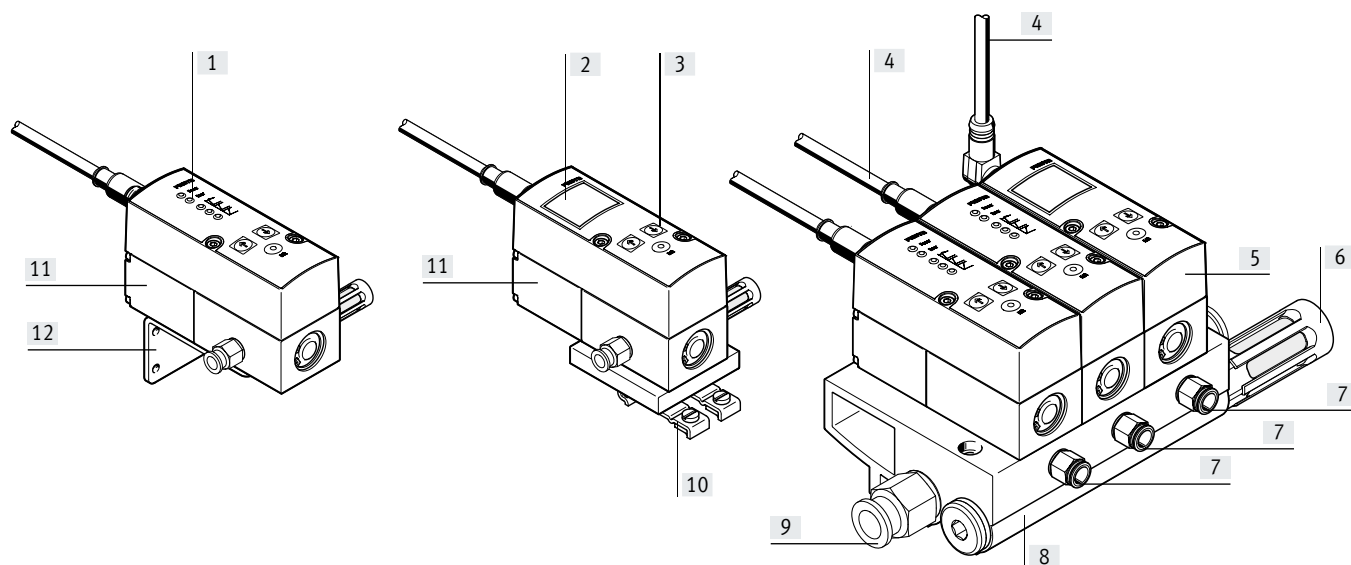


# 比例压力调节阀 VPPM

**FESTO**



主要特性 - 概览



- [1] LED 显示
- [2] 显示屏
- [3] 控制元件
- [4] 带电缆插座

- [5] 板式阀
- [6] 两端排气口
- [7] 工作气口
- [8] 气路板

- [9] 两端气源口
- [10] H 型导轨安装件

- [11] 单个阀
- [12] 直角架, 安装时可被旋转 180°

**创新**

- 多传感器控制 (级联控制)
- 诊断功能
- 可选调节特性
- 温度补偿
- 动态响应优秀
- 重复精度高
- 模块化产品系统
- IO-Link, 用于直接连接上位 IO-Link/I-Port 主站

**灵活**

- 单个阀 (管式阀)
- 板式阀 (电池/板式阀)
- 多种用户界面可选
  - LED 显示
  - LCD 显示
  - 调节/选择按键
- 阀有多种压力范围可选
- 种压力范围在阀上可修改
- 可选不同的设定点值
  - 电流输入
  - 电压输入

**工作安全可靠**

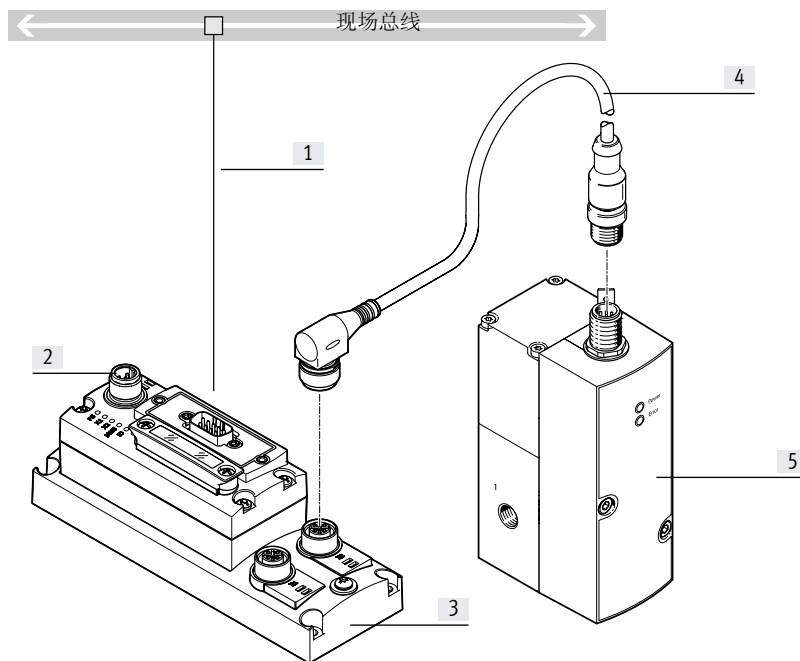
- 集成压力传感器, 带单独输出
- 断线监测
- 若控制器故障, 保持压力

**易于安装**

- 气路板
- H 型导轨安装件
- 通过安装支架单独安装
- QS 接头

## 主要特性 - 概览

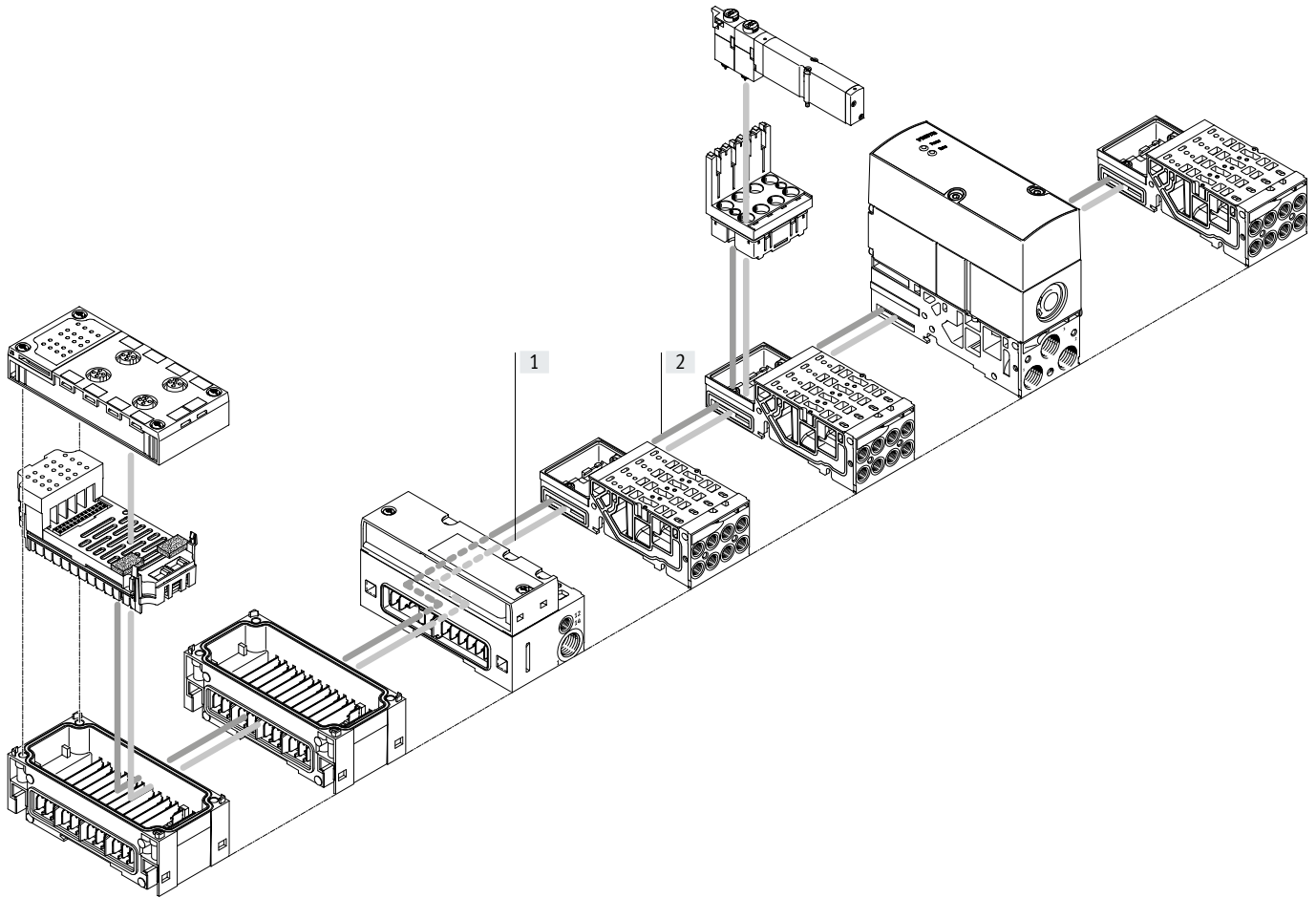
## 概览, VPPM IO-Link



- [1] 通过现场总线诊断
- [2] 总线节点
- [3] 电接口模块 CAPC
- [4] 连接电缆 NEBU
- [5] 比例压力调节阀 VPPM, 带 IO-Link

## 主要特性 – VPPM 集成在阀岛上

### 概览, VPPM 集成在阀岛 MPA-S 上



[1] 24 V

[2] 串行数据

#### 创新

- 多传感器控制
- 通过总线诊断
- 可选调节特性
- 动态响应优秀
- 2 个等级的精度

#### 灵活

- 兼容常见通信协议
- 可单用作减压阀
- 可用作一个压力分区的减压阀
- 可选 3 片带不同压力范围的阀
- 通过总线可设置 3 种压力范围（预设值）
- 可选内先导或外先导

#### 工作安全可靠

- 使用寿命长
- LED 灯指示工作状态
- 电源故障时保持压力
- 通过阀上的 LED 快速排除故障，也可通过现场总线诊断
- 阀片可替换，维修方便

#### 易于安装

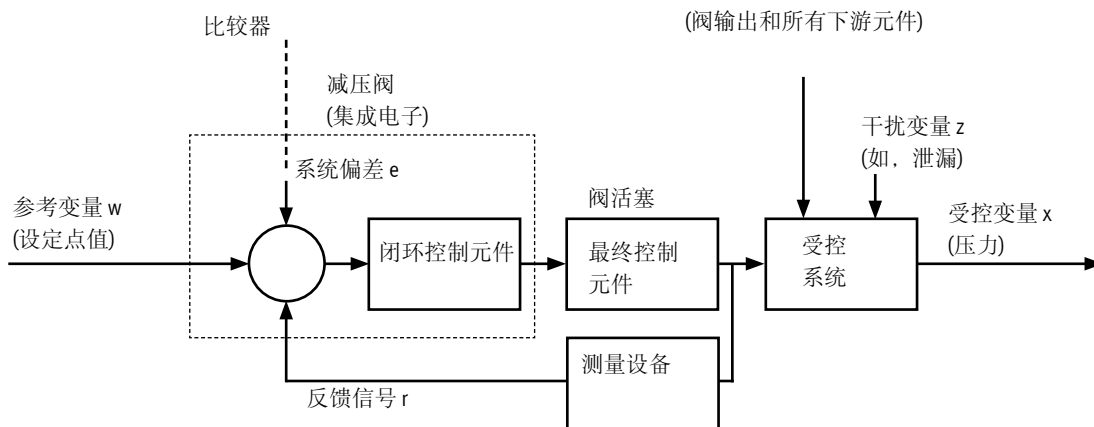
- 阀片易于替换
- 成套产品经过测试
- 阀岛扩展方便

#### 注意

关于用于阀岛 MPA-S 的 VPPM 阀的更多信息，请上官网查询  
→ [mpas](#)

## 主要特性 – 控制回路

### 控制回路布局



#### 结构特点

上图显示的是闭环控制电路。参考变量  $w$  (设定数值, 例如, 5 V 或 8 mA) 首先作用于比较器。测量设备将受控变量  $x$  的数值 (实际值, 例如, 3 bar) 作为反馈信号  $r$  发送给比较器。闭环控制元件检测系统偏差  $e$  并驱动最终控制元件。最终控制元件的输出作用于受控系统。闭环控制元件通过使用最终控制元件尝试补偿参考变量  $w$  和受控变量  $x$  之间的差异。

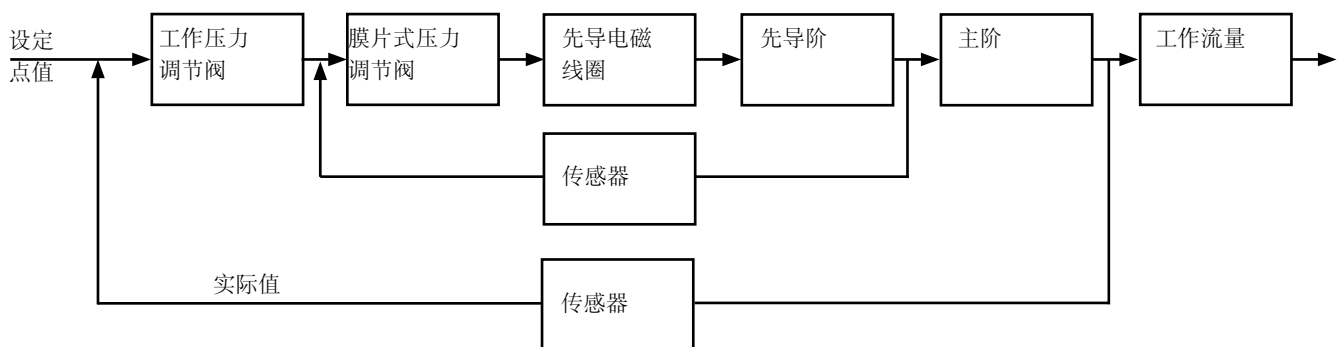
间的差异。

#### 工作方式

这个过程会不间断运行, 所以始终可检测到参考变量的变化。不过, 如果参考变量不变而受控变量发生变化, 系统偏差同样会产生。作为对切换动作、气缸运动或负载变化的响应, 经过阀的流量发生了变化, 就发生这种情况。干扰变量  $z$  也会造成系统偏差。例如, 气源压力下降就会发生这种情况。干扰变量  $z$  无意地作用于受控变量  $x$ 。减压阀总是

会尝试将受控变量  $x$  和参考变量  $w$  调节一致。

### VPPM 的多传感器控制 (级联控制)



#### 级联控制器

与传统直接作用的减压阀不同, 在多传感器控制下, 多个控制电路互相嵌套。整个受控的系统被划分为更小的受控电路, 这样对于特定任务来说, 就易于控制。

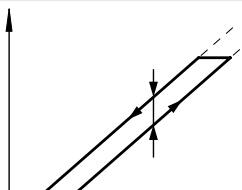
#### 控制精度

与单作用减压阀相比较而言, 多传感器控制大大提高了控制精度和动态响应性能。

## 主要特性 - 控制回路

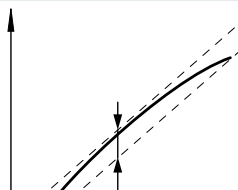
### 与比例压力阀相关的术语

#### 迟滞



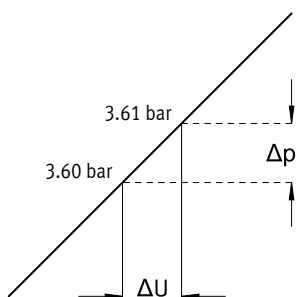
输入的设定点值和压力输出在一定的公差范围内总是存在线性关系。不过，设定点值是作为上升沿还是下降沿输入，这之间存在差异。最大偏差值之间的差就是迟滞。

#### 线性误差



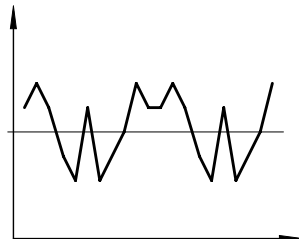
只有理论上才存在完全线性的输出压力控制特性。与理论上控制特性的最大偏差比例被称之为线性误差。该百分比值的分母为最大输出压力（全量程）。

#### 响应灵敏度



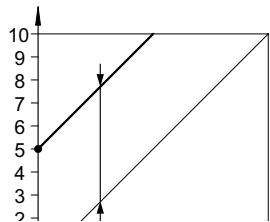
设备的响应灵敏度决定了设备改变，比如调节，一个压力的灵敏度。造成输出压力改变的最小设定点值差异被称之为响应灵敏度。这种情况下为：0.01 bar。

#### 重复精度（可复制性）



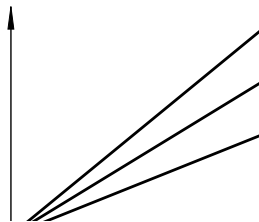
重复精度为当重复调节来自同一方向的相同电输入信号时流体输出变量分布的边际。重复精度以最大流体输出信号的百分比表示。

#### 零点偏移



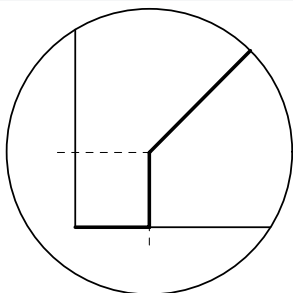
例如，VPPM 出于安全的原因而无法排气，最小压力可从零点增加。最小设定点数值被分配为 5 bar 的输出压力，而最大设定点数值为 10 bar 的输出压力。如果使用了零点偏移，零点抑制就会被自动关闭。

#### 压力范围调节适应



出厂时，100% 设定点数值等于 100% 流体输出信号。压力范围适应或调节可使得流体输出变量与设定点数值相匹配。

#### 零点抑制



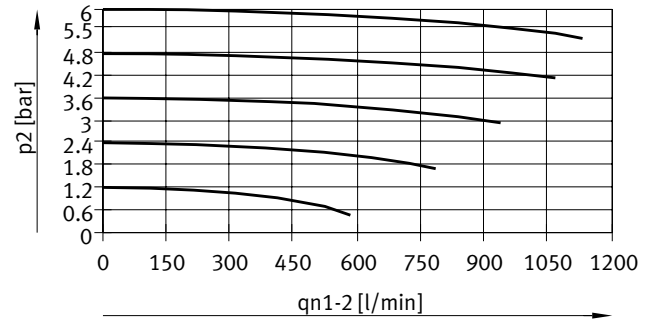
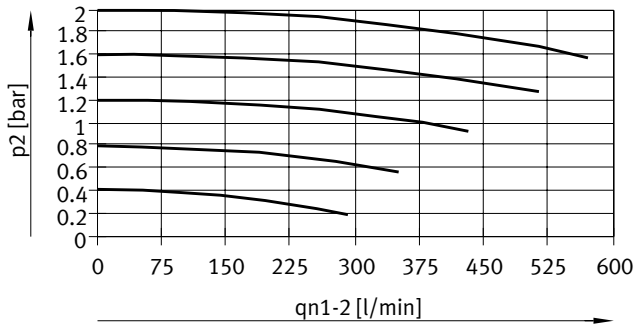
在实践中，通过设定点发生器，VPPM 的设定点输入处可能存在残余电压或电流。这样采用零点抑制，阀就能在设定点值为零点时可靠排气。

主要特性 - 流量

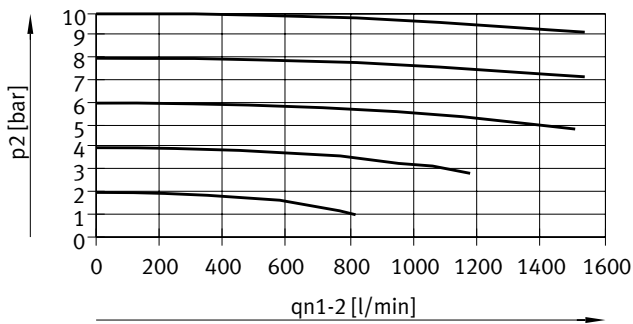
流量  $q_{n1-2}$  与输出过压  $p_2$  的关系

VPPM-6L/F...-0L2H... (2 bar)

VPPM-6L/F...-0L6H... (6 bar)



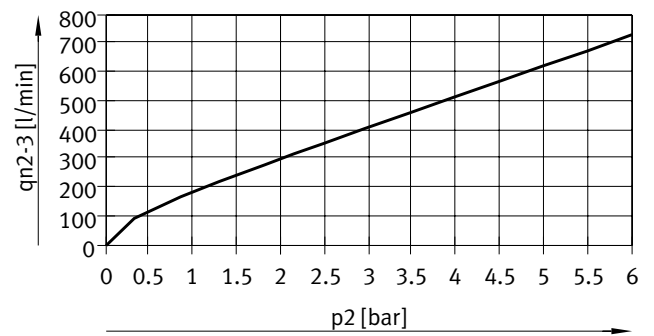
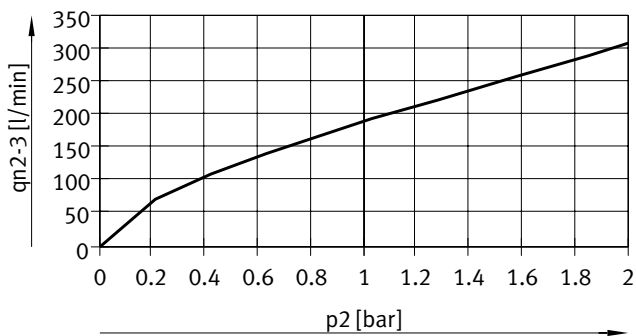
VPPM-6L/F...-0L10H... (10 bar)



流量  $q_{n2-3}$  与输出过压  $p_2$  的关系

VPPM-6L/F...-0L2H... (2 bar)

VPPM-6L/F...-0L6H... (6 bar)



VPPM-6L/F...-0L10H... (10 bar)

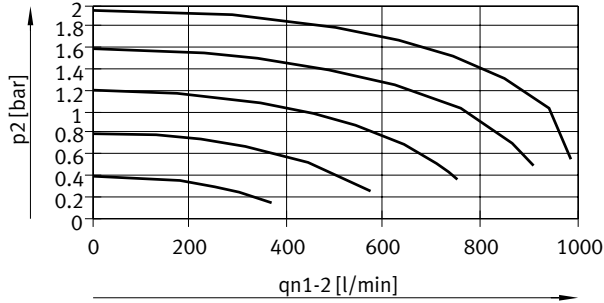


主要特性 - 流量

流量  $q_{n1} \rightarrow 2$  与输出过压  $p_2$  的关系

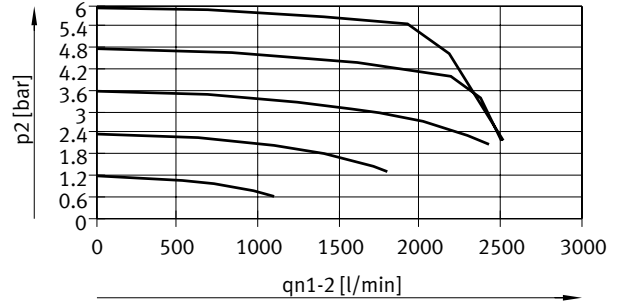
VPPM-8L...-0L2H-...

(2 bar)



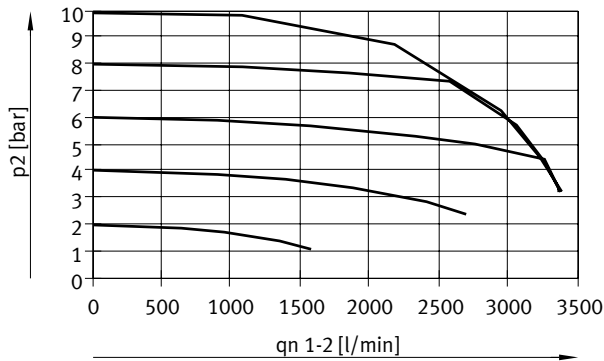
VPPM-8L...-0L6H-...

(6 bar)



VPPM-8L...-0L10H-...

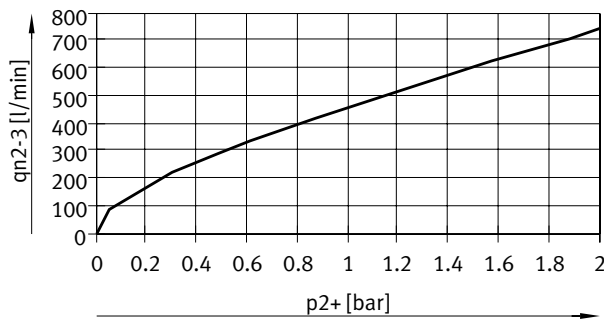
(10 bar)



流量  $q_{n2} \rightarrow 3$  与输出过压  $p_2$  的关系

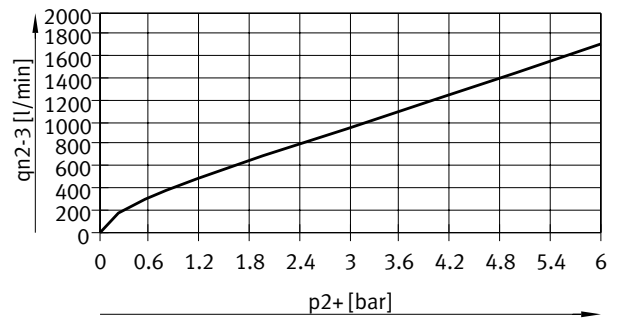
VPPM-8L...-0L2H-...

(2 bar)



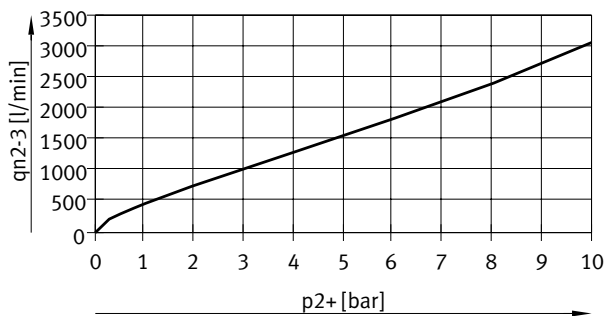
VPPM-8L...-0L6H-...

(6 bar)



VPPM-8L...-0L10H-...

(10 bar)

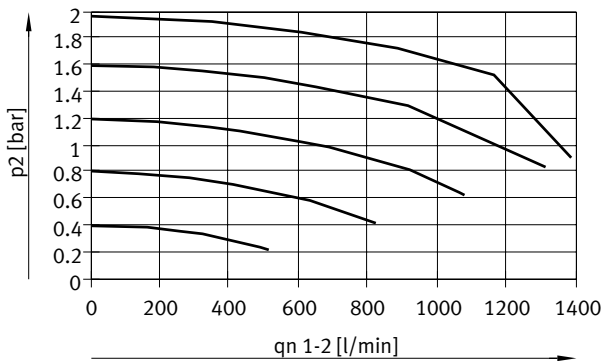




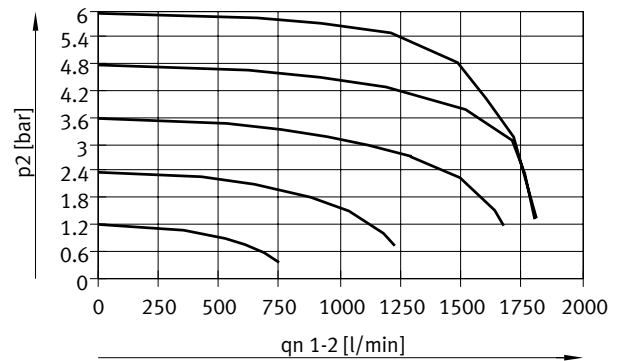
主要特性 - 流量

流量  $q_{n1} \rightarrow 2$  与输出过压  $p_2$  的关系

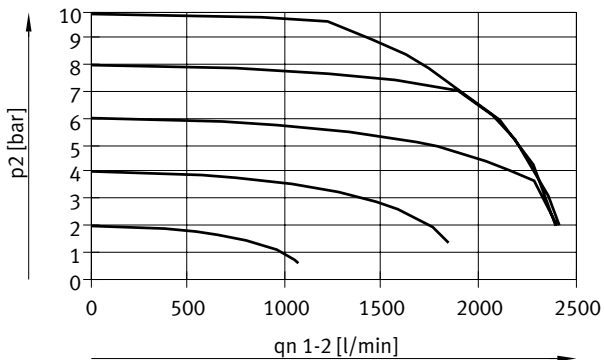
VPPM-8F/8TA-...-0L2H-... (2 bar)



VPPM-8F/8TA-...-0L6H-... (6 bar)

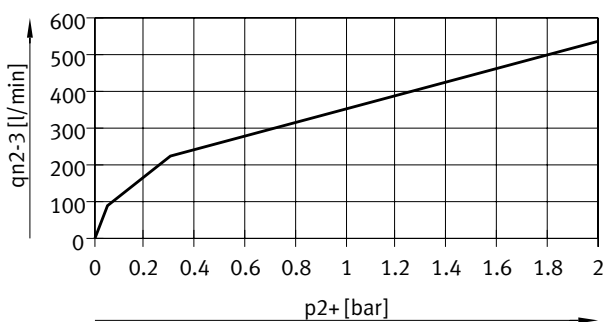


VPPM-8F/8TA-...-0L10H-... (10 bar)

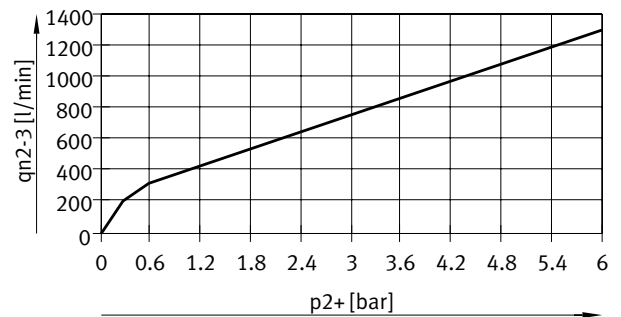


流量  $q_{n2} \rightarrow 3$  与输出过压  $p_2$  的关系

VPPM-8F/8TA-...-0L2H-... (2 bar)



VPPM-8F/8TA-...-0L6H-... (6 bar)



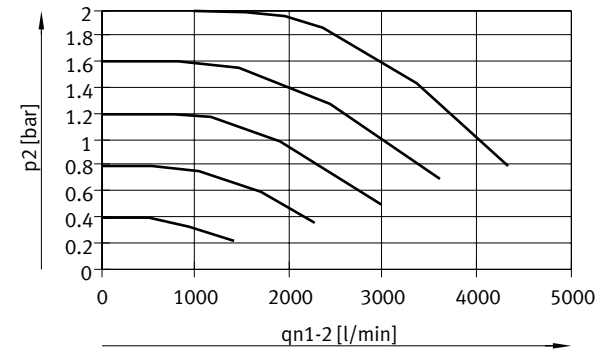
VPPM-8F/8TA-...-0L10H-... (10 bar)



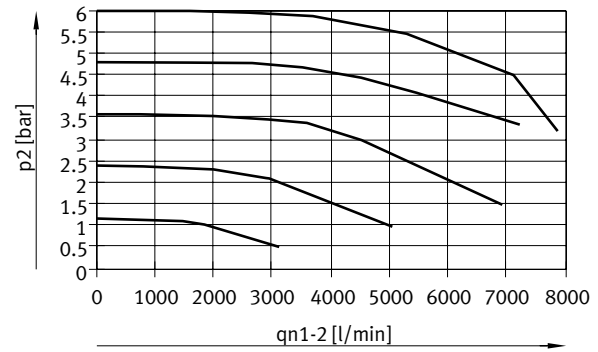
主要特性 - 流量

流量  $q_{n1} \rightarrow 2$  与输出过压  $p_2$  的关系

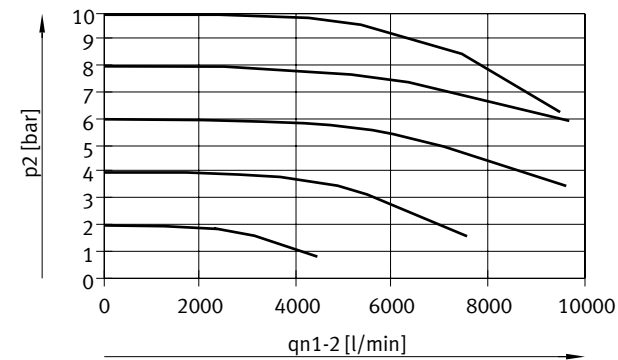
VPPM-12L...-0L2H... (4 bar)



VPPM-12L...-0L6H... (8 bar)

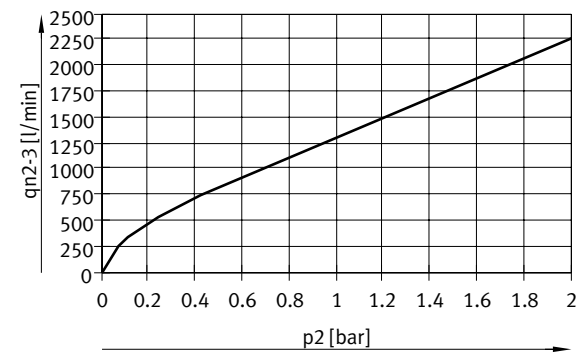


VPPM-12L...-0L10H... (11 bar)



流量  $q_{n2} \rightarrow 3$  与输出过压  $p_2$  的关系

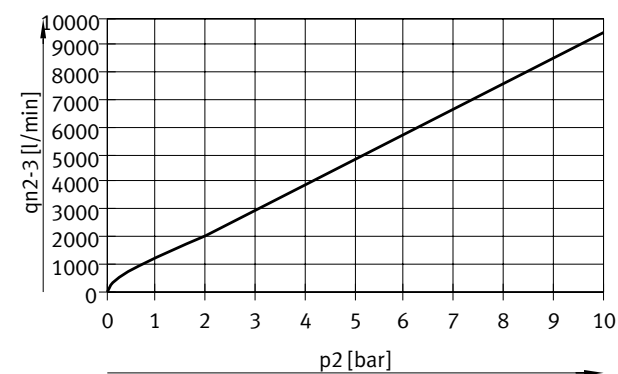
VPPM-12L...-0L2H... (4 bar)



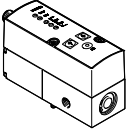
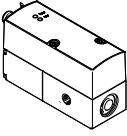
VPPM-12L...-0L6H... (8 bar)



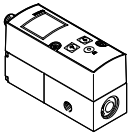
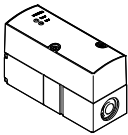
VPPM-12L...-0L10H... (11 bar)



## 产品范围一览

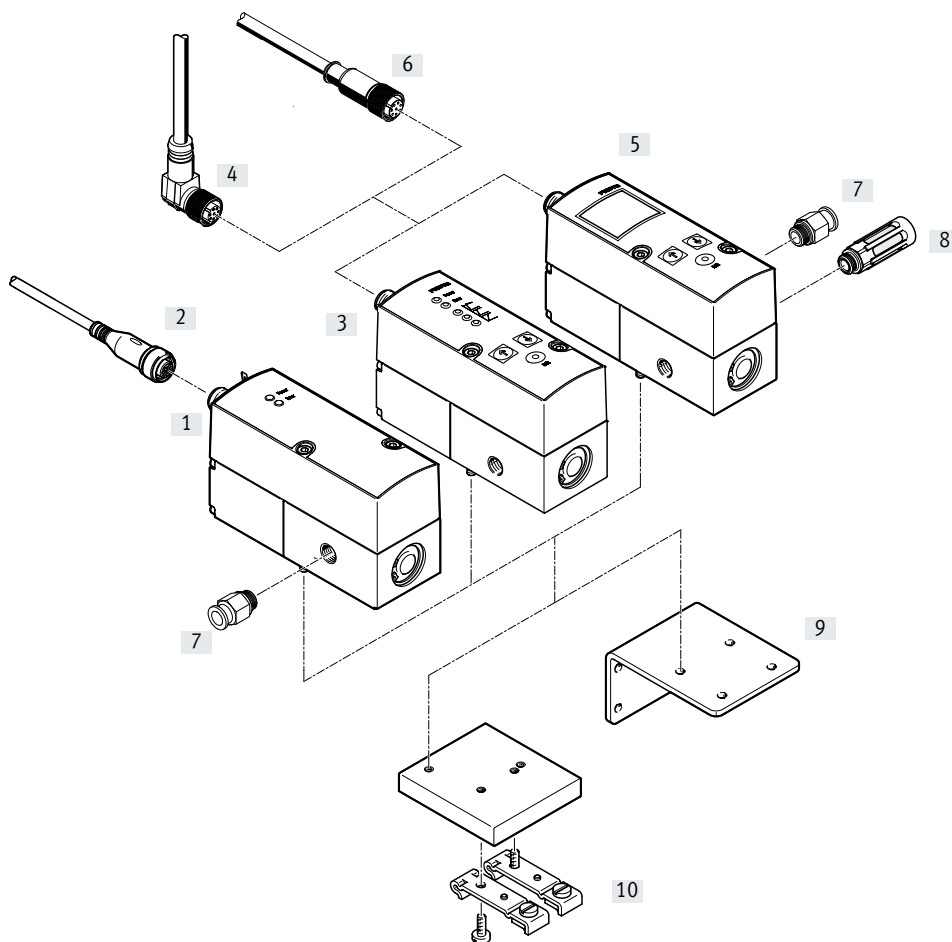
功能	派生型	结构特点	气接口 1, 2, 3	公称通径 近气/排气 [mm]	压力调节范围		设定点值输入			→ 页码/ Internet
					[MPa]	[bar]	电压型 0 ... 10 V	电流型 4 ... 20 mA	数字量 -	
压力调节阀	<b>压力调节阀，带 LED（标准型）</b>									
		先导膜片阀	G1/8	6/4.5	0.002 ... 0.2	0.02 ... 2	■	■	-	18
					0.006 ... 0.6	0.06 ... 6				
			气路板	6/4.5	0.002 ... 0.2	0.02 ... 2	■	■	-	
					0.006 ... 0.6	0.06 ... 6				
				8/7	0.002 ... 0.2	0.02 ... 2	■	■	-	
		8/7	0.006 ... 0.6	0.06 ... 6						
		8/7	0.01 ... 1	0.1 ... 10						
		G1/4	8/7	0.002 ... 0.2	0.02 ... 2	■	■	-		
			8/7	0.006 ... 0.6	0.06 ... 6					
			8/7	0.01 ... 1	0.1 ... 10					
		G1/2	12/12	0.002 ... 0.2	0.02 ... 2	■	■	-		
			12/12	0.006 ... 0.6	0.06 ... 6					
			12/12	0.01 ... 1	0.1 ... 10					
<b>压力调节阀，带 LED，用于 IO-Link</b>										
	先导膜片阀	G1/8	6/4.5	0.002 ... 0.2	0.02 ... 2	-	-	■	26	
				0.006 ... 0.6	0.06 ... 6					
		气路板	6/4.5	0.002 ... 0.2	0.02 ... 2	-	-	■		
				0.006 ... 0.6	0.06 ... 6					
			8/7	0.002 ... 0.2	0.02 ... 2	-	-	■		
	8/7	0.006 ... 0.6	0.06 ... 6							
	8/7	0.01 ... 1	0.1 ... 10							
	G1/4	8/7	0.002 ... 0.2	0.02 ... 2	-	-	■			
		8/7	0.006 ... 0.6	0.06 ... 6						
		8/7	0.01 ... 1	0.1 ... 10						
	G1/2	12/12	0.002 ... 0.2	0.02 ... 2	-	-	■			
		12/12	0.006 ... 0.6	0.06 ... 6						
		12/12	0.01 ... 1	0.1 ... 10						

产品范围一览

功能	派生型	结构特点	气接口 1, 2, 3	公称通径 近气/排气 [mm]	压力调节范围		设定点值输入			→ 页码/ Internet
					[MPa]	[bar]	电压型 0 ... 10 V	电流型 4 ... 20 mA	数字量 -	
压力调节阀	<b>压力调节阀, 带 LCD, 压力单位可变</b>									
		先导膜片阀	G1/8	6/4.5	0.002 ... 0.2 0.006 ... 0.6 0.01 ... 1	0.02 ... 2 0.06 ... 6 0.1 ... 10	■	■	-	18
				气路板	6/4.5	0.002 ... 0.2 0.006 ... 0.6 0.01 ... 1	0.02 ... 2 0.06 ... 6 0.1 ... 10	■	■	
			8/7		0.002 ... 0.2 0.006 ... 0.6 0.01 ... 1	0.02 ... 2 0.06 ... 6 0.1 ... 10	■	■	-	
				G1/4	8/7	0.002 ... 0.2 0.006 ... 0.6 0.01 ... 1	0.02 ... 2 0.06 ... 6 0.1 ... 10	■	■	
			G1/2	12/12	0.002 ... 0.2 0.006 ... 0.6 0.01 ... 1	0.02 ... 2 0.06 ... 6 0.1 ... 10	■	■	-	
	<b>压力调节阀, 带 LED, 用于阀岛 MPA-S</b>									
		先导膜片阀	气路板 MPA	6/4.5, 8/7	0.002 ... 0.2 0.006 ... 0.6 0.01 ... 1	0.02 ... 2 0.06 ... 6 0.1 ... 10	-	-	■	mpas

## 外围元件一览

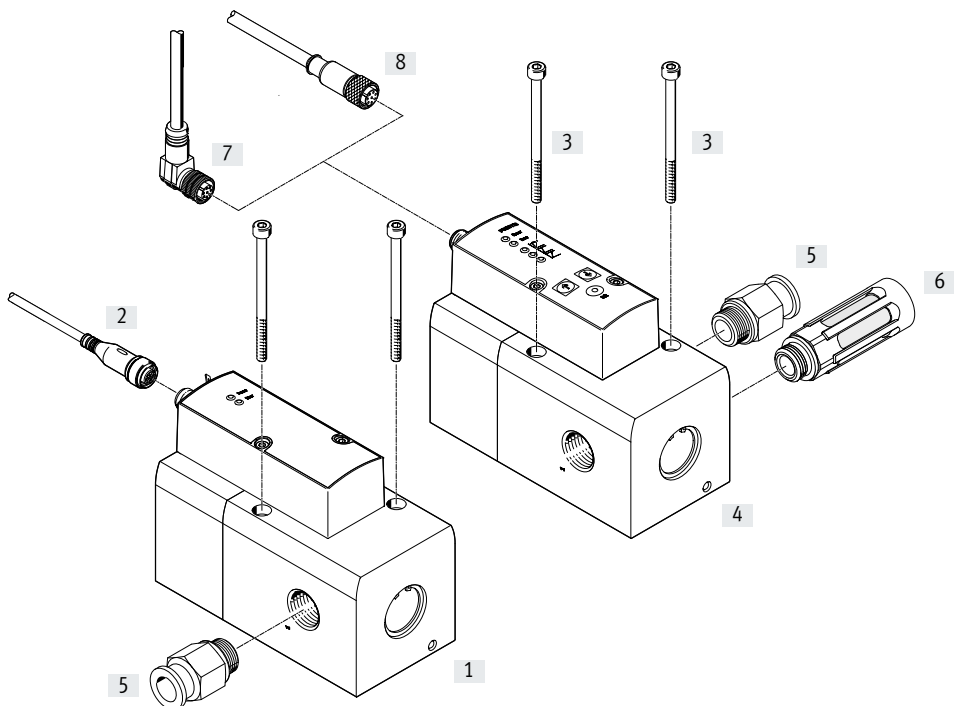
## 单个阀 VPPM-6L ..., VPPM-8L ...



附件		简要说明	→ 页码/Internet
[1]	比例压力调节阀 VPPM	压力调节阀, 带 LED, IO-Link	26
[2]	连接电缆 NEBU-M12G5...	-	41
[3]	比例压力调节阀 VPPM	压力调节阀, 带 LED	40
[4]	带电缆插座, 直角式 NEBU-M12W8...	-	40
[5]	比例压力调节阀 VPPM	压力调节阀, 带 LCD	18
[6]	带电缆插座, 直列式 SIM-M12-8GD...	-	18
[7]	快插接头 QS	用于连接标准外径气管	qs
[8]	消声器	用于排气口安装	u
[9]	支架 VAME-P1-A	用于安装阀	37
[10]	H 型导轨安装件 VAME-P1-T	用于安装到 H 型导轨上	38

外围元件一览

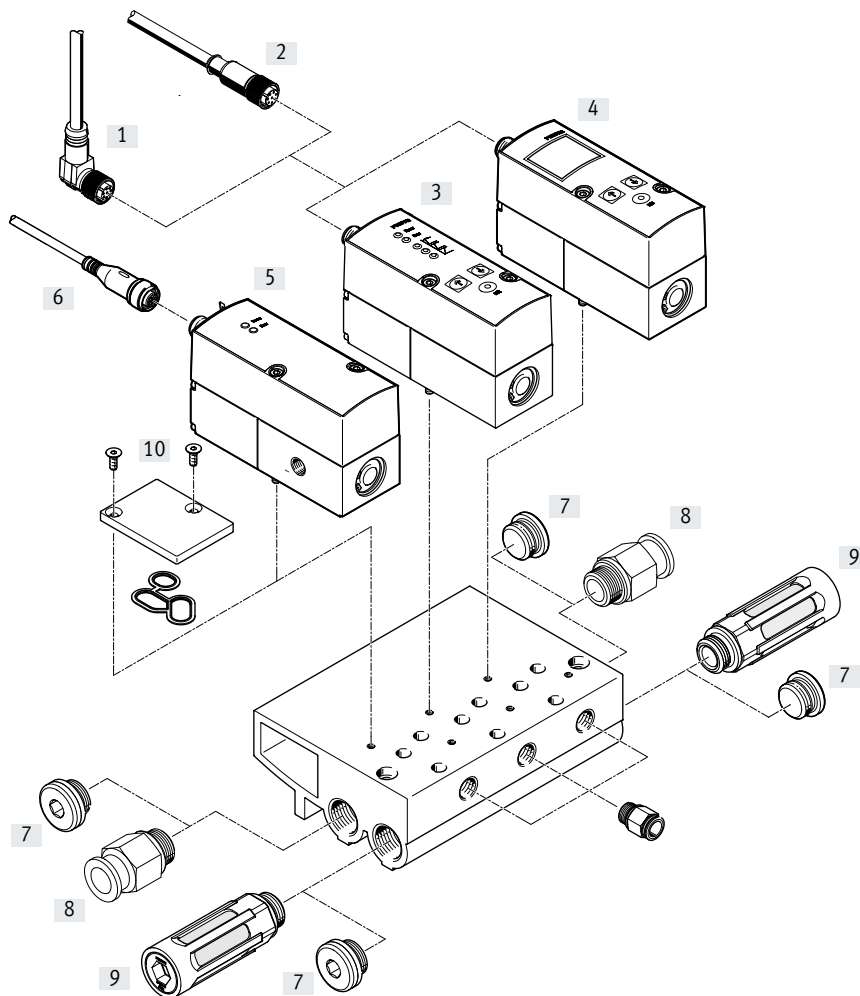
单个阀 VPPM-12L ...



附件		简要说明	→ 页码/Internet
[1]	比例压力调节阀 VPPM	压力调节阀，带 LED, IO-Link	26
[2]	连接电缆 NEBU-M12G5-...	-	41
[3]	固定螺丝	-	-
[4]	比例压力调节阀 VPPM	压力调节阀，带 LED or LCD	18
[5]	快插接头 QS	用于连接标准外径气管	qs
[6]	消声器	用于排气口安装	u
[7]	带电缆插座，直角式 NEBU-M12W8-...	-	40
[8]	带电缆插座，直列式 SIM-M12-8GD-...	-	40

## 外围元件一览

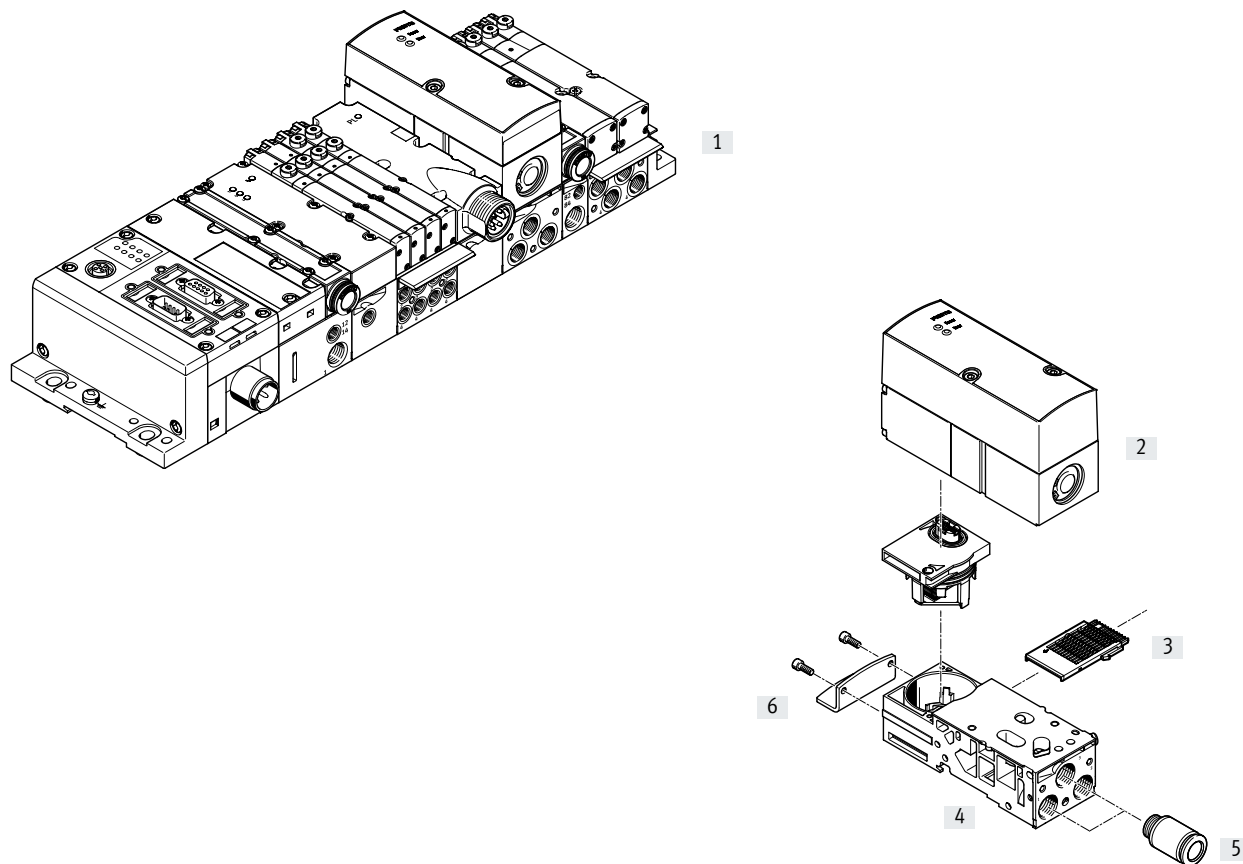
## 阀气路板集成安装 VPPM-6F ..., VPPM-8F ...



附件		简要说明	→ 页码/Internet
[1]	带电缆插座，直角式 NEBU-M12W8-...	-	40
[2]	带电缆插座，直列式 SIM-M12-8GD-...	-	40
[3]	比例压力调节阀 VPPM	压力调节阀，带 LED	18
[4]	比例压力调节阀 VPPM	压力调节阀，带 LCD	18
[5]	比例压力调节阀 VPPM	压力调节阀，带 LED, IO-Link	26
[6]	连接电缆 NEBU-M12G5-...	-	41
[7]	堵头 B	-	b
[8]	快插接头 QS	用于连接标准外径气管	qs
[9]	消声器	用于排气口安装	u
[10]	盖板 VABB-P1	用于空阀位；供货范围内包括密封件和沉头螺丝	36
	气路板 VABM	-	35

系统概览

VPPM-6TA ..., VPPM-8TA ... 用于阀岛 MPA-S




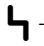
附件	简要说明	→ 页码/Internet
[1] 阀岛 MPA-S	带现场总线接口和 VPPM	mpas
[2] 比例压力调节阀 VPPM	用于阀岛 MPA-S	mpas
[3] 电路模块 VMPA1-FB-EV-AB	用于比例压力调节阀的气路板	mpas
[4] 气路板 VMPA-FB-AP-P1	不带电路模块或电气模块	mpas
[5] 快插接头 QS	-	qs
[6] 安装件 VMPA-BG	-	mpas



## 型号代码

001	系列		009	压力调节范围压力上限值	
<b>VPPM</b>	比例压力调节阀，模块化		<b>2H</b>	2 bar	
002	公称通径 [mm]		<b>6H</b>	6 bar	
<b>6</b>	6		<b>10H</b>	10 bar	
<b>8</b>	8		010	备选压力调节范围下限值	
<b>12</b>	12		<b>...L</b>	0 ... 9 bar	
003	方向控制阀类型		011	备选压力调节范围上限值	
<b>L</b>	管式阀		<b>...H</b>	0.2 ... 10 bar	
<b>F</b>	板式阀		012	设定点输入，用于单个阀	
<b>T</b>	板式阀，用于阀岛			用于阀岛/气伺服	
004	安装方式		<b>V1</b>	0 ... 10 V	
	标准		<b>LK</b>	IO-Link®	
<b>A</b>	阀岛 MPA		<b>A4</b>	4 ... 20 mA	
005	动态响应		013	开关输入/输出	
<b>L</b>	低			无	
006	阀功能		<b>N</b>	NPN	
<b>1</b>	两位三通阀，常闭		<b>P</b>	PNP	
007	气接口		014	整体精度	
<b>G18</b>	G1/8			2%	
<b>G14</b>	G1/4		<b>S1</b>	1%	
<b>G12</b>	G1/2		015	人机界面	
<b>F</b>	法兰/气路板			无	
008	压力调节范围压力下限值		<b>C1</b>	带 LCD，压力单位可变	
<b>0L</b>	0 bar				

## 技术参数 – VPPM, 带模拟量接口


-  - 流量  
380 ... 7000 l/min
-  - 电压  
21.6 ... 26.4 V DC
-  - 压力调节范围  
0.002 ... 1 MPa  
0.02 ... 10 bar

- 派生型
- 设定点输入可选模拟量电压信号 0 ... 10 V
  - 设定点输入可选模拟量电流信号 4 ... 20 mA
  - LED 指示灯
  - 可选 LCD 显示屏 (... C1)
  - 开关输出 NPN (N) 或 PNP (P)



主要技术参数			VPPM-6	VPPM-8	VPPM-12	气路板	
型号							
气接口			G1/8	G1/4	G1/2	通过气路板	
阀功能			三通比例压力调节阀				
结构特点			先导膜片式减压阀				
密封原理			软密封				
驱动方式			电驱动				
控制方式			先导控制				
复位方式			弹簧复位				
安装方式			通过通孔、通过附件				
安装位置			任意				
公称口径	进气	[mm]	6	8	12	6	8
	排气	[mm]	4.5	7	12	4.5	7
标准额定流量		[l/min]	→ 图表				
产品重量		[g]	400	560	2050	400	560

电气参数			VPPM-6	VPPM-8	VPPM-12
型号					
电接口			圆形插头, 8针, M12		
工作电压范围		[V DC]	24 ± 10% = 21.6 ... 26.4		
余波		[%]	10		
占空比		[%]	100		
最大功耗		[W]	7	7	12
设定点输入信号	电压	[V DC]	0 ... 10		
	电流	[mA]	4 ... 20		
短路保护			适用于所有电接口		
极性容错保护			适用于所有电接口		
防护等级			IP65		

 - **注意**

如果电源电缆断裂, 则输出压力不会被调节。

## 技术参数 – VPPM，带模拟量接口

<b>工作和环境条件</b>				
压力调节范围	[MPa]	0.002 ... 0.2	0.006 ... 0.6	0.01 ... 1
	[bar]	0.02 ... 2	0.06 ... 6	0.1 ... 10
工作介质	压缩空气，符合 ISO 8573-1:2010 [7:4:4] 惰性气体			
工作/先导介质注意事项	不可用润滑介质			
输入压力 1 <sup>1)</sup>	[MPa]	0 ... 0.4	0 ... 0.8	0 ... 1.1
	[bar]	0 ... 4	0 ... 8	0 ... 11
最大压力迟滞	[mbar]	10	30	50
迟滞	[%]	0.5 FS		
线性度	[%]	1 FS		
线性误差 FS (全量程)	[%]	2		
可重复性	[%]	0.5 FS		
整体精度	[%]	1.25 FS		
重复精度 FS (全量程)	[%]	0.5		
温度系数	[%/K]	0.04		
环境温度, 人机界面 LED (标准型)	[°C]	0 ... 60		
环境温度, 人机界面 LCD	[°C]	0 ... 50		
介质温度	[°C]	10 ... 50		
材料注意事项	RoHS 合规			
油漆湿润缺陷物质符合标准	VDMA24364-B1/B2-L			
耐腐蚀等级	[CRC]	2 <sup>2)</sup>		
CE 标记 (见合格声明)	符合欧盟 EMC 指令 (见合格声明) <sup>3)</sup>			
	符合欧盟 RoHS 指令 <sup>3)</sup>			
UKCA 标记 (见合格声明)	符合英国 EMC 指令 <sup>3)</sup>			
	符合英国 RoHS 指令 <sup>3)</sup>			
认证	RCM			
	cUL us listed (OL)			
证书签发机构	UL E322346			

1) 输入压力 1 应始终比最大调节后的输出压力高出 1 bar。

2) 耐腐蚀等级 CRC 2

中度耐腐蚀能力。有可能会产生冷凝水的应用场合。用于表面装饰要求的外部可视件，与典型的工业应用场合环境气候直接接触。

3) 欲了解元件的适用性，请登录网址：[www.festo.com/catalogue/...](http://www.festo.com/catalogue/...) → Support/Downloads。

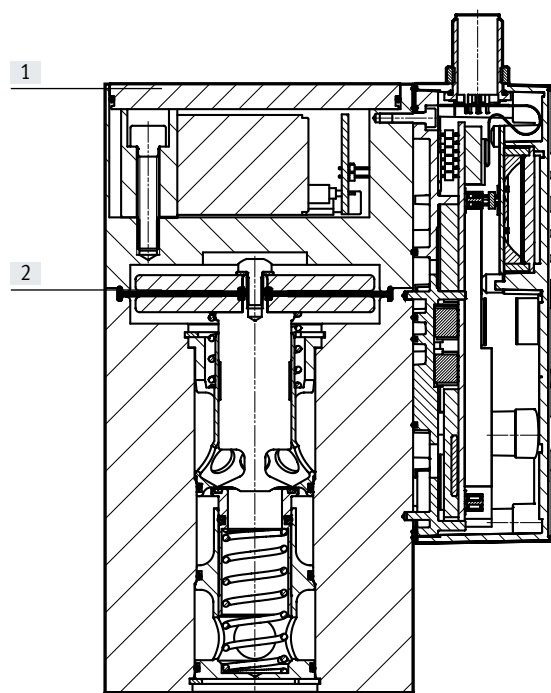
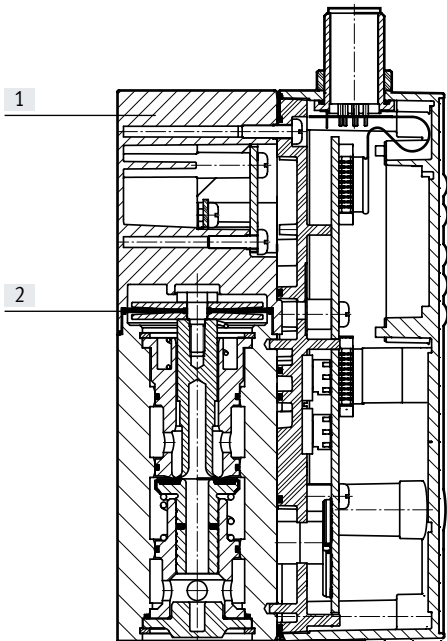
如果设备在住宅、商业或轻工业环境中受到使用限制，可能需要采取进一步措施以减少辐射干扰。

技术参数 – VPPM，带模拟量接口

材料

剖面图 VPPM-6 ..., VPPM-8 ...

剖面图 VPPM-12 ...

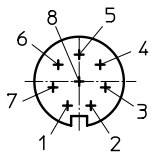


[1]	壳体	锻造铝合金
[2]	膜片	丁腈橡胶

## 技术参数 – VPPM，带模拟量接口

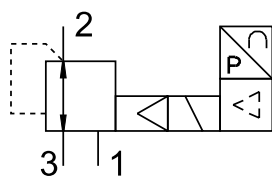
针脚分配 M12，电接口

针脚	功能
1	数字量输入 D1
2	+24 VDC 电源电压
3	模拟量输入 W-
4	模拟量输入 W+
5	数字量输入 D2
6	模拟量输出 X
7	0 VDC 或 GND
8	数字量输出 D3



## 派生型

## 回路图



- 先导膜片阀
- 压力调节范围:  
0.002 ... 0.2, 0.006 ... 0.6,  
0.01 ... 1 MPa
- 信号设定点值输入:  
0 ... 10 VDC, 4 ... 20 mA

技术参数 – VPPM，带模拟量接口

**尺寸**  
VPPM-6F, 板式阀

CAD 相关数据 → [www.festo.com](http://www.festo.com)  
带 LCD

[1] 内六角螺丝 M4x65

型号	B1	B2	D2 ∅	D4 ∅	D5 ∅	H1	H2	H3	H4	H5	H8	H9	H10	H11
VPPM-6F	65.4	47.5	M12x1	4.4	6	126.9	110.4	80.1	52.8	41.3	28.3	26.3	23	12.2

型号	L1	L2	L3	L4	L5	L6
VPPM-6F	41.5	31.5	30.3	28.4	12.3	25

**尺寸**  
VPPM-6L, 气接口 G1/8

CAD 相关数据 → [www.festo.com](http://www.festo.com)  
带 LCD

型号	B1	B2	B3	D1 ∅	D2 ∅	D4 ∅	H1	H2	H3	H4	H6	H7	H9	H10	H12
VPPM-6L	65.5	47.5	16	G1/8	M12x1	4.4	126.9	110.4	80.1	52.8	42	27	26.3	23	12

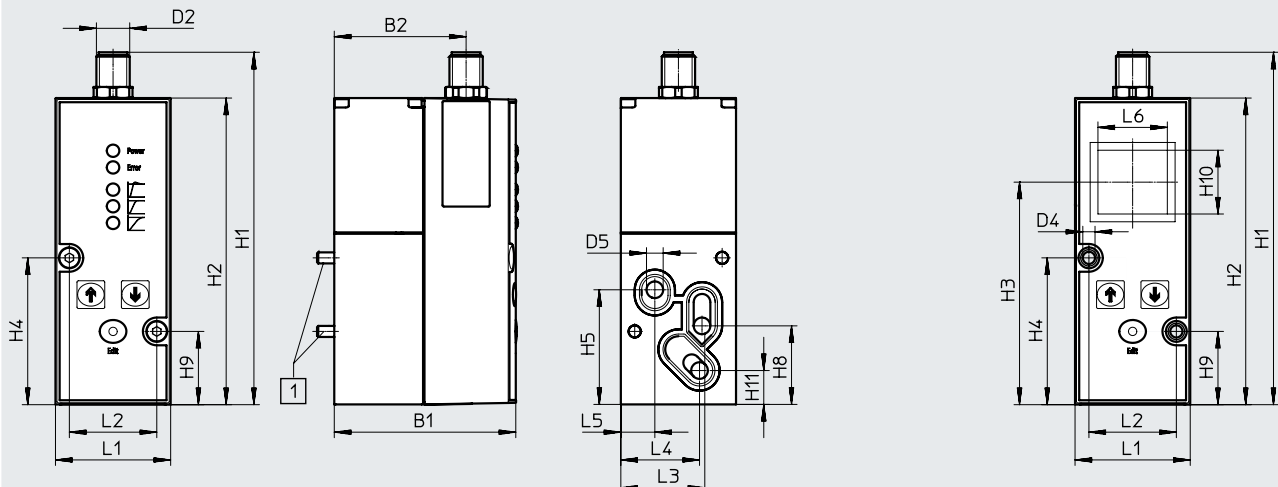
型号	L1	L2	L6
VPPM-6L	41.5	31.5	25

技术参数 – VPPM，带模拟量接口

尺寸

VPPM-8F, 板式阀

CAD 相关数据 → [www.festo.com](http://www.festo.com)  
带 LCD



[1] 内六角螺丝 M4x77

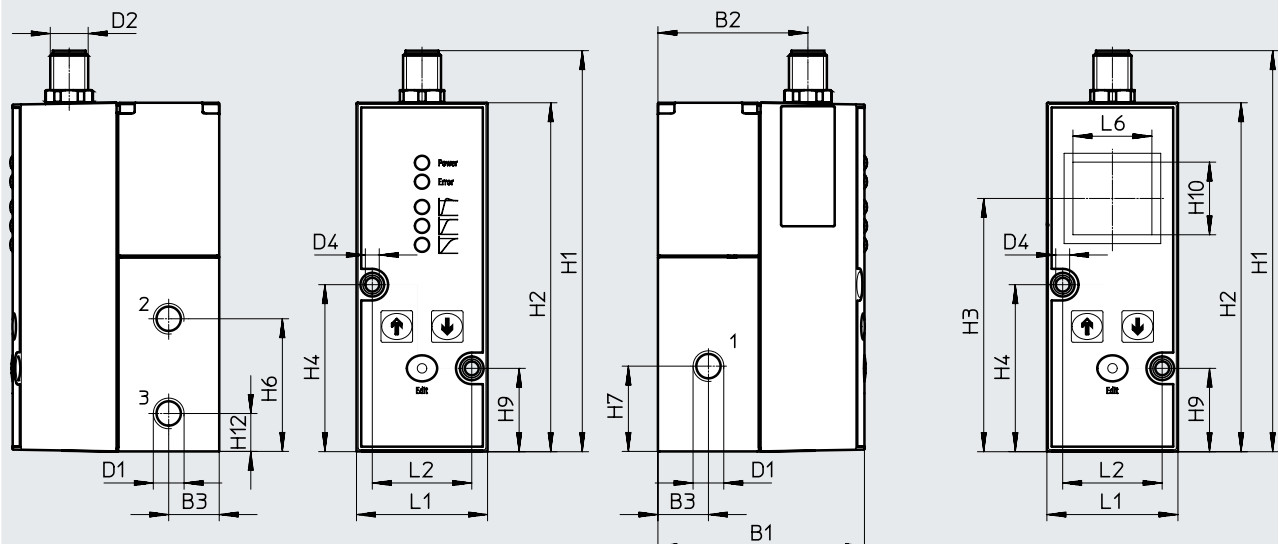
型号	B1	B2	D2	D5 ∅	H1	H2	H3	H4	H5	H8	H9	H10	H11
VPPM-8F	77.4	59.5	M12x1	8	126.9	110.4	80	52.8	41.3	28.3	26.3	23	12.2

型号	L1	L2	L3	L4	L5	L6
VPPM-8F	41.5	31.5	29.3	28.4	12.3	25

尺寸

VPPM-8L, 气接口 G1/4

CAD 相关数据 → [www.festo.com](http://www.festo.com)  
带 LCD



型号	B1	B2	B3	D1	D2	H1	H2	H3	H4	H6	H7	H9	H10	H12
VPPM-8L	77.4	59.5	22	G1/4	M12x1	126.9	110.4	80	52.8	42	27	26.3	23	12

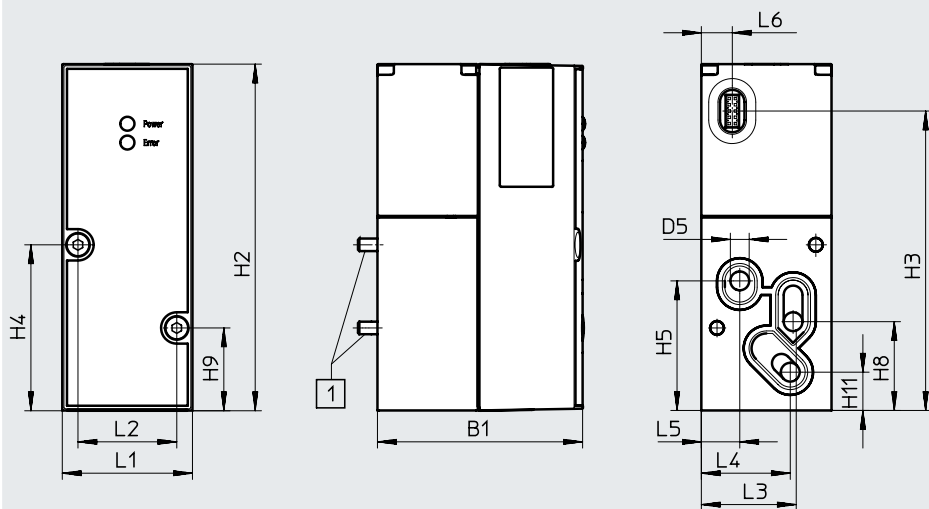
型号	L1	L2	L6
VPPM-8L	47	31.5	25

技术参数 – VPPM，带模拟量接口

尺寸

CAD 相关数据 → [www.festo.com](http://www.festo.com)

VPPM-6TA, 板式阀



[1] 内六角螺丝 M4x55

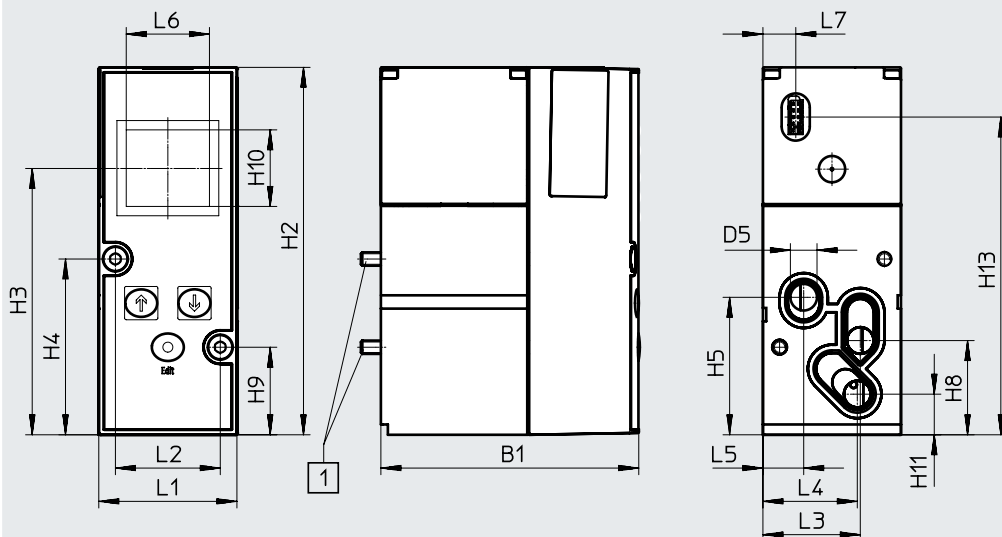
型号	B1	D5 ∅	H2	H3	H4	H5	H8	H9	H11
VPPM-6TA	55.1	6	110.4	95.5	52.8	41.3	28.3	26.3	12.2

型号	L1	L2	L3	L4	L5	L6
VPPM-6TA	41.5	31.5	30.3	28.4	12.3	9.9

尺寸

CAD 相关数据 → [www.festo.com](http://www.festo.com)

VPPM-8TA, 板式阀带 LCD



[1] 内六角螺丝 M4x77

型号	B1	D5 ∅	H2	H3	H4	H5	H8	H9	H10	H11	H13
VPPM-8TA	77.4	8	110.4	80	52.8	41.3	28.3	26.3	23	12.2	95.5

型号	L1	L2	L3	L4	L5	L6	L7
VPPM-8TA	41.5	31.5	29.3	28.4	12.3	25	9.9

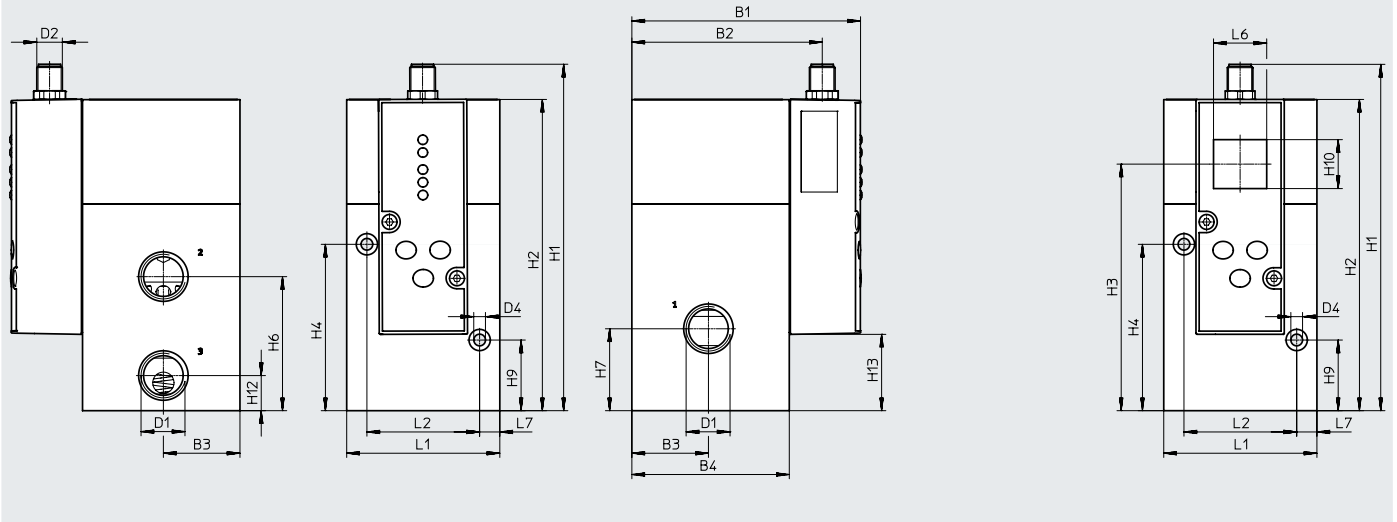


技术参数 – VPPM，带模拟量接口

尺寸

VPPM-12L, 气接口 G1/2


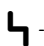

CAD 相关数据 → [www.festo.com](http://www.festo.com)  
带 LCD



型号	B1	B2	B3	B4	D1	D2	D4 ∅	H1	H2	H3	H4	H6	H7	H9	H10	H12	H13
VPPM-12L	107.4	89.5	36	74	G1/2	M12x1	5.5	162.8	146.3	116	78.2	63	38.5	33.2	23	16.5	35.9

型号	L1	L2	L6	L7
VPPM-12L	72	53	25	9.5

## 技术参数 – VPPM 带 IO-Link 接口

-  流量  
380 ... 7000 l/min
  -  电压  
18 ... 30 VDC
  -  压力调节范围  
0.002 ... 1 MPa  
0.02 ... 10 bar
- 数字量设定点和实际值传输
  - 用于连接到 I/O-Link/I-Port 主站
  - LED 指示灯
  - 比较器输出 (数字量)



### 主要技术参数

			VPPM-6	VPPM-8	VPPM-12	气路板	
气接口			G1/8	G1/4	G1/2	通过气路板	
阀功能			三通比例压力调节阀				
结构特点			先导膜片式减压阀				
显示方式			LED				
密封原理			软密封				
驱动方式			电驱动				
控制方式			先导控制				
复位方式			弹簧复位				
安装方式			通过通孔、通过附件				
安装位置			任意				
公称口径	进气	[mm]	6	8	12	6	8
	排气	[mm]	4.5	7	12	4.5	7
标准额定流量		[l/min]	→ 图表				
产品重量		[g]	400	560	2050	400	560
IO-Link	协议		IO-Link, I-Port				
	协议版本		Device V1.1				
	端口类型		A				
	过程数据宽度 OUT	[byte]	2				
	过程数据宽度 IN	[byte]	2				
通信模式	COM1	[kBaud]	4.8				
	COM2	[kBaud]	38.4				
	COM3	[kBaud]	230.4				
IO-Link	最小周期时间	[ms]	0.5				
材料信息	壳体		锻造铝合金				

### 电气参数

型号		VPPM-6	VPPM-8	VPPM-12
电接口		M12 plug connector, 5针		
工作电压范围	[V DC]	18 ... 30		
最大电流消耗	[mA]	300	300	500
最大功耗	[W]	7		12
短路保护		适用于所有电接口		
极性容错保护		适用于所有电接口		
余波	[%]	10		
占空比	[%]	100		
防护等级		IP65		

### - 注意

如果电源电缆断裂，则输出压力不会被调节。

## 技术参数 – VPPM 带 IO-Link 接口

工作和环境条件				
压力调节范围	[MPa]	0.002 ... 0.2	0.006 ... 0.6	0.01 ... 1
	[bar]	0.02 ... 2	0.06 ... 6	0.1 ... 10
工作介质	压缩空气, 符合 ISO 8573-1:2010 [7:4:4] 惰性气体			
工作/先导介质注意事项	不可用润滑介质			
输入压力 1 <sup>1)</sup>	[MPa]	0 ... 0.4	0 ... 0.8	0 ... 1.1
	[bar]	0 ... 4	0 ... 8	0 ... 11
最大压力迟滞	[mbar]	10	30	50
迟滞	[%]	0.5 FS		
线性度	[%]	1 FS		
线性误差 FS (全量程)	[%]	1		
可重复性	[%]	0.5 FS		
整体精度	[%]	1.25 FS		
重复精度 FS (全量程)	[%]	0.5		
温度系数	[%/K]	0.04		
环境温度	[°C]	0 ... 60		
介质温度	[°C]	10 ... 50		
材料注意事项	RoHS 合规			
油漆湿润缺陷物质符合标准	VDMA24364-B1/B2-L			
耐腐蚀等级	[CRC]	2 <sup>2)</sup>		
CE 标记 (见合格声明)	符合欧盟 EMC 指令 (见合格声明) <sup>3)</sup>			
	符合欧盟 RoHS 指令 <sup>3)</sup>			
UKCA 标记 (见合格声明)	符合英国指令 for EMC <sup>3)</sup>			
	符合英国 RoHS 指令 <sup>3)</sup>			
认证	RCM			
	cUL us listed (OL)			
证书签发机构	UL E322346			

1) 输入压力 1 应始终比最大调节后的输出压力高出 1 bar。

2) 耐腐蚀等级 CRC 2, 符合 Festo FN 940070 标准

中度耐腐蚀能力。有可能会产生冷凝水的应用场合。用于表面装饰要求的外部可视件, 与典型的工业应用场合环境气候直接接触。

3) 欲了解元件的适用性, 请登录网址: [www.festo.com/catalogue/...](http://www.festo.com/catalogue/...) → Support/Downloads.

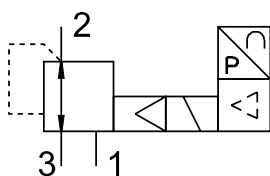
如果设备在住宅、商业或轻工业环境中受到使用限制, 可能需要采取进一步措施以减少辐射干扰。

## 针脚分配, IO-Link 接口

	针脚	分配	功能
	1	24 V DC (U <sub>EL/SEN</sub> )	工作电压电源 (PS)
	2	n.c.	不用连接
	3	0 V DC (U <sub>EL/SEN</sub> )	工作电压电源 (PS)
	4	C/Q I-Port	数据通信
	5	n.c.	不用连接
	-	FE	功能接地

## 派生型

## 回路图



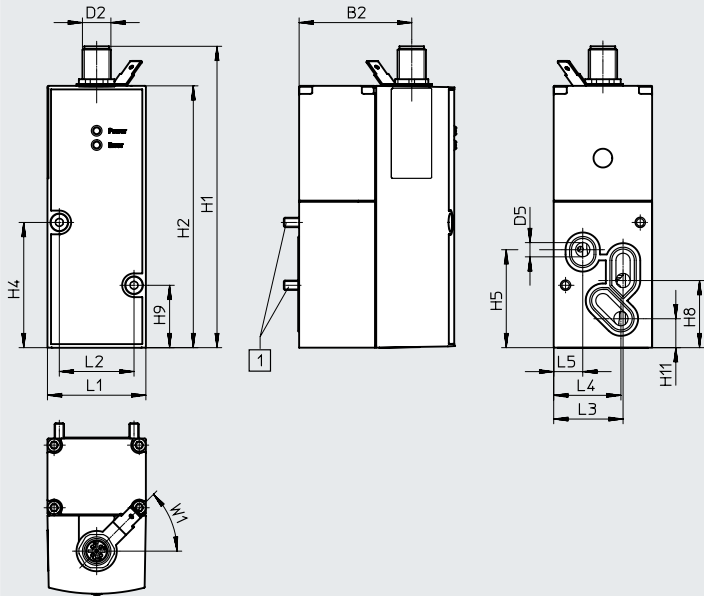
- 先导膜片阀
- 压力调节范围:  
0.002 ... 0.2, 0.006 ... 0.6,  
0.01 ... 1 MPa
- 信号设定点值输入:  
0 ... 10 V DC, 4 ... 20 mA

技术参数 – VPPM 带 IO-Link 接口

尺寸

CAD 相关数据 → [www.festo.com](http://www.festo.com)

VPPM-6F, 板式阀



[1] 内六角螺丝 M4x65

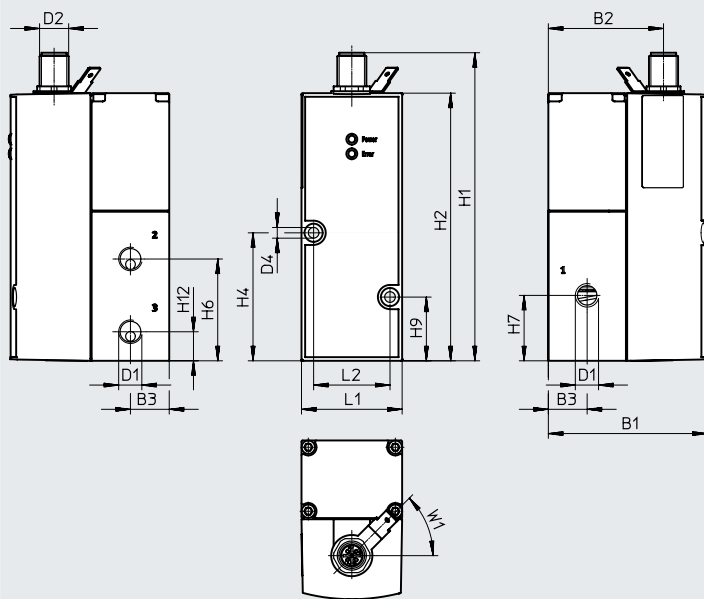
型号	B1	B2	D2 ∅	D5 ∅	H1	H2	H4	H5	H8	H9	H11
VPPM-6F	65.5	47.5	M12x1	6	126.9	110.4	52.8	41.3	28.3	26.3	12.2

型号	L1	L2	L3	L4	L5	W1 ± 5°
VPPM-6L	41.5	31.5	30.3	28.4	12.3	45°

尺寸

CAD 相关数据 → [www.festo.com](http://www.festo.com)

VPPM-6L, 气接口 G1/8



型号	B1	B2	B3	D1 ∅	D2 ∅	D4 ∅	H1	H2	H4	H6	H7	H9	H12
VPPM-6L	65.5	47.5	16	G1/8	M12x1	4.4	126.9	110.4	52.8	42	27	26.3	12

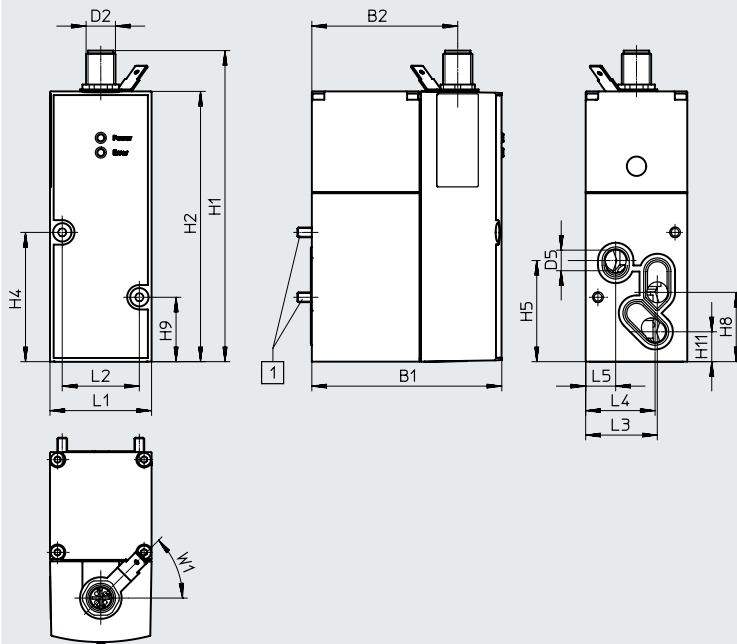
型号	L1	L2	W1 ± 5°
VPPM-6L	41.5	31.5	45°

### 技术参数 – VPPM 带 IO-Link 接口

#### 尺寸

CAD 相关数据 → [www.festo.com](http://www.festo.com)

VPPM-8F, 板式阀



[1] 内六角螺丝 M4x77

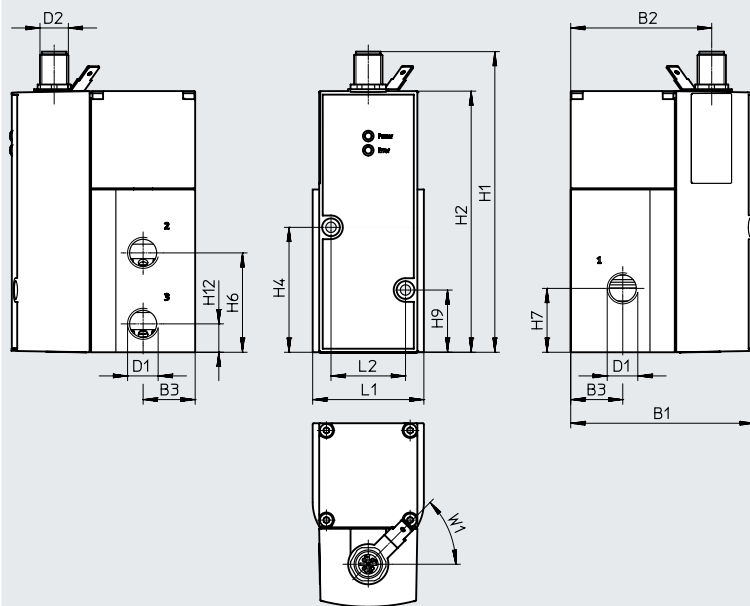
型号	B1	B2	D2	D5 $\varnothing$	H1	H2	H4	H5	H8	H9	H11
VPPM-8L	77.4	59.5	M12x1	8	126.9	110.4	52.8	41.3	28.3	26.3	12.2

型号	L1	L2	L3	L4	L5	W1 $\pm 5^\circ$
VPPM-8L	41.5	31.5	29.3	28.4	12.3	45°

#### 尺寸

CAD 相关数据 → [www.festo.com](http://www.festo.com)

VPPM-8L, 气接口 G1/4



型号	B1	B2	B3	D1	D2	H1	H2	H4	H6	H7	H9	H12
VPPM-8L	77.4	59.5	22	G1/4	M12x1	126.9	110.4	52.8	42	27	26.3	12

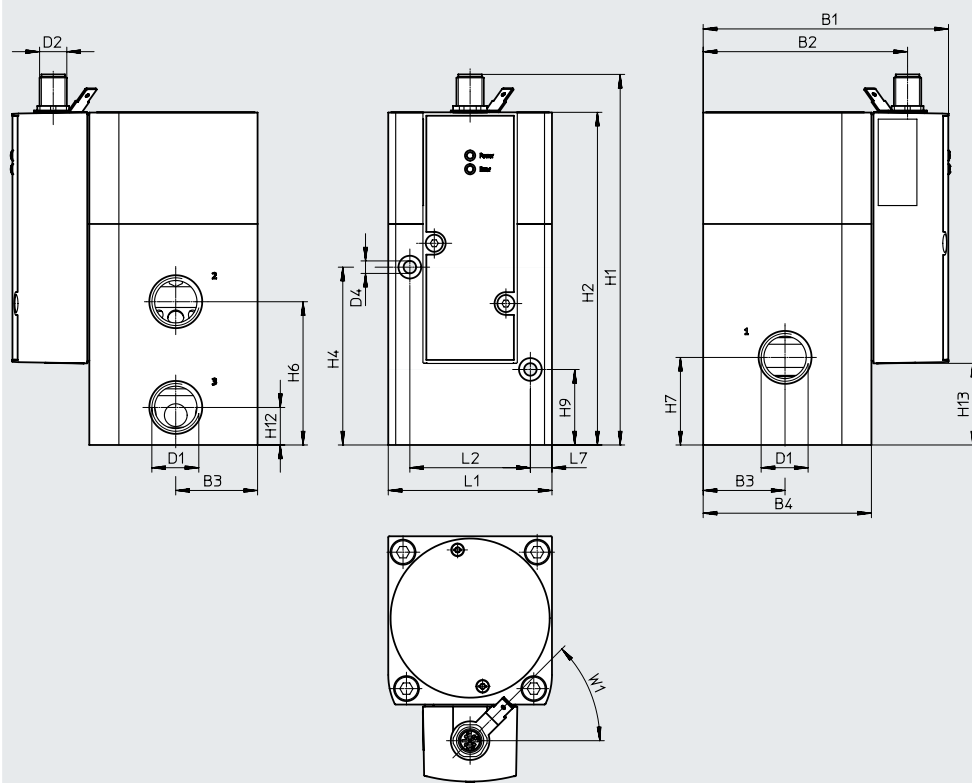
型号	L1	L2	W1 $\pm 5^\circ$
VPPM-8L	47	31.5	45°

技术参数 – VPPM 带 IO-Link 接口

尺寸

CAD 相关数据 → [www.festo.com](http://www.festo.com)

VPPM-12L, 气接口 G1/2



型号	B1	B2	B3	B4	D1	D2	D4 $\varnothing$	H1	H2	H4	H6	H7	H9	H12	H13
VPPM-12L	107.4	89.5	36	74	G1/2	M12x1	4.4	162.8	146.3	78.2	63	38.5	33.2	16.5	35.9
型号	L1			L2			L7			W1 $\pm 5^\circ$					
VPPM-12L	72			53			9.5			45°					

## 技术参数

订货数据		压力调节范围		订货号	型号	
VPPM, 带模拟量接口		气接口 1, 2, 3		[MPa]	[bar]	
<b>电压型 0 ... 10 V</b>						
整体精度 2%	G1/8	0.002 ... 0.2	0.02 ... 2	542233	VPPM-6L-L-1-G18-0L2H-V1N	
		0.006 ... 0.6	0.06 ... 6	542234	VPPM-6L-L-1-G18-0L6H-V1N	
				554043	VPPM-6L-L-1-G18-0L6H-V1P	
				558337	VPPM-6L-L-1-G18-0L6H-V1P-C1	
			558346	VPPM-6L-L-1-G18-0L6H-V1N-C1		
	G1/8	0.01 ... 1	0.1 ... 10	575125	VPPM-6L-L-1-G18-0L10H-V1P-C1	
				542235	VPPM-6L-L-1-G18-0L10H-V1N	
				554044	VPPM-6L-L-1-G18-0L10H-V1P	
	气路板	0.002 ... 0.2	0.02 ... 2	542245	VPPM-6F-L-1-F-0L2H-V1N	
		0.006 ... 0.6	0.06 ... 6	542246	VPPM-6F-L-1-F-0L6H-V1N	
				558339	VPPM-6F-L-1-F-0L6H-V1P-C1	
				558347	VPPM-6F-L-1-F-0L6H-V1N-C1	
			571285	VPPM-8F-L-1-F-0L6H-V1P		
		0.01 ... 1	0.1 ... 10	542247	VPPM-6F-L-1-F-0L10H-V1N	
	G1/4	0.006 ... 0.6	0.06 ... 6	571296	VPPM-8L-L-1-G14-0L6H-V1P	
	整体精度 1%	G1/8	0.002 ... 0.2	0.02 ... 2	542227	VPPM-6L-L-1-G18-0L2H-V1N-S1
			0.006 ... 0.6	0.06 ... 6	542228	VPPM-6L-L-1-G18-0L6H-V1N-S1
					554039	VPPM-6L-L-1-G18-0L6H-V1P-S1
				571448	VPPM-6L-L-1-G18-0L6H-V1N-S1C1	
				575121	VPPM-6L-L-1-G18-0L6H-V1P-S1C1	
			0.01 ... 1	0.1 ... 10	542229	VPPM-6L-L-1-G18-0L10H-V1N-S1
				554040	VPPM-6L-L-1-G18-0L10H-V1P-S1	
				558335	VPPM-6L-L-1-G18-0L10H-V1P-S1C1	
				558345	VPPM-6L-L-1-G18-0L10H-V1N-S1C1	
气路板			0.002 ... 0.2	0.02 ... 2	542239	VPPM-6F-L-1-F-0L2H-V1N-S1
		0.006 ... 0.6	0.06 ... 6	542240	VPPM-6F-L-1-F-0L6H-V1N-S1	
				571286	VPPM-8F-L-1-F-0L6H-V1P-S1	
				571287	VPPM-8F-L-1-F-0L6H-V1P-S1C1	
		0.01 ... 1	0.1 ... 10	542241	VPPM-6F-L-1-F-0L10H-V1N-S1	
G1/4		0.01 ... 1	0.1 ... 10	571291	VPPM-8L-L-1-G14-0L10H-V1N-S1	
				571292	VPPM-8L-L-1-G14-0L10H-V1P-S1	
				571293	VPPM-8L-L-1-G14-0L10H-V1P-S1C1	
			0.006 ... 0.6	0.06 ... 6	571294	VPPM-8L-L-1-G14-0L6H-V1N-S1
				571295	VPPM-8L-L-1-G14-0L6H-V1N-S1C1	
				571297	VPPM-8L-L-1-G14-0L6H-V1P-S1	
				571298	VPPM-8L-L-1-G14-0L6H-V1P-S1C1	
G1/2		0.01 ... 1	0.1 ... 10	575235	VPPM-12L-L-1-G12-0L10H-V1N-S1	
				575236	VPPM-12L-L-1-G12-0L10H-V1P-S1	
				575237	VPPM-12L-L-1-G12-0L10H-V1P-S1C1	
			0.006 ... 0.6	0.06 ... 6	575238	VPPM-12L-L-1-G12-0L6H-V1N-S1
				575239	VPPM-12L-L-1-G12-0L6H-V1N-S1C1	
				575240	VPPM-12L-L-1-G12-0L6H-V1P-S1	
			575241	VPPM-12L-L-1-G12-0L6H-V1P-S1C1		

技术参数

订货数据							
VPPM, 带模拟量接口	气接口 1, 2, 3	压力调节范围		订货号	型号		
		[MPa]	[bar]				
<b>电流型 4 ... 20 mA</b>							
整体精度 2%	G1/8	0.002 ... 0.2	0.02 ... 2	542236	VPPM-6L-L-1-G18-0L2H-A4N		
		0.006 ... 0.6	0.06 ... 6	542237	VPPM-6L-L-1-G18-0L6H-A4N		
				554045	VPPM-6L-L-1-G18-0L6H-A4P		
				558338	VPPM-6L-L-1-G18-0L6H-A4P-C1		
		0.01 ... 1	0.1 ... 10	542238	VPPM-6L-L-1-G18-0L10H-A4N		
	554046	VPPM-6L-L-1-G18-0L10H-A4P					
	气路板	0.002 ... 0.2	0.02 ... 2	542248	VPPM-6F-L-1-F-0L2H-A4N		
		0.006 ... 0.6	0.06 ... 6	542249	VPPM-6F-L-1-F-0L6H-A4N		
				558340	VPPM-6F-L-1-F-0L6H-A4P-C1		
				571282	VPPM-8F-L-1-F-0L6H-A4P		
	0.01 ... 1	0.1 ... 10	542250	VPPM-6F-L-1-F-0L10H-A4N			
	G1/4	0.006 ... 0.6	0.06 ... 6	571299	VPPM-8L-L-1-G14-0L6H-A4P		
	整体精度 1%	G1/8	0.002 ... 0.2	0.02 ... 2	542230	VPPM-6L-L-1-G18-0L2H-A4N-S1	
			0.006 ... 0.6	0.06 ... 6	542231	VPPM-6L-L-1-G18-0L6H-A4N-S1	
554041					VPPM-6L-L-1-G18-0L6H-A4P-S1		
575128					VPPM-6L-L-1-G18-0L6H-A4P-S1C1		
0.01 ... 1			0.1 ... 10	542232	VPPM-6L-L-1-G18-0L10H-A4N-S1		
				554042	VPPM-6L-L-1-G18-0L10H-A4P-S1		
				558336	VPPM-6L-L-1-G18-0L10H-A4P-S1C1		
				542242	VPPM-6F-L-1-F-0L2H-A4N-S1		
气路板			0.006 ... 0.6	0.06 ... 6	542243	VPPM-6F-L-1-F-0L6H-A4N-S1	
			0.01 ... 1	0.1 ... 10	571283	VPPM-8F-L-1-F-0L6H-A4P-S1	
		571284			VPPM-8F-L-1-F-0L6H-A4P-S1C1		
		542244			VPPM-6F-L-1-F-0L10H-A4N-S1		
G1/4		0.01 ... 1	0.1 ... 10	571288	VPPM-8L-L-1-G14-0L10H-A4N-S1		
				571289	VPPM-8L-L-1-G14-0L10H-A4P-S1		
				571290	VPPM-8L-L-1-G14-0L10H-A4P-S1C1		
		0.006 ... 0.6	0.06 ... 6	571302	VPPM-8L-L-1-G14-0L6H-A4N-S1		
				571303	VPPM-8L-L-1-G14-0L6H-A4N-S1C1		
				571300	VPPM-8L-L-1-G14-0L6H-A4P-S1		
				571301	VPPM-8L-L-1-G14-0L6H-A4P-S1C1		
				575232	VPPM-12L-L-1-G12-0L10H-A4N-S1		
				575233	VPPM-12L-L-1-G12-0L10H-A4P-S1		
				575234	VPPM-12L-L-1-G12-0L10H-A4P-S1C1		
G1/2		0.01 ... 1	0.1 ... 10	575242	VPPM-12L-L-1-G12-0L6H-A4P-S1		
				575243	VPPM-12L-L-1-G12-0L6H-A4P-S1C1		
				575244	VPPM-12L-L-1-G12-0L6H-A4N-S1		
		0.006 ... 0.6	0.06 ... 6	575245	VPPM-12L-L-1-G12-0L6H-A4N-S1C1		
<b>用于阀岛</b>							
整体精度 2%	通过阀岛	0.002 ... 0.2	0.02 ... 2	542220	VPPM-6TA-L-1-F-0L2H		
				572410	VPPM-8TA-L-1-F-0L2H-C1		
		0.006 ... 0.6	0.06 ... 6	542221	VPPM-6TA-L-1-F-0L6H		
				572411	VPPM-8TA-L-1-F-0L6H-C1		
				0.002 ... 0.2	0.02 ... 10	542222	VPPM-6TA-L-1-F-0L10H
572412	VPPM-8TA-L-1-F-0L10H-C1						
整体精度 1%	通过阀岛	0.002 ... 0.2	0.02 ... 2	542217	VPPM-6TA-L-1-F-0L2H-S1		
				572407	VPPM-8TA-L-1-F-0L2H-S1C1		
		0.006 ... 0.6	0.06 ... 6	542218	VPPM-6TA-L-1-F-0L6H-S1		
				572408	VPPM-8TA-L-1-F-0L6H-S1C1		
				0.002 ... 0.2	0.02 ... 10	542219	VPPM-6TA-L-1-F-0L10H-S1
572409	VPPM-8TA-L-1-F-0L10H-S1C1						



## 技术参数

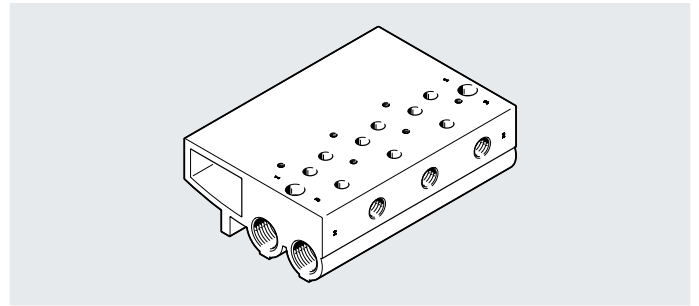
订货数据 VPPM 带 IO-Link 接口	气接口 1, 2, 3	压力调节范围		订货号	型号
		[MPa]	[bar]		
整体精度 1%	G1/8	0.002 ... 0.2	0.02 ... 2	8024258	VPPM-6L-L-1-G18-0L2H-LK-S1
		0.006 ... 0.6	0.06 ... 6	8024259	VPPM-6L-L-1-G18-0L6H-LK-S1
		0.01 ... 1	0.1 ... 10	8024260	VPPM-6L-L-1-G18-0L10H-LK-S1
	气路板	0.002 ... 0.2	0.02 ... 2	8031107	VPPM-6F-L-1-F-0L2H-LK-S1
		0.006 ... 0.6	0.06 ... 6	8031108	VPPM-6F-L-1-F-0L6H-LK-S1
		0.01 ... 1	0.1 ... 10	8031109	VPPM-6F-L-1-F-0L10H-LK-S1
	G1/4	0.002 ... 0.2	0.02 ... 2	8024261	VPPM-8L-L-1-G14-0L2H-LK-S1
		0.006 ... 0.6	0.06 ... 6	8024262	VPPM-8L-L-1-G14-0L6H-LK-S1
		0.01 ... 1	0.1 ... 10	8024263	VPPM-8L-L-1-G14-0L10H-LK-S1
	气路板	0.002 ... 0.2	0.02 ... 2	8031110	VPPM-8F-L-1-F-0L2H-LK-S1
		0.006 ... 0.6	0.06 ... 6	8031111	VPPM-8F-L-1-F-0L6H-LK-S1
		0.01 ... 1	0.1 ... 10	8031112	VPPM-8F-L-1-F-0L10H-LK-S1
	G1/2	0.002 ... 0.2	0.02 ... 2	8024264	VPPM-12L-L-1-G12-0L2H-LK-S1
		0.006 ... 0.6	0.06 ... 6	8024265	VPPM-12L-L-1-G12-0L6H-LK-S1
		0.01 ... 1	0.1 ... 10	8024266	VPPM-12L-L-1-G12-0L10H-LK-S1

订货数据 – 模块化产品系统

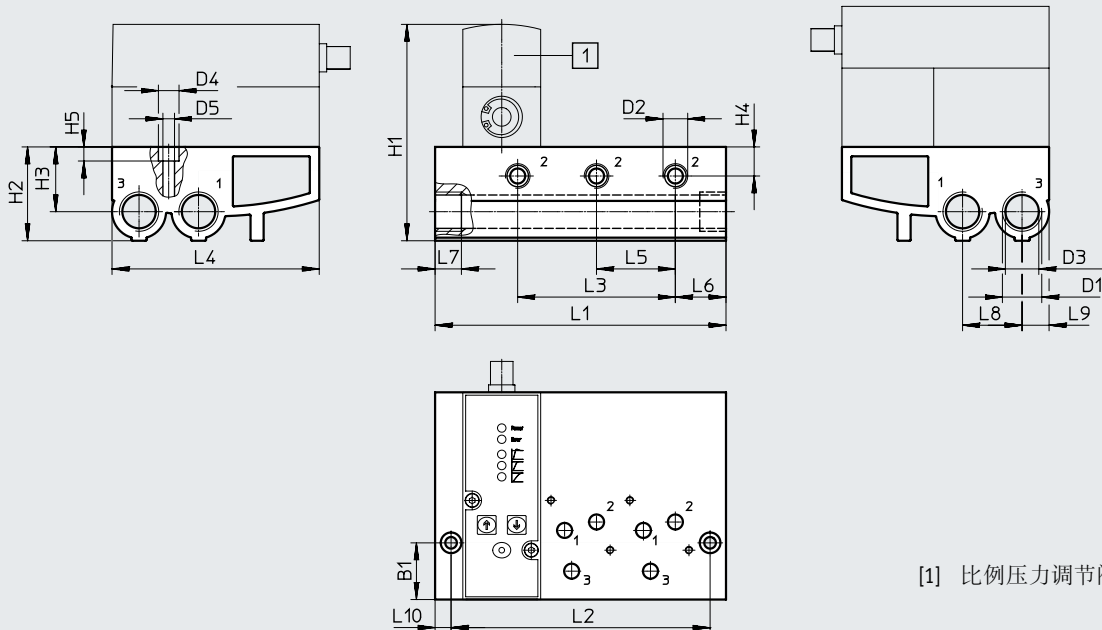
订货表		条件	代码	输入代码
规格	6			
模块订货号	<b>543432</b>			
结构特点	模块化压力调节阀		<b>VPPM</b>	VPPM
公称通径	6		<b>-6</b>	
	8		<b>-8</b>	
	12	[1]	<b>-12</b>	
阀类型	管式阀	[2]	<b>L</b>	
	板式阀	[3]	<b>F</b>	
	板式阀, 用于阀岛	[4]	<b>T</b>	
动态响应	低动态响应 (先导控制, 软密封)		<b>-L</b>	-L
阀工作方式	两位三通阀, 常闭		<b>-1</b>	-1
接口类型	G 螺纹 G1/8		<b>-G18</b>	
	G 螺纹 G1/4		<b>-G14</b>	
	G 螺纹 G1/2		<b>-G12</b>	
	法兰/气路板		<b>-F</b>	
压力调节范围	0 ... 2 bar		<b>-0L2H</b>	
	0 ... 6 bar		<b>-0L6H</b>	
	0 ... 10 bar		<b>-0L10H</b>	
可选压力调节范围下限值	0.1 ... 10 bar	[5]	<b>-...L</b>	
可选压力调节范围上限值	0.1 ... 10 bar	[5]	<b>-...H</b>	
设定点输入	电压 (标准 0 ... 10 V)		<b>-V1</b>	
	IO-Link		<b>-LK</b>	
	电流 (标准 4 ... 20 mA)		<b>-A4</b>	
开关输出	PNP - 开关		<b>P</b>	
	NPN - 开关		<b>N</b>	
整体精度	1%		<b>-S1</b>	
人机界面	带 LCD, 压力单位, 可变		<b>C1</b>	

- 1) 12 仅适用于阀类型 L(管式阀)
- 2) L 仅适用于接口类型 G18, G14, G12 (G 螺纹 G1/8, G1/4, G1/2)
- 3) F 仅适用于接口类型 F (法兰/气路板)
- 4) T 仅适用于接口类型 F (法兰/气路板)
- 5) ...L 不适用于调节范围 (0L2H, 0L6H, 0L10H)  
必须始终低于备选压力调节范围上限值 H
- 5) ...H 不适用于调节范围 (0L2H, 0L6H, 0L10H)  
必须始终高于备选压力调节范围上限值 L

## 附件

气路板  
VABM-P1材料:  
锻造铝合金

## 尺寸

CAD 相关数据 → [www.festo.com](http://www.festo.com)

[1] 比例压力调节阀 VPPM

型号	B1	D1	D2	D3 ∅	D4 ∅	D5 ∅	H1	H2	H3	H4	H5
VABM-P1-SF-G14-2-P3	30.2	G1/2	G1/4	17.8	11	6.2	~116	50	34.5	15.5	7.5
VABM-P1-SF-G14-3-P3											
VABM-P1-SF-G14-4-P3											

型号	L1	L2	L3	L4	L5	L6	L7	L8	L9	L10
VABM-P1-SF-G14-2-P3	113	96	42	110.4	42	27	14	31.7	14.4	8.5
VABM-P1-SF-G14-3-P3	155	138	84							
VABM-P1-SF-G14-4-P3	197	180	126							

## 尺寸和订货数据

阀位数量	L1	L2	L3	重量 [g]	CRC <sup>1)</sup>	订货号	型号
2	113	96	42	900	2	542252	VABM-P1-SF-G14-2-P3
3	155	138	84	1230	2	542253	VABM-P1-SF-G14-3-P3
4	197	180	126	1565	2	542254	VABM-P1-SF-G14-4-P3

1) 耐腐蚀等级 CRC 2, 符合 Festo FN 940070 标准

中度耐腐蚀能力。有可能会产生冷凝水的应用场合。用于表面装饰要求的外部可视件, 与典型的工业应用场合环境气候直接接触。

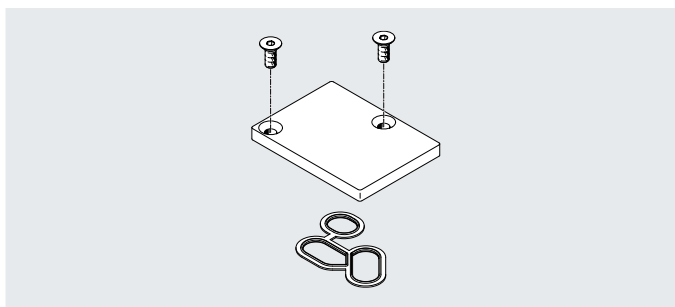
## - 注意

与气路板 VABM-P1-... 组合使用时, 必须使用 VPPM-6F-... 和 VPPM-8F-...。

附件

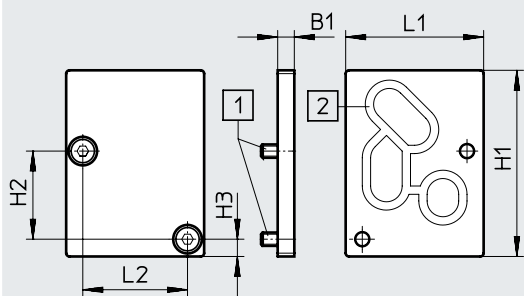
盖板  
VABB-P1

材料:  
锻造铝合金, NBR, 钢



尺寸

CAD 相关数据 → [www.festo.com](http://www.festo.com)



[1] 沉头螺丝 M4x10

[2] 密封件 VMPA- ...

型号	B1	H1	H2	H3	L1	L2
VABB-P1	5	56	26.5	5.2	41.5	31.5

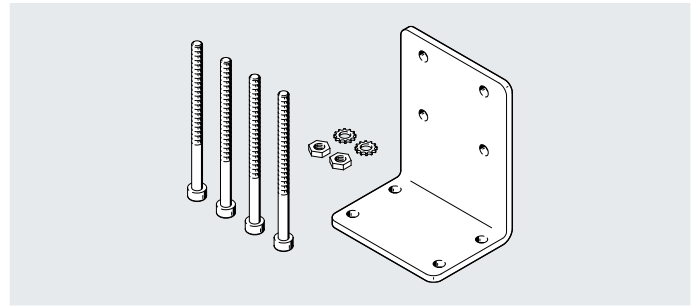
订货数据		订货号	型号
重量 [g]	CRC		
35	1 <sup>1)</sup>	558350	VABB-P1

1) 耐腐蚀等级 CRC 1, 符合 Festo FN 940070 标准  
低度耐腐蚀能力。运输和贮存防护。也适用于不可见的内部区域或位于盖子下面的元件（如，气缸耳轴）。

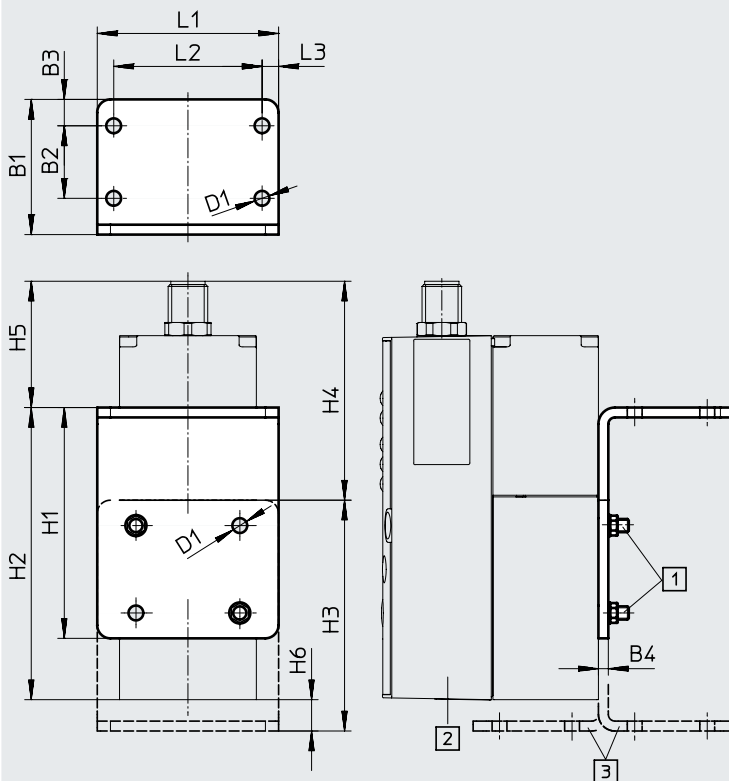
## 附件

支架  
VAME-P1-A

材料:  
锻造铝合金, 钢



## 尺寸

CAD 相关数据 → [www.festo.com](http://www.festo.com)

[1] 内六角螺丝 M4

[2] 比例压力调节阀 VPPM

[3] 支架可根据需要旋转

型号	B1	B2	B3	B4	D1 ∅	H1	H2	H3	H4	H5	H6	L1	L2	L3
VAME-P1-A	41	22	8	3	4.5	70	88.6	70	66.4	38.3	9.5	55	45	5

## 订货数据

重量 [g]	CRC	订货号	型号
71	1 <sup>1)</sup>	542251	VAME-P1-A

1) 耐腐蚀等级 CRC 1, 符合 Festo FN 940070 标准  
低度耐腐蚀能力。运输和贮存防护。也适用于不可见的内部区域或位于盖子下面的元件 (如, 气缸耳轴)。

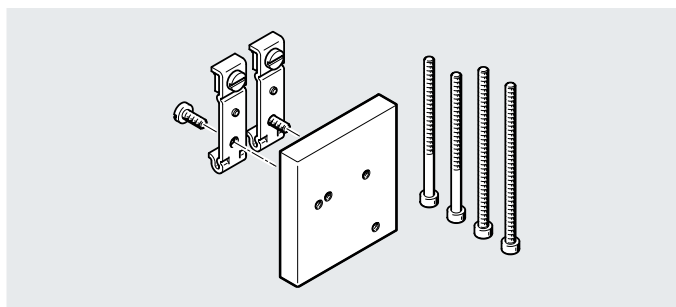
## - 注意

组合支架 VAME-P1-A 时, 须使用管式阀 VPPM-6L-... 和 VPPM-8L-...。

附件

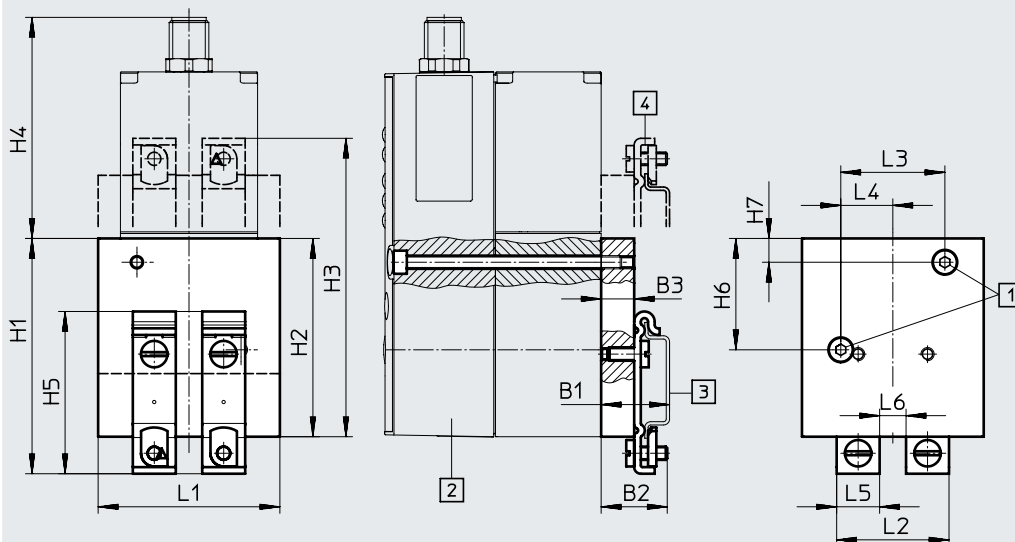
H 型导轨安装件  
VAME-P1-T

材料:  
锻造铝合金, 钢



尺寸

CAD 相关数据 → [www.festo.com](http://www.festo.com)



[1] 内六角螺丝 M4

[2] 比例压力调节阀 VPPM

[3] H 型导轨 NRH


[4] H 型导轨安装件可根据需要旋转 180°

型号	B1	B2	B3	H1	H2	H3	H4	H5	H6	H7	L1	L2	L3	L4	L5	L6
VAME-P1-T	20.7	20	10	71.2	60	90.3	66.9	49.1	33.7	7.2	55	34	31.5	15.75	13	8

订货数据

重量 [g]	CRC	订货号	型号
150	1 <sup>1)</sup>	542255	VAME-P1-T

1) 耐腐蚀等级 CRC 1, 符合 Festo FN 940070 标准  
低度耐腐蚀能力。运输和贮存防护。也适用于不可见的内部区域或位于盖子下面的元件 (如, 气缸耳轴)。

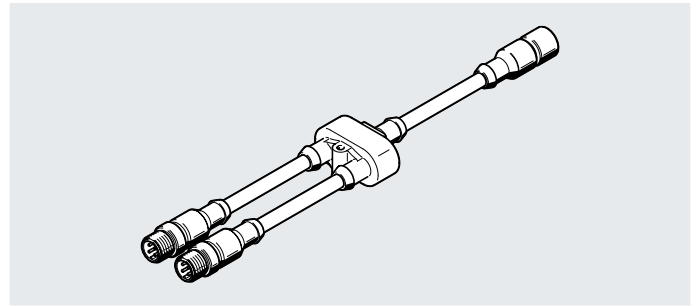
 注意

组合支架 H 型导轨 VAME-P1-T 时, 须使用管式阀 VPPM-6L-... 和 VPPM-8L-...。

附件

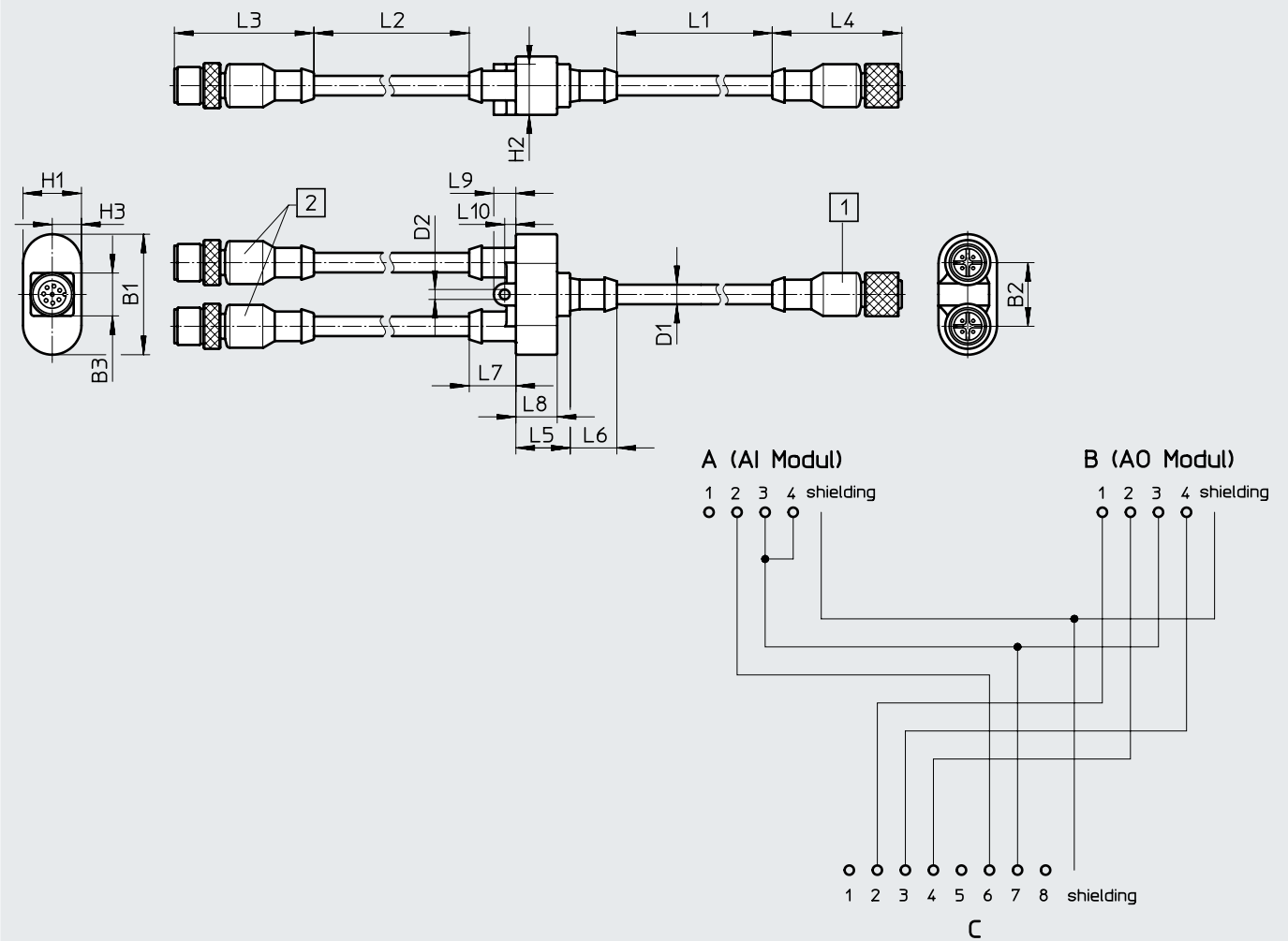
连接电缆  
NEBV-M12G8-KD-3-M12G4

用于将比例压力调节阀 VPPM 连接到电气终端 CPX 的模拟量输入和输出模块上。



尺寸和针脚分配

CAD 相关数据 → [www.festo.com](http://www.festo.com)



[1] 直列式插座, 8针, 连接 VPPM

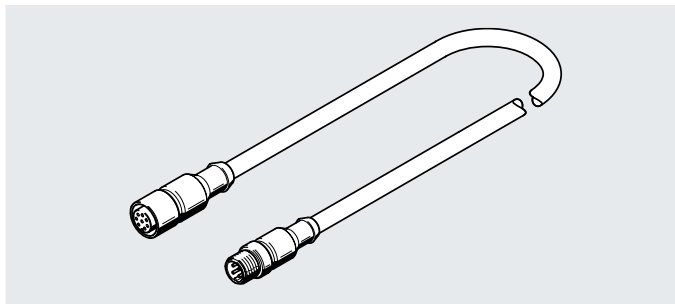
[2] 直列式插头, 4针, 连接 CPX 模块

型号	B1	B2	B3	D1 ∅	D2 ∅	H1	H2	H3	L1	L2	L3	L4	L5	L6	L7	L8	L9	L10
NEBV-M12G8-...	38.8	20.5	13.8	6.3	3.2	18.8	16.3	9.4	2500	500	44.9	41.7	17.5	15	15	13.3	7.1	3.6

附件

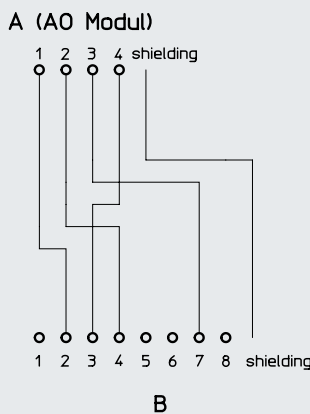
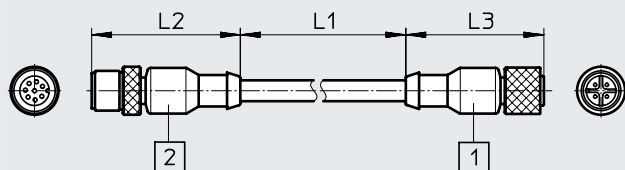
连接电缆  
NEBV-M12G8-K-5-M12G4

用于将比例压力调节阀 VPPM 连接到电气终端 CPX 的输出模块上。



尺寸和针脚分配

CAD 相关数据 → [www.festo.com](http://www.festo.com)



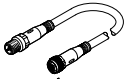
- [1] 直列式插头, M12 4针, 连接 CPX 模块
- [2] 直列式插座, M12 8针, 连接 VPPM

型号	L1	L2	L3
NEBV-M12G8-K-2-M12G4	2000	44.9	41.7
NEBV-M12G8-K-5-M12G4	5000	44.9	41.7

订货数据		简要说明	订货号	型号
连接电缆		技术参数 → Internet: 连接电缆		
	直列式插座, 8针, M12	2 m	525616	SIM-M12-8GD-2-PU
		5 m	525618	SIM-M12-8GD-5-PU
		10 m	570008	SIM-M12-8GD-10-PU
	直角式插座, 8针, M12	2 m	542256	NEBU-M12W8-K-2-N-LE8
		5 m	542257	NEBU-M12W8-K-5-N-LE8
		10 m	570007	NEBU-M12W8-K-10-N-LE8
	一个直列式插座, 8针, 和一个直列式插头, 4针	2 m	553575	NEBV-M12G8-K-2-M12G4
		5 m	553576	NEBV-M12G8-K-5-M12G4
	一个直列式插座, 8针, 和两个个直列式插头, 4针		547888	NEBV-M12G8-KD-3-M12G4
设定点模块		技术参数 → Internet: mpz		
	设定点模块, 用于发生模拟量 6 + 1 电压型号		546224	MPZ-1-24DC-SGH-6-SW5



## 附件

订货数据 IO-Link		订货号	型号
连接电缆	简要说明		技术参数 → Internet: 连接电缆
	直列式插座, M12x1, 5针, 防护等级 IP65, IP68, IP69K	5 m	<b>574321</b> <b>NEBU-M12G5-E-5-Q8N-M12G5</b>
		7.5 m	<b>574322</b> <b>NEBU-M12G5-E-7.5-Q8N-M12G5</b>
		10 m	<b>574323</b> <b>NEBU-M12G5-E-10-Q8N-M12G5</b>