

比例节流阀 VPCF

FESTO



主要特性

一览

比例节流阀 VPCF 在动态响应、重复精度和特性曲线线性度方面满足最高要求。循环时间极短，增加了单位数量，因此可大大降低成本。

其结构紧凑，气接口位置便利，控制简单，阀位置可灵活安排，可安装在几乎任意位置 - 甚至在现有应用中。

优势:

- 在恶劣工况的使用寿命长
- 高动态响应，用于可变循环时间
- 重复精度高
- 防护等级: IP65
- ATEX 认证

应用:

- 喷漆系统中的喷雾控制
- 激光柱封装
- 热空气应用中加热器空气流量调节

技术详解



- [1] 维护接口(封闭)
- [2] "电源/故障" LED
- [3] "状态" LED
- [4] 端口: 工作气口 (2)
- [5] 电接口
- [6] 接地端子
- [7] 端口: 气源 (1) 和排气 (3)
- [8] 通孔, 用于安装

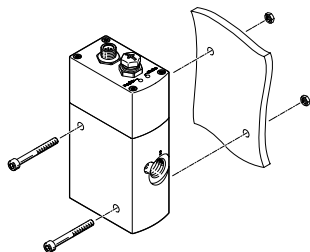
工作方式:

阀调节所连接气动设备的流量，不受气流阻力或气源波动影响。所需的传感器和闭环控制系统集成在阀内。

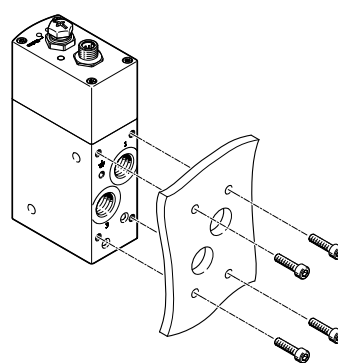
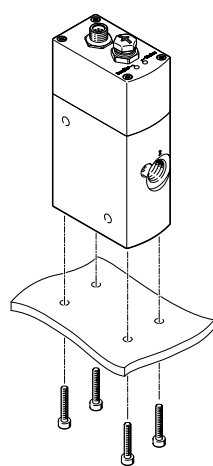
流量的设定值可用模拟量接口设置。同样以模拟量格式反馈当前实际值。

安装方式选项

通过通孔



通过螺纹

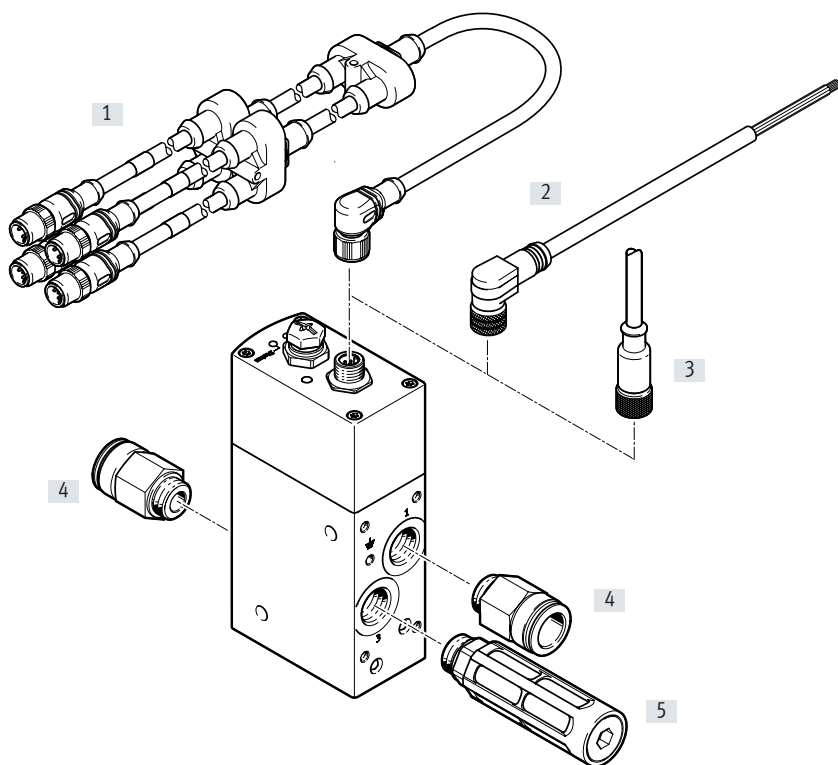


型号代码

001	系列	
VPCF	比例节流阀	
002	公称通径 [mm]	
6	6	
003	方向控制阀类型	
L	管式阀	
004	阀功能	
8	三位三通阀	
005	气接口	
G38	G3/8	

006	压力范围 [bar]	
6	0 ... 6	
10	0 ... 10	
007	设定值输入, 用于单个阀	
V1	0 ... 10 V	
A4	4 ... 20 mA	
008	显示方式	
E	LED	
009	欧盟认证	
EX2	II 3GD	

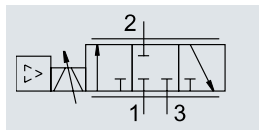
外围元件一览



附件	简要说明	→ 页码/Internet
[1] 适配连接电缆 NEFV	连接电缆用于倍福的模拟量/数字量输入/输出模块，例如 EtherCAT Box 输出模块 EP41xx 和 EtherCAT Box 输入模块 EP31xx	10
[2] 连接电缆 NEBU	用于控制	9
[3] 连接电缆 SIM	用于控制	9
[4] 快插接头 QS	用于连接标准外径气管	9
[5] 消声器 U	用于降低排气口噪音	9

技术参数


功能



-  - 电压
24 V DC
-  - 流量
20 ... 1000 l/min
-  - 压力
1 ... 6 bar



主要技术参数		VPCF-...-G3/8-6	VPCF-...-G3/8-10
型号		VPCF-...-G3/8-6	VPCF-...-G3/8-10
气接口		G3/8	
公称通径	[mm]	6	
流量范围	[l/min]	0 ... 1000	0 ... 1500
流量控制范围 ¹⁾	[l/min]	20 ... 1000	30 ... 1500
阀功能		三通比例节流阀	
结构特点		活塞滑阀，带集成传感器	
密封原理		硬密封	
驱动方式		电驱动	
复位方式		弹簧复位	
控制方式		直接控制	
气流方向		不可逆	
安装方式		通过通孔直接安装 通过螺纹直接安装	
短路电流保护		是	
诊断功能		通过 LED	
安装位置		任意	
产品重量	[g]	856	
电接口		8针 M12x1 插头 A编码	
压力传感器			
重复精度 FS	[%]	< ±0.5	
绝对精度 FS	[%]	< 3	
迟滞 FS	[%]	< 0.8	

 注意

1)

对于 VPCF-...-6:

从 20 l/min 开始进行节流。低于此设定值时，阀切换到排气位置。

所示精度信息以节流范围 50 ... 1000 l/min 为参考系。

对于 VPCF-...-10:

从 30 l/min 开始进行节流。低于此设定值时，阀切换到排气位置。

所示精度信息以节流范围 75 ... 1500 l/min 为参考系。

技术参数

电气参数		
工作电压范围	[V DC]	20.4 ... 30
额定工作电压	[V DC]	24
余波	[%]	5
最大电流消耗	[A]	1.2
电流消耗 ¹⁾	[mA]	150
最大功耗	[W]	36
开关输出		PNP
开关输入		PNP
每个输出载流容量	[mA]	100
占空比	[%]	100
模拟量输出/输出的信号范围	[mA]	4 ... 20
	[V]	0 ... 10
极性容错保护		用于工作电压

1) 输出未加载时

工作和环境条件		
型号	VPCF...-G3/8-6	VPCF...-G3/8-10
工作介质	压缩空气, 符合 ISO 8573-1:2010 [6:4:4]	
工作/控制介质注意事项	不可用润滑工作介质, 最大颗粒物 5 µm	
工作压力	[bar]	1 ... 6 1 ... 10
环境温度	[°C]	0 ... 50
介质温度	[°C]	15 ... 35
防护等级 ¹⁾		IP65
耐腐蚀等级 CRC ²⁾		1
CE 标记 (见合格声明) ⁴⁾	符合欧盟电磁兼容性指令 ³⁾	
	符合欧盟防爆指令 (ATEX)	
抗振动	严重等级 2, 符合 FN 942017-4 (基于 DIN EN 60068-2-6)	
抗冲击	严重等级 2, 符合 FN 942017-5 (基于 DIN EN 60068-2-27)	
认证	RCM compliance mark	

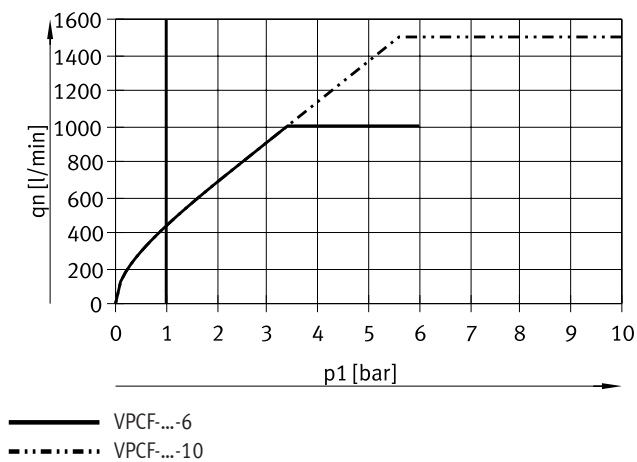
- 1) 装配好插头、连接电缆、端盖和气接口后
- 2) 耐腐蚀等级 CRC 1, 符合 Festo FN 940070 标准
低度耐腐蚀能力。运输和贮存防护。也适用于不可见的内部区域或位于盖子下面的元件 (如, 气缸耳轴)。
- 3) 欲了解元件的适用性, 请登录网址: www.festo.com/catalogue/VPCF → Support/Downloads
如果元件易受居住、办公室、商业环境或小型企业的限制, 可能有必要采取进一步措施以减少辐射干扰。
- 4) 详见 www.festo.com/sp → Certificates

ATEX		
ATEX 防爆类别, 气体		II 3G
防爆型式, 气体		Ex nA IIC T5 X Gc
ATEX 防爆类别, 粉尘		II 3D
防爆型式, 粉尘		Ex tc IIIC T60°C X Dc
防爆环境温度	[°C]	0°C ≤ Ta ≤ +50°C
CE 标记 (见合格声明) ¹⁾		符合欧盟防爆指令 (ATEX)

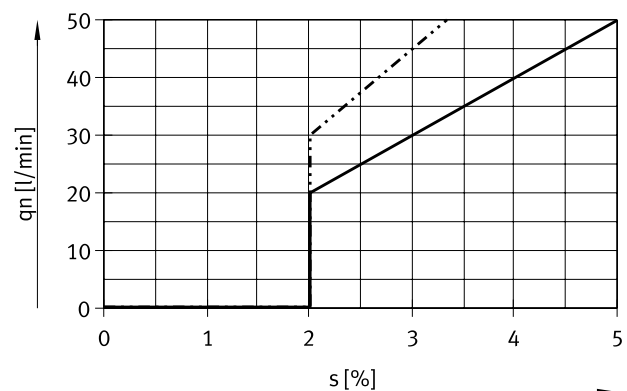
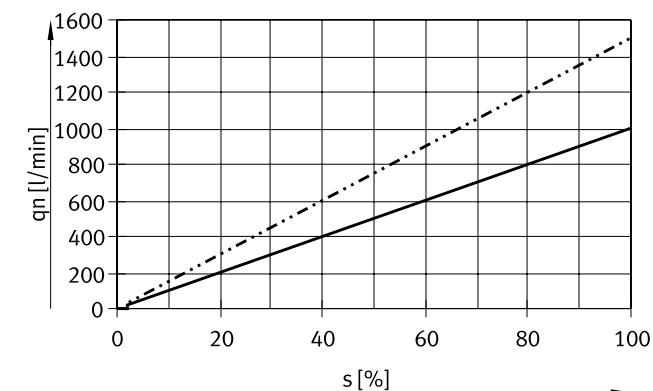
1) 详见: www.festo.com/sp → Certificates

技术参数

材料	
比例节流阀	
密封件	FPM, HNBR
壳体	阳极氧化精制铝合金
材料注意事项	RoHS 合规

最大许用流量 q_n 与输入压力 p_1 的关系流量 q_n 与设定值 s 的关系

整体特性曲线

设定值 s 0 ... 5%

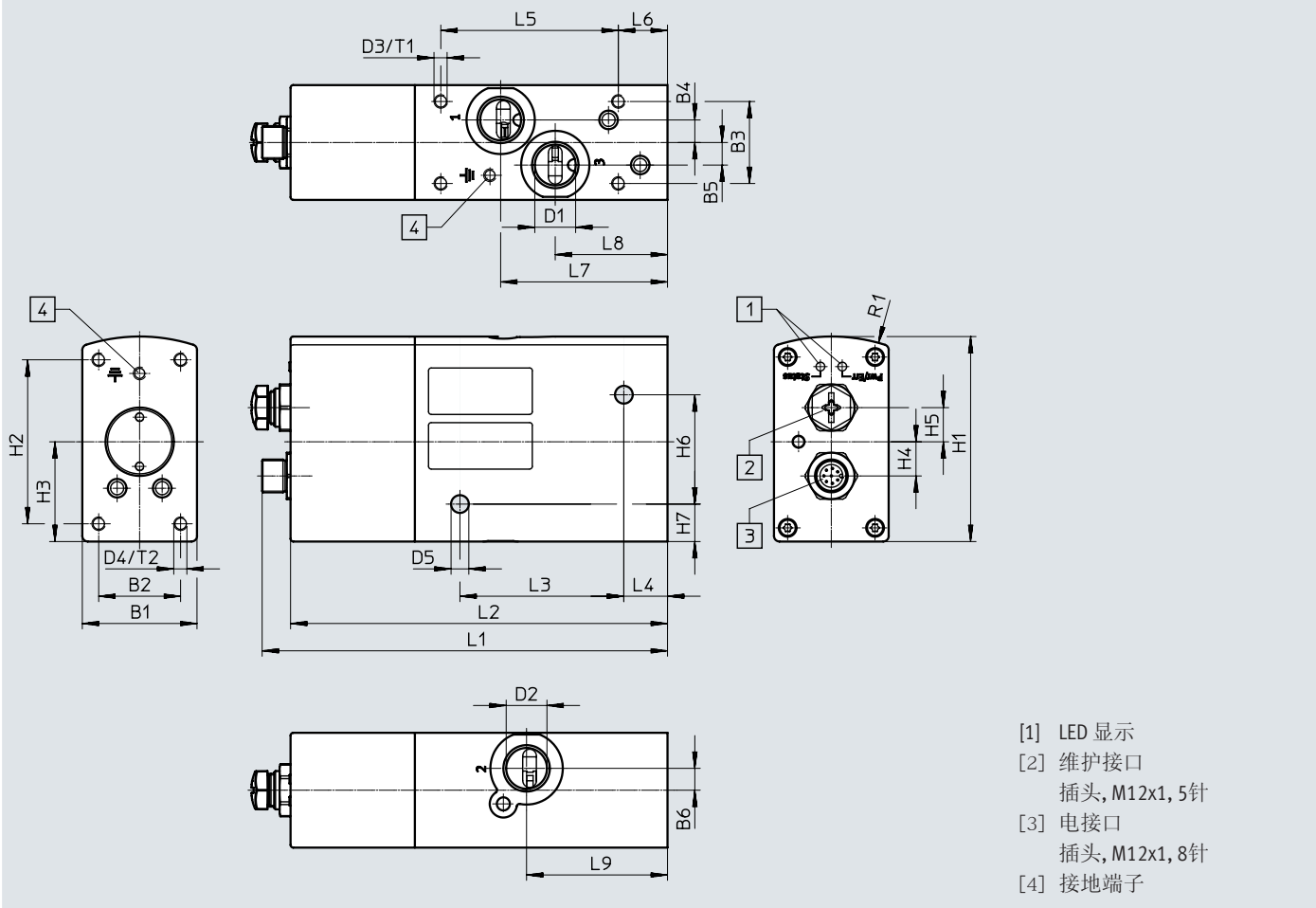
针脚分配

针脚	信号	功能
1	Digital In	释放
2	24 V	
3	Analogue In-	流量设定值 -
4	Analogue In+	流量设定值 +
5	Digital Out 2	状态最优工作范围
6	Analogue Out	流量实际值 (针脚 6 和 7)
7	0 V	
8	Digital Out 1	故障状态
PE	Shielding	

技术参数

尺寸

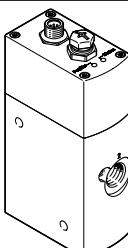
CAD 相关数据 → www.festo.com



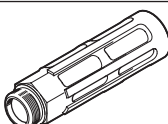
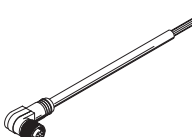



- [1] LED 显示
- [2] 维护接口
插头, M12x1, 5针
- [3] 电接口
插头, M12x1, 8针
- [4] 接地端子

型号	B1	B2	B3	B4	B5	B6	D1	D2	D3	D4
VPCF...	42	30	30	8.3	8.3	8	G3/8	G3/8	M5	M5
型号	D5	H1	H2	H3	H4	H5	H6	H7	L1	L2
VPCF...	∅ 6.5	75	60	36.5	12.5	12.5	40	13.7	148.4	138
型号	L3	L4	L5	L6	L7	L8	L9	R1	T1	T2
VPCF...	60	16	65	18	61.1	41.1	51.6	65	10	10

订货数据和附件

订货数据				
	工作压力	设定值输入	订货号	型号
	1 ... 6	4 ... 20 mA	8041713	VPCF-6-L-8-G38-6-A4-E-EX2
		0 ... 10 V	8041714	VPCF-6-L-8-G38-6-V1-E-EX2
	1 ... 10	4 ... 20 mA	8041715	VPCF-6-L-8-G38-10-A4-E-EX2
		0 ... 10 V	8041716	VPCF-6-L-8-G38-10-V1-E-EX2

订货数据 - 附件				
	简要说明	电缆长度 [m]	订货号	型号
安全夹 NEAU¹⁾				
	<ul style="list-style-type: none"> 保护“非本安设备”，以防直接断开 ATEX 类别: 气体: II 3G / 粉尘: II 3D 	-	548068	NEAU-M12-GD
快插接头 QS				
	用于连接标准外径气管	-	186347	QS-G3/8-16
消声器 U				
	用于降低排气口噪音	-	6843	U-3/8-B
连接电缆 NEBU, 直角式¹⁾				
	用于控制	2	542256	NEBU-M12W8-K-2-N-LE8
		5	542257	NEBU-M12W8-K-5-N-LE8
连接电缆 SIM, 直列式¹⁾				
	用于控制	2	525616	SIM-M12-8GD-2-PU
		5	525618	SIM-M12-8GD-5-PU

1) 适用于 ATEX

- 注意

因为结构特点的关系, 设定值 0 V/4mA 会造成一个较低的内部耗气量。通过在电源电缆的上游加入一个阀可进行避免。

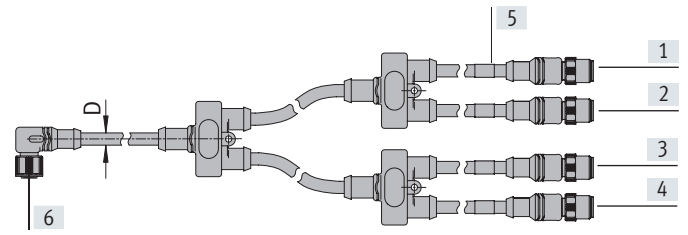
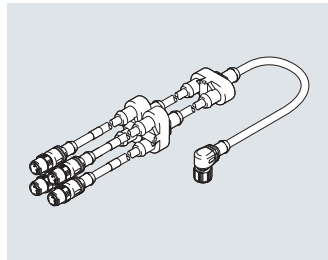
阀, 带 ATEX 认证:
 订货号 535902
 型号: MFH-3-1/2-S-EX
 流量: 3700 l/min
 ATEX 类别: II 2G/II 2D

线圈, 带 ATEX 认证
 订货号 535619
 型号: MSFG-24DC-M-EX
 ATEX 类别: II 2G/II 2D

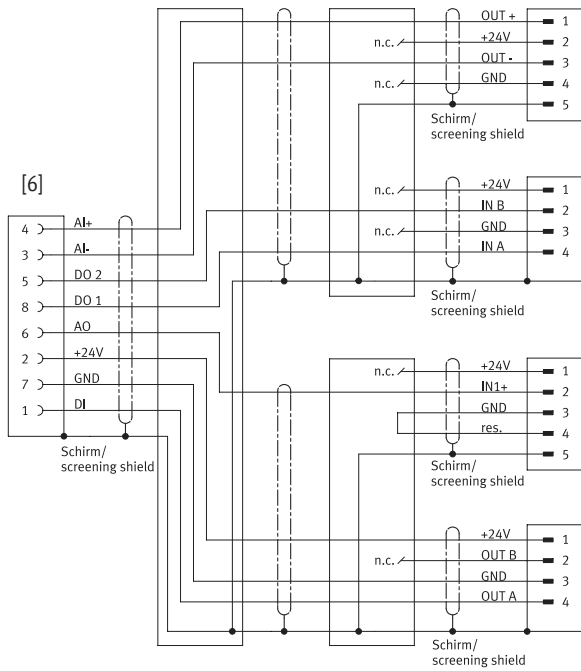
附件

适配连接电缆 NEFV

连接电缆，用于倍福的模拟量/数字量输入/输出。



针脚分配

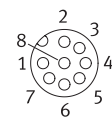


[1] GN¹⁾

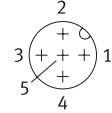
[2] WH¹⁾

[3] YE¹⁾

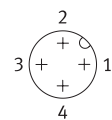
[4] RD¹⁾



插座 M12x1 [6]



插头 M12x1 [1] / [3]



插头 M12x1 [2] / [4]

1) 标识环的颜色 [5]

GN = 绿色

WH = 白色

YE = 黄色

RD = 红色

订货数据

防护等级

环境温度
[°C]

电缆长度
[m]

订货号

型号¹⁾

IP65, IP67

-5 ... +80

0.6

4787544

NEFV-V12-M12W8-0.6-M12QG5

1) 适用于 ATEX