

阀系列 VOVG

FESTO

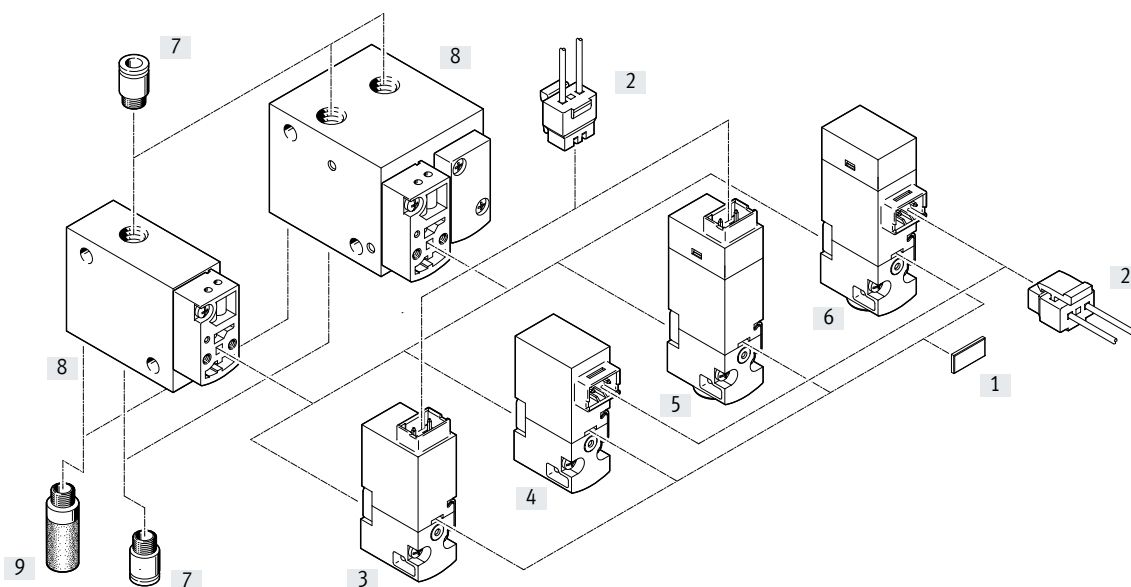


产品范围一览

功能	符号	结构特点	常态位置		电压 [V DC]			→ 页码/ Internet
			常开	常闭	5	12	24	
两位三通阀		管式阀	■	■	■	■	■	8
		半管式阀	■	■	■	■	■	
		板式阀	■	■	■	■	■	
两位五通阀		管式阀	-	-	■	■	■	
		半管式阀	-	-	■	■	■	
		板式阀	-	-	■	■	■	
安装选项 电压			5 VDC	12 VDC	24 VDC			
					不带切换状态指示	带切换状态指示		
水平插头接口 (H2)								
		直接安装	■	■	■	■		
		集成安装	■	■	■	■		
垂直插头接口 (H3)								
		直接安装	■	■	■	■		
		集成安装	■	■	■	■		

外围元件一览

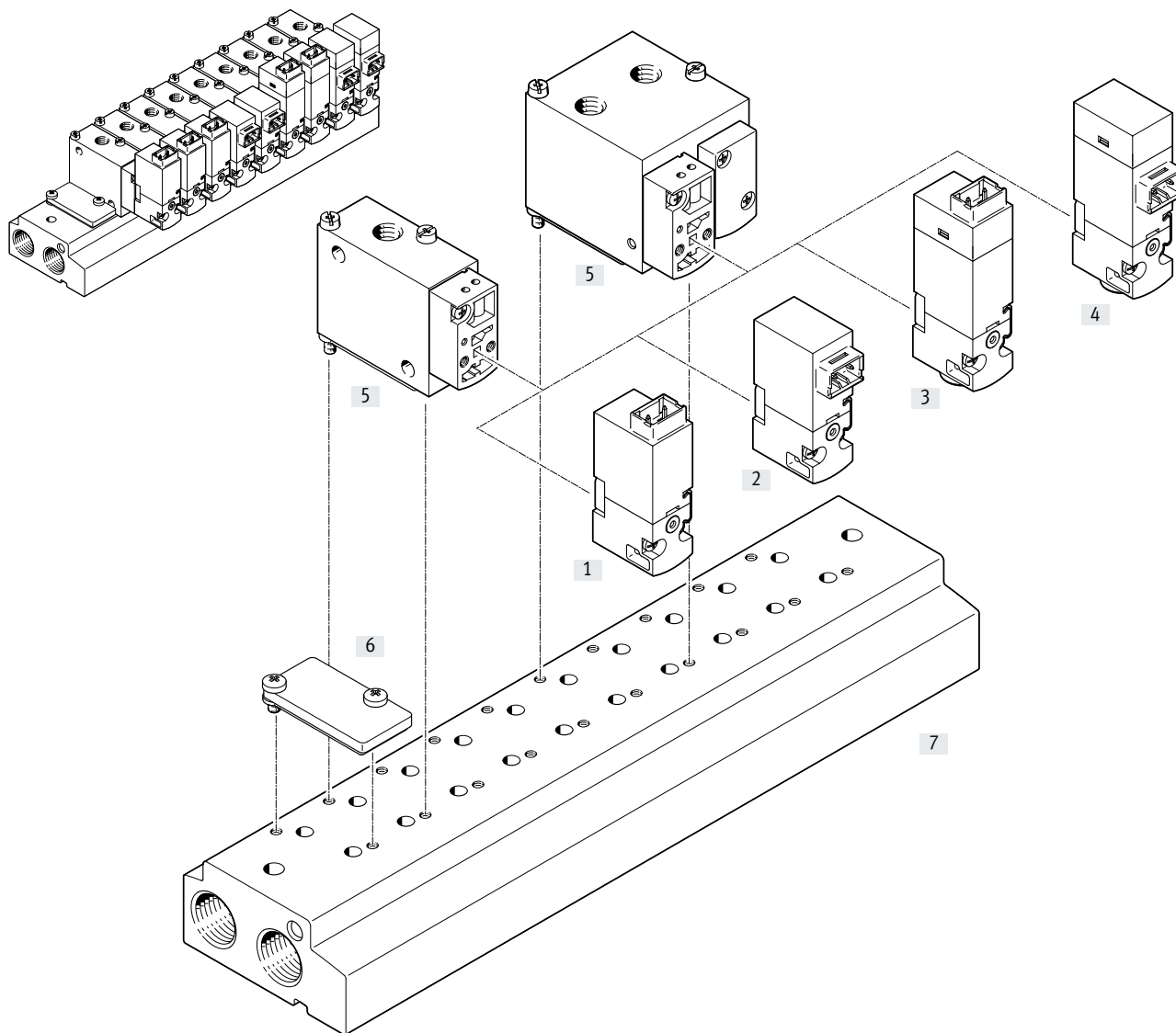
管式阀



单个元件		型号	简要说明	→ 页码/ Internet
[1]	标签	MH-BZ-80X	用于标识电磁阀	19
[2]	带电缆插入式插头	NEBV	用于电磁线圈	19
[3]	先导阀	-	带垂直插头接口	8
[4]	先导阀	-	带水平插头接口	8
[5]	先导阀	-	带垂直插头接口和LED	8
[6]	先导阀	-	带水平插头接口和LED	8
[7]	快插接头	QS/QSM	适用于标准外径气管	18
[8]	基础阀	-	电磁阀模块 VOVG	8
[9]	消声器	U	用于安装在排气口上	18

系统概览

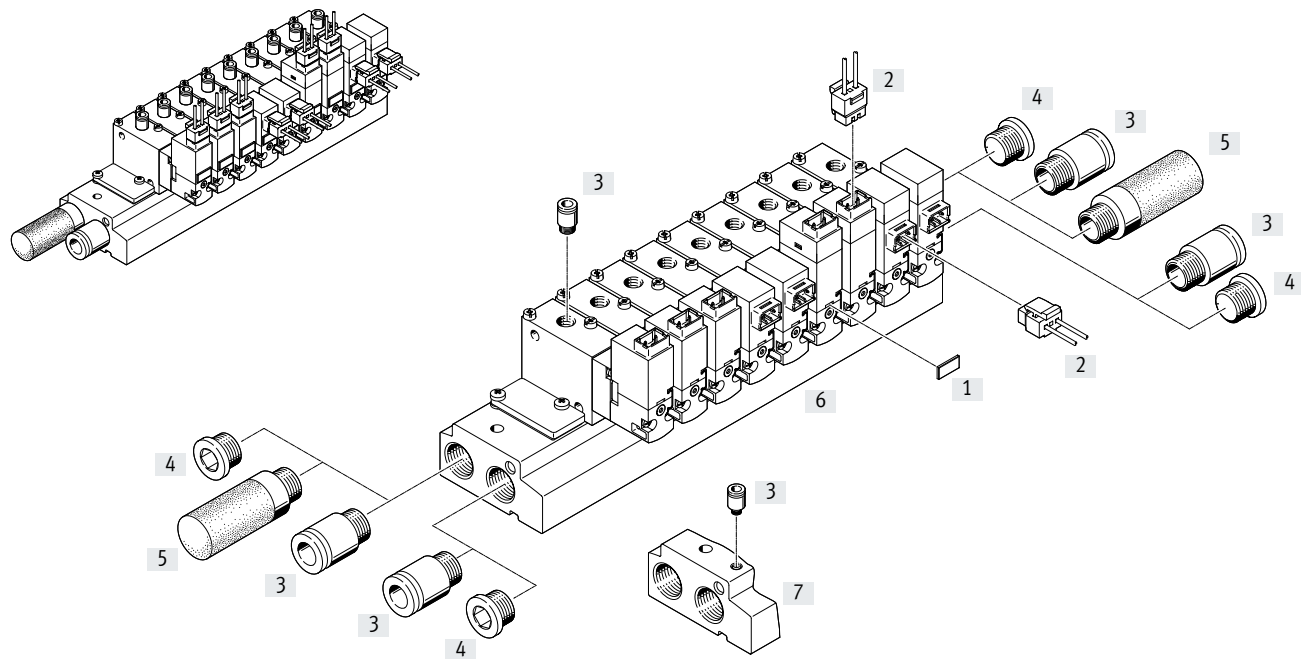
集成安装 - 半管式阀



单个元件		型号	简要说明	→ 页码/ Internet
[1]	先导阀	-	带垂直插头接口	8
[2]	先导阀	-	带水平插头接口	8
[3]	先导阀, 带 LED	-	带垂直插头接口和 LED	8
[4]	先导阀, 带 LED	-	带水平插头接口和 LED	8
[5]	基础阀	-	电磁阀模块 VOVG	8
[6]	盖板	VABB-C7-12-W	用于空阀位	18
[7]	气路板	VABM-C7-...	用于半管式阀	16

外围元件一览

集成安装 - 半管式阀, 带附件

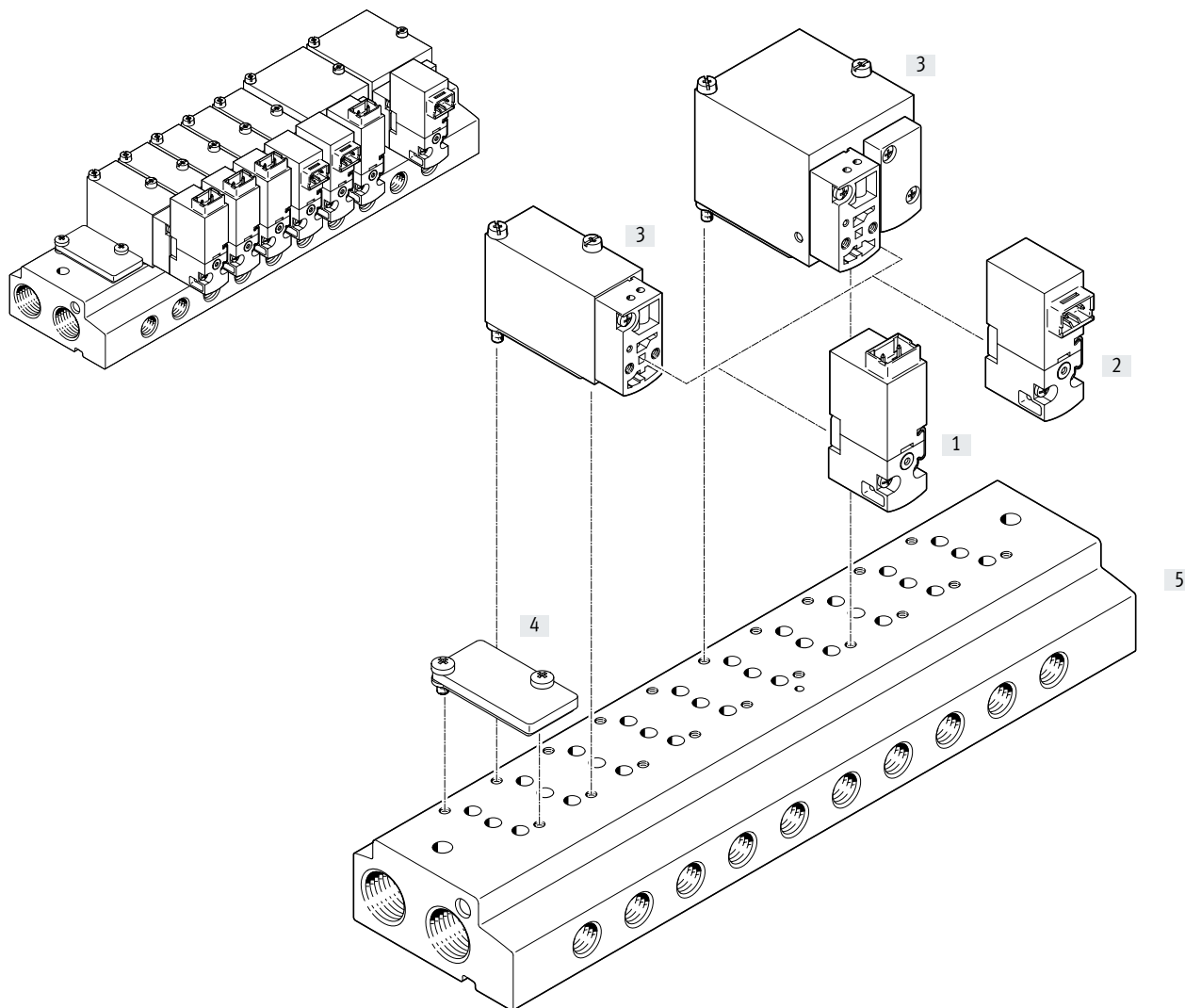


单个元件

		型号	简要说明	→ 页码/ Internet
[1]	标签	MH-BZ-80X	用于标识电磁阀	19
[2]	带电缆插入式插头	NEBV	用于电磁线圈	19
[3]	快插接头	QS/QSM	适用于标准外径气管	18
[4]	堵头	B	用于密封空置接口	18
[5]	消声器	U	用于安装在排气口上	18
[6]	气路板	VABM-...-P...	不带外先导气源口	16
[7]	气路板	VABM-...-G...	带外先导气源口	16

系统概览

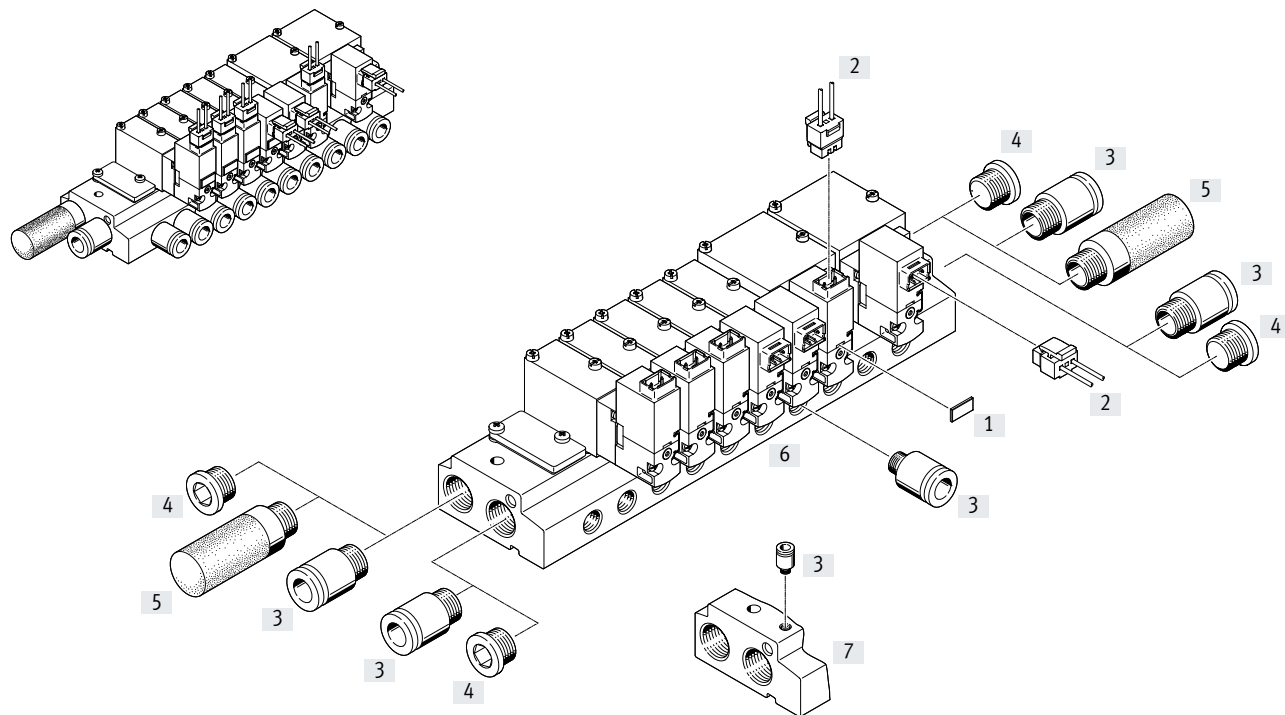
集成安装 - 板式阀



单个元件		型号	简要说明	→ 页码/ Internet
[1]	先导阀	-	带垂直插头接口	8
[2]	先导阀	-	带水平插头接口	8
[3]	基础阀	-	电磁阀模块 VOVG	8
[4]	盖板	VABB-C7-12-W	用于空阀位	18
[5]	气路板	VABM-C7-...	用于板式阀	17

外围元件一览

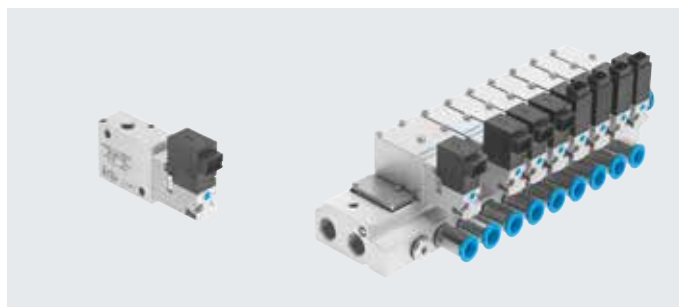
集成安装 - 板式阀，带附件



单个元件		型号	简要说明	→ 页码/ Internet
[1]	标签	MH-BZ-80X	用于标识电磁阀	19
[2]	带电缆插入式插头	NEBV	用于电磁线圈	19
[3]	快插接头	QS/QSM	适用于标准外径气管	18
[4]	堵头	B	用于密封空置接口	18
[5]	消声器	U	用于安装在排气口上	18
[6]	气路板	VABM-...-M...	不带外先导气源口	17
[7]	气路板	VABM-...-W...	带外先导气源口	17

技术参数

	电压		温度范围
	5, 12, 24 VDC		-5 ... +50°C
	压力		
	-0.9 ... +8 bar		
	流量		
	180 ... 200 l/min		



主要技术参数		管式阀	
结构特点		管式阀	
阀功能		两位三通, 常闭, 单电控 两位三通, 常开, 单电控 两位五通, 单电控	
结构特点		活塞滑阀	
重叠		正重叠	
密封原理		软密封	
驱动方式		电驱动	
复位方式		气复位	
控制方式		先导控制	
气流方向		不可逆	
安装位置		任意	
公称通径	[mm]	2.1	
标准额定流量	[l/min]	180 ... 200	
阀宽	[mm]	10	
	[mm]	12	

切换时间 [ms]	切换时间, 开		切换时间, 关
	两位三通阀	12	10
两位五通阀	15	18	

气接口		1	2	3
		管式阀	阀宽 10 mm M5	M5
	阀宽 25 mm	M7	M5	M5
半管式阀		气路板	M5	气路板
板式阀		气路板	气路板	气路板

工作和环境条件		集成安装	两位三通阀	两位五通阀
工作介质		压缩空气, 符合 ISO 8573-1:2010 [7:4:4]		
先导介质		压缩空气, 符合 ISO 8573-1:2010 [7:4:4]		
工作/先导介质注意事项		可用润滑介质工作 (今后须始终采用润滑介质)		
工作压力	[MPa]	-0.09 ... 0.8	0.2 ... 0.8	0.2 ... 0.8
	[bar]	-0.9 ... 8	2 ... 8	2 ... 8
	[psi]	-13.05 ... 116	29 ... 116	29 ... 116
先导压力	[MPa]	0.3 ... 0.8	-	-
	[bar]	3 ... 8	-	-
	[psi]	43.5 ... 116	-	-
环境温度	[°C]	-5 ... +50		
介质温度	[°C]	-5 ... +50		
耐腐蚀等级 CRC ¹⁾		0		
噪音水平	[dB(A)]	95	-	-

1) 耐腐蚀等级 CRC 0, 符合 Festo FN 940070 标准
无耐腐蚀能力。适用于小而不起眼的标准件, 诸如通常磷酸化或经抛光螺纹销、卡簧和夹紧套, 也适用于滚珠轴承 (用于元件 < CRC 3) 和滑动轴承。

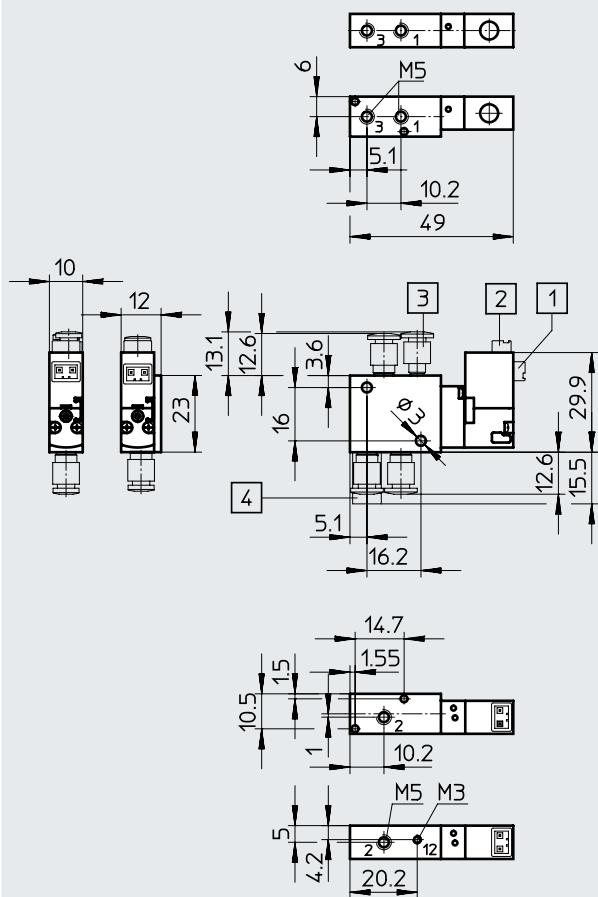
技术参数

电气参数		
许用电压波动	[%]	10
电接口		插头
		2针
防护等级		IP40
材料		
外壳		压铸铝
密封件		FPM, HNBR, NBR
螺丝		镀锌钢
材料注意事项		RoHS 合规

尺寸 - 阀

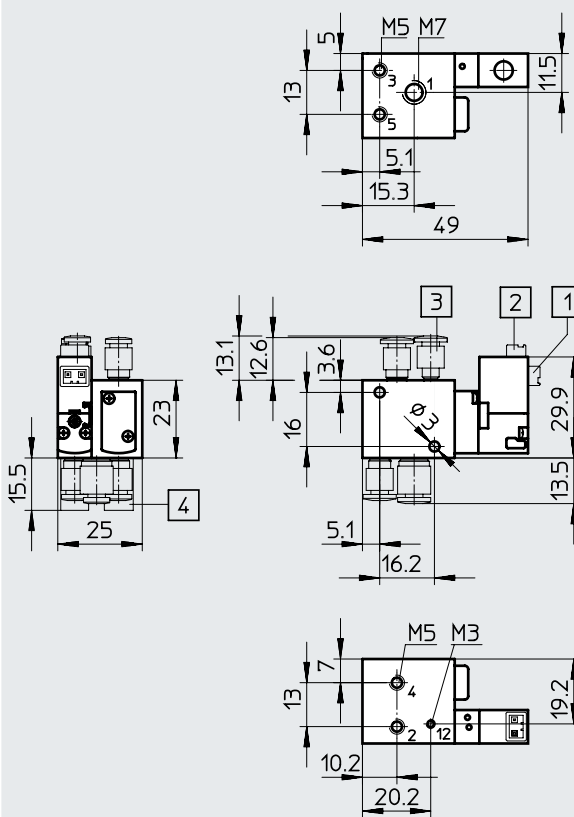
CAD 相关数据 → www.festo.com

两位三通管式阀



- [1] 电接口, 背后
- [2] 电接口, 顶部
- [3] 先导气源
- [4] 消声器

两位五通管式阀



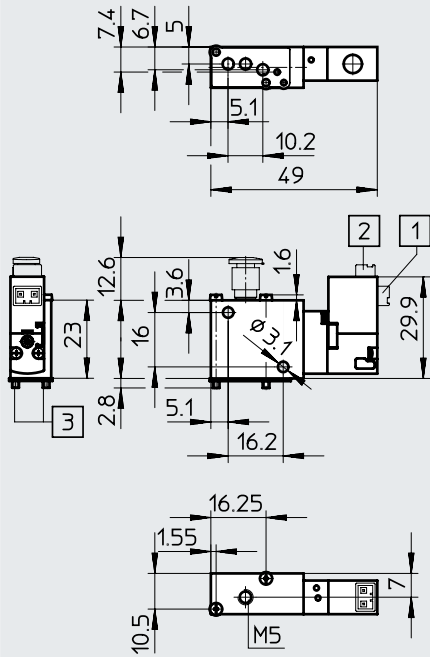
- [1] 电接口, 背后
- [2] 电接口, 顶部
- [3] 先导气源
- [4] 消声器

技术参数

尺寸 - 阀

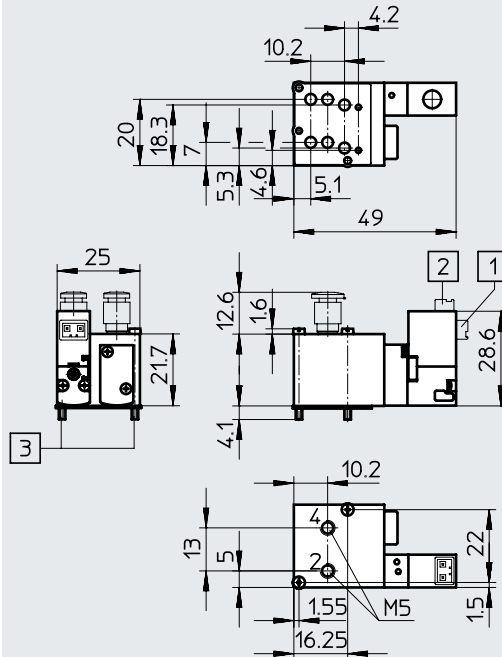
CAD 相关数据 → www.festo.com

两位三通半管式阀



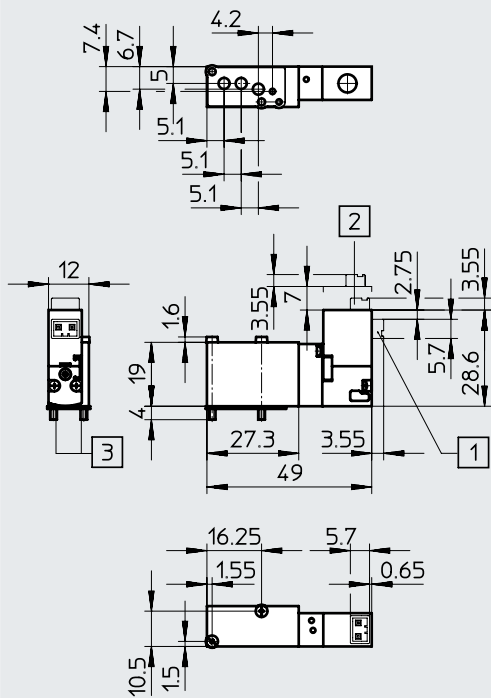
- [1] 电接口, 背后
- [2] 电接口, 顶部
- [3] 固定螺丝 M2x25

两位五通半管式阀



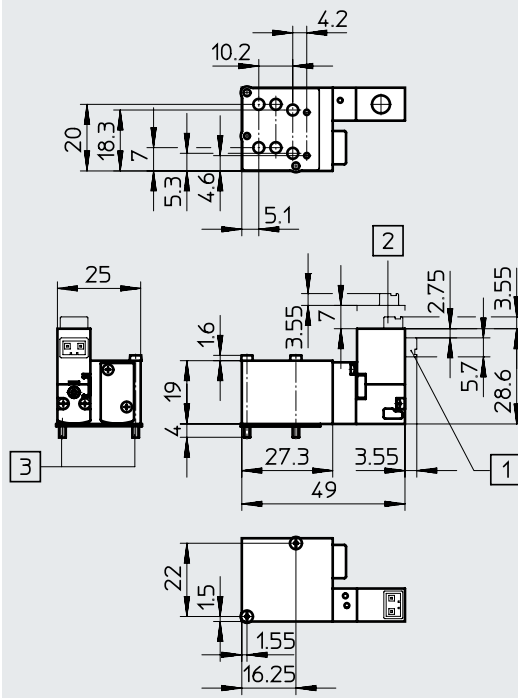
- [1] 电接口, 背后
- [2] 电接口, 顶部
- [3] 固定螺丝 M2x25

两位三通板式阀



- [1] 电接口, 背后
- [2] 电接口, 顶部
- [3] 固定螺丝 M2x23

两位五通板式阀



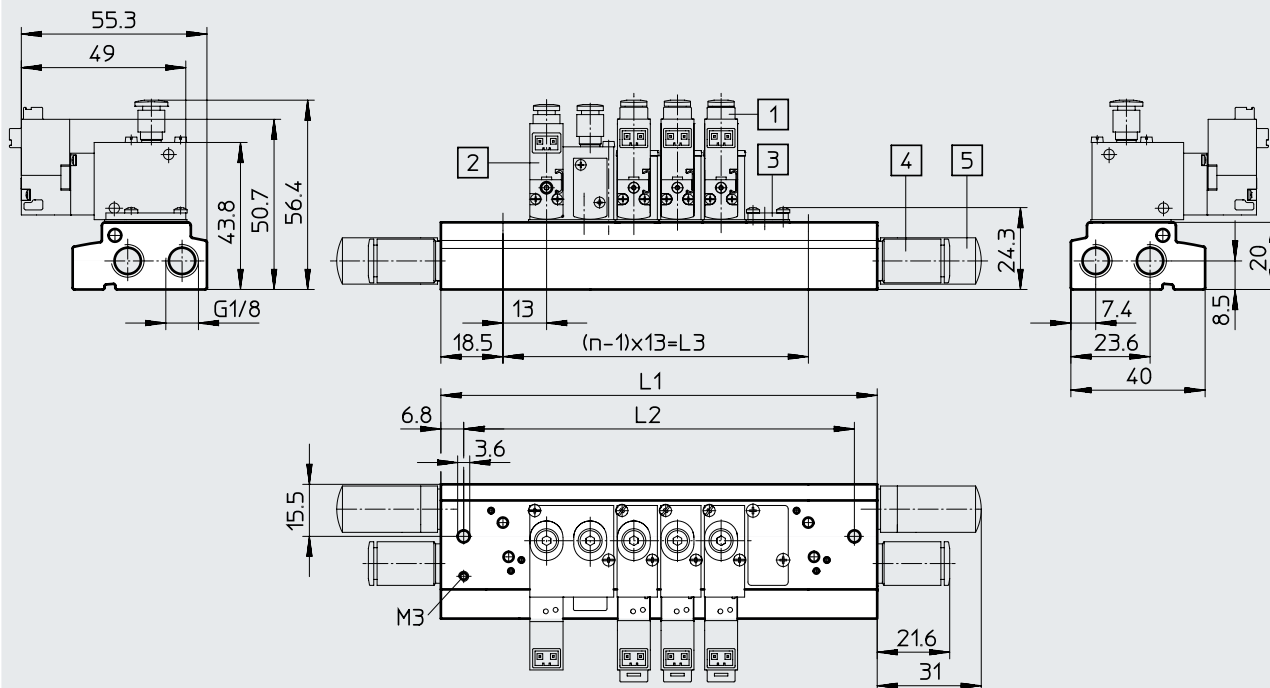
- [1] 电接口, 背后
- [2] 电接口, 顶部
- [3] 固定螺丝 M2x23

技术参数

尺寸 - 集成安装

半管式阀

CAD 相关数据 → www.festo.com



- [1] 两位三通半管式阀
- [2] 两位五通半管式阀, 占据两个阀位

[3] 盖板 VABB-C7-12-W

[4] 快插接头

[5] 消声器
n 阀位数量

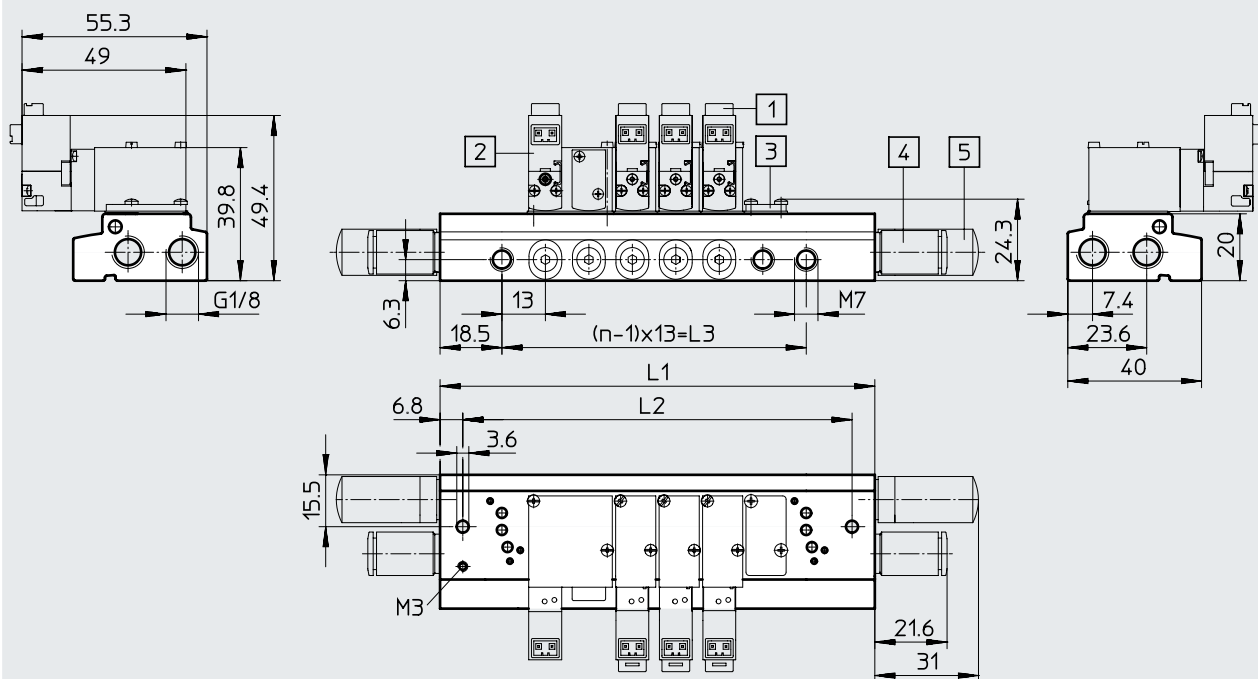
阀位数量 n	L1	L2(-0/+0.4)	L3
2	52	38.4	13
3	65	51.4	26
4	78	64.4	39
5	91	77.4	52
6	104	90.4	65
7	117	103.4	78
8	130	116.4	91
9	143	129.4	104
10	156	142.4	117

技术参数

尺寸 - 集成安装

板式阀

CAD 相关数据 → www.festo.com



[1] 两位三通板式阀
[2] 两位五通板式阀,
占据两个阀位

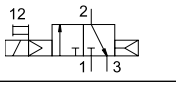
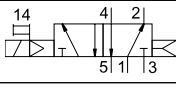
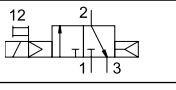
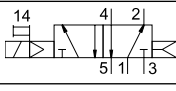
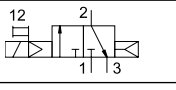
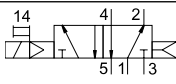
[3] 盖板
VABB-C7-12-W

[4] 快插接头

[5] 消声器
n 阀位数量

阀位数量 n	L1	L2(-0/+0.4)	L3
2	52	38.4	13
3	65	51.4	26
4	78	64.4	39
5	91	77.4	52
6	104	90.4	65
7	117	103.4	78
8	130	116.4	91
9	143	129.4	104
10	156	142.4	117

技术参数

订货数据								
气路图	阀宽 [mm]	功能	常态位置	插头朝向	标准额定 流量 [l/min]	线圈特性 参数	订货号	型号
管式阀								
	10	两位三通, 单电 控	常闭	水平	200	24 V DC, 1.0 W	560697	VOVG-L10-M32C-AH-M5-1H2
				垂直	200	24 V DC, 1.0 W	560698	VOVG-L10-M32C-AH-M5-1H3
			常开	水平	200	24 V DC, 1.0 W	560699	VOVG-L10-M32U-AH-M5-1H2
				垂直	200	24 V DC, 1.0 W	560700	VOVG-L10-M32U-AH-M5-1H3
	25	两位五通, 单电 控	-	水平	200	24 V DC, 1.0 W	560701	VOVG-L12-M52Q-AH-M5-1H2
				垂直	200	24 V DC, 1.0 W	560702	VOVG-L12-M52Q-AH-M5-1H3
半管式阀								
	12	两位三通, 单电 控	常闭	水平	180	24 V DC, 1.0 W	560703	VOVG-S12-M32C-AH-M5-1H2
				垂直	180	24 V DC, 1.0 W	560704	VOVG-S12-M32C-AH-M5-1H3
			常开	水平	180	24 V DC, 1.0 W	560705	VOVG-S12-M32U-AH-M5-1H2
				垂直	180	24 V DC, 1.0 W	560706	VOVG-S12-M32U-AH-M5-1H3
	25	两位五通, 单电 控	-	水平	180	24 V DC, 1.0 W	560707	VOVG-S12-M52Q-AH-M5-1H2
				垂直	180	24 V DC, 1.0 W	560708	VOVG-L12-M52Q-AH-M5-1H3
板式阀								
	12	两位三通, 单电 控	常闭	水平	180	24 V DC, 1.0 W	560709	VOVG-B12-M32C-AH-F-1H2
				垂直	180	24 V DC, 1.0 W	560710	VOVG-B12-M32C-AH-F-1H3
			常开	水平	180	24 V DC, 1.0 W	560711	VOVG-B12-M32U-AH-F-1H2
				垂直	180	24 V DC, 1.0 W	560712	VOVG-B12-M32U-AH-F-1H3
	25	两位五通, 单电 控	-	水平	180	24 V DC, 1.0 W	560713	VOVG-B12-M52Q-AH-F-1H2
				垂直	180	24 V DC, 1.0 W	560714	VOVG-B12-M52Q-AH-F-1H3

订货数据 – 模块化产品系统

订货表		条件	代码	输入 代码
模块订货号	549438			
阀	电磁阀		VOVG	VOVG
阀类型	板式阀		-B	
	半管式阀		-S	
	管式阀		-L	
规格	10 (200 l/min)	[1]	10	
	12 (200 l/min)		12	
阀功能	两位三通阀, 单电控, 常闭		-M32C	
	两位三通阀, 单电控, 常开		-M32U	
	两位五通阀, 单电控, 2 个阀位	[8]	-M52Q	
复位方式	气复位		-A	-A
先导气源	内先导气源			
	外先导气源	[9]	Z	

[1] 10, D, U 不适用于阀类型 B, S

[8] Z 不能组合规格 10

[9] Z 不能组合阀类型 L 和规格 12

订货数据 – 模块化产品系统

订货表		条件	代码	输入 代码
手控装置	按钮式		H	
	按钮式/锁定式	[1] [2]	D	
气接口	法兰/气路板	[3]	-F	
	公制螺纹 M5	[4]	-M5	
	快插接头 3 mm	[4]	-Q3	
	快插接头 4 mm	[4]	-Q4	
	快插接头 6 mm	[4]	-Q6	
排气方式	管式			
	消声器	[1] [5]	U	
先导排气	非管式			
额定工作电压 [VDC]	24		-1	
	5		-4	
	12		-5	
电接口	水平插头		H2	
	垂直插头		H3	
显示	不带			
	LED 信号显示	[7]	L	
电气附件			+	+
连接电缆	不带护套, 0.5 m		W1	
	不带护套, 1 m		W2	
	不带护套, 2.5 m		W3	
	不带护套, 5 m		W4	

[1] 10, D, U 不适用于阀类型 B, S

[2] D 不适用于额定工作电压 5 VDC, 12 VDC

[3] F 不适用于阀类型 L, S

[4] M5, Q3, Q4, Q6 不适用于阀类型 B

[5] U 不适用于气接口 F, M5

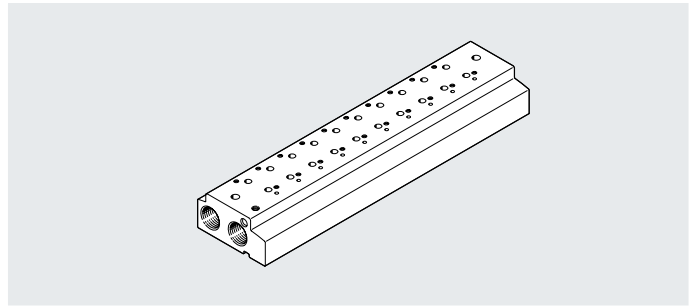
[7] L 不适用于额定工作电压 5 VDC, 12 VDC

技术参数 – 气路板，用于半管式阀

气路板 VABM-C7
用于半管式阀

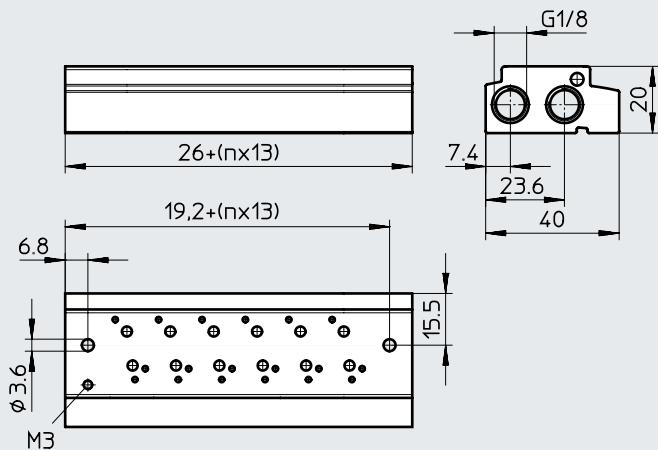
材料：
精制铝合金

材料注意事项：
RoHS 合规



尺寸

CAD 相关数据 → www.festo.com



n 阀位数量

订货数据 – 气路板，用于半管式阀

阀位 n	重量 [g]	耐腐蚀等级 CRC ¹⁾	订货号	型号
用于采用内先导气源的阀				
2	84	2	552652	VABM-C7-12P-G18-2
3	105		552653	VABM-C7-12P-G18-3
4	126		552654	VABM-C7-12P-G18-4
5	147		552655	VABM-C7-12P-G18-5
6	168		552656	VABM-C7-12P-G18-6
7	189		552657	VABM-C7-12P-G18-7
8	210		552658	VABM-C7-12P-G18-8
9	231		552659	VABM-C7-12P-G18-9
10	252		552660	VABM-C7-12P-G18-10
用于采用外先导气源的阀				
2	84	2	552661	VABM-C7-12G-G18-2
3	105		552662	VABM-C7-12G-G18-3
4	126		552663	VABM-C7-12G-G18-4
5	147		552664	VABM-C7-12G-G18-5
6	168		552665	VABM-C7-12G-G18-6
7	189		552666	VABM-C7-12G-G18-7
8	210		552667	VABM-C7-12G-G18-8
9	231		552668	VABM-C7-12G-G18-9
10	252		552669	VABM-C7-12G-G18-10

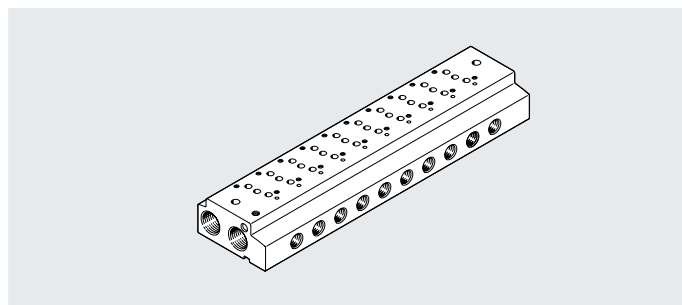
1) 耐腐蚀等级 CRC 2，符合 Festo FN 940070 标准
中度耐腐蚀能力。有可能会产生冷凝水的应用场合。用于表面装饰要求的外部可视件，与典型的工业应用场合环境气候直接接触。

技术参数 - 气路板, 用于板式阀

气路板 VABM-C7
用于板式阀

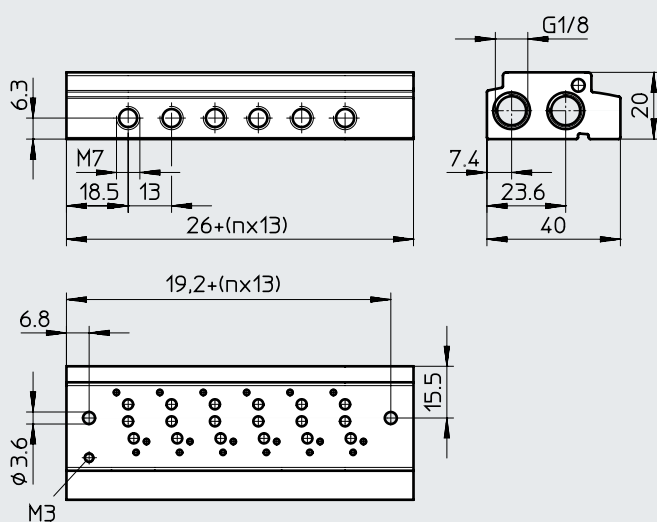
材料:
精制铝合金

材料注意事项:
RoHS 合规



尺寸

CAD 相关数据 → www.festo.com



n 阀位数量

订货数据 - 气路板, 用于板式阀

阀位	重量 [g]	耐腐蚀等级 CRC ¹⁾	订货号	型号
用于采用内先导气源的阀				
2	82	2	549639	VABM-C7-12M-G18-2
3	102		549640	VABM-C7-12M-G18-3
4	122		549641	VABM-C7-12M-G18-4
5	142		549642	VABM-C7-12M-G18-5
6	162		549643	VABM-C7-12M-G18-6
7	182		549644	VABM-C7-12M-G18-7
8	202		549645	VABM-C7-12M-G18-8
9	222		549646	VABM-C7-12M-G18-9
10	242		549647	VABM-C7-12M-G18-10
用于采用外先导气源的阀				
2	82	2	549648	VABM-C7-12W-G18-2
3	102		549649	VABM-C7-12W-G18-3
4	122		549650	VABM-C7-12W-G18-4
5	142		549651	VABM-C7-12W-G18-5
6	162		549652	VABM-C7-12W-G18-6
7	182		549653	VABM-C7-12W-G18-7
8	202		549654	VABM-C7-12W-G18-8
9	222		549655	VABM-C7-12W-G18-9
10	242		549656	VABM-C7-12W-G18-10

1) 耐腐蚀等级 CRC 2, 符合 Festo FN 940070 标准

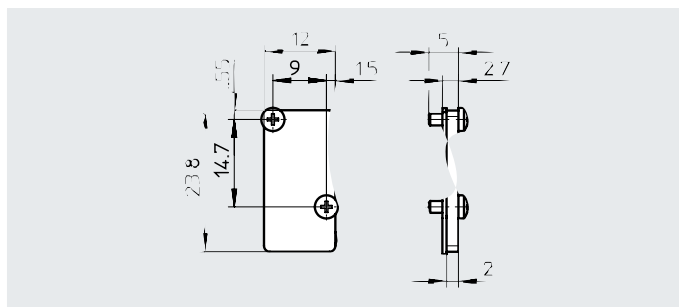
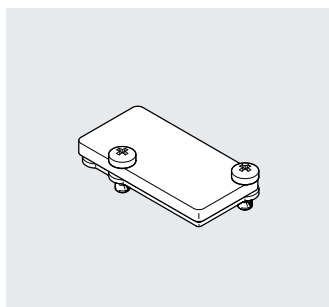
中度耐腐蚀能力。有可能会产生冷凝水的应用场合。用于表面装饰要求的外部可视件, 与典型的工业应用场合环境气候直接接触。

附件

盖板 VABB-C7


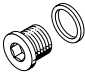

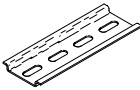
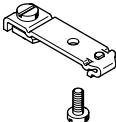
材料:
盖板: 钢
密封件: NBR

材料注意事项:
RoHS 合规

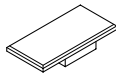
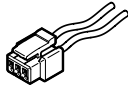


订货数据		重量 [g]	耐腐蚀等级 CRC ¹⁾	订货号	型号
盖板, 用于空阀位		6	2	552651	VABB-C7-12-W

1) 耐腐蚀等级 CRC 2, 符合 Festo FN 940070 标准
中度耐腐蚀能力。有可能会产生冷凝水的应用场合。用于表面装饰要求的外部可视件, 与典型的工业应用场合环境气候直接接触。

订货数据		订货号	型号
名称			
消声器			
	连接螺纹 G1/8	塑料结构	2307 U-1/8
		金属结构	6841 U-1/8-B
堵头			
	G1/8 螺纹	10 件	3568 B-1/8
快插接头			
	连接螺纹 G1/8, 用于气管外径	6 mm (10 件)	153002 QS-1/8-6
		8 mm (10 件)	153004 QS-1/8-8
	连接螺纹 M3, 用于气管外径	3 mm (10 件)	153312 QSM-M3-3-I
		4 mm (10 件)	153315 QSM-M5-4-I
	连接螺纹 M5, 用于气管外径	6 mm (10 件)	153317 QSM-M5-6-I
		4 mm (10 件)	153319 QSM-M7-4-I
连接螺纹 M7, 用于气管外径	6 mm (10 件)	153321 QSM-M7-6-I	
	H 型导轨		
		35430	NRH-35-2000
安装件			
	用于 H 型导轨	527392	CPASC1-BG-NRH

附件

订货数据		订货号	型号
名称			
标签			
	用于标识个阀位	80 件	197259 MH-BZ-80X
带电缆插入式插头			
	用于 1 线圈, 2 芯	0.5 m	566654 NEBV-H1G2-KN-0.5-N-LE2
		1 m	566655 NEBV-H1G2-KN-1-N-LE2
		2.5 m	566656 NEBV-H1G2-KN-2.5-N-LE2
		5 m	566657 NEBV-H1G2-KN-5-N-LE2