

附件，用于真空技术

附件

安装板 VN-T...-NRH

用于真空发生器 VN

→ Internet: vn

用于安装到H型导轨上或通过通孔

环境温度: 0 ... +60 °C

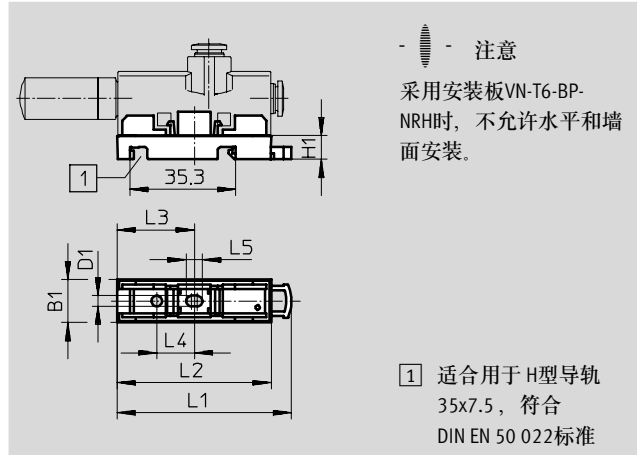
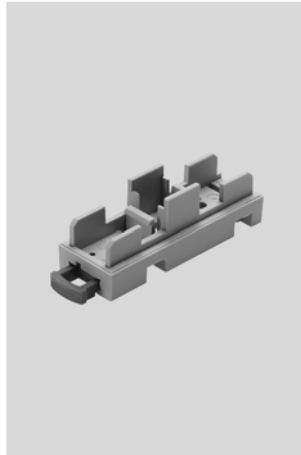
材料:

板 VN-T2/T3/T4: 聚碳酸酯, 加强型

板 VN-T6: 聚酰胺, 加强型

滑块: 聚碳酸酯

不含铜和聚四氟乙烯



尺寸和订货数据

宽度 [mm]	B1	D1	H1	L1	L2	L3	L4	L5	CRC ¹⁾	重量 [g]	订货号	型号
10	10.4	3.5	8	56.5	51	25.5	12.5	5.5	2	3.5	196 951	VN-T2-BP-NRH
14	14.4	3.5	8	57.9	51.2	25.6	12.5	5.5	2	4.5	193 641	VN-T3-BP-NRH
18	18.4										195 279	VN-T4-BP-NRH
24	24	4.3	7.3	98	91	45.5	32.5	6.3	2	12.4	196 956	VN-T6-BP-NRH 新产品

1) CRC2: 耐腐蚀等级 2, 符合Festo 940 070标准

元件必须具备一定的耐腐蚀能力。外部可视元件具备基本的涂层表面, 可直接与工业环境或与冷却液、润滑剂等介质接触。

安装板 VN-T

用于真空发生器 VN-A/B/M

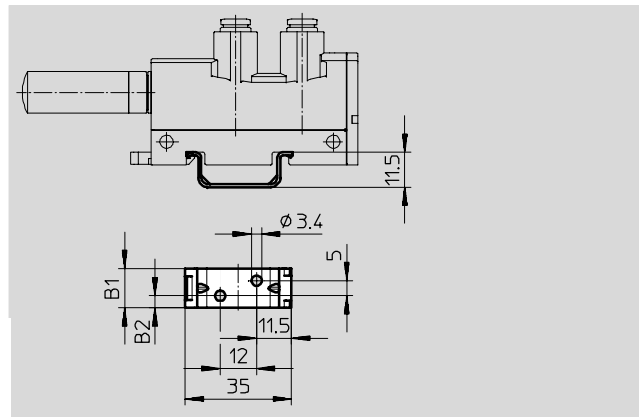
→ Internet: vn

用通孔墙面安装, 适用于壳体类型 T3/T4

材料:

板: 镀锌钢

不含铜和聚四氟乙烯



注意

安装板 VN-T6-NRH 只能与 T6 壳体配合使用。

尺寸和订货数据

宽度 [mm]	B1	B2	CRC ¹⁾	重量 [g]	订货号	型号
14	13	4	2	4.8	547 436	VN-T3-BP
18	17	6		6.4	547 437	VN-T4-BP

1) CRC2: 耐腐蚀等级 2, 符合Festo 940 070标准

元件必须具备一定的耐腐蚀能力。外部可视元件具备基本的涂层表面, 可直接与工业环境或与冷却液、润滑剂等介质接触。