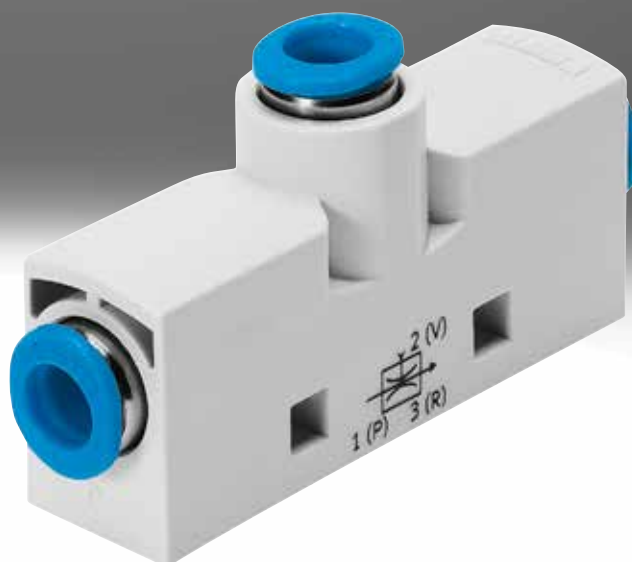


真空发生器 VN

FESTO



Festo 核心产品范围
涵盖您大多数的自动化应用场景

全球:
一流质量:
快捷:

快速交付 – 随时随地
一流的 Festo 质量保证
选型快捷

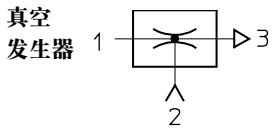
我们从品类丰富的产品样本中精选最为核心的产品和功能组成了 Festo 核心产品范围，并配合快速交付能力。核心产品范围为您的自动化应用带来最佳性价比。



认准蓝色星标!

主要特性

产品概览



Festo 所有真空发生器均为单阶结构，基于文丘里原理。

以下所述的产品系列应用十分广泛。单个系列提供不同的性能等级，可按特点要求，选择真空发生器。

标准和管式喷射器

VN-...

→ 页码 13



- 公称通径
0.45 ... 3 mm
- 最大真空度
93%
- 温度范围
0 ... +60°C
- 十分高效的真空发生器系列，直接用于工区
- 可选直列式或 T 型结构
- 体积小巧
- 经济性佳
- 无损耗件
- 抽空时间非常快
- 可选真空开关
- 可选附加功能:
 - 集成喷射脉冲
 - 电控，用于真空 ON/OFF
 - 喷射脉冲和驱动组合

VAD-.../VAK-...

技术参数 → Internet: vad



- 公称通径
0.5 ... 1.5 mm
- 最大真空度
80%
- 温度范围
-20 ... +80°C
- 带坚固铝制壳体的真空发生器系列
- VAK-...: 内置贮气罐，VAD-...: 用于外部贮气罐的接口
- 免维护
- VAK-...: 可靠放下工件

主要特性

紧凑型喷射器

VADM-.../VADMI-...

技术参数 → Internet: vadm



- 公称通径
0.45 ... 3 mm
- 最大真空度
84%
- 温度范围
0 ... +60°C
- 结构紧凑
- 安装简便
- 开关时间短
- 内置电磁阀
(开/关)
- VADMI-...: 附加集成电磁阀, 用于喷射脉冲
- 带显示的过滤器
- 可选节气功能
- 可选真空开关
- 可靠放下工件

VAD-M-.../VAD-M-I-...

技术参数 → Internet: vad-m



- 公称通径
0.7 ... 2 mm
- 最大真空度
85%
- 温度范围
0 ... +40°C
- 结构紧凑
- 安装简便
- 开关时间短
- 内置电磁阀
(开/关)
- VAD-M-I-...: 附加集成电磁阀, 用于喷射脉冲
- 可靠放下工件

主要特性

一览

- 真空发生器可实现最大真空度 93%
- 六种公称通径拉伐尔气嘴:
 - 0.45 mm
 - 0.70 mm
 - 0.95 mm
 - 1.4 mm
 - 2.0 mm
 - 3.0 mm
- 真空发生器用于高抽气速率, 抽空时间短
- 体积小巧
- 结构紧凑、坚固
- 无磨损, 免维护
- 模块化系统: 多种类型, 选择余地大
- 可以直接用于工作区, 非常有效
- 塑料壳体
- 灵活的接口选项:
 - 快插接头 QS
 - 旋入螺纹
 - 插入式轴套
 - 旋入式消声器
- 安装板具有双侧锁固功能, 易于安装
- 带或不带集成真空监控开关, 用于以 PNP 输出监测真空

两种类型的壳体

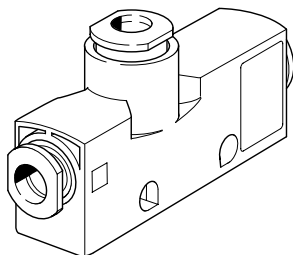
T 型

接口选项:

- 快插接头 QS
- 内螺纹
- 外螺纹
- 消声器

安装方式选项:

- 用螺丝直接安装
- 通过锁固在安装板上, 间接安装。安装适用于 H 型导轨 35x7.5, 符合 DIN EN 50022



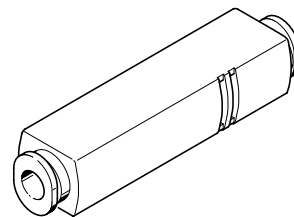
直列式

接口选项:

- 快插接头 QS
- 插入式轴套

安装方式选项:

壳体十分紧凑, 气源口和真空口管式排列, 非导管排气。这样, 这种壳体类型就可以直接安装于气管线路中。



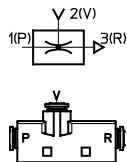
两种工作原理

标准

- T 型壳体

结构特点:

进气口与真空口呈 90°角。吸入的流量转向 90°, 从前到后。

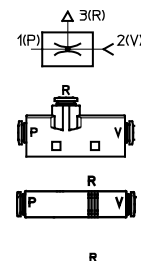


管式

- T 型壳体
- 直列式壳体不带排气口, 用于装在紧凑的气管线路中, 或直接安装在吸盘支架上

结构特点:

气源口和真空口管式排列



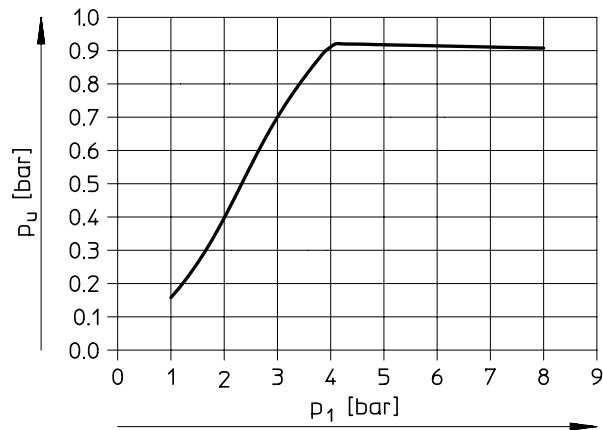
主要特性

两种派生型

高真空度

最高达 93%

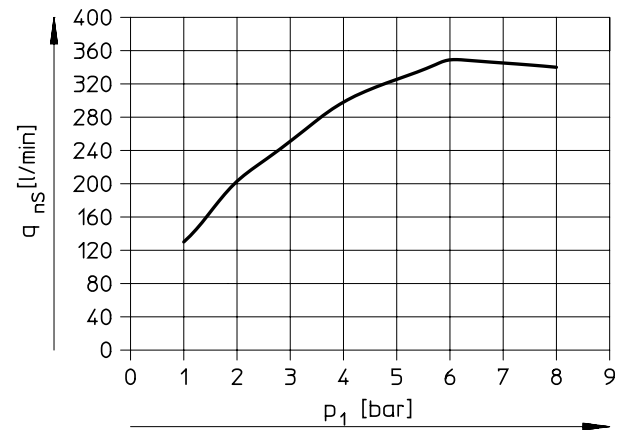
真空度 p_u 与工作压力 p_1 的关系



大抽气量

最高达 339 l/min, 抽空时间短

抽气量 q_{ns} 与工作压力 p_1 的关系

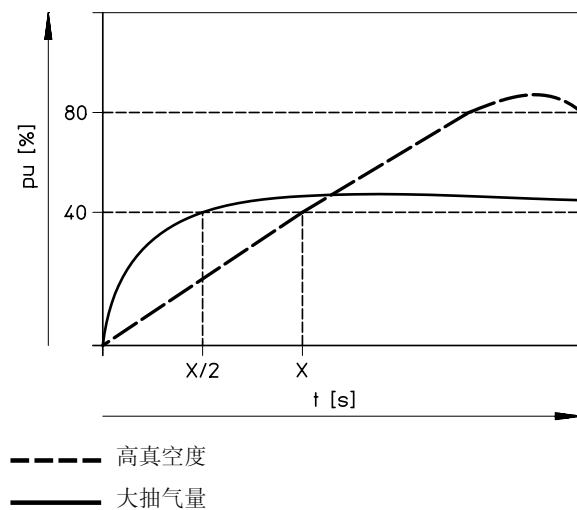


系统比较

高真空度 - 大抽气量

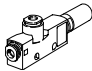
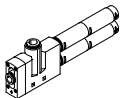
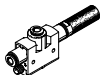
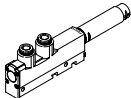
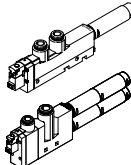
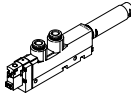
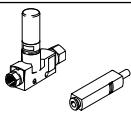
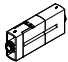
第一种类型是优化用于以相对较低抽空速度产生高真空度的发生器。

另外一方面, 第二种类型是在相对较低的真空度下以大抽气量大缩短抽气时间的发生器。



--- 高真空度
 — 大抽气量

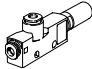
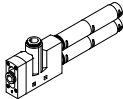
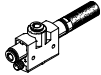
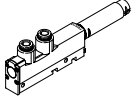
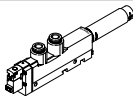
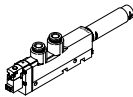
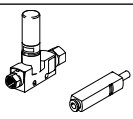
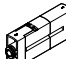
产品范围一览

功能	结构特点	型号	拉伐尔气嘴 公称口径	宽度									气接口 1	
				T 型					直列式				快插接头 PQ	内螺纹 PI
				10	14	16	18	24	10	13	14.5			
[mm]	[mm]	[mm]	[mm]	[mm]	[mm]	[mm]	[mm]	[mm]	[mm]					
高真空度	标准 H													
		VN-05-H	0.45	■	-	-	-	-	-	-	-	-	■	■
		VN-07-H	0.7	■	-	-	-	-	-	-	-	-	■	■
		VN-10-H	0.95	-	■	-	■	-	-	-	-	-	■	■
		VN-14-H	1.4	-	-	-	■	-	-	-	-	-	■	■
		VN-20-H	2.0	-	-	-	-	■	-	-	-	-	■	■
		VN-30-H	3.0	-	-	-	-	■	-	-	-	-	■	■
	标准 H, 带集成真空开关													
		VN-05-H-...P	0.45	-	-	■	-	-	-	-	-	-	■	-
		VN-07-H-...P	0.7	-	-	■	-	-	-	-	-	-	■	-
		VN-10-H-...P	0.95	-	-	■	-	-	-	-	-	-	■	-
	标准 H, 带气动喷射脉冲													
		VN-05-H-...A	0.45	-	■	-	-	-	-	-	-	-	■	■
		VN-07-H-...A	0.7	-	■	-	-	-	-	-	-	-	■	■
		VN-10-H-...A	0.95	-	-	-	■	-	-	-	-	-	■	■
		VN-14-H-...A	1.4	-	-	-	■	-	-	-	-	-	■	■
	标准 H, 带电控开关阀													
		VN-05-H-...M	0.45	-	■	-	-	-	-	-	-	-	■	-
		VN-07-H-...M	0.7	-	■	-	-	-	-	-	-	-	■	-
		VN-10-H-...M	0.95	-	-	-	■	-	-	-	-	-	■	-
		VN-14-H-...M	1.4	-	-	-	■	-	-	-	-	-	■	-
		VN-20-H-...M	2.0	-	-	-	-	■	-	-	-	-	■	-
		VN-30-H-...M	3.0	-	-	-	-	■	-	-	-	-	■	-
	标准 H, 带电控开关阀和气动喷射脉冲													
	VN-05-H-...B	0.45	-	■	-	-	-	-	-	-	-	■	-	
	VN-07-H-...B	0.7	-	■	-	-	-	-	-	-	-	■	-	
	VN-10-H-...B	0.95	-	-	-	■	-	-	-	-	-	■	-	
	VN-14-H-...B	1.4	-	-	-	■	-	-	-	-	-	■	-	
管式 M														
	VN-05-M	0.45	■	-	-	-	-	-	-	-	-	■	■	
			-	■	-	-	-	-	■	-	-	■	-	
	VN-07-M	0.7	■	-	-	-	-	-	-	-	-	■	■	
			-	■	-	-	-	-	■	-	-	■	-	
VN-10-M	0.95	-	-	-	-	-	-	-	-	■	■	-		
管式 M, 带气动喷射脉冲														
	VN-05-M-...A	0.45	-	-	-	-	-	-	-	-	■	■	-	
	VN-07-M-...A	0.7	-	-	-	-	-	-	-	-	■	■	-	

产品范围一览

型号	真空接口				气接口 3			切换功能		→ 页码/ Internet
	快插接头 VQ	内螺纹 VI	外螺纹 VA	插入式轴套 VT	快插接头 RQ	内螺纹 RI	消声器 RO	固定迟滞 O1	可变迟滞 O2	
标准 H										
VN-05-H	■	■	-	-	■	■	■	-	-	11
VN-07-H	■	■	-	-	■	■	■	-	-	
VN-10-H	■	■	■	-	■	■	■	-	-	
VN-14-H	■	■	■	-	■	■	■	-	-	
VN-20-H	■	■	■	-	-	-	■	-	-	
VN-30-H	■	■	■	-	-	-	■	-	-	
标准 H, 带集成真空开关										
VN-05-H...-P	■	-	-	-	-	-	-	■	■	26
VN-07-H...-P	■	-	-	-	-	-	-	■	■	
VN-10-H...-P	■	-	-	-	-	-	-	■	■	
标准 H, 带气动喷射脉冲										
VN-05-H...-A	■	■	-	-	-	-	■	-	-	32
VN-07-H...-A	■	■	-	-	-	-	■	-	-	
VN-10-H...-A	■	■	-	-	-	-	■	-	-	
VN-14-H...-A	■	■	-	-	-	-	■	-	-	
标准 H, 带电控开关阀										
VN-05-H...-M	■	-	-	-	-	-	■	-	-	32
VN-07-H...-M	■	-	-	-	-	-	■	-	-	
VN-10-H...-M	■	-	-	-	-	-	■	-	-	
VN-14-H...-M	■	-	-	-	-	-	■	-	-	
VN-20-H...-M	■	-	-	-	-	-	■	-	-	
VN-30-H...-M	■	-	-	-	-	-	■	-	-	
标准 H, 带电控开关阀和气动喷射脉冲										
VN-05-H...-B	■	-	-	-	-	-	■	-	-	32
VN-07-H...-B	■	-	-	-	-	-	■	-	-	
VN-10-H...-B	■	-	-	-	-	-	■	-	-	
VN-14-H...-B	■	-	-	-	-	-	■	-	-	
管式 M										
VN-05-M	■	■	-	-	■	■	■	-	-	11
	■	-	-	■	-	-	-	-	-	
VN-07-M	■	■	-	-	■	■	■	-	-	
	■	-	-	■	-	-	-	-	-	
VN-10-M	■	-	-	-	-	-	-	-	-	
管式 M, 带气动喷射脉冲										
VN-05-M...-A	■	-	-	-	-	-	-	-	-	32
VN-07-M...-A	■	-	-	-	-	-	-	-	-	

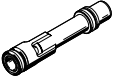
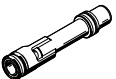
产品范围一览

功能	结构特点	型号	拉伐尔气嘴 公称口径	宽度									气接口 1	
				T 型					直列式				快插接头 PQ	内螺纹 PI
				10	14	16	18	24	10	13	14.5			
[mm]	[mm]	[mm]	[mm]	[mm]	[mm]	[mm]	[mm]	[mm]						
大抽气量	标准 L													
		VN-05-L	0.45	■	-	-	-	-	-	-	-	-	■	■
		VN-07-L	0.7	-	■	-	-	-	-	-	-	-	■	■
		VN-10-L	0.95	-	■	-	■	-	-	-	-	-	■	■
		VN-14-L	1.4	-	-	-	■	-	-	-	-	-	■	■
		VN-20-L	2.0	-	-	-	-	■	-	-	-	-	■	■
		VN-30-L	3.0	-	-	-	-	■	-	-	-	-	■	■
	标准 L, 带集成真空开关													
		VN-05-L...-P	0.45	-	-	■	-	-	-	-	-	-	■	-
		VN-07-L...-P	0.7	-	-	■	-	-	-	-	-	-	■	-
		VN-10-L...-P	0.95	-	-	■	-	-	-	-	-	-	■	-
	标准 L, 带气动喷射脉冲													
		VN-05-L...-A	0.45	-	■	-	-	-	-	-	-	-	■	■
		VN-07-L...-A	0.7	-	■	-	-	-	-	-	-	-	■	■
		VN-10-L...-A	0.95	-	■	-	■	-	-	-	-	-	■	■
		VN-14-L...-A	1.4	-	-	-	■	-	-	-	-	-	■	■
	标准 L, 带电控开关阀													
		VN-05-L...-M	0.45	-	■	-	-	-	-	-	-	-	■	-
		VN-07-L...-M	0.7	-	■	-	-	-	-	-	-	-	■	-
		VN-10-L...-M	0.95	-	■	-	■	-	-	-	-	-	■	-
		VN-14-L...-M	1.4	-	-	-	■	-	-	-	-	-	■	-
	标准 L, 带电控开关阀和气动喷射脉冲													
		VN-05-L...-B	0.45	-	■	-	-	-	-	-	-	-	■	-
VN-07-L...-B		0.7	-	■	-	-	-	-	-	-	-	■	-	
VN-10-L...-B		0.95	-	■	-	■	-	-	-	-	-	■	-	
VN-14-L...-B		1.4	-	-	-	■	-	-	-	-	-	■	-	
管式 N														
	VN-05-N	0.45	-	■	-	-	-	-	-	-	-	■	■	
			-	-	-	-	-	-	■	-	-	■	-	
管式 N, 带气动喷射脉冲														
	VN-05-N...-A	0.45	-	-	-	-	-	-	-	■	■	-	-	
	VN-07-N...-A	0.7	-	-	-	-	-	-	-	■	■	-	-	

产品范围一览

型号	真空接口				气接口 3			切换功能		→ 页码/ Internet
	快插接头 VQ	内螺纹 VI	外螺纹 VA	插入式轴套 VT	快插接头 RQ	内螺纹 RI	消声器 RO	固定迟滞 O1	可变迟滞 O2	
标准 L										
VN-05-L	■	■	-	-	■	■	■	-	-	11
VN-07-L	■	■	■	-	■	■	■	-	-	
VN-10-L	■	■	■	-	■	■	■	-	-	
VN-14-L	■	■	■	-	■	■	-	-	-	
VN-20-L	■	■	■	-	-	-	■	-	-	
VN-30-L	-	■	■	-	-	-	■	-	-	
标准 L, 带集成真空开关										
VN-05-L...P	■	-	-	-	-	-	-	■	■	26
VN-07-L...P		-	-	-	-	-	-	-	-	
VN-10-L...P		-	-	-	-	-	-	-	-	
标准 L, 带气动喷射脉冲										
VN-05-L...A	■	■	-	-	-	-	■	-	-	32
VN-07-L...A			-	-	-	-	-	-	-	
VN-10-L...A			-	-	-	-	-	-	-	
VN-14-L...A			-	-	-	-	-	-	-	
标准 L, 带电控开关阀										
VN-05-L...M	■	-	-	-	-	-	■	-	-	32
VN-07-L...M										
VN-10-L...M										
VN-14-L...M										
标准 L, 带电控开关阀 和 气动喷射脉冲										
VN-05-L...B	■	-	-	-	-	-	■	-	-	32
VN-07-L...B										
VN-10-L...B										
VN-14-L...B										
管式 N										
VN-05-N	■	■	-	-	■	■	■	-	-	11
	■	-	-	■	-	-	-	-	-	
管式 N, 带气动喷射脉冲										
VN-05-N...A	■	-	-	-	-	-	-	-	-	32
VN-07-N...A										

产品范围一览

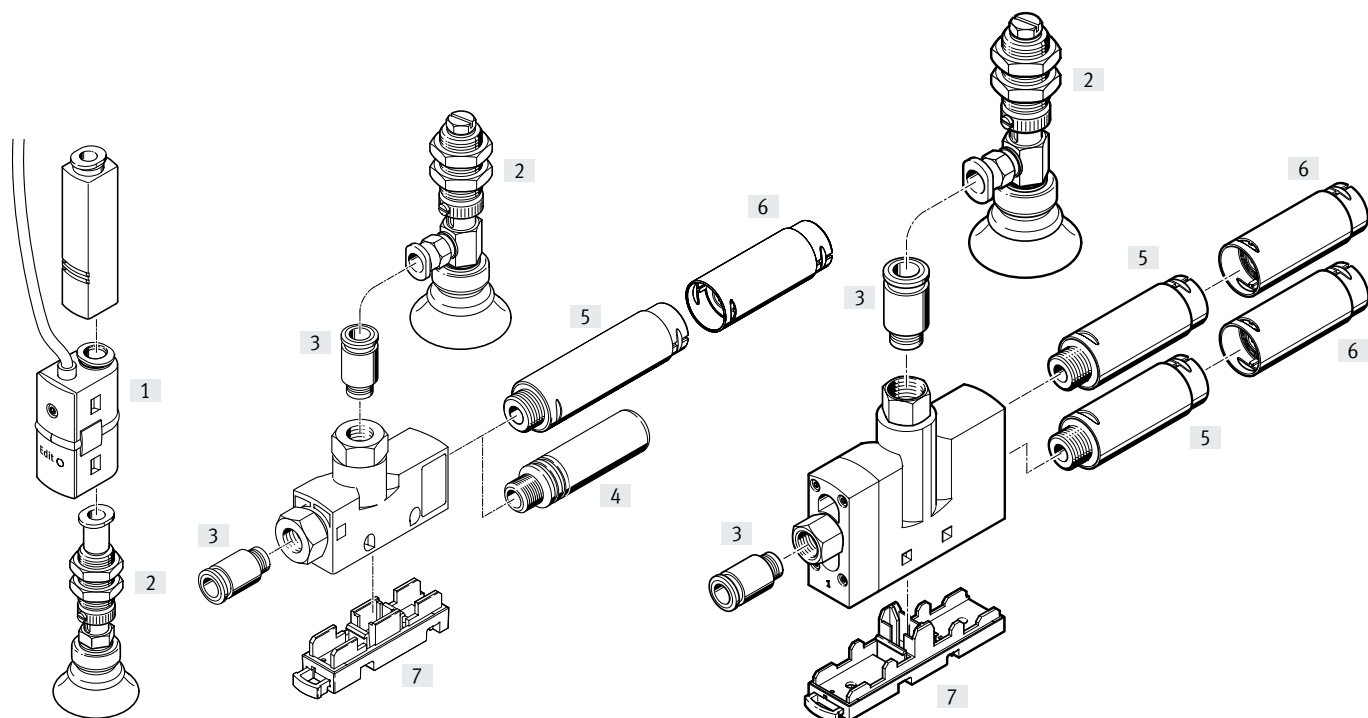
功能	结构特点	型号	拉伐尔气嘴公称通径 [mm]	→ 页码/ Internet
高真空度		真空发生器内芯, 标准 H		42
		VN-05-H	0.45	
		VN-07-H	0.7	
		VN-10-H	0.95	
		VN-14-H	1.4	
		VN-20-H	2.0	
大抽气量		真空发生器内芯, 标准 L		42
		VN-05-L	0.45	
		VN-07-L	0.7	
		VN-10-L	0.95	
		VN-14-L	1.4	
		VN-20-L	2.0	

外围元件一览

VN-05/07/10/14
直列式

T 型

VN-20/30



安装元件和附件

	VN-05/07/10/14			VN-20/30			→ 页码/ Internet
	直列式		T 型	T 型			
	10 mm	13 mm	10 mm	14 mm	18 mm	24 mm	
[1] 压力开关 SDE5		■			■		sde5
[2] 真空吸盘 ESG		■			■		esg
[3] 快插接头 QS		-			■		qs
[4] 消声器 UO		-	■	■	■		46
消声器 AMTE		-	■	■	■		46
[5] 消声器 UOM		-	-	-	■		46
[6] 消声器延长段 UOMS		-	-	-	■		46
[7] 安装板 VN-....-BP-NRH		-		■			45
- 真空吸盘支架 ESH		■			■		esh
- 真空吸盘 ESS		■			■		ess

型号代码

VN, 气控

001	系列
VN	真空发生器
002	拉伐尔气嘴公称通径
05	0.45 mm
07	0.70 mm
10	0.95 mm
14	1.4 mm
20	2.0 mm
30	3.0 mm
003	喷射器特性
H	高真空度/标准
L	大抽气量/标准
M	高真空度/管式
N	大抽气量/管式
004	壳体类型
I2	直列式, 宽度 10 mm
I3	直列式, 宽度 13 mm
T2	T 型, 宽度 10 mm
T3	T 型, 宽度 14 mm
T4	T 型, 宽度 18 mm
T6	T 型, 宽度 24 mm
005	壳体类型
I3	直列式, 宽度 14.5 mm
T4	T 型, 宽度 16 mm
006	气接口
PQ1	快插接头 4 mm
PQ2	快插接头 6 mm
PQ3	快插接头 8 mm
PQ4	快插接头 10 mm
PI2	内螺纹 M5
PI4	内螺纹 G1/8
PI5	内螺纹 G1/4

007	真空接口
VQ1	快插接头 QS-4
VQ2	快插接头 QS-6
VQ3	快插接头 QS-8
VQ5	快插接头 QS-12
VI2	内螺纹 M5
VI4	内螺纹 G1/8
VI5	内螺纹 G1/4
VI6	内螺纹 G3/8
VA4	外螺纹 G1/8
VA5	外螺纹 G1/4
VT1	插入式轴套 4 mm
VT2	插入式轴套 6 mm

008	切换功能
O1	阈值, 带固定迟滞, 2 个示教点, 常开触点
O2	阈值, 带可变迟滞, 常开触点

009	电气输出
	无
P	开关输出 PNP

010	排气口
RQ1	快插接头 QS-4
RQ2	快插接头 QS-6
RQ3	快插接头 QS-8
RI2	内螺纹 M5
RI4	内螺纹 G1/8
RI5	内螺纹 G1/4
RO1	消声器 UO
RO2	消声器 UOM

011	集成功能
	无
A	气动喷射脉冲

VN, 电-气控

001	系列
VN	真空发生器
002	拉伐尔气嘴公称通径
05	0.45 mm
07	0.70 mm
10	0.95 mm
14	1.4 mm
20	2.0 mm
30	3.0 mm
003	喷射器特性
H	高真空度/标准
L	大抽气量/标准
004	壳体类型
T3	T 型, 宽度 14 mm
T4	T 型, 宽度 18 mm
T6	T 型, 宽度 24 mm

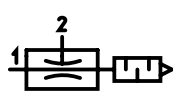
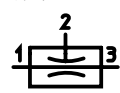
005	气接口
PQ2	快插接头 6 mm
PQ3	快插接头 8 mm
PQ4	快插接头 10 mm

006	真空接口
VQ2	快插接头 QS-6
VQ3	快插接头 QS-8
VQ5	快插接头 QS-12

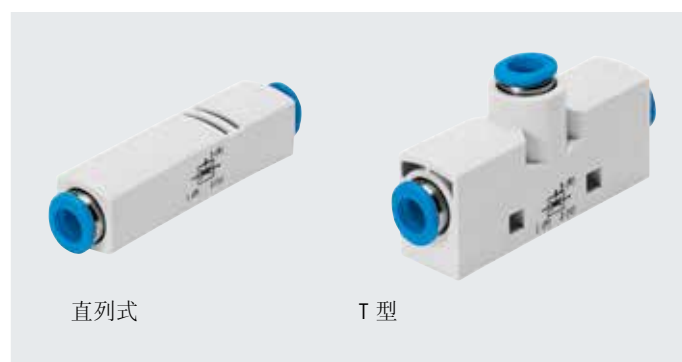
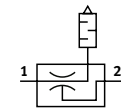
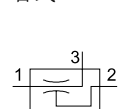
007	排气口
RO1	消声器 UO
RO2	消声器 UOM

008	集成功能
B	电控开关阀和气动喷射脉冲
M	电控开关阀

技术参数

功能
标准- 温度范围
0 ... +60°C

管式

- 工作压力
1 ... 8 bar

直列式

T 型

主要技术参数 - 标准

结构特点		T 型									
型号		VN-05		VN-07		VN-10		VN-14	VN-20	VN-30	
宽度	[mm]	10	14	10	14	14	18	18	24	24	
拉伐尔气嘴公称通径	[mm]	0.45		0.7		0.95		1.4	2.0	3.0	
喷射器特性		高真空度 H									
		大抽气量 L			-	大抽气量 L					
气接口 1	快插接头	QS-4	QS-6	QS-4	QS-6	QS-6	QS-6	QS-6	QS-10	QS-10	
	内螺纹	M5	G1/8	M5	G1/8	G1/8	-	G1/8	G1/4	G1/4	
真空接口	快插接头	QS-4	QS-6	QS-4	QS-6	QS-6	QS-8	QS-8	QS-12	QS-12	
	外螺纹	-	G1/8	-	G1/8	G1/8	G1/4	G1/4	G1/4	G1/4	
	内螺纹	M5	G1/8	M5	G1/8	G1/8	-	G1/4	G3/8	G3/8	
气接口 3	快插接头	QS-4	QS-6	QS-4	QS-6	QS-6	QS-8	QS-8	-	-	
	内螺纹	M5	G1/8	M5	G1/8	G1/8	-	G1/4	-	-	
	消声器	开放式	开放式	开放式	开放式	开放式	开放式	开放式	开放式	开放式	
安装方式 (最大紧固扭矩)		通过通孔 (0.5 Nm)							通过通孔 (0.8 Nm)		
安装位置		通过附件									
		任意									

主要技术参数 - 管式

结构特点		T 型				直列式				
型号		VN-05		VN-07		VN-05		VN-07		VN-10
宽度	[mm]	10	14	10	14	10	13	10	13	13
拉伐尔气嘴公称通径	[mm]	0.45		0.7		0.45		0.7		0.95
喷射器特性		高真空度 M								
		-	大抽气量 N	-	-	-	大抽气量 N	-	-	-
气接口 1	快插接头	QS-4	QS-6	QS-4	QS-6	QS-4	QS-6	QS-4	QS-6	QS-6
	内螺纹	M5	G1/8	M5	G1/8	-				
真空接口	快插接头	QS-4	QS-6	QS-4	QS-6	QS-4	QS-6	QS-4	QS-6	QS-6
	内螺纹	M5	G1/8	M5	G1/8	-				
	插入式轴套	-					QS-4	QS-6	QS-4	QS-6
气接口 3	快插接头	QS-4	QS-6	QS-4	QS-6	Not ducted				
	内螺纹	M5	G1/8	M5	G1/8					
	消声器	开放式	开放式	开放式	开放式					
安装方式 (最大紧固扭矩)		通过通孔 (0.5 Nm)				In-line installation				
安装位置		通过附件								
		任意								

† 注意：该产品符合 ISO 1179-1 和 ISO 228-1 标准。

技术参数

工作和环境条件		
工作压力	[bar]	1 ... 8
额定工作压力	[bar]	6
工作介质		压缩空气, 符合 ISO 8573-1:2010 [7:4:4]
工作/先导介质注意事项		不可用润滑介质
环境温度	[°C]	0 ... +60
介质温度	[°C]	0 ... +60
耐腐蚀等级 CRC ¹⁾		1 (with 快插接头)
		2 (without 快插接头, with the exception of VN-...-T3-...-R01 → CRC 1)

- 1) 耐腐蚀等级 CRC 1, 符合 Festo FN 940070 标准
低度耐腐蚀能力。运输和贮存防护。也适用于不可见的内部区域或位于盖子下面的元件 (如, 气缸耳轴)。
耐腐蚀等级 CRC 2, 符合 Festo FN 940070 标准
中度耐腐蚀能力。有可能会产生冷凝水的应用场合。用于表面装饰要求的外部可视件, 与典型的工业应用场合环境气候直接接触。

性能参数 - 高真空度										
喷射器特性		标准 H						管式 M		
拉伐尔气嘴公称通径	[mm]	0.45	0.7	0.95	1.4	2.0	3.0	0.45	0.7	0.95
最大真空度	[%]	88	88	89	88	92	93	86	86	86
工作压力, 用于最大真空度	[bar]	4.5	4.7	4.5	5.0	3.5	3.7	6.0	5.8	5.8
最大抽气量, 相对于大气	[l/min]	6.2	16	25	51.6	98	186	6.1	13.5	28
工作压力, 用于最大抽气量	[bar]	2.1	2.1	3.1	5.1	2.0	3.0	6.3	7.0	5.0
6 bar 额定工作压力时的增压时间 (用于一升容积) ¹⁾	[s]	4.8	1.9	1.1	0.5	0.2	0.1	4.7	2.1	0.96
6 bar 额定工作压力时噪音水平	[dB (A)]	53	64	74 (R01) 71 (R02)	69	63	78	53	59	-

- 1) 关断工作压力后, 将真空度降低至残余真空度 -0.05 bar 的所需时间。

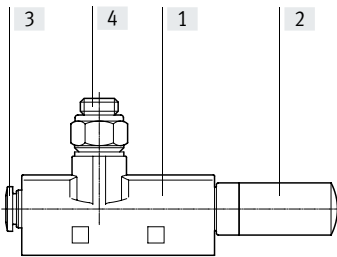
性能参数 - 大抽气量									
喷射器特性		标准 L						管式 N	
拉伐尔气嘴公称通径	[mm]	0.45	0.7	0.95	1.4	2.0	3.0	0.45	
最大抽气量, 相对于大气	[l/min]	15.7	38.8	62.7	90.0	188.0	339.0	12.0	
工作压力, 用于最大抽气量	[bar]	5.0	6.2	4.0	8.0	3.0	6.0	6.0	
6 bar 额定工作压力时的增压时间 (用于一升容积) ¹⁾	[s]	1.7	0.5	0.46	0.25	0.15	0.1	1.57	
6 bar 额定工作压力时噪音水平	[dB (A)]	53	66	73 (R01) 72 (R02)	77	60	70	48	

- 1) 关断工作压力后, 将真空度降低至残余真空度 -0.05 bar 的所需时间。

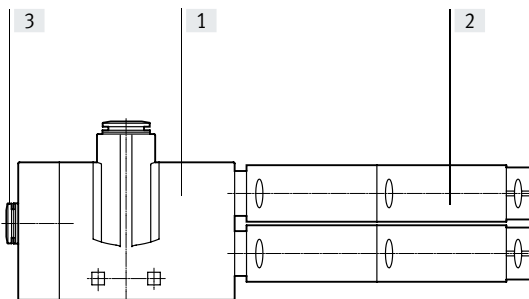
技术参数

材料

剖面图



真空发生器 VN-05/07/10/14			
[1]	壳体	加强型 POM	
[2]	消声器	RO1	PE
		RO2	压铸铝, POM; 发泡聚氨酯
[3]	快插接头	镀镍黄铜	
[4]	连接螺纹	VA	锻造铝合金
		PI, VI, RI	阳极氧化锻造铝合金
		T3-R01	镀镍黄铜
-	喷气嘴	锻造铝合金	
-	内螺纹气嘴	POM	
-	密封件	NBR	
材料注意事项		RoHS 合规	
		RO2	含油漆湿润缺陷物质

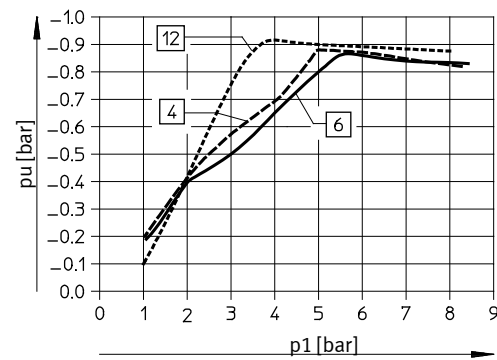
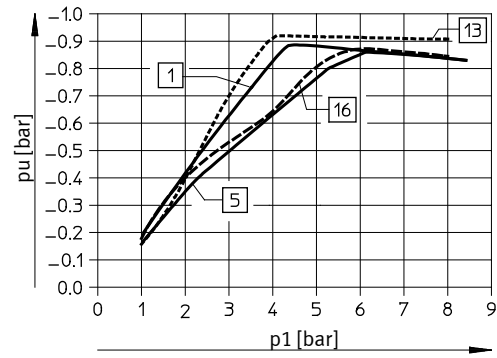


真空发生器 VN-20/30			
[1]	壳体	加强型 POM	
[2]	消声器	压铸铝, POM, 发泡聚氨酯	
[3]	快插接头	镀镍黄铜	
-	连接螺纹	VA	锻造铝合金
		PI, VI	阳极氧化锻造铝合金
-	喷气嘴	锻造铝合金	
-	内螺纹气嘴	POM	
-	密封件	NBR	
材料注意事项		RoHS 合规	
			含油漆湿润缺陷物质

技术参数

真空度 p_u 与工作压力 p_1 的关系

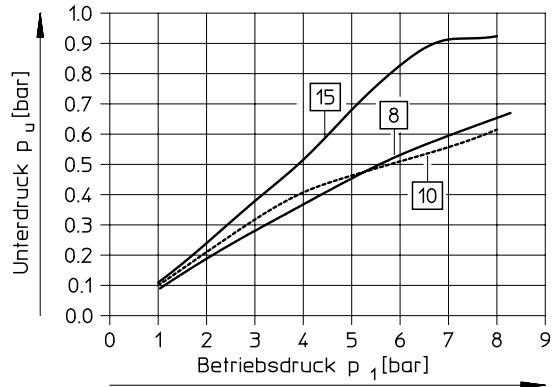
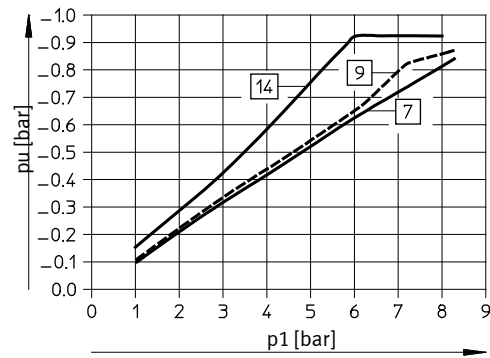
高真空度



- 标准:
- [1] VN-05-H...
 - VN-07-H...
 - VN-10-H...
 - [4] VN-14-H...
 - [12] VN-20-H...
 - [13] VN-30-H...

- 管式:
- [5] VN-05-M...
 - [6] VN-07-M...
 - [16] VN-10-M...

大抽气量



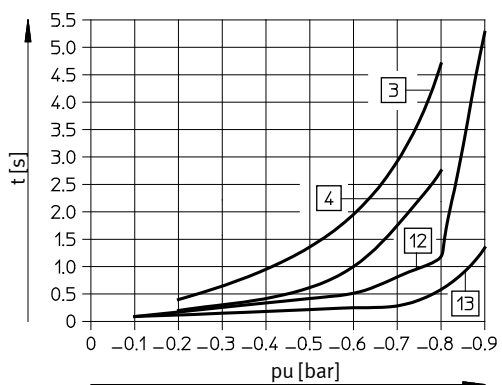
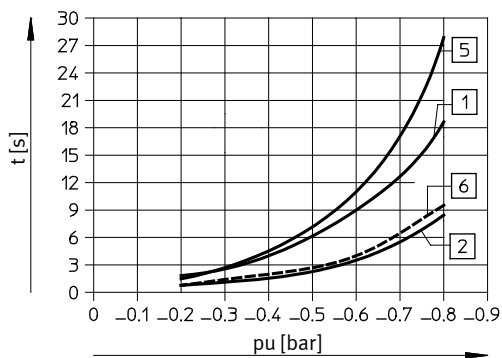
- 标准:
- [7] VN-05-L...
 - [8] VN-07-L...
 - [9] VN-10-L...
 - [10] VN-14-L...
 - [14] VN-20-L...
 - [15] VN-30-L...

- 管式:
- [8] VN-05-N...

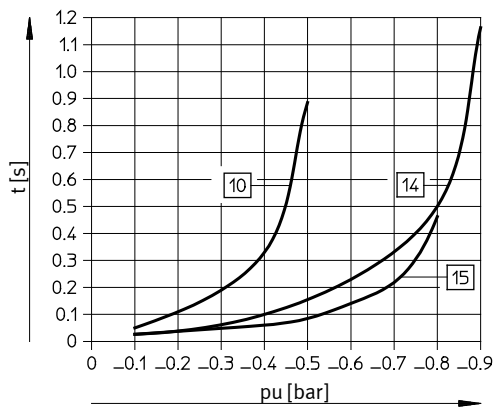
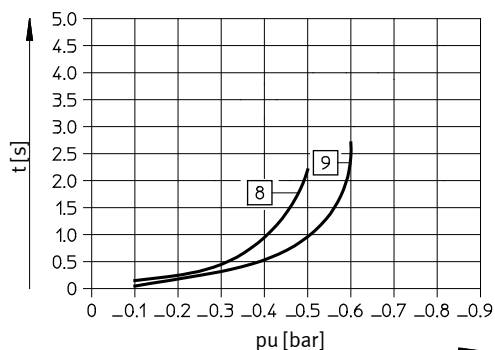
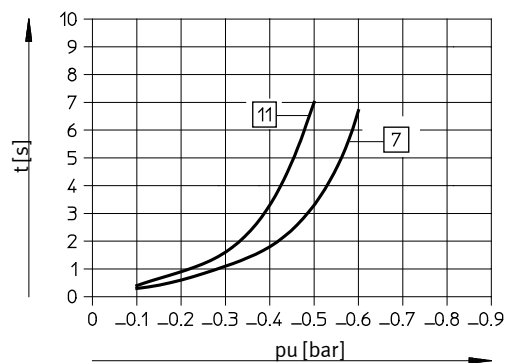
技术参数

抽空时间 t 与真空度 p_u 的关系 (基于 6 bar 工作压力时抽空一升容积)

高真空度



大抽气量



标准:

- [1] VN-05-H...
- [2] VN-07-H...
- [3] VN-10-H...
- [4] VN-14-H...
- [12] VN-20-H...
- [13] VN-30-H...

管式:

- [5] VN-05-M...
- [6] VN-07-M...
- [3] VN-10-M...

标准:

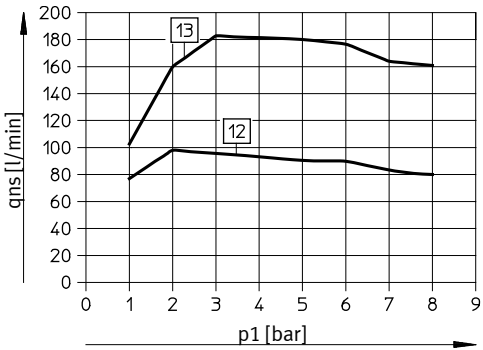
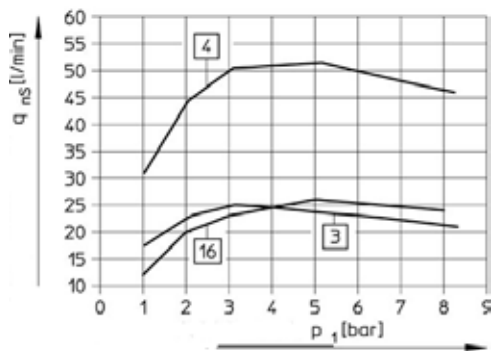
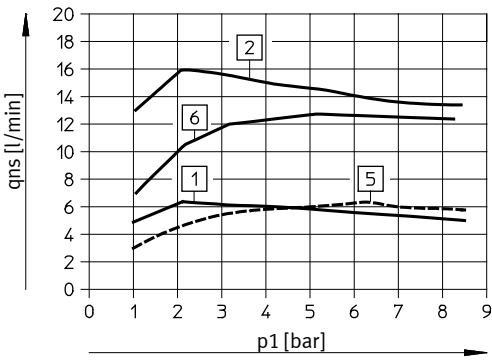
- [7] VN-05-L...
- [8] VN-07-L...
- [9] VN-10-L...
- [10] VN-14-L...
- [14] VN-20-L...
- [15] VN-30-L...

管式:

- [11] VN-05-N...

技术参数

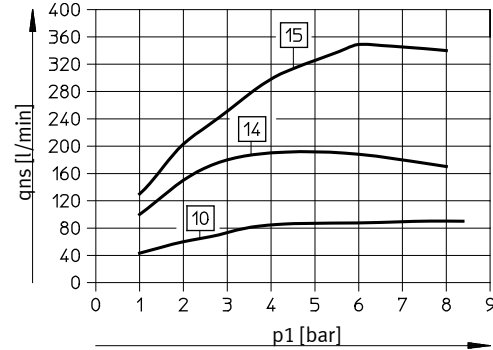
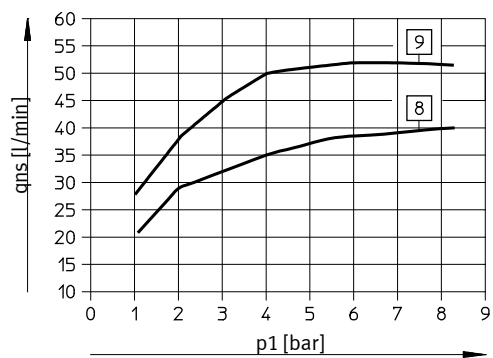
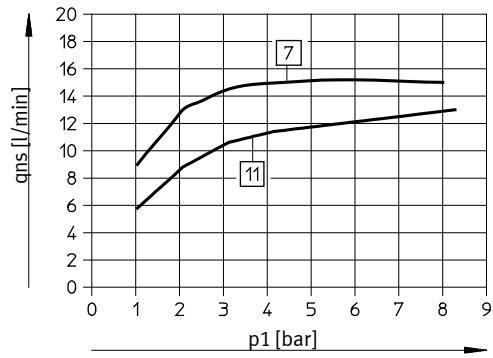
抽气量 q_{ns} (相对于大气) 与工作压力 p_1 的关系
高真空度



- 标准:
- [1] VN-05-H...
 - [2] VN-07-H...
 - [3] VN-10-H...
 - [4] VN-14-H...
 - [12] VN-20-H...
 - [13] VN-30-H...

- 管式:
- [5] VN-05-M...
 - [6] VN-07-M...
 - [16] VN-10-M...

大抽气量



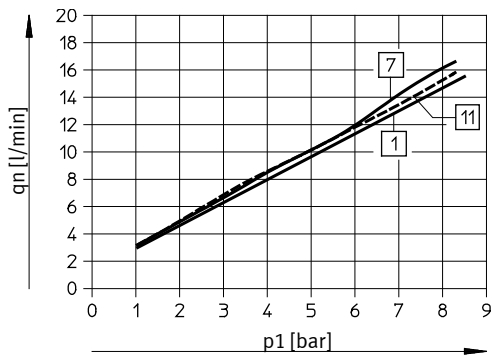
- 标准:
- [7] VN-05-L...
 - [8] VN-07-L...
 - [9] VN-10-L...
 - [10] VN-14-L...
 - [14] VN-20-L...
 - [15] VN-30-L...

- 管式:
- [11] VN-05-N...

技术参数

耗气量 q_n 与工作压力 p_1 的关系

高真空度/大抽气量



标准:

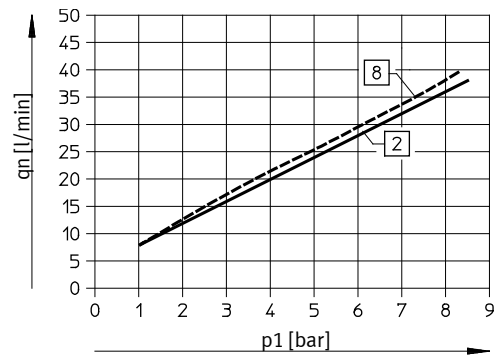
[1] VN-05-H...

[7] VN-05-L...

管式:

[1] VN-05-M...

[11] VN-05-N...



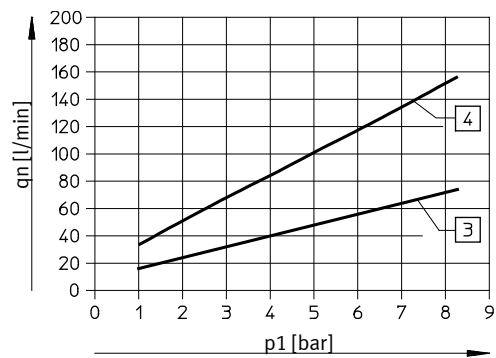
标准:

[2] VN-07-H...

[8] VN-07-L...

管式:

[2] VN-07-M...



标准:

[3] VN-10-H...

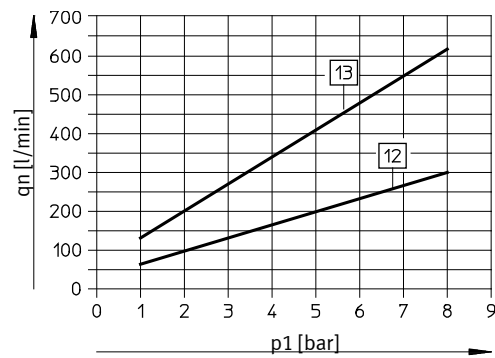
VN-10-L...

[4] VN-14-H...

VN-14-L...

管式:

[3] VN-10-M...



标准:

[12] VN-20-H...

VN-20-L...

[13] VN-30-H...

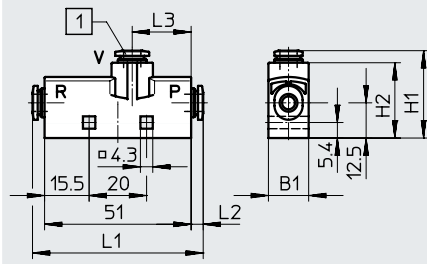
VN-30-L...

技术参数

尺寸-T型/标准, VN-05/07/10/14

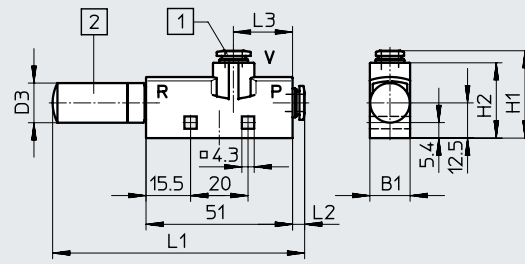
CAD 相关数据 → www.festo.com

VN-...T...-PQ...-VQ...-RQ...



[1] 快插接头

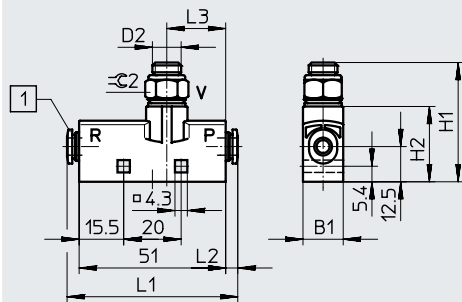
VN-...T...-PQ...-VQ...-RO...



[1] 快插接头

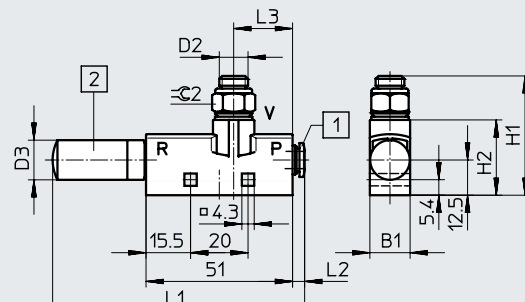
[2] 消声器

VN-...T...-PQ...-VA...-RQ...



[1] 快插接头

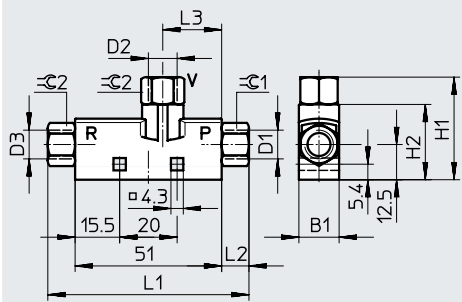
VN-...T...-PQ...-VA...-RO...



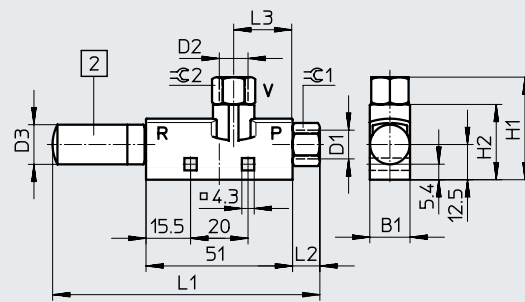
[1] 快插接头

[2] 消声器

VN-...T...-PI...-VI...-RI...



VN-...T...-PI...-VI...-RO...



[2] 消声器

型号	B1	接口			H1	H2	L1	L2	L3	⌀1	⌀2
		P D1	V D2	R D3							
VN-...T2-PQ1-VQ1-RQ1	10	QS-4	QS-4	QS-4	31.3	27.7	58.2	3.6	24.3	-	-
VN-...T2-PQ1-VQ1-RO1				9.8 ¹⁾			86.8				
VN-...T2-PI2-VI2-RI2		M5	M5	M5	32.7	61	5	9	9		
VN-...T2-PI2-VI2-RO1				9.8 ¹⁾		88.2					
VN-...T3-PQ2-VQ2-RQ2	14	QS-6	QS-6	QS-6	30.4	26.2	59.4	4.2	25.5	-	-
VN-...T3-PQ2-VQ2-RO1				13.8 ¹⁾			97.6				
VN-...T3-PQ2-VA4-RQ2		G1/8	G1/8	QS-6	41.5	59.4	97.6	9.5	13	13	
VN-...T3-PQ2-VA4-RO1				13.8 ¹⁾							70
VN-...T3-PI4-VI4-RI4		G1/8	G1/8	G1/8	35.7	70	102.9	13	13		
VN-...T3-PI4-VI4-RO1				13.8 ¹⁾		102.9					
VN-...T4-PQ2-VQ3-RQ3	18	QS-6	QS-8	QS-8	35.9	30.7	63.8	4.2	25.5	-	-
VN-...T4-PQ2-VQ3-RO2				17.8 ¹⁾			125.5				
VN-...T4-PQ2-VA5-RQ3		G1/4	G1/4	QS-8	50.5	63.8	125.5	9.5	13	17	
VN-...T4-PQ2-VA5-RO2				17.8 ¹⁾							81.4
VN-...T4-PI4-VI5-RI5		G1/8	G1/8	G1/4	48.15	81.4	128.8	13	13		
VN-...T4-PI4-VI5-RO2				17.8 ¹⁾		128.8					

1) 消声器直径

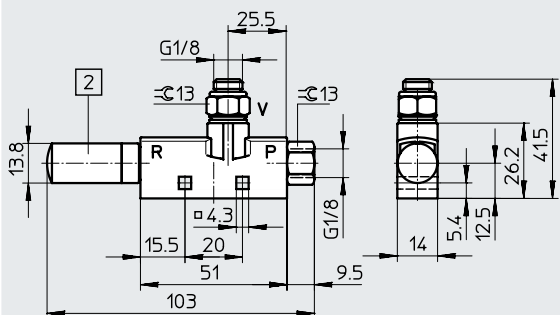
注意: 该产品符合 ISO 1179-1 和 ISO 228-1 标准。

技术参数

尺寸-T型/标准, VN-10

CAD 相关数据 → www.festo.com

VN-10-LT3-PI4-VA4-R01



[2] 消声器



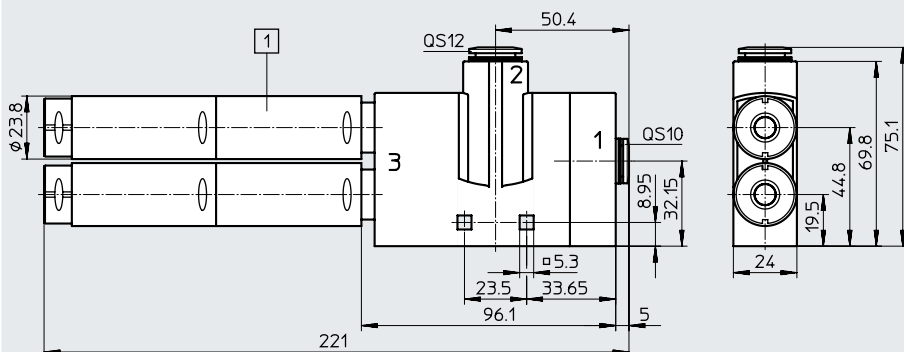
注意:

该产品符合 ISO 1179-1 和 ISO 228-1 标准。

尺寸-T型/标准, VN-20/30

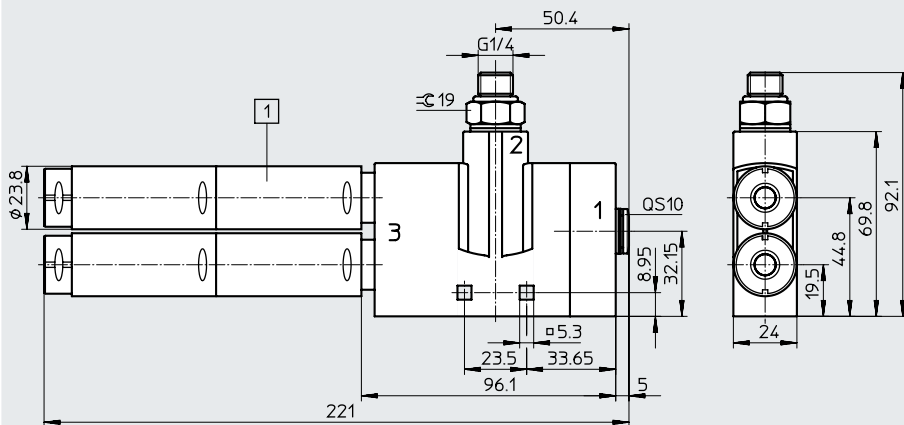
CAD 相关数据 → www.festo.com

VN-...T6-PQ4-VQ5-R02



[1] 消声器

VN-...T6-PQ4-VA5-R02



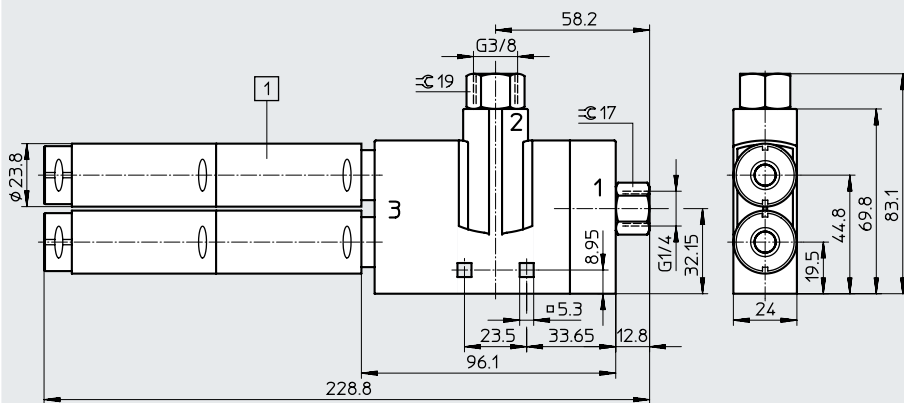
[1] 消声器



注意:

该产品符合 ISO 1179-1 和 ISO 228-1 标准。

VN-...T6-PI5-VI6-R02



[1] 消声器



注意:

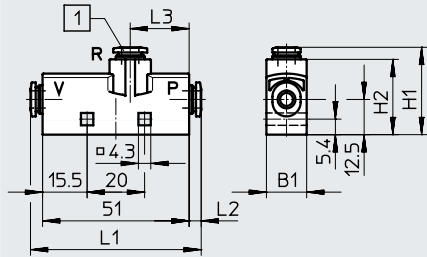
该产品符合 ISO 1179-1 和 ISO 228-1 标准。

技术参数

尺寸 - T 型/管式, VN-05/07

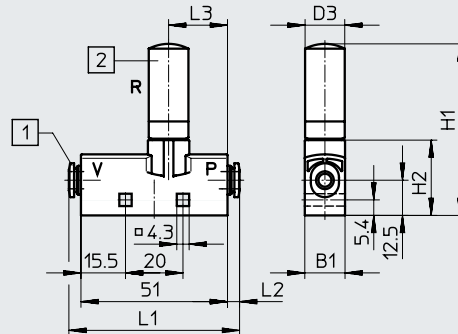
CAD 相关数据 → www.festo.com

VN-...T...-PQ...-VQ...-RQ...



[1] 快插接头

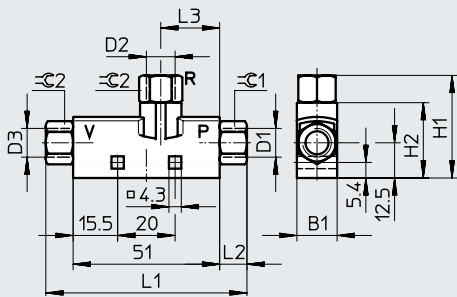
VN-...T...-PQ...-VQ...-R01



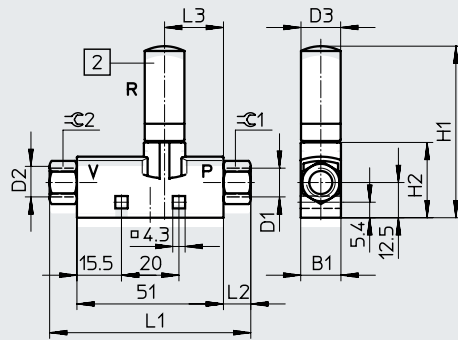
[1] 快插接头

[2] 消声器

VN-...T...-PI...-VI...-RI...



VN-...T...-PI...-VI...-R01



[2] 消声器

型号	B1	接口			H1	H2	L1	L2	L3	C1	C2
		P D1	V D2	R D3							
VN-...T2-PQ1-VQ1-RQ1	10	QS-4	QS-4	QS-4	31.3	27.7	58.2	3.6	24.3	-	-
VN-...T2-PQ1-VQ1-R01				9.8 ¹⁾	59.9						
VN-...T2-PI2-VI2-RI2		M5	M5	M5	32.7						
VN-...T2-PI2-VI2-R01				9.8 ¹⁾	59.9						
VN-...T3-PQ2-VQ2-RQ2	14	QS-6	QS-6	QS-6	30.4	26.2	59.4	4.2	25.5	-	-
VN-...T3-PQ2-VQ2-R01				13.8 ¹⁾	68.6						
VN-...T3-PI4-VI4-RI4		G1/8	G1/8	G1/8	35.7						
VN-...T3-PI4-VI4-R01				13.8 ¹⁾	68.6						

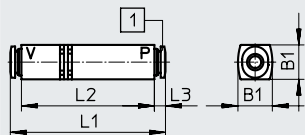
1) 消声器直径

注意：该产品符合 ISO 1179-1 和 ISO 228-1 标准。

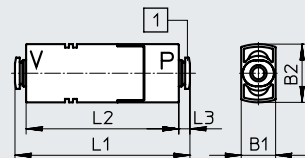
尺寸 - 直列式/管式, VN-05/07/10

CAD 相关数据 → www.festo.com

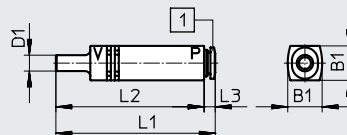
VN-05/07-...-I...-PQ...-VQ...



VN-10-M-I3-PQ2-VQ2



VN-05/07-...-I...-PQ...-VT...



[1] 快插接头

型号	B1	B2	接口		D1 ∅	L1	L2	L3
			P	V				
VN-05/07-...-I2-PQ1-VQ1	10	-	QS-4	QS-4	-	57.4	50.2	3.6
VN-05/07-...-I2-PQ1-VT1				-	4	58		
VN-05/07-...-I3-PQ2-VQ2	13	-	QS-6	QS-6	-	58.6	50.2	4.2
VN-10-M-I3-PQ2-VQ2		22		-	66.1	57.7		
VN-05/07-...-I3-PQ2-VT2		-		-	60.2	56		

技术参数

★ 核心产品范围

订货数据和重量 - 标准							
T 型							
宽度 [mm]	拉伐尔气嘴 公称口径 [mm]	重量 [g]	高真空度 H		重量 [g]	大抽气量 L	
			订货号	型号		订货号	型号
带快插接头							
14	0.95	22	★ 193480	VN-10-H-T3-PQ2-VQ2-RQ2	-	-	-
18	1.4	-	-	-	27	★ 193565	VN-14-L-T4-PQ2-VQ3-RQ3
通过内螺纹							
14	0.95	22	★ 193500	VN-10-H-T3-PI4-VI4-RI4	-	-	-
18	1.4	36	★ 193502	VN-14-H-T4-PI4-VI5-RI5	-	-	-
订货数据和重量 - 管式							
直列式							
宽度 [mm]	拉伐尔气嘴 公称口径 [mm]	重量 [g]	高真空度 M		重量 [g]	大抽气量 N	
			订货号	型号		订货号	型号
带快插接头							
13	0.7	16	★ 193553	VN-07-M-I3-PQ2-VQ2	-	-	-
带快插接头和插入式轴套							
13	0.7	12	★ 193556	VN-07-M-I3-PQ2-VT2	-	-	-
订货数据和重量 - 标准							
T 型							
宽度 [mm]	拉伐尔气嘴 公称口径 [mm]	重量 [g]	高真空度 H		重量 [g]	大抽气量 L	
			订货号	型号		订货号	型号
带快插接头							
10	0.45	15	526100	VN-05-H-T2-PQ1-VQ1-RQ1	15	526114	VN-05-L-T2-PQ1-VQ1-RQ1
	0.7	15	526101	VN-07-H-T2-PQ1-VQ1-RQ1	-	-	-
14	0.45	22	193478	VN-05-H-T3-PQ2-VQ2-RQ2	22	193561	VN-05-L-T3-PQ2-VQ2-RQ2
	0.7	22	193479	VN-07-H-T3-PQ2-VQ2-RQ2	22	193562	VN-07-L-T3-PQ2-VQ2-RQ2
	0.95	-	-	-	22	193563	VN-10-L-T3-PQ2-VQ2-RQ2
18	0.95	27	526147	VN-10-H-T4-PQ2-VQ3-RQ3	27	526157	VN-10-L-T4-PQ2-VQ3-RQ3
	1.4	27	193482	VN-14-H-T4-PQ2-VQ3-RQ3	-	-	-
带快插接头和消声器							
10	0.45	15	193569	VN-05-H-T2-PQ1-VQ1-RO1	15	193595	VN-05-L-T2-PQ1-VQ1-RO1
	0.7	15	193570	VN-07-H-T2-PQ1-VQ1-RO1	-	-	-
14	0.45	24	193488	VN-05-H-T3-PQ2-VQ2-RO1	24	193571	VN-05-L-T3-PQ2-VQ2-RO1
	0.7	24	193489	VN-07-H-T3-PQ2-VQ2-RO1	24	193572	VN-07-L-T3-PQ2-VQ2-RO1
	0.95	24	193490	VN-10-H-T3-PQ2-VQ2-RO1	24	193573	VN-10-L-T3-PQ2-VQ2-RO1
18	0.95	36	549251	VN-10-H-T4-PQ2-VQ3-RO2	36	549253	VN-10-L-T4-PQ2-VQ3-RO2
	1.4	36	547707	VN-14-H-T4-PQ2-VQ3-RO2	36	547710	VN-14-L-T4-PQ2-VQ3-RO2
24	2.0	182	193495	VN-20-H-T6-PQ4-VQ5-RO2	182	193578	VN-20-L-T6-PQ4-VQ5-RO2
	3.0	182	193497	VN-30-H-T6-PQ4-VQ5-RO2	-	-	-

技术参数

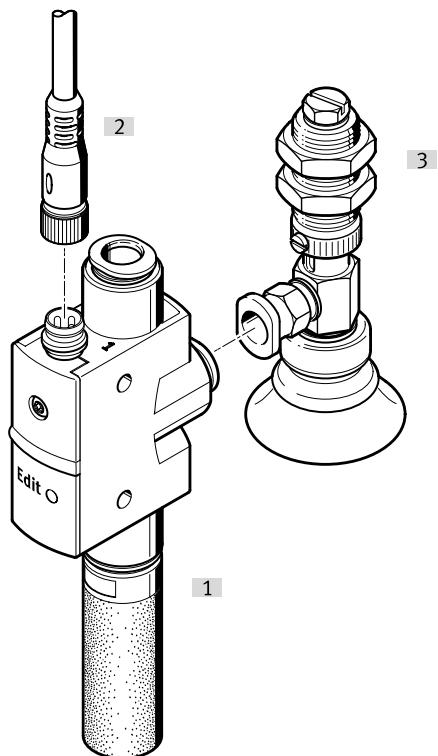
订货数据和重量 - 标准							
T 型							
宽度 [mm]	拉伐尔气嘴 公称口径 [mm]	重量 [g]	高真空度 H		重量 [g]	大抽气量 L	
			订货号	型号		订货号	型号
带快插接头, 真空口外螺纹							
14	0.45	24	193516	VN-05-H-T3-PQ2-VA4-RQ2	24	193599	VN-05-L-T3-PQ2-VA4-RQ2
	0.7	24	193517	VN-07-H-T3-PQ2-VA4-RQ2	24	193600	VN-07-L-T3-PQ2-VA4-RQ2
	0.95	24	193518	VN-10-H-T3-PQ2-VA4-RQ2	24	193601	VN-10-L-T3-PQ2-VA4-RQ2
18	0.95	33	526153	VN-10-H-T4-PQ2-VA5-RQ3	33	526163	VN-10-L-T4-PQ2-VA5-RQ3
	1.4	33	193520	VN-14-H-T4-PQ2-VA5-RQ3	33	193603	VN-14-L-T4-PQ2-VA5-RQ3
带快插接头, 真空口外螺纹和消声器							
14	0.45	26	193526	VN-05-H-T3-PQ2-VA4-RO1	26	193609	VN-05-L-T3-PQ2-VA4-RO1
	0.7	26	193527	VN-07-H-T3-PQ2-VA4-RO1	26	193610	VN-07-L-T3-PQ2-VA4-RO1
	0.95	26	193528	VN-10-H-T3-PQ2-VA4-RO1	26	193611	VN-10-L-T3-PQ2-VA4-RO1
18	0.95	42	549252	VN-10-H-T4-PQ2-VA5-RO2	42	549254	VN-10-L-T4-PQ2-VA5-RO2
	1.4	42	547706	VN-14-H-T4-PQ2-VA5-RO2	42	547709	VN-14-L-T4-PQ2-VA5-RO2
24	2.0	189	526145	VN-20-H-T6-PQ4-VA5-RO2	189	526135	VN-20-L-T6-PQ4-VA5-RO2
	3.0	189	526146	VN-30-H-T6-PQ4-VA5-RO2	189	526136	VN-30-L-T6-PQ4-VA5-RO2
通过内螺纹							
10	0.45	13	526102	VN-05-H-T2-PI2-VI2-RI2	13	526116	VN-05-L-T2-PI2-VI2-RI2
	0.7	13	526103	VN-07-H-T2-PI2-VI2-RI2	-	-	-
14	0.45	22	193498	VN-05-H-T3-PI4-VI4-RI4	22	193581	VN-05-L-T3-PI4-VI4-RI4
	0.7	22	193499	VN-07-H-T3-PI4-VI4-RI4	22	193582	VN-07-L-T3-PI4-VI4-RI4
	0.95	-	-	-	22	193583	VN-10-L-T3-PI4-VI4-RI4
18	1.4	-	-	-	36	193585	VN-14-L-T4-PI4-VI5-RI5
带内螺纹和消声器							
10	0.45	13	526104	VN-05-H-T2-PI2-VI2-RO1	13	526118	VN-05-L-T2-PI2-VI2-RO1
	0.7	13	526105	VN-07-H-T2-PI2-VI2-RO1	-	-	-
14	0.45	24	193507	VN-05-H-T3-PI4-VI4-RO1	24	193590	VN-05-L-T3-PI4-VI4-RO1
	0.7	24	193508	VN-07-H-T3-PI4-VI4-RO1	24	193591	VN-07-L-T3-PI4-VI4-RO1
	0.95	24	193509	VN-10-H-T3-PI4-VI4-RO1	24	193592	VN-10-L-T3-PI4-VI4-RO1
18	1.4	40	547705	VN-14-H-T4-PI4-VI5-RO2	40	547708	VN-14-L-T4-PI4-VI5-RO2
24	2.0	183	526141	VN-20-H-T6-PI5-VI6-RO2	183	526131	VN-20-L-T6-PI5-VI6-RO2
	3.0	183	526142	VN-30-H-T6-PI5-VI6-RO2	183	526132	VN-30-L-T6-PI5-VI6-RO2
带内螺纹, 真空口外螺纹和消声器							
14	0.95	-	-	-	26	543315	VN-10-L-T3-PI4-VA4-RO1

技术参数

订货数据和重量 – 管式							
T 型							
宽度 [mm]	拉伐尔气嘴 公称通径 [mm]	重量 [g]	高真空度 M		重量 [g]	大抽气量 N	
			订货号	型号		订货号	型号
带快插接头							
10	0.45	15	526106	VN-05-M-T2-PQ1-VQ1-RQ1	-	-	-
	0.7	15	526107	VN-07-M-T2-PQ1-VQ1-RQ1			
14	0.45	22	193536	VN-05-M-T3-PQ2-VQ2-RQ2	22	193619	VN-05-N-T3-PQ2-VQ2-RQ2
	0.7	22	193537	VN-07-M-T3-PQ2-VQ2-RQ2	-	-	-
带快插接头和消声器							
10	0.45	15	526108	VN-05-M-T2-PQ1-VQ1-R01	-	-	-
	0.7	15	526109	VN-07-M-T2-PQ1-VQ1-R01			
14	0.45	24	193540	VN-05-M-T3-PQ2-VQ2-R01	24	193623	VN-05-N-T3-PQ2-VQ2-R01
	0.7	24	193541	VN-07-M-T3-PQ2-VQ2-R01	-	-	-
通过内螺纹							
10	0.45	13	526110	VN-05-M-T2-PI2-VI2-RI2	-	-	-
	0.7	13	526111	VN-07-M-T2-PI2-VI2-RI2			
14	0.45	22	193544	VN-05-M-T3-PI4-VI4-RI4	22	193627	VN-05-N-T3-PI4-VI4-RI4
	0.7	22	193545	VN-07-M-T3-PI4-VI4-RI4	-	-	-
带内螺纹和消声器							
10	0.45	13	526112	VN-05-M-T2-PI2-VI2-R01	-	-	-
	0.7	13	526113	VN-07-M-T2-PI2-VI2-R01			
14	0.45	24	193548	VN-05-M-T3-PI4-VI4-R01	24	193631	VN-05-N-T3-PI4-VI4-R01
	0.7	24	193549	VN-07-M-T3-PI4-VI4-R01	-	-	-
订货数据和重量 – 管式							
直列式							
宽度 [mm]	拉伐尔气嘴 公称通径 [mm]	重量 [g]	高真空度 M		重量 [g]	大抽气量 N	
			订货号	型号		订货号	型号
带快插接头							
10	0.45	11	193580	VN-05-M-I2-PQ1-VQ1	-	-	-
	0.7	11	193586	VN-07-M-I2-PQ1-VQ1			
13	0.45	16	193552	VN-05-M-I3-PQ2-VQ2	16	193635	VN-05-N-I3-PQ2-VQ2
	0.95	23	193554	VN-10-M-I3-PQ2-VQ2	-	-	-
带快插接头和插入式轴套							
10	0.45	8	193587	VN-05-M-I2-PQ1-VT1	-	-	-
	0.7	8	193588	VN-07-M-I2-PQ1-VT1			
13	0.45	12	193555	VN-05-M-I3-PQ2-VT2	12	193637	VN-05-N-I3-PQ2-VT2

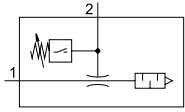
外围元件一览



外围元件一览



安装元件和附件		→ 页码/ Internet
[1]	真空发生器 VN-P	26
[2]	带电缆插座, 3针 NEBU-M8	47
[3]	真空吸盘 ESG	esg
-	真空吸盘支架 ESH	esh
-	真空吸盘 ESS	ess

技术参数

功能
标准

-  - 温度范围
0 ... +60°C
-  - 工作压力
0.1 ... 0.8 MPa



- 阈值比较器, 带固定或可变迟滞
- 示教设置选项, 用于阈值和迟滞

主要技术参数		T 型		
结构特点				
型号		VN-05	VN-07	VN-10
宽度	[mm]	16	16	16
拉伐尔气嘴公称通径	[mm]	0.45	0.7	0.95
喷射器特性		高真空度/标准 H 大抽气量/标准 L		
集成功能		压力传感器 开放式消声器		
气接口 1		QS-6		
真空接口		QS-6		
气接口 3		开放式消声器		
测量变量		相对压力		
测量原理		压电		
压力测量范围	[kPa]	-100 ... 0		
	[bar]	-1 ... 0		
	[psi]	-14.5 ... 0		
安装方式(最大紧固扭矩)		通过通孔(0.6 Nm)		
安装位置		任意 ¹⁾		
清洗建议		肥皂水		
产品重量	[g]	33	36	36

1) 传感器内不应积聚冷凝水。

工作和环境条件

工作压力	[MPa]	0.1 ... 0.8
	[bar]	1 ... 8
	[psi]	14.5 ... 116
额定工作压力	[MPa]	0.6
	[bar]	6
	[psi]	87
工作介质		压缩空气, 符合 ISO 8573-1:2010 [7:4:4]
工作/先导介质注意事项		不可用润滑介质
环境温度	[°C]	0 ... +50
介质温度	[°C]	0 ... +60
耐腐蚀等级 CRC ¹⁾		1 - 低耐腐蚀等级
CE 标记(见合格声明) ²⁾		符合欧盟 EMC 指令
UKCA 标记(见合格声明) ²⁾		符合英国 EMC 指令
认证		RCM
KC 标记		KC EMC

- 1) 耐腐蚀等级 CRC 1, 符合 Festo FN 940070 标准
低度耐腐蚀能力。运输和贮存防护。也适用于不可见的内部区域或位于盖子下面的元件(如, 气缸耳轴)。
- 2) www.festo.com/catalogue/vn → Support/Downloads
如果设备在住宅、商业或轻工业环境中受到使用限制, 可能需要采取进一步措施以减少辐射干扰。

技术参数

性能参数		高真空度/标准 H			大抽气量/标准 L		
喷射器特性							
拉伐尔气嘴公称通径	[mm]	0.45	0.7	0.95	0.45	0.7	0.95
最大真空度	[%]	92	92	93	-	-	-
工作压力, 用于最大真空度	[MPa]	0.49	0.44	0.35	-	-	-
	[bar]	4.9	4.4	3.5	-	-	-
	[psi]	71.05	63.8	50.75	-	-	-
最大抽气量, 相对于大气	[l/min]	7.2	16.2	21.8	13.6	30.9	41.5
工作压力, 用于最大抽气量	[MPa]	0.3	0.3	0.3	0.5	0.4	0.5
	[bar]	3	3	3	5	4	5
	[psi]	43.5	43.5	43.5	72.5	58	72.5
6 bar 额定工作压力时噪音水平	[dB (A)]	62	66	70	54	63	66

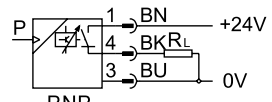
电气参数		
工作电压范围	[V DC]	15 ... 30
余波	[%]	10
电接口		M8x1, 3针
开关时间	[ms]	≤ 4
开关输出		PNP
最大输出电流	[mA]	100
残余电流	[mA]	≤ 0.3
电压降	[V]	≤ 1.5
开关元件功能		常开
设置选项		示教
开关功能		阈值比较器, 带固定迟滞 阈值比较器, 带可变迟滞
阈值设置范围	[kPa]	-100 ... 0
	[bar]	-1 ... 0
	[psi]	-14.5 ... 0
精度	[% FS] ¹⁾	±1.5
迟滞	[% FS] ¹⁾	±2 (阈值比较器, 带固定迟滞)
长期偏移	[% FS] ¹⁾	max. ±0.5
开关点温度系数	[%/K]	0.05
显示方式/开关状态指示		LED
电感保护电路		适配 MZ, MY, ME 线圈
短路保护		时钟化
极性容错保护		适用于所有电接口
过载保护		有
防护等级		IP40 (符合 EN 60529)

1) % FS = 测量范围终值 (全量程) 的 %

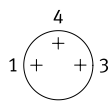
电气输出¹⁾ 针脚分配

1 开关输出 PNP

1x M8 插头



1 = +24 V
3 = 0 V
4 = Output A

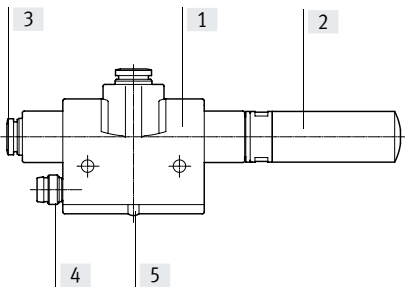


1) 当使用带电缆插座 NEBU-M8, 3针 时, 上述线芯颜色适用。; 技术参数 → Internet: nebu-m8*3

技术参数

材料

剖面图

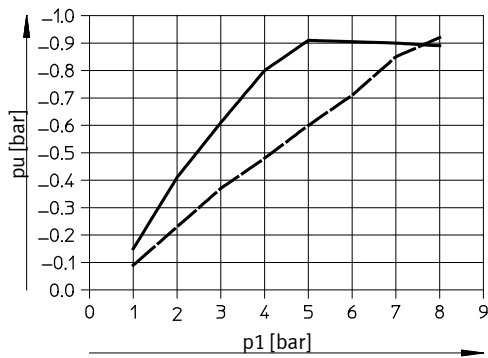


真空发生器

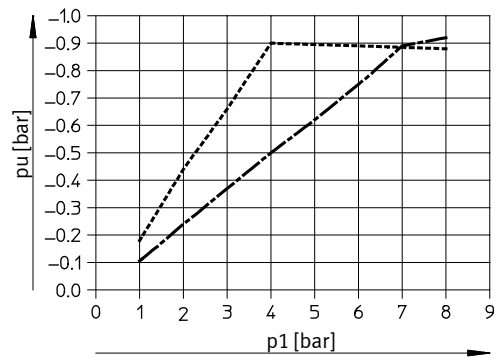
[1] 壳体	加强型 POM
[2] 消声器	PE
[3] 快插接头	镀镍黄铜
[4] 插头壳体	PA, 镀镍镀铬黄铜
[5] 光纤电缆	PC
- 喷气嘴	锻造铝合金
- 内螺纹气嘴	POM
- 键盘	POM
- 密封件	NBR
LABS (PWIS) 符合标准	VDMA24364-B1/B2-L

真空度 p_u 与工作压力 p_1 的关系

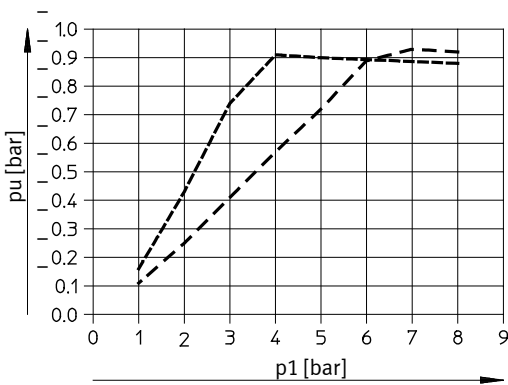
高真空度/大抽气量



—— VN-05-H
- - - - VN-05-L



..... VN-07-H
- · - · - VN-07-L

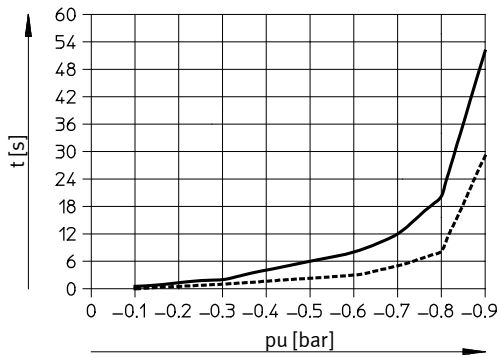


- - - - - VN-10-H
- - - - - VN-10-L

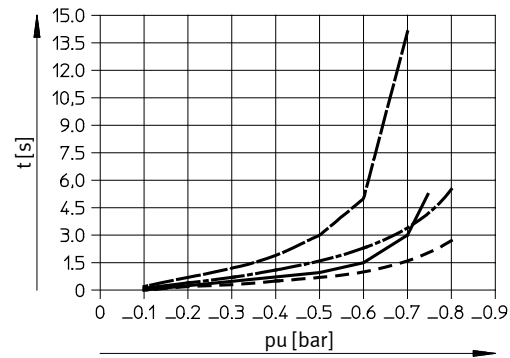
技术参数

抽空时间 t 与真空度 p_u 的关系 (基于 6 bar 工作压力时抽空一升容积)

高真空度/大抽气量



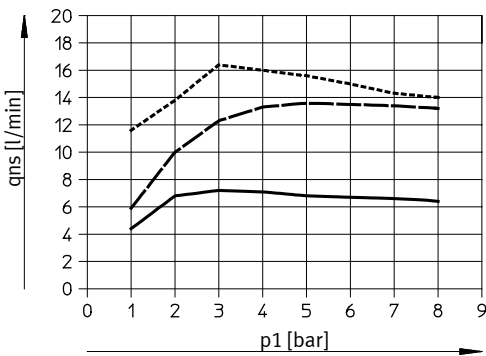
—— VN-05-H
 VN-07-H



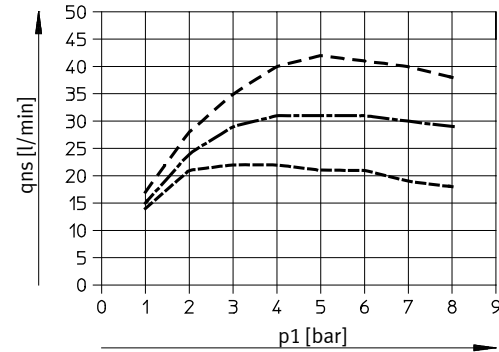
—— VN-05-L —— VN-10-H
 - · - · - VN-07-L - - - - - VN-10-L

抽气量 q_{ns} (相对于大气) 与工作压力 p_1 的关系

高真空度/大抽气量



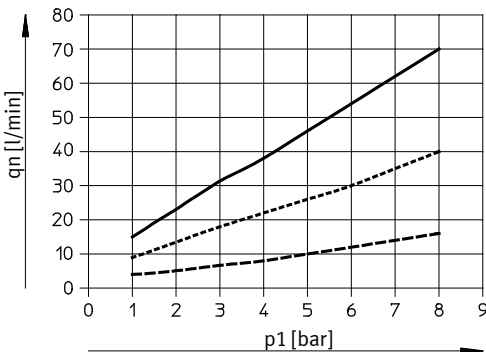
—— VN-05-H
 - - - - - VN-05-L
 VN-07-H



- · - · - VN-07-L
 - - - - - VN-10-H
 - - - - - VN-10-L

耗气量 q_n 与工作压力 p_1 的关系

高真空度/大抽气量

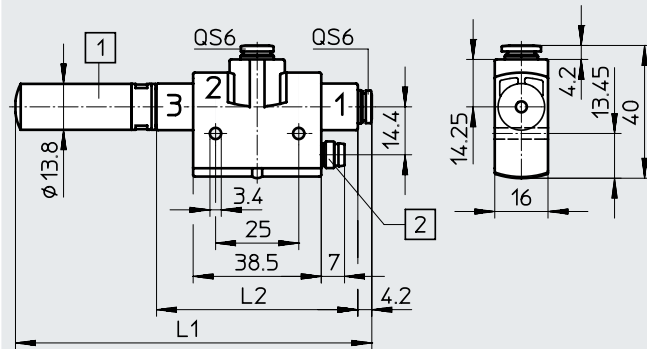


- - - - - VN-05
 VN-07
 —— VN-10

技术参数

尺寸

CAD 相关数据 → www.festo.com



- [1] 消声器
- [2] M8x1, 3针

型号	L1	L2
VN-05	93.6	44.2
VN-07	107	60.5
VN-10		

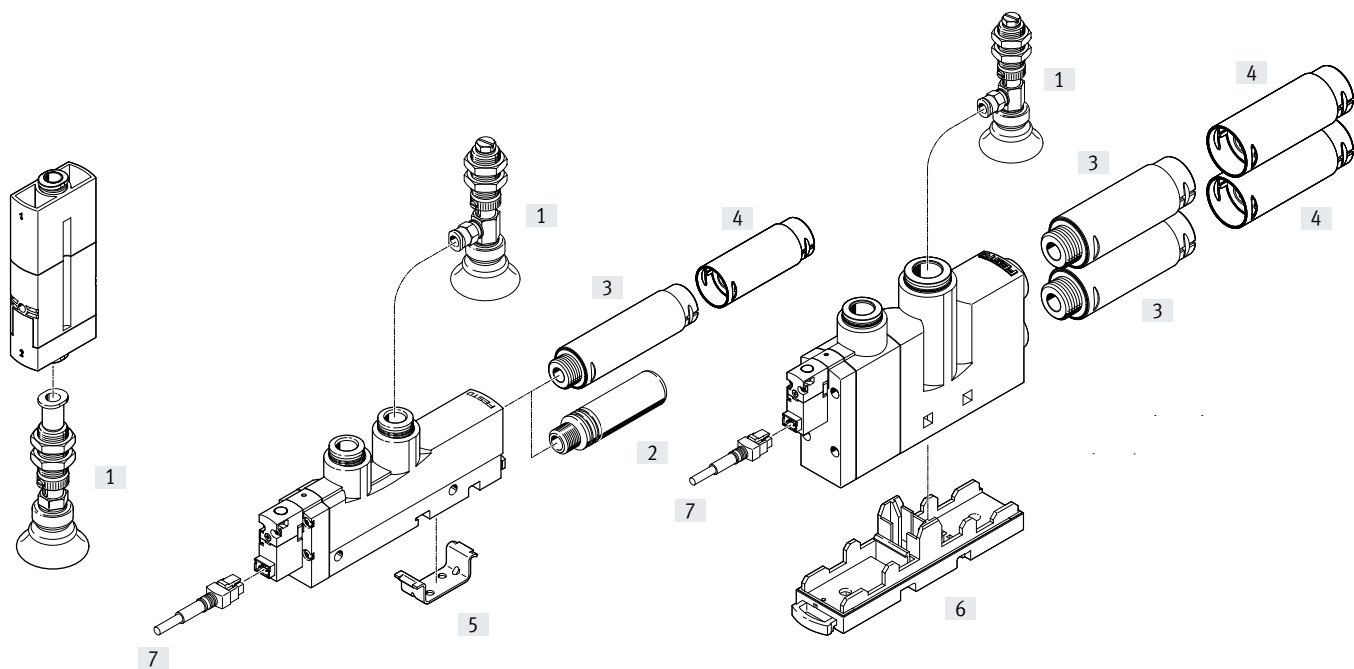
订货数据

带快插接头和消声器

拉伐尔气嘴 公称通径 [mm]	开关功能		高真空度/标准 H		大抽气量/标准 L	
	阈值, 带固定迟滞	阈值, 带可变迟滞	订货号	型号	订货号	型号
0.45	■	-	536796	VN-05-H-T4-PQ2-VQ2-01-P	536798	VN-05-L-T4-PQ2-VQ2-01-P
	-	■	536797	VN-05-H-T4-PQ2-VQ2-02-P	536799	VN-05-L-T4-PQ2-VQ2-02-P
0.7	■	-	536800	VN-07-H-T4-PQ2-VQ2-01-P	536802	VN-07-L-T4-PQ2-VQ2-01-P
	-	■	536801	VN-07-H-T4-PQ2-VQ2-02-P	536803	VN-07-L-T4-PQ2-VQ2-02-P
0.95	■	-	536804	VN-10-H-T4-PQ2-VQ2-01-P	536806	VN-10-L-T4-PQ2-VQ2-01-P
	-	■	536805	VN-10-H-T4-PQ2-VQ2-02-P	536807	VN-10-L-T4-PQ2-VQ2-02-P

外围元件一览

直列式 VN-05/07-...-A	T 型 VN-05/07/10/14-...-A/M/B	VN-20/30-...-M
-----------------------	---------------------------------	----------------



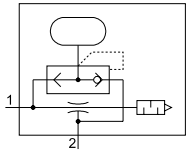
安装元件和附件

	直列式		T 型						→ 页码/Internet	
	VN-05/07		VN-05/07/10			VN-14				VN-20/30
	A		A	M	B	A	M	B		M
[1] 真空吸盘 ESG	■			■			■		■	esg
[2] 消声器 U0	-			■			-		-	46
[3] 消声器 UOM	-			-			■		■	46
[4] 消声器延长段 UOMS	-			-			■		■	46
[5] 安装板 VN-T3/T4-BP	-			■			■		-	45
[6] 安装板 VN-T6-BP-NRH	-			-			-		■	45
[7] 带电缆插座, 2针 NEBV	-		-	■	■	-	■	■	■	47
- 真空吸盘支架 ESH	■			■			■		■	esh
- 真空吸盘 ESS	■			■			■		■	ess


技术参数


功能

VN-A – 标准/管式
气动喷射脉冲



VN-A

-  - 温度范围
0 ... +60°C

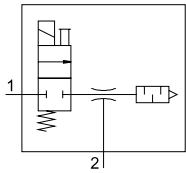
-  - 工作压力
1 ... 8 bar




VN-...T...-...-A


VN-...I3-...-A

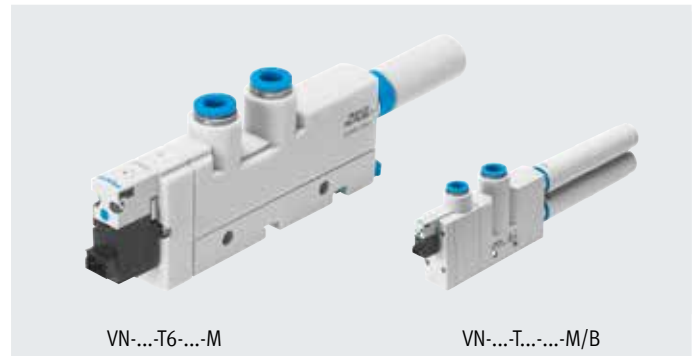
VN-M – 标准
电控开关阀



VN-M / VN-B

-  - 温度范围
0 ... +50°C

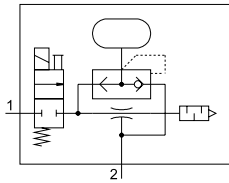
-  - 工作压力
2 ... 8 bar



VN-...T6-...-M

VN-...T...-...-M/B

VN-B – 标准
电控开关阀，
气动喷射脉冲



主要技术参数 - 标准

结构特点	T 型															
型号	VN-05			VN-07			VN-10			VN-14			VN-20		VN-30	
宽度 [mm]	14			14			14			18			24		24	
集成功能	A	M	B	A	M	B	A	M	B	A	M	B	M	M		
拉伐尔气嘴公称通径 [mm]	0.45			0.7			0.95			1.4			2.0		3.0	
喷射器特性	高真空度/标准 H															
	大抽气量/标准 L															
	-															
气接口 1	快插接头	QS-6	QS-6	QS-6	QS-6	QS-6	QS-6	QS-6	QS-6	QS-6	QS-6	QS-6	QS-6	QS-6	QS-6	QS-6
	内螺纹	G1/8	-	-	G1/8	-	-	G1/8	-	-	G1/8	-	-	G1/4	-	-
真空接口	快插接头	QS-6	QS-6	QS-6	QS-6	QS-6	QS-6	QS-6	QS-6	QS-6	QS-6	QS-6	QS-6	QS-6	QS-6	QS-6
	内螺纹	G1/8	-	-	G1/8	-	-	G1/8	-	-	G1/8	-	-	G1/4	-	-
气接口 3	开放式消声器															
安装方式 (最大紧固扭矩)	通过通孔 (0.5 Nm)												通过通孔 (0.8 Nm)			
	通过 H 型导轨															
	通过附件															
安装位置	任意															
清洗建议	肥皂水															

† 注意：该产品符合 ISO 1179-1 和 ISO 228-1 标准。

技术参数

主要技术参数 - 管式		
结构特点	直列式	
型号	VN-05	VN-07
宽度 [mm]	14.5	14.5
集成功能	A	
拉伐尔气嘴公称通径 [mm]	0.45	0.7
喷射器特性	高真空度/管式 M 大抽气量/管式 N	
气接口 1	QS-6	
真空接口	QS-6	
安装方式	管式安装	
安装位置	任意	
清洗建议	肥皂水	

工作和环境条件				
气接口	带快插接头			通过内螺纹
集成功能	A	M	B	A
工作压力 [bar]	1 ... 8	2 ... 8		1 ... 8
额定工作压力 [bar]	6			
工作介质	压缩空气，符合 ISO 8573-1:2010 [7:4:4]			
工作/先导介质注意事项	不可用润滑油			
环境温度 [°C]	0 ... +60	0 ... +50		0 ... +60
介质温度 [°C]	0 ... +60	0 ... +50		0 ... +60
耐腐蚀等级 CRC ¹⁾	1			2

1) 耐腐蚀等级 CRC 1，符合 Festo FN 940070 标准

低度耐腐蚀能力。运输和贮存防护。也适用于不可见的内部区域或位于盖子下面的元件（如，气缸耳轴）。

耐腐蚀等级 CRC 2，符合 Festo FN 940070 标准

中度耐腐蚀能力。有可能会产生冷凝水的应用场合。用于表面装饰要求的外部可视件，与典型的工业应用场合环境气候直接接触。

性能参数 - 高真空度		标准 H												管式 M		
喷射器特性																
拉伐尔气嘴公称通径 [mm]	0.45	0.7			0.95			1.4			2.0	3.0	0.45	0.7		
集成功能	A	M	B	A	M	B	A	M	B	A	M	B	M	M	A	A
最大真空度 [%]	92	92			93			92			92	93	93	93		
工作压力，用于最大真空度 [bar]	4.9	4.4			3.5			3.5			3.5	3.7	4.3	4.3		
最大抽气量，相对于大气 [l/min]	7.2	16.2			21.8			48.8			98	186	7.2	16.6		
工作压力，用于最大抽气量 [bar]	3	3			3			4			2	3	2	2		
6 bar 额定工作压力时的增压时间 (用于一升容积) ¹⁾ [s]	3.63	3.9	1.5	1.69	0.96	1.06	0.43	0.5	0.24	0.13	4.1	1.69				
6 bar 额定工作压力时噪音水平 [dB (A)]	56		65			71			69			63	78	66	75	

1) 关断工作压力后，将真空度降低至残余真空度 -0.05 bar 的所需时间。

技术参数

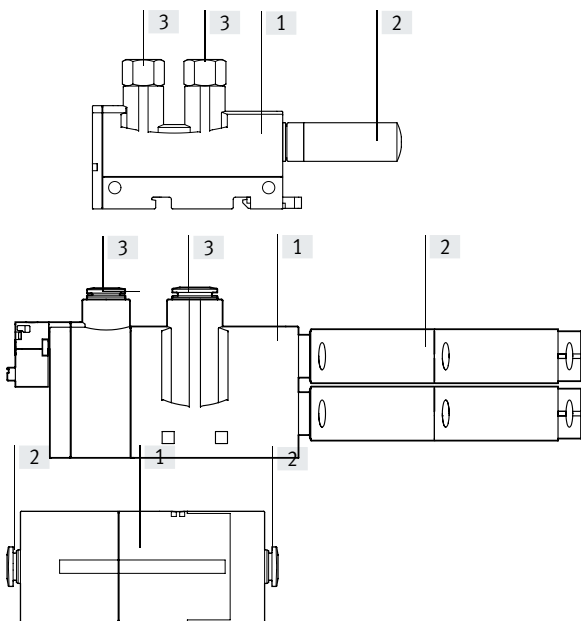
性能参数 - 大抽气量		标准 L												管式 N	
喷射器特性															
拉伐尔喷嘴公称通径	[mm]	0.45			0.7			0.95			1.4			0.45	0.7
集成功能		A	M	B	A	M	B	A	M	B	A	M	B	A	A
最大抽气量, 相对于大气	[l/min]	13.6			30.9			40.5			92.6			13.3	32.6
工作压力, 用于最大抽气量	[bar]	5			4			5			5			5	4
6 bar 额定工作压力时的增压时间 (用于一升容积) ¹⁾	[s]	1.93	1.97		0.79	0.83		0.62	0.67		0.28	0.32		2.24	0.89
6 bar 额定工作压力时噪音水平	[dB (A)]	52			64			72			69			68	78

1) 关断工作压力后, 将真空度降低至残余真空度 -0.05 bar 的所需时间。

技术参数 - 开关阀			
工作电压范围	[V DC]	21.6 ... 26.4	
占空比	[%]	100	
防护等级		IP40 (符合 EN 60529)	
阀功能		两位两通阀	
手控装置		按钮式	

材料

剖面图



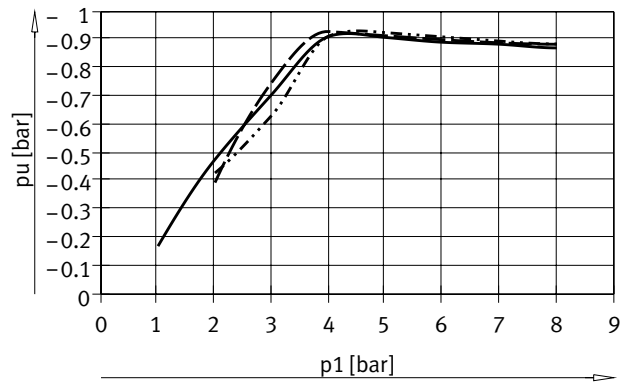
真空发生器 VN - 标准			
[1] 壳体		加强型 PA, 加强型 POM	
[2] 消声器	RO1	PE	
	RO2	锻造铝合金, POM, 发泡聚氨酯	
[3] 快插接头		镀镍黄铜	
- 连接螺纹		阳极氧化锻造铝合金	
- 喷气嘴		锻造铝合金	
- 内螺纹气嘴		POM	
- 密封件		NBR	
材料注意事项		RoHS 合规	
	RO2	含油漆湿润缺陷物质	

真空发生器 VN - 管式			
[1] 壳体		加强型 PA, 加强型 POM	
[2] 快插接头		镀镍黄铜	
- 喷气嘴		锻造铝合金	
- 内螺纹气嘴		POM	
- 密封件		NBR	
材料注意事项		RoHS 合规	

技术参数

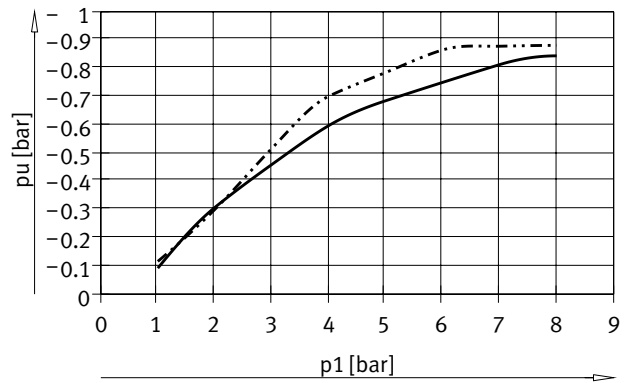
真空度 p_u 与工作压力 p_1 的关系

高真空度 - 标准

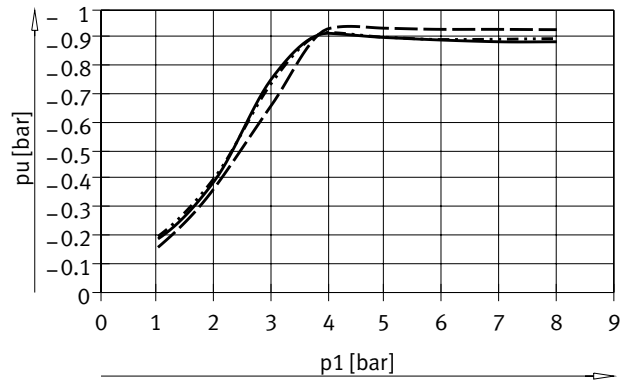


— VN-05-H
 - - - - - VN-07-H
 - - - - - VN-10-H

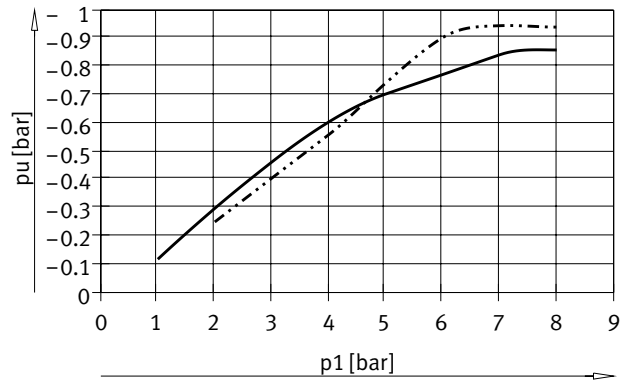
大抽气量 - 标准



— VN-05-L
 - - - - - VN-10-L

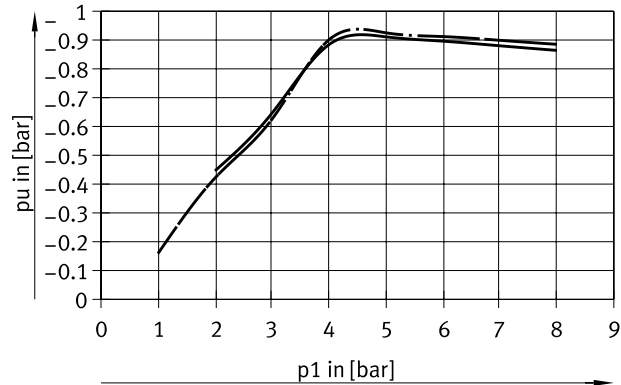


— VN-14-H
 - - - - - VN-20-H
 - - - - - VN-30-H



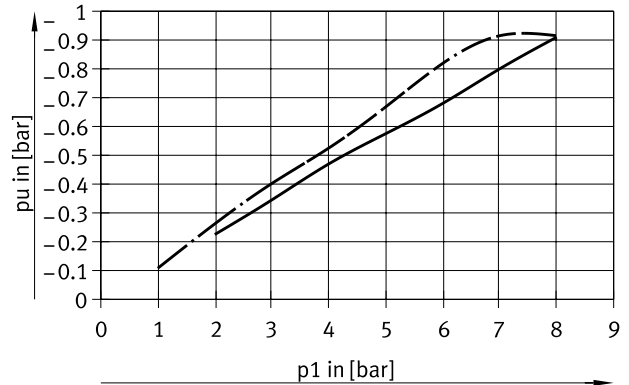
— VN-07-L
 - - - - - VN-14-L

高真空度 - 管式



— VN-05-M
 - - - - - VN-07-M

大抽气量 - 管式

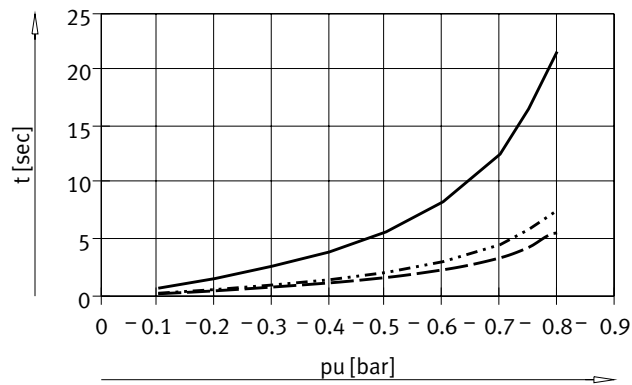


— VN-05-N
 - - - - - VN-07-N

技术参数

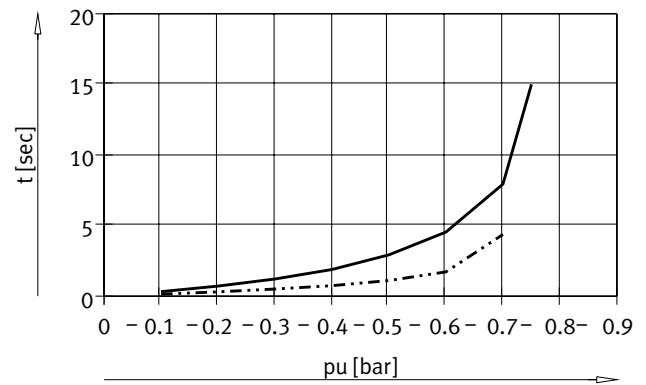
抽空时间 t 与真空度 p_u 的关系 (基于 6 bar 工作压力时抽空一升容积)

高真空度 - 标准

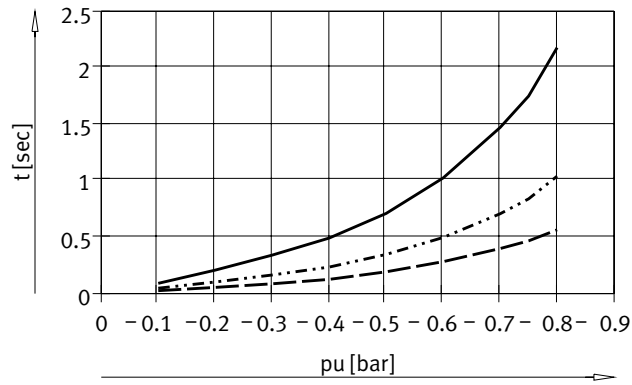


- VN-05-H
- · - · - VN-07-H
- - - VN-10-H

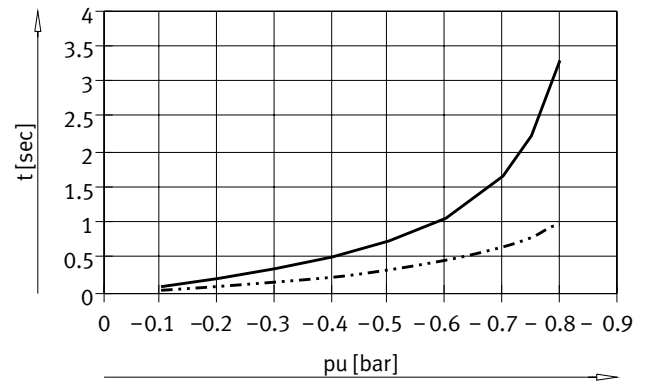
大抽气量 - 标准



- VN-05-L
- · - · - VN-10-L

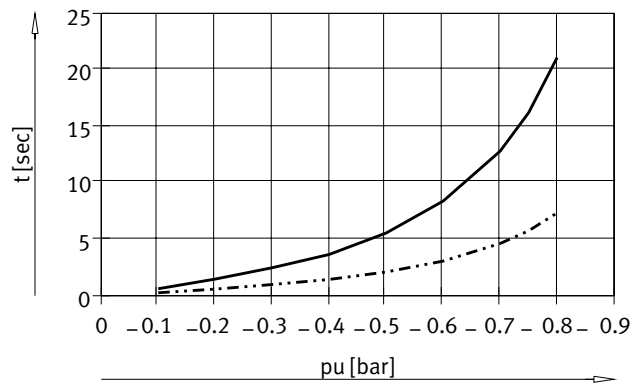


- VN-14-H
- · - · - VN-20-H
- - - VN-30-H



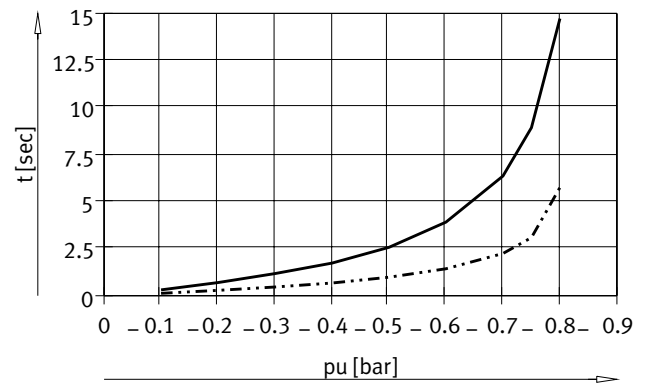
- VN-07-L
- · - · - VN-14-L

高真空度 - 管式



- VN-05-M
- · - · - VN-07-M

大抽气量 - 管式

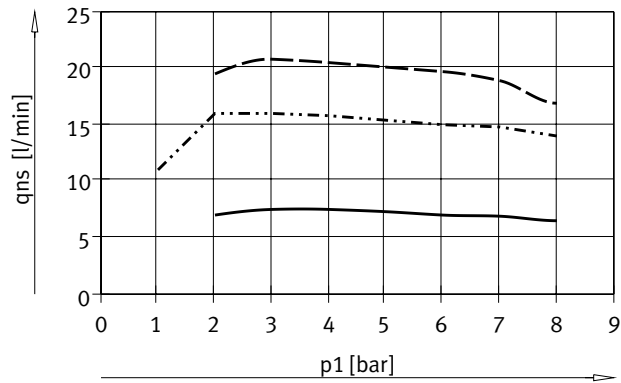


- VN-05-N
- · - · - VN-07-N

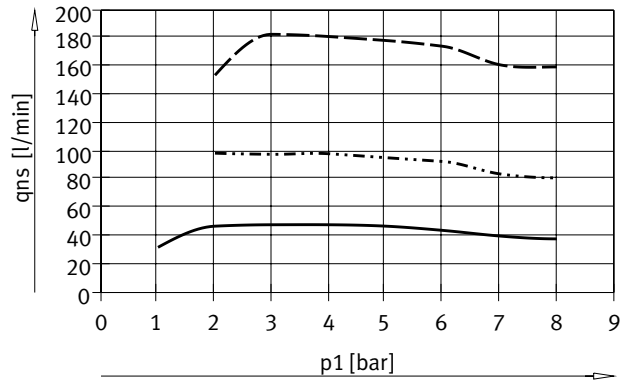
技术参数

抽气量 q_{ns} (相对于大气) 与工作压力 p_1 的关系

高真空度 - 标准

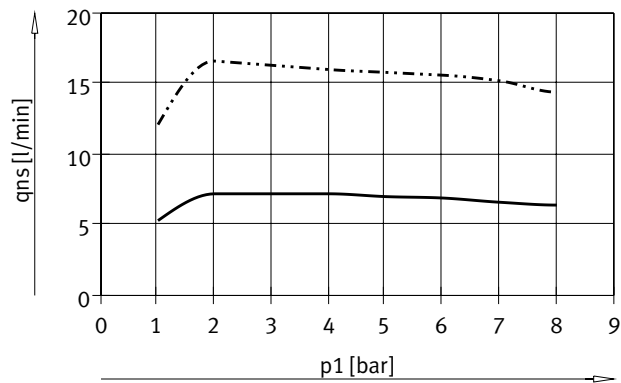


— VN-05-H
 VN-07-H
 - - - VN-10-H



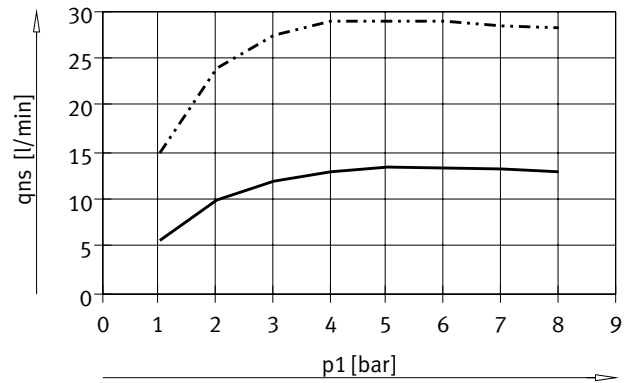
— VN-14-H
 VN-20-H
 - - - VN-30-H

高真空度 - 管式

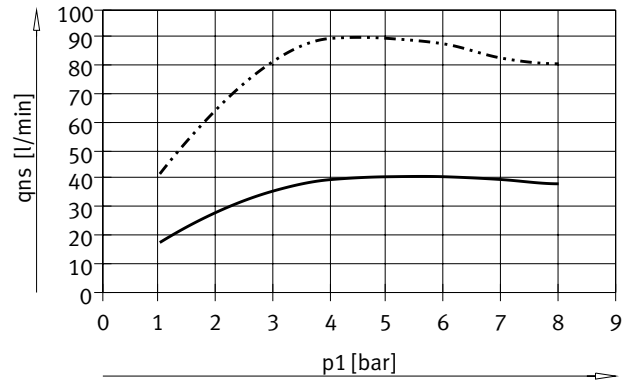


— VN-05-M
 VN-07-M

大抽气量 - 标准

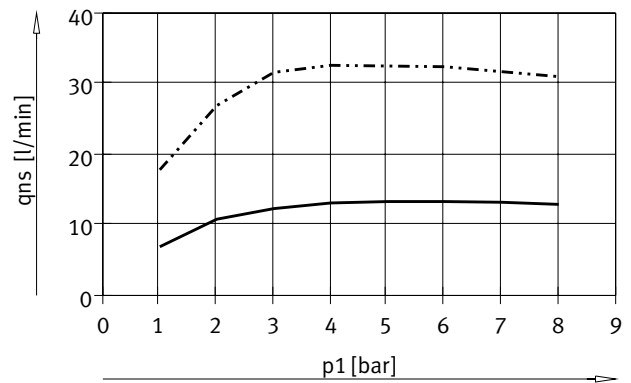


— VN-05-L
 VN-07-L



— VN-10-L
 VN-14-L

大抽气量 - 管式

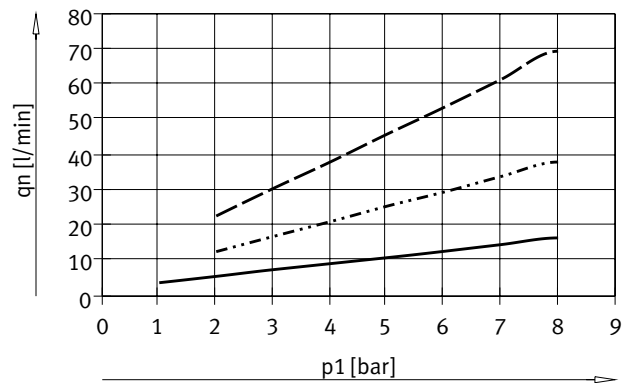


— VN-05-N
 VN-07-N

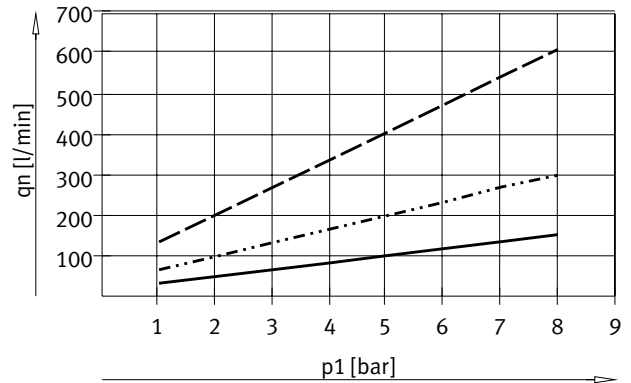
技术参数

耗气量 q_n 与工作压力 p_1 的关系

高真空度/大抽气量



- VN-05
- VN-07
- VN-10



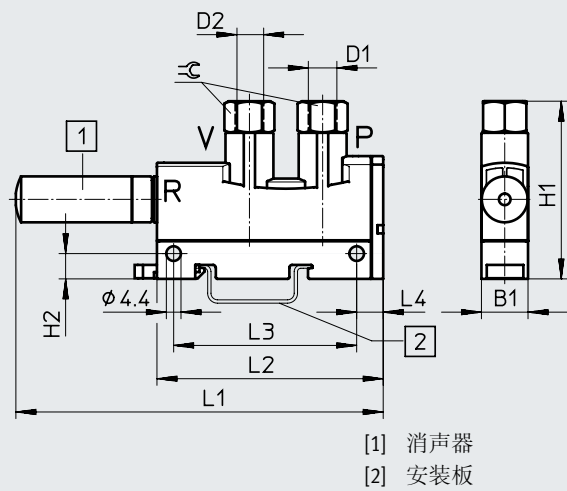
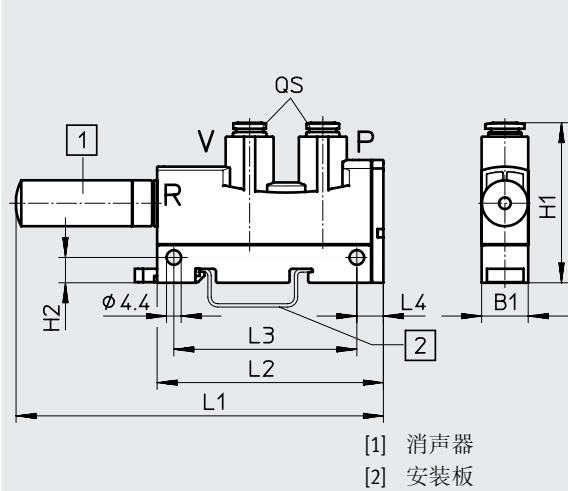
- VN-14
- VN-20
- VN-30

尺寸 - T 型/标准, VN-05/07/10/14

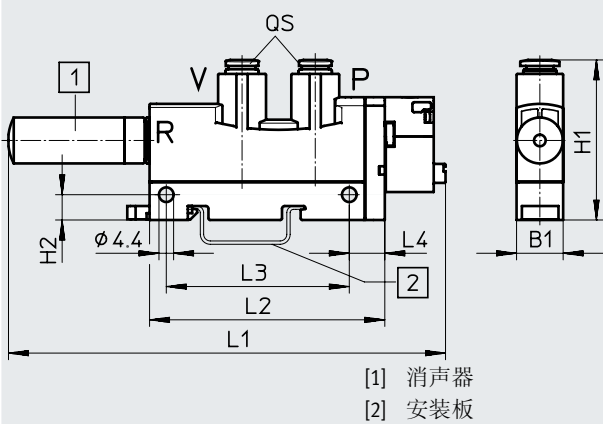
CAD 相关数据 → www.festo.com

VN-...T...-PQ...VQ...RO...-A

VN-...T...-PI...-VI...-RO...-A



VN-...T...-PQ...VQ...RO...-M/B



技术参数

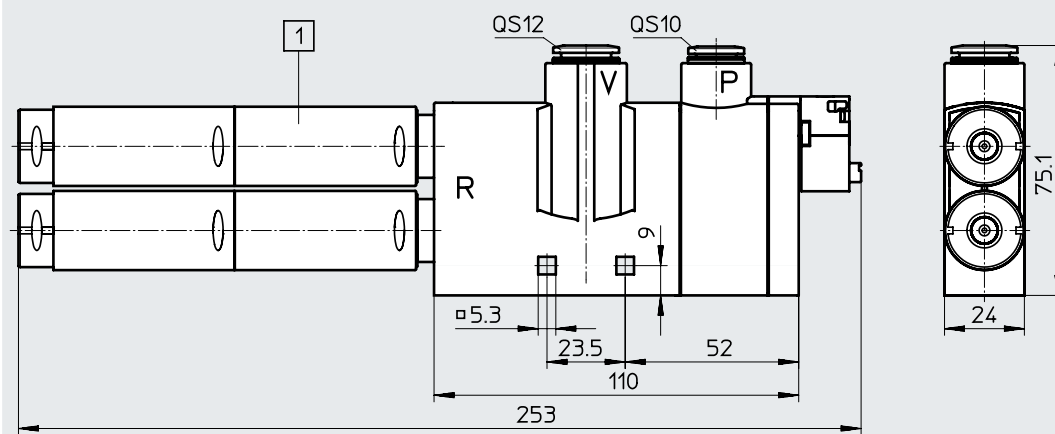
型号	B1	接口		H1	H2	L1	L2	L3	L4	☞
		P D1	V D2							
VN-05-...-T3-PQ2-VQ2-R01-A	14	QS-6	QS-6	48	7.6	110	68	55	8	-
VN-07-...-T3-PQ2-VQ2-R01-A						119				
VN-10-...-T3-PQ2-VQ2-R01-A						110				
VN-05-...-T3-PI4-VI4-R01-A		G1/8	G1/8	53		119				
VN-07-...-T3-PI4-VI4-R01-A						119				
VN-10-...-T3-PI4-VI4-R01-A										
VN-14-...-T4-PQ3-VQ3-R02-A	18	QS-8	QS-8	50	7.5	166	98	63	8.7	-
VN-14-...-T4-PI5-VI5-R02-A		G1/4	G1/4	62						17
VN-05-...-T3-PQ2-VQ2-R01-M/B	14	QS-6	QS-6	48	7.6	132	71	55	10.7	-
VN-07-...-T3-PQ2-VQ2-R01-M/B						141				
VN-10-...-T3-PQ2-VQ2-R01-M/B						141				
VN-14-...-T4-PQ3-VQ3-R02-M/B	18	QS-8	QS-8	50	7.5	192	106	63	16.4	-

注意: 该产品符合 ISO 1179-1 和 ISO 228-1 标准。

尺寸 - T 型/标准, VN-20/30

CAD 相关数据 → www.festo.com

VN-...-T6-PQ4-VQ5-R02-M

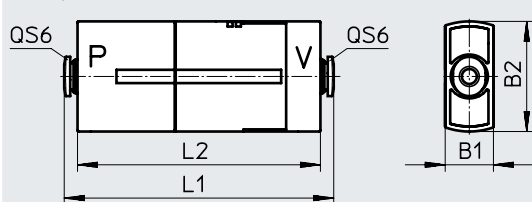


[1] 消声器

尺寸 - 直列式/管式, VN-05/07

CAD 相关数据 → www.festo.com

VN-05/07-...-I3-PQ2-VQ2-A



型号	B1	接口		B2	L1	L2
		P	V			
VN-05-...-I3-PQ2-VQ2-A	14.5	QS-6	QS-6	33.1	81	73
VN-07-...-I3-PQ2-VQ2-A					97	89

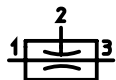
技术参数



★ 核心产品范围

订货数据和重量 - 标准						
T 型						
拉伐尔气嘴 公称通径 [mm]	重量 [g]	高真空度 H		重量 [g]	大抽气量 L	
		订货号	型号		订货号	型号
带电控开关阀, 气动喷射脉冲, 快插接头和消声器						
0.95	-	-	-	63	★ 532641	VN-10-L-T3-PQ2-VQ2-R01-B
1.4	-	-	-	100	★ 532649	VN-14-L-T4-PQ3-VQ3-R02-B
订货数据和重量 - 标准						
T 型						
拉伐尔气嘴 公称通径 [mm]	重量 [g]	高真空度 H		重量 [g]	大抽气量 L	
		订货号	型号		订货号	型号
带气动喷射脉冲, 快插接头和消声器						
0.45	49	532620	VN-05-H-T3-PQ2-VQ2-R01-A	49	532621	VN-05-L-T3-PQ2-VQ2-R01-A
0.7	50	532628	VN-07-H-T3-PQ2-VQ2-R01-A	50	532629	VN-07-L-T3-PQ2-VQ2-R01-A
0.95	50	532638	VN-10-H-T3-PQ2-VQ2-R01-A	50	532639	VN-10-L-T3-PQ2-VQ2-R01-A
1.4	85	532646	VN-14-H-T4-PQ3-VQ3-R02-A	85	532647	VN-14-L-T4-PQ3-VQ3-R02-A
带气动喷射脉冲, 内螺纹和消声器						
0.45	49	537225	VN-05-H-T3-PI4-VI4-R01-A	49	537226	VN-05-L-T3-PI4-VI4-R01-A
0.7	50	532632	VN-07-H-T3-PI4-VI4-R01-A	50	532633	VN-07-L-T3-PI4-VI4-R01-A
0.95	50	532642	VN-10-H-T3-PI4-VI4-R01-A	50	532643	VN-10-L-T3-PI4-VI4-R01-A
1.4	94	532719	VN-14-H-T4-PI5-VI5-R02-A	94	532720	VN-14-L-T4-PI5-VI5-R02-A
带电控开关阀, 快插接头和消声器						
0.45	60	532618	VN-05-H-T3-PQ2-VQ2-R01-M	60	532619	VN-05-L-T3-PQ2-VQ2-R01-M
0.7	61	532626	VN-07-H-T3-PQ2-VQ2-R01-M	61	532627	VN-07-L-T3-PQ2-VQ2-R01-M
0.95	61	532636	VN-10-H-T3-PQ2-VQ2-R01-M	61	532637	VN-10-L-T3-PQ2-VQ2-R01-M
1.4	98	532644	VN-14-H-T4-PQ3-VQ3-R02-M	98	532645	VN-14-L-T4-PQ3-VQ3-R02-M
2.0	215	532656	VN-20-H-T6-PQ4-VQ5-R02-M	-	-	-
3.0	215	532662	VN-30-H-T6-PQ4-VQ5-R02-M	-	-	-
带电控开关阀, 气动喷射脉冲, 快插接头和消声器						
0.45	62	532622	VN-05-H-T3-PQ2-VQ2-R01-B	62	532623	VN-05-L-T3-PQ2-VQ2-R01-B
0.7	63	532630	VN-07-H-T3-PQ2-VQ2-R01-B	63	532631	VN-07-L-T3-PQ2-VQ2-R01-B
0.95	63	532640	VN-10-H-T3-PQ2-VQ2-R01-B	-	-	-
1.4	100	532648	VN-14-H-T4-PQ3-VQ3-R02-B	-	-	-
订货数据和重量 - 管式						
直列式						
拉伐尔气嘴 公称通径 [mm]	重量 [g]	高真空度 M		重量 [g]	大抽气量 N	
		订货号	型号		订货号	型号
带气动喷射脉冲和快插接头						
0.45	38	532624	VN-05-M-I3-PQ2-VQ2-A	38	532625	VN-05-N-I3-PQ2-VQ2-A
0.7	41	532634	VN-07-M-I3-PQ2-VQ2-A	41	532635	VN-07-N-I3-PQ2-VQ2-A

技术参数

功能



-  - 温度范围
0 ... +60°C
-  - 工作压力
1 ... 8 bar



主要技术参数		VN-05	VN-07	VN-10	VN-14	VN-20
型号						
拉伐尔气嘴公称通径	[mm]	0.45	0.7	0.95	1.4	2.0
喷射器特性		高真空度/标准 H				
		大抽气量/标准 L				
安装位置		任意				

工作和环境条件		
工作压力	[bar]	1 ... 8
额定工作压力	[bar]	6
工作介质		压缩空气, 符合 ISO 8573-1:2010 [7:4:4]
工作/先导介质注意事项		不可用润滑介质
环境温度	[°C]	0 ... +60
介质温度	[°C]	0 ... +60
耐腐蚀等级 CRC ¹⁾		2

1) 耐腐蚀等级 CRC 2, 符合 Festo FN 940070 标准
中度耐腐蚀能力。有可能会产生冷凝水的应用场合。用于表面装饰要求的外部可视件, 与典型的工业应用场合环境气候直接接触。

性能参数 - 高真空度		标准 H				
喷射器特性		标准 H				
拉伐尔气嘴公称通径	[mm]	0.45	0.7	0.95	1.4	2.0
最大真空度	[%]	92	92	93	92	92
工作压力, 用于最大真空度	[bar]	4.9	4.4	3.5	3.5	3.5
最大抽气量, 相对于大气	[l/min]	7.2	16.2	21.8	48.8	98
工作压力, 用于最大抽气量	[bar]	3	3	3	2	2
6 bar 额定工作压力时的增压时间 (用于一升容积)	[s]	4.43	1.67	1.02	0.48	0.23

技术参数

性能参数 - 大抽气量						
喷射器特性		标准 L				
拉伐尔气嘴公称通径	[mm]	0.45	0.7	0.95	1.4	2.0
最大抽气量, 相对于大气	[l/min]	13.6	30.9	41.5	92.6	184.4
工作压力, 用于最大抽气量	[bar]	5	4	5	5	5
6 bar 额定工作压力时的增压时间 (用于一升容积)	[s]	2.04	0.82	0.66	0.31	0.17

- 注意

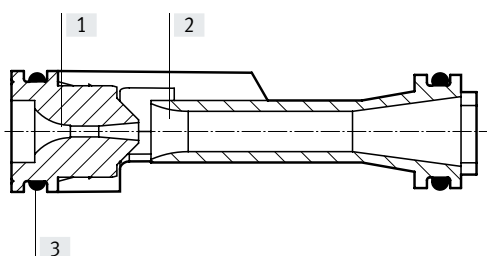
并联两个真空发生器内芯可以将抽气量翻倍。相当于提高了一级功率等级。

例如:

2x20-H 等于 1x30-H

材料

剖面图



真空发生器内芯 VN-05/07/10/14/20

[1]	喷气嘴	锻造铝合金
[2]	内螺纹气嘴	POM
[3]	密封件	NBR

- 注意

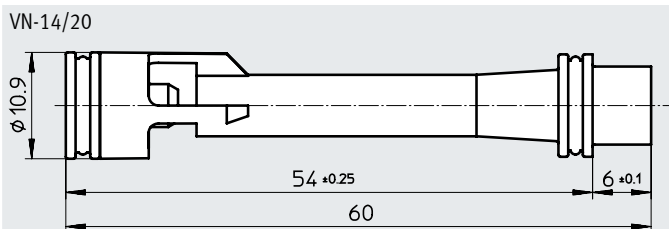
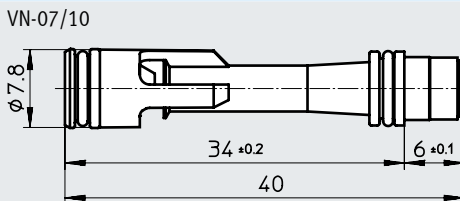
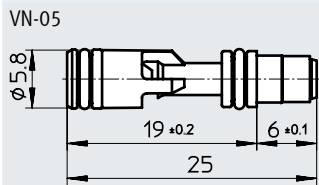
真空发生器内芯技术参数图表匹配真空发生器VN-A/B/M的内芯。

→ 自页码 36

技术参数

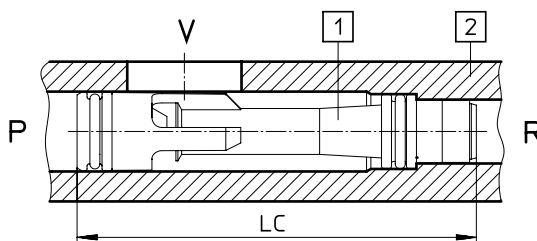
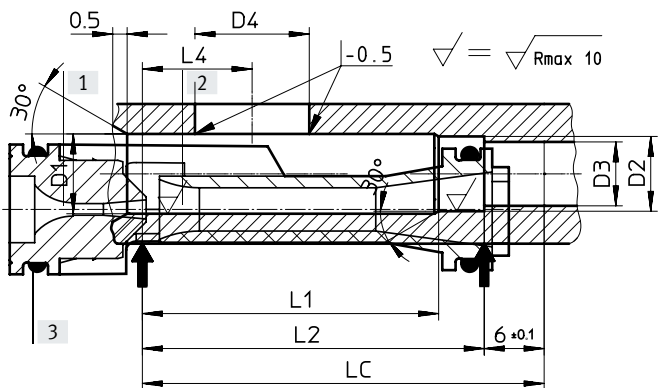
尺寸

CAD 相关数据 → www.festo.com



定位孔，用于真空发生器内芯
尺寸

真空发生器内芯安装



- [1] 真空发生器内芯
- [2] 客制化壳体

型号	尺寸 of the locating hole						真空接口		
	D1 ¹⁾ +0.05	D2	D3	L1	L2 ±0.2	LC ²⁾	L4 ±0.2	D4 min. Ø ³⁾ max. Ø	
VN-05	6	5.7 ^{+0.05}	4.9 ^{+0.1}	14	19	25	9.5	3.0	3.5
VN-07	8	7.5 ^{+0.05}	6.5 ^{+0.1}	29	34	40	11	6.0	7.5
VN-10									
VN-14	11.1	10.7 ^{-0.05}	9.4 ± 0.1	49	54	60	13	12.8	15.6
VN-20									

- 1) 用于直径11.1的 D1: 对于螺纹接口 G1/4, 请选择孔径 11.8^{+0.1}
- 2) 真空发生器内芯长度
- 3) 最小横截面. Festo 建议尽量适用最大横截面

订货数据和重量

拉伐尔气嘴公称通径 [mm]	重量 [g]	高真空度 H		重量 [g]	大抽气量 L	
		订货号	型号		订货号	型号
0.45	0.65	547693	VN-05-H	0.65	547694	VN-05-L
0.7	1.65	547695	VN-07-H	1.65	547696	VN-07-L
0.95	1.65	547697	VN-10-H	1.65	547698	VN-10-L
1.4	3.75	547699	VN-14-H	3.75	547700	VN-14-L
2.0	3.75	547701	VN-20-H	3.75	547702	VN-20-L

附件

安装板 VN-...-BP-NRH

用于真空发生器 VN
用于安装到 H 型导轨上或通过通孔安装

环境温度: 0°... +60°C

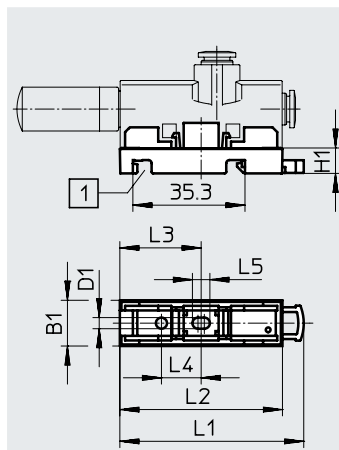
材料:

板 VN-T2/T3/T4: 加强型 POM

板 VN-T6: 加强型 PA

滑块: POM

RoHS 合规



- 注意

禁止用安装板 VN-T6-BP-NRH 进行水平壁挂安装。

1) 适用于 H 型导轨 35x7.5, 符合 DIN EN 50022

尺寸和订货数据

适用宽度 [mm]	B1	D1	H1	L1	L2	L3	L4	L5	CRC ¹⁾	重量 [g]	订货号	型号
10	10.4	3.5	8	56.5	51	25.5	12.5	5.5	2	3.5	196951	VN-T2-BP-NRH
14	14.4	3.5	8	57.9	51.2	25.6	12.5	5.5	2	4.5	193641	VN-T3-BP-NRH
18	18.4									5.5	195279	VN-T4-BP-NRH
24	24	4.3	7.3	98	91	45.5	32.5	6.3	2	12.4	196956	VN-T6-BP-NRH

1) 耐腐蚀等级 CRC 2, 符合 Festo FN 940070 标准

中度耐腐蚀能力。有可能会产生冷凝水的应用场合。用于表面装饰要求的外部可视件, 与典型的工业应用场合环境气候直接接触。

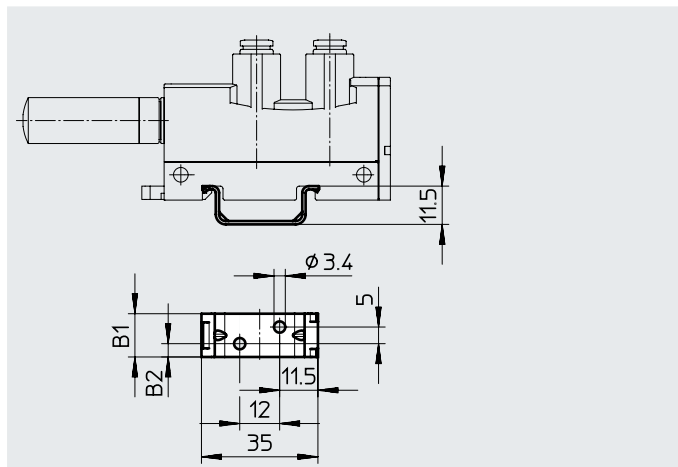
安装板 VN-...-BP

用于真空发生器 VN-A/B/M
用于通过通孔壁挂安装, 用于壳体类型 T3/T4

材料:

板: 镀锌钢

RoHS 合规



- 注意

安装板 VN-T6-BP-NRH 应被用于壳体类型 T6

尺寸和订货数据

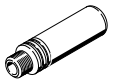
适用宽度 [mm]	B1	B2	CRC ¹⁾	重量 [g]	订货号	型号
14	13	4	2	4.8	547436	VN-T3-BP
18	17	6		6.4	547437	VN-T4-BP



1) 耐腐蚀等级 CRC 2, 符合 Festo FN 940070 标准

中度耐腐蚀能力。有可能会产生冷凝水的应用场合。用于表面装饰要求的外部可视件, 与典型的工业应用场合环境气候直接接触。

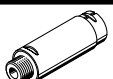
附件


★ 核心产品范围

订货数据 - 消声器 UO			技术参数 → Internet: uo	
	适用宽度 [mm]	气接口	订货号	型号
	10 (VN-...T2-...R01 only)	M7	197582	UO-M7
	14	G1/8	197583	UO-1/8
	18	G1/4	197584	UO-1/4

订货数据 - 消声器 AMTE				技术参数 → Internet: amte	
	适用宽度 [mm]	气接口	订货号	型号	PU ¹⁾
短型					
	10	M5	1206621	AMTE-M-H-M5	20
	14	G1/8	1206622	AMTE-M-H-G18	20
	18	G1/4	1206623	AMTE-M-H-G14	20
加长型					
	10	M5	★ 1205858	AMTE-M-LH-M5	20
	14	G1/8	★ 1205860	AMTE-M-LH-G18	20
	18	G1/4	★ 1205861	AMTE-M-LH-G14	20



1) 包装单位数量

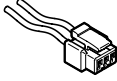
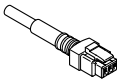
订货数据 - 消声器 UOM			技术参数 → Internet: uom	
	适用宽度 [mm]	气接口	订货号	型号
	18	G1/4	538432	UOM-1/4
	24	G3/8	538433	UOM-3/8

订货数据 - 消声器延长段 UOMS			技术参数 → Internet: uoms	
	适用宽度 [mm]	气接口	订货号	型号
	18	-	538436	UOMS-1/4
	24	-	538437	UOMS-3/8

附件

★ 核心产品范围

订货数据 - 连接电缆 NEBU-M8				技术参数 → Internet: nebu	
	电接口	芯数	电缆长度 [m]	订货号	型号
	M8x1, 直列式插座	3	2.5	★ 541333	NEBU-M8G3-K-2.5-LE3
			5	★ 541334	NEBU-M8G3-K-5-LE3
	M8x1, 直角式插座	3	2.5	★ 541338	NEBU-M8W3-K-2.5-LE3
			5	★ 541341	NEBU-M8W3-K-5-LE3

订货数据 - 带电缆插座 NEBV				技术参数 → Internet: nebu	
	电缆构成	产品重量 [g]	电缆长度 [m]	订货号	型号
	2 条电缆	4	0.5	★ 566654	NEBV-H1G2-KN-0.5-N-LE2
		7	1	★ 566655	NEBV-H1G2-KN-1-N-LE2
		17	2.5	★ 566656	NEBV-H1G2-KN-2.5-N-LE2
		31	5	566657	NEBV-H1G2-KN-5-N-LE2
	电缆, 2芯	8	0.5	★ 566658	NEBV-H1G2-P-0.5-N-LE2
		16	1	★ 566659	NEBV-H1G2-P-1-N-LE2
		35	2.5	★ 566660	NEBV-H1G2-P-2.5-N-LE2
		70	5	566661	NEBV-H1G2-P-5-N-LE2