

机控阀 VMEF

FESTO

主要特性

一览

创新:

- 结构小巧紧凑, 适用于多种气动应用场合
- 多种阀功能可供选择: 两位三通和两位五通阀功能
- 流量最高可达 1200 l/min
- 优异的气动性能, 适用于多种应用
- 重量轻
- 驱动力小

多功能:

- 灵活工作气口, 为解决个性化要求提供了实用性
- 圆形消声器, 用于管式排气
- 部分型号可用于真空
- 部分型号可提供逆向工作
- 驱动: 直接和先导式
- 压力范围: 从负压到 10 bar
- 派生型包括直动圆头式阀、滚轮杠杆式阀、带空闲复位的滚轮杠杆式阀

安全工作:

- 成熟的活塞滑阀和盘座阀结构, 耐用
- 金属壳体、螺纹或接头, 坚固

易于装配:

- 通过通孔安装 (直动圆头式阀还可用于面板式安装)
- 可用安装组件精确调节

优势:

- 无需电子控制
- 无需编程
- 易于调节和连接
- 可通过传感器控制和监测

产品分类



Festo 核心产品范围

覆盖大多数自动化应用

通过 Festo 核心产品范围, 我们从我们丰富的产品目录中选取了最重要的产品和功能, 并提供快速交付。

核心产品范围为您带来一如既往的 Festo 质量水准, 提供最佳价值。

- 全球快速交货
- 一如既往的 Festo 质量水准
- 选型快捷

阀功能

[M32] 两位三通, 常闭或常开	[M52] 两位五通阀, 单电控/单稳态
弹簧复位	气复位/弹簧复位
可真空工作	可真空工作
直接控制, 气动先导工作	部分型号可逆向工作
可逆向工作	气动先导工作
管式排气	管式排气

驱动方式

[S] 直动圆头式阀	[R] 滚轮杠杆式阀
两位三通阀, 单稳态	两位三通阀, 单稳态
两位五通阀, 单稳态	两位五通阀, 单稳态

主要特性

[K] 滚轮杠杆式阀, 带空闲复位

两位三通阀, 单稳态
两位五通阀, 单稳态

[VR] 摆动杠杆式阀, 右侧切换

两位三通阀, 单稳态
两位五通阀, 单稳态

[VB] 摆动杠杆式阀, 双侧

两位三通阀, 单稳态
两位五通阀, 单稳态

[VL] 摆动杠杆式阀, 左侧切换

两位三通阀, 单稳态
两位五通阀, 单稳态

型号代码

001	系列	
VMEF	机控阀	
002	驱动方式	
K	滚轮杠杆式阀, 带空闲复位	
R	滚轮杠杆式阀	
S	直动圆头式阀	
VB	摆动杠杆式阀, 双侧	
VL	摆动杠杆式阀, 左侧切换	
VR	摆动杠杆式阀, 右侧切换	
003	结构特定	
	活塞滑阀	
T	提动阀	
004	控制方式	
	直接驱动	
C	间接驱动	

005	先导气源	
	内先导	
Z	外先导	
006	阀功能	
M32	两位三通阀, 常闭或常开	
M52	两位五通阀, 单电控/单稳态	
007	复位方式, 用于单稳态/单电控阀	
E	气复位, 外部	
M	弹簧复位	
008	气接口	
G18	G1/8	
G14	G1/4	

技术参数

主要技术参数						
结构特点	单向滚轮杠杆, 带 空闲复位, 活塞滑阀	活塞滑阀	活塞滑阀, 滚轮杠 杆	滚轮杠杆, 提动阀座	单向滚轮杠杆, 带 空闲复位, 提动阀座	提动阀座
宽度	20 mm					
控制方式	直接	直接, 先导驱动	直接		直接, 先导驱动	
最大驱动速度, 带横向驱动	0.7	-	1.4	0.7	-	
使用指南	小心防夹	勿用作机械止挡	小心防夹		勿用作机械止挡	
驱动方式	机控					
安装方式	通过通孔					
密封原理	软密封					
气流方形	可逆向工作	不可逆向工作, 可逆 向工作	可逆向工作			
安装位置	可选					
最大开关频率	3 Hz					

技术参数 – 直动圆头式阀, 两位三通阀 G1/4

先导气源	外先导	内先导
阀功能	两位三通, 常闭, 单稳态	
标准额定流量 (标准化符 合 DIN 1343)	870 l/min	
重叠	零重叠	
先导方式	先导驱动	
复位方式	弹簧复位	
先导气源口 12/14	M5	
公称通径	6 mm	
驱动力	14 N	

技术参数 – 直动圆头式阀, 两位三通阀 G1/8

先导气源	外先导	内先导
阀功能	两位三通, 常闭, 单稳态	
标准额定流量 (标准化符 合 DIN 1343)	750 l/min	
重叠	零重叠	
先导方式	先导驱动	
复位方式	弹簧复位	
先导气源口 12/14	M5	
公称通径	5.6 mm	
驱动力	14 N	

技术参数 – 直动圆头式阀, 两位五通阀 G1/4

先导气源	外先导	内先导	
复位方式	弹簧复位	气复位	弹簧复位
阀功能	两位五通, 单稳态		
标准额定流量 (标准化符 合 DIN 1343)	1,200 l/min		
重叠	重叠		
先导方式	先导驱动		
先导气源口 12/14	M5		
公称通径	7 mm		
驱动力	14 N		

技术参数

技术参数 – 滚轮杠杆式阀，两位三通阀 G1/4

最大行程限制 (硬)	6.3 mm	11 mm
标准额定流量 (标准化符合 DIN 1343)	870 l/min	
阀功能	3/2-way, 单电控	
重叠	零重叠	
复位方式	弹簧复位	
公称通径	6 mm	
驱动力	35.2 N	32.7 N

技术参数 – 滚轮杠杆式阀，两位三通阀 G1/8

最大行程限制 (硬)	6.3 mm	11 mm
标准额定流量 (标准化符合 DIN 1343)	750 l/min	
阀功能	3/2-way, 单电控	
重叠	零重叠	
复位方式	弹簧复位	
公称通径	5.6 mm	
驱动力	35.2 N	32.7 N

技术参数 – 滚轮杠杆式阀，两位五通阀 G1/4

最大行程限制 (硬)	11.6 mm	11.8 mm
复位方式	弹簧复位	气复位
标准额定流量 (标准化符合 DIN 1343)	1,200 l/min	
阀功能	两位五通, 单稳态	
重叠	重叠	
公称通径	7 mm	
驱动力	38 N	23.5 N

技术参数 – 滚轮杠杆式阀，两位五通阀 G1/8

最大行程限制 (硬)	11.6 mm	11.8 mm
标准额定流量 (标准化符合 DIN 1343)	750 l/min	
阀功能	两位五通, 单稳态	
重叠	重叠	
复位方式	弹簧复位, 气复位	弹簧复位
公称通径	5.2 mm	
驱动力	38 N	23.5 N

技术参数 – 直动圆头式阀，两位五通阀 G1/8

先导气源	外先导	内先导
复位方式	弹簧复位	气复位
阀功能	两位五通, 单稳态	
标准额定流量 (标准化符合 DIN 1343)	750 l/min	
重叠	重叠	
先导方式	先导驱动	
先导气源口 12/14	M5	
公称通径	5.2 mm	
驱动力	14 N	

技术参数

工作和环境条件, 直动圆头式阀

先导气源	外先导	内先导
工作介质	压缩空气, 符合 ISO 8573-1:2010 [7:-:-]	
工作/先导介质注意事项	可润滑工作 (今后须始终使用润滑工作介质)	
工作压力	-0.95 ... 10 bar	2.5 ... 10 bar
工作压力	-0.095 ... 1 MPa	0.25 ... 1 MPa
先导压力	2.5 ... 10 bar	
介质温度	-10 ... 60°C	
环境温度	-10 ... 60°C	
耐腐蚀等级 CRC ¹⁾	2 - Moderate corrosion stress	

1) 耐腐蚀等级 2, 符合 Festo FN 940 070 标准

中度耐腐蚀能力。有可能会产生冷凝水的应用场合。用于表面装饰要求的外部可视件, 与典型的工业应用场合环境气候直接接触。

材料, 直动圆头式阀

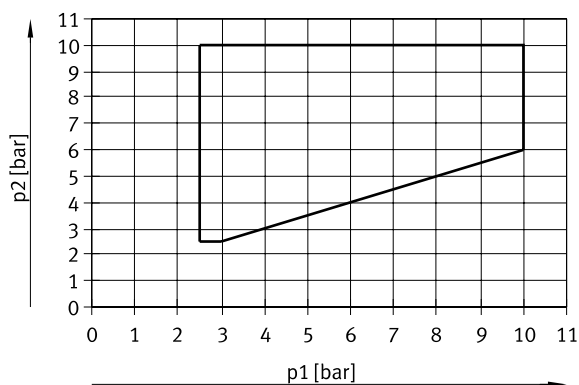
壳体	阳极氧化锻造铝合金
阀盖	加强型聚酰胺
安装转接件	-
密封件	NBR
材料注意事项	RoHS 合规

材料, 滚轮杠杆式阀

壳体	阳极氧化锻造铝合金
阀盖	加强型聚酰胺
安装转接件	镀锌钢
密封件	NBR
材料注意事项	RoHS 合规

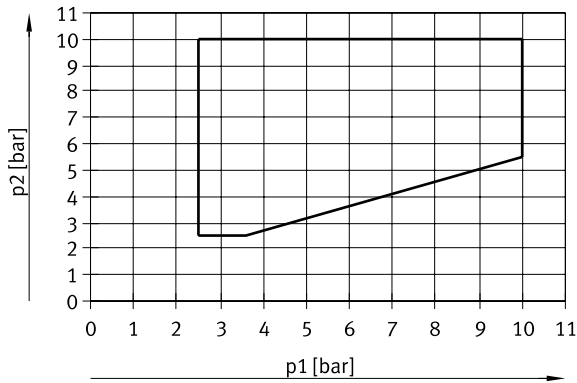
材料, 摆动杠杆式阀

壳体	阳极氧化锻造铝合金
阀盖	加强型聚酰胺
安装转接件	-
密封件	NBR
材料注意事项	RoHS 合规

先导压力 p_2 与气复位压力 p_1 的关系, 用于活塞滑阀 VMEF-...-M52...18

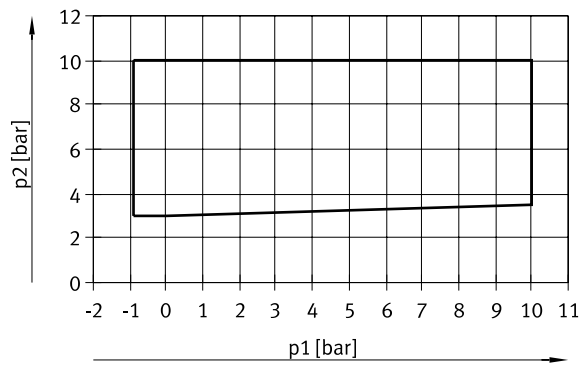
技术参数

先导压力 p_2 与气复位压力 p_1 的关系，用于活塞滑阀 VMEF-...-M52...14



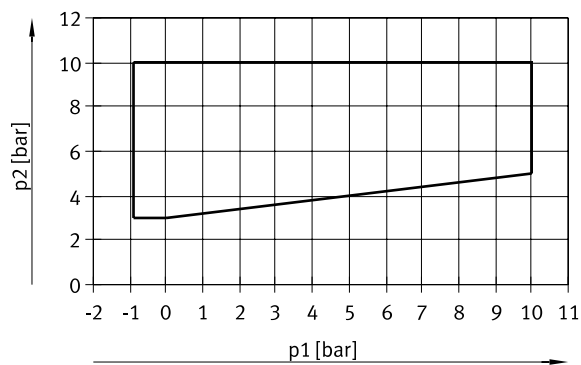
先导压力 p_2 与工作压力 p_1 的关系，用于提动阀 VMEF-...-M32... (常闭)

VMEF



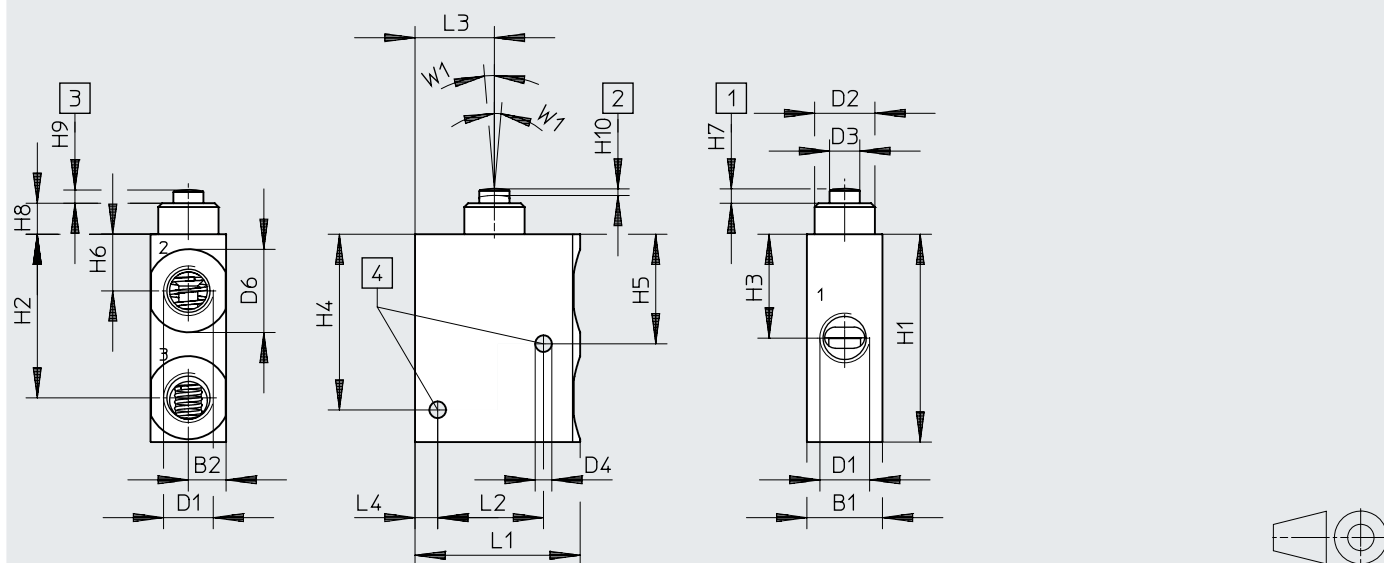
先导压力 p_2 与工作压力 p_1 的关系，用于提动阀 VMEF-...-M32... (常开)

VMEF-G18/G14



尺寸

尺寸 - 直动圆头式两位三通阀

CAD 相关数据 → www.festo.com

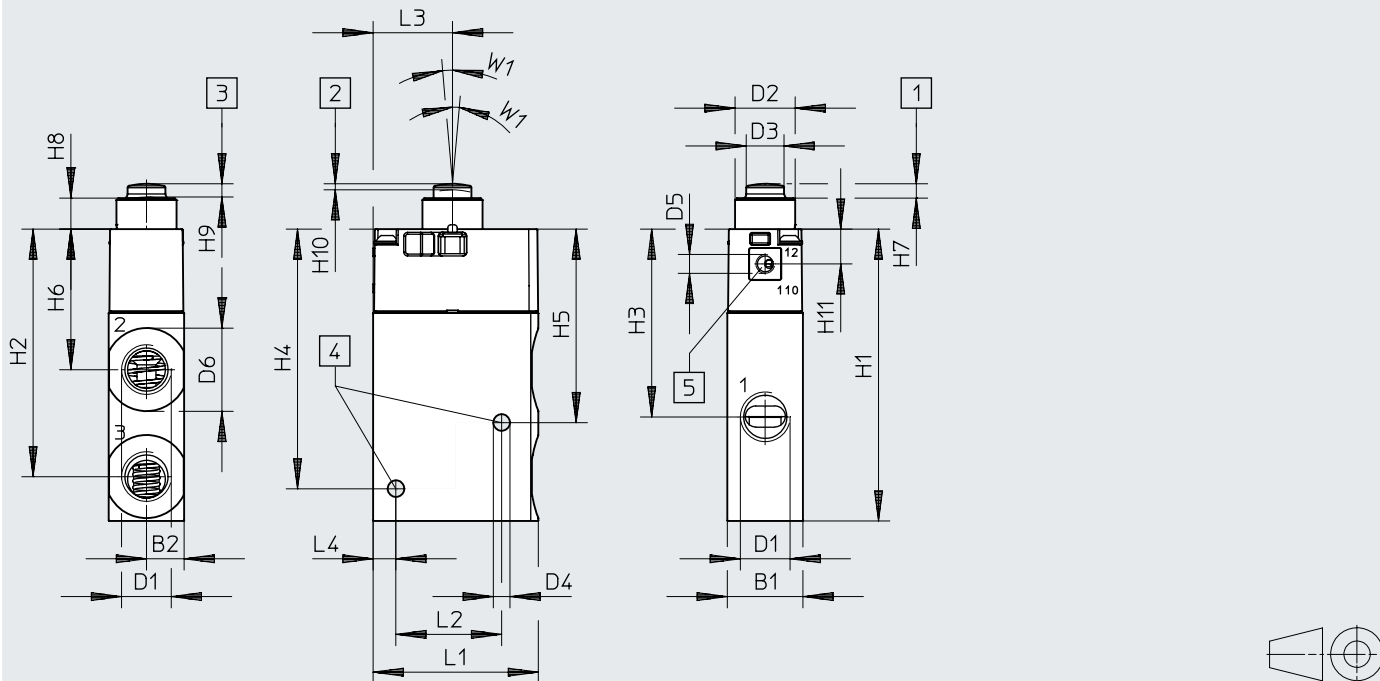
- [1] 常态位置
 [2] 打开起点
 [3] 最大行程
 [4] 安装孔

VMEF	B1	B2	D1	D2 ∅	D3 ∅	D4 ∅	D6 ∅	L1	L2	L3	L4
VMEF-ST-M32-M-G18	20	10	G1/8	16,0	8,0	4,4	16,5	43,7	28	21	6
VMEF-ST-M32-M-G14			G1/4				22				
VMEF	H1	H2	H3	H4	H5	H6	H7 ±0,2	H8	H9 ±0,3	H10 ±0,3	W1
VMEF-ST-M32-M-G18	55	43,3	27,5	46,5	29	15	3,8	8,2	3,5	1,8	5°
VMEF-ST-M32-M-G14											

尺寸

尺寸 - 直动圆头式两位三通阀和两位三通阀，带外先导气源

CAD 相关数据 → www.festo.com



- [1] 常态位置
- [2] 打开起点
- [3] 最大行程
- [4] 安装孔
- [5] 先导气源口 12 (110)

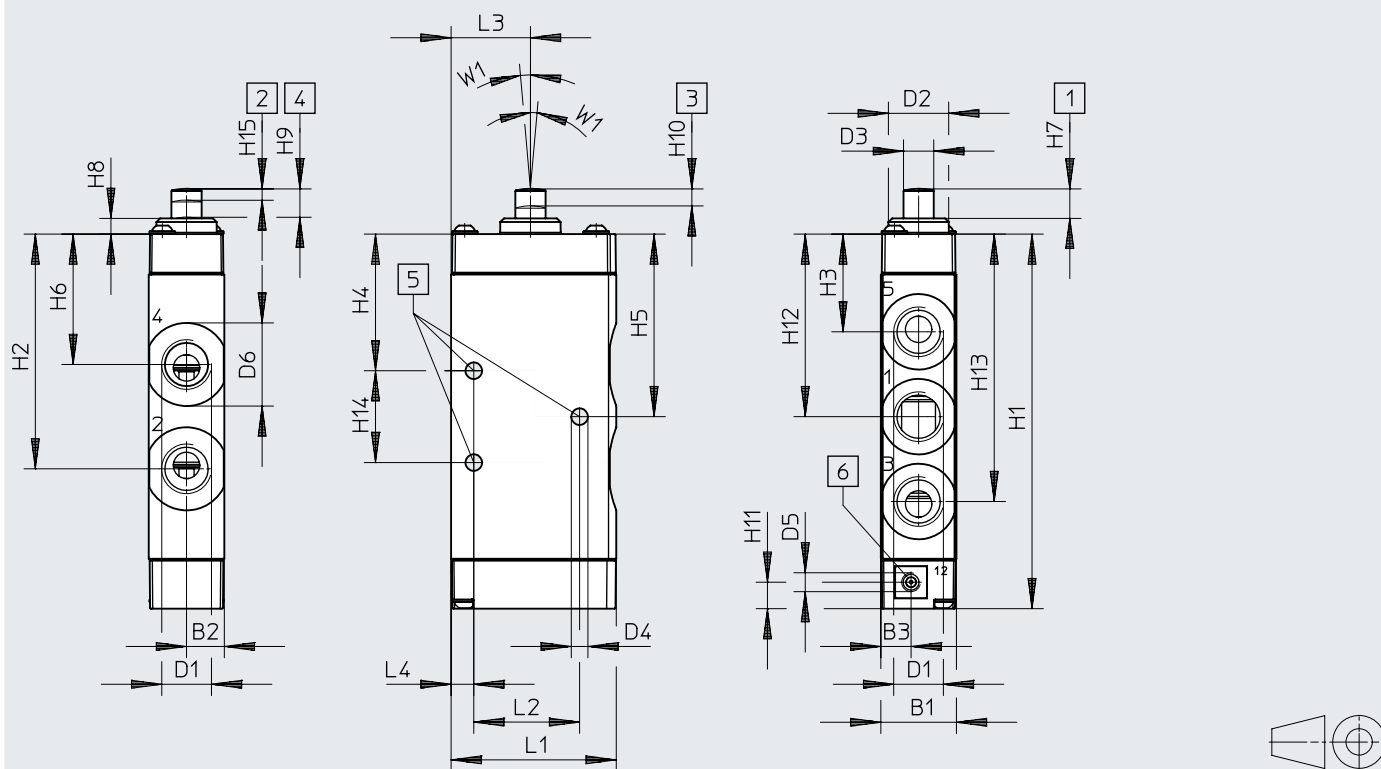
VMEF	B1	B2	D1	D2 ∅	D3 ∅	D4 ∅	D5	D6 ∅	L1	L2	L3	L4
VMEF-STC-M32-M-G18	20	10	G1/8	15,9	10	4,4	-	16,5	43,7	28	21	6
VMEF-STC-M32-M-G14			G1/4					22				
VMEF-STCZ-M32-M-G18			G1/8					16,5				
VMEF-STCZ-M32-M-G14			G1/4					22				

VMEF	H1	H2	H3	H4	H5	H6	H7 ±0,15	H8	H9 ±0,15	H10 ±0,4	H11	W1
VMEF-STC-M32-M-G18	77,2	65,5	49,7	68,7	51,2	37,2	3,8	8,2	3,5	1,6	9,2	5°
VMEF-STC-M32-M-G14												
VMEF-STCZ-M32-M-G18												
VMEF-STCZ-M32-M-G14												

尺寸

尺寸 - 直动圆头式两位五通阀

CAD 相关数据 → www.festo.com



- [1] 常态位置
- [2] 闭合起点
- [3] 打开起点
- [4] 最大行程
- [6] 安装孔
- [7] 先导气源口 12

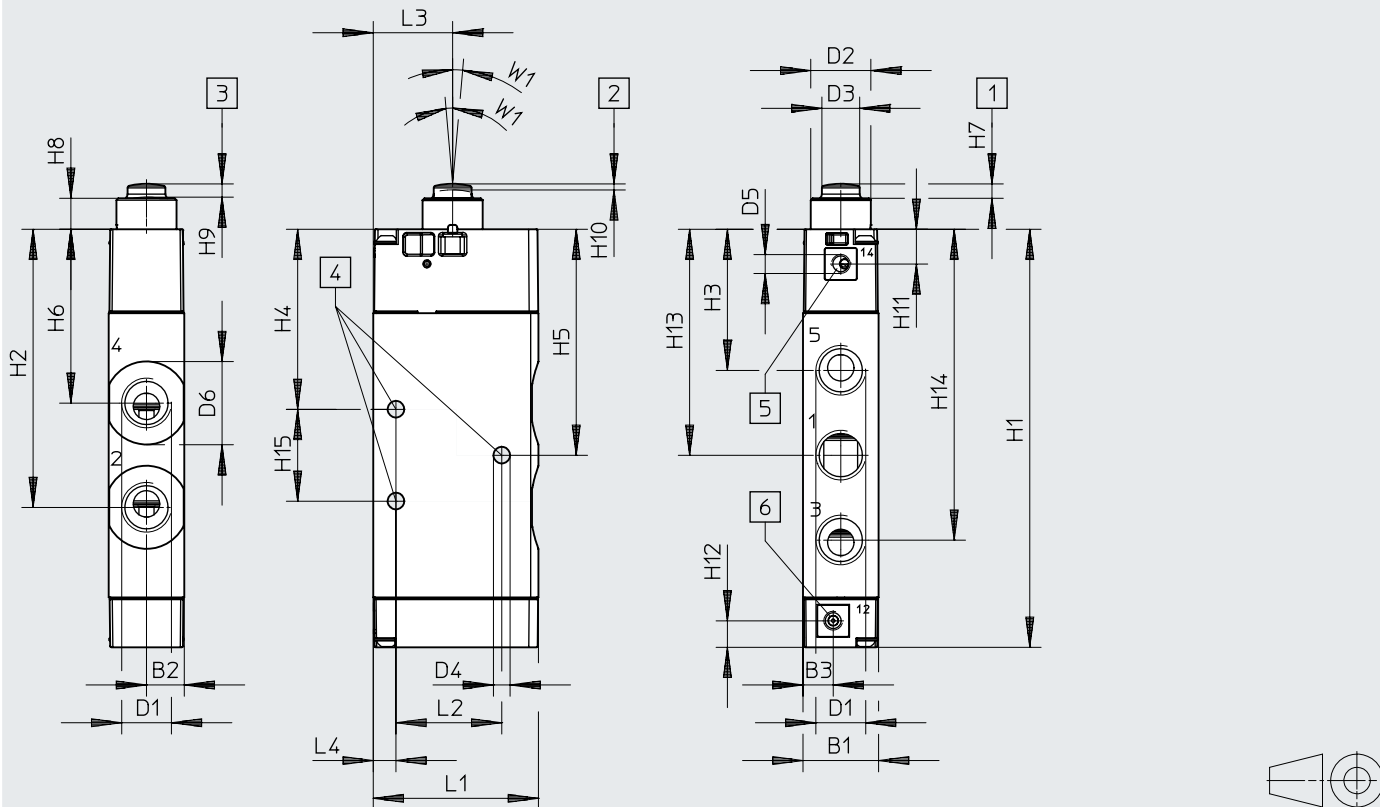
VMEF	B1	B2	B3	D1	D2 ∅	D3 ∅	D4 ∅	D5	D6 ∅	L1	L2	L3	L4	H1	H2
VMEF-S-M52-M-G18	20	10	8	G1/8	16	8	4,4	-	16,5	43,7	28	21	6	82,6	49,9
VMEF-S-M52-E-G18				M5											
VMEF-S-M52-M-G14				G1/4				-							
VMEF-S-M52-E-G14				M5				22							

VMEF	H3	H4	H5	H6	H7 ±0,15	H8	H9 ±0,15	H10 ±0,15	H11	H12	H13	H14	H15 ±0,15	W1						
VMEF-S-M52-M-G18	23,1	31,1	40,1	30,3	7,8	4,2	7,5	4,2	7	40,1	57,1	18	3	5°						
VMEF-S-M52-E-G18								4,5												
VMEF-S-M52-M-G14								25,9	36,2	48,3	34,5	7,8			4,2	7,5	7	48,3	70,8	24,3
VMEF-S-M52-E-G14																				

尺寸

尺寸 - 直动圆头式两位五通阀 和两位五通阀，带外先导气源

CAD 相关数据 → www.festo.com



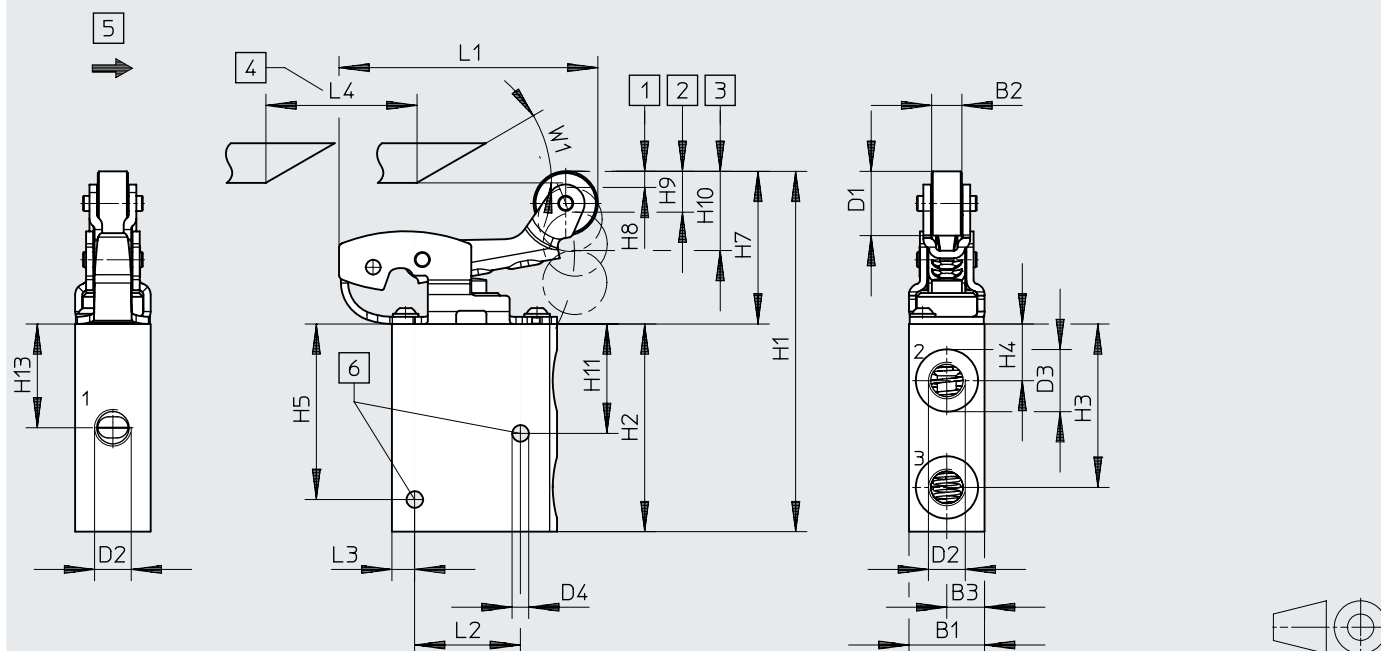
- [1] 常态位置
- [2] 打开起点
- [3] 最大行程
- [4] 安装孔
- [5] 先导气源口 14
- [6] 先导气源口 12

VMEF	B1	B2	B3	D1	D2 ∅	D3 ∅	D4 ∅	D5	D6 ∅	L1	L2	L3	L4
VMEF-SC-M52-M-G18	20	10	8	G1/8	15,9	10	4,4	-	16,5	43,7	28	21	6
VMEF-SCZ-M52-M-G18				G1/8									
VMEF-SCZ-M52-E-G18				G1/8									
VMEF-SC-M52-M-G14				G1/4									
VMEF-SCZ-M52-M-G14				G1/4									
VMEF-SCZ-M52-E-G14				G1/4									
								M5	22				

VMEF	H1	H2	H3	H4	H5	H6	H7 ±0,15	H8	H9 ±0,15	H10 ±0,4	H11	H12	H13	H14	H15	W1							
VMEF-SC-M52-M-G18	94,1	61,4	34,6	42,6	51,6	41,8	3,8	8,2	3,5	1,6	9,2	7	51,6	68,6	18	5°							
VMEF-SCZ-M52-M-G18																							
VMEF-SCZ-M52-E-G18																							
VMEF-SC-M52-M-G14	110,6	73,6	37,4	47,7	59,8	46							3,8	8,2	3,5		1,6	9,2	7	59,8	82,3	24,3	5°
VMEF-SCZ-M52-M-G14																							
VMEF-SCZ-M52-E-G14																							

尺寸

尺寸 - 滚轮杠杆式阀, 两位三通阀, 滚轮杠杆

CAD 相关数据 → www.festo.com

- [1] 打开起点
- [2] 最大开度
- [3] 最大行程
- [4] 凸轮行程
- [5] 驱动方向
- [6] 安装孔

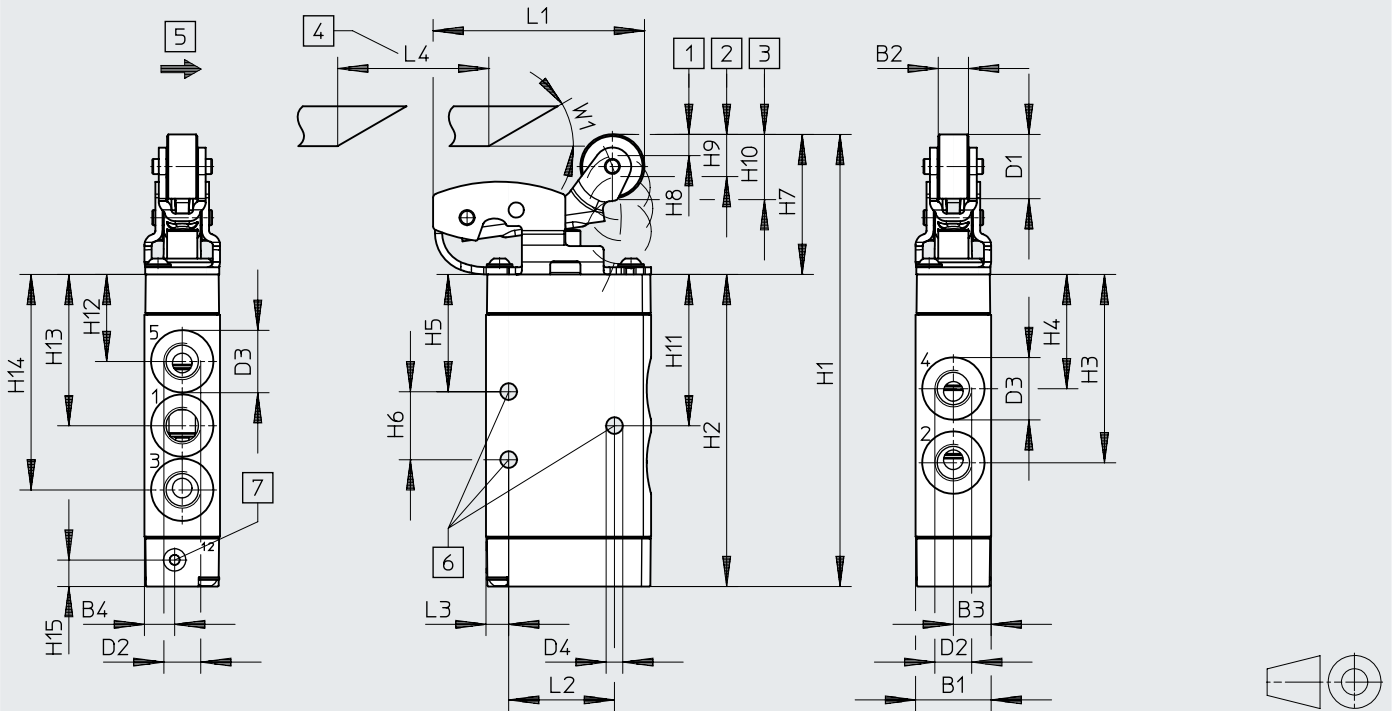
VMEF	B1	B2	B3	D1 ∅	D2	D3	D4 ∅	L1	L2	L3	L4 min.
VMEF-RT-M32-M-G18	20	8	10	17	G1/8	16,5	4,4	68,5	28	6	40
VMEF-RT-M32-M-G14					G1/4	22					

VMEF	H1	H2	H3	H4	H5	H7	H8	H9	H10	H11	H13	W1
VMEF-RT-M32-M-G18	91,9	55	43,3	15	46,5	37	6	6	10	29	27,5	30°
VMEF-RT-M32-M-G14												

尺寸

尺寸 - 滚轮杠杆式阀, 两位五通阀, 滚轮杠杆

CAD 相关数据 → www.festo.com



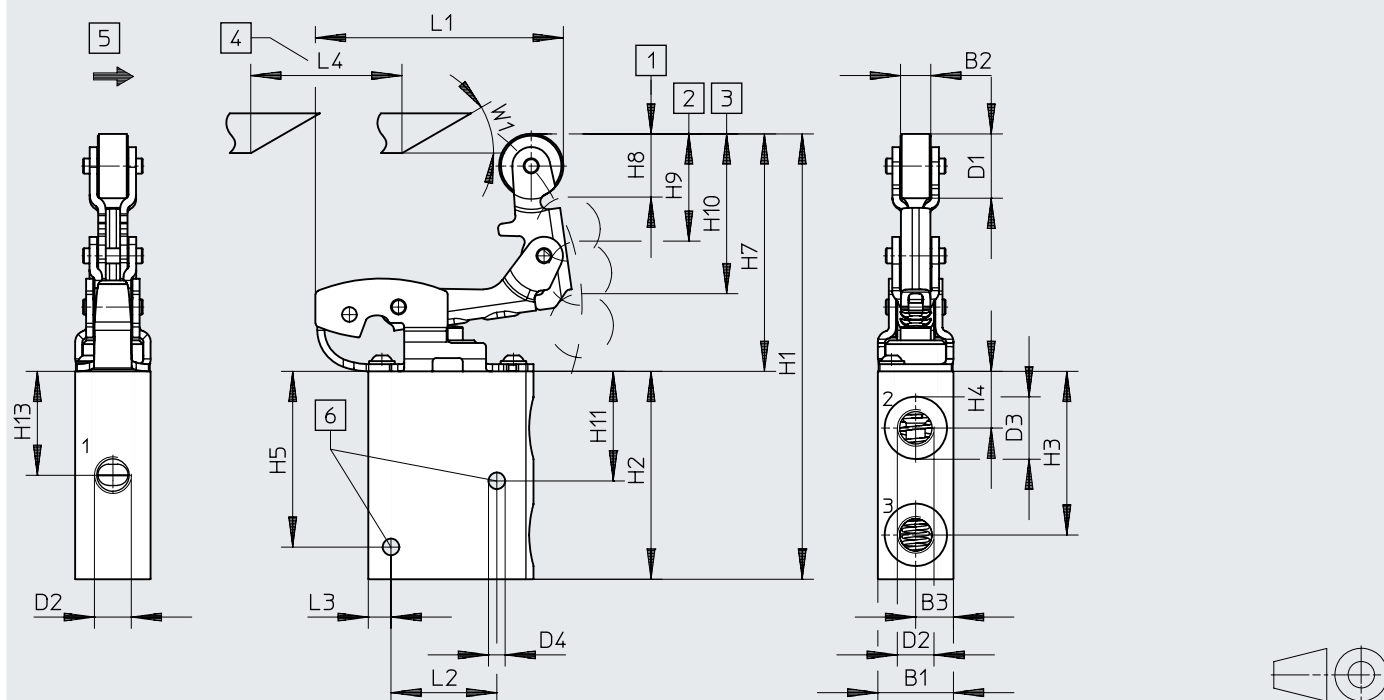
- [1] 打开起点
- [2] 最大开度
- [3] 最大行程
- [4] 凸轮行程
- [5] 驱动方向
- [6] 安装孔
- [7] 先导气源口 12

VMEF	B1	B2	B3	B4	D1 ∅	D2	D3	D4	L1	L2	L3	L4 min.	H1	H2
VMEF-R-M52-...G18	20	8	10	8	17	G1/8	16,5	4,4	56	28	6	40	119,6	82,6
VMEF-R-M52-...G14						G1/4	22						136,1	99,1

VMEF	H3	H4	H5	H6	H7	H8	H9	H10	H11	H12	H13	H14	H15	W1
VMEF-R-M52-...G18	49,9	30,3	31,1	18	37	7	5	11	40,1	23,1	40,1	57,1	7	30°
VMEF-R-M52-...G14	62,1	34,5	36,2	24,3					48,3	25,9	48,3	70,8		

尺寸

尺寸 - 滚轮杠杆式阀, 两位三通阀, 滚轮杠杆, 带空闲复位

CAD 相关数据 → www.festo.com

- [1] 打开起点
- [2] 最大开度
- [3] 最大行程
- [4] 凸轮行程
- [5] 驱动方向
- [6] 安装孔

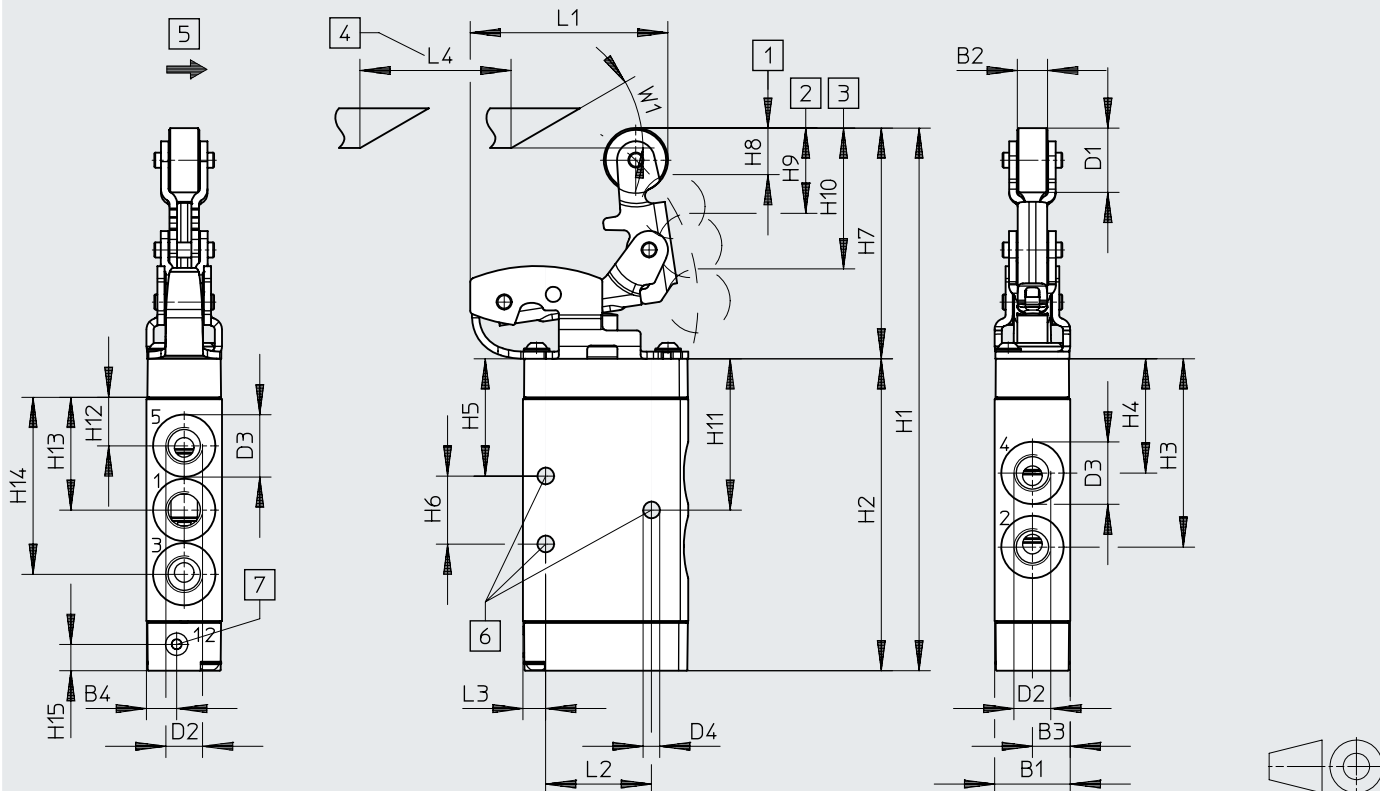
VMEF	B1	B2	B3	D1 ∅	D2	D3	D4 ∅	L1	L2	L3	L4 min.
VMEF-KT-M32-M-G18	20	8	10	17	G1/8	16,5	4,4	65,6	28	6	40
VMEF-KT-M32-M-G14					G1/4	22					

VMEF	H1	H2	H3	H4	H5	H7	H8	H9	H10	H11	H13	W1
VMEF-KT-M32-M-G18	117,2	55	43,3	15	46,5	62	6	6	10	29	27,5	30°
VMEF-KT-M32-M-G14												

尺寸

尺寸 - 滚轮杠杆式阀, 两位五通阀, 滚轮杠杆, 带空闲复位

CAD 相关数据 → www.festo.com



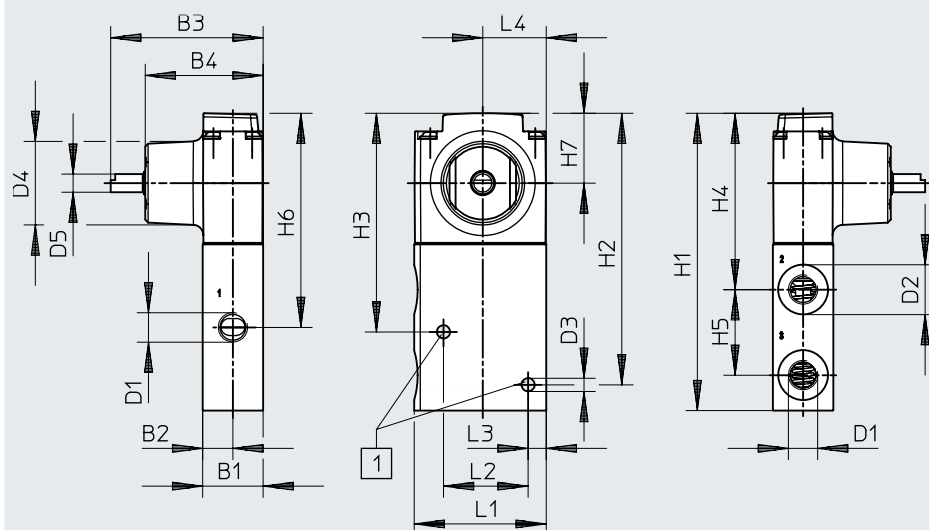
- [1] 打开起点
- [2] 最大开度
- [3] 最大行程
- [4] 凸轮行程
- [5] 驱动方向
- [6] 安装孔
- [7] 先导气源口 12

VMEF	B1	B2	B3	B4	D1 ∅	D2	D3	D4	L1	L2	L3	L4 min.	H1	H2
VMEF-K-M52-...G18	20	8	10	8	17	G1/8	16,5	4,4	52,4	28	6	40	143,5	82,6
VMEF-K-M52-...G14						G1/4	22						160	99,1

VMEF	H3	H4	H5	H6	H7	H8	H9	H10	H11	H12	H13	H14	H15	W1
VMEF-K-M52-...G18	49,9	30,3	31,1	18	61	7	5	11	40,1	23,1	40,1	57,1	7	30°
VMEF-K-M52-...G14	62,1	34,5	36,2	24,3					48,3	25,9	48,3	70,8		

尺寸

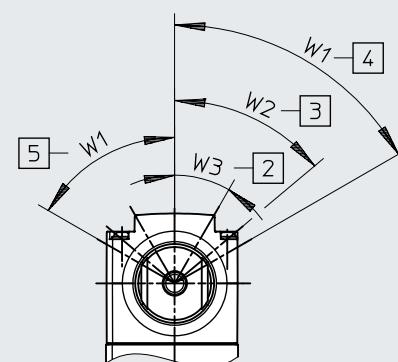
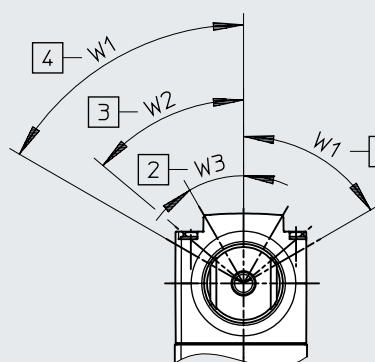
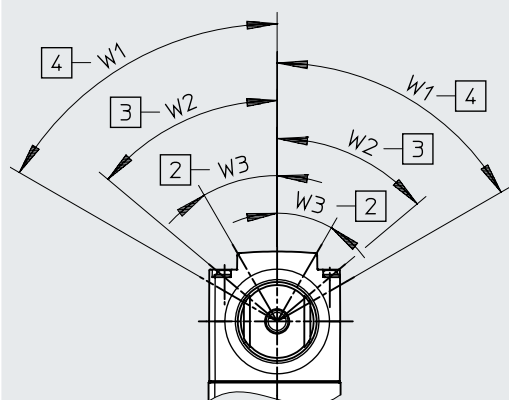
尺寸 - 摆动杠杆式阀，两位三通阀

CAD 相关数据 → www.festo.com

VMEF-VBT-...

VMEF-VLT-...

VMEF-VRT-...



- [1] 安装孔
- [2] 打开起点
- [3] 最大开度
- [4] 开穿
- [5] 空闲

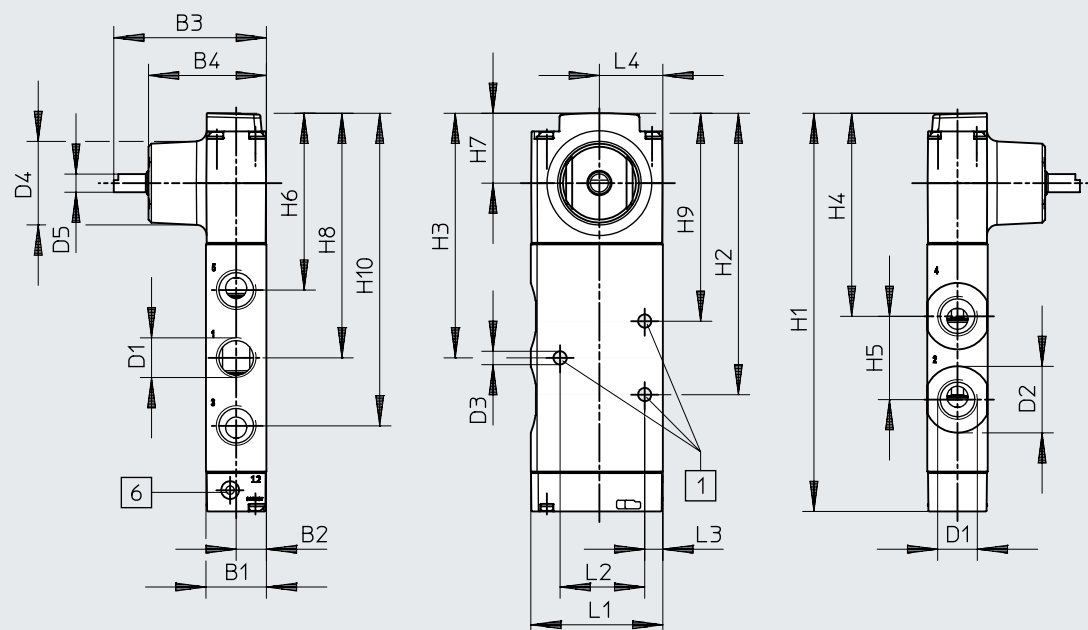
尺寸

	B1	B2	B3	B4	D1	D2 ∅	D3 ∅	D4 ∅	D5 ∅	H1	H2	H3
VMEF-VBT-M32-M-G18	20	10	50,4	39	G1/8	16,5	4,4	27,7	6	98,4	89,9	72,4
VMEF-VBT-M32-M-G14					G1/4	22						
VMEF-VLT-M32-M-G18					G1/8	16,5						
VMEF-VLT-M32-M-G14					G1/4	22						
VMEF-VRT-M32-M-G18					G1/8	16,5						
VMEF-VRT-M32-M-G14					G1/4	22						

	H4	H5	H6	H7	L1	L2	L3	L4	W1	W2	W3
VMEF-VBT-M32-M-G18	58,4	28,3	70,9	23,1	43,7	28	6	21	60°	50°	30°
VMEF-VBT-M32-M-G14											
VMEF-VLT-M32-M-G18											
VMEF-VLT-M32-M-G14											
VMEF-VRT-M32-M-G18											
VMEF-VRT-M32-M-G14											

尺寸

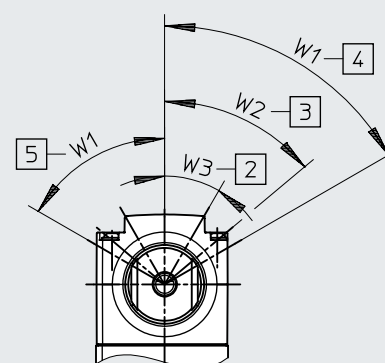
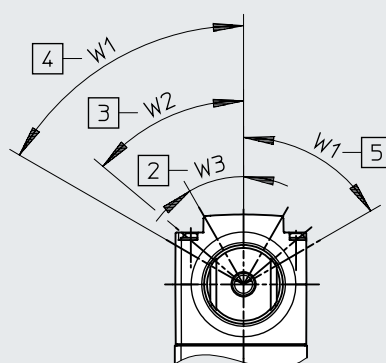
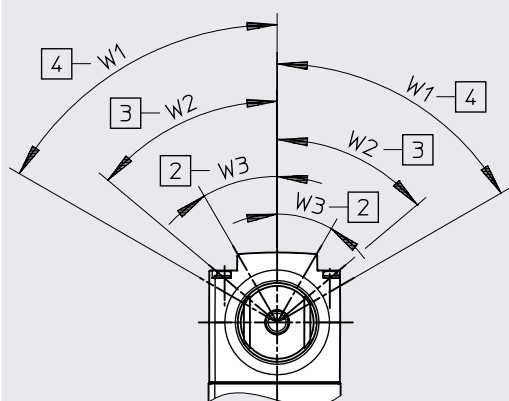
尺寸 - 摆动杠杆式阀, 两位五通阀

CAD 相关数据 → www.festo.com

VMEF-VB-...

VMEF-VL-...

VMEF-VR-...



- [1] 安装孔
- [2] 打开起点
- [3] 最大开度
- [4] 开穿
- [5] 空闲
- [6] 先导气源口 12

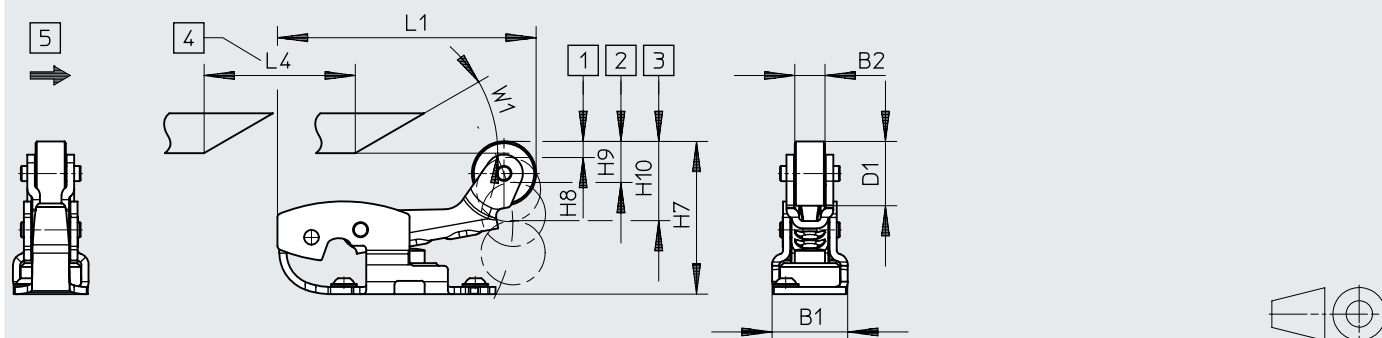
尺寸

	B1	B2	B3	B4	D1	D2 ∅	D3 ∅	D4 ∅	D5 ∅	H1	H2	H3	H4
VMEF-VB-M52-M-G18	20	10	50,5	39	G1/8	16,5	4,4	27,7	6	115,3	81,7	72,7	62,9
VMEF-VL-M52-M-G18					G1/8								
VMEF-VR-M52-M-G18					G1/8								
VMEF-VB-M52-M-G14					G1/4	22				131,8	93,1	81	67,2
VMEF-VL-M52-M-G14					G1/4								
VMEF-VR-M52-M-G14					G1/4								

	H5	H6	H7	H8	H9	H10	L1	L2	L3	L4	W1	W2	W3
VMEF-VB-M52-M-G18	19,6	55,7	23,1	72,7	63,7	89,7	43,7	28	6	21	60°	50°	30°
VMEF-VL-M52-M-G18													
VMEF-VR-M52-M-G18													
VMEF-VB-M52-M-G14	27,6	58,5	23,1	81	68,8	103,5	43,7	28	6	21	60°	50°	30°
VMEF-VL-M52-M-G14													
VMEF-VR-M52-M-G14													

尺寸

尺寸 - 驱动机构附件 VAOM, 滚轮杠杆用于两位三通阀

CAD 相关数据 → www.festo.com

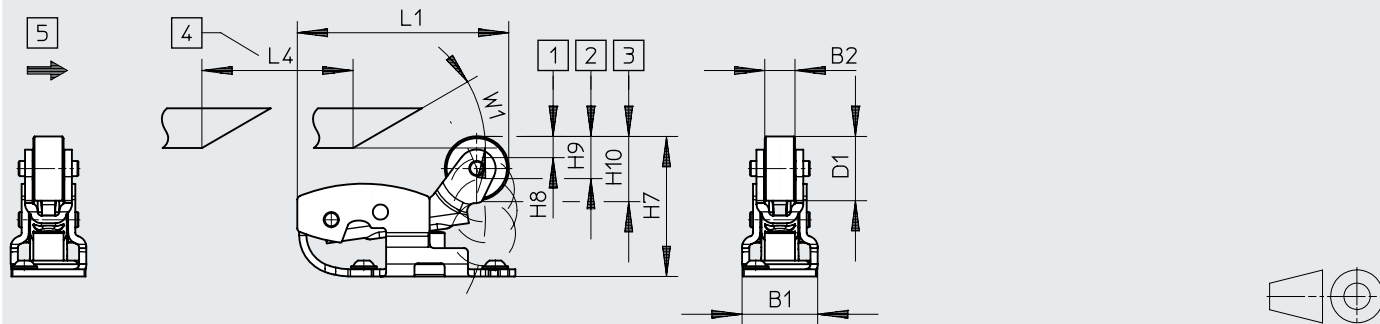
- [1] 打开起点
- [2] 最大开度
- [3] 最大行程
- [4] 凸轮行程
- [5] 驱动方向

VAOM	B1	B2	D1 ∅	L1	L4 min.	H7 ±0,1	H8 ±0,1	H9 ±0,1	H10 ±0,1	W1
VAOM-R4-20-D1-32	20	8	17	68,5	40	36,9	2,9	2,9	6,3	30°

尺寸

尺寸 - 驱动机构附件 VAOM, 滚轮杠杆用于两位五通阀

CAD 相关数据 → www.festo.com

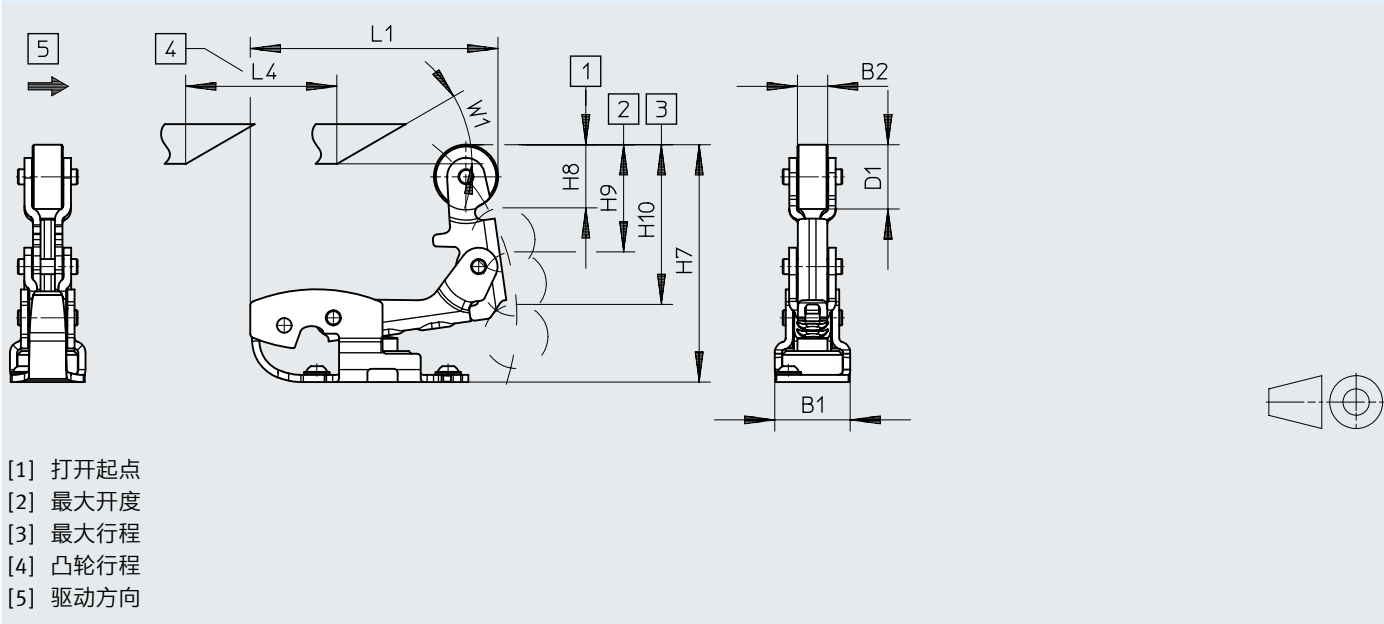


- [1] 打开起点
- [2] 最大开度
- [3] 最大行程
- [4] 凸轮行程
- [5] 驱动方向

VAOM	B1	B2	D1 ∅	L1	L4 min.	H7 ±0,2	H8 ±0,3	H9 ±0,2	H10 ±0,1	W1
VAOM-R4-20-D1-52	20	8	17	56	40	37	7,3	7,6	11,6	30°

尺寸

尺寸 - 驱动机构附件 VAOM, 滚轮杠杆, 带空闲复位用于两位三通阀

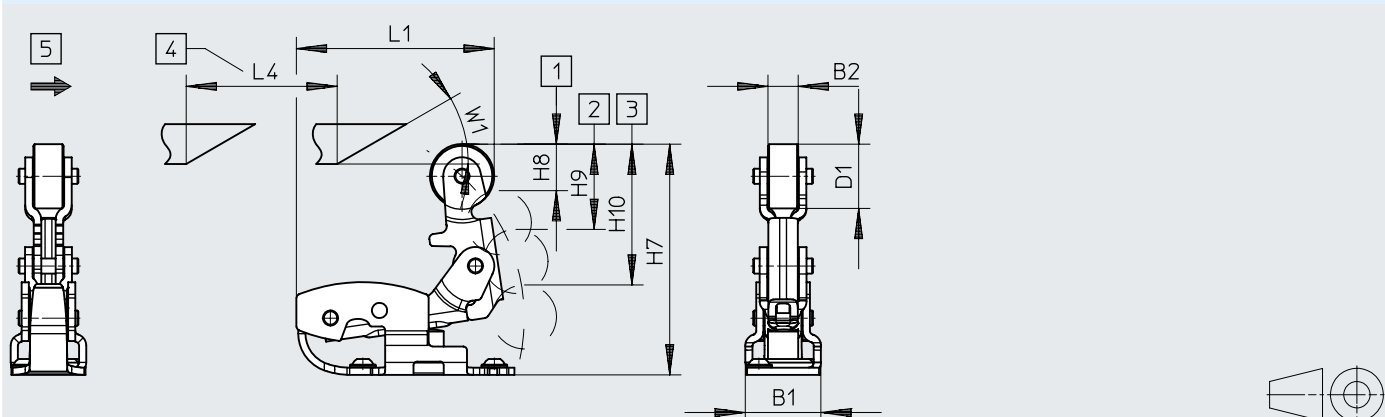
CAD 相关数据 → www.festo.com

VAOM	B1	B2	D1 ∅	L1	L4 min.	H7 ±0,2	H8 ±0,2	H9 ±0,2	H10 ±0,1	W1
VAOM-R4-20-D2-32	20	8	17	65,6	40	62,2	5,9	5,8	11,1	30°

尺寸

尺寸 – 驱动机构附件 VAOM，滚轮杠杆，带空闲复位用于两位五通阀

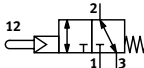
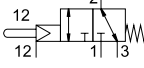
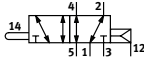
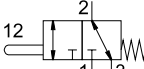
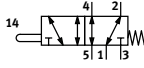
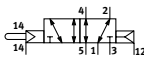
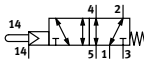
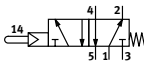
CAD 相关数据 → www.festo.com



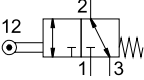
- [1] 打开起点
- [2] 最大开度
- [3] 最大行程
- [4] 凸轮行程
- [5] 驱动方向

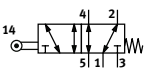
VAOM	B1	B2	D1 ∅	L1	L4 min.	H7 ±0,1	H8 ±0,3	H9 ±0,3	H10 ±0,1	W1
VAOM-R4-20-D2-52	20	8	17	52,4	40	60,9	7,4	7,7	11,8	30°

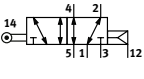
订货数据

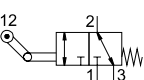
直动圆头式阀, 两位三通阀, 单稳态, 常闭或常开, 弹簧复位, 适用于真空						
	先导方式	气流方向	结构特点	产品重量	订货号	型号
	直接	可逆向工作	提动阀座	110 g	★ 8031300	VMEF-ST-M32-M-G14
				116 g	★ 8031295	VMEF-ST-M32-M-G18
直动圆头式阀, 两位三通阀, 单稳态, 常闭或常开, 弹簧复位, 气动先导控制, 内先导气源						
	先导方式	气流方向	结构特点	产品重量	订货号	型号
	先导驱动	可逆向工作	提动阀座	124 g	8031332	VMEF-STC-M32-M-G14
				131 g	8031331	VMEF-STC-M32-M-G18
直动圆头式阀, 两位三通阀, 单稳态, 常闭或常开, 弹簧复位, 气动先导控制, 外先导气源						
	先导方式	气流方向	结构特点	产品重量	订货号	型号
	先导驱动	可逆向工作	提动阀座	124 g	8031336	VMEF-STCZ-M32-M-G14
				131 g	8031335	VMEF-STCZ-M32-M-G18
直动圆头式阀, 两位五通阀, 单稳态, 常闭或常开, (外部) 气复位, 适用于真空						
	先导方式	气流方向	结构特点	产品重量	订货号	型号
	直接	可逆向工作	活塞滑阀	144 g	8031299	VMEF-S-M52-E-G18
				177 g	8031304	VMEF-S-M52-E-G14
直动圆头式阀, 两位五通阀, 单稳态, 常闭或常开, 弹簧复位, 适用于真空						
	先导方式	气流方向	结构特点	产品重量	订货号	型号
	直接	可逆向工作	活塞滑阀	145 g	★ 8031297	VMEF-S-M52-M-G18
				178 g	★ 8031302	VMEF-S-M52-M-G14
直动圆头式阀, 两位五通阀, 单稳态, 气复位, 气动先导控制, 外先导气源, 适用于真空						
	先导方式	气流方向	结构特点	产品重量	订货号	型号
	先导驱动	可逆向工作	活塞滑阀	150 g	8031324	VMEF-SCZ-M52-E-G18
				183 g	8031323	VMEF-SCZ-M52-E-G14
直动圆头式阀, 两位五通阀, 单稳态, 弹簧复位, 气动先导控制, 外先导气源, 适用于真空						
	先导方式	气流方向	结构特点	产品重量	订货号	型号
	先导驱动	可逆向工作	活塞滑阀	151 g	8031328	VMEF-SCZ-M52-M-G18
				184 g	8031327	VMEF-SCZ-M52-M-G14
直动圆头式阀, 两位五通阀, 单稳态, 弹簧复位, 气动先导控制, 内先导气源						
	先导方式	气流方向	结构特点	产品重量	订货号	型号
	先导驱动	不可逆向工作	活塞滑阀	151 g	8031320	VMEF-SC-M52-M-G18
				184 g	8031319	VMEF-SC-M52-M-G14

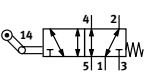
订货数据

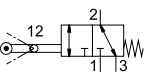
滚轮杠杆式阀, 两位三通阀, 单稳态, 常闭或常开, 弹簧复位, 直接控制, 适用于真空						
	先导方式	气流方向	结构特点	产品重量	订货号	型号
	直接	可逆向工作	滚轮杠杆, 提动阀座	204 g	★ 8047095	VMEF-RT-M32-M-G14
				209 g	★ 8049239	VMEF-RT-M32-M-G18

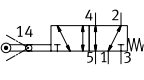
滚轮杠杆式阀, 两位五通阀, 单稳态, 弹簧复位, 直接控制, 适用于真空						
	先导方式	气流方向	结构特点	产品重量	订货号	型号
	直接	可逆向工作	活塞滑阀, 滚轮杠杆	240 g	★ 8049238	VMEF-R-M52-M-G18
				272 g	★ 8047094	VMEF-R-M52-M-G14

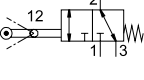
滚轮杠杆式阀, 两位五通阀, 单稳态, (外部) 气复位, 直接控制, 适用于真空						
	先导方式	气流方向	结构特点	产品重量	订货号	型号
	直接	可逆向工作	活塞滑阀, 滚轮杠杆	240 g	8047092	VMEF-R-M52-E-G18
				272 g	8047093	VMEF-R-M52-E-G14

滚轮杠杆式阀, 带空闲复位, 两位三通阀, 单稳态, 常闭或常开, 弹簧复位, 直接控制, 适用于真空						
	先导方式	气流方向	结构特点	产品重量	订货号	型号
	直接	可逆向工作	单向滚轮杠杆, 带空闲复位, 提动阀座	218 g	8047103	VMEF-KT-M32-M-G14
				227 g	8049241	VMEF-KT-M32-M-G18

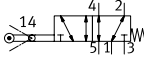
滚轮杠杆式阀, 带空闲复位, 两位五通阀, 单稳态, 弹簧复位, 直接控制, 适用于真空						
	先导方式	气流方向	结构特点	产品重量	订货号	型号
	直接	可逆向工作	单向滚轮杠杆, 带空闲复位, 活塞滑阀	255 g	8049240	VMEF-K-M52-M-G18
				286 g	8047102	VMEF-K-M52-M-G14

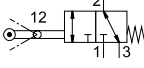
摆动杠杆式阀, 双侧切换, 提动阀, 两位三通阀, 单稳态, 常闭或常开待机位置, 弹簧复位						
	先导方式	气流方向	结构特点	产品重量	订货号	型号
	直接	可逆向工作	摆动杠杆, 提动阀座	178 g	8048967	VMEF-VBT-M32-M-G18
					8048968	VMEF-VBT-M32-M-G14

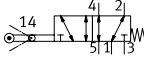
摆动杠杆式阀, 双侧切换, 两位五通阀, 单稳态, 常闭或常开, 弹簧复位						
	先导方式	气流方向	结构特点	产品重量	订货号	型号
	直接	可逆向工作	活塞滑阀, 摆动杠杆	207 g	8048969	VMEF-VB-M52-M-G18
				236 g	8048970	VMEF-VB-M52-M-G14

摆动杠杆式阀, 右侧切换, 提动阀, 两位三通阀, 单稳态, 常闭或常开待机位置, 弹簧复位						
	先导方式	气流方向	结构特点	产品重量	订货号	型号
	直接	可逆向工作	摆动杠杆, 提动阀座	178 g	8048971	VMEF-VRT-M32-M-G18
					8048972	VMEF-VRT-M32-M-G14

订货数据

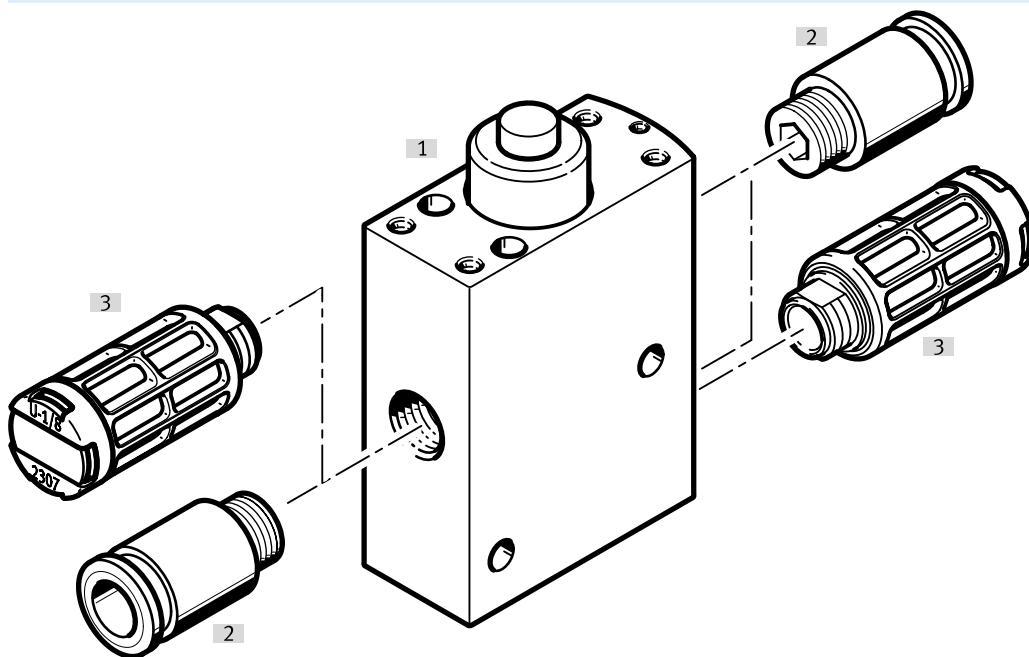
摆动杠杆式阀, 右侧切换, 两位五通阀, 单稳态, 常闭或常开, 弹簧复位						
	先导方式	气流方向	结构特点	产品重量	订货号	型号
	直接	可逆向工作	活塞滑阀, 摆动杠杆	207 g	8048973	VMEF-VR-M52-M-G18
				236 g	8048974	VMEF-VR-M52-M-G14

摆动杠杆式阀, 左侧切换, 提动阀, 两位三通阀, 单稳态, 常闭或常开待机位置, 弹簧复位						
	先导方式	气流方向	结构特点	产品重量	订货号	型号
	直接		摆动杠杆, 提动阀座	178 g	8048976	VMEF-VLT-M32-M-G14
		可逆向工作			8048975	VMEF-VLT-M32-M-G18

摆动杠杆式阀, 左侧切换, 两位五通阀, 单稳态, 常闭或常开, 弹簧复位						
	先导方式	气流方向	结构特点	产品重量	订货号	型号
	直接	可逆向工作	活塞滑阀, 摆动杠杆	207 g	8048977	VMEF-VL-M52-M-G18
				236 g	8048978	VMEF-VL-M52-M-G14

外围元件一览

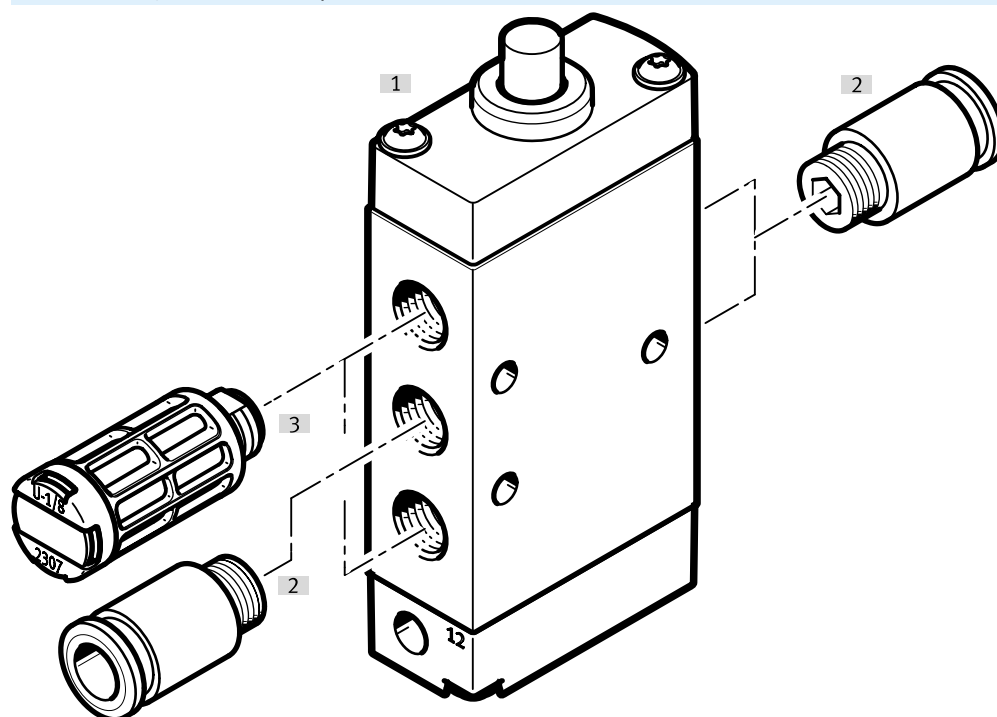
外围元件一览, 直动圆头式阀 3/2



附件		→ 页码/Internet
型号/型号代码	简要说明	
[1] 两位三通阀	直动圆头式阀	
[2] 接头	用于工作气口/排气口 (1, 3, 5) 和工作气口 (2, 4)	37
[3] 消声器	用于排气口 (3, 5)	

外围元件一览

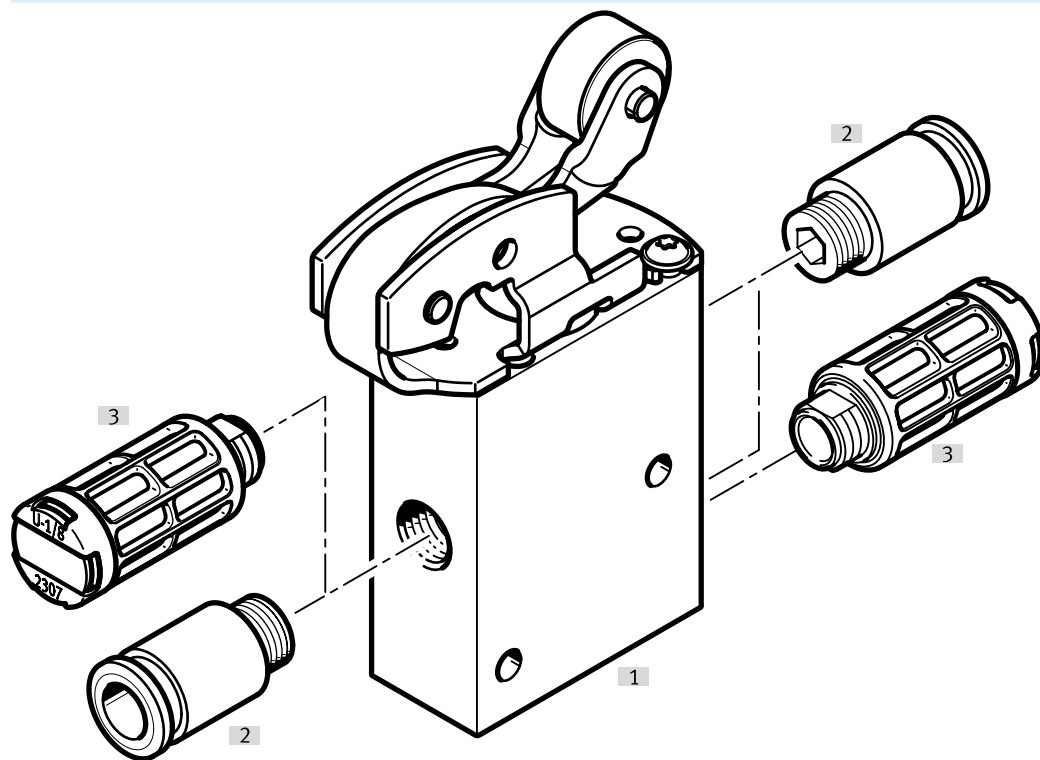
外围元件一览, 直动圆头式阀 5/2



附件		→ 页码/Internet
型号/型号代码	简要说明	
[1] 两位五通阀	直动圆头式阀	
[2] 接头	用于工作气口/排气口 (1, 3, 5) 和工作气口 (2, 4)	37
[3] 消声器	用于排气口 (3, 5)	

外围元件一览

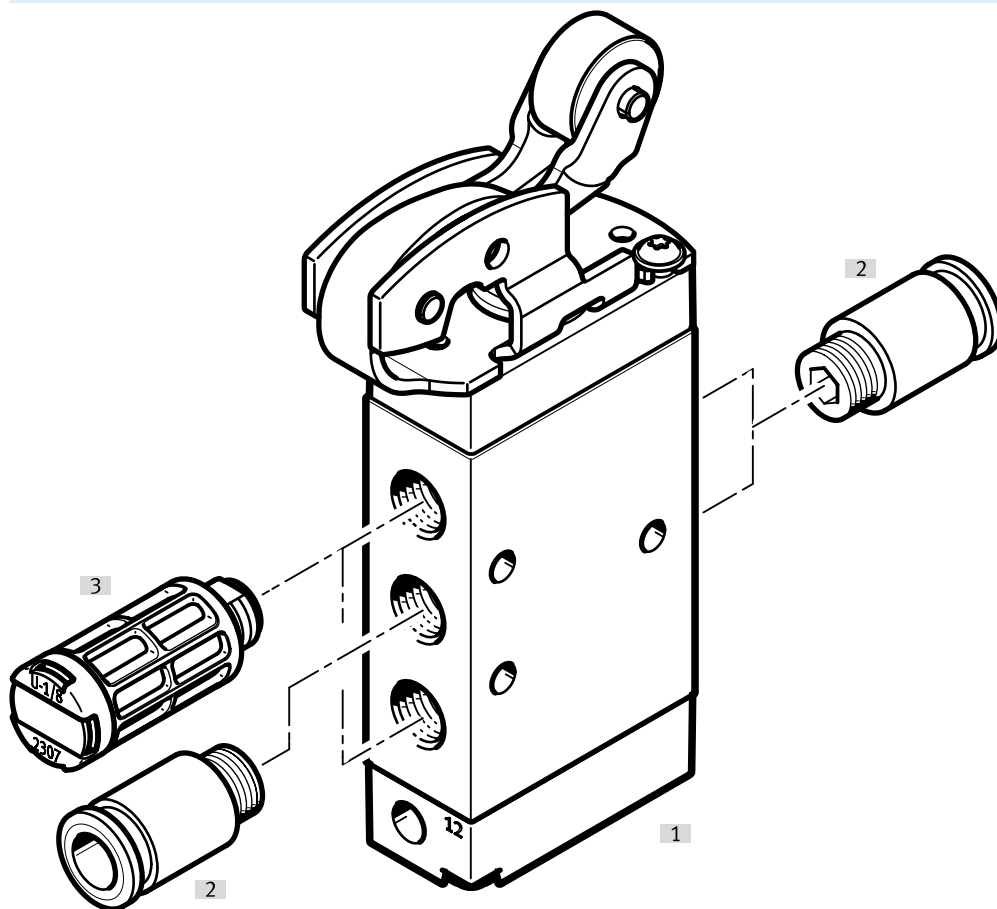
外围元件一览, 滚轮杠杆式阀 3/2



附件		→ 页码/Internet
型号/型号代码	简要说明	
[1] 两位三通阀	直动圆头式阀, 带滚轮杠杆附件	
[2] 接头	用于工作气口/排气口 (1, 3, 5) 和工作气口 (2, 4)	37
[3] 消声器	用于排气口 (3, 5)	

外围元件一览

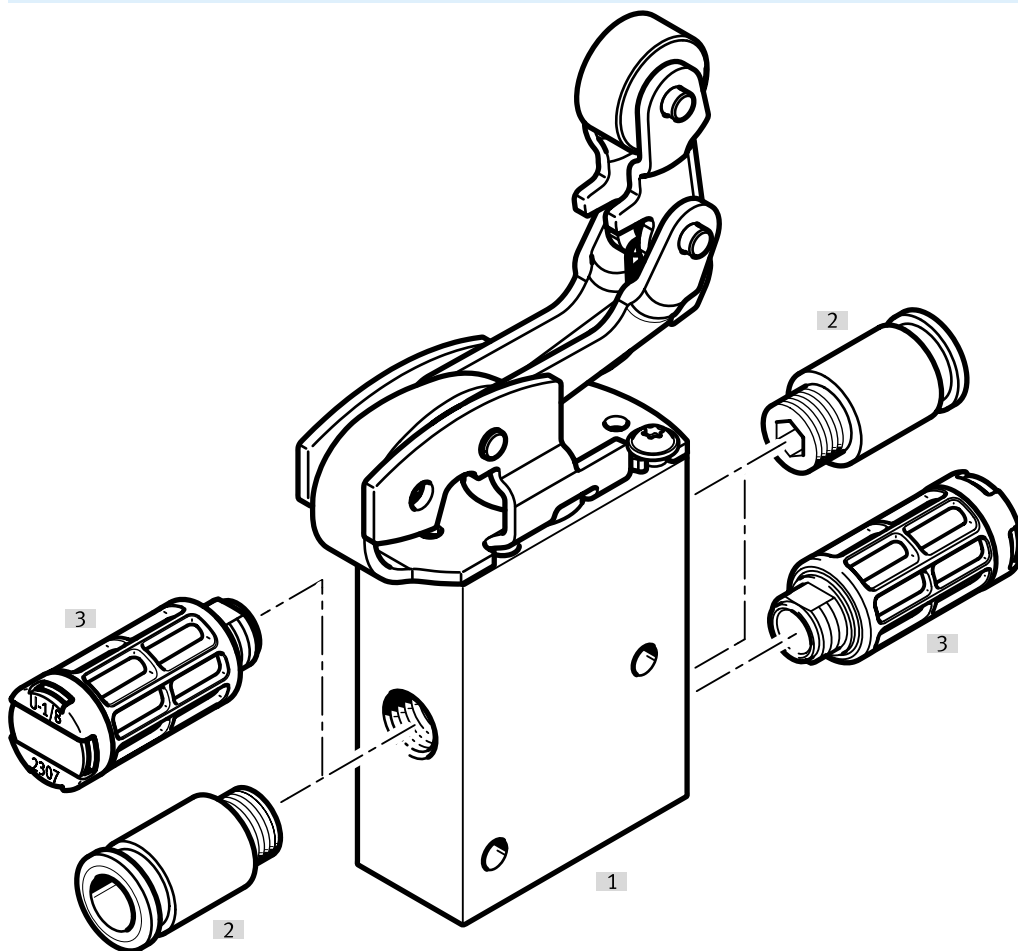
外围元件一览, 滚轮杠杆式阀 5/2



附件		→ 页码/Internet
型号/型号代码	简要说明	
[1] 两位五通阀	直动圆头式阀, 带滚轮杠杆附件	
[2] 接头	用于工作气口/排气口 (1, 3, 5) 和工作气口 (2, 4)	37
[3] 消声器	用于排气口 (3, 5)	

外围元件一览

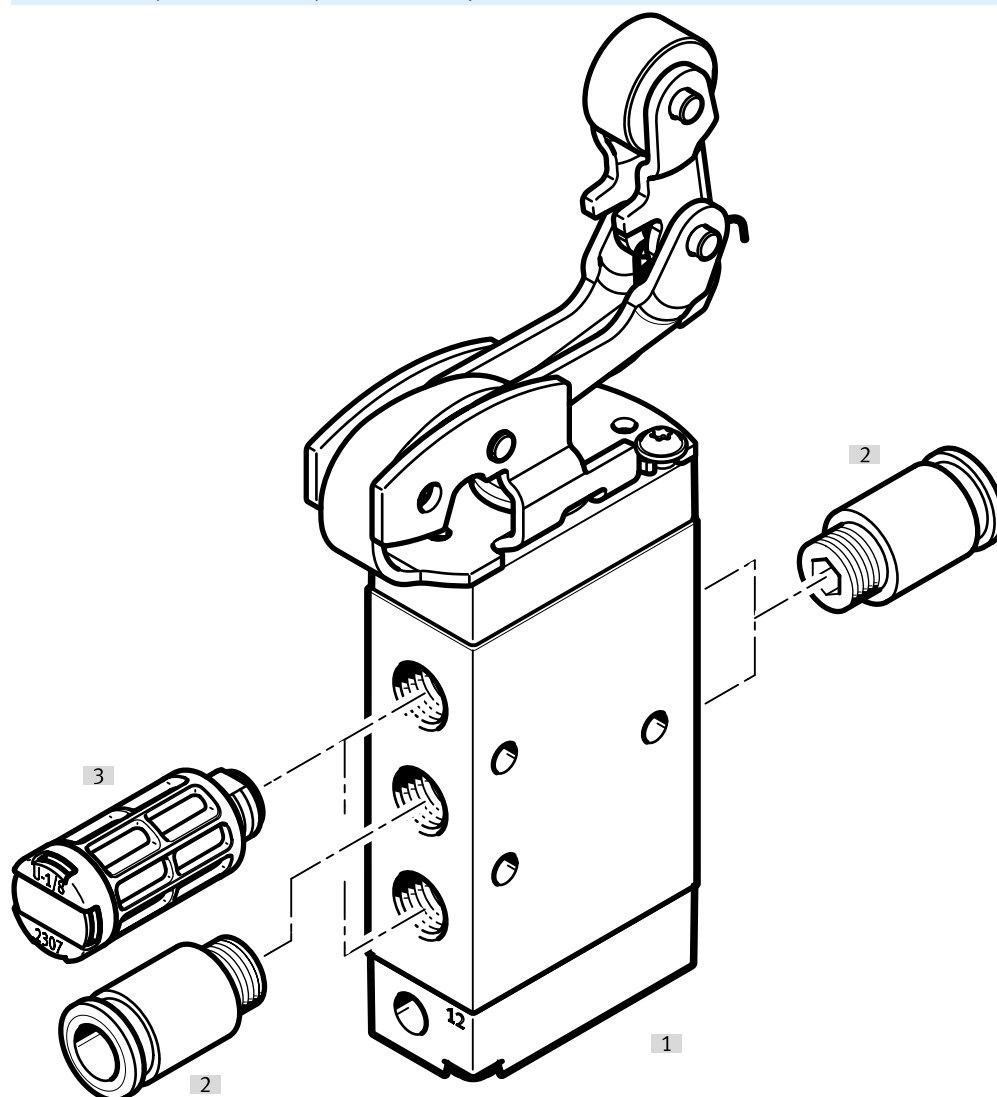
外围元件一览，滚轮杠杆式阀，带空闲复位 3/2



附件		→ 页码/Internet
型号/型号代码	简要说明	
[1] 两位三通阀	直动圆头式阀，带滚轮杠杆附件，空闲复位	
[2] 接头	用于工作气口/排气口 (1, 3, 5) 和工作气口 (2, 4)	37
[3] 消声器	用于排气口 (3, 5)	

外围元件一览

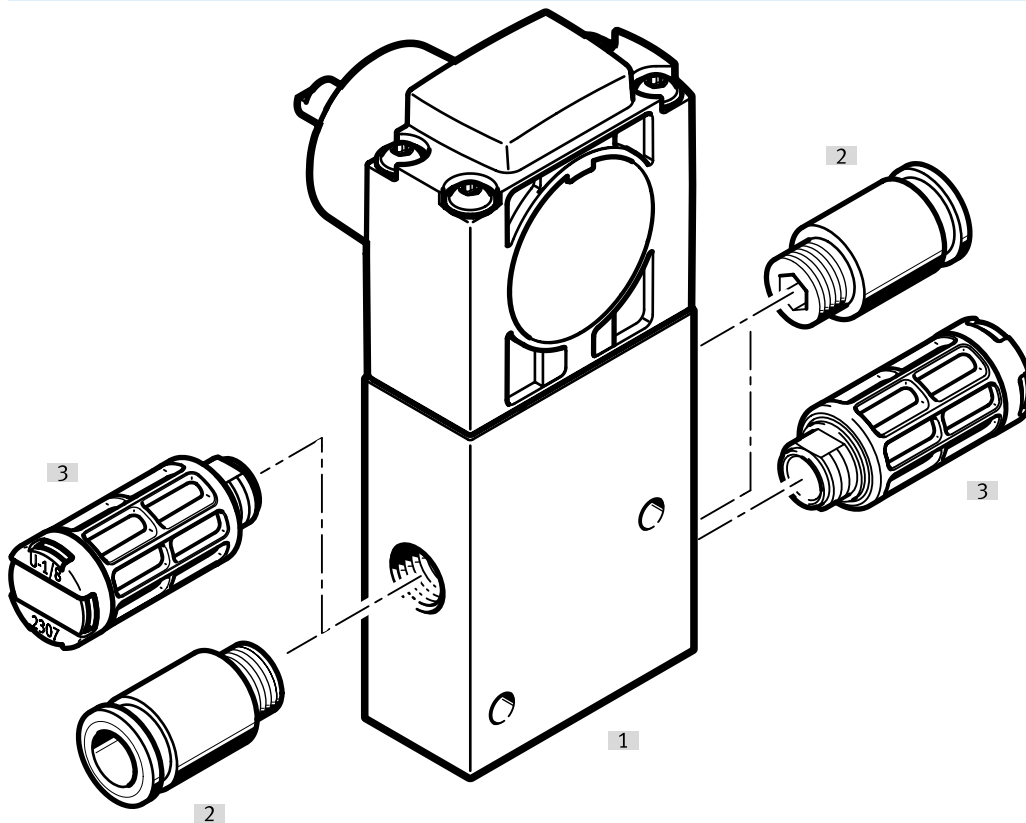
外围元件一览，滚轮杠杆式阀，带空闲复位 5/2



附件		→ 页码/Internet
型号/型号代码	简要说明	
[1] 两位五通阀	直动圆头式阀，带滚轮杠杆附件，空闲复位	
[2] 接头	用于工作气口/排气口 (1, 3, 5) 和工作气口 (2, 4)	37
[3] 消声器	用于排气口 (3, 5)	

外围元件一览

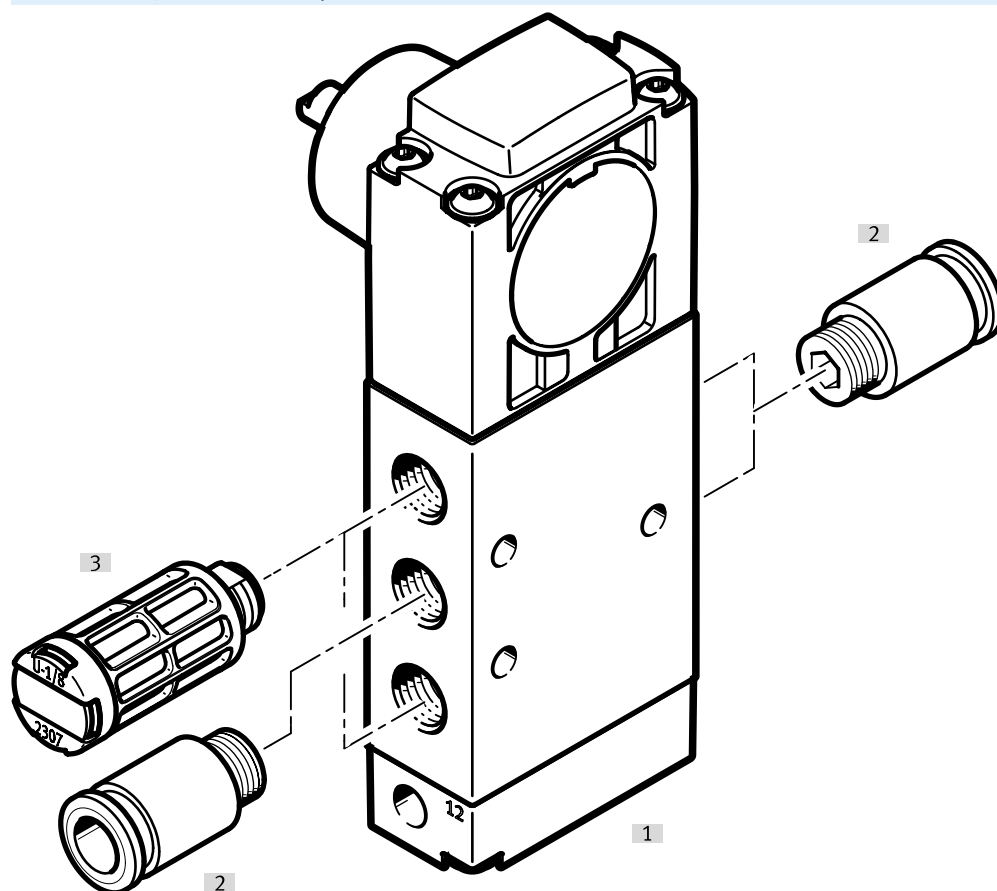
外围元件一览, 摆动杠杆式阀 3/2



附件		→ 页码/Internet
型号/型号代码	简要说明	
[1] 两位三通阀	摆动杠杆式阀	-
[2] 接头	用于工作气口/排气口 (1, 3, 5) 和工作气口 (2, 4)	37
[3] 消声器	用于排气口 (3, 5)	


外围元件一览


外围元件一览, 摆动杠杆式阀 5/2





附件		→ 页码/Internet
型号/型号代码	简要说明	
[1] 两位五通阀	摆动杠杆式阀	-
[2] 接头	用于工作气口/排气口 (1, 3, 5) 和工作气口 (2, 4)	37
[3] 消声器	用于排气口 (3, 5)	


附件


滚轮杠杆,用于两位三通阀,带固定螺丝			
	安装方式	订货号	型号
	螺丝夹紧	8049235	VAOM-R4-20-D1-32

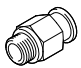
滚轮杠杆,用于两位五通阀,带固定螺丝			
	安装方式	订货号	型号
	螺丝夹紧	8049233	VAOM-R4-20-D1-52

滚轮杠杆,带空闲复位,用于两位三通阀,带固定螺丝			
	安装方式	订货号	型号
	螺丝夹紧	8049237	VAOM-R4-20-D2-32

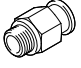
滚轮杠杆,带空闲复位,用于两位五通阀,带固定螺丝			
	安装方式	订货号	型号
	螺丝夹紧	8049236	VAOM-R4-20-D2-52

短摆动杠杆			
	产品重量	订货号	型号
	30 g	5835	ASK-02
		4789	ASS-02
	35 g	5836	ASL-02

快插接头,直列式,带内六角					
	气口 1	气口 2	单位包装数量 [件]	订货号	型号
	外螺纹 M5	适用气管外径 4 mm	10	★ 153315	QSM-M5-4-I
	外螺纹 G1/4	适用气管外径 6 mm		★ 186108	QS-G1/4-6-I
		适用气管外径 8 mm		★ 186110	QS-G1/4-8-I
		适用气管外径 10 mm		★ 186112	QS-G1/4-10-I


快插接头,直列式,带外六角					
	气口 1	气口 2	单位包装数量 [件]	订货号	型号
	外螺纹 M5	适用气管外径 3 mm	10	153302	QSM-M5-3

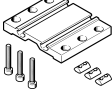
附件

快插接头，直列式，带外六角					
	气口 1	气口 2	单位包装数量 [件]	订货号	型号
	外螺纹 M5	适用气管外径 4 mm	10	★ 153304	QSM-M5-4
		适用气管外径 6 mm		★ 153306	QSM-M5-6
	外螺纹 G1/8	适用气管外径 4 mm		★ 186095	QS-G1/8-4
		适用气管外径 6 mm		★ 186096	QS-G1/8-6
	外螺纹 G1/4	适用气管外径 8 mm		★ 186097	QS-G1/4-6
				★ 186099	QS-G1/4-8
				★ 186101	QS-G1/4-10
	适用气管外径 10 mm				
	适用气管外径 12 mm	★ 186350	QS-G1/4-12		

快插接头，直角式，带外六角					
	气口 1	气口 2	单位包装数量 [件]	订货号	型号
	外螺纹 G1/8	适用气管外径 4 mm	10	★ 186116	QSL-G1/8-4
			100	132048	QSL-G1/8-4-100
		适用气管外径 6 mm	10	★ 186117	QSL-G1/8-6
			100	132049	QSL-G1/8-6-100
		适用气管外径 8 mm	10	★ 186119	QSL-G1/8-8
			50	132050	QSL-G1/8-8-50
	外螺纹 G1/4	适用气管外径 8 mm	10	★ 186120	QSL-G1/4-8
			50	132052	QSL-G1/4-8-50
		适用气管外径 10 mm	10	★ 186122	QSL-G1/4-10
			50	132053	QSL-G1/4-10-50
适用气管外径 12 mm	10	★ 186351	QSL-G1/4-12		
	20	132054	QSL-G1/4-12-20		

快插接头，直角式，加长，带外六角					
	气口 1	气口 2	单位包装数量 [件]	订货号	型号
	外螺纹 G1/8	适用气管外径 4 mm	10	186127	QSL-G1/8-4
			100	133015	QSL-G1/8-4-100
		适用气管外径 6 mm	10	★ 186128	QSL-G1/8-6
			100	133016	QSL-G1/8-6-100
		适用气管外径 8 mm	10	★ 186130	QSL-G1/8-8
			100	133017	QSL-G1/8-8-100

消声器，金属				
	气接口	产品重量	订货号	型号
	G1/8	8 g	6841	U-1/8-B
	G1/4	17 g	6842	U-1/4-B

安装组件，用于开关点调节			
	产品重量	订货号	型号
	70 g	8060046	VAME-R4-20-PA