

比例流量阀 VEMD

FESTO



主要特性

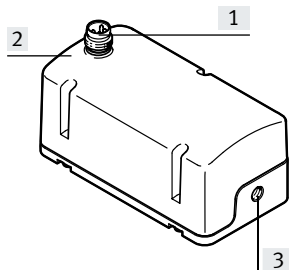
产品简述

得益于集成的低噪音压电技术、极小的能耗与紧凑的尺寸，阀 VEMD 可完美用于移动应用。

优势:

- 功耗非常低
- 高动态响应
- 不会自发热
- 绝对安静
- 性价比高
- 坚固耐用
- 线性控制响应
- 安装空间小
- 重量很轻

工作方式



- [1] 电接口
- [2] 接口 1 (气源口)
- [3] 接口 2 (工作气口)

VEMD 是集成了压电驱动器的质量流量控制器。通过带集成温度传感器的闭环控制回路来控制流量。

流量的设定值和实际值可用模拟量接口设置和反馈。

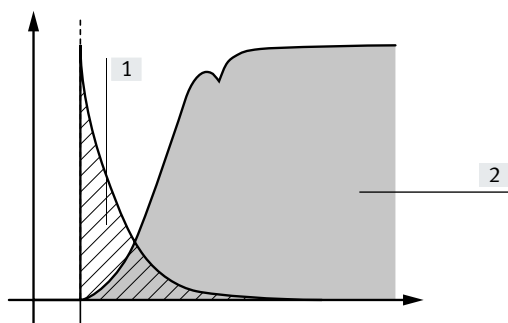
应用范围

比例流量阀 VEMD 按规定用于以设定的设定点值成比例来控制空气和惰性气体的流量。

该类型的流量阀适用于有着一系列指定关键技术特性的医疗技术中。

有特殊要求的应用场合，例如卫生和消毒，可能需要采取额外的措施。

功耗低



Y轴: 电流 I

X轴: 时间 t

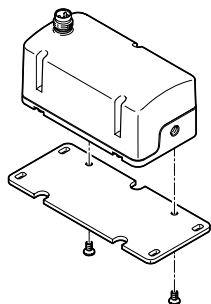
[1] 斜线区域: 压电阀

[2] 灰色区域: 电磁阀e

与电磁阀不同，采用压电技术的比例阀由于其电容原理在保持主动状态时几乎不耗电。压电阀的工作原理与电容类似：只有在给压电陶瓷充电启动时才需要电流。

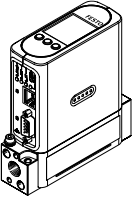
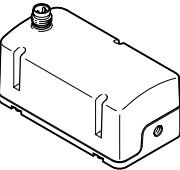
保持状态不需要消耗更多能源。因此，该阀不会发热。消耗的能量也要比电磁阀少了至多 95%，因为电磁阀不能断电。

安装



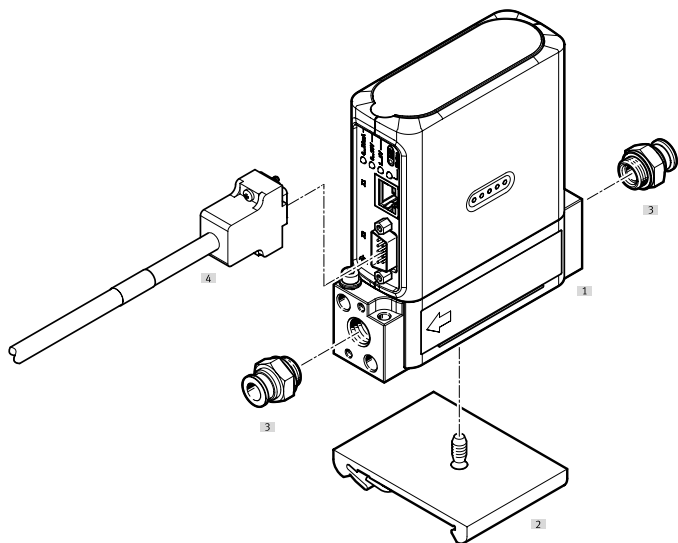
阀 VEMD 用两个螺丝安装在墙面安装件 VAME-P14-W 上。

产品范围一览

	功能	简要说明	额定工作电压	设定点值		流量控制范围	工作压力	
			[V DC]	[V]	[mA]	[l _n /min]	[MPa]	[bar]
	比例流量阀，带显示屏，公称通径 6 mm	质量流量控制器，两通阀，常闭	24	0 ... 10 1 ... 5	4 ... 20	4 ... 200	0.1 ... 0.6	1 ... 6
	比例流量阀，不带显示屏，公称通径 1.4 mm		24 12	0.2 ... 10	–	0 ... 20	0 ... 0.25	0 ... 2.5
	比例流量阀，不带显示屏，公称通径 6 mm		12	0 ... 10 1 ... 5	4 ... 20	4 ... 200	0.1 ... 0.6	1 ... 6

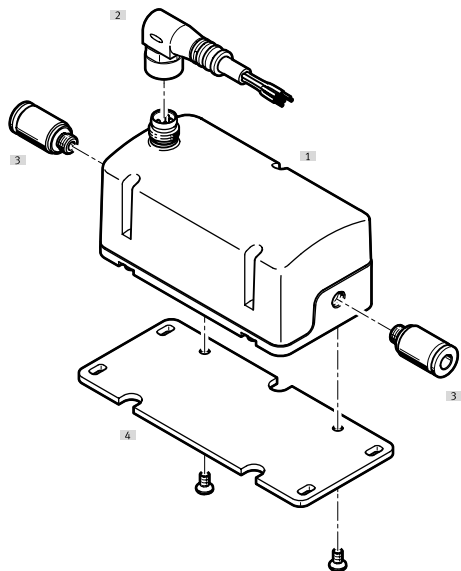
外围元件一览

VEMD 安装在 H 型导轨上



名称	简要说明	→ 页码/Internet
[1] 比例流量阀 VEMD	-	11
[2] H型导轨安装件 CAFM	用于安装阀	12
[3] 快插接头 QS	用于连接标准外径气管	12
[4] 连接电缆 KMP6	-	12

VEMD 安装在安装板上




名称	简要说明	→ 页码/Internet
[1] 比例流量阀 VEMD	-	11
[2] 连接电缆 NEBU	-	11
[3] 快插接头 QSM/NPQM	用于连接标准外径气管	11
[4] 安装板 VAME-P14	用于安装阀	11

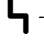
型号代码


001	系列		008	气接口	
VEMD	比例流量阀		G14	G1/4	
			M5	M5	
002	派生型		009	额定工作电压	
	即插即用		1	24 V DC	
			5	12 V DC	
003	方向控制阀类型		5Y	12 V DC to 26 V DC	
L	管式阀		010	总线协议/控制	
				无	
004	阀功能		MP	多协议	
6	两位两通阀, 常闭		011	电接口	
			M1	多针接口, 带 Sub-D 插头	
005	公称通径		R1	单个接头 M8, 4针	
14	1.4 mm		012	显示屏	
60	6 mm			无	
006	流量范围		D	显示屏	
20	20 l/min		013	设定点输入, 用于单阀	
200	200 l/min		V4	0.2 ... 10 V	
007	压力范围 [bar]		VA	0 ... 10 V 和 4 ... 20 mA	
D9	0 ... 6				
D21	0 ... 2.5				

比例流量阀 VEMD

技术参数

-  流量控制范围
0 ... 20 l_n/min

-  电压
12, 24 V DC

-  工作压力
0 ... 0.25 MPa



主要技术参数	公称口径 1.4 mm	公称口径 6 mm
阀功能	两通比例流量调节阀	
流量控制范围 ¹⁾	[l_n/min] 0 ... 20	4 .. 200
尺寸 W x L x H	[mm] 37x70x31	116x38x124
气接口 1, 2	内螺纹 M5	内螺纹 G1/4
安装方式	通过螺纹直接安装	通过通孔直接安装
安装位置	任意	
气流方向	不可逆	
产品重量	[g] 92	630

1) 流量出厂时按 DIN 1343 (1013 mbar), 0°C 标准校准至物理标准条件。

电气参数	VEMD-L-6-14-20-D21-M5-1-R1-V4	VEMD-L-6-14-20-D21-M5-5-R1-V4	VEMD-L6-60-...
电接口	插头, M8x1, 4针, 符合 EN 61076-2-104		直列式插座, Sub-D, 9针 开放式, 9芯
额定工作电压	[V DC] 24	12	24
工作电压范围	[V DC] 22 ... 26.4	11.1 ... 13.2	12 ... 24
模拟量输入信号范围	[V] 0.2 ... 10		0 ... 5
	-		0 ... 10
模拟量输出信号范围	[mA] -		0 ... 20
	[V] 0.2 ... 10		0 ... 10
	-		1 ... 5
	[mA] -		4 ... 20
设定点值	[V] 0.2 ... 10		Modbus
最大功耗	[W] 1		8.5
最大电流消耗	[mA] 40	65	-
占空比	[%] 100		
极性容错保护	用于工作电压接口		
防护等级	IP40, 任意安装位置		IP40
	IP51, 水平安装位置		-

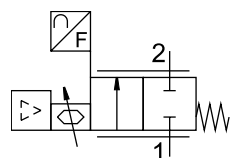
技术参数

工作和环境条件	公称通径 1.4 mm	公称通径 6 mm
工作压力	[MPa] 0 ... 0.25 [bar] 0 ... 2.5	0.1 ... 0.6 1 ... 6
负载压力	[MPa] 0.6 [bar] 6 [psi] 87	0.8 8 116
破裂压力	[MPa] 1 [bar] 10 [psi] 145	1.8 18 261
介质	<ul style="list-style-type: none"> • 氧气 (仅按要求氧气应用, 按 IEC 60601-1) • 压缩空气, 符合 ISO 8573-1:2010 [5:4:1] • 惰性气体 • 氮气 	<ul style="list-style-type: none"> • 氩气 • 压缩空气, 符合 ISO 8573-1:2010 [5:3:1] • 二氧化碳 • 氧气 • 氮气
介质注意事项	不可用润滑介质	
环境条件	按 IEC 60601-1 标准, 不适用于富氧环境	尽可能洁净的环境空气, 干燥
特殊特性	氧气可用, 按 DIN EN 1797	
流量精度	[%] ± (4% o.m.v. + 1.25% FS)	± (2% o.m.v. + 1% FS)
重复精度 FS	[%] 1	
迟滞 FS	[%] 2.5	-
线性误差 FS	[%] 2	-
温度系数 K	[%] 0.1	-
环境温度	[°C] 0 ... 50	5 ... 40
介质温度	[°C] 5 ... 40	
贮存温度	[°C] -20 ... 70	
认证	RCM - -	C-Tick RCM c UL us - Listed (OL)
符合标准	EN 61000-6-2 (EMC) EN 61000-6-3 (EMC)	IEC 61010-1 -
CE 标准 (见合格声明)	符合欧盟 EMC 指令 ¹⁾ 符合欧盟 RoHS 指令 ¹⁾	
UKCA 标准 (见合格声明)	英国指令 EMC ¹⁾ 英国指令 RoHS ¹⁾	
KC mark	KC EMC	

1) 欲了解元件的适用性, 请登录网址: www.festo.com/catalogue/... → Support/Downloads
如果元件易受居住、办公室、商业环境或小型企业的限制, 可能有必要采取进一步措施以减少辐射干扰。

材料	公称通径 1.4 mm	公称通径 6 mm
密封件	EPDM, NBR	EPDM, FPM
壳体	加强型聚酰胺	阳极氧化铝 / 加强型聚酰胺, 聚碳酸酯
材料注意事项	RoHS 合规	
油漆湿润缺陷物质标准	VDMA24364 区域 III	

回路符号



两通阀, 常闭

针脚分配

	针脚	功能	
		VEMD-L-6-14-20-D21-M5-1-R1-V4	VEMD-L-6-14-20-D21-M5-5-R1-V4
	1	+24 V DC 电源电压	+12 V DC 电源电压
	2	+ 设定点值 0.2 ... 10 V	
	3	GND	
	4	+ 实际电源 0.2 ... 10 V	

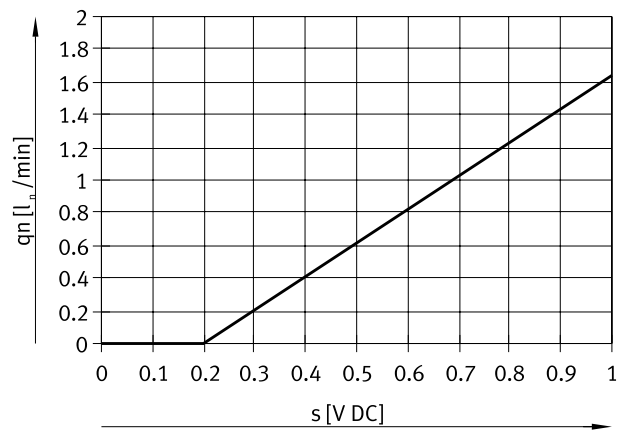
技术参数

流量 q_n 与设定点值 s 的关系, 公称通径 1.4 mm

数值完整范围



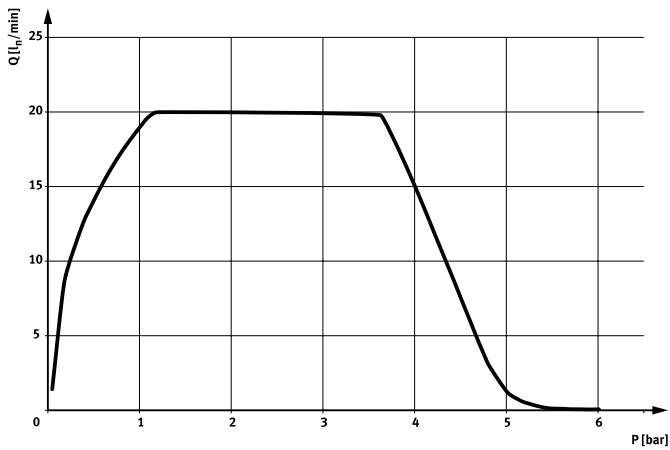
范围细节



公式用于计算设定点值 s 与所需额定流量的关系

$$s = \frac{9,8 \cdot (q_n + 4 \div 9,8)}{20}$$

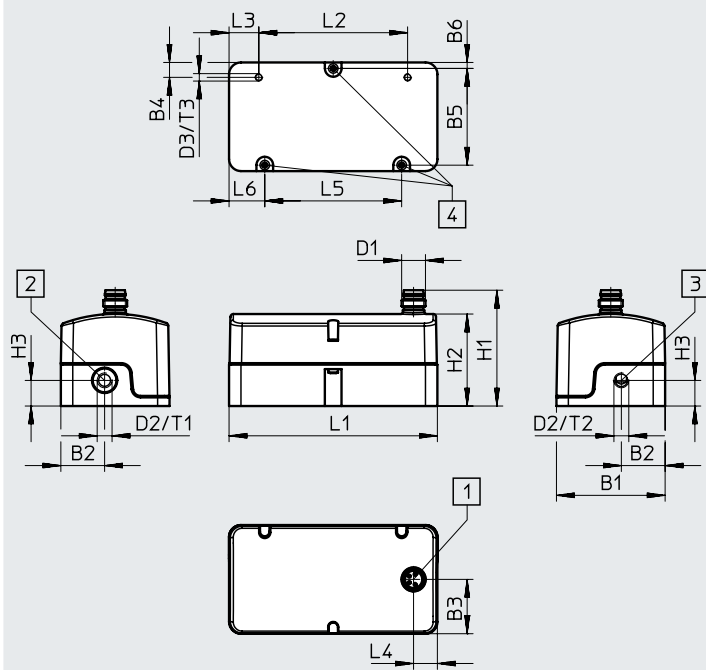
最大流量与工作压力的关系曲线 (室温), 公称通径 1.4 mm



技术参数

尺寸

CAD 相关数据 → www.festo.com



- [1] 连接插头, 4针
- [2] 气源口 1
- [3] 工作气口 2
- [4] 通孔安装点 $\varnothing 2.2 \text{ mm}$

型号	B1	B2	B3	B4	B5	B6	D1	D2	D3
VEMD	36.5	14.7	18.3	5	32.5	2	M8x1	M5	M2.5

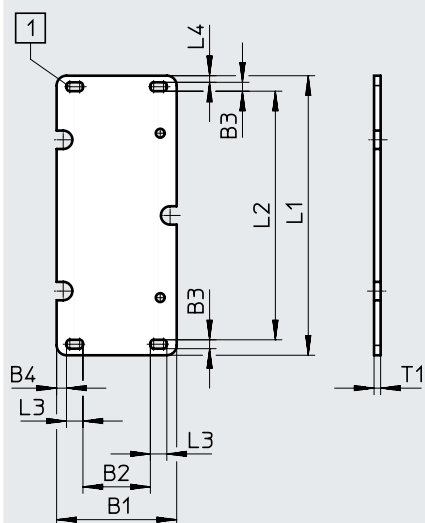
型号	H1	H2	H3	L1	L2	L3	L4	L5	L6	T1	T2	T3
VEMD	38.9	30.9	8.6	70	50	10	8	46	12	8	5	5

尺寸

CAD 相关数据 → www.festo.com

墙面安装

- [1] 安装开口

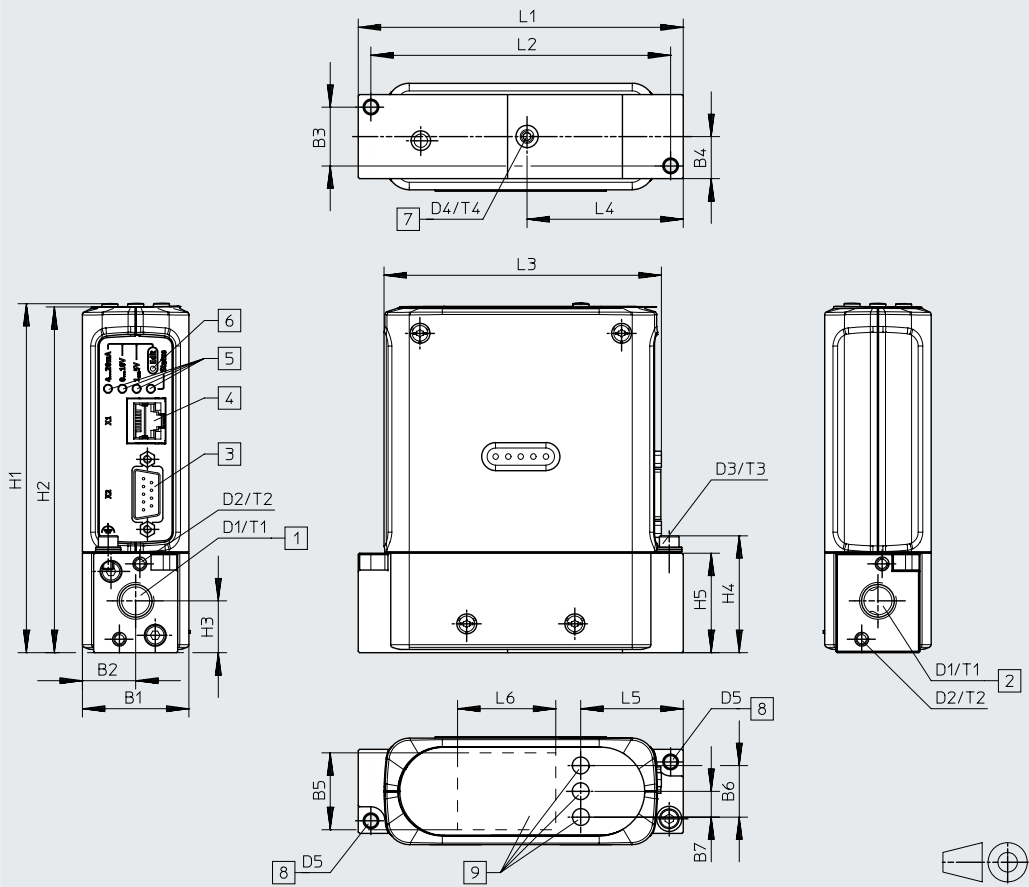


型号	B1	B2	B3	B4	L1	L2	L3	L4	T1
VAME-P14-W	36.5	20.5	2.7	3	85	75.6	5	2	2

技术参数

尺寸

CAD 相关数据 → www.festo.com



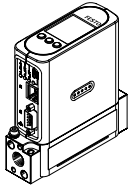
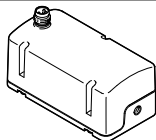
- [1] 工作空气/气动输入
- [2] 排气/气动输出
- [3] Sub-D 接口
- [4] RJ45 接口 (Ethernet)
- [5] LED 指示灯
- [6] „Edit end user“ 按钮
- [7] H型导轨接口
- [8] 接口, 用于墙面安装
- [9] 显示屏, 带工作按键

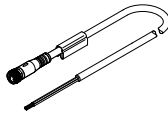
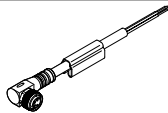
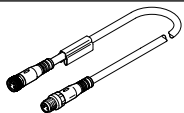
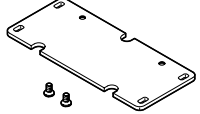


型号	B1	B2	B3	B4	B5	B6	B7
VEMD-L-6-60-200-D9-G14-5YMPM1-VA	38	19	21	15	-	-	-
VEMD-L-6-60-200-D9-G14-5YMPM1D-VA					27.5	18.4	9.2

型号	D1 Ø	D2 Ø	D3 Ø	D4 Ø	D5 Ø	H1	H2	H3	H4	H5
VEMD-L-6-60-200-D9-G14-5YMPM1-VA	G1/4	M4	M4	M4	4.6	124.6	123.5	18.5	42	35.5
VEMD-L-6-60-200-D9-G14-5YMPM1D-VA										

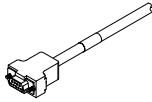
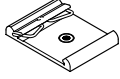

型号	L1	L2	L3	L4	L5	L6	T1	T2	T3	T4
VEMD-L-6-60-200-D9-G14-5YMPM1-VA	116	107	100	55.8	-	-	13	8	8	10
VEMD-L-6-60-200-D9-G14-5YMPM1D-VA					36.6	35				

附件

订货数据		简要说明	公称通径 [mm]	工作压力		额定工作电压 [V DC]	订货号	型号
				[MPa]	[bar]			
比例流量阀								
	质量流量控制器, 两通阀, 常闭, 带显示屏	6	0.1 ... 0.6	1 ... 6	24	8163830	VEMD-L-6-60-200-D9-G14-5YMPM1D-VA	
	质量流量控制器, 两通阀, 常闭, 不带显示屏	6	0.1 ... 0.6	1 ... 6	24	8163825	VEMD-L-6-60-200-D9-G14-5YMPM1-VA	
	质量流量控制器, 两通阀, 常闭, 不带显示屏	1.4	0 ... 0.25	0 ... 2.5	24	8086472	VEMD-L-6-14-20-D21-M5-1-R1-V4	
		1.4			12	8086473	VEMD-L-6-14-20-D21-M5-5-R1-V4	

订货数据		简要说明	订货号	型号	
连接电缆, 用于公称通径 1.4 mm 技术参数 → Internet: nebu					
	直列式插座, M8x1, 4针 开放式, 4芯	2.5 m	541342	NEBU-M8G4-K-2.5-LE4	
		5 m	541343	NEBU-M8G4-K-5-LE4	
	直角式插座, M8x1, 4针 开放式, 4芯	2.5 m	541344	NEBU-M8W4-K-2.5-LE4	
	直列式插座, M8x1, 4针 直列式插头 M8x1, 4针	2.5 m	554035	NEBU-M8G4-K-2.5-M8G4	
		5 m	541345	NEBU-M8W4-K-5-LE4	
墙面安装, 用于公称通径 1.4 mm					
	用于安装阀		5225721	VAME-P14-W	
快插接头, 外螺纹 M5, 用于公称通径 1.4 mm					
	带内六角	金属结构	用于气管外径 4 mm	558657	NPQM-DK-M5-Q4-P10
			用于气管外径 6 mm	558658	NPQM-DK-M5-Q6-P10
		塑料结构	用于气管外径 3 mm	153313	QSM-M5-3-I
			用于气管外径 4 mm	153315	QSM-M5-4-I
			用于气管外径 6 mm	153317	QSM-M5-6-I
	带外六角	金属结构	用于气管外径 3 mm	153302	QSM-M5-3
			用于气管外径 4 mm	153304	QSM-M5-4
			用于气管外径 6 mm	153306	QSM-M5-6

附件

订货数据		简要说明	订货号	型号		
连接电缆, 用于公称通径 6 mm				技术参数 → Internet: nebu		
	直列式插座, Sub-D, 9针 开放式, 9芯	2.5 m	531184	KMP6-09P-8-2,5		
		5 m	531185	KMP6-09P-8-5		
		10 m	531186	KMP6-09P-8-10		
H型导轨安装件, 用于公称通径 6 mm						
	用于安装阀		570043	CAFM-F1-H		
快插接头, 外螺纹 G1/4, 用于公称通径 6 mm						
	带外六角	金属结构	用于气管外径 8 mm	包装单位数量: 10 件	186099	QS-G1/4-8
				包装单位数量: 50 件	132040	QS-G1/4-8-50