

带接口真空吸盘 VAS/VASB

FESTO



Festo 核心产品范围
为您大部分的自动化应用提供解决方案

全球:
简单:
快速:

急速交货 - 随时随地下单
一流的 Festo 质量水准
选型快捷

Festo 核心产品范围由我们的庞大的产品
样本精选了最重要的产品和功能, 而且
交付十分迅速。
核心产品范围为您的自动化应用提
供最佳性价比。

只需找到
这颗星星!

主要特性

产品概述

Festo 真空吸盘功能优异，质量出色。

丰富的模块化吸盘产品系列，吸盘有多种不同的形状、材质和规格，还有多种支架、角度和高度补偿元件以及过滤器可选。为用户提供了多种产品组合，应用于不同的应用场合。

真空吸盘 ESG

技术参数 → [Internet: esg](#)

模块化产品，2000多种派生型



- 适用于传送不同重量、表面和形状的工件
- 可选：
 - 15种吸盘直径 \varnothing
 - 6种不同材料 - 包括抗静电派生型
 - 6种吸盘形状
 - 多种吸盘支架
 - 可选附件（过滤器和角度补偿器）
- 派生型丰富
- 适用于各种应用
- 丰富的产品用于不同温度范围和工件表面的应用场合
- 硅胶材质的吸盘认证可用于食品行业

带接口真空吸盘 VAS/VASB

坚固可靠



- 为运输不同重量、表面和形状的工件提供适用解决方案
- 可选：
 - 11种吸盘直径 \varnothing
 - 2种吸盘形状：圆形和钟形，带1.5圈褶
 - 3种材料：丁腈橡胶、聚氨酯和硅胶，可用于多种应用场合
- 丰富的产品用于不同温度范围和工件表面的应用场合
- 硅胶材质的吸盘认证可用于食品行业
- 所有气管接口规格与支架规格对应

主要特性

吸盘带固定连接螺纹

- VAS: 直径 2 ... 125 mm
- VASB: 直径 8 ... 125 mm
- 吸附表面光滑且不透气的工作
- 波状吸盘可用于表面不平整、弯曲和倾斜的工作

丁腈橡胶 (NBR)

- 通用

聚氨酯 (PUR)

- 使用寿命长
- 吸盘材质柔软，传送轻柔

硅胶 (SI)

- 耐热能力强
- 食品安全



附件

真空安全阀 ISV

技术参数 → [Internet: isv](#)

- 平行在同一工作线的吸盘，当任意一个吸附失败时，其他吸盘不会因此而失去真空
- 节省气源和能源



高度补偿器 VAL

技术参数 → [Internet: val](#)

- 通过补偿器，补偿工件厚度不一致导致的吸取问题，轻柔地传传送工件



L型接头 LJK

技术参数 → [Internet: ljk](#)

- 气接口重新定向
- 旋转接头可旋转 360°



转接件 AD

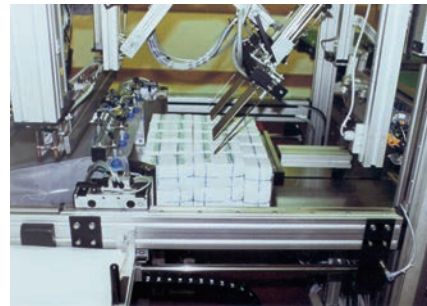
技术参数 → [Internet: ad](#)

- 连接带活塞杆螺纹的真空吸盘



真空技术广泛应用于不同场合

- 升降
- 拾放
- 移动
- 插入
- 传送
- 抓取
- 保持
- 叠加
- 夹紧
- 传输
- 重新定位
- 旋转

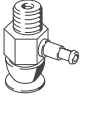
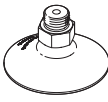
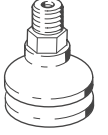


灵活的自动化技术是真空技术重要的应用领域之一：

- 小型，中型和大型系列制造
- 安装
- 传送和包装技术



产品范围一览

吸盘形状	结构特点	型号	吸盘直径 @	安装方式	真空端口	吸盘材料	→ 页码/ Internet
圆形, 扁平	侧面真空口						
		VAS	8	M5	PK-3	TPE-U(PU)	6
	顶部真空口						
		VAS	2, 5, 8, 10, 15, 30, 40, 55, 75, 100, 125	M3, M5, G1/8, G1/4, G3/8	M3, M5, G1/8, G1/4, G3/8	NBR	8
			8, 10, 15, 30, 40, 55, 75, 100, 125	M5, G1/8, G1/4, G3/8	M5, G1/8, G1/4, G3/8	VMQ (硅胶)	11
			8, 10, 15, 30, 40, 55, 75, 100, 125	M5, G1/8, G1/4, G3/8	M5, G1/8, G1/4, G3/8	PUR	11
圆形, 波状, 1.5 圈褶	顶部真空口						
		VASB	8, 15, 30, 40, 55, 75, 100, 125	M5, G1/8, G1/4, G3/8	M5, G1/8, G1/4, G3/8	NBR	14
			8, 15, 30, 40, 55, 75, 100, 125	M5, G1/8, G1/4, G3/8	M5, G1/8, G1/4, G3/8	VMQ (硅胶)	17
			8, 15, 30, 40, 55, 75, 100, 125	M5, G1/8, G1/4, G3/8	M5, G1/8, G1/4, G3/8	PUR	17

型号代码

001	系列
VASB	完整真空吸盘
VAS	完整真空吸盘



002	真空吸盘规格
2	2 mm 直径
5	5 mm 直径
8	8 mm 直径
10	10 mm 直径
15	15 mm 直径
30	30 mm 直径
40	40 mm 直径
55	55 mm 直径
75	75 mm 直径
100	100 mm 直径
125	125 mm 直径

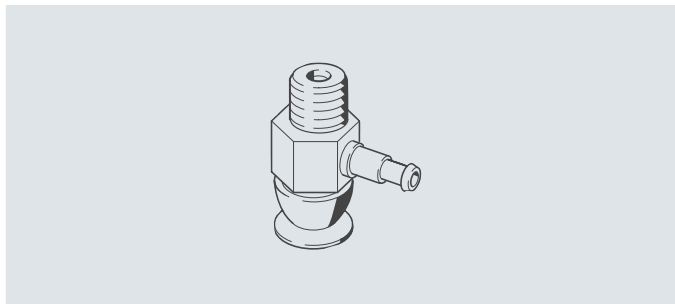
003	真空接口
M3	M3
M5	M5
G18	G1/8
G14	G1/4
G38	G3/8

004	接口位置
S	侧面
	顶部

005	材料
NBR	丁腈橡胶
PUR	聚氨酯
SI	硅胶

技术参数

-  直径
8 mm
-  温度范围
-20 ... +60°C



主要技术参数		
吸盘 \varnothing	[mm]	8
真空接口		PK-3
接口位置		侧面
公称通径	[mm]	2
吸盘形状		圆形, 扁平
安装方式		M5
安装位置		任意
额定工作压力	[bar]	-0.7
保持力, 额定工作压力 -0.7 bar	[N]	2.8
有效吸盘直径	[mm]	7.1
吸盘体积	[cm ³]	0.095

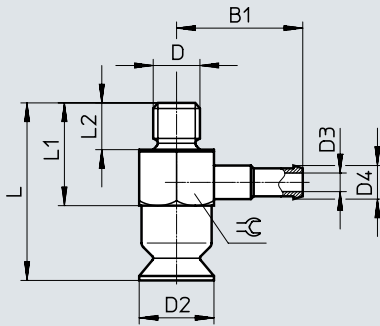
工作和环境条件		
工作压力	[bar]	-0.95 ... 0
工作介质		大气, 基于 ISO 8573-1:2010 [7:-:-]
环境温度	[°C]	-20 ... +60
耐腐蚀等级 CRC ¹⁾		2

- 1) 耐腐蚀等级 CRC 2, 符合 Festo FN 940070 标准
中度耐腐蚀能力。有可能会产生冷凝水的应用场合。用于表面装饰要求的外部可视件, 与典型的工业应用场合环境气候直接接触。

材料	
肖氏硬度	60 ±5
吸盘	TPE-U(PU) 蓝色
螺纹栓	黄铜
材料注意事项	RoHS 合规

技术参数

尺寸



CAD 相关数据 → www.festo.com

型号	B1	D	D2 ∅	D3 ∅	D4 ∅	L	L1	L2 -0.1	☞
VAS-8-...S-PUR-B	13.5	M5	8	2	3.6	19	11.5	5	8

订货数据

吸盘 ∅ [mm]	真空接口	重量 [g]	订货号	型号
8	PK-3	4	8025969	VAS-8-M5-S-PUR-B

技术参数

-  直径
2 ... 125 mm
-  温度范围
-20 ... +80°C



主要技术参数													
吸盘 \varnothing	[mm]	2	5	8	10	15	30	40	55	75	100	125	
真空接口		M3	M5	M5	M5	G1/8	G1/8	G1/4	G1/4	G1/4	G1/4	G3/8	
接口位置		顶部											
公称通径	[mm]	1	1.5	2	2	3	3	4	4	4	4	7	
吸盘形状		圆形, 扁平											
安装方式		通过真空接口											
安装位置		任意											
额定工作压力	[bar]	-0.7											
保持力, 额定工作压力 -0.7 bar	[N]	0.14	0.9	1.6	4.5	7.9	34	56	106	197	397	606	
有效吸盘直径	[mm]	1.6	4	5.5	8	12	25	32	44	60	85	105	
吸盘体积	[cm ³]	0.03	0.03	0.095	0.12	0.328	1.29	3.47	8.01	18.3	33.5	79.1	
吸盘高度补偿器	[mm]	0.5	0.5	0.9	1.1	1.2	1.9	3	3.5	3.5	3.5	6	

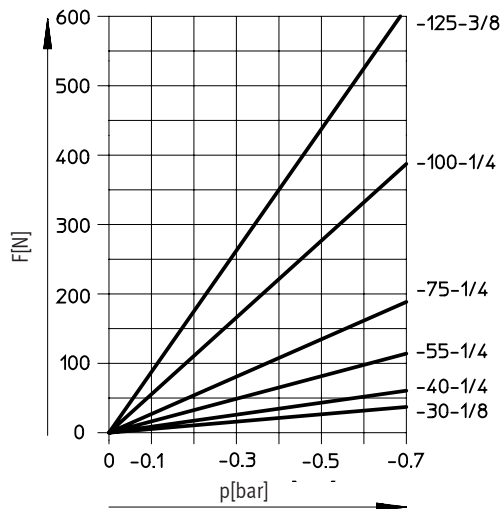
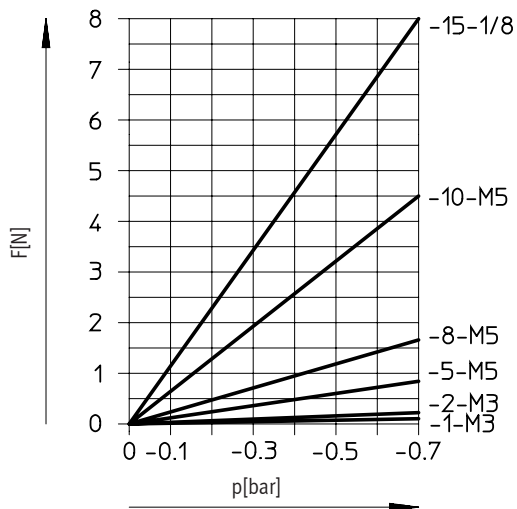
工作和环境条件		
型号		VAS-...-NBR
工作压力	[bar]	-0.95 ... 0
工作介质		大气, 基于 ISO 8573-1:2010 [7:-:-]
环境温度	[°C]	-20 ... +80
耐腐蚀等级 CRC ¹⁾		2

1) 耐腐蚀等级 CRC 2, 符合 Festo FN 940070 标准
中度耐腐蚀能力。有可能会产生冷凝水的应用场合。用于表面装饰要求的外部可视件, 与典型的工业应用场合环境气候直接接触。

材料		
型号		VAS-...-NBR
肖氏硬度		55 ±5 (吸盘 \varnothing 2 ... 5 mm) 60 ±5 (吸盘 \varnothing 8 ... 15 mm) 70 ±5 (吸盘 \varnothing 30 ... 125 mm)
吸盘		NBR 黑色
螺纹栓		高合金钢 (吸盘 \varnothing 2 mm) 精制铝合金 (吸盘 \varnothing 5 和 10 mm) 黄铜 (吸盘 \varnothing 8, 15 和 30 mm) 压铸锌 (吸盘 \varnothing 40 ... 125 mm)
材料注意事项		RoHS 合规

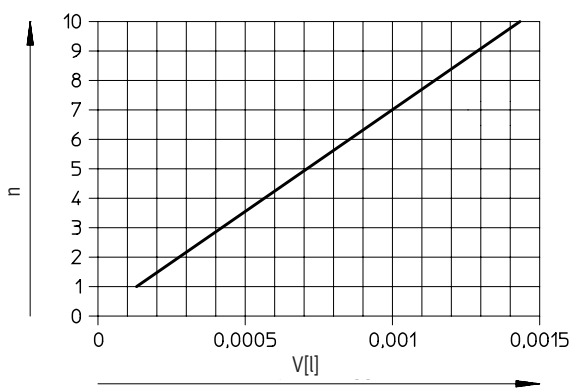
技术参数

吸附力理论值 F 与真空度 p_u 的关系

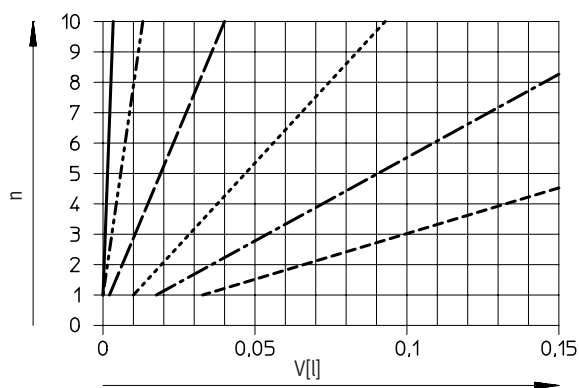


吸盘体积

VAS-8



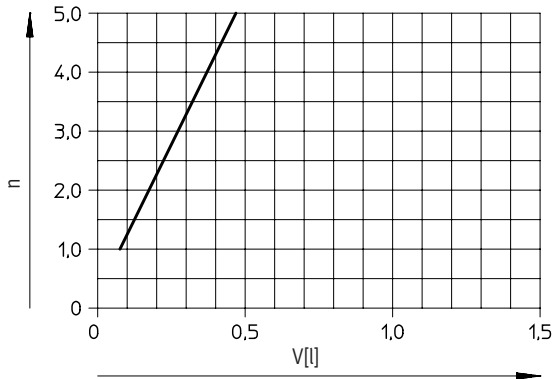
VAS-15 ... 100



— VAS-8

— VAS-15
 - - - VAS-30
 - - - VAS-40
 ····· VAS-55
 - · - VAS-75
 - - - VAS-100

VAS-125



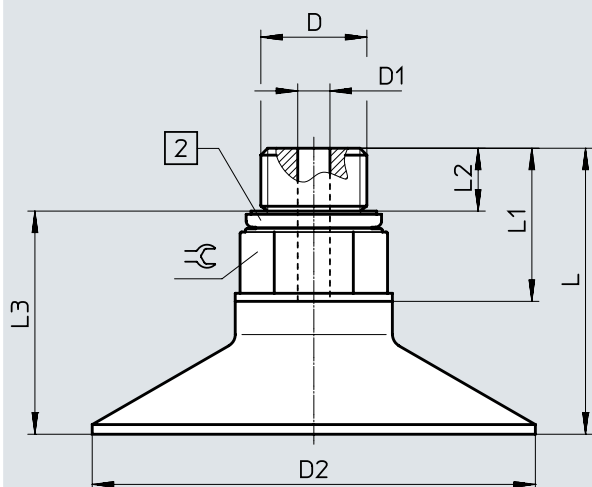
— VAS-125

技术参数

尺寸

CAD 相关数据 → www.festo.com

VAS-...-NBR



[2] VAS-5/10: 密封圈 OK
VAS-8/15 ... 125: 密封圈 OL

型号	接口 D	D1 ∅	D2 ∅	L	L1	L2	L3	≈G
VAS-2-...-NBR ¹⁾	M3	1	2	9.4	5.4	3.3	6.1	4.5
VAS-5-...-NBR	M5	2	5	16.5	10	3.8	12.7	8
VAS-8-...-NBR	M5	2	8	19	11.3	2.85	16.15	8
VAS-10-...-NBR	M5	2	10	19.2	11.5	3.8	15.4	8
VAS-15-...-NBR	G1/8	3	15	20.2	12	4.7	15.5	13
VAS-30-...-NBR	G1/8	3	30	21.5	12	4.7	16.8	13
VAS-40-...-NBR	G1/4	4	40	30.9	17.4	5.8	25.1	17
VAS-55-...-NBR	G1/4	4	55	33.9	17.4	5.8	28.1	17
VAS-75-...-NBR	G1/4	4	75	28	17	5.8	22.2	17
VAS-100-...-NBR	G1/4	4	100	28	17	5.8	22.2	17
VAS-125-...-NBR	G3/8	7	125	36	20	6.05	29.95	19



1) 供货范围内不包括密封圈

★ 核心范围

订货数据		真空接口	重量 [g]	订货号	型号
吸盘 ∅ [mm]					
30		G1/8	13	★ 34587	VAS-30-1/8-NBR

订货数据		真空接口	重量 [g]	订货号	型号
吸盘 ∅ [mm]					
2		M3	1	173438	VAS-2-M3-NBR
5		M5	2	173439	VAS-5-M5-NBR
8		M5	4	34588	VAS-8-M5-NBR
10		M5	3	173440	VAS-10-M5-NBR
15		G1/8	11	36142	VAS-15-1/8-NBR
40		G1/4	26	36143	VAS-40-1/4-NBR
55		G1/4	32	36144	VAS-55-1/4-NBR
75		G1/4	76	36145	VAS-75-1/4-NBR
100		G1/4	138	34586	VAS-100-1/4-NBR
125		G3/8	152	152605	VAS-125-3/8-NBR

技术参数

-  直径
8 ... 125 mm
-  温度范围
-40 ... +200°C



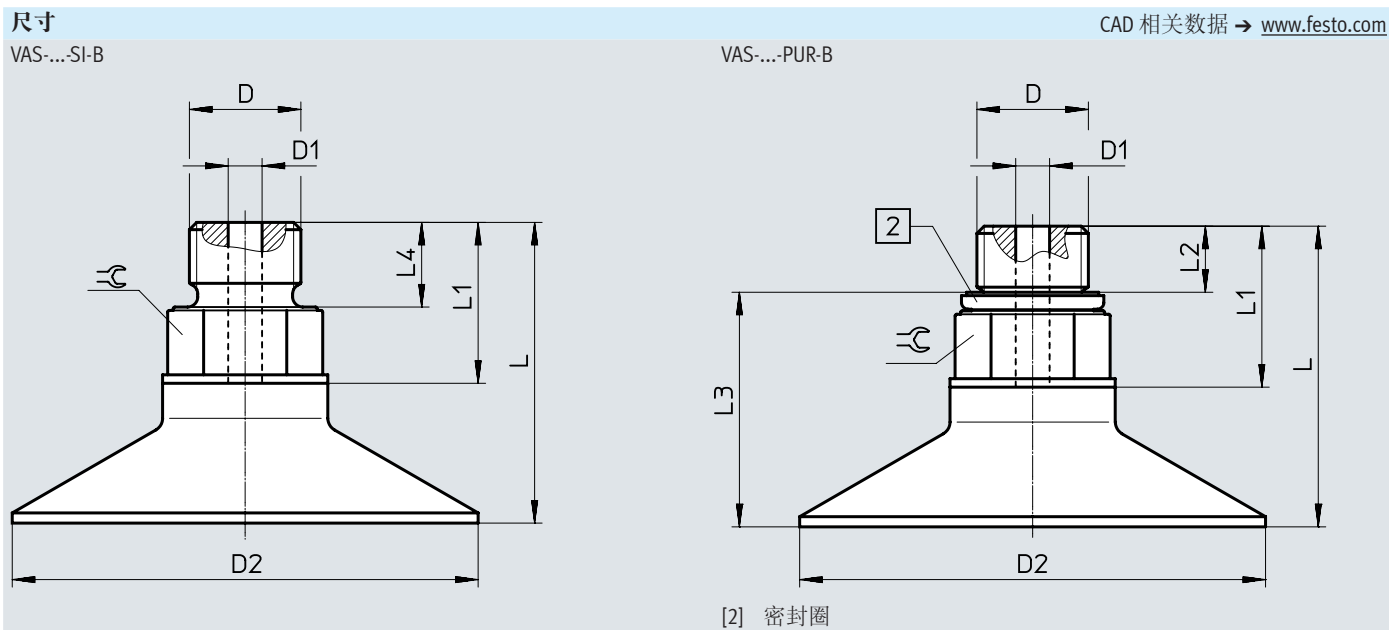
主要技术参数										
吸盘 \varnothing	[mm]	8	10	15	30	40	55	75	100	125
真空接口		M5	M5	G1/8	G1/8	G1/4	G1/4	G1/4	G1/4	G3/8
接口位置		顶部								
公称通径	[mm]	2	2	3	3	4	4	4	4	7
吸盘形状		圆形, 扁平								
安装方式		通过真空接口								
安装位置		任意								
额定工作压力	[bar]	-0.7								
保持力, 额定工作压力 -0.7 bar	[N]	SI: 2.6 PUR: 2.8	SI: 3.7 PUR: 4	8.5	SI: 31 PUR: 34	SI: 58 PUR: 60	110	SI: 245 PUR: 250	SI: 464 PUR: 450	SI: 700 PUR: 570
吸盘体积	[cm ³]	0.095	0.12	0.328	1.29	3.47	8.01	18.3	33.5	79.1
吸盘高度补偿器	[mm]	0.9	1.1	1.2	1.9	3	3.5	3.5	3.5	6

工作和环境条件		
型号	VAS...-SI-B	VAS...-PUR-B
工作压力	[bar]	-0.95 ... 0
工作介质		大气, 基于 ISO 8573-1:2010 [7:-:-]
环境温度	[°C]	-40 ... +200
耐腐蚀等级 CRC ¹⁾		2
食品安全 ²⁾		件补偿材料信息

- 1) 耐腐蚀等级 CRC 2, 符合 Festo FN 940070 标准
中度耐腐蚀能力。有可能会产生冷凝水的应用场合。用于表面装饰要求的外部可视件, 与典型的工业应用场合环境气候直接接触。
- 2) 更多信息, 请访问 www.festo.com/sp → Certificates

材料		
型号	VAS...-SI-B	VAS...-PUR-B
肖氏硬度	60 ±5	
吸盘	VMQ (硅胶) 透明色	PUR 蓝色
螺纹栓	精制铝合金	黄铜 (吸盘 \varnothing 8 ... 30 mm) 压铸锌 (吸盘 \varnothing 40 ... 125 mm)
材料注意事项	RoHS 合规 含油漆湿润缺陷物质	-

技术参数



型号	接口 D	D1 ø	D2 ø	L	L1	L2	L3	L4	⊕
VAS-8-...-SI-B	M5	2	8	19.2	11.5	-	-	4.3	8
VAS-10-...-SI-B	M5	2	10	19.2	11.5	-	-	4.3	8
VAS-15-...-SI-B	G1/8	3	15	20	12	-	-	6.5	13
VAS-30-...-SI-B	G1/8	3	30	21.5	12	-	-	6.5	13
VAS-40-...-SI-B	G1/4	4	40	30.5	17	-	-	8	17
VAS-55-...-SI-B	G1/4	4	55	33.5	17	-	-	8	17
VAS-75-...-SI-B	G1/4	4	75	28.2	17	-	-	8	17
VAS-100-...-SI-B	G1/4	4	100	28	17	-	-	8	17
VAS-125-...-SI-B	G3/8	7	125	36	20	-	-	12	19
VAS-8-...-PUR-B	M5	2	8	19	11.3	2.85	16.15	-	8
VAS-10-...-PUR-B	M5	2	10	19.2	11.5	2.85	16.35	-	8
VAS-15-...-PUR-B	G1/8	3	15	20	12	4.7	15.3	-	13
VAS-30-...-PUR-B	G1/8	3	30	21.5	12	4.7	16.8	-	13
VAS-40-...-PUR-B	G1/4	4	40	29.5	17	5.8	23.7	-	17
VAS-55-...-PUR-B	G1/4	4	55	32.5	17	5.8	26.7	-	17
VAS-75-...-PUR-B	G1/4	4	75	28	17	5.8	22.2	-	17
VAS-100-...-PUR-B	G1/4	4	100	28	17	5.8	22.2	-	17
VAS-125-...-PUR-B	G3/8	7	125	36	20	6.45	29.55	-	19


技术参数


★ 核心范围

订货数据				
吸盘 ∅ [mm]	真空接口	重量 [g]	订货号	型号
VMQ (硅胶)				
15	G1/8	4	★ 1376604	VAS-15-1/8-SI-B
30	G1/8	5	★ 1377752	VAS-30-1/8-SI-B
聚氨酯				
40	G1/4	26	★ 1396092	VAS-40-1/4-PUR-B
订货数据				
吸盘 ∅ [mm]	真空接口	重量 [g]	订货号	型号
VMQ (硅胶)				
8	M5	2	1377781	VAS-8-M5-SI-B
10	M5	2	1385610	VAS-10-M5-SI-B
40	G1/4	14	1379454	VAS-40-1/4-SI-B
55	G1/4	19	1379348	VAS-55-1/4-SI-B
75	G1/4	62	1382165	VAS-75-1/4-SI-B
100	G1/4	116	1386376	VAS-100-1/4-SI-B
125	G3/8	214	1415120	VAS-125-3/8-SI-B
聚氨酯				
8	M5	4	1396086	VAS-8-M5-PUR-B
10	M5	4	1469698	VAS-10-M5-PUR-B
15	G1/8	11	1396087	VAS-15-1/8-PUR-B
30	G1/8	12	1396090	VAS-30-1/8-PUR-B
55	G1/4	30	1396095	VAS-55-1/4-PUR-B
75	G1/4	77	1396096	VAS-75-1/4-PUR-B
100	G1/4	140	1396098	VAS-100-1/4-PUR-B
125	G3/8	249	1396108	VAS-125-3/8-PUR-B

带接口真空吸盘 VASB-...-NBR, 波状

技术参数

-  直径
8 ... 125 mm

-  温度范围
-20 ... +80°C



主要技术参数

吸盘 \varnothing	[mm]	8	15	30	40	55	75	100	125
真空接口		M5	G1/8	G1/8	G1/4	G1/4	G1/4	G1/4	G3/8
接口位置		顶部							
公称通径	[mm]	2	3	3	4	4	4	4	7
吸盘形状		圆形, 波状, 带 1.5 圈褶							
安装方式		通过真空接口							
安装位置		任意							
额定工作压力	[bar]	-0.7							
保持力, 额定工作压力 -0.7 bar	[N]	1.6	7.9	34	56	106	197	397	606
有效吸盘直径	[mm]	5.5	12	25	32	44	60	85	105
吸盘体积	[cm ³]	0.163	0.83	6.18	11.11	30.4	65.5	128	307
吸盘高度补偿器	[mm]	3.3	5.6	13.9	13.7	20	15.5	15.5	25

工作和环境条件

型号	VASB-...-NBR
工作压力	[bar] -0.95 ... 0
工作介质	大气, 基于 ISO 8573-1:2010 [7:-:-]
环境温度	[°C] -20 ... +80
耐腐蚀等级 CRC ¹⁾	2

1) 耐腐蚀等级 CRC 2, 符合 Festo FN 940070 标准

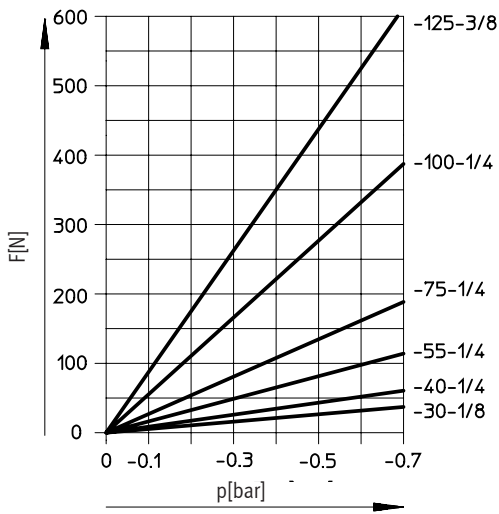
中度耐腐蚀能力。有可能会产生冷凝水的应用场合。用于表面装饰要求的外部可视件, 与典型的工业应用场合环境气候直接接触。

材料

型号	VASB-...-NBR
肖氏硬度	60 ±5
吸盘	NBR 黑色
螺纹栓	黄铜 (吸盘 \varnothing 8 ... 30 mm) 压铸锌 (吸盘 \varnothing 40 ... 125 mm)
材料注意事项	RoHS 合规

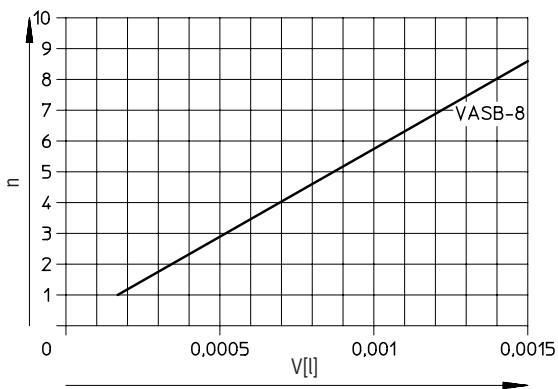
技术参数

吸附力理论值 F 与真空度 p_u 的关系

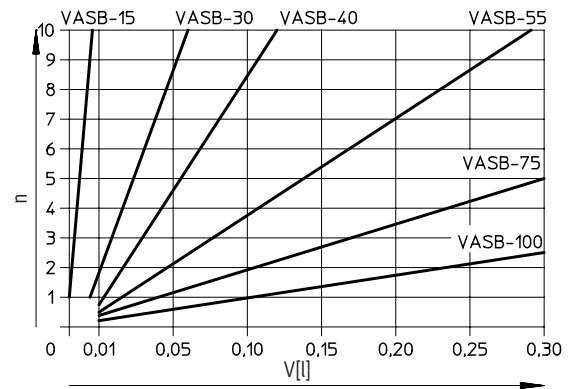


吸盘体积

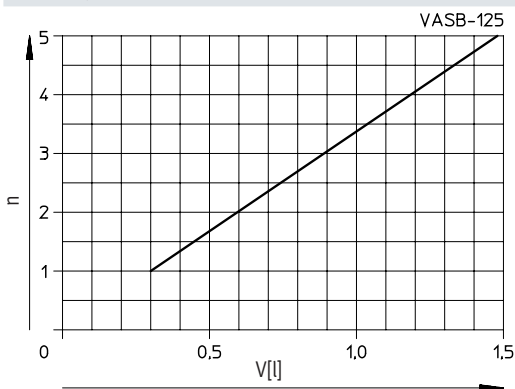
VASB-8



VASB-15 ... 100



VASB-125

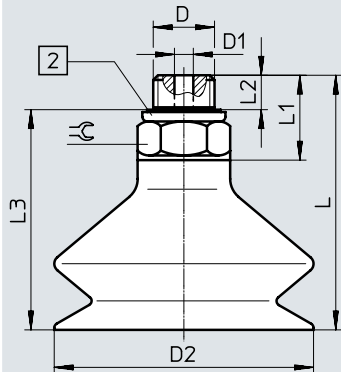


技术参数

尺寸

CAD 相关数据 → www.festo.com

VASB-...-NBR





[2] 密封圈 OL

型号	接口 D	D1 ∅	D2 ∅	L	L1	L2	L3	⊕
VASB-8-...-NBR	M5	2	8	22.5	11.3	2.85	19.65	8
VASB-15-...-NBR	G1/8	3	15	25.2	12	4.7	20.5	13
VASB-30-...-NBR	G1/8	3	30	34.3	12	4.7	29.6	13
VASB-40-...-NBR	G1/4	4	40	43.4	17.4	5.8	37.6	17
VASB-55-...-NBR	G1/4	4	55	52.4	17.4	5.8	46.6	17
VASB-75-...-NBR	G1/4	4	75	43.5	17	5.8	37.7	17
VASB-100-...-NBR	G1/4	4	100	44	17	5.8	38.2	17
VASB-125-...-NBR	G3/8	7	125	60	20	6	54	19

订货数据

吸盘 ∅ [mm]	真空接口	重量 [g]	订货号	型号
8	M5	4	35410	VASB-8-M5-NBR
15	G1/8	11	35411	VASB-15-1/8-NBR
30	G1/8	15	35412	VASB-30-1/8-NBR
40	G1/4	30	35413	VASB-40-1/4-NBR
55	G1/4	42	35414	VASB-55-1/4-NBR
75	G1/4	95	35415	VASB-75-1/4-NBR
100	G1/4	170	35416	VASB-100-1/4-NBR
125	G3/8	207	152609	VASB-125-3/8-NBR

技术参数

-  直径
8 ... 125 mm
-  温度范围
-40 ... +200°C



主要技术参数									
吸盘 \varnothing	[mm]	8	15	30	40	55	75	100	125
真空接口		M5	G1/8	G1/8	G1/4	G1/4	G1/4	G1/4	G3/8
接口位置		顶部							
公称通径	[mm]	2	3	3	4	4	4	4	7
吸盘形状		圆形, 波状, 带 1.5 圈褶							
安装方式		通过真空接口							
安装位置		任意							
额定工作压力	[bar]	-0.7							
保持力, 额定工作压力 -0.7 bar	[N]	SI: 2.6 PUR: 2.8	8.5	SI: 25 PUR: 34	SI: 58 PUR: 60	110	SI: 228 PUR: 250	SI: 395 PUR: 450	SI: 610 PUR: 570
吸盘体积	[cm ³]	0.163	0.83	6.18	11.11	30.4	65.5	128	307
吸盘高度补偿器	[mm]	3.3	5.6	13.9	13.7	20	15.5	15.5	25

工作和环境条件		
型号	VASB-...-SI-B	VASB-...-PUR-B
工作压力	[bar]	-0.95 ... 0
工作介质		大气, 基于 ISO 8573-1:2010 [7:-:-]
环境温度	[°C]	-40 ... +200
耐腐蚀等级 CRC ¹⁾		2
食品安全 ²⁾		件补偿材料信息

- 1) 耐腐蚀等级 CRC 2, 符合 Festo FN 940070 标准
中度耐腐蚀能力。有可能会产生冷凝水的应用场合。用于表面装饰要求的外部可视件, 与典型的工业应用场合环境气候直接接触。
- 2) 更多信息, 请访问 www.festo.com/sp → Certificates

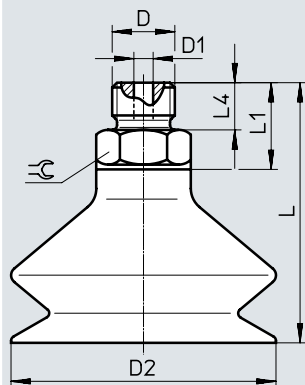
材料		
型号	VASB-...-SI-B	VASB-...-PUR-B
肖氏硬度	60 ±5	
吸盘	VMQ (硅胶) 透明色	PUR 蓝色
螺纹栓	精制铝合金	黄铜 (吸盘 \varnothing 8 ... 30 mm) 压铸锌 (吸盘 \varnothing 40 ... 125 mm)
材料注意事项	RoHS 合规 含油漆湿润缺陷物质	-

技术参数

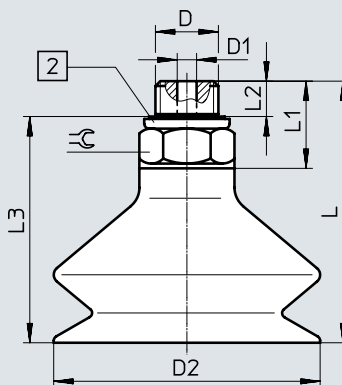
尺寸

CAD 相关数据 → www.festo.com

VASB-...-SI-B



VASB-...-PUR-B



[2] 密封圈

型号	接口 D	D1 ø	D2 ø	L	L1	L2	L3	L4	⊕
VASB-8-...-SI-B	M5	2	8	22.5	11.5	-	-	4.3	8
VASB-15-...-SI-B	G1/8	3	15	25.5	12	-	-	6.5	13
VASB-30-...-SI-B	G1/8	3	30	34	12	-	-	6.5	13
VASB-40-...-SI-B	G1/4	4	40	43	17	-	-	8	17
VASB-55-...-SI-B	G1/4	4	55	52	17	-	-	8	17
VASB-75-...-SI-B	G1/4	4	75	43.7	14.2	-	-	8	17
VASB-100-...-SI-B	G1/4	4	100	43.7	14.2	-	-	8	17
VASB-125-...-SI-B	G3/8	7	125	60	16.4	-	-	9	19
VASB-8-...-PUR-B	M5	2	8	22.5	11.5	3.55	18.95	-	8
VASB-15-...-PUR-B	G1/8	3	15	25.5	12	4.7	20.8	-	13
VASB-30-...-PUR-B	G1/8	3	30	34	12	4.7	29.3	-	13
VASB-40-...-PUR-B	G1/4	4	40	43	17	5.8	37.2	-	17
VASB-55-...-PUR-B	G1/4	4	55	52	17	5.8	46.2	-	17
VASB-75-...-PUR-B	G1/4	4	75	43.5	17	5.8	37.7	-	17
VASB-100-...-PUR-B	G1/4	4	100	43.5	17	5.8	37.7	-	17
VASB-125-...-PUR-B	G3/8	7	125	60	20	6	54	-	19

技术参数

★ 核心范围

订货数据				
吸盘 Ø [mm]	真空接口	重量 [g]	订货号	型号
VMQ (硅胶)				
15	G1/8	4	★ 1377689	VASB-15-1/8-SI-B
聚氨酯				
55	G1/4	39	★ 1396063	VASB-55-1/4-PUR-B
订货数据				
吸盘 Ø [mm]	真空接口	重量 [g]	订货号	型号
VMQ (硅胶)				
8	M5	2	1394696	VASB-8-M5-SI-B
30	G1/8	7	1377637	VASB-30-1/8-SI-B
40	G1/4	18	1372910	VASB-40-1/4-SI-B
55	G1/4	29	1373812	VASB-55-1/4-SI-B
75	G1/4	78	1378427	VASB-75-1/4-SI-B
100	G1/4	132	1382277	VASB-100-1/4-SI-B
125	G3/8	247	1387375	VASB-125-3/8-SI-B
聚氨酯				
8	M5	4	1395637	VASB-8-M5-PUR-B
15	G1/8	11	★ 1395671	VASB-15-1/8-PUR-B
30	G1/8	14	1395690	VASB-30-1/8-PUR-B
40	G1/4	30	1395691	VASB-40-1/4-PUR-B
75	G1/4	90	1396064	VASB-75-1/4-PUR-B
100	G1/4	155	1396066	VASB-100-1/4-PUR-B
125	G3/8	294	1396067	VASB-125-3/8-PUR-B