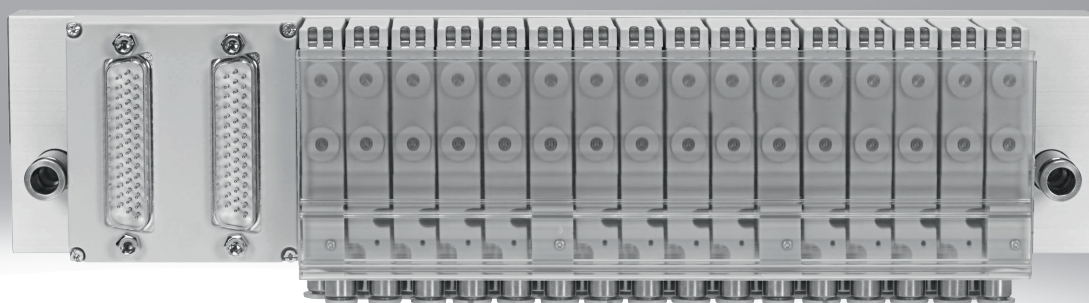
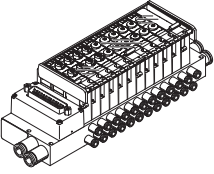
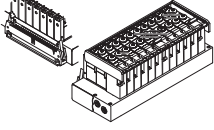
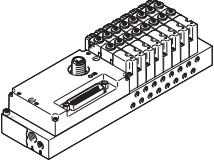


阀岛 VTOC

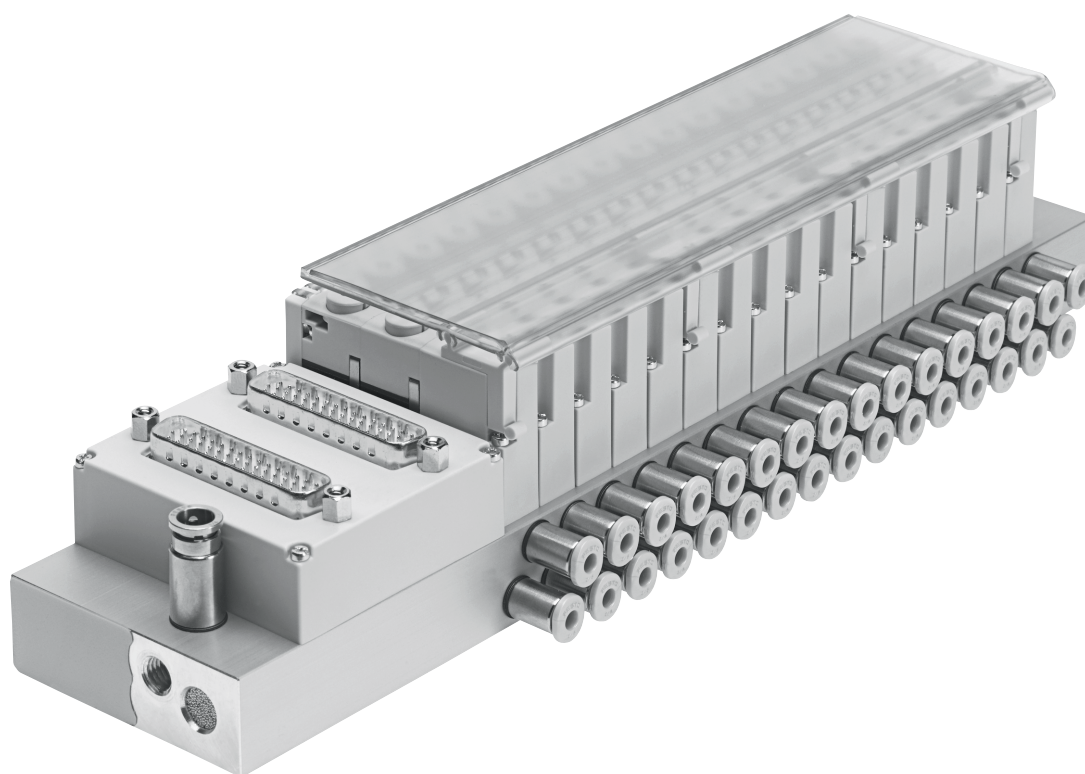
FESTO



概览 - 阀岛

机构特点	型号代码	简要说明	→ 页码/ Internet
阀岛 VTOC, 带多针插头接口, Sub-D			
	SD	<ul style="list-style-type: none"> • Sub-D 25针 • Sub-D 44针 	29
阀岛 VTOC, 带多针插头接口, 扁平电缆			
	RC	<ul style="list-style-type: none"> • 扁平电缆, 26针 • 扁平电缆, 40针 • 扁平电缆, 50针 	29
阀岛, 带 I-Port 接口, 互锁/IO-Link			
	LK/PT	<ul style="list-style-type: none"> • I-Port 接口: 插头 M12, 5针 • Sub-D 44针 • IO-Link 	31

特性



创新

- 阀岛用于多种气动应用场合
- 重量优化的金属气路板
- 一个阀位上采用 2x两位三通阀，节省空间
- 设计、装配和运行阶段的灵活性佳
- 可配置气路板（气接口和电接口）

灵活

- 一个阀岛可有 2... 24 个阀位
- 灵活的工作气口，为不同的要求提供了实用的解决方案
- 多种电缆连接方向
- 多针插头接口采用 Sub-D 插头或扁平电缆
- I-Port 接口带互锁，用于总线节点 (CTEU)
- IO-Link 模式，用于直接连接上位 IO-Link 主站

可靠

- 手控装置 - 按钮式、按钮式/锁定式、锁定式
- 实用寿命长
- 结构简单、坚固

易于安装

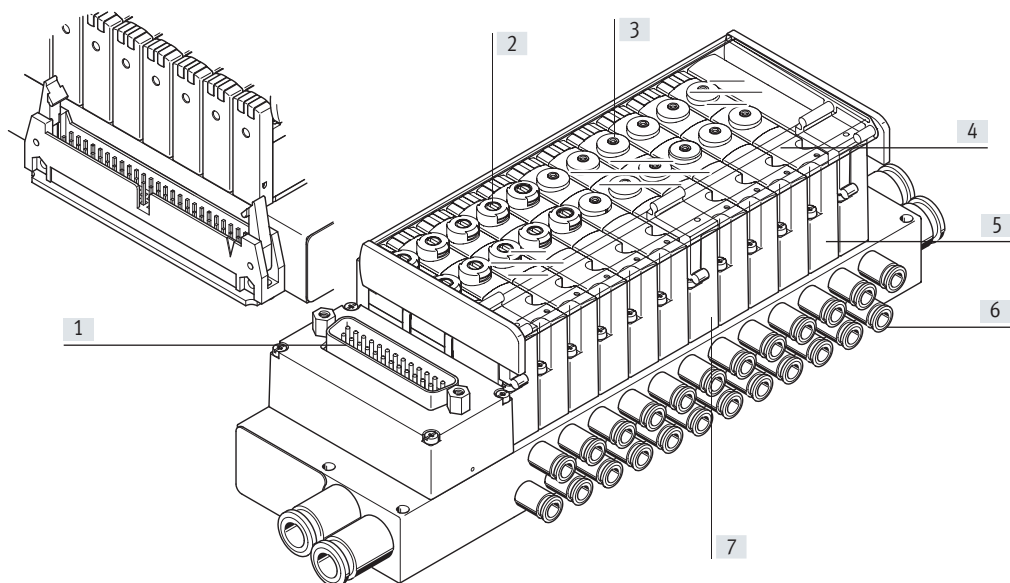
- 产品单元经过测试，即可安装
- 减少订货、装配和调试成本
- 阀装配方便

- 注意

订货系统，用于阀岛 VTOC
→ Internet: vtoc

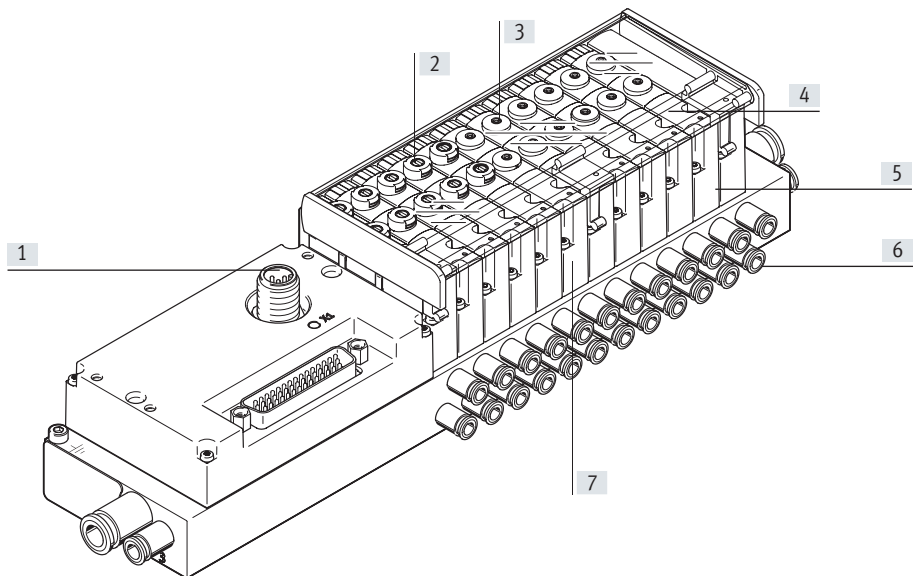
特性 - 阀岛

阀岛，带多针插头接口



- [1] 简单的电气连接: 扁平电缆或 Sub-D
- [2] 阀, 带手控装置, 锁定式、按钮式
- [3] 阀, 带手控装置, 按钮式
- [4] 阀, 带手控装置, 锁定式
- [5] 阀宽 10 mm
- [6] 可选气接口: QS 快插接头, 直列式或直角式
- [7] 节省空间, 得益于 2x两位三通阀

阀岛，带 I-Port 接口，互锁/IO-Link



- [1] I-Port 接口, 带互锁/IO-Link
- [2] 阀, 带手控装置, 锁定式、按钮式
- [3] 阀, 带手控装置, 按钮式
- [4] 阀, 带手控装置, 锁定式
- [5] 阀宽 10 mm
- [6] 可选气接口: QS 快插接头, 直列式或直角式
- [7] 节省空间, 得益于 2x两位三通阀

配备选项

阀功能

- 2x两位三通阀, 单电控, 常闭
- 阀, 带手控装置, 按钮式
- 阀, 带手控装置, 锁定式、按钮式
- 阀, 带手控装置, 锁定式
- 2 ... 24 个阀位/
max. 48 个电磁线圈

电接口选项

- 多种多针插头接口: Sub-D 或扁平电缆
- I-Port 接口, 带互锁, 用于总线节点 (CTEU)
- IO-Link 模式, 用于直接连接上位 IO-Link 主站

特性

集成 I-Port 接口/IO-Link

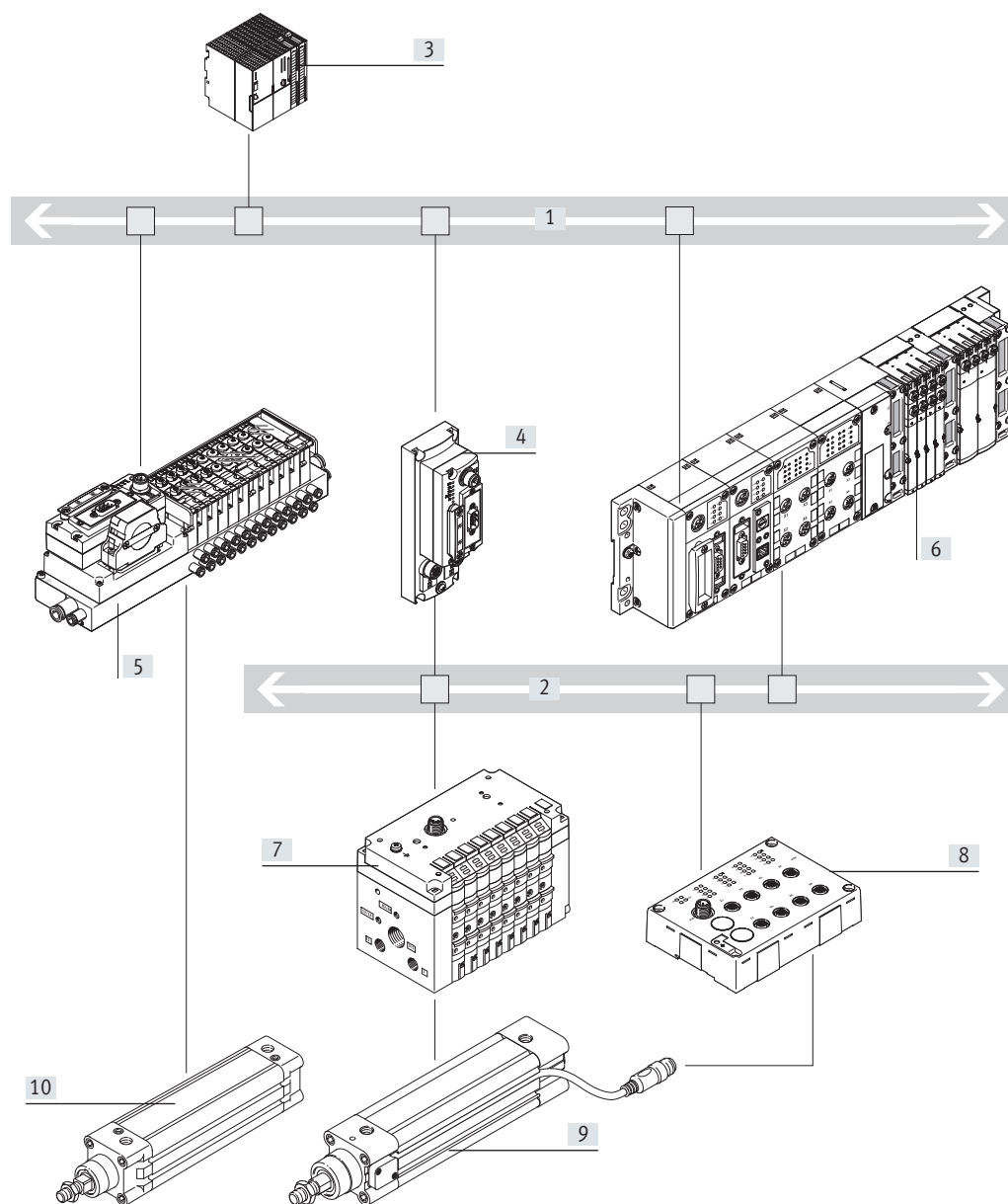
多种总线节点可选，用于集成到不同厂商的控制系统中。

通过兼容的总线节点 CTEU 支持以下总线协议：

- EtherCAT
- CC-Link
- Profibus
- CANopen
- DeviceNet

用电接口模块 CAPC 可分散式安装总线节点 CTEU 到另一个阀岛或带 I-Port 接口的输入模块 (→ 安装系统 CTEU/CTEL)

系统概览，示例



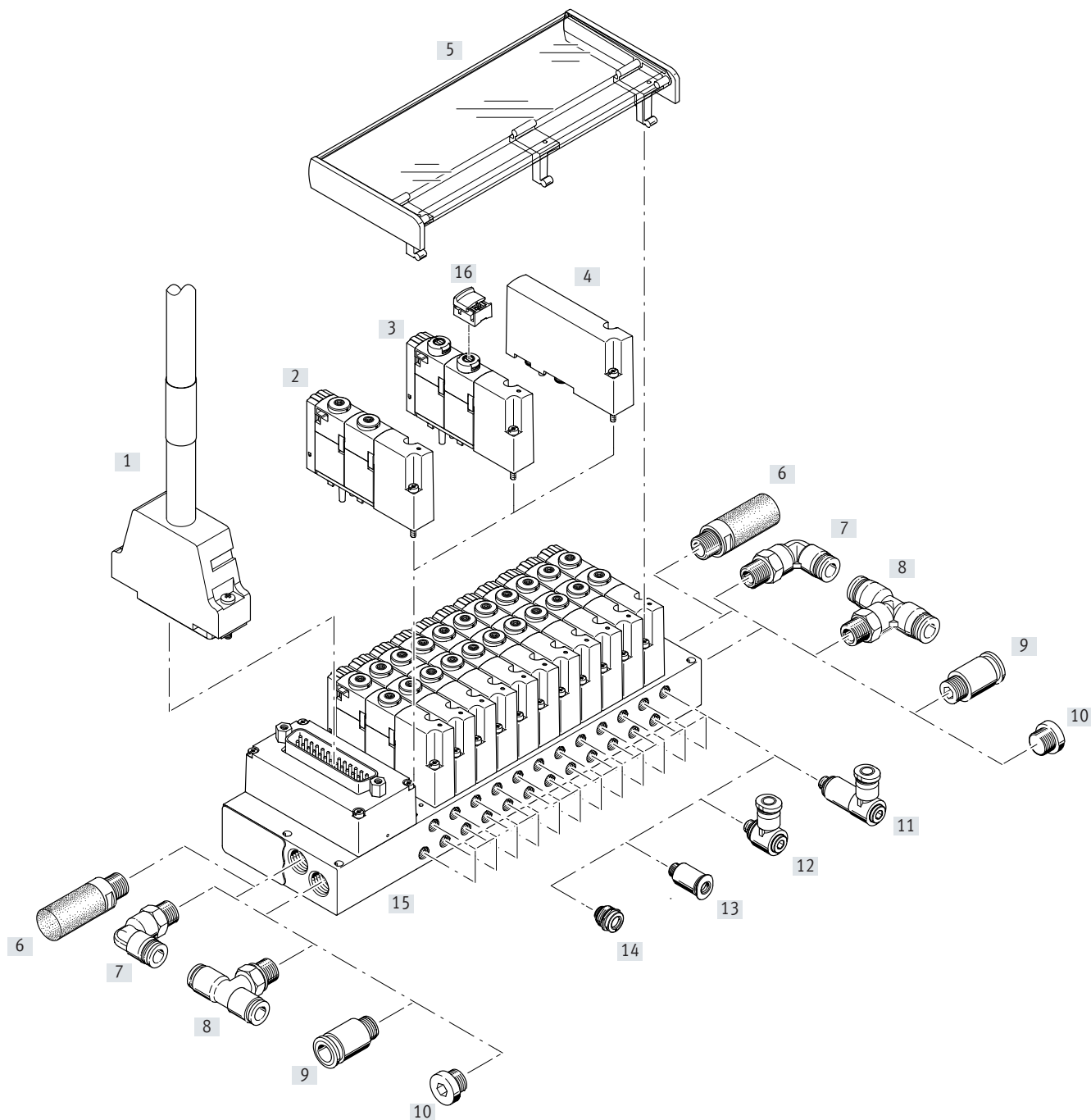
- [1] 现场总线
- [2] IO-Link/ I-Port
- [3] PLC
- [4] 总线节点 CTEU (I-Port 主站) 安装在电接口模块 CAPC 上
- [5] 阀岛 VTOC, I-Port 接口，带总线节点 CTEU
- [6] CPX 电气终端，带总线节点和 CTEL 主站
- [7] 阀岛 CPV，带 I-Port 接口/IO-Link
- [8] 输入模块 CTSL
- [9] 气缸，带传感器
- [10] 气缸

- 通过现场总线与上位控制器通信
- 用作总线节点 CTEU，兼容现场总线协议
- 最多 64 个输入/输出 (电磁线圈)，取决于阀岛

外围元件一览

概览 - 阀岛 VTOC，带多针插头接口, Sub-D

- 最多 24 个阀位/
48 个电磁线圈
 - 接口类型: 扁平电缆, 代码: RC
 - 接口类型: Sub-D 插头, 代码: SD
- 带多针插头电接口的阀岛可有 2... 24 个阀位。每个阀位可安装阀片或盖板。
- 仅提供包括两个两位三通单电控阀的阀片。
- 通过多针插头电接口最多可驱动 48 个电磁线圈。



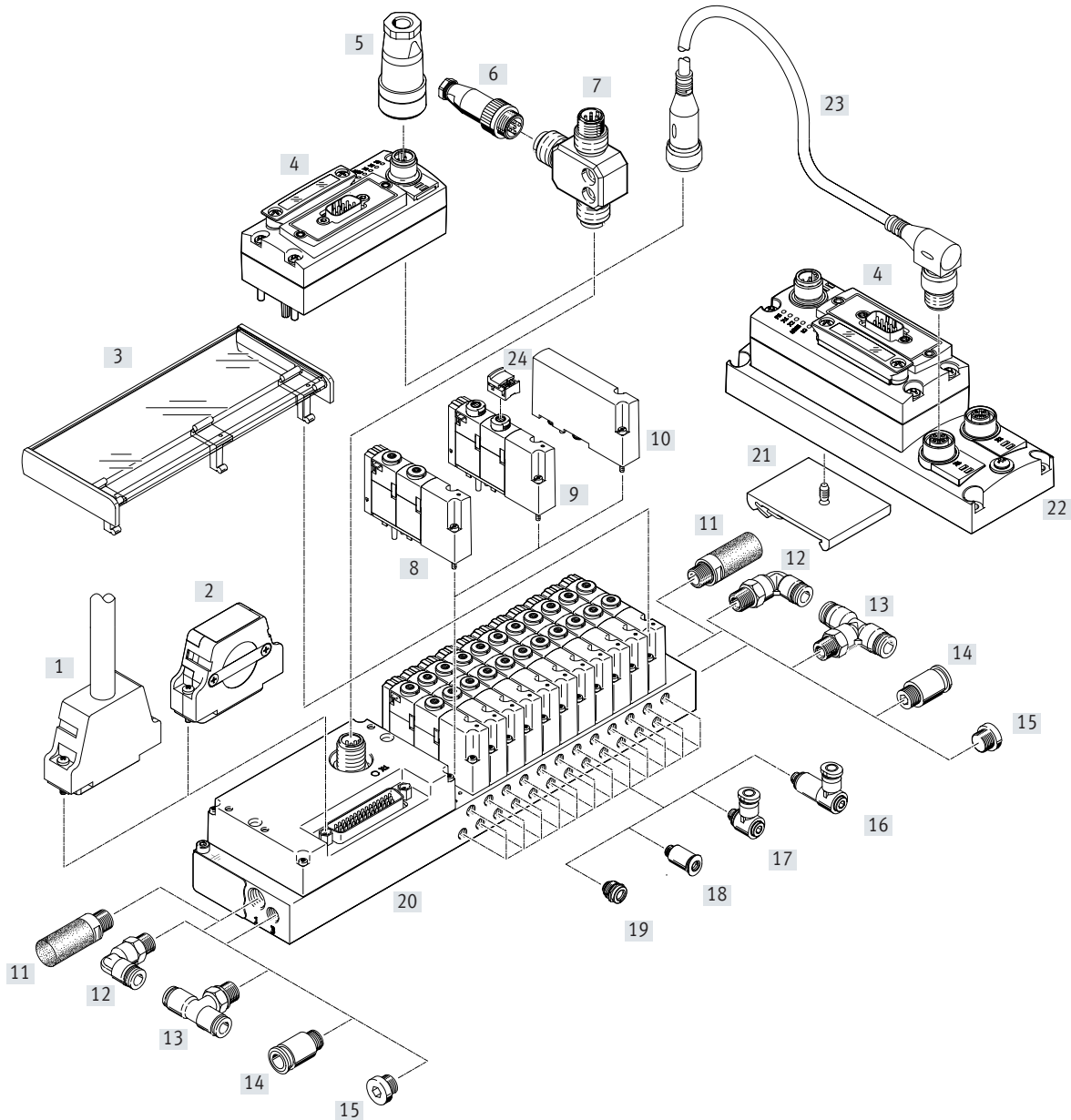
外围元件一览

附件	型号	简要说明	→ 页码/ Internet
[1] 连接电缆	KMP6/ NEBV	用于多针插头接口, 带 Sub-D 插头, 25 针或 44 针	41
[2] 电磁阀, 单电控	VOVC	带手控装置, 按钮式	41
[3] 电磁阀, 单电控	VOVC	带手控装置, 锁定式、按钮式	41
[4] 盖板	VABB	用于空阀位	41
[5] 标签支架	ASCF	用于标识阀/覆盖手控装置	42
[6] 消声器	U	用于安装在排气口上	42
[7] 直角接头	QSL	用于安装在气源口或排气口上	42
[8] T型接头	QST	用于安装在气源口或排气口上	42
[9] 直列式接头	OS	用于安装在气源口或排气口上	42
[10] 堵头	B	用于密封源口或排气口	41
[11] L型快插接头, 长型	QSMLLV	长型直角接头, 用于工作气口	42
[12] L型快插接头	QSMLV	直角接头, 用于工作气口	42
[13] 快插接头	QS	直列式快插接头, 用于工作气口	42
[14] 快插接头	QSIMG	直列埋入式快插接头, 用于工作气口 (紧凑型)	-
[15] 气路板	VABB	带多针插头接口, 用于最多 24 个阀位	-
[16] 盖子	VAMC	用于手控装置, 锁定式 (无需附件)	41

外围元件一览

概览 - 阀岛 VTOC，带 I-Port 接口，互锁/IO-Link

- 最多 24 个阀位/
48 个电磁线圈
 - 接口类型: I-Port 接口，带互锁
代码: PT
 - 代码: LK
- 电源/信号传输通过 M12 插头连接。
阀岛可配备 2... 24 个阀。
- 仅提供含两个两位三通单电控阀的阀片。
- 通过兼容的总线节点 CTEU 支持以下总线协议:
- DeviceNet
 - CANopen
 - Profibus DP
 - EtherCAT
 - CC-Link



外围元件一览

附件	型号	简要说明	→ 页码/ Internet
[1] 连接电缆	KMP6/ NEBV	用于多针插头接口, 带 Sub-D 插头, 44 针	41
[2] 插座	NEFF	用于绕过互锁功能	44
[3] 标签支架	ASCF	用于标识阀/覆盖 手控装置	42
[4] 现场总线	CTEU	总线节点	43
[5] 插座	FBSD/ NTSD	用于总线节点 CTEU	44
[6] 插头	SEA	直列式, 用于 T-转接头 FB-TA	44
[7] T 转接头	FB-TA	用于 IO-Link 和负载电源	44
[8] 电磁阀, 单电控	VOVC	带手控装置, 按钮式	41
[9] 电磁阀, 单电控	VOVC	带手控装置, 锁定式、按钮式	41
[10] 盖板	VABB	用于空阀位	41
[11] 消声器	U	用于安装在排气口上	42
[12] 直角接头	QSL	用于安装在气源口或排气口上	42
[13] T 型接头	QST	用于安装在气源口或排气口上	42
[14] 直列式接头	OS	用于安装在气源口或排气口上	42
[15] 堵头	B	用于密封源口或排气口	41
[16] L 型快插接头, 长型	QSMLLV	长型直角接头, 用于工作气口	42
[17] L 型快插接头	QSMLV	直角接头, 用于工作气口	42
[18] 快插接头	QS	直列式, 用于工作气口	42
[19] 快插接头	QSIMG	直列埋入式快插接头, 用于工作气口 (紧凑型)	-
[20] 气路板	VABB	带 I-Port 接口/IO-Link, 互锁	-
[21] H 型导轨安装件	CAFM	用于电接口模块 CAPC	44
[22] 电接口模块	CAPC	用于连接第二个带 I-Port 接口的设备	44
[23] 连接电缆	NEBU	-	44
[24] 盖子	VAMC	用于手控装置, 锁定式 (无需附件)	41

外围元件一览

针脚分配派生型

扁平电缆	阀位数量	左上 (LT)				左下 (LB)		右上 (RT)			
		26针 1路	26针 2路	50针 1路	50针 2路	26针 1路	26针 2路	40针 1路	40针 2路	50针 1路	50针 2路
4-12		V14	-	-	-	V8	-	-	-	-	-
8-12		-	-	V11 ¹⁾	-	-	-	-	-	V10 ¹⁾	-
6-10		-	-	-	-	-	-	V9 ¹⁾²⁾	-	-	-
13-24		-	V15	-	-	-	V17	-	-	-	-
16-24		-	-	-	V16 ¹⁾	-	-	-	-	-	-
16-20		-	-	-	-	-	-	-	V18 ¹⁾²⁾	-	-
18-24		-	-	-	-	-	-	-	-	-	V19 ¹⁾

1) 单独接地

2) 非双向

电接口概览

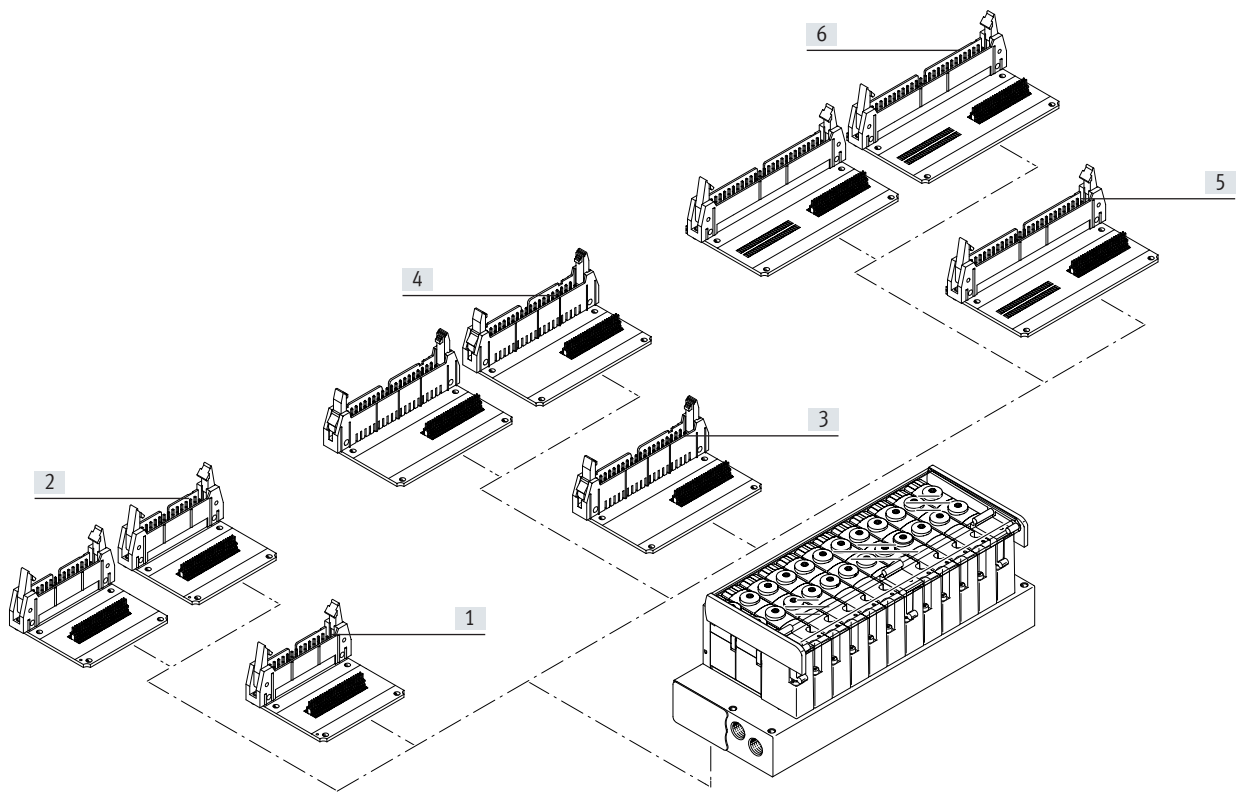
阀岛，顶部带扁平电缆接口

• 接口类型: 扁平电缆, 代码: RC

• 连接方向:
- 左上(代码 LT)
- 右上(代码 RT)

可提供总计 10 种针脚分配派生型。

详细针脚分配
→ p. 21



附件

	代码	简要说明	阀位数量	派生型
[1] 扁平电缆, 26针	LT	1路, 左上	4-12	V14
[2] 扁平电缆, 26针		2路, 左上	13-24	V15
[3] 扁平电缆, 40针	RT	1路, 右上	6-10	V9
[4] 扁平电缆, 40针		2路, 右上	16-20	V18
[5] 扁平电缆, 50针	RT	1路, 右上	8-12	V10
[6] 扁平电缆, 50针		2路, 右上	18-24	V19
[5] 扁平电缆, 50针	LT	1路, 左上	8-12	V11
[6] 扁平电缆, 50针		2路, 左上	16-24	V16

外围元件一览

电接口概览

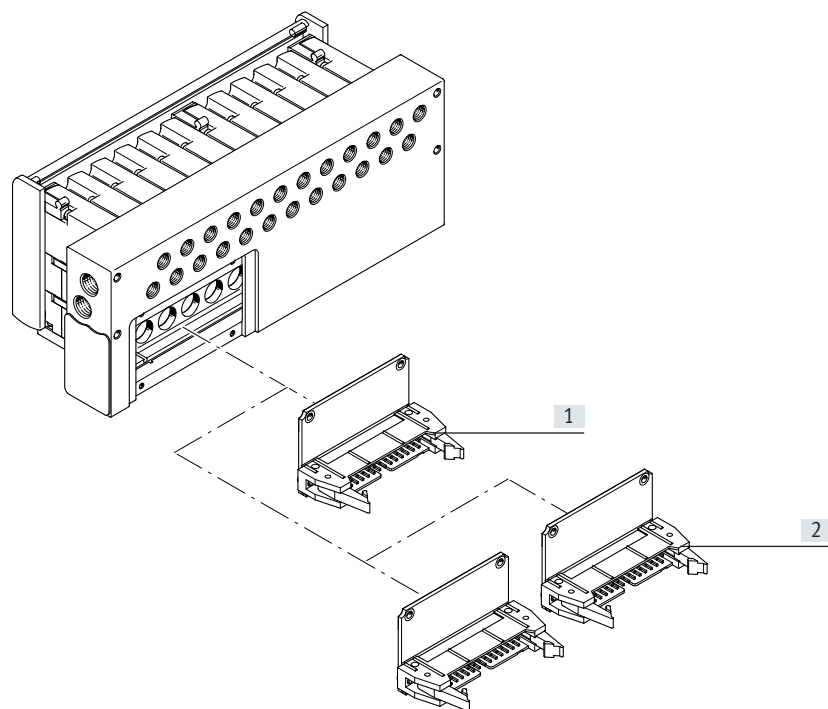
阀岛，底部带扁平电缆接口

• 接口类型: 扁平电缆, 代码: RC

• 连接方向:
- 左下 (代码 LB)

可提供总计 2 种针脚分配派生型。

详细针脚分配
→ p. 21



附件	代码	简要说明	阀位数量	派生型
[1] 扁平电缆, 26 针	LB	1 路, 左下	4-12	V8
[2] 扁平电缆, 26 针		2 路, 左下	13-24	V17

外围元件一览

针脚分配派生型

Sub-D	阀位数量	左上 (LT)						右上 (RT)		
		25针, 1路			25针, 2路	25针, 2路	44针, 1路	44针, 2路		44针, 1路
	2-12	V2	V3 ²⁾	V1	-	-	-	-	-	-
	4-12	-	-	-	-	V12 ¹⁾	-	-	-	-
	13-21	-	-	-	-	-	V5	-	-	V13
	13-22	-	-	-	-	-	-	V7 ¹⁾	V6 ¹⁾²⁾	-
	13-24	-	-	-	V4	-	-	-	-	-

1) 单独接地

2) 非双向

电接口概览

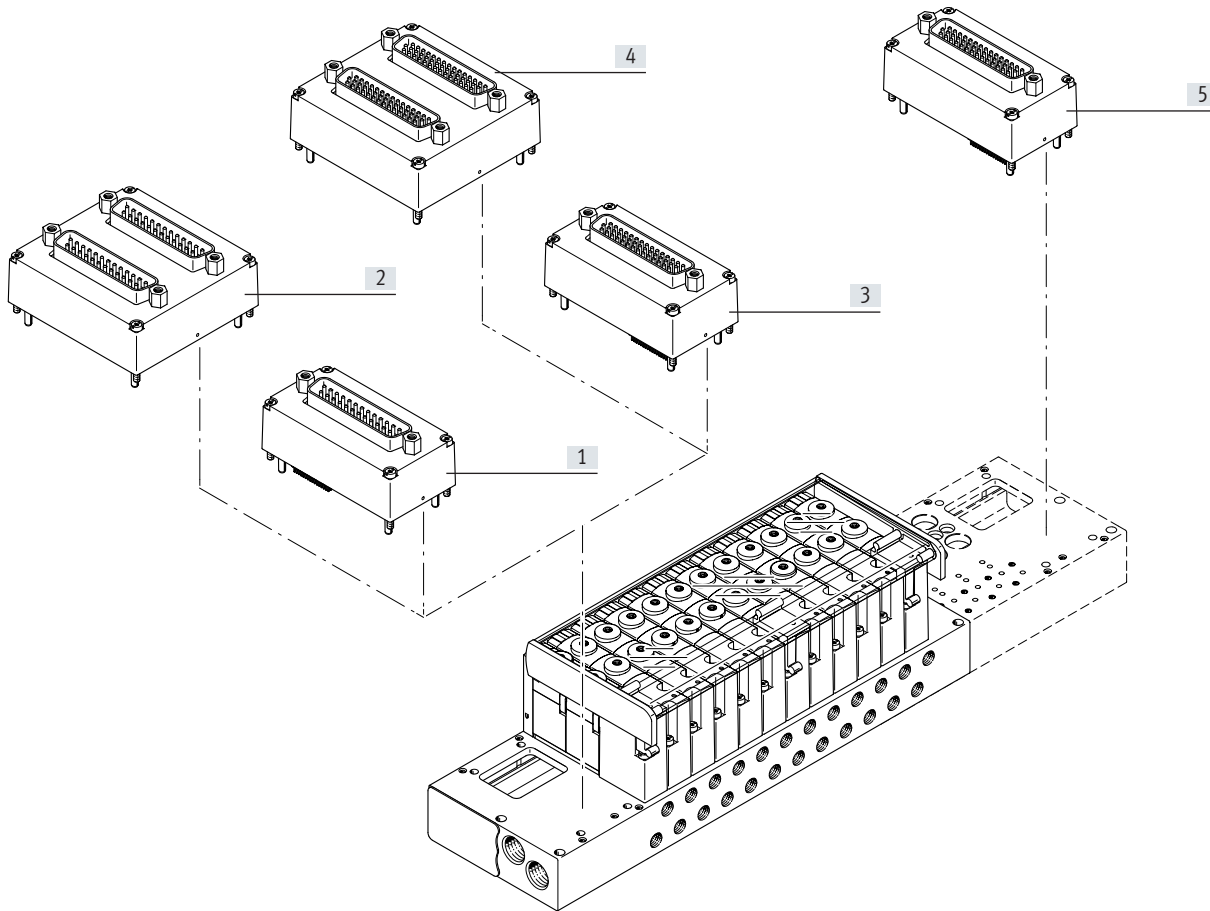
阀岛, 顶部带 Sub-D 接口

• 接口类型: Sub-D
代码: SD

• 连接方向:
- 左上 (代码 LT)
- 右上 (代码 RT)

可提供总计 9 种针脚分配派生型。

详细针脚分配
→ p. 18



附件	代码	简要说明	阀位数量	派生型
[1] Sub-D 25针	LT	1路, 左上	2...12	V1, V2, V3
[2] Sub-D 25针		2路, 左上	13...24	V4
			4...12	V12
[3] Sub-D 44针	LT	1路, 左上	13...21	V5
[4] Sub-D 44针		2路, 左上	13...22	V6, V7
[5] Sub-D 44针	RT	1路, 右上	13...20	V13

特性 - 气动元件

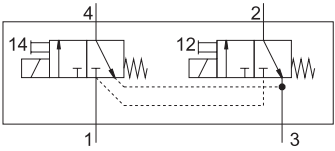
结构特点

用两个螺丝将阀安装在金属气路板上。每个阀位上采用 2x 两位三通阀，确保了优化了空间利用及最大化的性能。

阀的差异只是手控装置的类型。经测试的已装配单元或作为模块的单个元件实现了定制化配置。

未来可用阀来代替盖板。

现有尺寸、安装点和气动和电气安装保持不变。

阀功能 代码	气路符号	阀宽	简要说明
		10 mm	
K		■	2x 两位三通阀，单电控 • 弹簧复位 • 不可逆

特性 - 气动元件

接头

气口 1/3

多种接口规格:

- 螺纹接口 M7, G1/8, 1/8 NPT
- 快插接头 QS6, QS8, QS3/8 或 QS1/4 (气源)
- 快插接头 QS6, QS1/4 或消声器 (排气)

气源口 1 和排气口 3, 排气, 接

口类型选项:

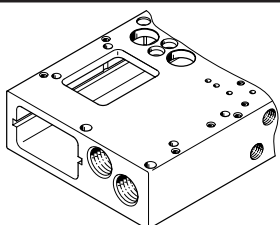
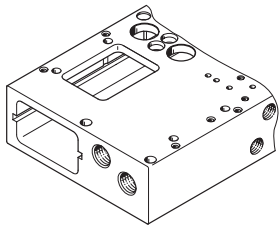
- 直列式
- 直角接头
- T型接头

气源和排气的接口位置灵活:

- 两端
- 左
- 右

气口 1/3

连接方向: 前端

	代码	简要说明
	-G18	气路板模块 G1/8 (图例为 Sub-D 电接口, 左侧) 设计基础: <ul style="list-style-type: none"> • 快插接头 QS8 • 快插接头 QS3/8"
	-M7	气路板模块 M7 (图例为 Sub-D 电接口, 左侧) 设计基础: <ul style="list-style-type: none"> • 快插接头 QS6 • 快插接头 QS1/4" • 通过快插接头或消声器排气

特性 - 气动元件

接头

气口 2/4

多种接口规格:

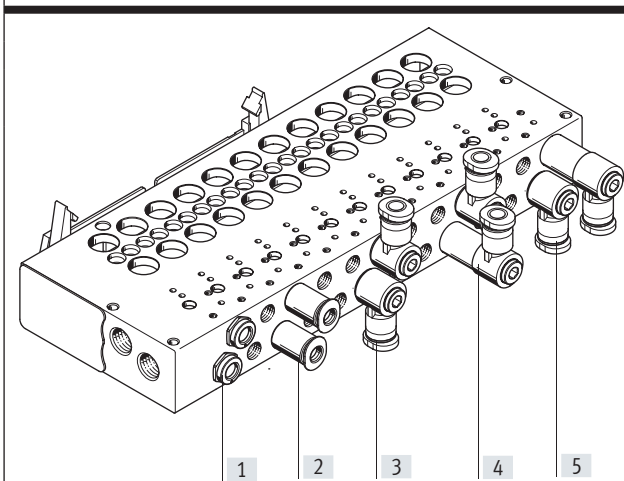
- 螺纹接口 M5
- 10-32 UNF
- 快插接头 QS3, QS4 或 1/8"

连接方向:

- 前端
- 底部

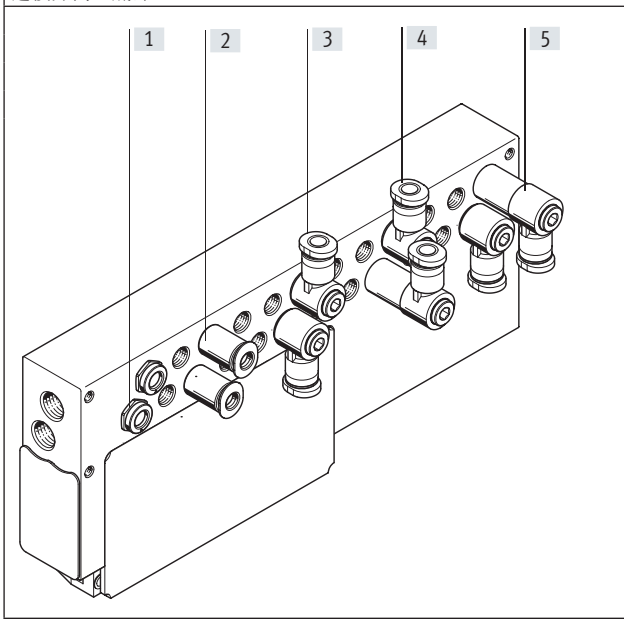
阀上的接口(气口 2/4)

连接方向: 前端



	代码	简要说明
[1]	X	直列埋入式接口 (紧凑型)
[2]	-	直列式接口
[3]	FB	直角式接口, 向上/向下
[4]	FA	直角式接口, 向上
[5]	FC	直角式接口, 向下

连接方向: 底部

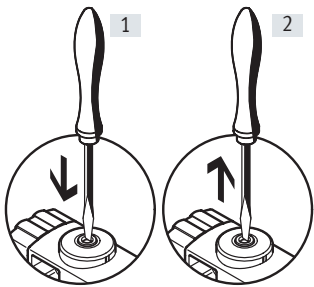


[1]	X	直列埋入式接口 (紧凑型)
[2]	U	直列式接口
[3]	UB	直角式接口, 朝前/后
[4]	UA	直角式接口, 朝前
[5]	UC	直角式接口, 朝后

特性 - 显示和操作

手控装置 (M0)

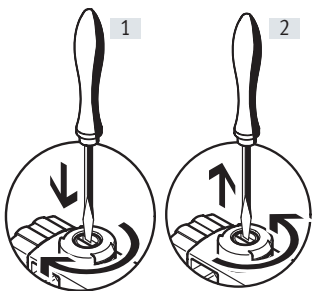
手控装置，带自动复位（按钮式）



[1] 用尖锐物或螺丝刀按下手控装置的杆。
阀切换。

[2] 拿掉尖锐物或螺丝刀。
弹簧力将手控装置复位。
阀复位到常态位置。

手控装置，带锁定（按钮式/锁定式）



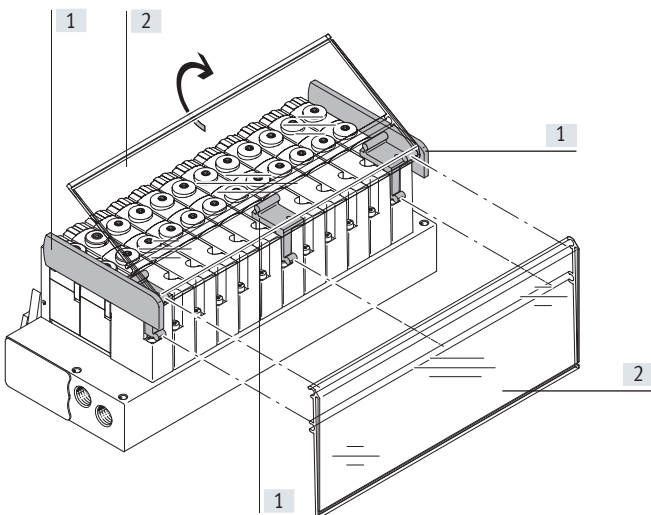
[1] 用螺丝刀按下手控装置的杆直至阀切换，然后顺时针转动 90° 直至锁止。
阀保持已切换状态。

[2] 逆时针转动 90°，直至锁止，然后拿掉螺丝刀。弹簧力将手控装置复位。
阀复位到常态位置。

注意

VTOC 提供了相同阀功能的两个阀，但有不同类型的手控装置。对手控装置类型后期的改动，不提供相关元件（例如，加个盖子）。

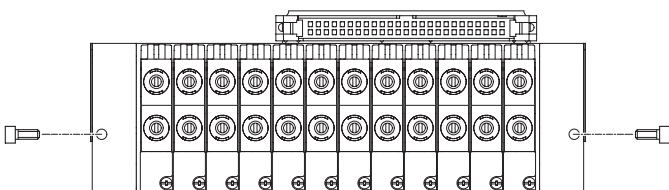
标签系统



[1] 标签支架的固定架
标签支架的固定架用一个螺丝安装在阀上。可以两种不同的方向安装标签支架。侧边固定架有包边，防止标签滑出。

[2] 标签支架
透明标签支架 ASCF-H-L2 (代码 F/T) 可安装用于标识阀。标签可插入支架内，用于标识。标签模板备索。

安装 - 阀岛



通过以下方式牢固地安装阀岛：

- 四个通孔，用于壁挂式安装 (孔 3.3 mm Ø)
- 反面四个螺纹孔：
 - 螺纹 M3
 - 螺纹 M4

- 螺纹 8-32 UNC
- 螺纹 10-32 UNC-2B

特性 - 电气元件

电接口 多针插头

阀岛 VTOC 有以下多针插头接口可选:

- Sub-D 多针插头接口 (25针, 1路或 2路)
- Sub-D 多针插头接口 (44针, 1路或 2路)
- 扁平电缆接头 (26针, 1路或 2路)
- 扁平电缆接头 (40针, 1路或 2路)
- 扁平电缆接头 (50针, 1路或 2路)

多针插头接口有 19 种不同的针脚分配派生型。

按要求提供其它派生型。

连接方向:

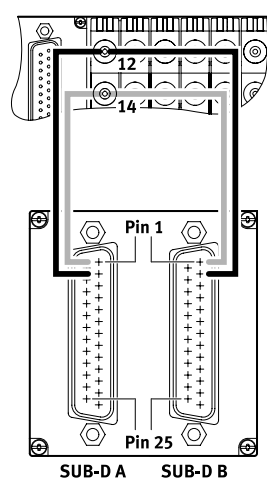
Sub-D 接口 (左上/右上)

扁平电缆 (左上/左下, 右上/右下)

通过预装配的多芯电缆传输从控制器到阀岛的信号, 大大减少了安装时间。

通过正或负逻辑 (正切换或负切换) 来切换阀。禁止混合切换。多针插头每个针脚可驱动一个对应的电磁线圈。可配置最多 24 个阀位, 也就是说, 可编址最多 48 个电磁线圈。

针脚分配说明 (V12)



图例为针脚分配代码 V12。电磁线圈以阀的降序接线, 电磁线圈 14 占据低值针脚, 线圈 12 连接两个 Sub-D 接口的下一个针脚:

针脚 1, Sub-DA 和 Sub-DB, 阀位 1, 线圈 14

针脚 2, Sub-DA 和 Sub-DB, 阀位 1, 线圈 12

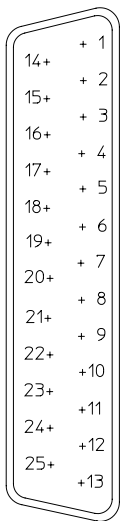
下页表中为不同的针脚分配派生型。

取决于所选的多针插头接口, 线路可能与图例有所不同。

特性 - 电气元件

针脚分配 - Sub-D 插头, 25针

针脚	-V1		-V2		-V3		-V4				-V12			
	Sub-D A ¹⁾		Sub-D B ²⁾		Sub-D A ¹⁾		Sub-D B ²⁾		Sub-D A ¹⁾		Sub-D B ²⁾			
1	VP1	12	VP1	14	VP1	14-	VP1	14	VP13	14	VP1	14	VP1	14
2	VP1	14	VP2	14	VP2	14-	VP1	12	VP13	12	VP1	12	VP1	12
3	VP2	12	VP3	14	VP3	14-	VP2	14	VP14	14	VP2	14	VP2	14
4	VP2	14	VP4	14	VP4	14-	VP2	12	VP14	12	VP2	12	VP2	12
5	VP3	12	VP5	14	VP5	14-	VP3	14	VP15	14	VP3	14	VP3	14
6	VP3	14	VP6	14	VP6	14-	VP3	12	VP15	12	VP3	12	VP3	12
7	VP4	12	VP7	14	VP7	14-	VP4	14	VP16	14	VP4	14	VP4	14
8	VP4	14	VP8	14	VP8	14-	VP4	12	VP16	12	VP4	12	VP4	12
9	VP5	12	VP9	14	VP9	14-	VP5	14	VP17	14	VP5	14	VP5	14
10	VP5	14	VP10	14	VP10	14-	VP5	12	VP17	12	VP5	12	VP5	12
11	VP6	12	VP11	14	VP11	14-	VP6	14	VP18	14	VP6	14	VP6	14
12	VP6	14	VP12	14	VP12	14-	VP6	12	VP18	12	VP6	12	VP6	12
13	VP7	12	Com		Com+		VP7	14	VP19	14	VP7	14	VP7	14
14	VP7	14	VP1	12	VP1	12-	VP7	12	VP19	12	VP7	12	VP7	12
15	VP8	12	VP2	12	VP2	12-	VP8	14	VP20	14	VP8	14	VP8	14
16	VP8	14	VP3	12	VP3	12-	VP8	12	VP20	12	VP8	12	VP8	12
17	VP9	12	VP4	12	VP4	12-	VP9	14	VP21	14	VP9	14	VP9	14
18	VP9	14	VP5	12	VP5	12-	VP9	12	VP21	12	VP9	12	VP9	12
19	VP10	12	VP6	12	VP6	12-	VP10	14	VP22	14	VP10	14	VP10	14
20	VP10	14	VP7	12	VP7	12-	VP10	12	VP22	12	VP10	12	VP10	12
21	VP11	12	VP8	12	VP8	12-	VP11	14	VP23	14	VP11	14	VP11	14
22	VP11	14	VP9	12	VP9	12-	VP11	12	VP23	12	VP11	12	VP11	12
23	VP12	12	VP10	12	VP10	12-	VP12	14	VP24	14	VP12	14	VP12	14
24	VP12	14	VP11	12	VP11	12-	VP12	12	VP24	12	VP12	12	VP12	12
25	Com		VP12	12	VP12	12-	Com 1-12		Com 13-24		-	-	-	-



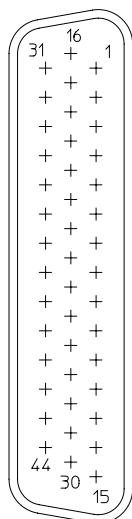
注意
 图纸为阀岛上 Sub-D 插头的视图。


VP 阀位
¹⁾ Sub-D A, 第一个 Sub-D 插头
²⁾ Sub-D B, 第二个 Sub-D 插头

特性 - 电气元件

针脚分配 - Sub-D 插头, 44 针

针脚	-V5		-V6				-V7				-V13	
			Sub-D A ¹⁾		Sub-D B ²⁾		Sub-D A ¹⁾		Sub-D B ²⁾			
1	VP1	14	VP1	14+	VP1	14-	VP1	14	VP1	14	VP1	12
2	VP1	12	VP1	12+	VP1	12-	VP1	12	VP1	12	VP1	14
3	VP2	14	VP2	14+	VP2	14-	VP2	14	VP2	14	VP2	12
4	VP2	12	VP2	12+	VP2	12-	VP2	12	VP2	12	VP2	14
5	VP3	14	VP3	14+	VP3	14-	VP3	14	VP3	14	VP3	12
6	VP3	12	VP3	12+	VP3	12-	VP3	12	VP3	12	VP3	14
7	VP4	14	VP4	14+	VP4	14-	VP4	14	VP4	14	VP4	12
8	VP4	12	VP4	12+	VP4	12-	VP4	12	VP4	12	VP4	14
9	VP5	14	VP5	14+	VP5	14-	VP5	14	VP5	14	VP5	12
10	VP5	12	VP5	12+	VP5	12-	VP5	12	VP5	12	VP5	14
11	VP6	14	VP6	14+	VP6	14-	VP6	14	VP6	14	VP6	12
12	VP6	12	VP6	12+	VP6	12-	VP6	12	VP6	12	VP6	14
13	VP7	14	VP7	14+	VP7	14-	VP7	14	VP7	14	VP7	12
14	VP7	12	VP7	12+	VP7	12-	VP7	12	VP7	12	VP7	14
15	VP8	14	VP8	14+	VP8	14-	VP8	14	VP8	14	VP8	12
16	VP8	12	VP8	12+	VP8	12-	VP8	12	VP8	12	VP8	14
17	VP9	14	VP9	14+	VP9	14-	VP9	14	VP9	14	VP9	12
18	VP9	12	VP9	12+	VP9	12-	VP9	12	VP9	12	VP9	14
19	VP10	14	VP10	14+	VP10	14-	VP10	14	VP10	14	VP10	12
20	VP10	12	VP10	12+	VP10	12-	VP10	12	VP10	12	VP10	14
21	VP11	14	VP11	14+	VP11	14-	VP11	14	VP11	14	VP11	12
22	VP11	12	VP11	12+	VP11	12-	VP11	12	VP11	12	VP11	14
23	VP12	14	VP12	14+	VP12	14-	VP12	14	VP12	14	VP12	12
24	VP12	12	VP12	12+	VP12	12-	VP12	12	VP12	12	VP12	14
25	VP13	14	VP13	14+	VP13	14-	VP13	14	VP13	14	VP13	12
26	VP13	12	VP13	12+	VP13	12-	VP13	12	VP13	12	VP13	14
27	VP14	14	VP14	14+	VP14	14-	VP14	14	VP14	14	VP14	12
28	VP14	12	VP14	12+	VP14	12-	VP14	12	VP14	12	VP14	14
29	VP15	14	VP15	14+	VP15	14-	VP15	14	VP15	14	VP15	12
30	VP15	12	VP15	12+	VP15	12-	VP15	12	VP15	12	VP15	14
31	VP16	14	VP16	14+	VP16	14-	VP16	14	VP16	14	VP16	12
32	VP16	12	VP16	12+	VP16	12-	VP16	12	VP16	12	VP16	14
33	VP17	14	VP17	14+	VP17	14-	VP17	14	VP17	14	VP17	12
34	VP17	12	VP17	12+	VP17	12-	VP17	12	VP17	12	VP17	14
35	VP18	14	VP18	14+	VP18	14-	VP18	14	VP18	14	VP18	12
36	VP18	12	VP18	12+	VP18	12-	VP18	12	VP18	12	VP18	14
37	VP19	14	VP19	14+	VP19	14-	VP19	14	VP19	14	VP19	12
38	VP19	12	VP19	12+	VP19	12-	VP19	12	VP19	12	VP19	14
39	VP20	14	VP20	14+	VP20	14-	VP20	14	VP20	14	VP20	12
40	VP20	12	VP20	12+	VP20	12-	VP20	12	VP20	12	VP20	14
41	VP21	14	VP21	14+	VP21	14-	VP21	14	VP21	14	Com	
42	VP21	12	VP21	12+	VP21	12-	VP21	12	VP21	12	Com	
43	Com		VP22	14+	VP22	14-	VP22	14	VP22	14	Com	
44	Com		VP22	12+	VP22	12-	VP22	12	VP22	12	Com	



 **注意**
 图纸为阀岛上 Sub-D 插头的视图。

VP 阀位
¹⁾ Sub-D A. 第一个 Sub-D 插头
²⁾ Sub-D B. 第二个 Sub-D 插头

特性 - 电气元件

电接口

电磁线圈以阀的降序接线，电磁线圈 14 占据低值针脚，线圈 12 连接下一个针脚：

- 针脚 1，扁平电缆 1，阀位 1，线圈 14
 - 针脚 2，扁平电缆 1，阀位 1，线圈 12
- 阀位用两个扁平电缆接头均分。如果有奇数阀位，插头 2 控制的阀位比插头 1 多一个。
- 下表为针脚分配派生型

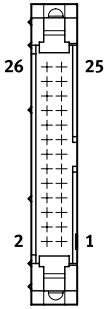
针脚分配 - 扁平电缆, 26针


	个阀位		-V15		-V17	
	总数量	编号	针脚		针脚	
			[1] 插头 1	[2] 插头 2	[1] 插头 1	[2] 插头 2
	13	1 ... 6	1 ... 12	-	12 ... 1	-
		7 ... 13	-	1 ... 14	-	14 ... 1
		Com	25 ... 26	25 ... 26	25 ... 26	25 ... 26
	14	1 ... 7	1 ... 14	-	14 ... 1	-
		8 ... 14	-	1 ... 14	-	14 ... 1
		Com	25 ... 26	25 ... 26	25 ... 26	25 ... 26
	15	1 ... 8	1 ... 14	-	14 ... 1	-
		8 ... 15	-	1 ... 16	-	16 ... 1
		Com	25 ... 26	25 ... 26	25 ... 26	25 ... 26
	16	1 ... 8	1 ... 16	-	16 ... 1	-
		9 ... 16	-	1 ... 16	-	16 ... 1
		Com	25 ... 26	25 ... 26	25 ... 26	25 ... 26
17	1 ... 8	1 ... 16	-	16 ... 1	-	
	9 ... 17	-	1 ... 18	-	18 ... 1	
	Com	25 ... 26	25 ... 26	25 ... 26	25 ... 26	
18	1 ... 9	1 ... 18	-	18 ... 1	-	
	10 ... 18	-	1 ... 18	-	18 ... 1	
	Com	25 ... 26	25 ... 26	25 ... 26	25 ... 26	
19	1 ... 9	1 ... 18	-	18 ... 1	-	
	10 ... 19	-	1 ... 20	-	20 ... 1	
	Com	25 ... 26	25 ... 26	25 ... 26	25 ... 26	
20	1 ... 10	1 ... 20	-	20 ... 1	-	
	11 ... 20	-	1 ... 20	-	20 ... 1	
	Com	25 ... 26	25 ... 26	25 ... 26	25 ... 26	
21	1 ... 10	1 ... 20	-	20 ... 1	-	
	11 ... 21	-	1 ... 22	-	22 ... 1	
	Com	25 ... 26	25 ... 26	25 ... 26	25 ... 26	
22	1 ... 11	1 ... 22	-	22 ... 1	-	
	12 ... 22	-	1 ... 22	-	22 ... 1	
	Com	25 ... 26	25 ... 26	25 ... 26	25 ... 26	
23	1 ... 11	1 ... 22	-	22 ... 1	-	
	12 ... 23	-	1 ... 24	-	24 ... 1	
	Com	25 ... 26	25 ... 26	25 ... 26	25 ... 26	
24	1 ... 12	1 ... 24	-	24 ... 1	-	
	13 ... 24	-	1 ... 24	-	24 ... 1	
	Com	25 ... 26	25 ... 26	25 ... 26	25 ... 26	

注意
图纸为阀岛上扁平电缆接头的视图。

特性 - 电气元件

针脚分配 - 扁平电缆, 26针

	针脚	-V8		-V14	
	1	VP12	14	VP1	14
	2	VP12	12	VP1	12
	3	VP11	14	VP2	14
	4	VP11	12	VP2	12
	5	VP10	14	VP3	14
	6	VP10	12	VP3	12
	7	VP9	14	VP4	14
	8	VP9	12	VP4	12
	9	VP8	14	VP5	14
	10	VP8	12	VP5	12
	11	VP7	14	VP6	14
	12	VP7	12	VP6	12
	13	VP6	14	VP7	14
	14	VP6	12	VP7	12
	15	VP5	14	VP8	14
	16	VP5	12	VP8	12
	17	VP4	14	VP9	14
	18	VP4	12	VP9	12
	19	VP3	14	VP10	14
	20	VP3	14	VP10	14
	21	VP2	14	VP11	14
	22	VP2	12	VP11	12
	23	VP1	14	VP12	14
	24	VP1	12	VP12	12
	25	Com		Com	
	26	Com		Com	

 注意

图纸为阀岛上扁平电缆接头的视图。

VP 阀位

特性 - 电气元件

接口

电磁线圈以阀的降序接线，电磁线圈 14 占据低值针脚，线圈 12 连接下一个针脚：

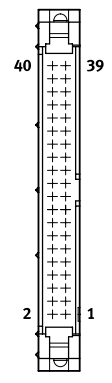
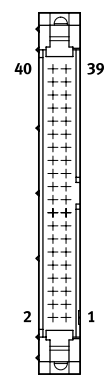
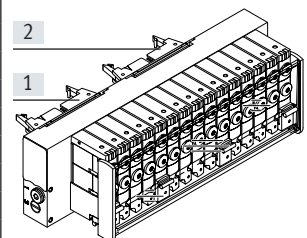
- 针脚 40 和 39，扁平电缆 1，阀位 1，线圈 14
- 针脚 38 和 37，扁平电缆 1，阀位 1，线圈 12

阀位用两个扁平电缆接头均分。如果有奇数阀位，插头 2 控制的阀位比插头 1 多一个。

下表为针脚分配派生型

针脚分配 - 扁平电缆, 40针

阀位数量	针脚	-V18									
		[1] 插头 1					[2] 插头 2				
		16	17	18	19	20	16	17	18	19	20
2	1	VP8	VP8	VP9	VP9	VP10	VP16	VP17	VP18	VP19	VP20
2	2	VP8	VP8	VP9	VP9	VP10	VP16	VP17	VP18	VP19	VP20
3	3	VP8	VP8	VP9	VP9	VP10	VP16	VP17	VP18	VP19	VP20
4	4	VP8	VP8	VP9	VP9	VP10	VP16	VP17	VP18	VP19	VP20
5	5	VP7	VP7	VP8	VP8	VP9	VP15	VP16	VP17	VP18	VP19
6	6	VP7	VP7	VP8	VP8	VP9	VP15	VP16	VP17	VP18	VP19
7	7	VP7	VP7	VP8	VP8	VP9	VP15	VP16	VP17	VP18	VP19
8	8	VP7	VP7	VP8	VP8	VP9	VP15	VP16	VP17	VP18	VP19
9	9	VP6	VP6	VP7	VP7	VP8	VP14	VP15	VP16	VP17	VP18
10	10	VP6	VP6	VP7	VP7	VP8	VP14	VP15	VP16	VP17	VP18
11	11	VP6	VP6	VP7	VP7	VP8	VP14	VP15	VP16	VP17	VP18
12	12	VP6	VP6	VP7	VP7	VP8	VP14	VP15	VP16	VP17	VP18
13	13	VP5	VP5	VP6	VP6	VP7	VP13	VP14	VP15	VP16	VP17
14	14	VP5	VP5	VP6	VP6	VP7	VP13	VP14	VP15	VP16	VP17
15	15	VP5	VP5	VP6	VP6	VP7	VP13	VP14	VP15	VP16	VP17
16	16	VP5	VP5	VP6	VP6	VP7	VP13	VP14	VP15	VP16	VP17
17	17	VP4	VP4	VP5	VP5	VP6	VP12	VP13	VP14	VP15	VP16
18	18	VP4	VP4	VP5	VP5	VP6	VP12	VP13	VP14	VP15	VP16
19	19	VP4	VP4	VP5	VP5	VP6	VP12	VP13	VP14	VP15	VP16
20	20	VP4	VP4	VP5	VP5	VP6	VP12	VP13	VP14	VP15	VP16
21	21	VP3	VP3	VP4	VP4	VP5	VP11	VP12	VP13	VP14	VP15
22	22	VP3	VP3	VP4	VP4	VP5	VP11	VP12	VP13	VP14	VP15
23	23	VP3	VP3	VP4	VP4	VP5	VP11	VP12	VP13	VP14	VP15
24	24	VP3	VP3	VP4	VP4	VP5	VP11	VP12	VP13	VP14	VP15
25	25	VP2	VP2	VP3	VP3	VP4	VP10	VP11	VP12	VP13	VP14
26	26	VP2	VP2	VP3	VP3	VP4	VP10	VP11	VP12	VP13	VP14
27	27	VP2	VP2	VP3	VP3	VP4	VP10	VP11	VP12	VP13	VP14
28	28	VP2	VP2	VP3	VP3	VP4	VP10	VP11	VP12	VP13	VP14
29	29	VP1	VP1	VP2	VP2	VP3	VP9	VP10	VP11	VP12	VP13
30	30	VP1	VP1	VP2	VP2	VP3	VP9	VP10	VP11	VP12	VP13
31	31	VP1	VP1	VP2	VP2	VP3	VP9	VP10	VP11	VP12	VP13
32	32	VP1	VP1	VP2	VP2	VP3	VP9	VP10	VP11	VP12	VP13
33	33	-	-	VP1	VP1	VP2	-	VP9	VP10	VP11	VP12
34	34	-	-	VP1	VP1	VP2	-	VP9	VP10	VP11	VP12
35	35	-	-	VP1	VP1	VP2	-	VP9	VP10	VP11	VP12
36	36	-	-	VP1	VP1	VP2	-	VP9	VP10	VP11	VP12
37	37	-	-	-	-	VP1	-	-	-	VP10	VP11
38	38	-	-	-	-	VP1	-	-	-	VP10	VP11
39	39	-	-	-	-	VP1	-	-	-	VP10	VP11
40	40	-	-	-	-	VP1	-	-	-	VP10	VP11

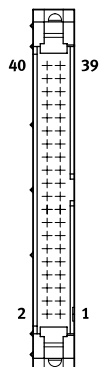


注意
 图纸为阀岛上扁平电缆接头的视图。


VP 阀位

特性 - 电气元件

针脚分配 - 扁平电缆, 40针



针脚	-V9	
1	VP10	12+
2	VP10	12-
3	VP10	14+
4	VP10	14-
5	VP9	12+
6	VP9	12-
7	VP9	14+
8	VP9	14-
9	VP8	12+
10	VP8	12-
11	VP8	14+
12	VP8	14-
13	VP7	12+
14	VP7	12-
15	VP7	14+
16	VP7	14-
17	VP6	12+
18	VP6	12-
19	VP6	14+
20	VP6	14-
21	VP5	12+
22	VP5	12-
23	VP5	14+
24	VP5	14-
25	VP4	12+
26	VP4	12-
27	VP4	14+
28	VP4	14-
29	VP3	12+
30	VP3	12-
31	VP3	14+
32	VP3	14-
33	VP2	12+
34	VP2	12-
35	VP2	14+
36	VP2	14-
37	VP1	12+
38	VP1	12-
39	VP1	14+
40	VP1	14-

 注意

图纸为阀岛上扁平电缆接头的视图。

VP 阀位

特性 - 电气元件

电接口

电磁线圈以阀的降序接线，电磁线圈 14 占据两个高值针脚，线圈 12 连接两个低值针脚：

派生型 -V16:

- 针脚 1 和 2，扁平电缆 1，阀位 1，线圈 12
- 针脚 3 和 4，扁平电缆 1，阀位 1，线圈 14

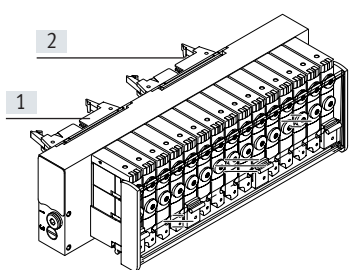
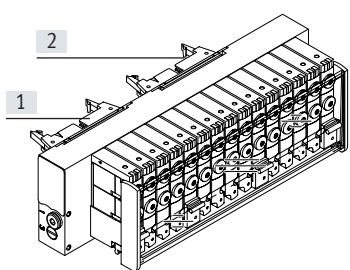
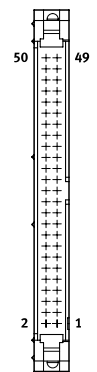
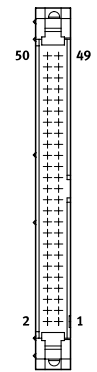


派生型 -V19:


- 针脚 48 和 47，扁平电缆 1，阀位 1，线圈 14
 - 针脚 46 和 45，扁平电缆 1，阀位 1，线圈 12
- 阀位用两个扁平电缆接头均分。

如果有奇数阀位，插头 2 控制的阀位比插头 1 多一个。

下表为针脚分配派生型

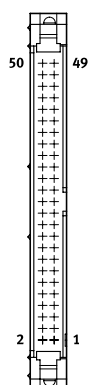
针脚分配 - 扁平电缆, 50针

	个阀位		-V16		-V19	
	总数量	编号	针脚		针脚	
			[1] 插头 1	[2] 插头 2	[1] 插头 1	[2] 插头 2
	18	1 ... 9	1 ... 36	-	48 ... 13	-
		10 ... 18	-	1 ... 36	-	48 ... 13
	19	1 ... 9	1 ... 36	-	48 ... 13	-
		10 ... 19	-	1 ... 40	-	48 ... 9
	20	1 ... 10	1 ... 40	-	48 ... 9	-
		11 ... 20	-	1 ... 40	-	48 ... 9
	21	1 ... 10	1 ... 40	-	48 ... 9	-
		11 ... 21	-	1 ... 44	-	48 ... 5
	22	1 ... 11	1 ... 44	-	48 ... 5	-
		12 ... 22	-	1 ... 44	-	48 ... 5
	23	1 ... 11	1 ... 44	-	48 ... 5	-
		12 ... 23	-	1 ... 48	-	48 ... 1
	24	1 ... 12	1 ... 48	-	48 ... 1	-
		13 ... 24	-	1 ... 48	-	48 ... 1


 **注意**
 图纸为阀岛上扁平电缆接头的视图。

特性 - 电气元件

针脚分配 - 扁平电缆, 50针



针脚	-V11		-V10	
1	VP1	12	VP12	12
2	VP1	12	VP12	12
3	VP1	14	VP12	14
4	VP1	14	VP12	14
5	VP2	12	VP11	12
6	VP2	12	VP11	12
7	VP2	14	VP11	14
8	VP2	14	VP11	14
9	VP3	12	VP10	12
10	VP3	12	VP10	12
11	VP3	14	VP10	14
12	VP3	14	VP10	14
13	VP4	12	VP9	12
14	VP4	12	VP9	12
15	VP4	14	VP9	14
16	VP4	14	VP9	14
17	VP5	12	VP8	12
18	VP5	12	VP8	12
19	VP5	14	VP8	14
20	VP5	14	VP8	14
21	VP6	12	VP7	12
22	VP6	12	VP7	12
23	VP6	14	VP7	14
24	VP6	14	VP7	14
25	VP7	12	VP6	12
26	VP7	12	VP6	12
27	VP7	14	VP6	14
28	VP7	14	VP6	14
29	VP8	12	VP5	12
30	VP8	12	VP5	12
31	VP8	14	VP5	14
32	VP8	14	VP5	14
33	VP9	12	VP4	12
34	VP9	12	VP4	12
35	VP9	14	VP4	14
36	VP9	14	VP4	14
37	VP10	12	VP3	12
38	VP10	12	VP3	12
39	VP10	14	VP3	14
40	VP10	14	VP3	14
41	VP11	12	VP2	12
42	VP11	12	VP2	12
43	VP11	14	VP2	14
44	VP11	14	VP2	14
45	VP12	12	VP1	12
46	VP12	12	VP1	12
47	VP12	14	VP1	14
48	VP12	14	VP1	14
49				
50				

 注意

图纸为阀岛上扁平电缆接头的视图。

VP 阀位

特性 - 电气元件

I-Port 接口，带互锁/IO-Link

IO-Link

IO-Link 是一种可同时传输通信数据和电源的接口。

一个 IO-Link 系统包括一个 IO-Link 主站和 IO-Link 设备。IO-Link 主站用作与上位控制 (PLC) 的接口，控制与连接的 IO-Link 设备。一个带 IO-Link 的设备 (如，一个 Festo IO-Link 阀岛) 可连接 IO-Link 主站上的一个端口。

I-Port

Festo 独家 I-Port 接口，基于 IO-Link，提供以下连接选项：

- 通过安装总线节点 CTEU 直接连接现场总线
- 连接 Festo 上位 I-Port 主站

互锁

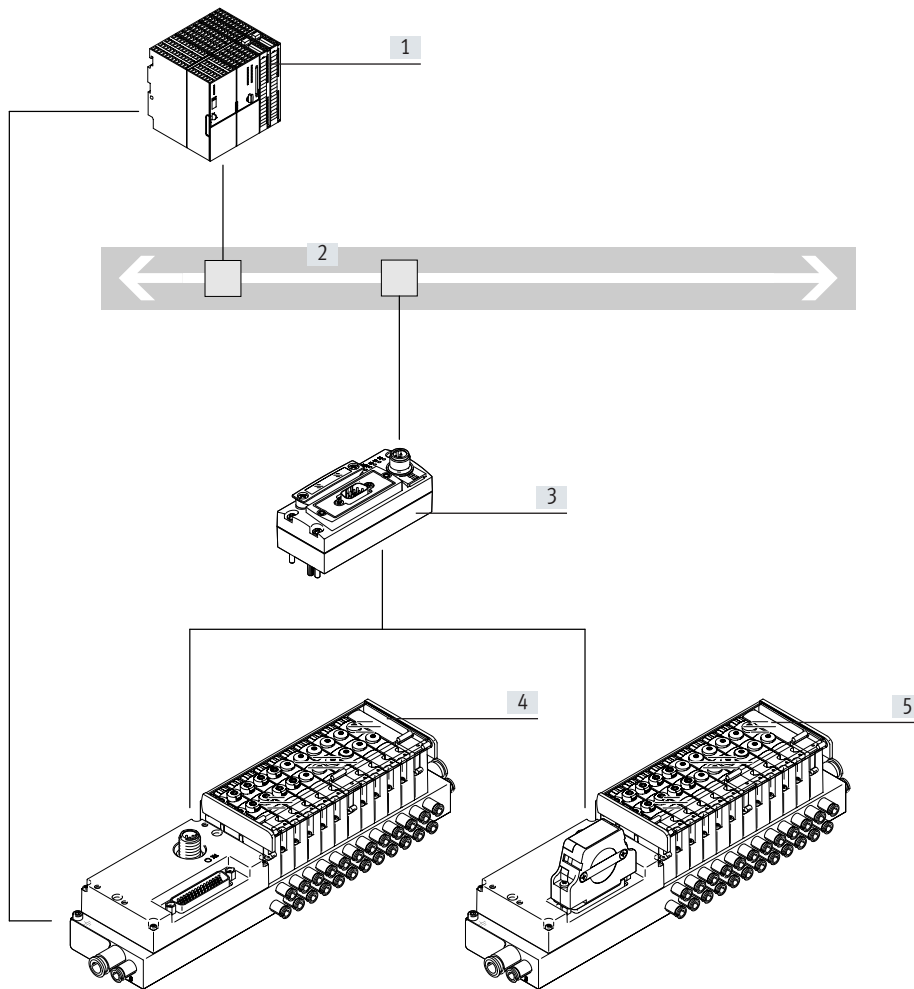
互锁功能可实现前 16 个电磁线圈可单独连接外部电源。这确保了这些阀的安全解锁。

互锁接口为外部触点，用于单针脚连接或通过安全输出端子实现双针脚连接。

对于不需要通过互锁来驱动电磁线圈的应用，通过一个特殊的 Sub-D 插座 (NEFF...) 可绕开 Sub-D 接口。

电磁线圈通过 I-Port 接口连接负载电压。

概览



- [1] PLC
- [2] 现场总线
- [3] 总线节点 CTEU (I-Port 主站)
- [4] 阀岛 VTOC, I-Port 接口，带互锁/IO-Link
- [5] 阀岛 VTOC, I-Port 接口/IO-Link 带 Sub-D 插座 NEFF

特性 - 电气元件

互锁接口

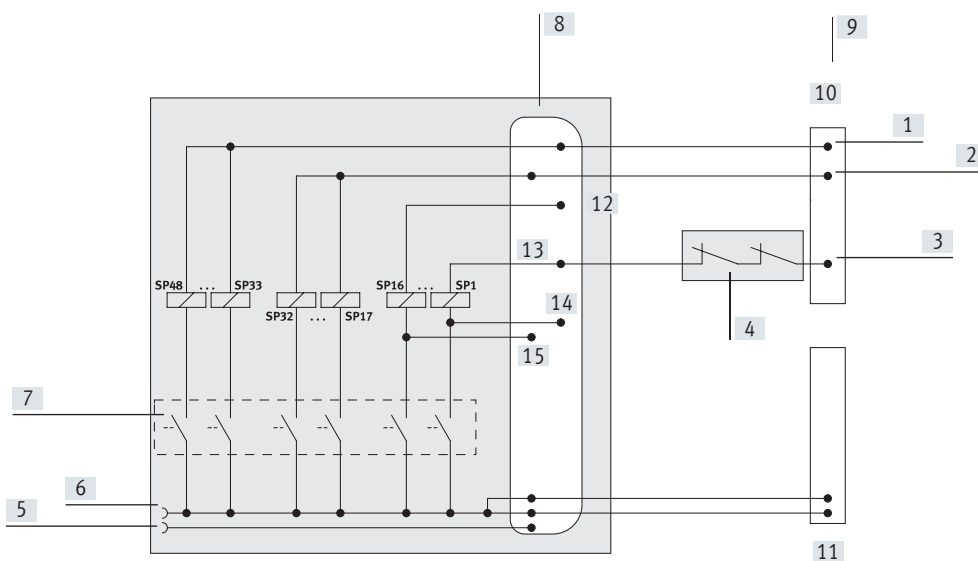
单针互锁接口

- 互锁接口为外部正切换触点或单针开关安全端子
- 通过互锁可驱动 16 个电磁线圈 (Vn+)
- 不需要互锁驱动的电磁线圈从针脚 1 ... 3 直接连接 24 V 电源
- 通过现场总线以过程图像的形式来报告相应的输入电压

双针互锁接口

- 互锁接口为外部正-负开关安全端子
- 通过 sub-D 插头 (针脚 7 ... 38) 上相应的针脚来驱动互锁阀的电磁线圈
- 不需要互锁驱动的电磁线圈从针脚 1 ... 3 直接连接 24 V 电源
- Vn- 和 0 V VAL/OUT 之间任意的电势差必须低于 5 V

单针互锁接口电路示意图



- [1] 电源 V+; 电磁线圈 33 ... 48 (无互锁)
- [2] 电源 V+; 电磁线圈 17 ... 32 (无互锁)
- [3] 驱动 Vn+ (通过互锁)
- [4] 输出端子的互锁触点
- [5] I-Port 接口针脚 2, 24 V VAL/OUT (PL), 负载电压电源
- [6] I-Port 接口针脚 5, 0 V VAL/OUT (PL), 负载电压电源
- [7] 驱动, 通过现场总线/ I-Port 驱动
- [8] 互锁 Sub-D 接口
- [9] 电源 (互锁)

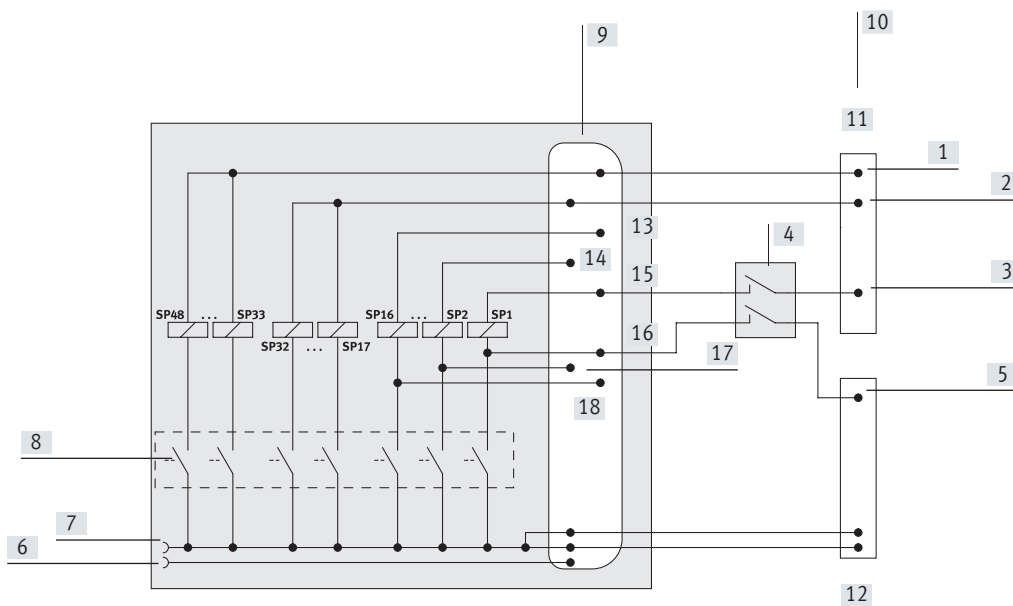
[10] 24 V VAL
[11] 0 V VAL

[12] V₁₆₊
[13] V₁₊

[14] V₁₋
[15] V₁₆₋

特性 - 电气元件

双针互锁接口电路示意图



- [1] 电源 V+; 电磁线圈 33 ... 48 (无互锁)
- [2] 电源 V+; 电磁线圈 17 ... 32 (无互锁)
- [3] 驱动 Vn+ (通过互锁)
- [4] 输出端子的互锁触点
- [5] 驱动 Vn- (通过互锁)
- [6] I-Port 接口引脚 2, 24 V_{VAL/OUT} (PL), 负载电压电源
- [7] I-Port 接口引脚 5, 0 V_{VAL/OUT} (PL), 负载电压电源
- [8] 驱动, 通过现场总线/ I-Port 驱动
- [9] 互锁 Sub-D 接口
- [10] 电源 (互锁)

[11] 24 V_{VAL}
[12] 0 V_{VAL}

[13] V₁₆₊
[14] V₂₊

[15] V₁₊
[16] V₁₋

[17] V₂₋
[18] V₁₆₋




针脚分配 - 互锁

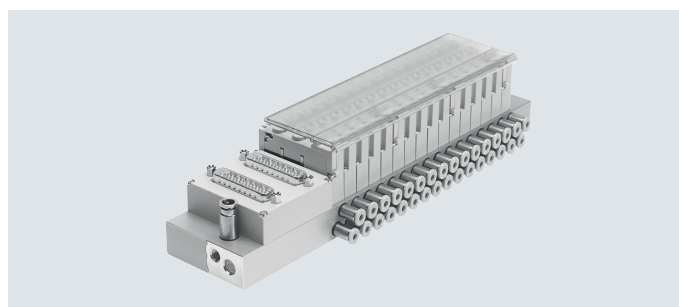
Pin 1-15			Pin 16-30			Pin 31-44		
Pin	Coil	Signal	Pin	Coil	Signal	Pin	Coil	Signal
1	-	24 V _{VAL/OUT}	16	5	V5-	31	13	V13+
2	-	24 V _{VAL/OUT}	17	6	V6+	32	13	V13-
3	-	24 V _{VAL/OUT}	18	6	V6-	33	14	V14+
4	1 ... 48	0 V _{VAL/OUT}	19	7	V7+	34	14	V14-
5	1 ... 48	0 V _{VAL/OUT}	20	7	V7-	35	15	V15+
6	1 ... 48	0 V _{VAL/OUT}	21	8	V8+	36	15	V15-
7	1	V1+	22	8	V8-	37	16	V16+
8	1	V1-	23	9	V9+	38	16	V16-
9	2	V2+	24	9	V9-	39	17 ... 32	V17...32+
10	2	V2-	25	10	V10+	40	33 ... 48	V33...48+
11	3	V3+	26	10	V10-	41	1 ... 48	0 V _{VAL/OUT}
12	3	V3-	27	11	V11+	42	1 ... 48	0 V _{VAL/OUT}
13	4	V4+	28	11	V11-	43	1 ... 48	0 V _{VAL/OUT}
14	4	V4-	29	12	V12+	44	-	n.c.
15	5	V5+	30	12	V12-	Housing		FE

针脚分配 - I-Port 接口/IO-Link

Pin	Assignment	Function
1	24V _{EL/SEN} (PS)	工作电压电源 (电子元件、传感器/输入)
2	24V _{VAL/OUT} (PL)	负载电压电源 (阀/输出)
3	0V _{EL/SEN} (PS)	工作电压电源 (电子元件、传感器/输入)
4	C/Q	数据通信
5	0V _{VAL/OUT} (PL)	负载电压电源 (阀/输出)
	壳体、功能接地	功能接地

技术参数 – 阀岛 VTOC，带多针插头接口

-  电压
24 VDC
-  压力
0 ... +8 bar
-  温度范围
-5 ... +50°C


主要技术参数

阀功能	2x两位三通阀，常闭，单电控		
结构特点	提动阀，弹簧复位		
密封原理	软密封		
驱动方式	电驱动		
复位方式	弹簧复位		
控制方式	直接控制		
气流方向	不可逆		
排气功能	不节流		
手控装置	按钮式，锁定式和按钮式，锁定式(无需附件)		
安装方式	通过通孔或螺纹		
阀宽	[mm]	10	
公称通径	[mm]	0.65	
阀位最大数量	24		
标准额定流量	qnN	[l/min]	10

工作和环境条件

工作介质	压缩空气，符合 ISO 8573-1:2010 [7:4:4]		
工作/先导介质注意事项	可用润滑工作介质（今后须使用润滑工作介质）		
工作压力	[bar]	0 ... +8	
环境温度	[°C]	-5 ... +50	
介质温度	[°C]	-5 ... +50	
材料注意事项	RoHS 合规		
CE 标记	符合欧盟 EMC 指令		
KC 标记	KC EMC		
认证	c UL us - Recognized (OL)		

技术参数 – 阀岛 VTOC，带多针插头接口




产品重量	
近重	[g]
阀	30
盖板，用于空阀位	20

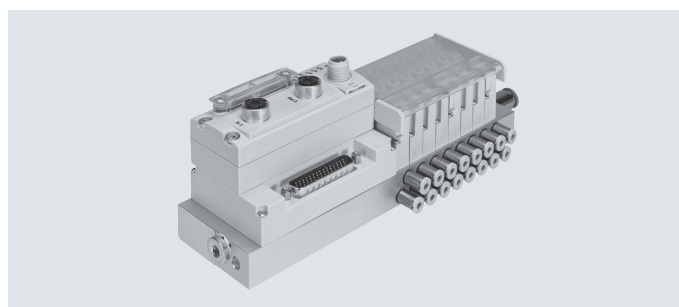
电气参数	
电气控制	多针插头 (Sub-D/扁平电缆)
额定工作电压	[V DC] 24
许用电压波动	[%] ±10
启动阶段持续时间	[ms] 100
每个线圈的耗电量，24 V，启动阶段（阀）	[mA] 55
每个线圈的耗电量，24 V，保持阶段（阀）	[mA] 13
防护等级，符合 EN 60529	IP40
占空比	[%] 100
信号状态显示	LED

阀开关时间	
	[ms]
开	5.2
关	4.7

安全参数	
久经验证的元件	是
最大正测试脉冲，0 信号	[μs] 600
最大负测试脉冲，1 信号	[μs] 800
抗冲击	冲击测试，严重等级 2，符合 FN 942017-5 和 EN 60068-2-27
抗振	运输应用测试，严重等级 2，符合 FN 942017-4 和 EN 60068-2-6

技术参数 – 阀岛 VTOC，带 I-Port 接口，互锁/IO-Link

-  电压
24 V DC
-  压力
0 ... +8 bar
-  温度范围
-5 ... +50°C


主要技术参数

阀	2x两位三通常闭，弹簧复位		
结构特点	提动阀，弹簧复位		
复位方式	弹簧复位		
控制方式	直接控制		
气流方向	不可逆		
排气功能	不节流		
手控装置	按钮式，锁定式和按钮式，锁定式(无需附件)		
通信方式	I-Port/IO-Link		
阀位数量	2 ... 24		
电磁线圈最大数量	48		
互锁电磁线圈数量	16		
输入数量，用于电压反馈	18 (16x 互锁 + 2 组电源)		
安装位置	任意		
额定流量	[l/min]	10	
余波	[V _{SS}]	4	
波特率	COM3	[kbps]	230.4
	COM2	[kbps]	38.4
IO-Link	协议	V1.0	
	连接技术	M12, A-编码	
	端口类型	型式 B	
	端口数量	1	
	过程数据宽度 OUT	6 bytes	
	过程数据宽度 IN	4 bytes	
最小循环时间	11.5 ms (每帧 2.3 ms = 2 字节的用户数据)		
产品重量	阀	[g]	30
	盖板，用于空阀位	[g]	20

工作和环境条件

工作介质	压缩空气，符合 ISO 8573-1:2010 [7:4:4]		
工作/先导介质注意事项	可用润滑工作介质（今后须使用润滑工作介质）		
工作压力	[bar]	0 ... +8	
环境温度	[°C]	-5 ... +50	
材料注意事项	RoHS 合规		
CE 标记	符合欧盟 EMC 指令		
KC 标记	KC EMC		
认证	c UL us - Recognized (OL)		

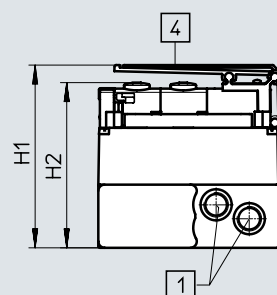
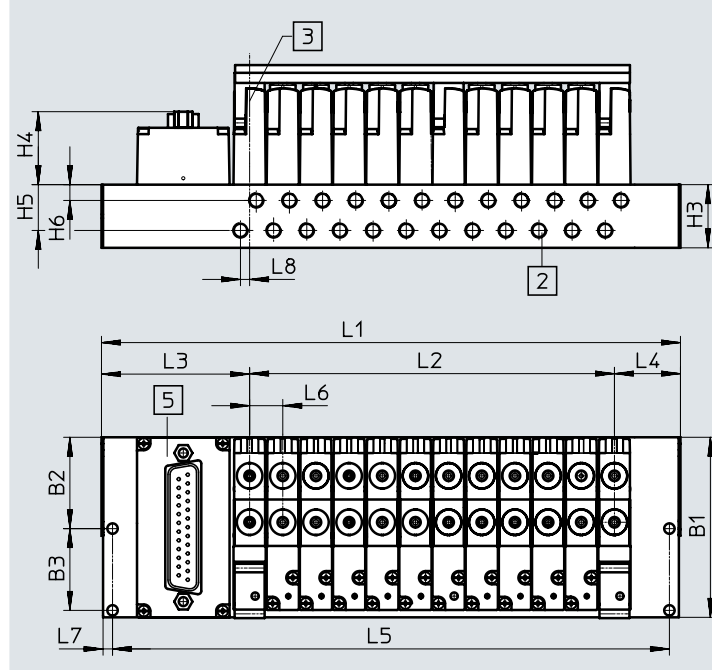
技术参数 – 阀岛 VTOC，带 I-Port 接口，互锁/IO-Link

电气参数			
电源	负载电压互锁(阀)	[V DC]	24 (±10%)
	负载电压(阀)	[V DC]	24 (±10%)
	工作电压(电子元件)	[V DC]	24 (±25%)
启动阶段持续时间		[ms]	100
每个线圈的耗电量，24 V，启动阶段(阀)		[mA]	55
每个线圈的耗电量，24 V，保持阶段(阀)		[mA]	13
固有耗电量，通过 I-Port(阀/电子元件)		[mA]	40/30
防护等级，符合 EN 60529			IP40
阀开关时间			
		[ms]	
开			5.2
关			4.7
安全参数			
久经验证的元件			是
最大正测试脉冲，0 信号		[μs]	600
最大负测试脉冲，1 信号		[μs]	800
抗冲击			冲击测试，严重等级 2，符合 FN 942017-5 和 EN 60068-2-27
抗振			运输应用测试，严重等级 2，符合 FN 942017-4 和 EN 60068-2-6

技术参数 – 阀岛 VTOC

尺寸 – Sub-D, 单针或双针

CAD 相关数据 → www.festo.com



- [1] 气口 1 和 3, 左和右, M7 或 G1/8
- [2] 气口 2 和 4, 前端和底部, M5 或 10-32 UNF
- [3] 第一个阀位中心
- [4] 标签
- [5] 电接口为 Sub-D, 单针或双针 (左或右)

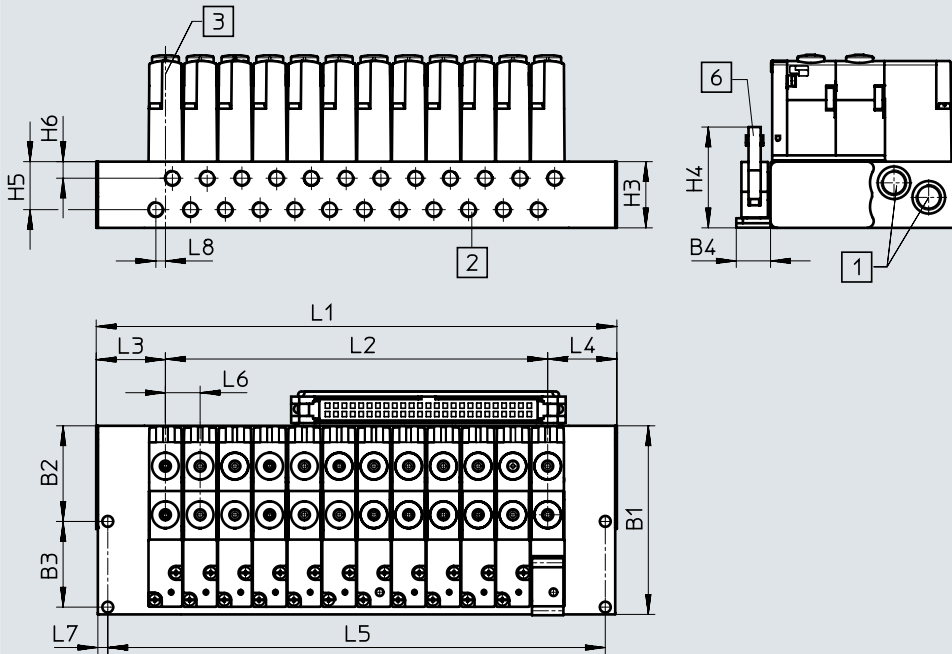
	备注	顶部电接口, 单针			顶部电接口, 双针		
气动接口	-	M7	G1/8	G1/8	M7	G1/8	G1/8
通孔	-	∅ 3.3	∅ 3.3	M4	∅ 3.3	∅ 3.3	M4
L1	-	L2+L3+L4	L2+L3+L4	L2+L3+L4	L2+L3+L4	L2+L3+L4	L2+L3+L4
L2	-	(n-1)×10.5	(n-1)×10.5	(n-1)×10.5	(n-1)×10.5	(n-1)×10.5	(n-1)×10.5
L3	从第一个阀位中心到左侧外边缘的距离	41.4	46.4	36.9	66.4	71.4	66.4
	Sub-D 接口, 44 针, 右上, 1 路: 从第一个阀位中心到左侧外边缘的距离	14.4	20.4	20.4	-	-	-
L4	从第一个阀位中心到右侧外边缘的距离	14.4	20.4	20.4	-	-	-
	Sub-D 接口, 44 针, 右上, 1 路: 从第一个阀位中心到右侧外边缘的距离	41.4	46.4	36.9	-	-	-
L5	-	(L1-6)	(L1-6)	(L1-6)	(L1-6)	(L1-6)	(L1-6)

B1	B2	B3	H1	H2	H3	H4	H5	H6	L6	L7	L8
57	± 0.1	± 0.1	57.9	52.3	20	23.1	14.5	5	10.5	± 0.1	2.9

技术参数 – 阀岛 VTOC

尺寸 – 顶部扁平电缆

CAD 相关数据 → www.festo.com



- [1] 气口 1 和 3, 左和右, M7 或 G1/8
- [2] 气口 2 和 4, 前端和底部, M5 或 10-32 UNF
- [3] 第一个阀位中心
- [6] 电接口为扁平电缆

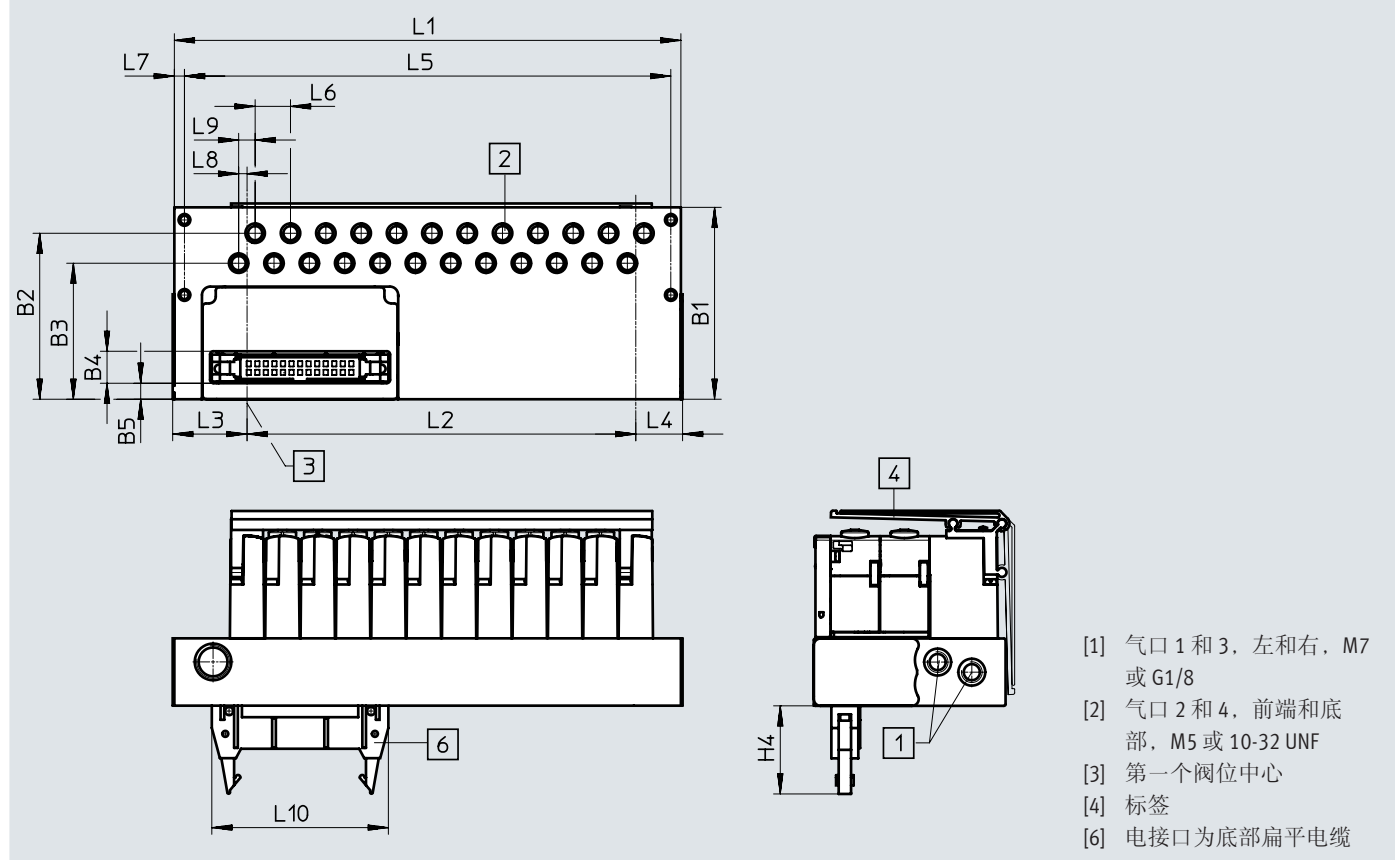
	备注	电接口为顶部扁平电缆		
气动接口	-	M7	G1/8	G1/8
通孔	-	∅ 3.3	∅ 3.3	M4
L1	-	L2+L3+L4	L2+L3+L4	L2+L3+L4
L2	-	(n-1)×10.5	(n-1)×10.5	(n-1)×10.5
L3	从第一个阀位中心到左侧外边缘的距离	14.4	46.4	36.9
L4	从第一个阀位中心到右侧外边缘的距离	14.4	20.4	20.4
L5	-	(L1-6)	(L1-6)	(L1-6)

B1	B2	B3	B4	H3	H4	H5	H6	L6	L7	L8
	± 0.1	± 0.1							± 0.1	
57	28.9	25.9	10.4	20	30.5	14.5	5	10.5	3	2.9

技术参数 - 阀岛 VTOC

尺寸 - 底部扁平电缆

CAD 相关数据 → www.festo.com



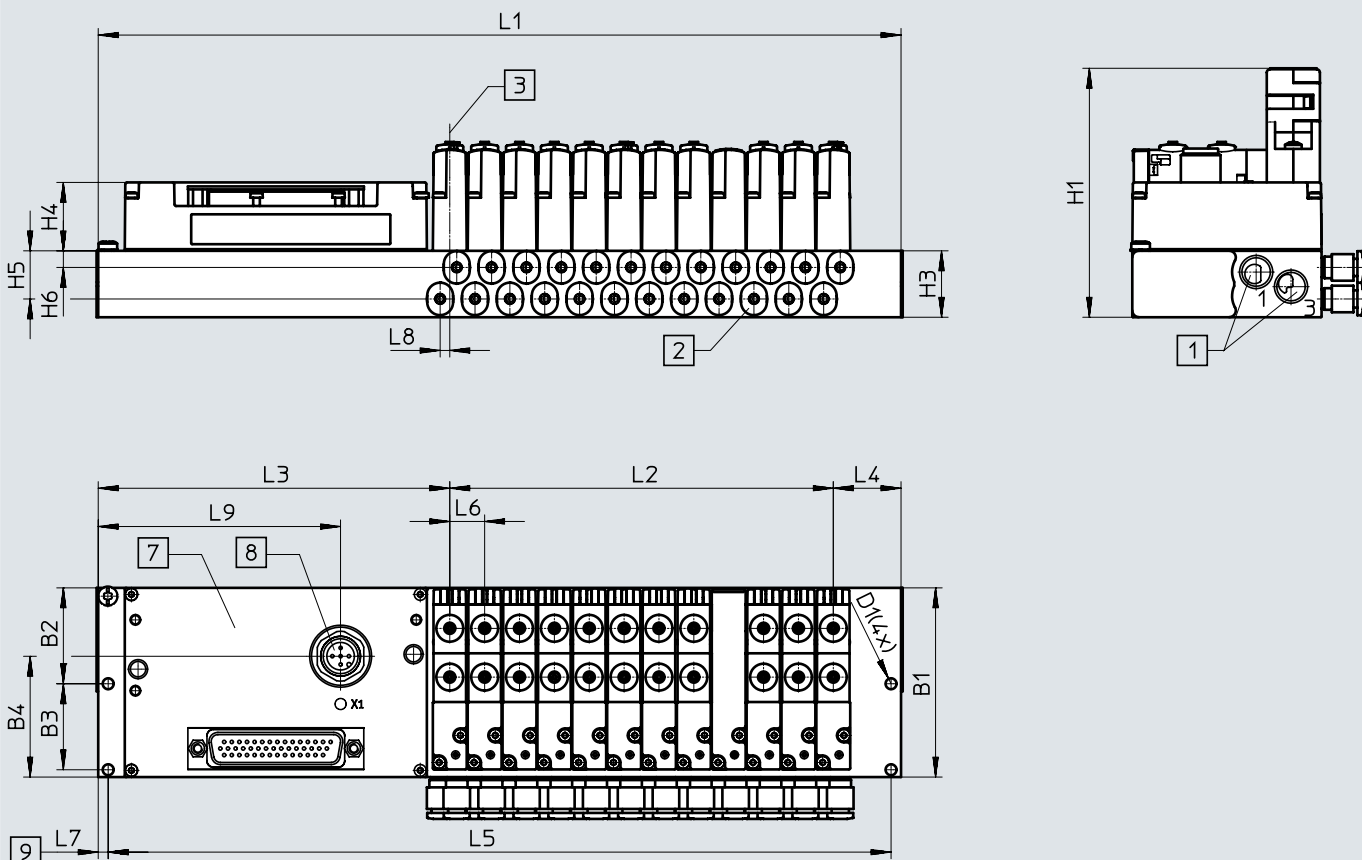
	备注	电接口为底部扁平电缆				
气动接口	-	M7 左	M7 前端	G1/8 前端	G1/8 左	G1/8 左
通孔	-	∅ 3.3	∅ 3.3	∅ 3.3	∅ 3.3	M4
L1	-	L2+L3+L4	L2+L3+L4	L2+L3+L4		
L2	-	(n-1)×10.5	(n-1)×10.5	(n-1)×10.5		
L3	从第一个阀位中心到左侧外边缘的距离	14.4	25.55	21.6	20.4	20.4
L4	从第一个阀位中心到右侧外边缘的距离	14.4	28.55	20.4	20.4	20.4
L5	-	(L1-6)	(L1-6)	(L1-6)	(L1-6)	(L1-6)

B1	B2	B3	B4	H3	H4	H5	H6	L6	L7	L8	L9	L10
57	± 0.1	± 0.1	10.4	20	30.5	14.5	5	10.5	± 0.1	2.5	4.9	52.5

技术参数 – 阀岛 VTOC

尺寸 – I-Port 接口, 带互锁

CAD 相关数据 → www.festo.com



- [1] 气口 1 和 3: M7 或 G1/8, 位置: 左和右
- [2] 气口 2 和 4: M5 或 M8x0.5, 位置: 前端和底部
- [3] 第一个阀位中心
- [7] 电接口: I-Port 接口
- [8] M12 插头
- [9] 见安装孔尺寸

	备注	顶部电接口, 单针		
气动接口	-	M7	G1/8	G1/8
通孔	-	∅ 3.3	∅ 3.3	M4
L1	-	L2+L3+L4	L2+L3+L4	L2+L3+L4
L2	-	(n-1)x10.5	(n-1)x10.5	(n-1)x10.5
L3	从第一个阀位中心到左侧外边缘的距离	105.9	105.9	105.9
L4	从第一个阀位中心到右侧外边缘的距离	14.4	20.4	20.4
L5	-	(L1-2)xL7	(L1-2)xL7	(L1-2)xL7

B1	B2	B3	B4	H1	H3	H4	H5	H6	L6	L7	L8	L9
57	± 0.1	± 0.1	36.4	74.7	20	20.6	± 0.1	± 0.1	± 0.05	± 0.1	2.9	73

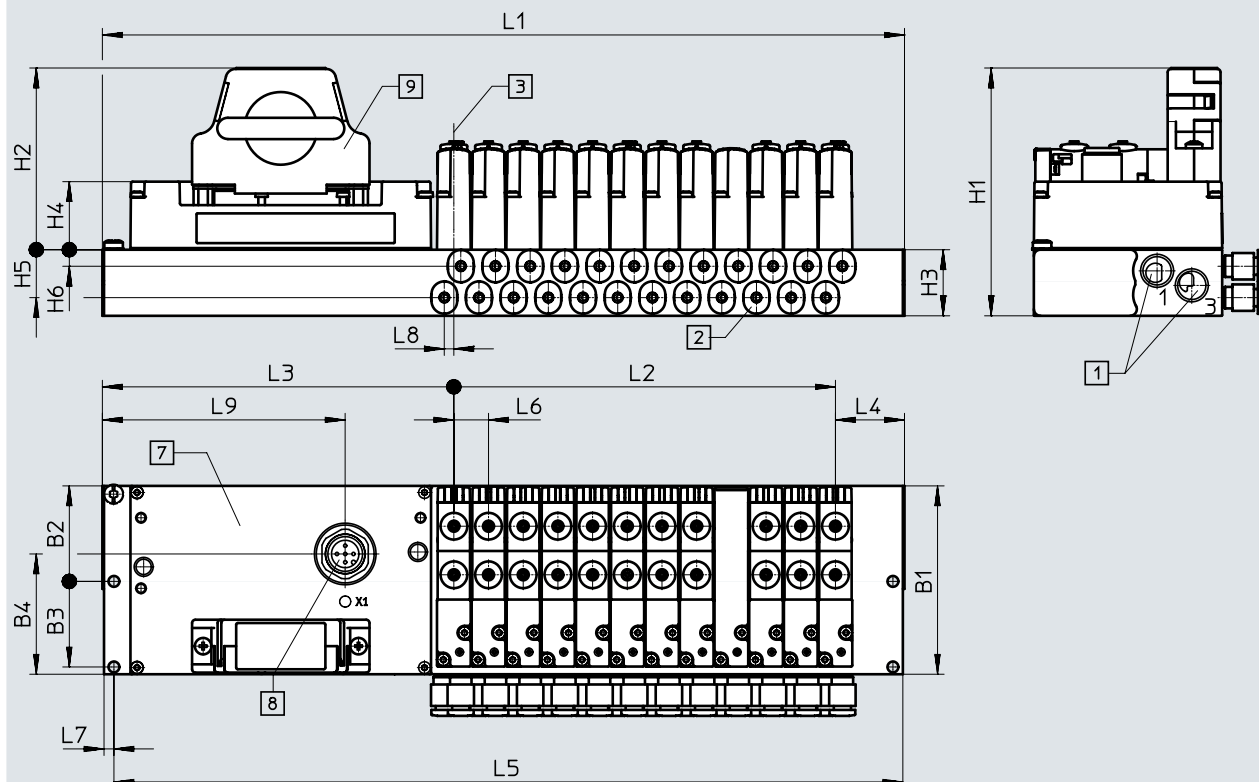
注意

安装总线节点 CTEU 后尺寸有别。
 安装总线节点 CTEU 的规定尺寸 → [installation system CTEU/CTEL](#)

技术参数 - 阀岛 VTOC

尺寸 - I-Port 接口, 带 Sub-D 插座 NEFF

CAD 相关数据 → www.festo.com



- [1] 气口 1 和 3: M7 或 G1/8
- [2] 气口 2 和 4: M5 或 M8x0.5
- [7] 电接口: I-Port 接口
- [9] Sub-D 插座, 用于绕开互锁功能
- [3] 第一个阀位中心
- [8] M12 插头

B1	B2	B3	B4	H1	H2	H3	H4	H5	H6	L1	L2	L3	L4	L5	L6	L7	L8	L9
57	± 0.1	± 0.1	36.4	74.7	54.7	20	20.6	± 0.1	± 0.1	L2+L3+L4	(n-1)x10.5	105.9	14.4	± 0.2	± 0.5	± 0.1	2.9	73

注意

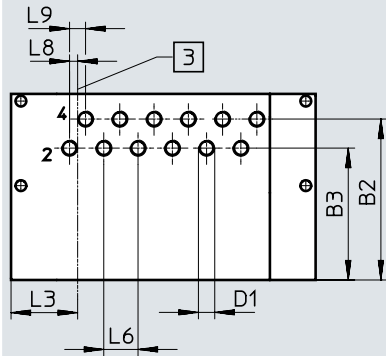
安装总线节点 CTEU 后尺寸有别。
 安装总线节点 CTEU 的规定尺寸 → [installation system CTEU/CTEL](#)

技术参数 – 阀岛 VTOC

尺寸 - 气动接口

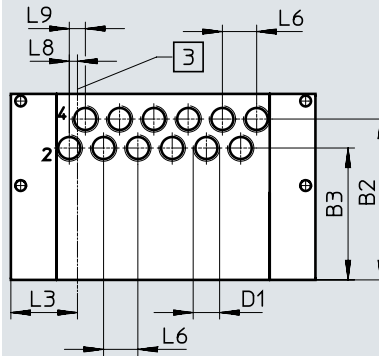
CAD 相关数据 → www.festo.com

气口 2 和 4 位于底部, M5 (10-32 UNF)



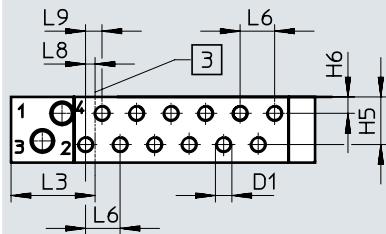
[3] 第一个阀位中心

气口 2 和 4 位于底部, 紧凑型



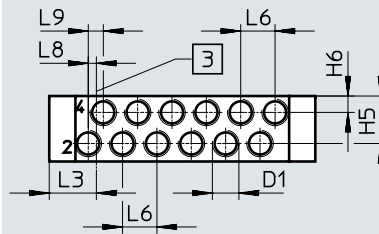
[3] 第一个阀位中心

气口 2 和 4 位于前端, M5 (10-32 UNF)



[3] 第一个阀位中心

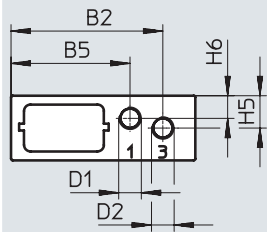
气口 2 和 4 位于前端, 紧凑型



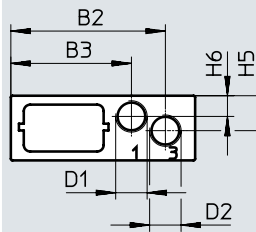
[3] 第一个阀位中心

接口	B2	B3 ± 0.1	D1	H5	H6	L6	L8	L9
底部, M5 (10-32 UNF)	49.3	40.4	M5	-	-	10.5	2.5	4.9
底部, 紧凑型	49.3	40.4	M8x0.5	-	-	10.5	2.5	4.9
前端, M5 (10-32 UNF)	-	-	M5	14.5	5	10.5	2.9	5
前端, 紧凑型	-	-	M8x0.5	14.5	5	10.5	2.5	4.6

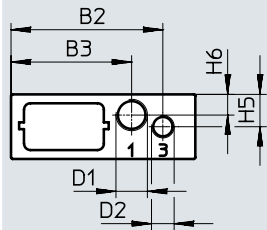
气口 1 和 3, M7 左



气口 1 和 3, G1/8 左



气口 1 和 3, G1/8 左, 带安装孔 M4



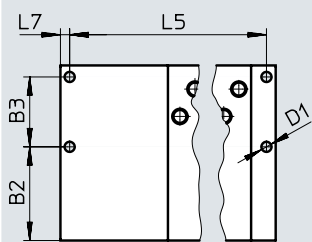
气口 1 和 3	B2	B3	D1	D2	H5	H6
M7 左	47	36.8	M7	M7	10	7
G1/8 左, 带安装孔 M4	47	37.3	G1/8	M7	10	6.4

技术参数 – 阀岛 VTOC

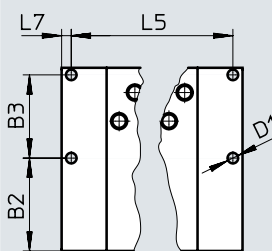
尺寸 - 安装孔

CAD 相关数据 → www.festo.com

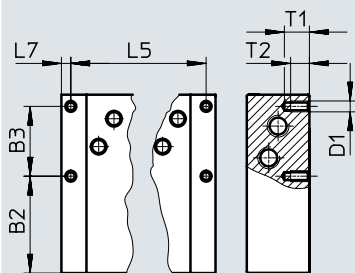
∅3.3 位于底部, 气口 1 和 3, M7



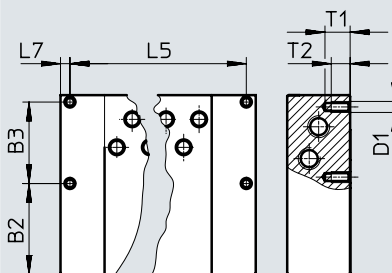
∅3.3 位于底部, 气口 1 和 3, G1/8



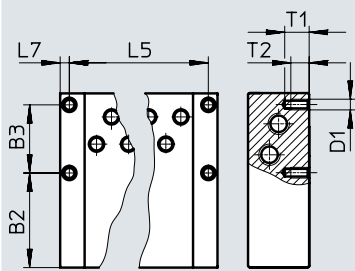
M3 位于底部, 气口 1 和 3, M7



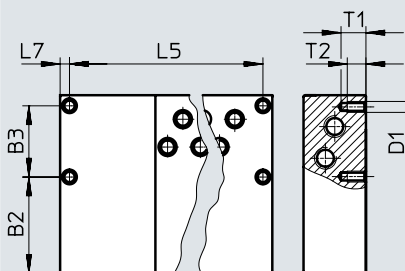
M3 位于底部, 气口 1 和 3, G1/8



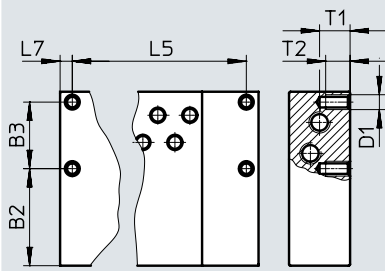
M4 位于底部, 气口 1 和 3, M7



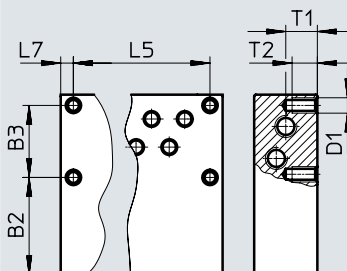
M4 或 8-32UNC 位于底部, 气口 1 和 3, G1/8



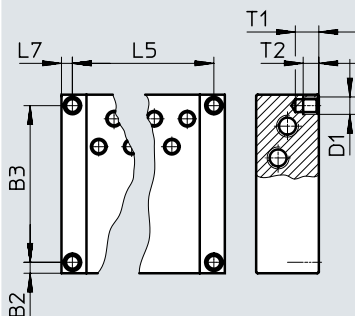
8-32UNC 位于底部, 气口 1 和 3, M7



8-32UNC 位于底部, 气口 1 和 3, G1/8



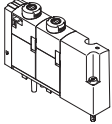
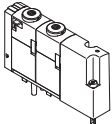
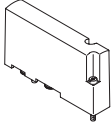


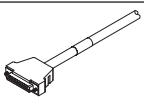
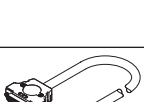
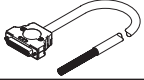
10-32UNF-2B 位于底部, 气口 1 和 3, M7 或 G1/8



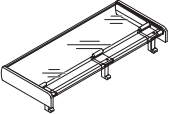
技术参数 – 阀岛 VTOC




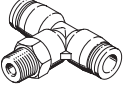
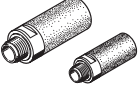
	B2	B3	D1	L5	L7	T1	T2
3.3 位于底部, 气口 1 和 3, M7	30.5	22.8	3.3	L1-2xL7	3	-	-
3.3 位于底部, 气口 1 和 3, G1/8	28.9	25.9	3.3		3	-	-
M3 位于底部, 气口 1 和 3 M7	31	22.3	M3		3	8	6
M3 位于底部, 气口 1 和 3, G1/8	28.9	25.9	M3		3	8	6
M4 位于底部, 气口 1 和 3 M7	31	22.3	M4		3	7.5	6
M4 或 8-32UNC 位于底部, 气口 1 和 3, G1/8	30.8	22.8	M4/8-32UNC		3	7.5	6
8-32UNC 位于底部, 气口 1 和 3 M7	31.8	21.8	8-32UNC		4	10	8
8-32UNC 位于底部, 气口 1 和 3, G1/8	30.8	22.8	8-32UNC		4	10	8
10-32UNF-28 位于底部, 气口 1 和 3, M7 或 G1/8	3.5	50	10-32UNF-28		3.5	7.5	5

附件

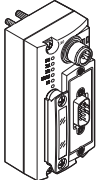
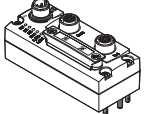
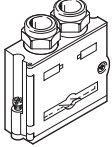
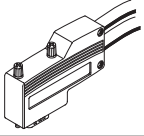
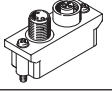
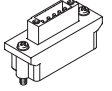
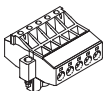
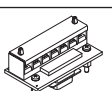
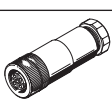
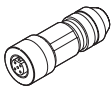
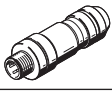
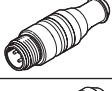

订货数据		代码	阀功能	订货号	型号
电磁阀					
	K	2x两位三通阀, 单电控, 常闭, 手控装置锁定式, 按钮式/锁定式		565450	VOVC-BT-T32C-MT-F-1T1
	K	2x 两位三通阀, 单电控, 常闭, 手控装置, 按钮式		565449	VOVC-BT-T32C-MH-F-1T1
盖板					
	L	盖板, 用于空阀位		565451	VABB-L2-P3
盖子, 用于手控装置					
	-	锁定式, 无需附件		8002234	VAMC-L1-CD
堵头					
	-	用于密封源口或排气口		3568	B-1/8
	-			174309	B-M7
连接电缆, 用于多针插头					
	-	• Sub-D 插座, 25针, IP40 • 开放式电缆, 15芯	2.5	530049	KMP6-25P-12-2.5
			5	530050	KMP6-25P-12-5
			10	530051	KMP6-25P-12-10
	-	• Sub-D 插座, 25针, IP40 • 开放式电缆 25芯	2.5	530046	KMP6-25P-20-2.5
			5	530047	KMP6-25P-20-5
			10	530048	KMP6-25P-20-10
	-	• Sub-D 插座, 直列式, 44针, 最多 35 个线圈, IP40 • 开放式电缆, 44芯	2.5	575113	NEBV-S1G44-K-2.5-N-LE44-S6
			5	575114	NEBV-S1G44-K-5-N-LE44-S6
			10	575115	NEBV-S1G44-K-10-N-LE44-S6

附件

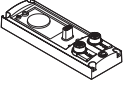
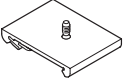
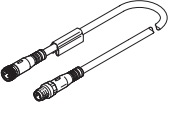



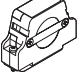
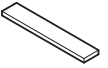
订货数据		代码	阀功能	订货号	型号	
标签支架						
	-	标签支架, 用于标识阀	3个阀位	9.9 g	565571	ASCF-H-L2-3V
			4个阀位	11.5 g	565572	ASCF-H-L2-4V
			5个阀位	13.1 g	565573	ASCF-H-L2-5V
			6个阀位	14.7 g	565574	ASCF-H-L2-6V
			7个阀位	17.2 g	565575	ASCF-H-L2-7V
			8个阀位	18.8 g	565576	ASCF-H-L2-8V
			9个阀位	20.4 g	565577	ASCF-H-L2-9V
			10个阀位	22 g	565578	ASCF-H-L2-10V
			11个阀位	23.6 g	565579	ASCF-H-L2-11V
			12个阀位	25.2 g	565580	ASCF-H-L2-12V
			13个阀位	27.7 g	565581	ASCF-H-L2-13V
			14个阀位	29.3 g	565582	ASCF-H-L2-14V
			15个阀位	30.9 g	565583	ASCF-H-L2-15V
			16个阀位	32.5 g	565584	ASCF-H-L2-16V
			17个阀位	34.1 g	565585	ASCF-H-L2-17V
			18个阀位	35.7 g	565586	ASCF-H-L2-18V
			19个阀位	38.2 g	565587	ASCF-H-L2-19V
			20个阀位	39.8 g	565588	ASCF-H-L2-20V
			21个阀位	41.4 g	565589	ASCF-H-L2-21V
			22个阀位	43 g	565590	ASCF-H-L2-22V
			23个阀位	44.6 g	565591	ASCF-H-L2-23V
			24个阀位	46.2 g	565592	ASCF-H-L2-24V

订货数据		代码	简要说明	气管外径	包装单位数量	订货号	型号
快插接头							
技术参数 → Internet: quick star							
	-	QS 快插接头	1/4"	1	183741	QS-1/8-1/4-I-U-M	
			8 mm	10	153015	QS-1/8-8-I	
			6 mm	10	153321	QSM-M7-6-I	
			1/4"	1	183740	QSM-M7-1/4-I-U-M	
			1/8"	10	183749	QSM-M5-1/8-I-U-M	
			5/32"	1	130593	QSM-M5-5/32-I-U-M	
			3 mm	10	153313	QSM-M5-3-I	
			4 mm	10	153315	QSM-M5-4-I	
	-	L型快插接头	1/4"	1	533235	QBL-1/8-1/4-U-M	
			3/8"	1	562578	QBL-1/8-3/8-U-M	
			3 mm	10	130830	QSMLV-M5-3-I	
			4 mm	10	130831	QSMLV-M5-4-I	
	-	L型快插接头, 长型	3 mm	10	130834	QSMLLV-M5-3-I	
			4 mm	10	130835	QSMLLV-M5-4-I	
	-	T型接头	1/4"	1	533254	QBT-1/8-1/4-U-M	
			3/8"	1	562579	QBT-1/8-3/8-U-M	
			8 mm	1	153109	QST-1/8-8	
消声器							
技术参数 → Internet: quick star							
	U	消声器	-	1	161418	UC-M7	
				50	534218	UC-M7-50	

附件

订货数据 - CTEU		订货号	型号
总线节点			
	-	CANopen 总线节点	570038 CTEUCO
	-	DeviceNet 总线节点	570039 CTEU-DN
	-	CC-Link 总线节点	1544198 CTEU-CC
	-	Profibus 总线节点	570040 CTEU-PB
	-	EtherCAT 总线节点	572556 CTEU-EC
总线接口			
	-	Sub-D 插头, 直列式, 用于 DeviceNet/CANopen	532219 FBS-SUB-9-BU-2x5POL-B
	-	Sub-D 插头, 直列式, 用于 CC-Link	532220 FBS-SUB-9-GS-2x4POL-B
	-	Sub-D 插头, 直列式, 用于 PROFIBUS	532216 FFBS-SUB-9-GS-DP-B
	-	Sub-D 插头, 直角式, 用于 CANopen, 9针	533783 FBS-SUB-9-WS-CO-K
	-	Sub-D 插头, 直角式, 用于 PROFIBUS, 9针	533780 FBS-SUB-9-WS-PB-K
	-	M12x1, 5针, A编码, 用于 DeviceNet/CANopen	525632 FBA-2-M12-5POL
	-	M12x1, 5针, B编码, 用于 PROFIBUS	533118 FBA-2-M12-5POL-RK
	-	用于 5针端子条, 用于 DeviceNet/CANopen	525634 FBA-1-SL-5POL
	-	端子条, 5针, 用于 DeviceNet/CANopen	525635 FBSD-KL-2x5POL
	-	螺纹端子, 用于 CC-Link	197962 FBA-1-KL-5POL
	-	现场总线插座, M12x1, 5针, 用于 DeviceNet/CANopen	18324 FBSD-GD-9-5POL
	-	插头, M12x1, 5针, 用于 DeviceNet/CANopen	- FBS-M12-5GS-PG9
	-	直列式插座, M12x1, 5针, 用于装配一根连接电缆, 兼容 FBA-2-M12-5POL-RK, 用于 PROFIBUS	1067905 NECU-M-B12G5-C2-PB
	-	直列式插头, M12x1, 5针, 用于装配一根连接电缆, 兼容 FBA-2-M12-5POL-RK, 用于 PROFIBUS	1066354 NECU-M-S-B12G5-C2-PB
	-	终端电阻, M12, B编码, 用于 PROFIBUS	1072128 CACR-S-B12G5-220-PB
	-	插头 M12x1, 4针, D编码, 用于 EtherCAT	543109 NECU-M-S-D12G4-C2-ET

附件

订货数据 - CTEU			订货号	型号	
电接口模块					
	-	用于连接第二个带 I-Port 接口的设备	570042	CAPC-F1-E-M12	
H型导轨安装件					
	-	用于电接口模块 CAPC	570043	CAFM-F1-H	
连接电缆 技术参数 → Internet: nebu					
	-	<ul style="list-style-type: none"> 直列式插座, M12x1, 5针, 直列式插头, M12x1, 5针 导线额定横截面 1 mm² 	5 m	574321	NEBU-M12G5-E-5-Q8N-M12G5
			7.5 m	574322	NEBU-M12G5-E-7.5-Q8N-M12G5
			10 m	574323	NEBU-M12G5-E-10-Q8N-M12G5
	-	<ul style="list-style-type: none"> 直角式插座, M12x1, 5针 直角式插头, M12x1, 5针 	0.5 m	570733	NEBU-M12W5-K-0.5-M12W5
			2 m	570734	NEBU-M12W5-K-2-M12W5
	-	<ul style="list-style-type: none"> 直列式插座, M12x1, 5针, 直角式插头, M12x1, 5针 	0.5 m	8003617	NEBU-M12G5-K-0.5-M12W5
		2 m	8003618	NEBU-M12G5-K-2-M12W5	
插座					
	-	用于电源, M12x1, 5针, B编码. 用于 CANopen/DeviceNet	538999	NTSD-GD-9-M12-5POL-RK	
	-	用于电源, M12x1, 5针. 用于 CC-Link, PROFIBUS, EtherCAT	18324	FBSD-GD-9-5POL	
连接技术, 用于 IO-Link					
	XM	T-转接头 M12, 5针. 用于 IO-Link 和负载电源	171175	FB-TA-M12-5POL	
直列式插头, 用于 I-Port 接口/IO-Link					
	XN	M12, 5针, 与 T-转接头组合用于分开负载电压	175487	SEA-M12-5GS-PG7	
插座					
	-	用于绕过互锁功能	1589339	NEFF-S1G44LB	
标签					
	-	用于总线节点	565306	ASLR-C-E4	