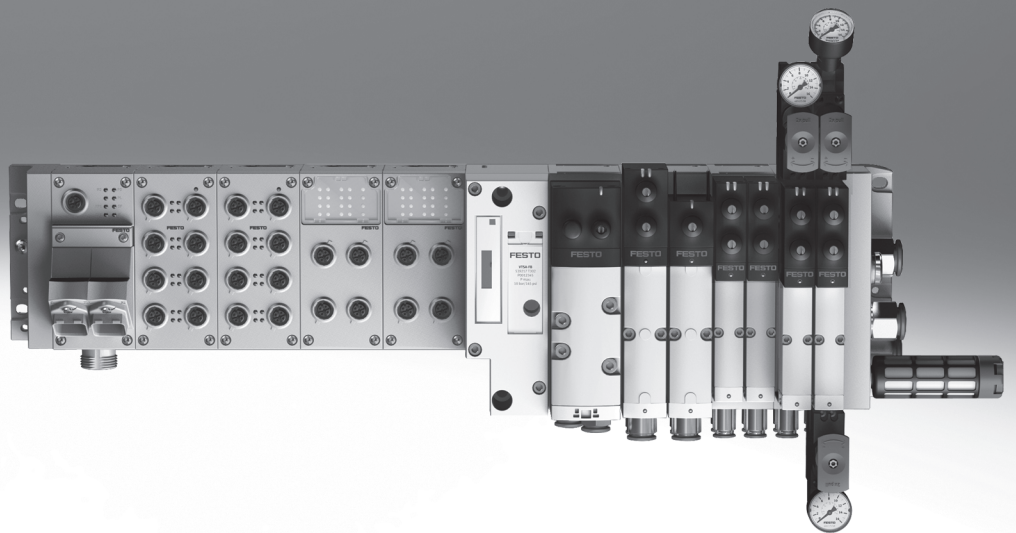


44/45型 VTSA/VTSA-F 阀岛, NPT

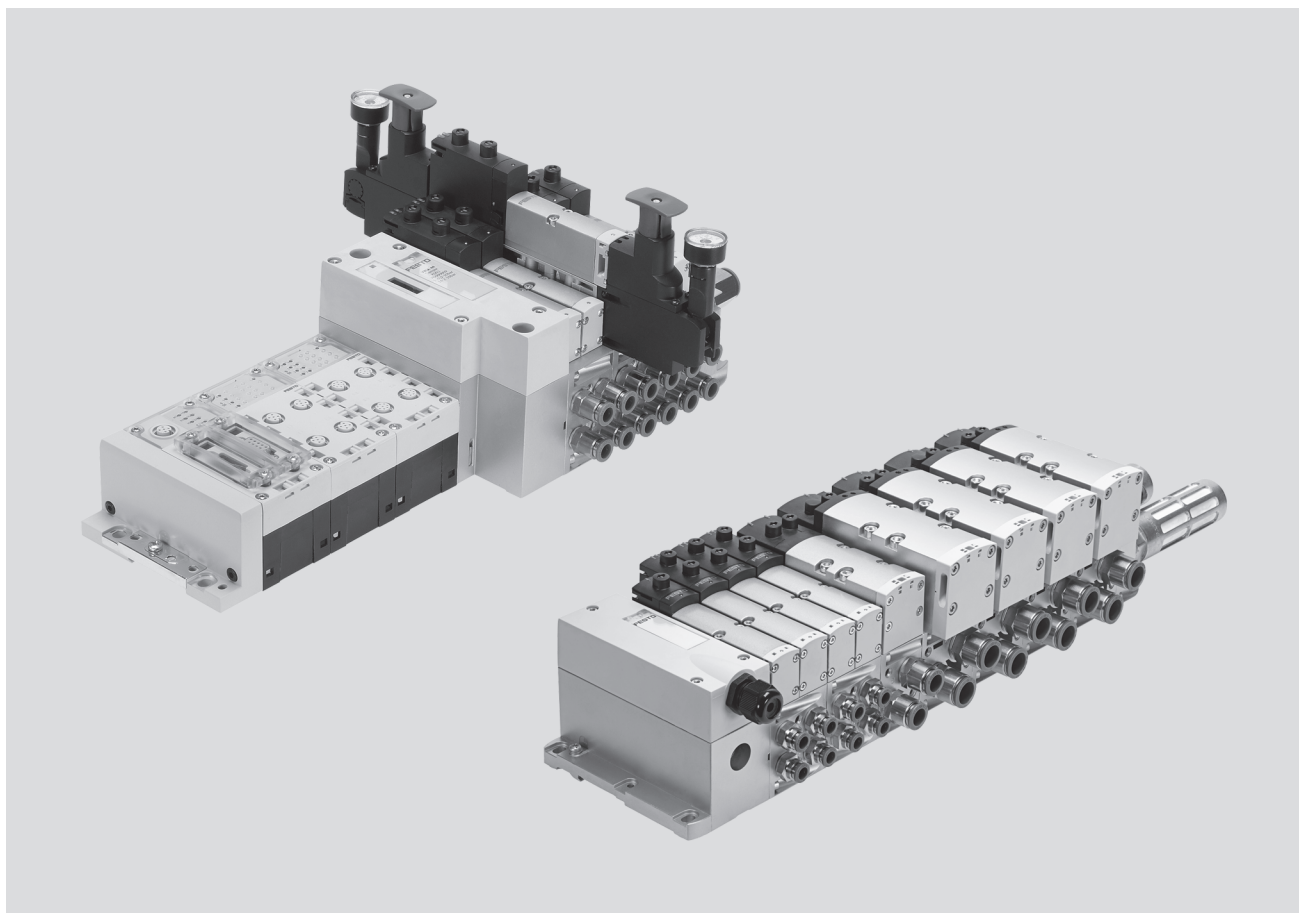
FESTO



44/45 型 VTSA/VTSA-F 阀岛, NPT

主要特性

FESTO



创新

- 高性能阀, 坚固的金属壳体
- 一个阀岛上可组合四种规格的阀
- 从多针插头到现场总线接口和控制模块都实行标准化
- 最佳组合: 现场总线阀岛适用于 CPX 外围元件。
优点:
 - 先进的内部通讯系统, 可用于控制阀和 CPX 模块
 - 一个阀岛上可组合四种规格的阀, 无需连接件
- 阀功能, 用于集成到上位控制结构中, 符合 EN ISO 13849-1 标准

通用

- 模块化系统, 可提供多种配置方式
- 最多可扩展至 32 个电磁线圈
- 能在任何时期进行功能的更换和扩展
- 用四个螺钉可对气路板底座进行扩展, 在金属基座上装有坚固的通道隔离密封件
- 可集成具有创新功能的模块
- 采用进气板, 使得供气方式灵活, 且形成多个压力分区
- 逆向操作
- 压力范围大
–0.9 ... 10 bar
- 流量范围:
400 l/min ... 4,000 l/min
- 阀功能多样
- 阀的工作电压: 24 V DC 或 110 V AC

可靠

- 坚固耐用的金属元件
 - 阀
 - 气路板底座
 - 密封件
- 由于阀上带有 LED 显示, 并通过现场总线来传递诊断信息, 因此, 用户能够快速发现和解决问题
- 阀可以方便快速的更换, 因此维护可靠性高
- 手控装置采用按钮式、按钮式/锁定式或封盖式
- 采用经反复考验的滑阀结构, 使系统持久耐用
- 大面积、持久耐用的标签系统
- 100% 的持续通电率

易于安装

- 所有的部件都已经过装配和测试, 可直接进行安装
- 大大降低了在选型、订货、安装和调试方面的成本
- 墙面安装或 H 型导轨安装, 安全可靠

44/45 型 VTSA/VTSA-F 阀岛, NPT

主要特性

减少停机时间:
LED 现场诊断功能

阀宽为 18 mm, 26 mm, 42 mm 和 52 mm 的阀可以被组装在同一阀岛上, 无需任何连接件

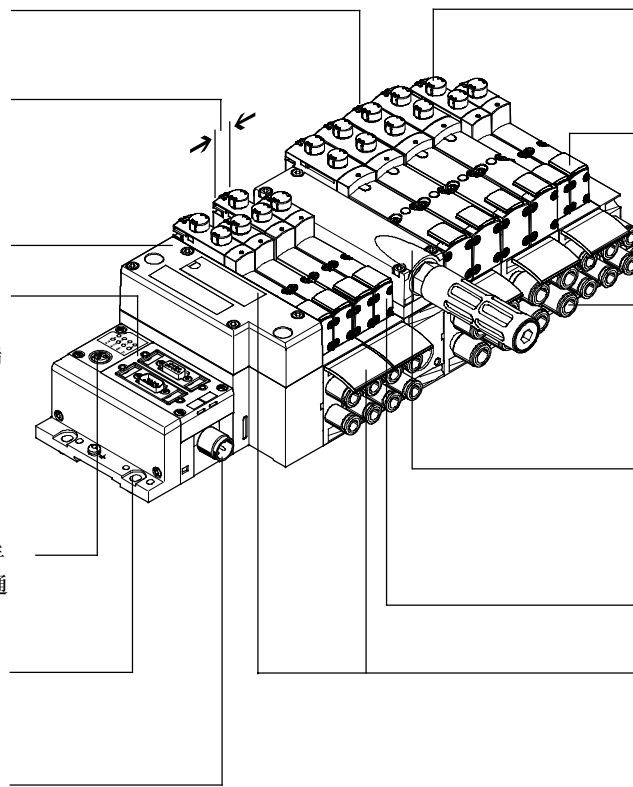
气动接口, 用于 CPX

简单的电气连接方式
- 通过 CPX 实现现场总线连接
- 多针接口, 带预制电缆或端子条 (Cage Clamp®)
- 通过 CPX 实现控制块
- AS-i 接口
- 独立插座

可以通过 CPX 诊断接口连接手持装置 (诊断不仅可以针对通道, 也可针对单个阀)

快速安装:
直接通过螺钉和 H 型导轨进行安装

安全:
阀, 输出和逻辑信号电压可以被单独切断



操作可靠:
手控装置, 按钮式/锁定制或封盖式

灵活:
- 32 个阀位/32 个电磁线圈
- 一个阀系列中包含多种流量规格

多功能:
大规格气口, 流量经过优化的通道, 坚固的金属螺纹或预装配好的 QS 快插接头

模块:
进气板不仅为建立多个压力分区提供了方便, 还为系统增加了额外的进气口和排气口

多种阀功能

实用:
大面积标签

配置选项

阀功能

- 2x 两位两通阀, 单电控, 气复位, 常闭
- 2x 两位三通阀, 单电控
 - 常开
 - 常开, 可逆向操作
 - 常闭
 - 常闭, 可逆向操作
- 2x 两位三通阀, 单电控
 - 1x 常开, 1x 常闭
 - 1x 常开, 1x 常闭, 可逆向操作
- 两位五通阀
 - 单电控, 气复位/机械复位
 - 双电控
 - 双电控, 带主控信号
- 两位五通电控阀, 用于特殊功能, 单电控
 - 机械复位
 - 通过带 PNP 或 NPN 输出的电感式传感器进行切换位置感测
 - 防止意外启动, 符合 EN 1037 标准
 - 可逆向操作
- 三位五通阀
 - 中压式
 - 中封式
 - 中泄式
- 三位五通阀, 用于特殊功能
 - 带记忆功能的切换位置 14 (在紧急停机/断电情况下, 保持切换位置 14)
 - 切换位置 12 无机械复位
 - 仅用于阀岛 (插入式)
 - 中泄式或中位 1→2, 4→5
 - 切换位置 14, 带记忆功能
 - 气复位
- 软启动阀, 用于缓慢、安全地增加压力
 - 高度安全性
 - 传感器反馈切换位置

44/45 型 VTSA/VTSA-F 阀岛, NPT



主要特性

特性

<p>单个底座上的单个阀, 最大阀宽可达 52 mm</p> <p>插入式接口</p> <ul style="list-style-type: none"> 通过标准 4 针 M12 插头或 4 针弹簧夹紧端子的电接口, 用于用户自行配置 可选内/外先导 	<p>方形插头或插入式接口, 带集成活塞位置感测</p> <ul style="list-style-type: none"> 电接口, 符合 DIN EN 175301-803 标准, C 型 (方形插头) 用户通过 4 针弹簧夹紧端子自行配置 开放式电缆 	<p>阀岛, 带现场总线接口和电气外围元件</p> <p>CPX 终端</p> <ul style="list-style-type: none"> 最多 32 个阀位/最多 32 个电磁线圈 任意气源 任意数量的压力分区
--	---	---

<p>带单个接口的阀岛</p> <ul style="list-style-type: none"> 最多 20 个阀位/最多 20 个电磁线圈 任意气源 任意数量的压力分区 	<p>阀岛, 带多针插头接口</p> <ul style="list-style-type: none"> 最多 32 个阀位/最多 32 个电磁线圈 平行模块化阀连接 任意气源 任意数量的压力分区 	<p>AS-i 接口</p> <ul style="list-style-type: none"> 1...8 个阀位/最多 8 个电磁线圈 软启动, 用于缓慢、安全地增加压力 	<p>可组合应用</p> <ul style="list-style-type: none"> 阀宽 18 mm: 阀流量最高可达 550 (700) l/min 阀宽 26 mm: 阀流量最高可达 1,100 (1,400) l/min 阀宽 42 mm: 阀流量最高可达 1,400 l/min 阀宽 52 mm: 阀流量最高可达 2,900 l/min 阀宽 18 mm, 26 mm, 42 mm 和 52 mm 可在同一个阀上组合使用
---	--	---	--

- 注意

- 阀岛 VTSA 符合 ISO 15407-2 标准, 阀宽为 18 和 26 mm
- 符合 ISO 5599-2 标准, 阀宽为 42 和 52 mm

括号中的数值适用于 45 型 VTSA-F 阀岛

阀岛产品配置软件 → Internet: www.festo.com

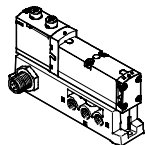
<p>阀岛配置软件将协助您正确选择 VTSA/VTSA-F 阀岛。有了这样一个工具, 选择合适的产品将不再是难事。</p>	<p>阀岛可根据客户的特殊要求进行装配及单独测试。这将大大减少用户对产品的装配和安装时间。</p>	<p>您可以通过订货代码订购阀岛 VTSA:</p> <p>订货系统, 用于 VTSA → Internet: vtsa</p> <p>订货系统, 用于 CPX → Internet: cpx</p>	<p>您可以通过订货代码订购阀岛 VTSA-F:</p> <p>订货系统, 用于 VTSA-F → Internet: vtsa-f</p> <p>订货系统, 用于 CPX → Internet: cpx</p>
---	---	---	---

44/45 型 VTSA/VTSA-F 阀岛, NPT

主要特性

FESTO

单个气接口

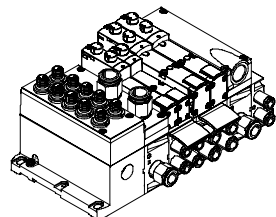


单个底座上的阀可应用于远离阀岛的驱动器, 阀宽最大可达 52 mm。

通过一个标准 4 针 M12 插头 24 V DC (EN 61076-2-101)、4 针弹簧夹紧端子或开放式电缆

24 V DC 或 110 V AC 进行电气连接, 由用户自行配置。

阀岛, 带单独电接口

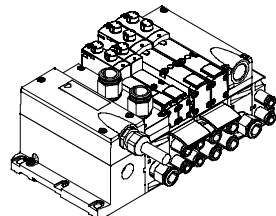


控制器产生的信号通过一根单独的连接电缆传递到阀岛。

阀岛最多可配置 20 个阀和 20 个电磁线圈。

通过一个 24 V DC 5 针 M12 插头进行电气连接。

带多针接口的阀岛



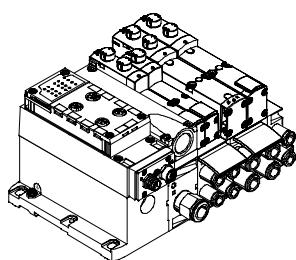
控制器产生的信号通过一根预制多芯电缆或者通过一根用户自配的多针接口的电缆线 (弹簧夹紧端子) 传递到阀岛, 从而大大减少了安装时间。

阀岛可配备最多 32 个阀和 32 个电磁线圈。

类型

- 多针接口, 带端子条 (弹簧夹紧端子) 24 V DC 或 110 V AC
- 预制连接电缆 24 V DC
- Sub-D 接口, 用于用户自配, 37 针
- 圆形接口 M23, 19 针、24 V DC

AS-i 接口连接



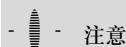
AS-i 接口的主要特性: 通过一根两芯电缆可以同时传输数据和电流。带 AS-i 接口的阀岛可实现以下配置:

- 带 1 到 8 个模块化阀位 (最多 8 个电磁线圈)。相当于可以配置 1 到 8 个 VSVA 阀。
 - 可配置各种阀功能。
- 电气输入端采用的接口技术和 CPX 一样: M8、M12、快速接

口、Sub-D 和弹簧夹紧端子 (夹紧端子防护等级为 IP20)。

更多信息

➔ Internet: as-interface



注意

带 AS-i 接口的阀岛 VTSA/VTSA-F 与带多针接口的阀岛具备相同的电接口模块。这意味着可通过 AS-i 接口模块 (➔ 95) 转换带多针接口的阀岛。在这种情

况下, 必须遵守 AS-i 接口的技术规格。

➔ 51 页

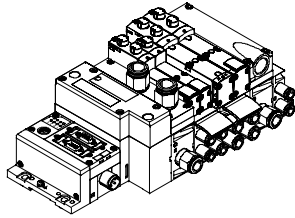
➔ Internet: as-interface

44/45 型 VTSA/VTSA-F 阀岛, NPT

主要特性

FESTO

带 CPX 系统现场总线接口的阀岛



集成的现场总线节点实现阀岛和上位 PLC 之间的通讯, 这是一种节省空间的气动和电气综合解决方案。

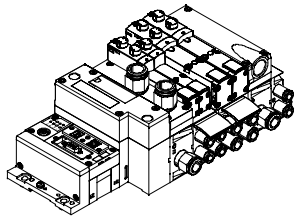
带 CPX 系统现场总线接口的阀岛最多可配置 16 个气路板底座。每个气路板可安装 2 个电磁线圈, 整个阀岛最多可驱动 32 个电磁线圈。

类型

- Profibus DP
- Interbus
- DeviceNet
- CANopen
- CC-Link
- CPX 电气终端
- Ethernet/IP
- EtherCAT
- CoDeSys 控制器
- Modbus/TCP
- PROFINET

→ Internet: cpx

带 CPX 系统控制模块接口的阀岛



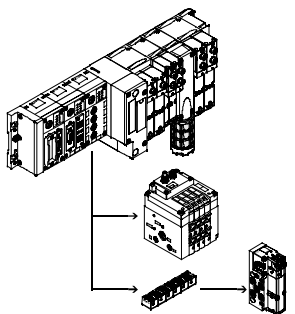
由于两种不同的工作模式, Festo 集成控制器的阀岛不需要控制柜就可作为独立的控制单元使用, 防护等级为 IP65。

如果使用从站工作模式, 这些阀岛就可以作为智能预处理单元使用, 还可以作为智能分散安装系统的理想模块来使用。

如果使用主站工作模式, 阀岛组具有许多选项和功能, 可自主控制一个中等规模的设备/系统。

→ Internet: cpx

CPX 系统的 CP 分支扩展



这一可选的分支扩展方式允许将更多的阀岛和输入输出模块连接到 CPX 终端的现场总线节点上。CPX 终端可扩展至最多 4 个 CP 分支。除了连接不同的输入输出模块以外, 还可以连接 CPV-SC、CPV 和 CPA 阀岛等。

CP 分支扩展最长为 10 米, 因此扩展模块可直接安装在现场。所需的各种电信号都通过 CP 电缆进行传输, 这就意味着扩展模块上无需再安装其它电缆。

CP 分支接口可提供:

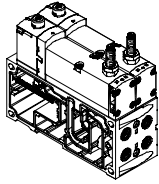
- 32 路输入信号
- 32 路输出信号, 用于 24 V DC 输出模块或电磁线圈
- 为输入模块提供逻辑和传感器电源
- 为阀岛提供负载电源
- 为输出模块提供逻辑电源

→ Internet: ctec

44/45 型 VTSA/VTSA-F 阀岛, NPT

主要特性 - 阀

带切换位置感测的电磁阀, 阀宽 26 mm



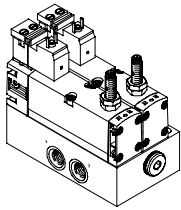
带机械复位的两位五通单电控阀的阀宽为 26 mm, 具备切换位置感测功能。可监控活塞滑阀的初始位置。

插入式阀或单独接口阀, 带符合 ISO15218 标准的先导阀和 C 型方形插头。根据机械指令 2006/42/EC, 该阀不属于安全元件。

它适用于控制系统与安全相关的部分, 符合 EN ISO 13849-1 标准。

→ 98 页

控制模块, 带安全功能, 阀宽 26 mm



这些阀可用于特殊应用场合, 例如:

- 防止软启动
- 可逆向操作
- 手动装载设备中的驱动器

该控制模块可用作压力阀, 符合 EN 962 标准。

根据机械指令 2006/42/EC, 该阀属于安全元件。

→ 104 页

用于保持、阻止一个动作 (通过机械方式)

三位五通阀可用于特殊功能; 气口 2 加压, 气口 4 排气。切换位置 14 具有记忆功能。

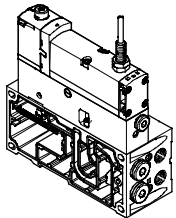
应用场合:
• 使用升降型阻挡气缸
• 使用摆动气缸

用于无压切换、自行保持和气动工作

中泄式三位五通阀可用于特殊功能 (3 个阶段)。切换位置 14 具有记忆功能。

应用场合:
• 气动手控夹紧设备 (插入工作站)

先导切换阀, 阀宽 18 mm、26 mm



先导切换阀由一个带切换位置感测的两位五通阀和垂直叠加板 VABF-S4-...-S 组成。对于整个压力分区或阀岛, 它能开启和切断 (传感器功能) 从通道 1 至 14 的先导气源。

活塞位置感测功能可通过带电缆和快插接头的电感式 PNP 接近开关实现。快插接头的规格为 M 12x1, 符合 EN 61076-2-104 标准。根据机械指令 2006/42/EC, 该阀

不属于安全元件。它适用于控制系统的与安全相关的部分, 符合 EN ISO 13849-1 标准。

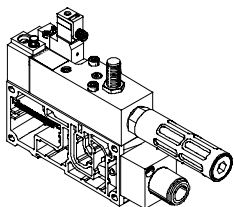
→ 111 页

注意

先导切换阀仅能在带用于外先导气源右端板 VABE-S6-1RZ 的阀岛 VTSA/VTSA-F 上工作。因此,

必须将右端板上的气口 14 封住。

软启动阀, 阀宽 43 mm



软启动阀并非通过多针插头、AS-i 接口或现场总线接口通电驱动, 而是通过一个符合 ISO 15407-1 标准的 4 针插头或可选 M12 转接头通电驱动。

阀可以和监控软启动阀切换的传感器一起订购。软启动阀能向阀岛或一个、甚至更多的压力分区供气。

通过设定转换压力和充气时间可直接在阀岛上设置每个压力分区所需的最佳增压方式。以此种方式可将最多 5 个软启动阀集成在一个阀岛上。

→ 117 页

44/45 型 VTSA/VTSA-F 阀岛, NPT

外围元件



模块化气动外围元件

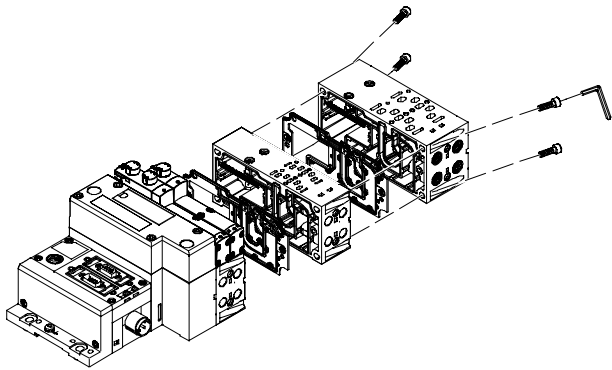
阀岛 VTSA/VTSA-F 的模块化结构使其在设计阶段就具有很高的灵活性, 并且在操作过程中的维护工作也非常方便。

该系统由气路板底座和阀组成。气路板底座通过螺钉连接, 构成阀的支撑系统。

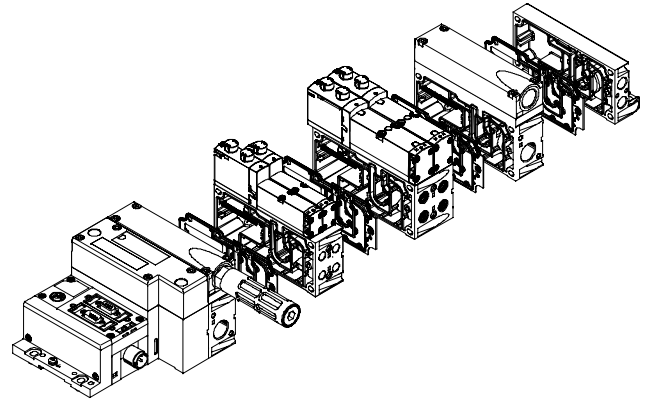
气路板底座内部有阀岛的进气和排气通道, 以及与每个阀一一对应的工作气口, 用来连接气缸。

气路板底座间用四个螺钉连接, 拧松这些螺钉, 可以将阀岛的各个部分拆卸下来, 便于添加更多的气路板模块。这样确保了阀岛可以快速而可靠地进行扩展。

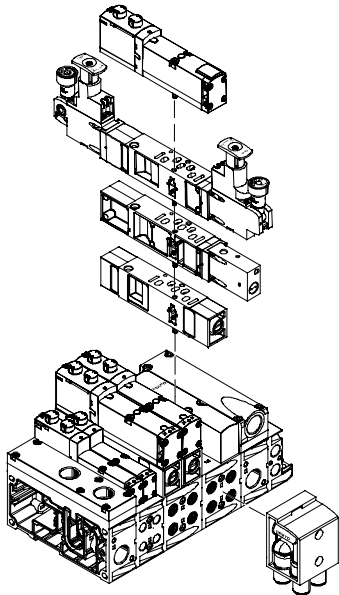
基本系统的模块化



阀模块化



垂直叠加板的模块化



44/45 型 VTSA/VTSA-F 阀岛, NPT

外围元件

模块化电气外围元件

带多针接口的阀岛或现场总线型阀岛, 其相应阀的驱动方式有所不同。

带 CPX 接口的 VTSA/VTSA-F 阀岛基于 CPX 终端的内部总线系统, 所有的电磁线圈、电气输入和输出功能都采用这种并行通信系统。

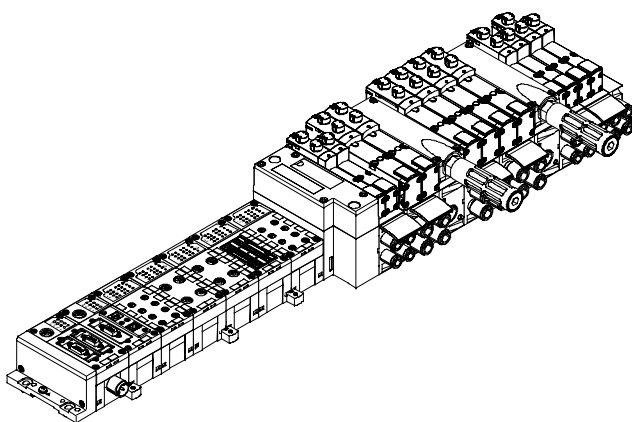
并行连接便于实现下列功能:

- 切换信息的传递
- 结构紧凑
- 基于位置的诊断
- 为阀单独供电

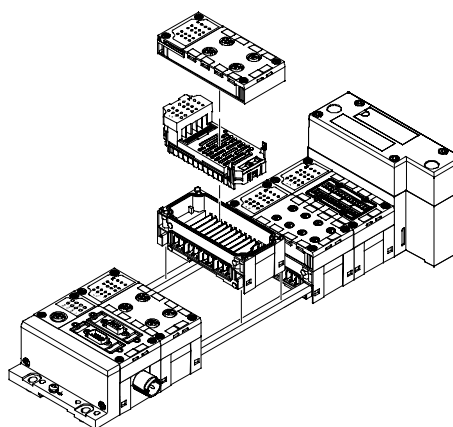
- 转换灵活, 无需变更地址
- 选择 CP 接口
- CPX-FEC 作为独立的控制器, 可通过以太网和网络服务器访问
- 状态、参数和诊断数据的传递

→ Internet: cpx

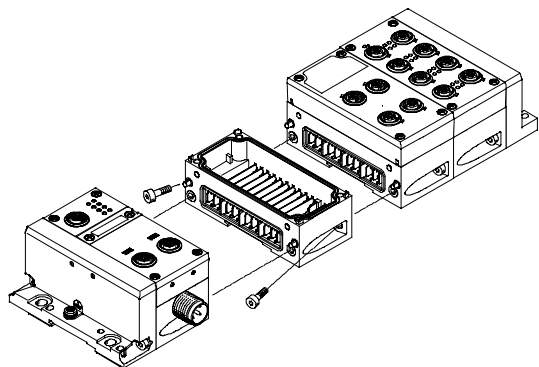
带 CPX 电气外围元件的 VTSA/VTSA-F 阀岛



带电气外围元件 CPX 的模块化组合



CPX 电气终端, 金属结构



通过特殊的直角连接件, 连接金属结构的 CPX 模块。CPX 电气终端可在任何时候扩展。

 注意

可提供金属结构的 CPX 连接模块。坚固的金属结构 VTSA/VTSA-F 阀岛有着用于焊接环境的完整解决方案。

44/45 型 VTSA/VTSA-F 阀岛, NPT

外围元件 - 气动元件

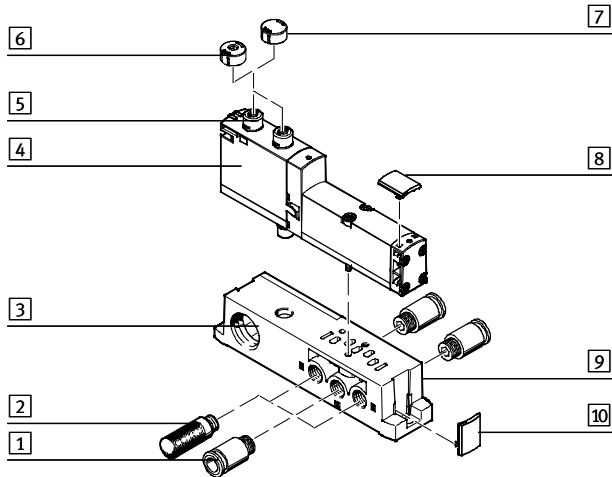
FESTO

单个底座, 阀宽 18 mm, 符合 ISO 15407-2 标准

订货代码: 单个底座可配备任何阀。

- 采用单独的订货号

阀宽 18 mm, 带弹簧夹紧端子或电缆 (开放式)

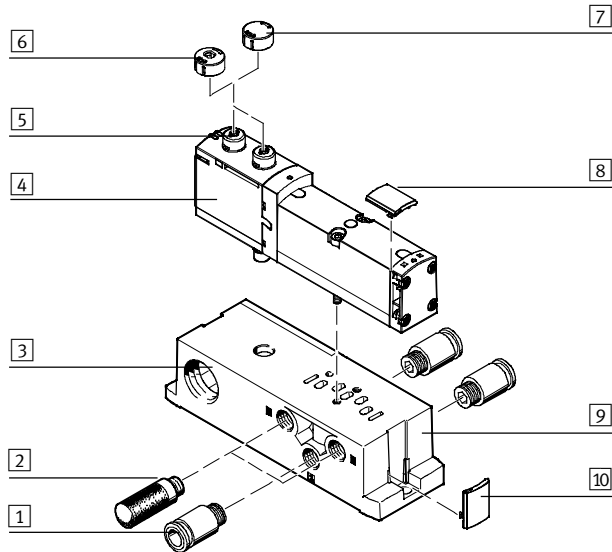


	简要说明	→ 页码	
1	接头	接头 1/8" NPT, 用于进气口/排气口 (1, 3, 5) 和工作气口 (2, 4)	132
2	消声器	U-1/8-B-NPT, 用于排气口 (3, 5)	132
3	电接口	弹簧夹紧端子, 电缆 (开放式)	-
4	阀 VSVA	阀宽 18 mm	80
5	手控装置	按钮式/锁定式, 每个电磁线圈	-
6	保护盖	按钮式手控装置	94
7	保护盖	用于封盖式手控装置	94
8	标签支架	用于阀	97
9	单个底座	用于阀 VSVA	131
10	标签支架	用于气路板	97

44/45 型 VTSA/VTSA-F 阀岛, NPT

外围元件 - 气动元件

单个底座, 阀宽 26 mm, 符合 ISO 15407-2 标准
带弹簧夹紧端子或电缆 (开放式)



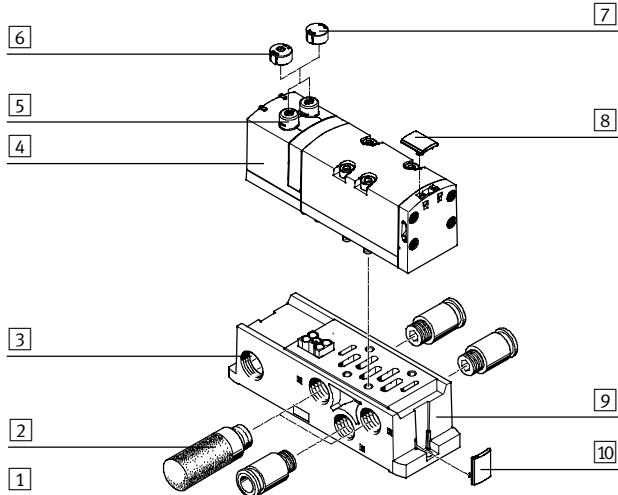
	简要说明	→ 页码	
1	接头	接头 1/4" NPT, 用于进气口和排气口 (1, 3, 5) 和工作气口 (2, 4)	132
2	消声器	U-1/4-B-NPT, 用于排气口 (3, 5)	132
3	电接口	弹簧夹紧端子, 电缆 (开放式)	-
4	阀 VSVA	阀宽 26 mm	81
5	手控装置	按钮式/锁定式, 每个电磁线圈	-
6	保护盖	用于按钮式手控装置	94
7	保护盖	用于封盖式手控装置	94
8	标签支架	用于阀	97
9	单个底座	用于阀 VSVA	131
10	标签支架	用于气路板	97

44/45 型 VTSA/VTSA-F 阀岛, NPT

外围元件 - 气动元件

FESTO

单个底座, 阀宽 42 mm, 符合 ISO 5599-2 标准
带弹簧夹紧端子或电缆 (开放式)



	简要说明	→ 页码	
1	接头	接头 3/8" NPT, 用于进气口/排气口 (1, 3, 5) 和工作气口 (2, 4)	132
2	消声器	U-3/8-B-NPT, 用于排气口 (3, 5)	132
3	电接口	弹簧夹紧端子, 电缆 (开放式)	-
4	阀 VSVA	阀宽 42 mm	82
5	手控装置	按钮式/锁定式, 每个电磁线圈	-
6	保护盖	用于按钮式手控装置	94
7	保护盖	用于封盖式手控装置	94
8	标签支架	用于阀	97
9	单个底座	用于阀 VSVA	131
10	标签支架	用于气路板	97

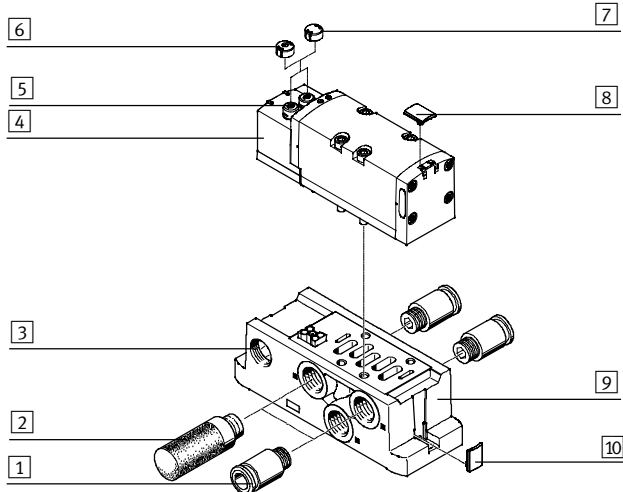
44/45 型 VTSA/VTSA-F 阀岛, NPT

外围元件 - 气动元件

FESTO

单个底, 阀宽 52 mm, 符合 ISO 5599-2 标准

带弹簧夹紧端子或电缆 (开放式)



	简要说明	→ 页码	
1	接头	接头 1/2" NPT, 用于进气口/排气口 (1, 3, 5) 和工作气口 (2, 4)	132
2	消声器	U-1/2-B-NPT, 用于排气口 (3, 5)	132
3	电接口	弹簧夹紧端子, 电缆 (开放式)	-
4	阀 VSVA	阀宽 52 mm	83
5	手控装置	按钮式/锁定式, 每个电磁线圈	-
6	保护盖	用于按钮式手控装置	94
7	保护盖	用于封盖式手控装置	94
8	标签支架	用于阀	97
9	单个底座	用于阀 VSVA	131
10	标签支架	用于气路板	97

44/45 型 VTSA/VTSA-F 阀岛, NPT

外围元件 - 气动元件



阀岛的气动部分

规格为 18 或 26 mm 的阀的气路板底座适用于:

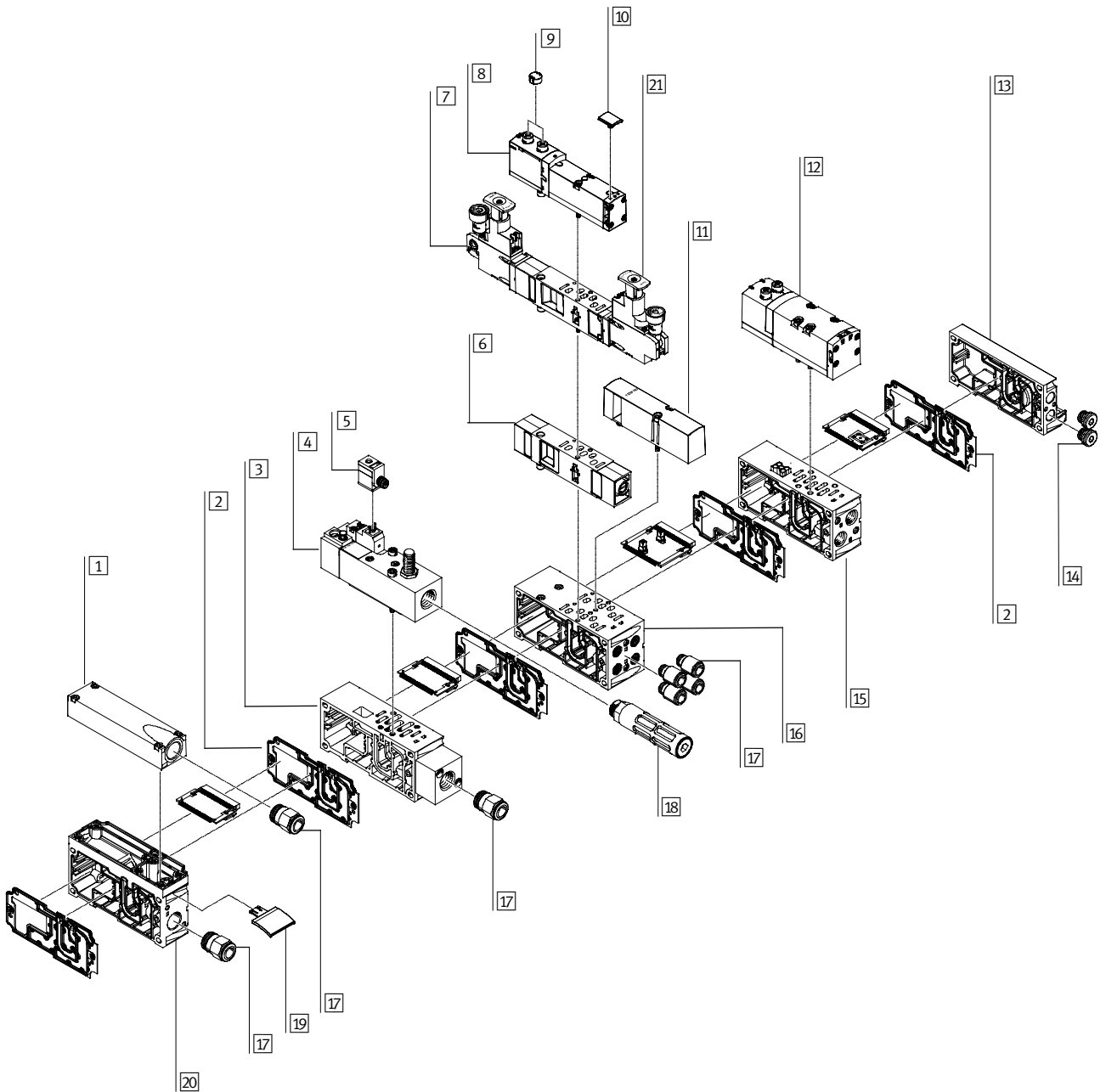
- 2 个单电控阀
- 2 个双电控阀

规格为 42 或 52 mm 的阀的气路板底座适用于:

- 1 个单电控阀
- 1 个双电控阀

• 双电控阀位可配置任意阀或一个盲板。

• 单电控阀位仅可配置单电控阀或一个盲板。



44/45 型 VTSA/VTSA-F 阀岛, NPT

外围元件 - 气动元件

FESTO

阀岛的气动元件部分			
	简要说明	→ 页码	
1	排气口盖板	用于管式排气 (结合气口 3 和 5)	89
2	通道隔离密封件	-	89
3	气路板底座	用于软启动阀	117
4	软启动阀	用于缓慢、安全地增加压力	117
5	插座	-	97
6	节流板	-	94
7	调压板	-	90
8	阀	阀宽为 18 mm 或 26 mm	80
9	保护盖	用于手控装置, 按钮式, 封盖式	94
10	标签支架	用于阀	97
11	盲板	用于闲置阀位 (空阀位)	94
12	阀	阀宽为 42 mm 或 52 mm	82
13	端板, 带先导气选择器	-	88
14	堵头	-	132
15	气路板底座 VTSA	用于阀宽为 42 mm 或 52 mm 的阀	88
15	气路板底座 VTSA-F	用于阀宽为 42 mm 或 52 mm 的阀	88
16	气路板底座 VTSA	用于阀宽为 18 mm 或 26 mm 的阀	88
16	气路板底座 VTSA-F	用于阀宽为 18 mm 或 26 mm 的阀	88
17	安装件	-	132
18	消声器	-	132
19	标签支架	用于气路板底座, 底座, 90° 连接板	97
20	进气板	-	89
21	控制元件	不同类型的减压阀手柄	34

44/45 型 VTSA/VTSA-F 阀岛, NPT

外围元件 - 气动元件

FESTO

阀岛的宽度

VTSA 的订货代码:

- 44E... 用于订购电气元件
- 44P... 用于订购气动元件

VTSA-F 的订货代码:

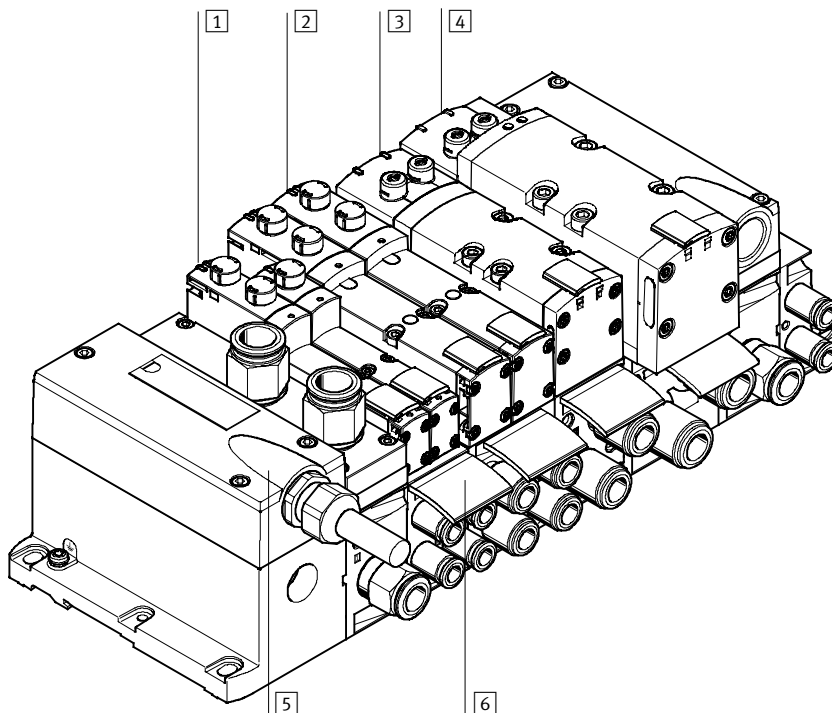
- 45E... 用于订购电气元件
- 45P... 用于订购气动元件

无论采取哪一种接口驱动 (如多针插头、现场总线等), 阀岛 VTSA/VTSA-F 无需连接件就可组合以下阀宽的阀:

- 18 mm
- 26 mm
- 42 mm
- 52 mm

流量范围为 400 l/min - 2,900 l/min 的 VTSA 阀和流量范围为 700 l/min - 2,900 l/min 的 VTSA-F 阀混装于同一阀岛上。

集成在一个阀岛上。多种阀功能和垂直叠加元件可用于各种规格的阀。



	简要说明	→ 页码
1	阀	88
2	阀	88
3	阀	88
4	阀	88
5	多针接口	95
6	标签	97

44/45 型 VTSA/VTSA-F 阀岛, NPT

外围元件 - 电气元件

带单个电接口的阀岛

VTSA 的订货代码:

- 44E... 用于订购电气元件
- 44P... 用于订购气动元件

VTSA-F 的订货代码:

- 45E... 用于订购电气元件
- 45P... 用于订购气动元件

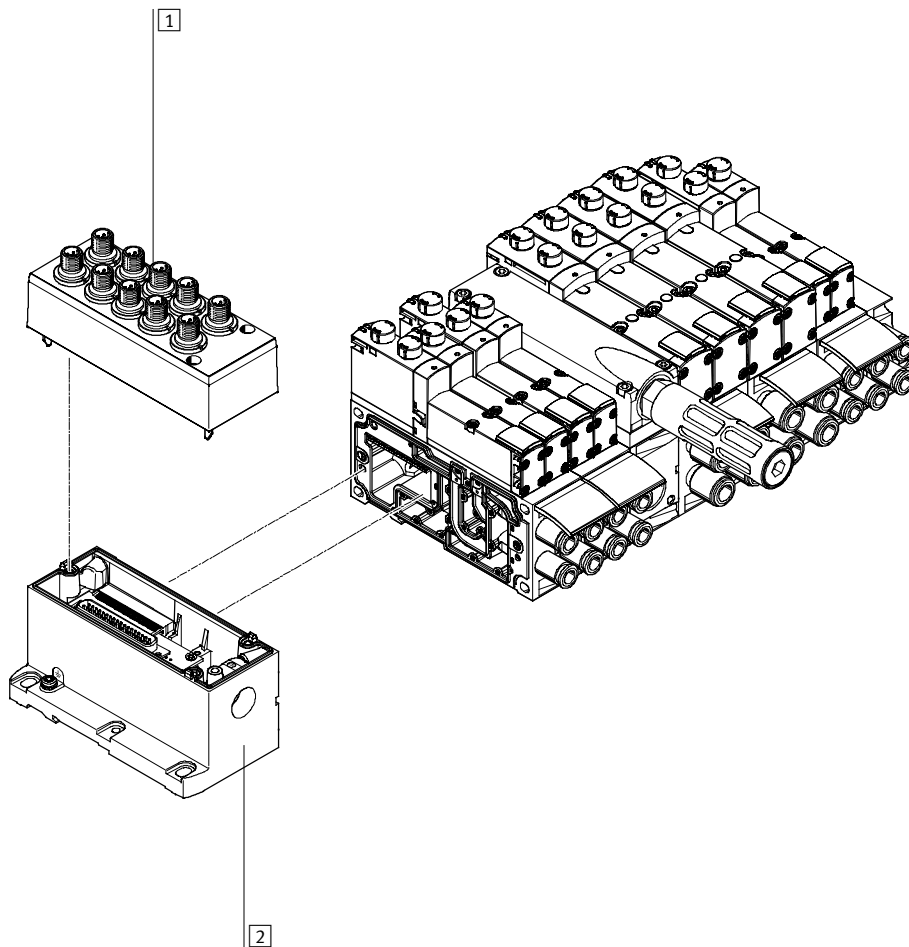
带单个电接口的 VTSA/VTSA-F 阀岛可扩展至最多 20 个阀和最多 20 个电磁线圈。规格为 18 或 26 mm 的阀的气路板底座可用于:

- 2 个单电控阀
- 2 个双电控阀

规格为 42 或 52mm 的阀的气路板底座可用于:

- 1 个单电控阀
- 1 个双电控阀
- 双电控阀位可配置任意阀或一个盲板。

- 单电控阀位仅可配置单电控阀或一个盲板。
- 通过 5 针 M12 插头 (24 V D) 进行电气连接。



	简要说明	→ 页码
[1] 盖	用于单独接口	95
[2] 多针接口	单独接口, 带 M12, 10 端口或 6 端口 (包括盖)	95

44/45 型 VTSA/VTSA-F 阀岛, NPT

外围元件 - 电气元件



带多针电接口的阀岛

VTSA 的订货代码:

- 44E...用于订购电气元件
- 44P... 用于订购气动元件

VTSA-F 的订货代码:

- 45E... 用于订购电气元件
- 45P... 用于订购气动元件

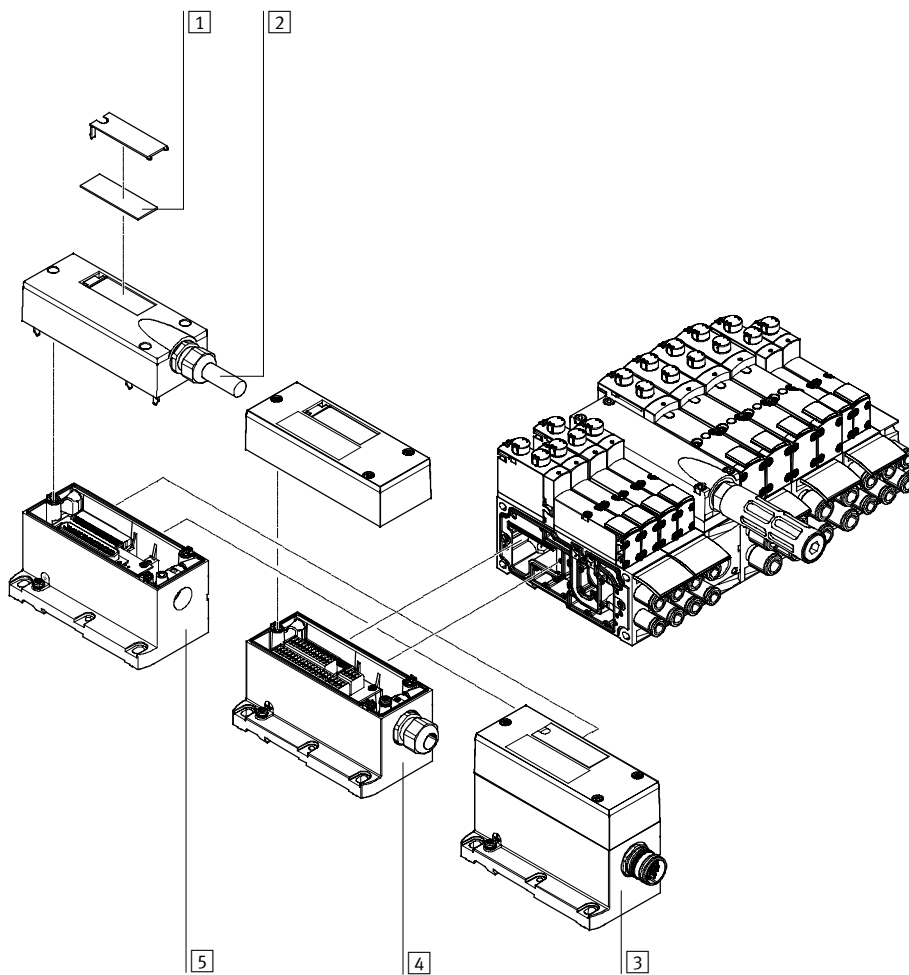
带多针接口的 VTSA/VTSA-F 阀岛可扩展至最多 32 个阀和最多 32 个电磁线圈。规格为 18 或 26 mm 的阀的气路板底座可用于

- 2 个单电控阀
- 2 个双电控阀

规格为 42 或 52mm 的阀的气路板底座可用于:

- 1 个单电控阀
- 1 个双电控阀
- 双电控阀位可配置任意阀或一个盲板。
- 单电控阀位仅可配置单电控阀或一个盲板。

- 以下可配置的多针接口, 符合 IP65 防护等级:
- 37 针 Sub-D 接口 (24 V DC): 可为最多 8, 22 或 32 个电磁线圈分别订购长度为 2.5 m, 5 m 和 10 m 的连接电缆。
- 端子条 (24 V DC 或 110 V AC)
- 19 针圆形插头 (24 V DC)。



	简要说明	→ 页码
1	标签	-
2	多针电缆	96
3	多针接口	通过 M23 圆形接口 24 V DC
4	多针接口	通过端子条 (Cage Clamp®) 24 V DC 或 110 V AC
5	多针接口	通过多针电缆 24 V DC

44/45 型 VTSA/VTSA-F 阀岛, NPT

外围元件 - 电气元件

FESTO

带 AS-i 接口的阀岛

VTSA 的订货代码:

- 52E... 用于订购电气元件
- 44P... 用于订购气动元件

VTSA-F 的订货代码:

- 52E... 用于订购电气元件
- 45P... 用于订购气动元件

带 AS-i 接口的 VTSA/VTSA-F 阀岛

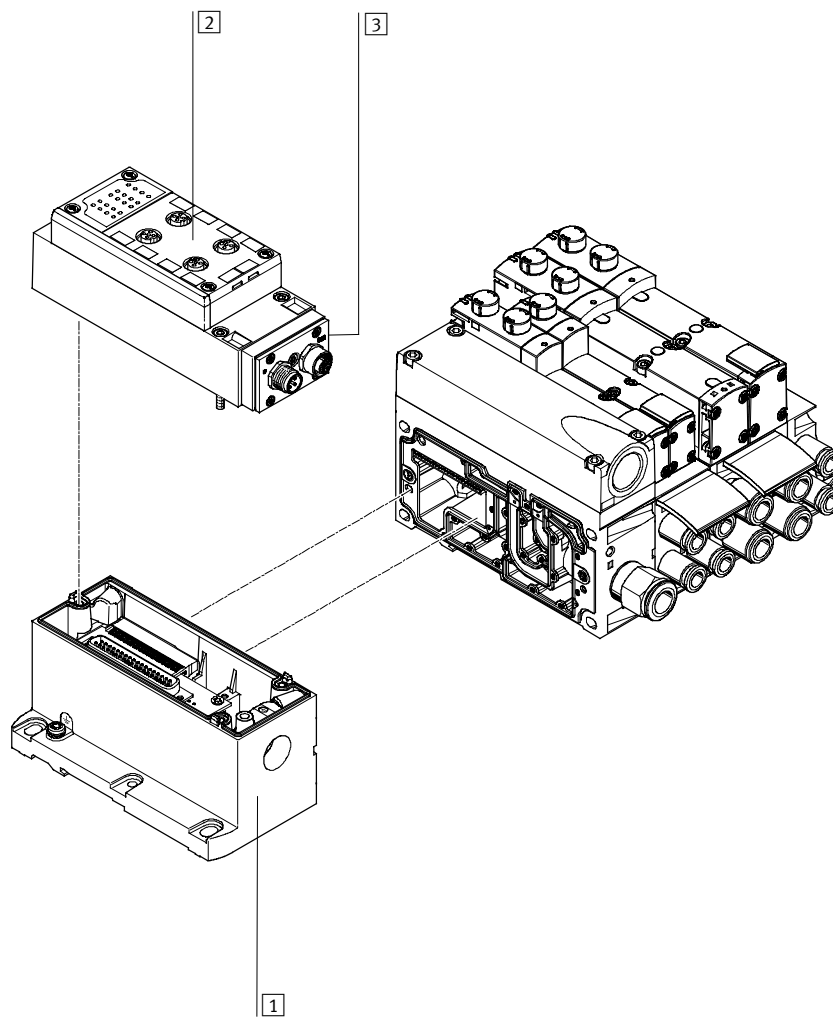
- 可扩展至最多 8 个阀和最多 8 个电磁线圈。规格为 18 或 26 mm 的阀的气路板底座可用于:
- 2 个单电控阀
 - 2 个双电控阀

规格为 42, 52 和 65 mm

的阀的气路板底座可用于:

- 1 个单电控阀
- 1 个双电控阀

- 双电控阀位可配置任意阀或一个盲板。
- 单电控阀位仅可配置单电控阀或一个盲板。



	简要说明	→ 页码
1	多针接口	作为 AS-i 电接口, 可与 AS-i 接口模块一起订购
2	用于 AS-i 接口的气路板模块	-
3	AS-i 接口模块	-

44/45 型 VTSA/VTSA-F 阀岛, NPT

外围元件 - 电气元件



阀岛, 带现场总线接口、控制模块 (电气外围元件 CPX)

订货代码:

- 50E... 用于订购电气外围元件
- 51E... 用于订购电气外围元件
金属气路板

VTSA:

- 44P... 用于订购气动元件

VTSA-F:

- 45P... 用于订购气动元件

带现场总线接口的 VTSA/VTSA-F

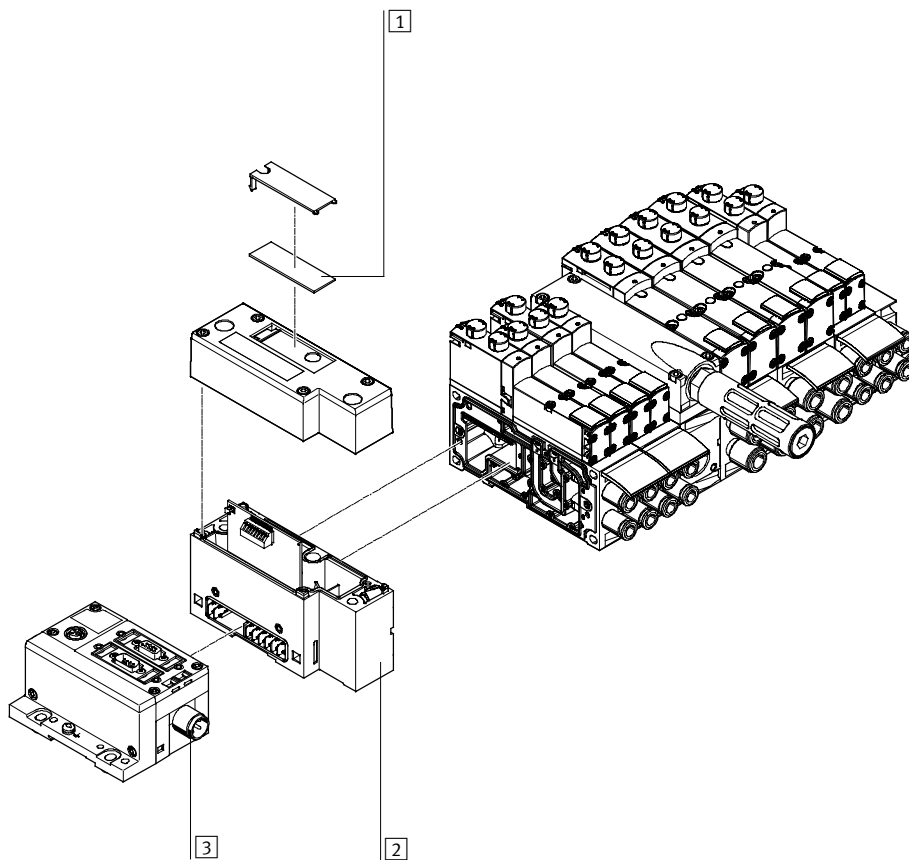
阀岛可扩展至最多 32 个阀和
最多 32 个电磁线圈。

每个阀位可配置任意阀或一个盲

板。CPX 的规则同样适用于可与
电气外围元件 CPX 组合的设备。

概述:

- 最多 10 个电气模块
- 数字量输入/输出
- 模拟量输入/输出
- 输入和输出的参数设置
- 集成诊断系统
- 预防性维护技术



	简要说明	→ 页码
1	标签 大规格, 用于气动接口 CPX	-
2	气动接口	95
3	现场总线接口	CPX

44/45 型 VTSA/VTSA-F 阀岛, NPT

外围元件 - 电气元件

FESTO

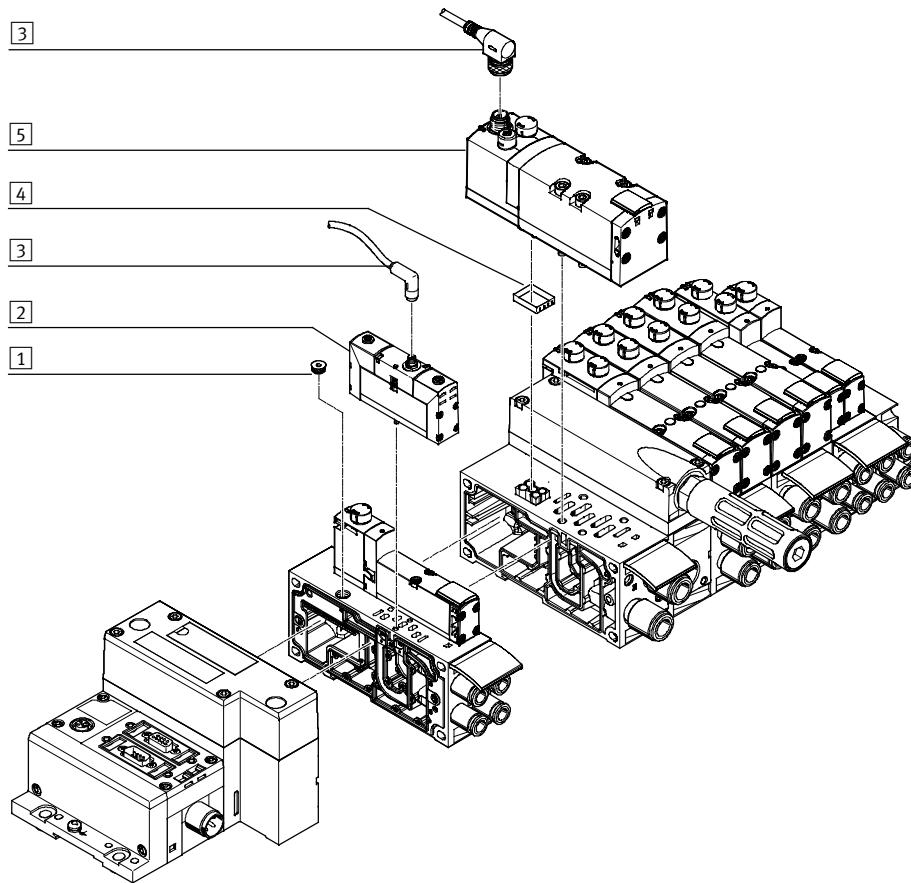
阀岛, 带现场总线接口/多针插头和单独电驱动阀

在特定紧急停机情况下, 需要单独切换阀岛上的单个阀或一组阀。所以, 在阀岛的末端安装了带单独电接口 (圆形或方形插头) 的标准阀 (VSVA)。

必须封闭底座上闲置的电接口, 以达到 IP65 的防护等级。目前可供选用的堵头有两种规格, 18 mm 和 26 mm。对于气路板或单个底座, 规格为

42mm 和 52mm 的阀必须和一个密封件组合使用, 以达到 IP 防护等级 (请参见 → 94 页)。对于通过多针插头或现场总线接口集中控制的阀岛而言, 以这种方

式占用的阀位类似于空阀位。如果是现场总线接口, 就会占用一个分配地址, 如果是多针插头接口, 就会占用相应的针脚。



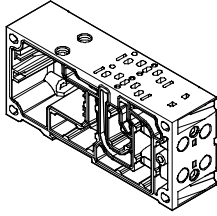
	简要说明	→ 页码
1	堵头	94
2	阀	valves vsva
3	连接电缆	valves vsva
4	密封件	94
5	阀	valves vsva

44/45 型 VTSA/VTSA-F 阀岛, NPT

主要特性 - 气动元件



气路板底座



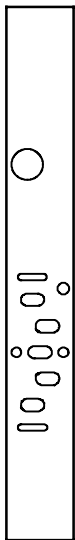
VTSA/VTSA-F 基于由气路板底座和阀组成的模块化系统。气路板底座的双阀位可用于规格为 18 mm 和 26 mm 的阀。也就是说一个气路板底座安装两片阀。对于规格为 42 mm 或 52 mm 的阀，每个气路板底座上可安装一个阀。气路

板底座包括一个通道密封件和电气连接模块。它们可在一个阀岛内组合使用。气路板底座通过螺钉连接，构成阀的支撑系统。气路板内部具有阀岛的供气 and 排气

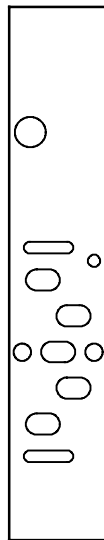
作接口，用来连接气缸。气路板底座之间用四个螺钉连接。拧松这些螺钉，可以将阀岛的各个部分拆卸下来，便于添加更多的气路板底座。这样确保了阀岛可以快速而可靠地进行扩展。

气路板底座上一个阀位的气口分布

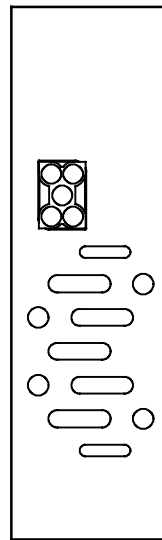
阀宽 18 mm



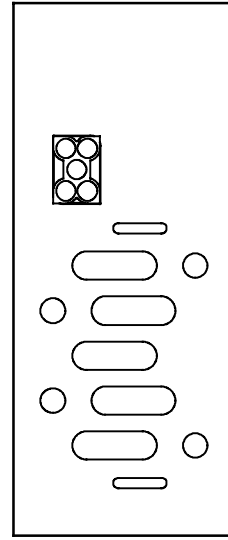
阀宽 26 mm




阀宽 42 mm



阀宽 52 mm



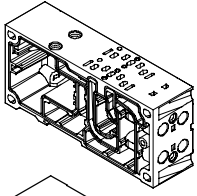
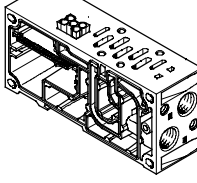

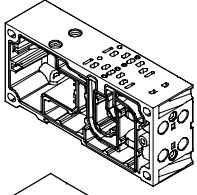
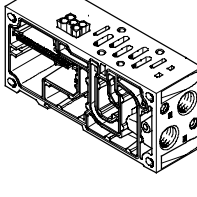

-  - 注意
ISO 孔型图示。

阀岛 VTSA-F 上的孔型不符合 ISO 标准。

44/45 型 VTSA/VTSA-F 阀岛, NPT

主要特性 - 气动元件



带 NPT 螺纹的气路板底座派生型, 阀岛 VTSA									
代码	型号	阀宽				阀位数量/电磁线圈数量	工作气口 (2, 4)		
		18 mm	26 mm	42 mm	52 mm		代码 M 大规格	代码 N 小规格	
气路板底座, 用于双电控阀的多针插头/现场总线接口									
A	 VABV-S4-2S-N18-2T2	■	-	-	-	2/4	QS-1/8-5/16-U	-	
AK		-	-	-	-		-	QS-1/8-1/4-U	
B	 VABV-S4-1S-N14-2T2	-	■	-	-	2/4	QS-1/4-3/8-U	-	
BK		-	-	-	-		-	QS-1/4-5/16-U	
C	 VABV-S2-1S-N38-T2	-	-	■	-	1/2	QS-3/8-3/8-U	-	
CK		-	-	-	-		-	QS-3/8-1/2-U	
D		-	-	-	■		1/2	QS-1/2-1/2-U	-
DK	-	-	-	-	-	-			
气路板底座, 用于单电控阀的多针插头/现场总线接口									
E	 VABV-S4-2S-N18-2T1	■	-	-	-	2/2	QS-1/8-5/16-U	-	
EK		-	-	-	-		-	QS-1/8-1/4-U	
F	 VABV-S4-1S-N14-2T1	-	■	-	-	2/2	QS-1/4-3/8-U	-	
FK		-	-	-	-		-	QS-1/4-5/16-U	
G	 VABV-S2-1S-N38-T1	-	-	■	-	1/1	QS-3/8-1/2-U	-	
GK		-	-	-	-		-	QS-3/8-3/8-U	
H		-	-	-	■		1/1	QS-1/2-1/2-U	-
HK	-	-	-	-	-	-			

44/45 型 VTSA/VTSA-F 阀岛, NPT

主要特性 - 气动元件



带 NPT 螺纹的气路板底座派生型, 阀岛 VTSA-F									
代码	型号	阀宽				阀位数量/电磁线圈数量	工作气口 (2, 4)		
		18 mm	26 mm	42 mm	52 mm		代码 M 大规格	代码 N 小规格	
气路板底座, 用于双电控阀的多针插头/现场总线接口									
A		VABV-S4-2HS-N18-2T2	■	-	-	-	2/4	QS-1/8-5/16-U	-
AK								-	QS-1/8-1/4-U
B		VABV-S4-1HS-N14-2T2	-	■	-	-	2/4	QS-1/4-3/8-U	-
BK								-	QS-1/4-5/16-U
C		VABV-S2-1S-N38-T2	-	-	■	-	1/2	QS-3/8-1/2-U	-
CK								-	QS-3/8-3/8-U
D		VABV-S2-2S-N12-T2	-	-	-	■	1/2	QS-1/2-1/2-U	-
DK								-	-
气路板底座, 用于单电控阀的多针插头/现场总线接口									
E		VABV-S4-2HS-N18-2T1	■	-	-	-	2/2	QS-1/8-5/16-U	-
EK								-	QS-1/8-1/4-U
F		VABV-S4-1HS-N14-2T1	-	■	-	-	2/2	QS-1/4-3/8-U	-
FK								-	QS-1/4-5/16-U
G		VABV-S2-1S-N38-T1	-	-	■	-	1/1	QS-3/8-1/2-U	-
GK								-	QS-3/8-3/8-U
H		VABV-S2-2S-N12-T1	-	-	-	■	1/1	QS-1/2-1/2-U	-
HK								-	-

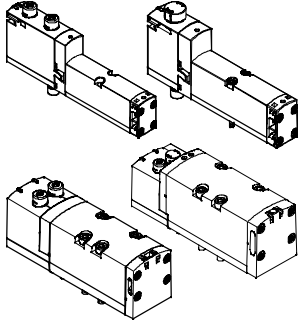
90° 连接板, 用于工作气口 2 和 4, 带 NPT 螺纹								
代码	型号	阀宽				气口	90° 连接板上工作气口 (2, 4)	
		18 mm	26 mm	42 mm	52 mm			
P		VABF-S4-...-A2G2-N...	■	-	-	-	2 和 4	1/8" NPT
			-	■	-	-		1/4" NPT
			-	-	■	-		3/8" NPT
			-	-	-	■		1/2" NPT

44/45 型 VTSA/VTSA-F 阀岛, NPT

主要特性 - 气动元件

FESTO

板式阀



所有的阀都配备了活塞滑阀和专利密封系统, 确保高效密封, 工作压力范围大和使用寿命长。

因为气管接口在底座上, 所以可快速更换板式阀。板式阀可带一个电磁线圈 (单电控) 或

两个电磁线圈 (双电控或双重阀功能), 与阀功能无关。

逆向/真空工作

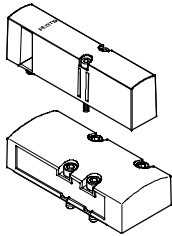
如果您希望用不同压力实现气缸的推进和返回行程, 则需要选择逆向工作 (代码为 Z)。

请注意阀必须在独立的压力分区中工作。

可逆两位三通阀也适用于真空工作。可逆工作仅在带外先导气源的压力分区中才能实现

(阀岛的供气方式为内先导进气)。

盲板



不带阀功能的板, 用于保留阀岛上的阀位。

阀和盲板通过螺钉安装在气路板底座上。

结构特点

阀的更换

通过两个螺钉, 将阀安装在金属气路板底座上, 这样可以很容易地更换阀。气路板底座的机械强度保证其长期有效的密封性能。

扩展

可在后期将阀安装在阀空位。在此过程中, 尺寸、安装点和已有的气动设备保持不变。

订货代码 VSVA... 在阀的前端, 手控装置的下方。

44/45 型 VTSA/VTSA-F 阀岛, NPT

主要特性 - 气动元件



阀功能						
代码	气路符号	阀宽				说明
		18 mm	26 mm	42 mm	52 mm	
VC		■	■	■	■	2x两位两通阀, 单电控 • 常闭 • 气复位
VV		■	■	■	-	2x两位两通阀, 单电控 • 常闭 • 气复位 • 在气口 3 和 5 真空操作
N		■	■	■	■	2x两位三通阀, 单电控 • 常开 • 气复位 • 工作压力 > 3 bar
K		■	■	■	■	2x 两位三通阀, 单电控 • 常闭 • 气复位 • 工作压力 > 3 bar
H		■	■	■	■	2x 两位三通阀, 单电控 • 初始位置 - 1x 常闭 - 1x 常开 • 气复位 • 工作压力 > 3 bar
P		■	■	■	■	2x 两位三通阀, 单电控 • 逆向操作 • 常开 • 气复位
Q		■	■	■	■	2x 两位三通阀, 单电控 • 逆向操作 • 常闭 • 气复位
R		■	■	■	■	2x 两位三通阀, 单电控 • 拟向操作 • 正常位置 - 1x 常闭 - 1x 常开 • 气复位

- - 注意

在真空工作模式下, 过滤器必须安装在阀的上游, 以防止异物进入阀内 (例如在操作一吸盘时)。

44/45 型 VTSA/VTSA-F 阀岛, NPT

主要特性 - 气动元件



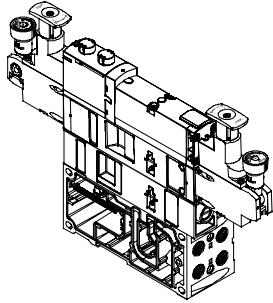
阀功能						
代码	气路符号	阀宽				说明
		18 mm	26 mm	42 mm	52 mm	
M		■	■	■	■	两位五通阀, 单电控 • 气复位
O		■	■	■	■	两位五通阀, 单电控 • 机械复位
J		■	■	■	■	两位五通阀, 双电控
D		■	■	■	■	两位五通阀, 双电控 • 在控制元件一侧气口 14 的主控信号
S0 SQ		-	■	-	-	两位五通阀 ²⁾ , 单电控, 插入式或通过带气接口的先导阀, 符合 ISO 15218 标准 请参见“带安全功能的控制模块”部分的特殊阀功能 → 104 页
B		■	■	■	■	三位五通阀 • 中压式 ¹⁾ • 机械复位
G		■	■	■	■	三位五通阀 • 中封式 ¹⁾ • 机械复位
E		■	■	■	■	三位五通阀 • 中泄式 ¹⁾ • 机械复位
SA		-	■	-	-	三位五通阀, 通过切换位置 14 存储信号加强功能 • 无压切换, 自行保持, 气动工作 • 中泻式, 切换位置 14, 带记忆功能 • 机械复位
SB		-	■	-	-	三位五通阀, 通过切换位置 14 存储信号加强功能 • 保持、阻止一个动作 (机械) • 中位: 气口 2 进气, 气口 4 排气, 切换位置 14, 带记忆功能 • 机械复位
L		■	■	■	■	仅用于阀岛: 盲板, 用于空阀位

1) 如果两个电磁线圈都没有通电激活, 阀会通过弹簧移至中位。如果两个线圈先后通电激活, 阀会保持在先通电激活的线圈的切换位置。
2) 该符号代表了一个带有常开触点开关输出信号的接近开关的阀。根据 ISO 1219-1 标准, 该符号适用于常开和常闭触点。这里使用的传感器开关元件功能为常闭触点。

44/45 型 VTSA/VTSA-F 阀岛, NPT

主要特性 - 气动元件

垂直叠加



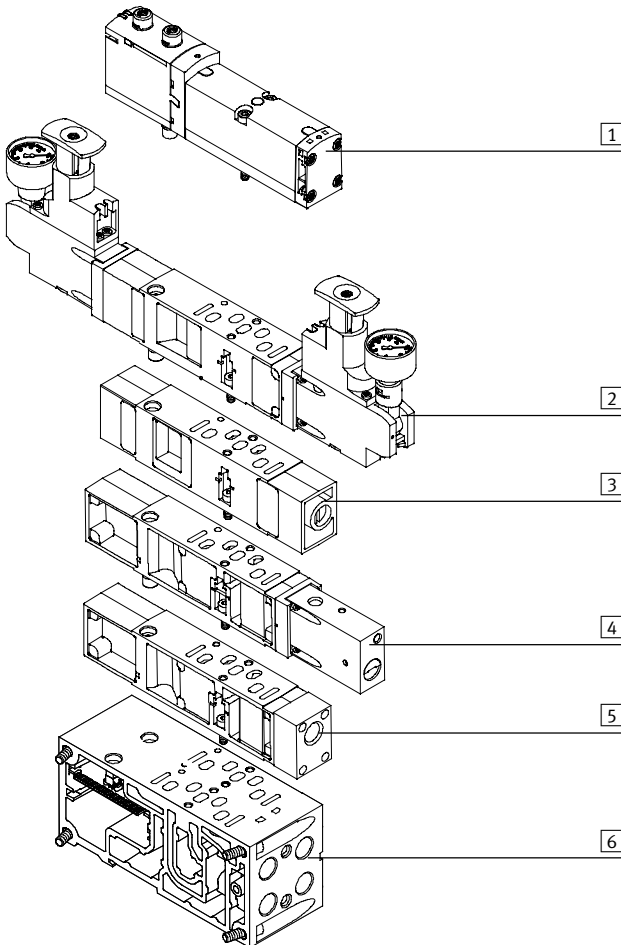
可为底座和阀之间的每个阀位增加更多功能，即垂直叠加模块，能控制单个阀位，或使其具备特

殊功能。可将几个阀规格组合在一个阀岛上。

- 注意

由于单个垂直叠加元件的结构特点，不建议某些应用组合。

垂直叠加元件



建议按以下顺序垂直叠加:

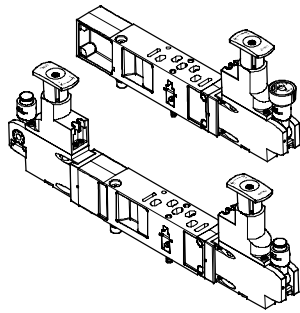
- 1 阀 VSVA
- 2 调压板
- 3 节流板
- 4 垂直压力截止板
- 5 垂直进气板
- 6 气路板底座

44/45 型 VTSA/VTSA-F 阀岛, NPT

主要特性 - 气动元件



垂直叠加 调压板



减压阀可安装在底座和阀之间, 以控制驱动器的力。

无论气源压力 (主压力) 如何波动, 耗气量多寡, 减压阀保持必要恒定的输出压力 (二级压力) 同样适用于对称形式安装的阀。

标准类型:

- 标准孔型, 符合 ISO 15407-2 或 ISO 5599-2 标准
- 进气压力最高可达 6 bar 或 10 bar
- 不带压力表 (可选)
- 带 3 个调节位置的减压阀手柄 (锁定, 参考位置和自由运行)

注意

带 A, B 和 AB 减压阀 VABF-S...-1-..., 控制压力不可低于 2 bar。

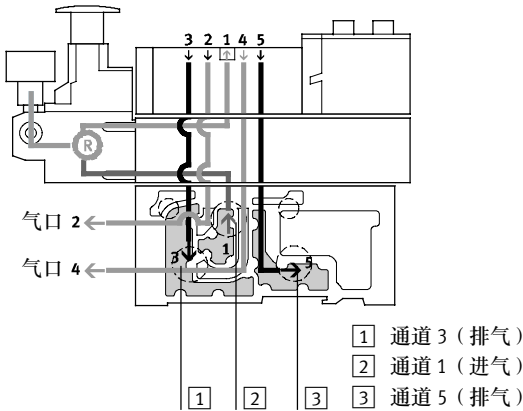
控制压力低于 2 bar 时, 使用可逆 A, B 或 AB 减压阀。

注意

请注意重复订单: 特定类型的调压板只能通过订货代码订购。在这些情况下, 安装在 VTSA/

VTSA-F 阀岛上的调压板的订货号与设备类型不匹配。因此, 总使用 VABF 配置软件处理重复订单。

调压板的工作模式 (P 减压阀), 用于气口 1; 代码: ZA, ZAY, ZF, ZFY



该减压阀可调节阀上游通道 1 的压力。通道 2 和 4 的调节压力相同。

排气时, 气流从通道 2 排向通道 3, 并从通道 4 排向通道 5。

优势

- 由于在阀上游调节压力, 所以减压阀不受排气的影响。
- 由于阀岛的压力总存在, 所以总能调节减压阀。

应用实例

- 要求工作气口 2 和 4 的工作压力相同。
- 要求气口的工作压力 (例如, 3 bar) 低于阀岛的工作压力 (例如, 8 bar)。

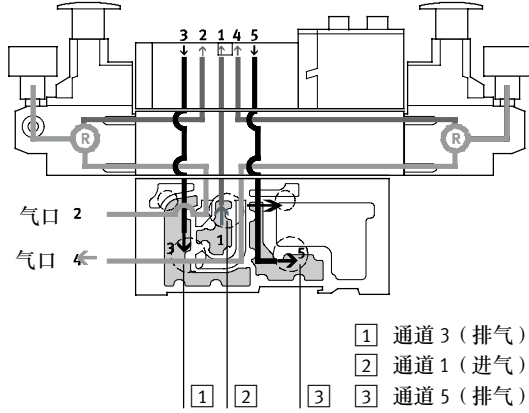
44/45 型 VTSA/VTSA-F 阀岛, NPT

主要特性 - 气动元件

FESTO

垂直叠加

调压板 (AB 调压阀), 用于气口 2 和 4; 代码: ZD, ZDY, ZI, ZIY



当压力介质流经阀后, 该减压阀调节通道 2 和 4 的压力。排气时, 阀中的气流通过减压阀从通道 2 排至通道 3 以及从通道 4 排至通道 5。

以下为切换位置实例:
气源从气路板底座的通道 1 经阀流至通道 2。经调节后, 气流到达气路板底座的气口 2。同时, 通过气路板底座的通道 4、减压阀和阀排气至气路板底座的通道 5。

限制

- 减压阀不可在排气位置调节。例如, 当通道 1 向通道 2 增压使得阀切换位置时以及从通道 4 向通道 5 排气时, 通道 4 的减压阀无法进行调节。

应用阀

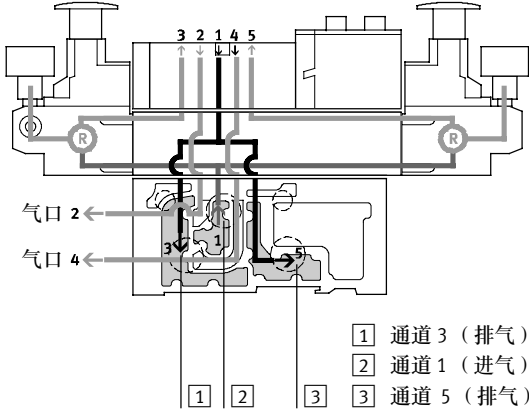
- 气口 2 和 4 需要两个不同的压力, 而不是阀岛工作压力。

44/45 型 VTSA/VTSA-F 阀岛, NPT

主要特性 - 气动元件

垂直叠加

调压板 (AB 减压阀, 可逆) 的工作模式, 用于气口 2 和 4, 可逆; 代码: ZE, ZEY, ZI, ZIY



采用该种工作模式的减压阀时, 气源 (通道 1) 分流, 直接导入两个减压阀。分流气源经调节导入阀内通道 3 和 5 中。阀在可逆模式下工作。

这意味着:

- 通道 3 将工作压力引向气口 2
- 通道 5 将工作压力引向气口 4

以下为切换位置的实例:

通道 1 中的气源经减压阀分流进入通道 3 和 5, 再流向阀。阀中的气源引向气路板底座的气口 2。同时通过气路板底座的通道 4 排气, 经阀流向减压阀通道 (即将气源分流到通道 3 和 5 处), 随后通过气路板底座排出。

应用实例

- 气口 2 和 4 需要两个不同的压力, 而不是阀岛的工作压力。
- 要求快速排气。
- 减压阀必须总能进行调节。

注意

- 可逆调压板应仅能与在可逆模式下工作的阀组合使用。
- 即使阀岛采用外先导气源, 阀位中采用垂直叠加压力截止板的阀可用内先导气源工作。
- 以下可逆阀岛与垂直叠加元件不允许进行组合:
 - 可逆调压板
 - 节流板
 - 垂直压力截止板
 - 垂直进气板

益处

- 循环时间短。
- 由于未通过减压阀排气, 排气流量提高 50%。减压阀上的负载也同时减少。
- 无需快速排气阀。
- 对阀上游的压力进行调节时, 减压阀的工作压力总是存在。例如, 减压阀总能进行调节。

弊端

- 不可使用 2x 两位三通阀 (代码 N, K, H), 因为气口 3 和 5 存在压力。
- 不可与节流板组合使用。

44/45 型 VTSA/VTSA-F 阀岛, NPT

主要特性 - 气动元件



垂直叠加 - 调压板, 派生型 ¹⁾									
代码	型号	阀宽				进气压力		说明	
		18 mm	26 mm	42 mm	52 mm	6 bar	10 bar		
调压板, 用于气口 1 (P 减压阀)									
ZA		VABF-S...-R1C2-C-10	■	■	■	■	-	■	调节方向控制电磁阀上游通道 1 中的工作压力
ZAY ²⁾		VABF-S...-R1C2-C-10-E	■	■	■	■	-	■	
ZF		VABF-S...-R1C2-C-6	■	■	■	■	■	-	
ZFY ²⁾		VABF-S...-R1C2-C-6-E	■	■	■	■	■	-	
调压板, 用于气口 2 (B 减压阀)									
ZC		VABF-S...-R2C2-C-10	■	■	■	■	-	■	调节方向控制电磁阀下游通道 2 中的工作压力
ZCY ²⁾		VABF-S...-R2C2-C-10-E	■	■	■	■	-	■	
ZH		VABF-S...-R2C2-C-6	■	■	■	■	■	-	
ZHY ²⁾		VABF-S...-R2C2-C-6-E	■	■	■	■	■	-	
调压板, 用于气口 4 (A 减压阀)									
ZB ²⁾		VABF-S...-R3C2-C-10	■	■	■	■	-	■	调节方向控制电磁阀下游通道 4 中的工作压力
ZG ²⁾		VABF-S...-R3C2-C-6	■	■	■	■	■	-	
调压板 用于气口 2 和 4 (AB 减压阀)									
ZD		VABF-S...-R4C2-C-10	■	■	■	■	-	■	调节方向控制电磁阀下游通道 2 和 4 中的工作压力
ZDY ²⁾		VABF-S...-R4C2-C-10-E	■	■	■	■	-	■	
ZI		VABF-S...-R4C2-C-6	■	■	■	■	■	-	- 注意 这些调压板不可与可逆 2x 两位三通阀组合使用 (代码 P, Q, R)。
ZIY ²⁾		VABF-S...-R4C2-C-6-E	■	■	■	■	■	-	

1) 只有通过减压阀配置软件 VABF-S2 才可为阀宽为 42 mm 和 52 mm 的阀 (ISO 5599-2, ISO 1 和 ISO 2 标准) 配置这些功能。

2) 也适用于对称形式安装的阀

44/45 型 VTSA/VTSA-F 阀岛, NPT

主要特性 - 气动元件



垂直叠加 - 调压板, 派生型 ¹⁾									
代码	型号	阀宽				进气压力		说明	
		18 mm	26 mm	42 mm	52 mm	6 bar	10 bar		
调压, 用于气口 2, 可逆 (B 减压阀)									
ZL		VABF-S...-R6C2-C-10	■	■	■	■	-	■	可逆减压阀, 用于气口 2
ZLY ²⁾		VABF-S...-R6C2-C-10-E	■	■	■	■	-	■	
ZN		VABF-S...-R6C2-C-6	■	■	■	■	■	-	
ZNY ²⁾		VABF-S...-R6C2-C-6-E	■	■	■	■	■	-	
调压板, 用于气口 4, 可逆 (A 减压阀)									
ZK ²⁾		VABF-S...-R7C2-C-10	■	■	■	■	-	■	可逆减压阀, 用于气口 4
ZM ²⁾		VABF-S...-R7C2-C-6	■	■	■	■	■	-	
调压板, 用于气口 2 和 4, 可逆 (AB 减压阀)									
ZE		VABF-S...-R5C2-C-10	■	■	■	■	-	■	<ul style="list-style-type: none"> 可逆减压阀, 用于气口 2 和 4 调节方向控制电磁阀的上游压力 将工作压力从通道 1 引入通道 3 和 5 将排气从通道 1 引入通道 3 和 5
ZEY ²⁾		VABF-S...-R5C2-C-10-E	■	■	■	■	-	■	
ZJ		VABF-S...-R5C2-C-6	■	■	■	■	■	-	
ZJY ²⁾		VABF-S...-R5C2-C-6-E	■	■	■	■	■	-	

1) 只有通过减压阀配置软件 VABF-S2 才可为阀宽为 42 mm 和 52 mm 的阀 (ISO 5599-2, ISO 1 和 ISO 2 标准) 配置这些功能。
 2) 也适用于对称形式安装的阀

44/45 型 VTSA/VTSA-F 阀岛, NPT

主要特性 - 气动元件

FESTO

垂直叠加 - 调压板型号代码

		VABF	-	S2	-	1	R1	C2	-	C	-	6	-	L1	-	E
阀系列																
VABF	调压板															
分配																
S2	ISO 5599-2 ¹⁾															
S4	ISO 15407-2															
阀规格																
1	26 mm (ISO 15407-2, ISO 01)															
2	18 mm (ISO 15407-2, ISO 02)															
1	42 mm (ISO 5599-2, ISO 1)															
2	52 mm (ISO 5599-2, ISO 2)															
功能板																
R1	减压阀, 气口 1															
R2	减压阀, 气口 2															
R3	减压阀, 气口 4															
R4	减压阀, 气口 2 和 4															
R5	减压阀, 气口 2 和 4, 可逆															
R6	减压阀, 气口 2, 可逆															
R7	减压阀, 气口 4, 可逆															
压力显示																
C2	密封															
C3	压力表 [bar] ¹⁾															
C4	压力表 [MPa] ¹⁾															
C6	压力表 [psi] ¹⁾															
气接口																
C	密封															
压力范围																
6	6 bar															
10	10 bar															
控制元件²⁾																
-	短 (标准按钮)															
L1	加长															
L2	加长, 可锁定															
K2	短, 可锁定															
K3	带集成锁															
选项																
E	扩展结构 ¹⁾															

1) 只有减压阀配置软件 VABF-S2 才可为阀宽为 42 mm 和 52 mm 的阀 (ISO 5599-2, ISO 1 和 ISO 2 标准) 配置这些功能。或者, 可通过阀岛配置软件或 93 页附件一章中的订货号为四种规格的阀配置这些功能。

2) 所有的派生型仅适用于 VABF-S2。

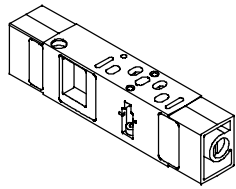
44/45 型 VTSA/VTSA-F 阀岛, NPT

主要特性 - 气动元件



垂直叠加

节流板



节流板配置了两个节流阀，可在其排气口 3 或 5 处调节排气的流量。这样可初始化气缸运动，通过手控装置在阀岛上设置需要的速度。

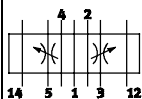
通道 3 和 5 可各自独立调节。



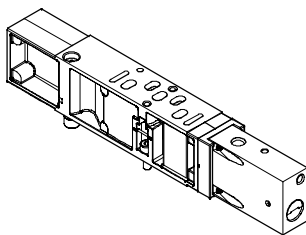
注意

在可逆阀岛上，在阀上游的通道 3 和 5 对气源进行控制。

代码	型号	阀宽				说明
		18 mm	26 mm	42 mm	52 mm	
X	VABF-S4-...F1B1-C	■	■	■	■	<ul style="list-style-type: none"> 限制阀下游通道 3 和 5 的排气



垂直压力截止板



垂直压力截止板配置一个开关，通过此开关可切断气源。这样，可不切断总气源就能更换方向控制电磁阀或垂直叠加板。如果控制链有冗余的接口，循环控制系统中的循环可持续下去。

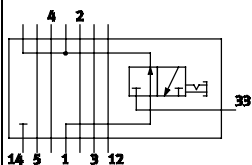
切断气源后，气缸产生的排气/回气可通过 M5 螺纹接口排出。



注意

必须确保阀岛的工作压力在要求的先导压力范围之内（例如，最小为 3 bar）。使用带先导气选择器的端板时，仅可使用代码为 W 和 U 的端板。

代码	型号	阀宽				说明
		18 mm	26 mm	42 mm	52 mm	
ZT	VABF-S4-...L1D1-C	■	■	■	■	<ul style="list-style-type: none"> 两位三通阀，用于切断阀位的工作压力 节流板的通道 1 和 14，用于阀位 向阀位供应内先导气源



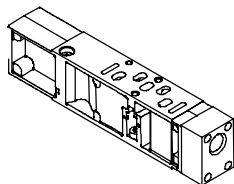
44/45 型 VTSA/VTSA-F 阀岛, NPT

主要特性 - 气动元件



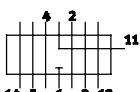
垂直叠加

垂直进气板



垂直进气板可向阀单独供给工作压力，可以独立于阀岛的工作压力。

可向阀额外供应压力。可向额外的压力分区供气。

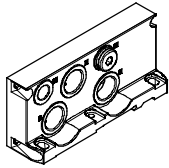
代码	型号	阀宽				说明
		26 mm	18 mm	42 mm	52 mm	
ZU 	VABF-S4-...P1A3-...	■	■	■	■	<ul style="list-style-type: none"> 带气口 11 的垂直进气板，用于向阀位单独供应工作压力

44/45 型 VTSA/VTSA-F 阀岛, NPT

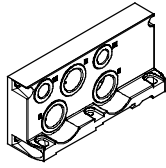
主要特性 - 气动元件

压缩空气的供给和排气

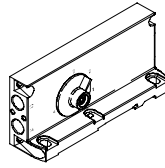
- 右端板
 • 代码 V
 • 内先导进气



- 右端板
 • 代码 X
 • 外先导进气

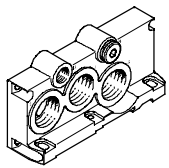


- 端板, 带先导气选择器
 • 代码 Z, Y, W, U

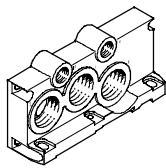


可在一个或多个点向阀岛 VTSA/VTSA-F 供气。这是一个可靠的方式, 可确保所有功能元件总具备良好的性能, 甚至对于大规模的扩展也是如此。通过进气板 (每个阀岛最多16个) 或右端板向阀岛供气。

- 右端板
 • 代码 V1
 • 内先导进气



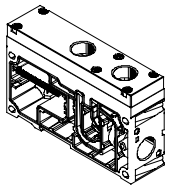
- 右端板
 • 代码 X1
 • 外先导进气



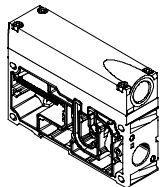
通过消声器或在进气板和/或右端板上的管式排气口进行排气。有两种类型的进气板可供选择:

- 出气口 3/5 共用
- 排气口 3/5 隔离

- 用于进气板的气口配置排气口
 3/5 隔离
 • 代码 K



- 用于进气板的气口配置排气口
 3/5 共用
 • 代码 L

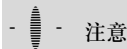


先导进气

气源口位于进气板或右端板。

气口随以下先导进气的方式不同而不同:

- 内先导
- 外先导



注意
 如果需要使用软启动阀缓慢建立系统压力, 应选择外先导气

源, 先导压力在开启点已经应用。

内先导进气

如果工作压力在 3 至 10 bar 之间, 可选择内先导进气。

先导气源是通过内部通道由通道 1 分流到其它通道。此时, 右端板上的气口 14 用堵头封住。

外先导进气

如果气源压力低于 3 bar, 阀岛 VTSA/VTSA-F 的工作气源必须为外先导。

通过右端板上的气口 14 供应先导气源。即使阀岛在不同压力分区工作, 情况亦如此。

44/45 型 VTSA/VTSA-F 阀岛, NPT

主要特性 - 气动元件



附加气源/通道隔离

当阀岛比较长或需要建立多个压力分区时, 可添加附加进气板。进气板可以安装在气路板底座上游或下游的任意位置。

进气板包括气口:

- 气源 (1)
- 排气口 (3/5) 共用或隔离

取决于您的订单, 排气方式为管式或通过消声器排气。

带管式排气的 VTSA/VTSA-F:

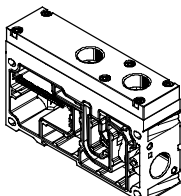
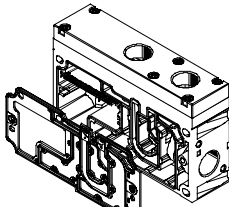
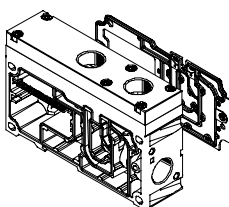
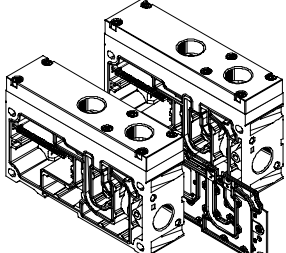
采用管式排气方式时, 可通过进气板或右端板 (代码为 V 或 X) 实现排气。

如果需要进行通道隔离, 则有以下三种方式可供选择:

- 通道隔离 1, 3, 5: 代码 S
- 通道隔离 1: 代码 T
- 通道隔离 3, 5: 代码 R

如果需通道隔离 (S, T 或 R) 和一块或两块进气板组合使用时, 则可选择以下派生型:

- 通道隔离位于进气板的左侧: 代码 SU, TU, RU
- 通道隔离位于进气板的右侧: 代码 US, UT, UR
- 通道隔离位于 2 块进气板的中间: 代码 USU, UTU, URU

进气板		型号	阀宽				说明
代码			18 mm	26 mm	42 mm	52 mm	
U		<ul style="list-style-type: none"> • 排气口 3/5 共用 VABF-S6-10-P1A7-G12 • 排气口 3/5 隔离 VABF-S6-10-P1A6-G12 	■	■	■	■	不带通道隔离的进气板 (未选 R, S 或 T)
SU TU RU			■	■	■	■	如果选择 R, S 或 T 时, 通道隔离位于进气板的左侧
US UT UR			■	■	■	■	如果选择 R, S 或 T 时, 通道隔离位于进气板的右侧
USU UTU URU			■	■	■	■	如果选择 R, S 或 T 时, 通道隔离位于 2 块进气板的中间

44/45 型 VTSA/VTSA-F 阀岛, NPT

FESTO

主要特性 - 气动元件 - 符合 ISO 15407-2 标准, 阀宽 18 和 26 mm; 符合 ISO 5599-2 标准, 阀宽 42 和 52 mm

右端板

可提供不同类型的右端板。

对于以下两种端板, 气口的出气方向和水平叠加方向一致。

带先导进气/排气的右端板

- 内先导进气: 代码 V, V1 和 V2
- 外先导进气: 代码 X, X1 和 X2

对于有先导气选择器的端板, 气口的出气方向在阀岛的前端。这也意味着阀岛上的所有气口具有同一走向。

具有先导气选择器的端板其最大的特点是选择器开关本身。它具有四个设定位置, 分别代表不同的先导进气和排气方式。

具有先导气选择器的端板的出厂设置如下:

- 外先导进气: 代码 Z
- 内先导进气: 代码 Y
- 外先导进气, 管式先导排气: 代码 W
- 内先导进气, 管式先导排气: 代码 U



带先导气选择器的端板必须和气源板一同使用。

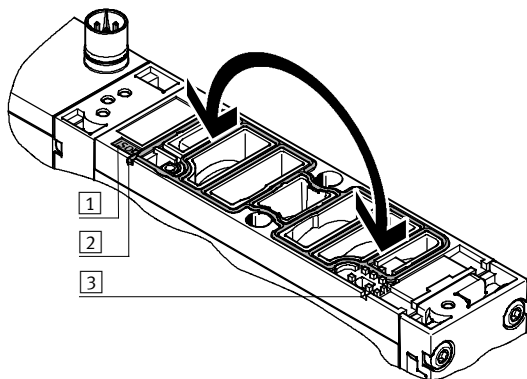
可逆向操作的两位三通阀 (代码 P, Q, R) 必须将选择器的位置设定在 1 或 2 上才可工作。

只有将阀上的密封件翻转过来安装以后, 才能通过气口 12 实现管式先导排气。

右端板				
代码	先导进气	将密封件翻转过来, 通过气口 12 实现管式先导排气	连接螺纹	
			1, 3, 5	12, 14
V, V1, V2	内先导	■	1/2" NPT	1/4" NPT
X, X1, X2	外先导	■	1/2" NPT	1/4" NPT

右端板, 带先导气选择器				
代码	先导进气	选择器位置	将密封件翻转过来, 通过气口 12 实现管式先导排气	连接螺纹 12, 14
Z	外先导	1	-	1/4" NPT
Y	内先导	2	-	1/4" NPT
W	外先导 (管式)	3	■	1/4" NPT
U	内先导 (管式)	4	■	1/4" NPT

管式/先导直接排气时, 密封件的安装方式



先导直接排气:

- 在控制元件一侧 14 上的检视窗口中的密封件可视。
- 密封件表面标签上的 ISO 标记可视。

管式先导排气:

- 在控制元件一侧 12 上的检视窗口中的密封件可视。
- 密封件表面标签上的 ISO 标记可视。

- 1 标签
- 2 在控制元件一侧 14 的检视窗
- 3 在控制元件一侧 12 的检视窗

44/45 型 VTSA/VTSA-F 阀岛, NPT

主要特性 - 气动元件



右端板							
代码	气源的类型	阀宽				说明	
		18 mm	26 mm	42 mm	52 mm		
右端板							
V V1 V2			■	■	■	■	内先导进气 • 先导气源来自于气口 1 的内部分支 • 用堵头密封气口 14 • 通过气口 3 和 5 排气 • 用于工作压力范围 3 ... 10 bar • 通过气口 12 ¹⁾ 先导排气 • V1 在最后的压力分区不可与软启动阀组合使用
X X1 X2			■	■	■	■	外先导进气 • 先导气源压力在 2 和 10 bar 之间, 连接于气口 14 • 通过气口 3 和 5 排气 • 用于工作压力在 -0.9 ... 10 bar 之间 (真空适用) • 通过气口 12 ¹⁾ 先导排气 • X1 在最后的压力分区不可与软启动阀组合使用
XP1			■	■	■	■	外先导进气, 通过软启动阀 ²⁾ 的先导气源压力 • 用堵头密封气口 1 • 通过气口 3 和 5 排气 • 通过气口 12 ¹⁾ 先导排气
XP2			■	■	■	■	外先导进气, 通过软启动阀 ²⁾ 的先导气源压力 • 通过软启动阀的内先导气源口 14 • 用堵头密封气口 1 和 14 • 通过气口 3 和 5 排气 • 通过气口 12 ¹⁾ 先导排气
XP3			■	■	■	■	外先导进气, 通过软启动阀 ²⁾ 先导气源压力 • 通过软启动阀的内先导气源口 14 • 用堵头密封气口 1, 3, 5 和 14 • 通过气口 12 ¹⁾ 先导排气

1) 只有翻转阀的密封件后, 才能使用管式先导排气。

2) XP1, XP2, XP3 和软启动阀可与规格为 52 mm 的阀组组合使用:
 请注意此压力分区内软启动阀的最大流量

44/45 型 VTSA/VTSA-F 阀岛, NPT

主要特性 - 气动元件



右端板		阀宽				说明	
代码 ²⁾	气源的类型	18 mm	26 mm	42 mm	52 mm		
带先导气选择器的端板							
Z (1)			■	■	■	■	外先导进气 • 先导气源连接于气口 14 • 用堵头密封气口 12 • 气口 12 和 14 在内部连通 • 先导排气通过阀的壳体直接排出
Y (2)			■	■	■	■	内先导进气 • 先导气源来自气口 1 的内部分支 • 气口 1, 12 和 14 采用内部连通方式 • 用堵头密封气口 12 和 14 • 先导排气通过阀的壳体直接排出
W (3)			■	■	■	■	外先导进气, 管式先导排气 • 先导气源连接于气口 14 • 通过气口 12 ¹⁾ 先导排气 • 在最后的压力分区不可与软启动阀组合使用
U (4)			■	■	■	■	内先导进气, 管式先导排气 • 先导气源来自气口 1 的内部分支 • 气口 1 和 14 采用内部连通方式 • 气口 14 用堵头封闭 • 通过气口 12 ¹⁾ 先导排气 • 在最后的压力分区不可与软启动阀组合使用

1) 只有翻转阀的密封件后, 才能使用管式先导排气。

2) 括号内为选择器的设定。

44/45 型 VTSA/VTSA-F 阀岛, NPT

主要特性 - 气动元件



各种 NPT 螺纹气接口的结构						
代码		气口	名称	代码 M 快插接头, 大尺寸	代码 N 快插接头, 小尺寸	
右端板						
V			1	快插接头	QS-1/2-5/8-U	QS-1/2-1/2-U
			3 和 5	消声器或快插接头	U-1/2-B-NPT or QS-1/2-5/8-U	U-1/2-B-NPT or QS-1/2-1/2-U
			12	消声器或快插接头	U-1/4-B-NPT or QS-1/4-3/8-U	U-1/4-B-NPT or QS-1/4-5/16-U
			14	堵头	B-1/4-NPT	B-1/4-NPT
X			1	快插接头	QS-1/2-5/8-U	QS-1/2-1/2-U
			3 和 5	消声器或快插接头	U-1/2-B-NPT or QS-1/2-5/8-U	U-1/2-B-NPT or QS-1/2-1/2-U
			12	消声器或快插接头	U-1/4-B-NPT or QS-1/4-3/8-U	U-1/4-B-NPT or QS-1/4-5/16-U
			14	快插接头	QS-1/4-3/8-U	QS-1/4-5/16-U
V1			1	内螺纹软管接头	N-3/4-P-19-NPT ¹⁾	-
			3 和 5	消声器或内螺纹软管接头	U-3/4-B-NPT ¹⁾ or N-3/4-P-19-NPT ¹⁾	-
			12	消声器或快插接头	U-1/4-B-NPT or QS-1/4-1/2-U	U-1/4-B-NPT or QS-1/4-3/8-U
			14	堵头	B-1/4-NPT	B-1/4-NPT
X1			1	内螺纹软管接头	N-3/4-P-19-NPT ¹⁾	-
			3 和 5	消声器或内螺纹软管接头	U-3/4-B-NPT or N-3/4-P-19-NPT ¹⁾	-
			12	消声器或快插接头	U-1/4-B-NPT or QS-1/4-1/2-U	U-1/4-B-NPT or QS-1/4-3/8-U
			14	快插接头	QS-1/4-1/2-U	QS-1/4-3/8-U

1) 用于内径为 19 mm 的气管。使用符合 DIN 3017 标准的气管夹。

44/45 型 VTSA/VTSA-F 阀岛, NPT

主要特性 - 气动元件



各种 NPT 螺纹气接口的结构						
代码 ¹⁾		气口	名称	代码 M 快插接头, 大尺寸	代码 N 快插接头, 小尺寸	
带先导气选择器的端板						
Z (1)			12	堵头	B-1/4-NPT	B-1/4-NPT
			14	快插接头	QS-1/4-3/8-U	QS-1/4-5/16-U
Y (2)			12	堵头	B-1/4-NPT	B-1/4-NPT
			14	堵头	B-1/4-NPT	B-1/4-NPT
W (3)			12	消声器或快插接头	U-1/4-B-NPT or QS-1/4-3/8-U	U-1/4-B-NPT or QS-1/4-5/16-U
			14	快插接头	QS-1/4-3/8-U	QS-1/4-5/16-U
U (4)			12	消声器或快插接头	U-1/4-B-NPT or QS-1/4-3/8-U	U-1/4-B-NPT or QS-1/4-5/16-U
			14	堵头	B-1/4-NPT	B-1/4-NPT

1) 括号内为选择器的设定

44/45 型 VTSA/VTSA-F 阀岛, NPT

主要特性 - 气动元件

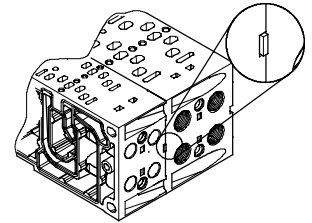


建立压力分区和排气隔离

如果需要不同工作压力, VTSA/VTSA-F 阀岛可为建立压力分区提供多种选择。压力分区的建立是通过使用合适的通道隔离对气路板底座之间的内部进气通道进行隔离而实现的。

通过进气板可实现进气和排气。VTSA/VTSA-F 的进气板和通道隔离的位置可自由选定。

通道隔离在出厂前就已按照您的要求设置好了。即使阀岛已装配好, 也可通过形状特征来识别通道是否已隔离。

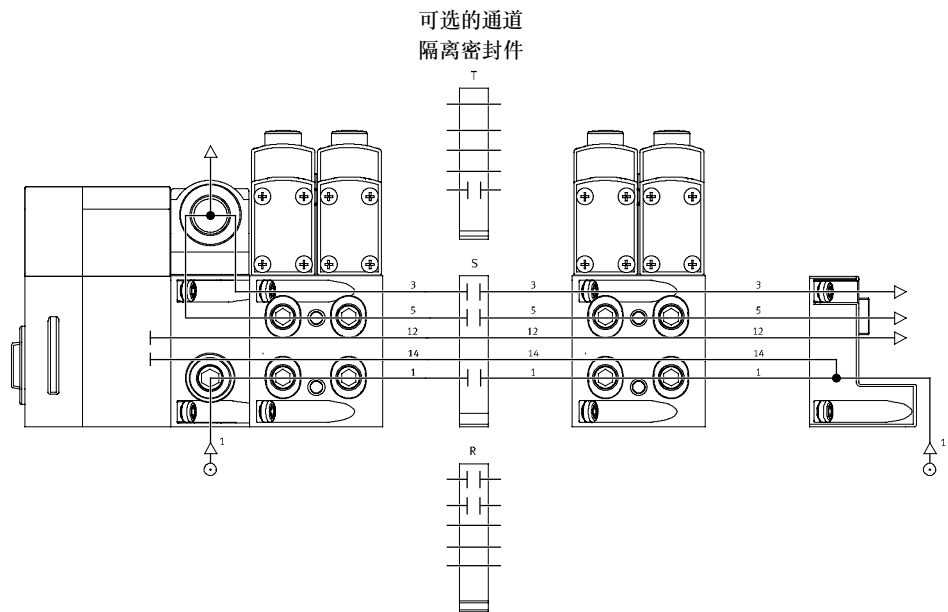


建立压力分区							
代码	隔离密封件		阀宽				说明
	图示	形状特征	18 mm	26 mm	42 mm	52 mm	
T			■	■	■	■	通道 1 隔离
S			■	■	■	■	通道 1, 3 和 5 隔离
R			■	■	■	■	通道 3 和 5 隔离

实例: 气源和先导气源, 右端板

内先导气源, 消声器/管式排气

右端板: 代码 V 和 V1
右图为气源与内先导气源的配置和连接实例。右端板的气口 14 被封闭。排气口 3/5 与消声器直接连接。可选择通道隔离密封件来创建压力分区。



44/45 型 VTSA/VTSA-F 阀岛, NPT

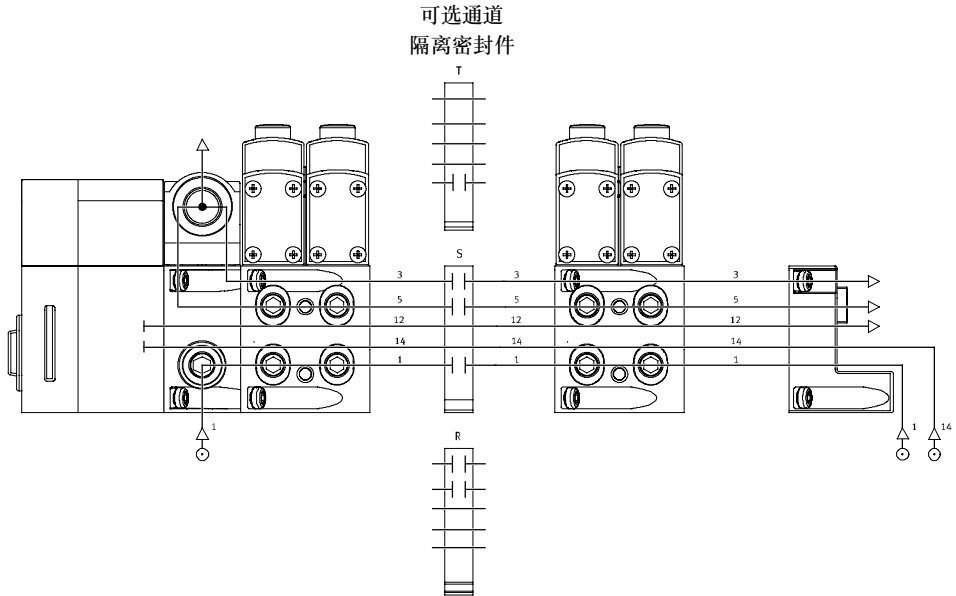
主要特性 - 气动元件 - 气源和压力分区, 举例

实例: 气源和先导气源, 右端板

外先导气源, 消声器/管式排气

右端板: 代码 X 和 X1

右图为气源与外先导气源的配置和连接实例。右端板的气口 14 上安装有螺纹接头。排气口 3/5 与消声器直接连接。可选择通道隔离密封件来创建压力分区。

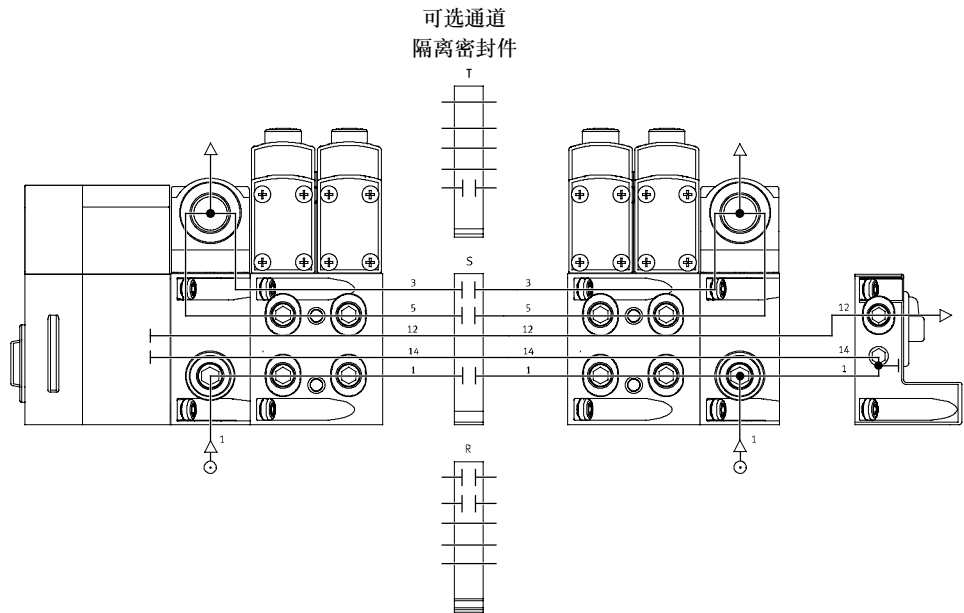


实例: 气源和先导气源, 通过带先导气选择器的端板

内先导气源, 管式排气/消声器

右端板: 代码 U

右图为气源与内先导气源的配置和连接实例。右端板的气口 14 被封闭。排气口 3/5 可采样管式排气或通过消声器直接排放。先导气选择器上的选择器开关在位置 4。可选择通道隔离密封件来创建压力分区。



44/45 型 VTSA/VTSA-F 阀岛, NPT

主要特性 - 气动元件 - 气源和压力分区, 实例

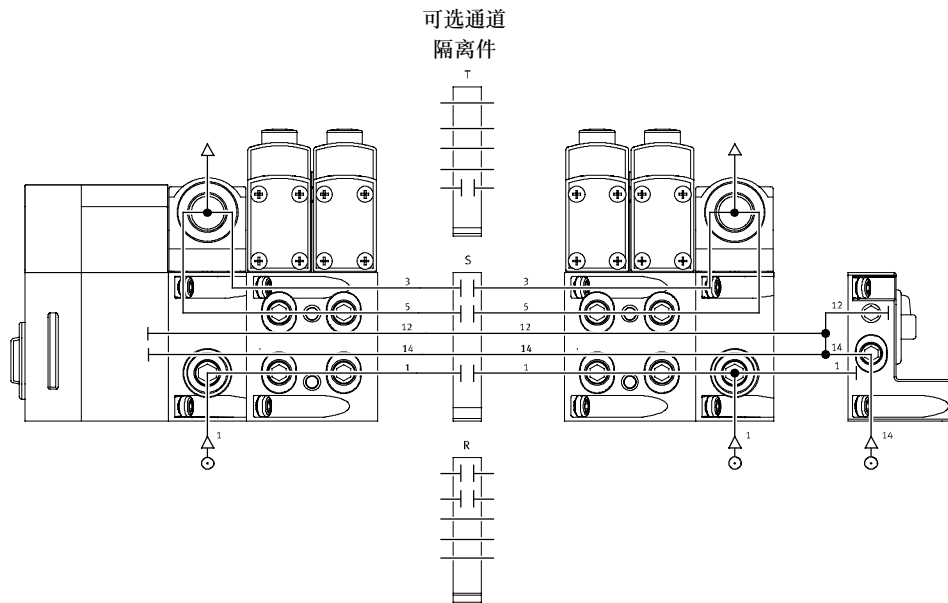
FESTO

实例: 气源和先导气源, 通过带先导气选择器的端板

外先导气源, 管式排气/消声器

右端板: 代码 Z

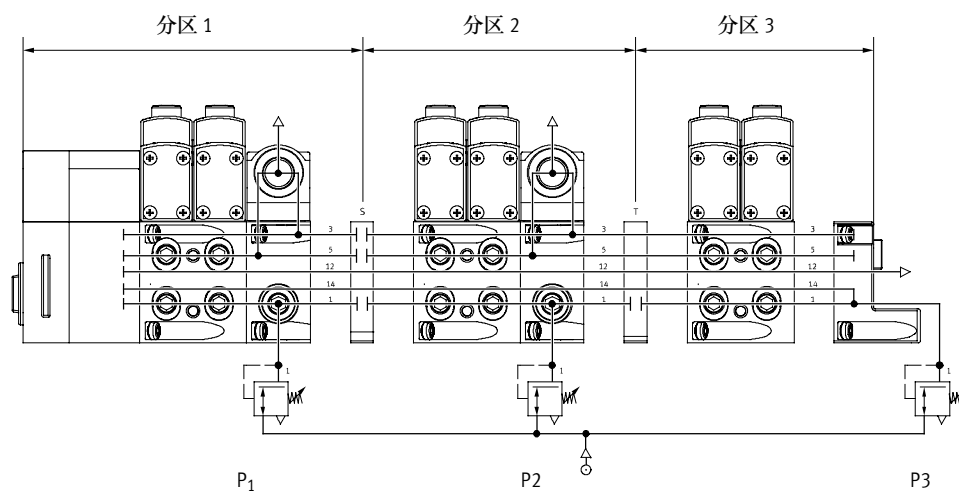
右图为气源与外先导气源的配置和连接实例。右端板的气口 14 上安装有螺纹接头。由于气口 12 和气口 14 内部相通, 因此用堵头将气口 12 封住。排气口 3/5 可采用管式排气或通过消声器直接排放。将先导气选择器开关拨到位置 1。可选择通道隔离密封件来创建压力分区。



实例: 建立压力分区

带 CPX 终端的 VTSA/VTSA-F

VTSA/VTSA-F 最多可建立 16 个压力分区 (若阀岛上仅装配了符合 ISO 5599-2 标准的 01 型阀, 则最多可以建立 32 个压力分区)。右图为用通道隔离密封件建立三个压力分区的配置和连接实例-采用内先导气源。



44/45 型 VTSA/VTSA-F 阀岛, NPT

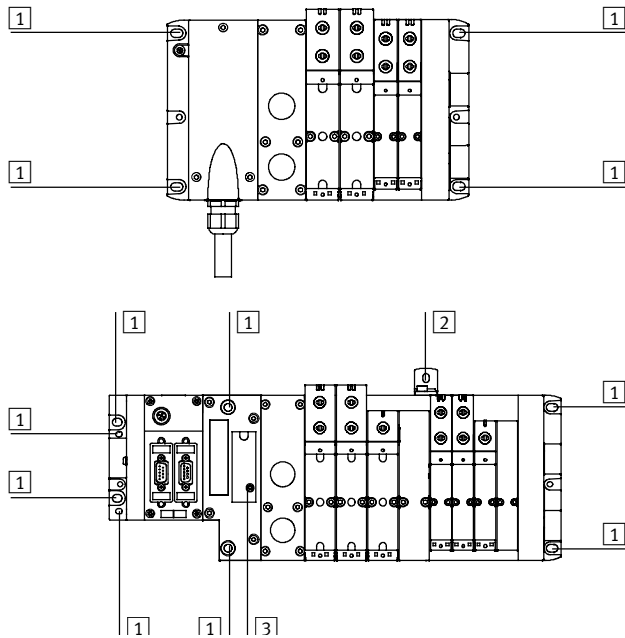
主要特性 - 安装方式

阀岛安装

采用以下方式可牢固地安装阀岛:

- 4个通孔, 用于墙面安装
- 附加的安装支架
- H型导轨安装

墙面安装



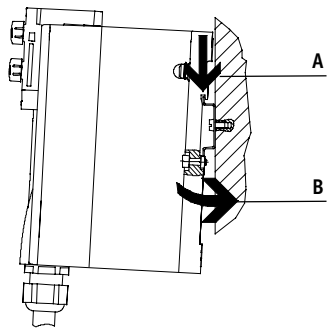
VTSA/VTSA-F 阀岛通过 M6 螺钉固定在安装面上。安装孔位于以下几个点:

- 多针插头 (4 个): 在多针连接模块和右端板上各有 2 个。
- 现场总线, CPX (4 个): 在左端板 (CPX) 和右端板 (VTSA/VTSA-F) 各有 2 个。此外, 气动接口上有多个安装孔, 还有可选安装支架。

- 1 M6 螺纹孔
- 2 M5 螺纹孔
- 3 H 型导轨安装孔

注意
采用墙面安装时, 若阀岛的气路板底座数量大于 5 个, 那么就需要使用附加安装支架 VAME-S...-10-W, 以减少对阀岛的损害。将安装支架安装在进气板上。

H 型导轨安装

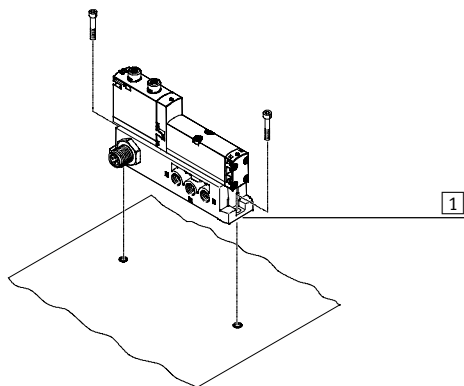


先将 VTSA/VTSA-F 阀岛挂在 H 型导轨上 (参见箭头 A), 然后将其卡入 H 型导轨并由夹紧元件固定 (参见箭头 B)。

在通过 H 型导轨安装阀岛时, 您需要以下 VTSA/VTSA-F 安装组件:

- CPX-CPA-BG-NRH
- 使用该安装件, 阀岛便可安装到符合 EN 60715 标准的 H 型导轨上。

单个阀安装



- 1 垂直安装孔

独立的底座用于墙面安装方式, 用于被集成到系统或设备中。可垂直安装。

44/45 型 VTSA/VTSA-F 阀岛, NPT

主要特性 - 显示和操作

FESTO

显示和操作

每个电磁线圈都配有用于指示切换状态的 LED。

- 指示器 12 用于指示输出口 2 先导控制的切换状态
- 指示器 14 用于指示输出口 4 先导控制的切换状态

手控装置

手控装置的作用是在阀无法用电驱动或激活的情况下手动控制阀的切换。

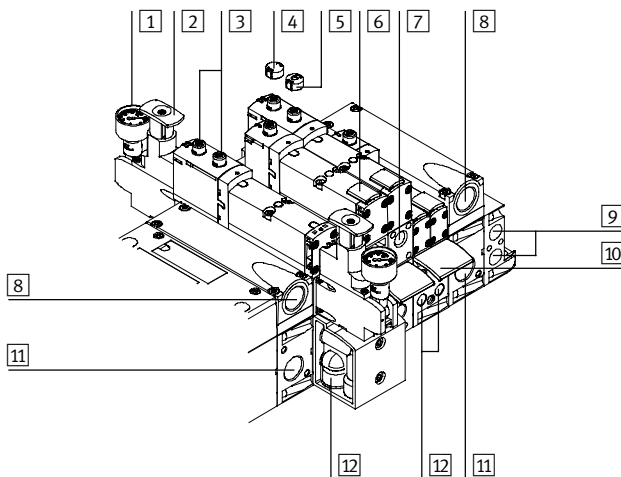
通过按压手控装置来驱动阀，通过旋转手控装置还可锁定阀的切换状态。

备选项:

- 保护盖 A (附件代码 N) 可安装在手控装置上面，以防止手控装置旋转。只能通过按压动作启动阀。

- 保护盖 (附件代码 V) 安装在手控装置上，以避免阀被意外驱动。

气接口和控制元件

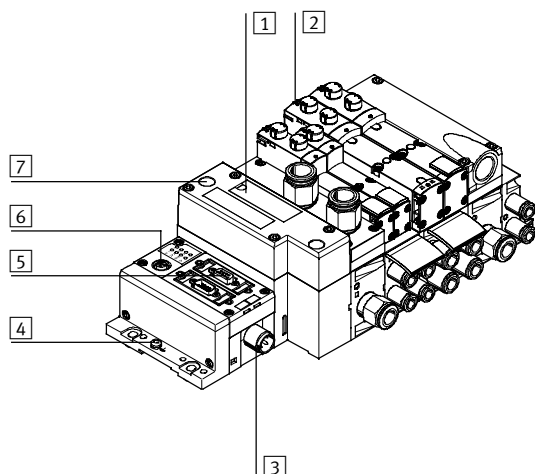


- 1 压力表 (可选)
- 2 可选调压板的调节手柄
- 3 手控装置 (用于每个先导电磁线圈, 按钮式或按钮式/锁定式)
- 4 可选保护盖, 用于手控装置 (限制手控装置的使用)
- 5 可选保护盖, 用于按钮式手控装置
- 6 阀的标签支架
- 7 可调节流板的调节螺钉
- 8 排气口“阀”(3/5)
- 9 先导气口 12 和 14, 用于提供外先导气源
- 10 气路板底座的标签支架
- 11 进气口 1 (工作压力)
- 12 工作气口 2 和 4, 用于每个阀位

注意

手动驱动阀 (手控装置) 不可通过电信号进行复位。相反, 电驱动阀不能通过机械式手控装置复位。

电接口和显示元件



- 1 标签区及保护盖 (用于 H 型导轨的安装)
- 2 黄色 LED: 先导电磁线圈的切换状态显示
- 3 电源接口
- 4 接地端子
- 5 现场总线接口 (特定总线)
- 6 手持设备的维护用接口
- 7 红色 LED: 阀的整体故障显示

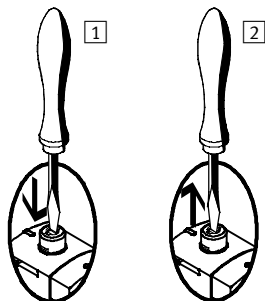
44/45 型 VTSA/VTSA-F 阀岛, NPT

主要特性 - 显示和操作



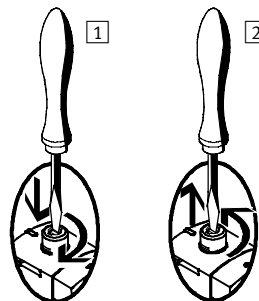
手控装置 (M0)

手控装置, 带自动复位 (按钮式)



- 1 用针或螺丝刀按下手控装置的柱塞按钮, 阀被驱动。
- 2 移开针或螺丝刀。弹簧力使手控装置的柱塞按钮复位。阀回到初始位置 (不适用于代码为 J 的电磁阀)。

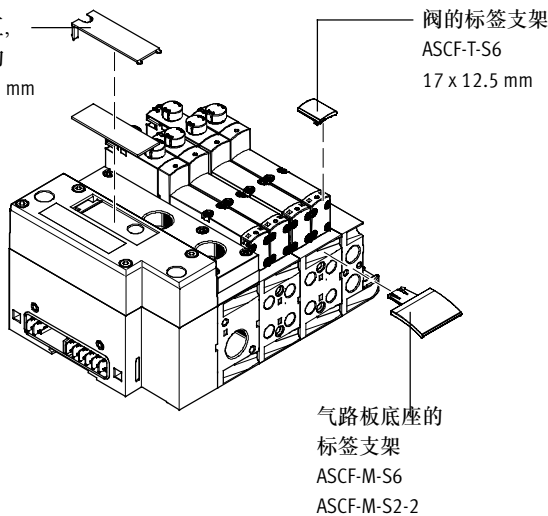
手控装置, 带锁定装置 (封盖式)



- 1 用针或螺丝刀按下手控装置的柱塞按钮, 直至阀驱动, 然后按顺时针方向将柱塞按钮旋转 90° 直至转不动, 阀保持驱动状态。
- 2 按逆时针方向将柱塞按钮旋转 90° 直至转不动为止, 然后移去针或螺丝刀。弹簧力促使手控装置的柱塞按钮复位。阀回到初始位置 (不适用于代码为 J 和 D 的双电控阀)。

标识系统

标签区,
面积约
20 x 45 mm



标签支架可用于标识阀和气路板底座。这些标签支架可以通过在附件订货代码中输入代码 B 或 T 订购。

供货范围: 标签支架中包含标签以下标签可作为备件:

- 用于阀的标签支架, 型号 ASCF-T-S6: 订货号 540888

- 用于气路板底座的标签支架, 型号 ASCF-M-S6: 订货号 540889

- 用于气路板底座的标签支架 (用于规格为 52 mm 的阀) 型号 ASCF-M-S2-2: 订货号 562577

大标签可以粘帖在气接口上作为小标签的替代或补充。

44/45 型 VTSA/VTSA-F 阀岛, NPT

主要特性 - 电气元件

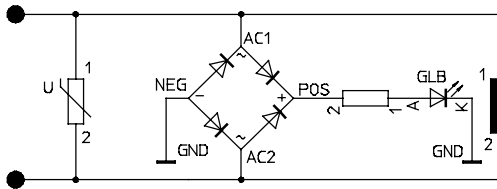


保护电路

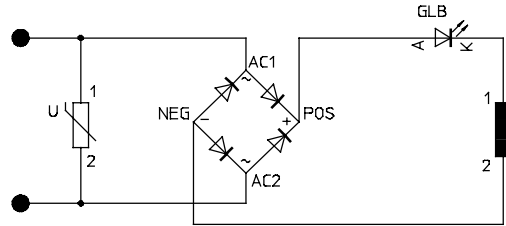
VSVA 阀岛的每个电磁线圈都带有火花抑制电路, 并具有极性容错保护功能。

52 mm 24 V DC 的阀集成电流降低保持功能。

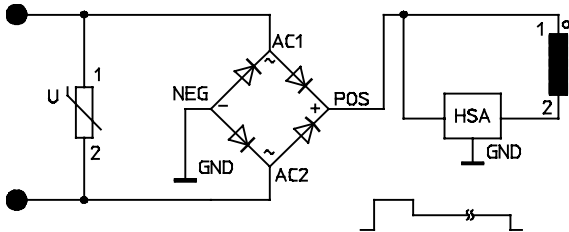
24 V DC 型 (阀宽 18 至 42 mm)



110 V AC 型 (阀宽 18 至 52 mm)



24 V DC 型 (阀宽 52 mm)



单个阀

阀也可用于单独的底座, 适合于远离阀岛的驱动器。

- M12 电接口, 4 针 24 V DC
- 4 针夹紧端子连接, 用于用户自行配置 24 V DC 或 110 V AC
- 电缆 (开放式), 用于用户自行配置 24 V DC 或 110 V AC

独立电接口

最多可驱动 20 个电磁线圈, 每个阀可为 2 个电磁线圈设定地址。

独立电接口

- M12
- 6 端口或 10 端口
- 5 针
- 24 V DC

44/45 型 VTSA/VTSA-F 阀岛, NPT

主要特性 - 电气元件

多针电接口

VTSA/VTSA-F 阀岛具有以下几种多针接口的派生型:

- Sub-D 多针接口 (37 针, 用于 24 V DC): 此类型的阀岛可配置 1 ... 16 个阀位 (带双电控阀) 或 1 ... 32 个阀位 (带单电控阀)。最多可驱动 32 个电磁线圈。
- 端子盒 (端子条, 用于 24 V DC 或 110 V AC): 此类型阀岛可配置 1 ... 16 个阀位 (带双电控阀) 或 1 ... 32 个阀位 (带单

电控阀)。最多可驱动 32 个电磁线圈。

- 多针节点 (圆形插头): 带圆形插头的多针电接口, 19 针, 符合 CNOMO E03.62.530.N 标准, 连接螺纹为 M23, 用于 24 V DC。阀岛最多可配置 16 个电磁线圈。

通过正向或负向逻辑 (PNP 或 NPN) 切换阀, 但不允许混合操作。

多针插头 (Sub-D) 或端子盒 (端子条) 上的每个针脚只能驱动一个阀。如果阀位的最大配置数量为 32, 这就意味着需要为 32 个单电控阀分配地址。如果阀位数量等于或小于 16, 则每个阀可为 2 个电磁线圈分配地址。



注意

请使用 Festo 37 针连接电缆将 VTSA/VTSA-F 阀岛和 Sub-D 多针接口相连接:

-NEBV-S1W37-...-LE10

最多适用于 8 个电磁线圈

-NEBV-S1W37-...-LE26

最多适用于 22 个电磁线圈

-NEBV-S1W37-...-LE37

最多适用于 32 个电磁线圈

-NECV-S1W37 预制插头

AS-i 接口

带 AS-i 接口的 VTSA/VTSA-F 阀岛可扩展至最多带 8 个电磁线圈的 8 个阀。

带 AS-i 接口的阀岛和带多针接口

的阀岛基于相同的电接口模块。这意味着可以用 AS-i 接口模块改装成带多针接口的阀岛。

在此情况下, 必须遵循 AS-i

接口系统的技术规格。



注意

AS-i 模块 VAEM-S6-S-FAS-4- 4E

如果同时向 4 个电磁线圈 (阀宽 52 mm) 供电, 则始终使用附加电源操作 AS-i 模块。

欲了解更多的信息请见:

➔ Internet: as-interface

现场总线接口/控制模块

连接 CPX 接口可实现 CPX 外围电气元件的所有功能和特性。这意味着:

- 通过 CPX 工作电压接口给阀和电气输出供电

- 通过 CPX 上单独的端口单独给阀供电/切断



注意

欲了解更多的信息请见:

➔ Internet: cpx

44/45 型 VTSA/VTSA-F 阀岛, NPT

主要特性 - 电气元件



编址规则			
地址分配	单电控阀	双电控阀	
地址分配并非取决于安装的是单电控阀还是双电控阀。从左到右升序不间断分配地址。	用于驱动 1 个电磁线圈 (VAB-V...T1) 的阀位占用 1 个地址。	用于驱动 2 个电磁线圈 (VABV...T2) 的阀位占据 2 个地址。地址分配方式如下:	<ul style="list-style-type: none"> 线圈14: 低位地址 线圈12: 高位地址

针脚分配 - 多针插头, Sub-D 插座, 24 V DC; 电接口代码 MP1							
	针脚 ²⁾	地址/线圈	线芯颜色 ¹⁾		针脚 ²⁾	地址/线圈	线芯颜色 ¹⁾
	1	0	WH		17	16	WH PK
	2	1	BN		18	17	PK BN
	3	2	GN		19	18	WH BU
	4	3	YE		20	19	BN BU
	5	4	GY		21	20	WH RD
	6	5	PK		22	21	BN RD
	7	6	BU		23	22	GY GN
	8	7	RD		24	23	YE GY
	9	8	GY PK		25	24	PK GN
	10	9	RD BU		26	25	YE PK
	11	10	WH GN		27	26	GN BU
	12	11	BN GN		28	27	YE BU
	13	12	WH YE		29	28	GN RD
	14	13	YE BN		30	29	YE RD
	15	14	WH GY		31	30	GN BK
	16	15	GY BN		32	31	GY BU
<p>- 注意</p> <p>上图为 NEBV-S1W37-...连接电缆处 Sub-D 插座的正面视图。</p>	导线				导线		
	33	0 V ³⁾	YE BK		35	0 V ³⁾	BN BK
	34	0 V ³⁾	WH BK		36	0 V ³⁾	BK
	接地				接地		
37	FE	VT		-	-	-	-

- 1) 符合 IEC 757 标准
- 2) 针脚 9 ... 35: 不适用于连接电缆 NEBV-S1-W37-...-LE10
针脚 23 ... 33: 不适用于连接电缆 NEBV-S1-W37-...-LE26
- 3) 0 V 用于正向切换控制信号; 连接 24 V 用于负向切换控制信号; 不允许进行混合操作。

尺寸

连接电缆 NEBV-S1W37-...

CAD 相关数据 → www.festo.com.cn/engineering

① 电缆接头 M20x1.5

线芯颜色指的是以下 Festo 预制多芯电缆的线芯颜色:

- NEBV-S1W37-...-LE10 用于最多带 8 个电磁线圈的阀岛
- NEBV-S1W37-...-LE26 用于最多带 22 个电磁线圈的阀岛
- NEBV-S1W37-...-LE37 用于最多带 32 个电磁线圈的阀岛

44/45 型 VTSA/VTSA-F 阀岛, NPT

主要特性 - 电气元件



针脚分配 - 多针插头, 24 VDC, 连接电缆; 电接口代码 MP1					
	护套	长度 [m]	电缆截面 [mm ²]	电缆直径 [mm]	订货号 型号
	聚氨酯	2.5	10 x 0.34	7.7	539240 NEBV-S1W37-E2,5-LE10
		5			539241 NEBV-S1W37-E5-LE10
		10			539242 NEBV-S1W37-E10-LE10
		2.5	26 x 0.34	11.5	539243 NEBV-S1W37-E2,5-LE26
		5			539244 NEBV-S1W37-E5-LE26
		10			539245 NEBV-S1W37-E10-LE26
		2.5	37 x 0.34	13	539246 NEBV-S1W37-K2,5-LE37
		5			539247 NEBV-S1W37-K5-LE37
		10			539248 NEBV-S1W37-K10-LE37
	聚氯乙烯, 电缆 属性 (标准)	2.5	10 x 0.34	7.7	543271 NEBV-S1W37-KM-2,5-LE10
		5			543272 NEBV-S1W37-KM-5-LE10
		10			543273 NEBV-S1W37-KM-10-LE10
		2.5	27 x 0.34	11.5	543274 NEBV-S1W37-KM-2,5-LE27
		5			543275 NEBV-S1W37-KM-5-LE27
		10			543276 NEBV-S1W37-KM-10-LE27
		2.5	37 x 0.34	13	543277 NEBV-S1W37-KM-2,5-LE37
		5			543278 NEBV-S1W37-KM-5-LE37
		10			543279 NEBV-S1W37-KM-10-LE37

44/45 型 VTSA/VTSA-F 阀岛, NPT

主要特性 - 电气元件



针脚分配 - 多针插头, 端子条 (Cage Clamp®), 24 V DC 和 110 V AC; 电接口代码 T					
	端子	线圈/地址		端子	线圈/地址
<p>为了驱动电磁阀, 必须将每个电磁线圈分配到端子条上的特定端子。</p> <p>线圈 0</p> <p>线圈 19</p> <p>0V¹⁾ 线圈 20</p> <p>线圈 31</p>	1	0		17	16
	2	1		18	17
	3	2		19	18
	4	3		20	19
	5	4		21	20
	6	5		22	21
	7	6		23	22
	8	7		24	23
	9	8		25	24
	10	9		26	25
	11	10		27	26
	12	11		28	27
	13	12		29	28
	14	13		30	29
	15	14		31	30
	16	15		32	31
	<p> - 注意</p> <p>以上为多针端子条 (Cage Clamp®) 的示意图。</p>	导线			
33		0 V		35	0 V
34		0 V		36	0 V

针脚分配 - 多针插头, 圆形插头, 24 V DC; 电接口代码 MP4					
	地址	针脚 ¹⁾		地址	针脚 ¹⁾
	0	15		8	17
	1	7		9	9
	2	5		10	2
	3	4		11	13
	4	16		12	11
	5	8		13	10
	6	3		14	1
	7	14		15	18

针脚分配 - 多针插头, 圆形插头, 24 V DC; 电接口 - CNOMO 布局					
	针脚	阀位/电磁线圈		针脚	阀位/电磁线圈
	1	8/14		10	7/12
	2	6/14		11	7/14
	3	4/14		12	FE
	4	2/12		13	6/12
	5	2/14		14	4/12
	6	0V ¹⁾		15	1/14
	7	1/12		16	3/14
	8	3/12		17	5/14
	9	5/12		18	8/12
			19	未用	

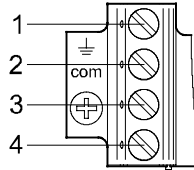
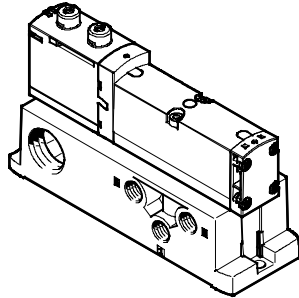
1) 针脚 6: 0V 用于正向切换控制信号; 连接 24V 用于负向切换控制信号; 不允许进行混合操作。
 针脚 12: 接地
 针脚 19: 未用

44/45 型 VTSA/VTSA-F 阀岛, NPT

主要特性 - 电气元件

FESTO

电接口, 单个阀 24 V DC 或 110 V AC, 阀宽可达 52 mm



用户自制插头的的针脚分配

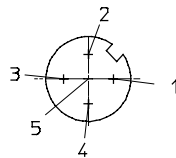
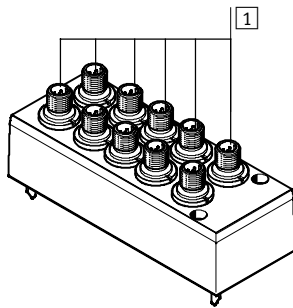
正向切换逻辑:

针脚 1-未用 (110 V AC 时, 用于接地)
 针脚 2- U_B 用于线圈 12
 针脚 3-0 V 用于线圈 12 和 14
 针脚 4- U_B 用于线圈 14

负向切换逻辑:

针脚 1-未用
 针脚 2-0 V 用于线圈 12
 针脚 3- U_B 用于线圈 12 和 14
 针脚 4-0 V 用于线圈 14

电接口, 6 端口或 10 端口, 24 V DC, 代码 MP2/MP3, 规格为 52 mm 以下的阀岛



针脚分配 M12

正向切换逻辑:

针脚 1-未用
 针脚 2- U_B 用于线圈 12
 针脚 3-0 V 用于线圈 12 和 14
 针脚 4- U_B 用于线圈 14
 针脚 5-功能性接地

针脚分布 M12

负向切换逻辑:

针脚 1-未用
 针脚 2-0 V 用于线圈 12
 针脚 3- U_B 用于线圈 12 和 14
 针脚 4-0 V 用于线圈 14
 针脚 5-功能性接地

1 插头 M12x1, 5 针

- 注意

正向切换控制信号 (PNP) 和负向切换控制信号 (NPN) 不允许进行混合操作。

44/45 型 VTSA/VTSA-F 阀岛, NPT

使用说明

FESTO

驱动介质

如有可能, 请采用未润滑的压缩空气作为系统设备的工作介质。如果按照规定用途使用, Festo 阀和气缸就无需额外的润滑, 而且依然可保持较长的使用寿命。

在空气压缩机下游的压缩空气质量必须与未润滑的压缩空气质量一致。如有可能, 不要在所有的设备中使用润滑的压缩空气。油雾器应该直接安装在所使用的驱动器的上游。

如果压缩空气中含了杂质油或油的含量太高, 都会降低阀岛的使用寿命。可使用 Festo 专用油 OFSW-32 或在 Festo 产品样本中列出的其它可用油 (必须符合 DIN 51524 HLP32 规定, 40 °C 油的粘度为 32 CST)。

生物油

采用生物油 (从合成酯或天然酯中提取出来的油, 例如菜油甲酯) 时, 最大残余含油量不得超过 0.1 mg/m³ (参阅 ISO 8573-1, 第 2 等级)。

矿物油

使用矿物油 (例如 HLP 油, 符合 DIN 51524 标准中的第 1 至 3 部分) 或从 PAO 中提炼出来的类似的油时, 最大残余含油量不得超过 5 mg/m³ (参阅 ISO 8573-1 标准, 第 4 等级)。即使采用的是压缩机油, 残余含油量也不允许过高, 因为时间长了, 固有的润滑剂会被冲刷掉。

44/45 型 VTSA/VTSA-F 阀岛, NPT

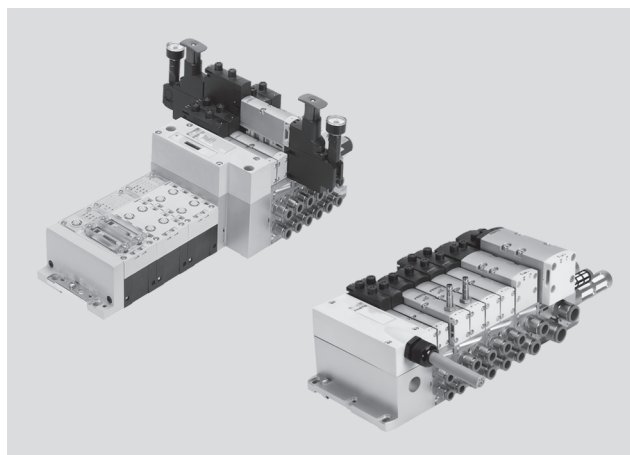
技术参数- 阀岛



- **J** - 阀宽
符合 ISO 15407-2 标准
 - 18 mm
 - 26 mm
 符合 ISO 5599-2 标准
 - 42 mm (ISO 1)
 - 52 mm (ISO 2)

- **L** - 电压
24 V DC
110 V AC

- **II** - 流量
阀宽 18 mm:
最大可达 550 (700) l/min
- 阀宽 26 mm:
最大可达 1,100 (1,400) l/min
- 阀宽 42 mm:
最大可达 1,400 l/min
- 阀宽 52 mm:
最大可达 2,900 l/min



括号中的流量适用于 VTSA-F

主要技术参数				
结构特点	滑阀结构			
密封原理	软密封			
驱动方式	电驱动			
控制方式	先导控制			
排气功能, 带节流功能	通过节流板			
	永久润滑			
安装方式	墙面安装 在 H 型导轨上, 符合 EN 60715 标准			
安装位置	任意			
手控装置	按钮式, 锁定式, 封盖式			
阀岛的结构特点	模块化、可扩展			
阀位的最大数量	32			
气接口 - NPT 螺纹				
阀宽	18 mm	26 mm	42 mm	52 mm
气接口	通过气路板底座			
进气口	1	<ul style="list-style-type: none"> • 1/2" NPT • QS-1/2-5/8-U • QS-1/2-1/2-U 	<ul style="list-style-type: none"> • 1/2" NPT • QS-1/2-5/8-U • QS-1/2-1/2-U 	<ul style="list-style-type: none"> • 1/2" NPT • QS-1/2-5/8-U • QS-1/2-1/2-U
排气口	3/5	<ul style="list-style-type: none"> • 1/2" NPT • QS-1/2-5/8-U • QS-1/2-1/2-U 	<ul style="list-style-type: none"> • 1/2" NPT • QS-1/2-5/8-U • QS-1/2-1/2-U 	<ul style="list-style-type: none"> • 1/2" NPT • QS-1/2-5/8-U • QS-1/2-1/2-U
工作气口	2/4	取决于所选的接口型号		
		<ul style="list-style-type: none"> • 1/8" NPT • QS-1/8-3/16-U • QS-1/8-1/4-U 	<ul style="list-style-type: none"> • 1/4" NPT • QS-1/4-3/8-U • QS-1/4-5/16-U 	<ul style="list-style-type: none"> • 3/8" NPT • QS-3/8-1/2-U • QS-3/8-3/8-U
外先导进气口	14	<ul style="list-style-type: none"> • 1/4" NPT • QS-1/4-3/8-U • QS-1/4-5/16-U 	<ul style="list-style-type: none"> • 1/4" NPT • QS-1/4-3/8-U • QS-1/4-5/16-U 	<ul style="list-style-type: none"> • 1/4" NPT • QS-1/4-3/8-U • QS-1/4-5/16-U
先导排气口	12	<ul style="list-style-type: none"> • 1/4" NPT • QS-1/4-3/8-U • QS-1/4-5/16-U 	<ul style="list-style-type: none"> • 1/4" NPT • QS-1/4-3/8-U • QS-1/4-5/16-U 	<ul style="list-style-type: none"> • 1/4" NPT • QS-1/4-3/8-U • QS-1/4-1/2-U

注意: 该产品符合 ISO 1179-1 和 ISO 228-1 标准。

44/45 型 VTSA/VTSA-F 阀岛, NPT

技术参数- 阀岛

FESTO

阀/阀岛的标准额定流量																	
阀功能订货代码	VC	WV	N	K	H	P	Q	R	M	O	J	D	B	G	E	SA	SB
阀宽 18 mm																	
阀流量 [l/min]	700		600						750					700 ¹⁾ , 330 ²⁾		-	-
阀岛 VTSA 上的阀流量 [l/min]	500		400						550					450 ¹⁾ , 330 ²⁾		-	-
阀岛 VTSA-F 上的阀流量 [l/min]	650		550						700					480 ¹⁾ (U) 330 ²⁾ (E) 650 (C)		-	-
阀宽 26 mm																	
阀流量 [l/min]	1,350		1,250						1,400					1,400 ¹⁾		1,400	700
阀岛 VTSA 上的阀流量 [l/min]	1,000		900						1,100					1,000 ¹⁾ , 700 ²⁾		1,000	700
阀岛 VTSA-F 上的阀流量 [l/min]	1,300		1,150						1,350					1,350 ¹⁾ , 700 ²⁾		1,000	700
阀宽 42 mm																	
阀流量 [l/min]	1,600		1,600						2,000					1,900 ¹⁾ , 800 ²⁾		-	-
阀岛 VTSA 上的阀流量 [l/min]	1,400		1,200						1,300					1,200 ¹⁾ , 800 ²⁾		-	-
阀岛 VTSA-F 上的阀流量 [l/min]	1,400		1,200						1,300					1,200 ¹⁾ , 800 ²⁾		-	-
阀宽 52 mm																	
阀流量 [l/min]	4,000	-	3,000						4,000					3,600 ¹⁾ , 1,700 ²⁾		-	-
阀岛 VTSA 上的阀流量 [l/min]	2,800	-	2,400						2,900					2,800 ¹⁾ , 1,700 ²⁾		-	-
阀岛 VTSA-F 上的阀流量 [l/min]	2,800	-	2,400						2,900					2,800 ¹⁾ , 1,700 ²⁾		-	-

1) 切换位置

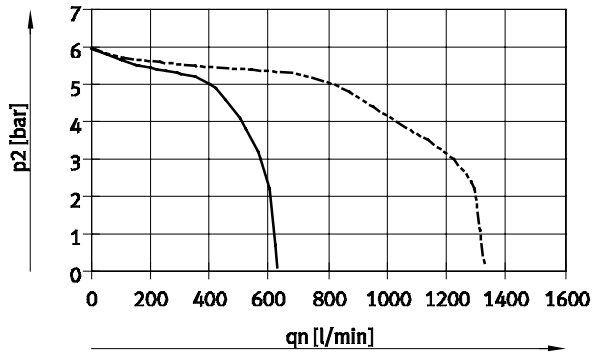
2) 中间位置

44/45 型 VTSA/VTSA-F 阀岛, NPT

技术参数-阀岛

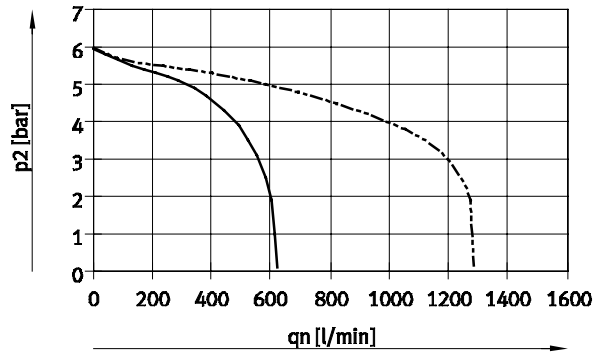
气口 1 带调压板 (P 调压板) 时流量 q_n 和输出压力 p_2 之间的关系

6 bar



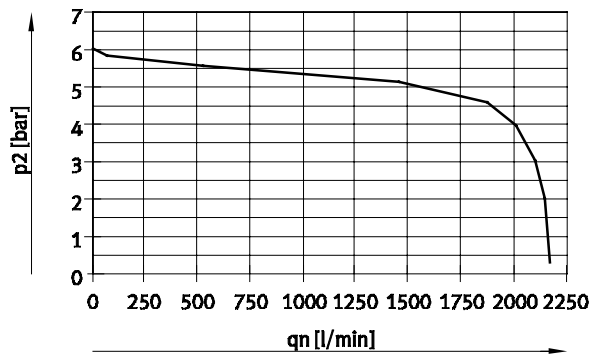
—— 阀宽 18 mm
 - - - - 阀宽 26 mm

10 bar

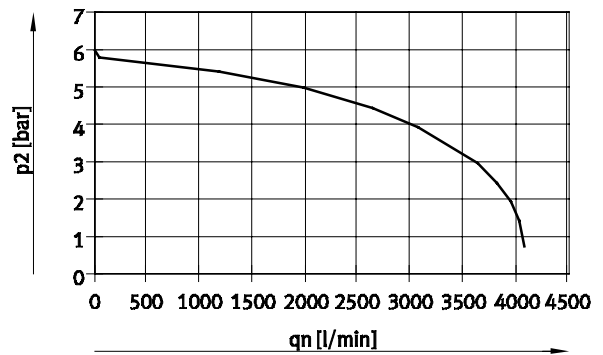


—— 阀宽 18 mm
 - - - - 阀宽 26 mm

气源压力 10 bar, 设定控制压力 6 bar



阀宽 42 mm (ISO 1)



阀宽 52 mm (ISO 2)

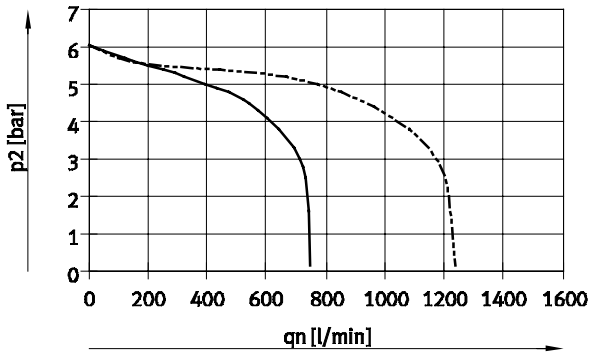
44/45 型 VTSA/VTSA-F 阀岛, NPT

技术参数- 阀岛

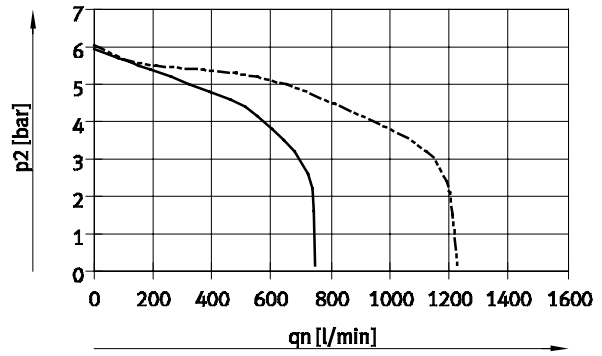
气口 2, 4 或气口 4/2 带调压板 (AB 调压板) 时流量 q_n 和输出压力 p_2 之间的关系

6 bar

10 bar

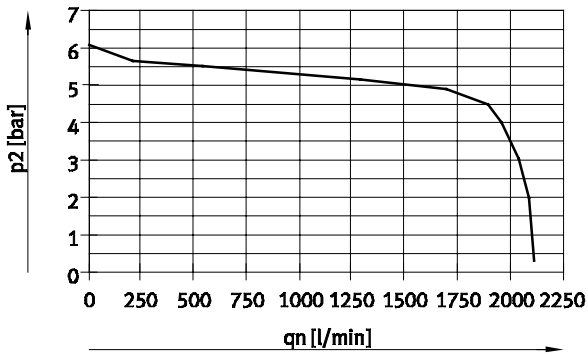


—— 阀宽 18 mm
 - - - - 阀宽 26 mm

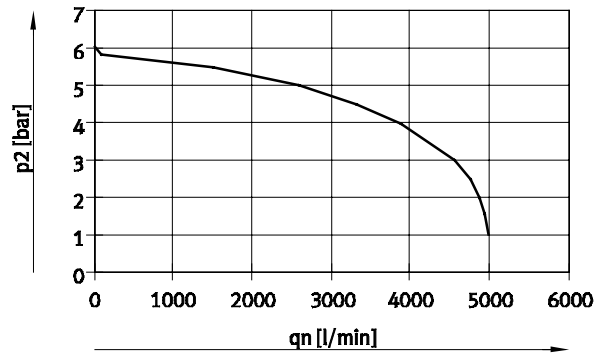


—— 阀宽 18 mm
 - - - - 阀宽 26 mm

气源压力 10 bar, 设定控制器压力 6 bar



阀宽 42 mm (ISO 1)



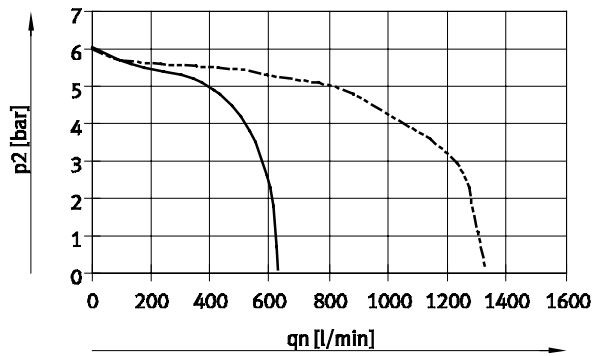
阀宽 52 mm (ISO 2)

44/45 型 VTSA/VTSA-F 阀岛, NPT

技术参数-阀岛

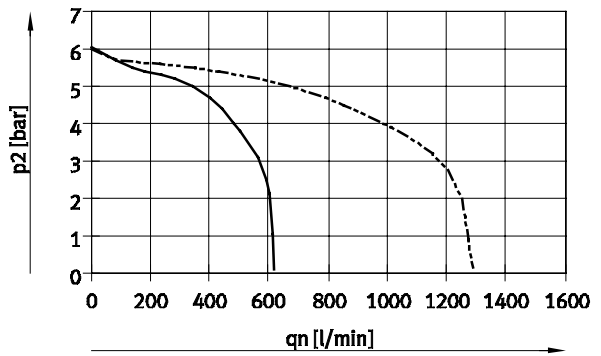
气口 4/2 带可逆调压板 (AB 可逆调压板) 时流量 q_n 和输出压力 p_2 之间的关系

6 bar



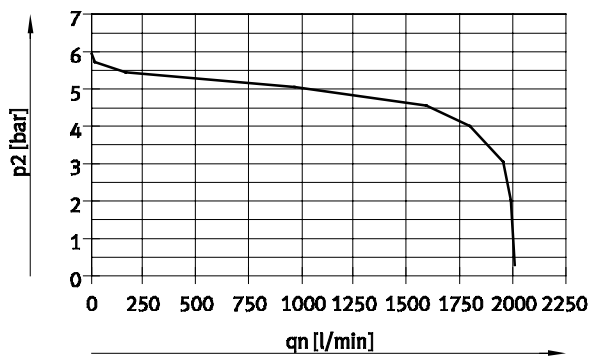
—— 阀宽 18 mm
 - - - - 阀宽 26 mm

10 bar

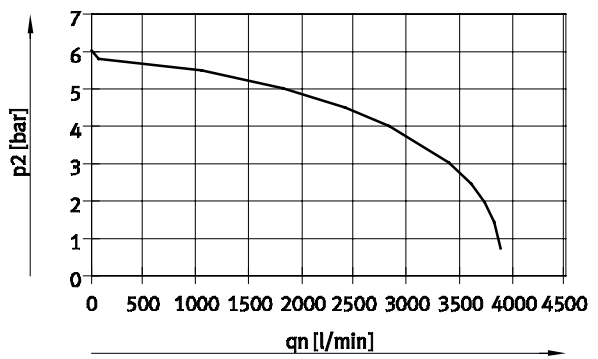


—— 阀宽 18 mm
 - - - - 阀宽 26 mm

气源压力 10 bar, 设定控制器压力 6 bar



阀宽 42 mm (ISO 1)

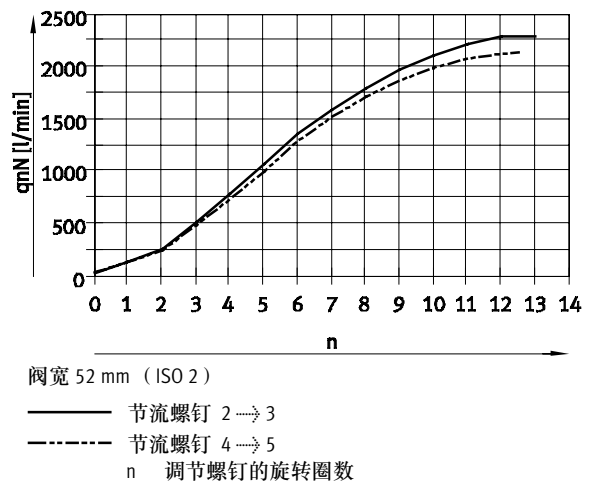
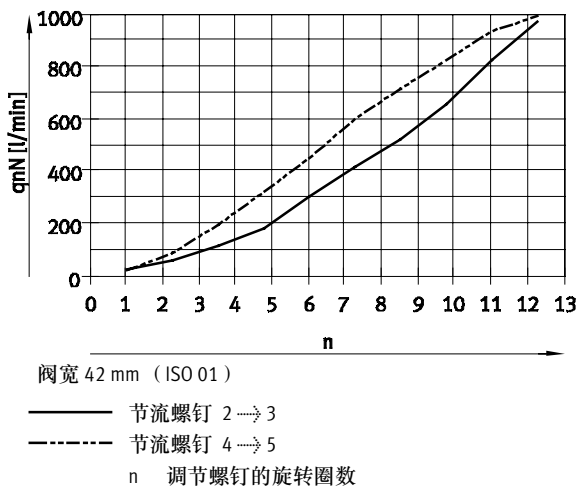
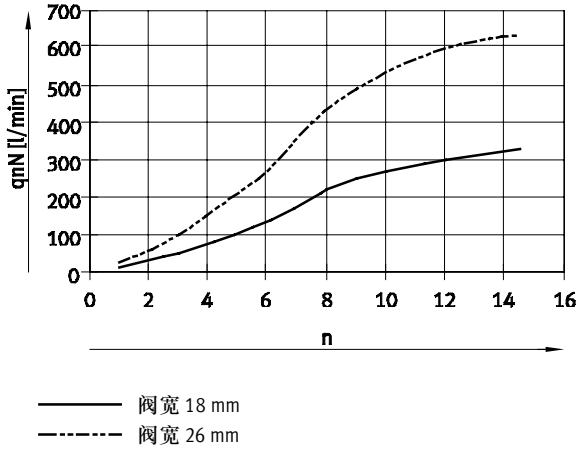


阀宽 52 mm (ISO 2)

44/45 型 VTSA/VTSA-F 阀岛, NPT

技术参数- 阀岛

流量 qn 和节流之间的关系



44/45 型 VTSA/VTSA-F 阀岛, NPT

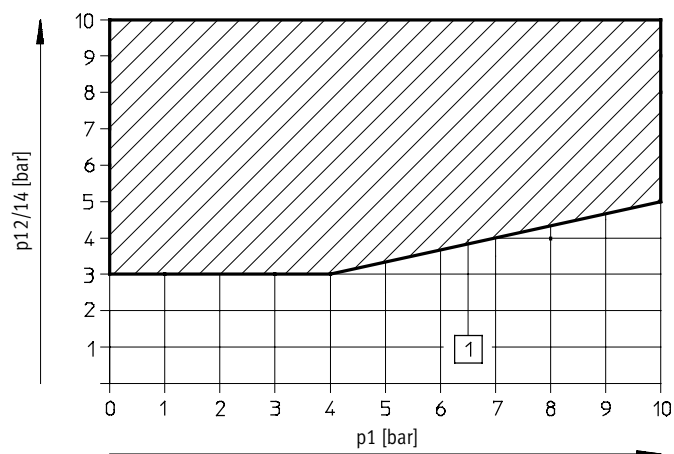
技术参数-阀岛



气动特性参数																	
阀功能订货代码	VC	VV	N	K	H	P	Q	R	M	O	J	D	B	G	E	SA	SB
气流方向																	
任意	-	■	-	-	-	-	-	-	■	■	■	■	■	■	■	-	■
仅可逆	-	-	-	-	-	■	■	■	-	-	-	-	-	-	-	-	-
不可逆	■	-	■	■	■	-	-	-	-	-	-	-	-	-	-	■	-
复位方式																	
气复位	■	■	■	-	■	■	■	■	■	-	-	-	-	-	-	■	■
机械复位	-	-	-	■	-	-	-	-	-	■	-	-	■	■	■	-	-

先导压力 p12/14 和工作压力之间的关系

针对两位三通阀



1) 外先导电磁阀的工作范围

注意

可逆两位三通阀（仅气流方向可逆）

- 这些阀仅能在带可逆气源的压力分区（带进气压力 1 的 3 和 5 作为排气）或在可逆减压阀

上工作。如有必要，可通过隔离通道建立压力分区。
 • 可逆两位三通阀不可带“管式先导排气”的特殊功能。

- 端板派生型上的气口 12 和 14 处的气源压力必须相同。
- 带先导气选择器的右端板：可通过位置 1 或 2 实现

- 带螺纹接口的右端板：气口 12 和 14 处的气源压力必须相同。

工作和环境条件

阀功能订货代码	VC	N	K	H	VV	P	Q	R	M	O	J	D	B	G	E	SA	SB
工作介质	过滤压缩空气，润滑或未润滑，惰性气体 → 56																
过滤等级 [μm]	40（平均孔径）																
工作压力 [bar]	3 ... 10				-0.9 ... +10												
工作压力，带内先导气源的阀岛 [bar]	3 ... 10																
先导压力 [bar]	3 ... 10																
环境温度 [°C]	-5 ... +50																
介质温度 [°C]	-5 ... +50																
贮存温度 ¹⁾ [°C]	-20 ... +40																
相对空气湿度 [%]	90																
PWIS 标准	不含油漆湿润缺陷物质																
认证	cULus 认证（OL）																

1) 长期贮存

44/45 型 VTSA/VTSA-F 阀岛, NPT

技术参数- 阀岛



阀的响应时间																		
阀功能订货代码 ¹⁾		VC	VV	N	K	H	P	Q	R	M	O	J	D	B	G	E	SA	SB
阀宽 18 mm, 额定工作电压 24 V DC/110 V AC																		
响应时间[ms]	开	12	12	12	12	12	25	25	25	22	12	-	-	15	15	15	-	-
	关	30	30	30	30	30	12	12	12	28	38	-	-	44	44	44	-	-
	转换	-	-	-	-	-	-	-	-	-	-	11	13	-	-	-	-	-
阀宽 26 mm, 额定工作电压 24 V DC/110 V AC																		
响应时间[ms]	开	20	20	20	20	20	32	32	32	25	20	-	-	22	22	22	9/22	9/19
	关	38	38	38	38	38	30	30	30	45	65	-	-	65	65	65	49	36
	转换	-	-	-	-	-	-	-	-	-	-	18	21	-	-	-	33	32
阀宽 42 mm, 额定工作电压 24 V DC																		
响应时间[ms]	开	20	20	20	20	20	34	34	34	27	22	-	-	22	22	22	-	-
	关	38	38	38	38	38	28	28	28	45	60	-	-	65	65	65	-	-
	转换	-	-	-	-	-	-	-	-	-	-	16	19	-	-	-	-	-
阀宽 42 mm, 额定工作电压 110 V AC																		
响应时间[ms]	开	22	22	22	22	22	34	34	34	20	20	-	-	22	22	22	-	-
	关	46	46	46	46	46	38	38	38	55	55	-	-	68	68	68	-	-
	转换	-	-	-	-	-	-	-	-	-	-	16	19	-	-	-	-	-
阀宽 52 mm, 额定工作电压 24 V DC 带电流降低功能																		
响应时间[ms]	开	14	-	20	20	20	30	30	30	40	20	-	-	23	23	23	-	-
	关	35	-	35	35	35	30	30	30	45	60	-	-	60	60	60	-	-
	转换	-	-	-	-	-	-	-	-	-	-	18	18	-	-	-	-	-
阀宽 52 mm, 额定工作电压 110 V AC																		
响应时间[ms]	开	35	-	35	35	35	50	50	50	70	25	-	-	30	30	30	-	-
	关	70	-	70	70	70	65	65	65	90	110	-	-	100	100	100	-	-
	转换	-	-	-	-	-	-	-	-	-	-	35	42	-	-	-	-	-

1) 阀代码 SA, 在控制元件一侧 12 的响应时间为 22 ms, 在控制元件一侧 14 的响应时间为 9 ms
 阀代码 SB, 在控制元件一侧 12 的响应时间为 19 ms, 在控制元件一侧 14 的响应时间为 9 ms

44/45 型 VTSA/VTSA-F 阀岛, NPT

技术参数-阀岛

FESTO

电气参数 - 每个电磁线圈的最大电流消耗, 阀宽 52 mm			
阀功能	2x 两位两通和 2x 两位三通阀		两位五通, 三位五通阀
额定电压 (带电流降低保持功能的阀)			
额定启动电流	[mA]	165	165
电流降低后的额定电流	[mA]	35	35
电流降低所需的时间	[ms]	30	30

电气参数 - 独立电接口				
阀宽	18 mm	26 mm	42 mm	52 mm
阀的负载电压源 (U_{val})				
工作电压	[V DC]	24 ±10%		
24 V DC 时的最大残余电流	[A]	10		
持续通电率		100%		
防护等级, 符合 EN 60529 标准		IP65 和 NEMA 4 (适用于已装配状态下所有类型的信号传输)		
24 V DC 时的线圈特性				
两位二通和两位三通阀	[W]	1.3		4.6
两位五通阀 (代码 D)	[W]	1.3		4.6
两位五通, 三位五通阀	[W]	1.6		4.6

电气参数 - 多针接口				
阀宽	18 mm	26 mm	42 mm	52 mm
阀的负载电压源 (U_{val})				
工作电压	[V DC]	24 ±10%		
	[V AC]	110 ±10% (50 ... 60 Hz)		
最大残余电流	[A]	6		
40°C 时的许用电流负载	[A]	1		
电涌容量	[kV]	1.5		
污染程度		3		
持续通电率		100%		
防护等级, 符合 EN 60529 标准		IP65 和 NEMA 4 (适用于已装配状态下所有类型的信号传输)		
24 V DC 时的线圈特性				
两位两通阀和两位三通阀	[W]	1.3		4.6
两位五通阀 (代码 D)	[W]	1.3		4.6
两位五通阀, 三位五通阀	[W]	1.6		4.6
110 V AC 时的线圈特性				
两位两通阀和两位三通阀	[VA]	1		
两位五通阀, 三位五通阀	[VA]	1.6		

44/45 型 VTSA/VTSA-F 阀岛, NPT

技术参数- 阀岛

FESTO

电气参数 - 带 CPX 终端				
阀宽	18 mm	26 mm	42 mm	52 mm
电气元件的电源 (U _{EL/SEN})				
工作电压	[V DC]	24 ±10%		
24 V DC 时的最大固有电流消耗	[mA]	20		
持续通电率		100%		
阀的负载电压源 (U _{val})				
工作电压	[V DC]	24 ±10%		
U _{OFF} 负载电压的低电压诊断, 超出功能范围	[V]	21.6 ... 21.5		
防护等级, 符合 EN 60529 标准		IP65 和 NEMA 4 (适用于已装配状态下所有类型的信号传输)		
24 V DC 时的线圈特性				
两位两通阀和两位三通阀	[W]	1.3		4.6
两位五通阀 (代码 D)	[W]	1.3		4.6
两位五通阀、三位五通阀	[W]	1.6		4.6

44/45 型 VTSA/VTSA-F 阀岛, NPT

技术参数- 阀岛

FESTO

ATEX		VTSA-MP	VTSA-FB	VTSA-ASI
接口派生型 ¹⁾				
ATEX 防爆类型, 用于气体		II 3G		
点燃防爆类型, 用于气体		Ex nA II T3 X		
ATEX 防爆类型, 用于粉尘		II 3D		
点燃防爆类型, 用于粉尘		Ex tD A22 IP65 T125° C X		
ATEX 温度等级 [°C]		-5 ≤ Ta ≤ +50		
CE 标志 (参见合格声明) ²⁾		符合欧盟电磁兼容指令		

1) 根据 EU ATEX 指令, 该产品经认证, 适用于 ATEX 区域
该认证对 VTSA-MP, VTSA-FB 和 VTSA-ASI 有效。

2) 多针插头派生型 1 (24 VDC): 否
多针插头派生型 2A (110 VAC): 符合 EU 低电压指令
CPX 派生型: 符合欧盟电磁兼容指令

材料	
气路板底座	压铸铝
阀	压铸铝, 加强型聚酰胺
密封件	丁腈橡胶, 合成橡胶 (钢制支撑)
进气板	压铸铝
右端板	压铸铝
CPX 气接口	压铸铝
节流板	压铸铝
调压板	压铸铝, 加强型聚酰胺
多针接口模块	压铸铝
气接口和多针接口封盖	加强型聚酰胺
材料注意事项	符合 RoHS 标准

44/45 型 VTSA/VTSA-F 阀岛, NPT

技术参数- 阀岛

FESTO

产品重量				
毛重	[g]			
阀宽	18 mm	26 mm	42 mm	52 mm
多针节点, 带 Sub-D 或端子条 ¹⁾	550			
多针节点, 带单个 M12 接口	760			
气接口 CPX ¹⁾	1,470			
AS-i 电接口	300			
AS-i 接口模块	850			
进气板 ²⁾				
• 排气板, 气口 3 和 5 共用	617			
• 排气口盖, 气口 3 和 5 分开	597			
右端板 ³⁾				
-带螺纹接口	339			336
-选择器	281			-
气路板底座 ⁴⁾	447	634	340	815
90° 连接板 ³⁾	170	230	176	359
调压板				
用于气口 1	350	402	640	1,190
用于气口 4 或 2	367	448	640	1,230
用于气口 4 和 2	611	692	920	1,990
节流板	228	320	220	565
垂直进气板 ³⁾	140	191	340	605
垂直压力截止板	209	273	600	1030
阀				
• 三位五通阀 (代码: B, G, E)	191	320	456	780
• 三位五通阀 (代码: SA, SB)	-	301	-	-
• 两位五通阀, 单电控 (代码: M, O)	163	293	426	702
• 两位五通阀, 双电控 (代码: J, D)	172	276	439	732
• 2x 两位三通阀 (代码: N, K, H, P, Q, R)	190	335	442	740
• 2x 两位两通阀 (代码: VC, WV)	190	335	442	740
盲板	34	73	68	146

1) 带薄片式金属密封, 印刷电路板

2) 带薄片式金属密封和电气组合模块

3) 带螺钉

4) 带薄片式金属密封, 电气组合模块, 标签支架, 4 个螺钉

44/45 型 VTSA/VTSA-F 阀岛, NPT

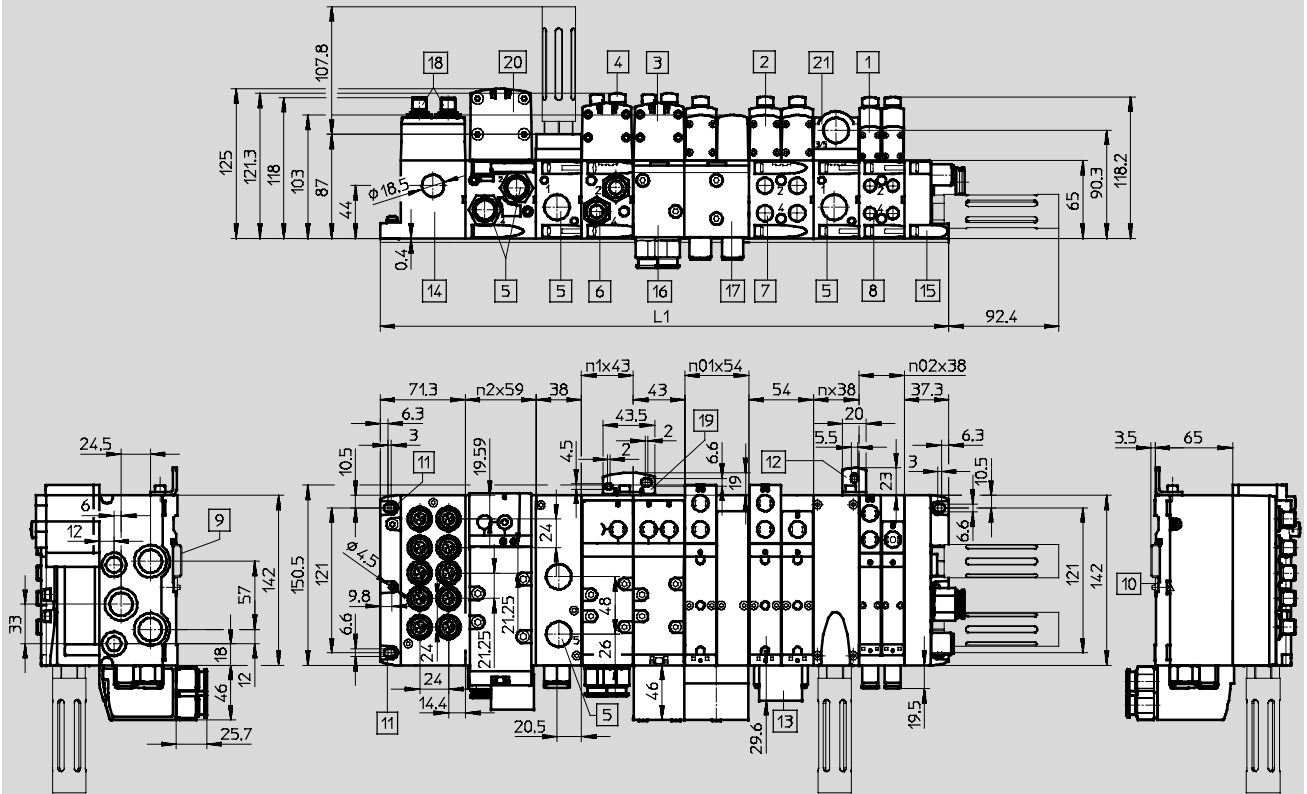
技术参数-阀岛



尺寸

CAD 相关数据 → www.festo.com.cn/engineering

带独立电接口的阀岛



- 1 电磁阀, 阀宽 18 mm
- 2 电磁阀, 阀宽 26 mm
- 3 电磁阀, 阀宽 42 mm
- 4 保护盖/手控装置
- 5 螺纹接口 1/2" NPT
- 6 螺纹接口 3/8" NPT

- 7 螺纹接口 1/4" NPT
- 8 螺纹接口 1/8" NPT
- 9 H型导轨
- 10 H型导轨安装件
- 11 安装孔
- 12 辅助安装支架
- 13 标签支架
- 14 单个接口
- 15 端板

- 16 90° 连接板 43 mm, 3/8" NPT
- 17 90° 连接板 54 mm, 1/2" NPT
- 18 M12 插头, 5 针
- 19 辅助安装支架
- 20 电磁阀, 阀宽 52 mm
- 21 进气板

- n02 气路板底座的数量 38 mm
- n01 气路板底座的数量 54 mm
- n1 气路板底座的数量 43 mm
- n2 气路板底座的数量 59 mm
- n 进气板的数量
- (仅适用于带先导气选择器的端板)

阀宽	L1
18 mm	$71.3 + n02 \times 38 + n \times 38 + 37.3$
26 mm	$71.3 + n01 \times 54 + n \times 38 + 37.3$
42 mm	$71.3 + n1 \times 43 + n \times 38 + 37.3$
52 mm	$71.3 + n2 \times 59 + n \times 38 + 37.3$
18 mm, 26 mm, 42 mm 和 52 mm 组合	$71.3 + n02 \times 38 + n01 \times 54 + n1 \times 43 + n2 \times 59 + n \times 38 + 37.3$

注意: 该产品符合 ISO 1179-1 和 ISO 228-1 标准。

44/45 型 VTSA/VTSA-F 阀岛, NPT

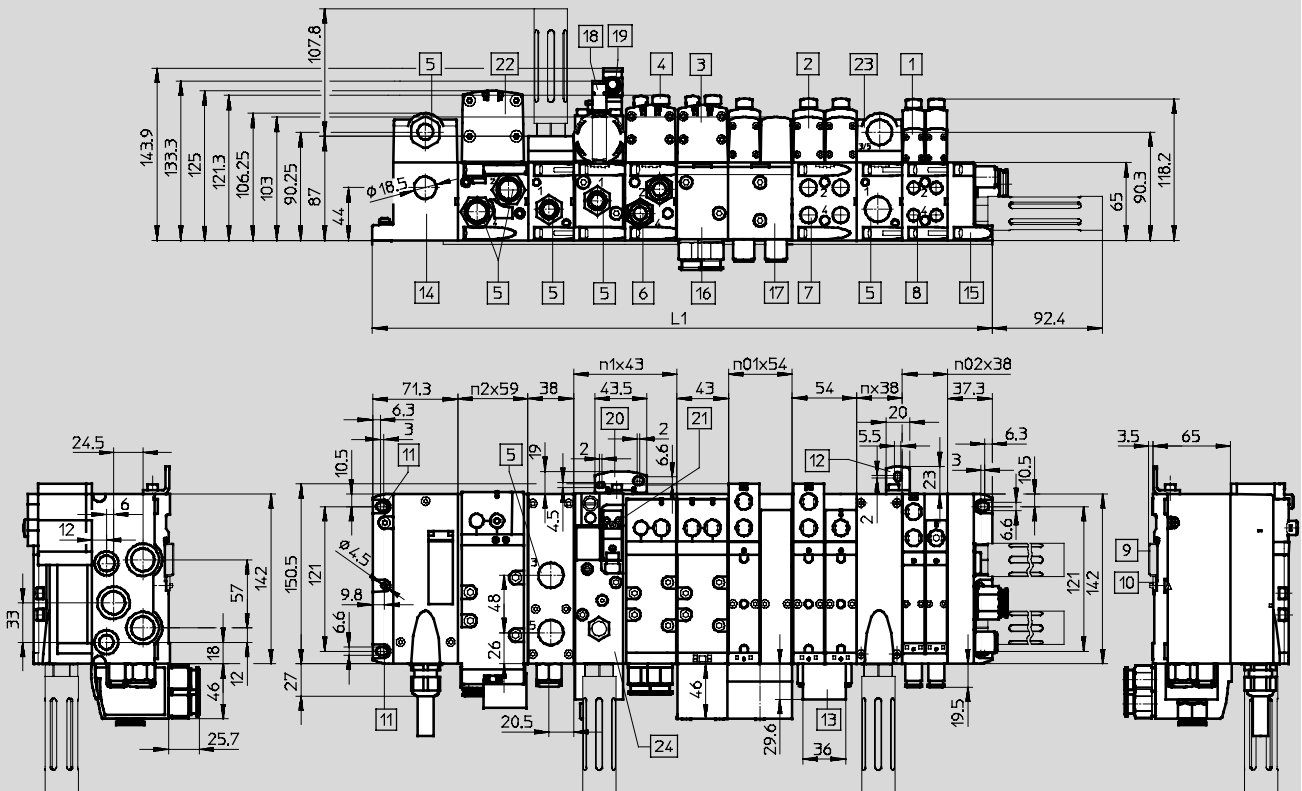
技术参数- 阀岛



尺寸

带多针接口的阀岛

CAD 相关数据 → www.festo.com.cn/engineering



- | | | | |
|-----------------|----------------------------|--------------------------------------|---------------------------|
| 1 电磁阀, 阀宽 18 mm | 9 H 型导轨 | 17 90° 连接板 54 mm, 1/2" NPT | n02 气路板底座的数量 38 mm |
| 2 电磁阀, 阀宽 26 mm | 10 H 型导轨安装件 | 18 接近开关 M12x1 | n01 气路板底座的数量 54 mm |
| 3 电磁阀, 阀宽 42 mm | 11 安装孔 | 19 插座 M12x1 | n1 气路板底座的数量 43 mm |
| 4 保护盖/手控装置 | 12 辅助安装支架 | 20 辅助安装件 | n2 气路板底座的数量 59 mm |
| 5 螺纹接口 1/2" NPT | 13 标签支架 | 21 电接口, 符合 DIN EN 175301-803 标准, C 型 | n 进气板的数量 (仅适用于带先导气选择器的端板) |
| 6 螺纹接口 3/8" NPT | 14 多针接口 | 22 电磁阀, 阀宽 52 mm | |
| 7 螺纹接口 1/4" NPT | 15 端板 | 23 进气板 | |
| 8 螺纹接口 1/8" NPT | 16 90° 连接板 43 mm, 3/8" NPT | 24 软启动阀 | |

阀宽	L1
18 mm	$71.3 + n02 \times 38 + n \times 38 + 37.3$
26 mm	$71.3 + n01 \times 54 + n \times 38 + 37.3$
42 mm	$71.3 + n1 \times 43 + n \times 38 + 37.3$
52 mm	$71.3 + n2 \times 59 + n \times 38 + 37.3$
18 mm, 26 mm, 42 mm and 52 mm 的组合	$71.3 + n02 \times 38 + n01 \times 54 + n1 \times 43 + n2 \times 59 + n \times 38 + 37.3$

注意: 该产品符合 ISO 1179-1 和 ISO 228-1 标准。

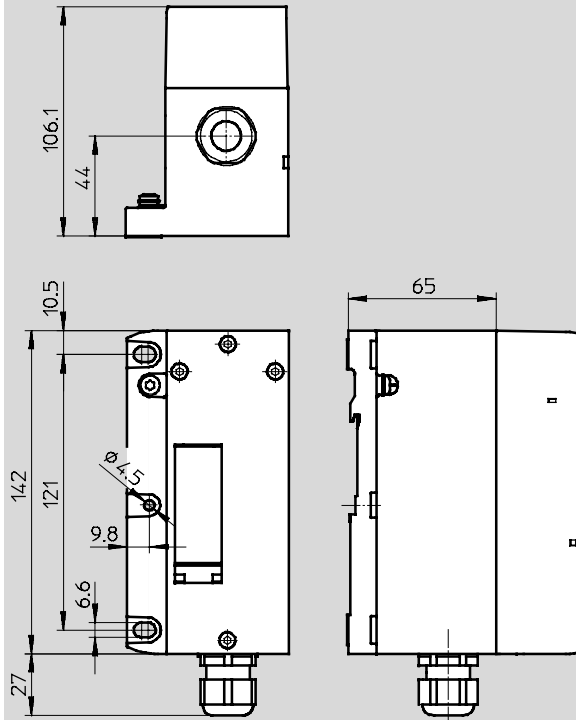
44/45 型 VTSA/VTSA-F 阀岛, NPT

技术参数-阀岛

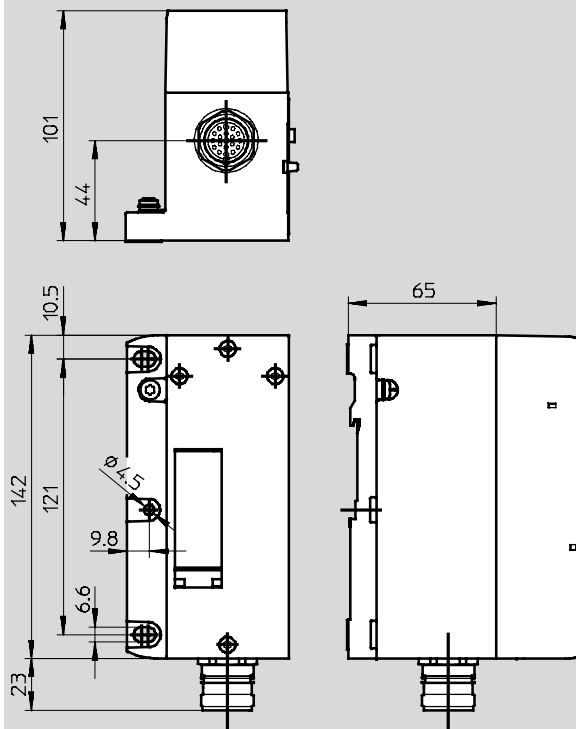
尺寸

CAD 相关数据 → www.festo.com.cn/engineering

多针, 端子条 (Cage Clamp®)



多针, 圆形插头



44/45 型 VTSA/VTSA-F 阀岛, NPT

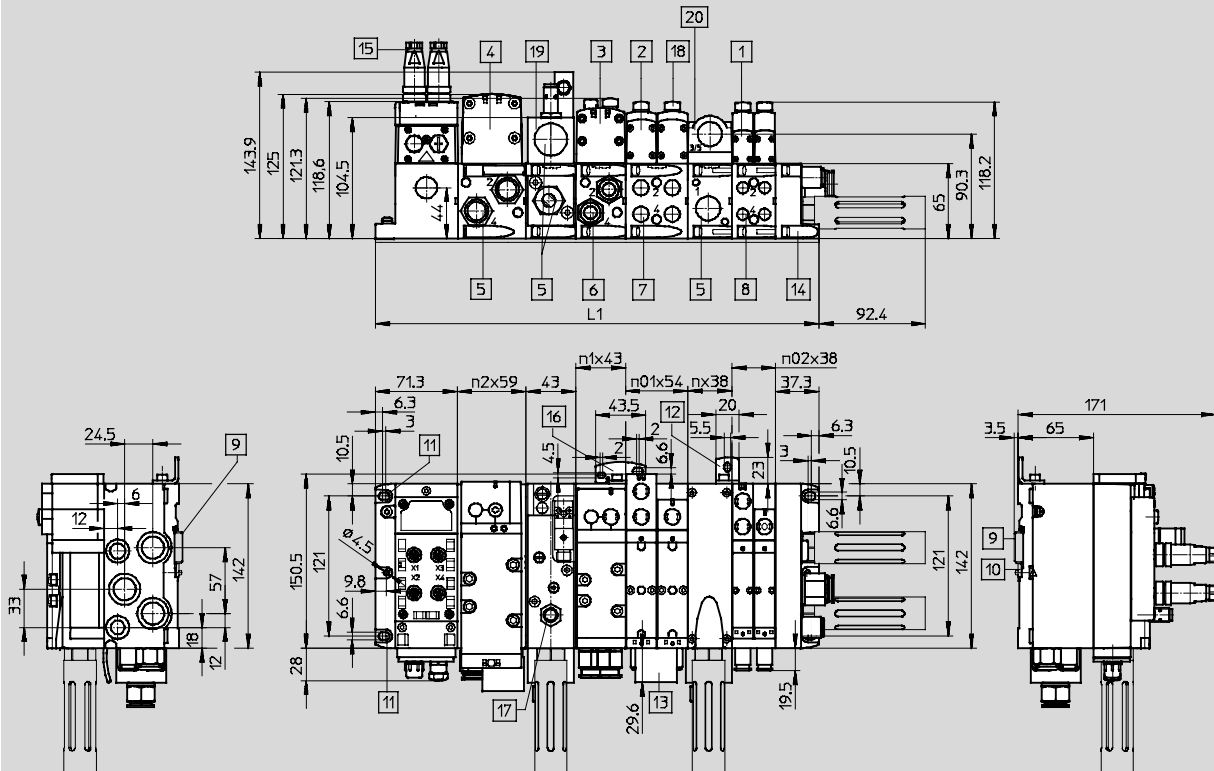
技术参数- 阀岛



尺寸

CAD 相关数据 → www.festo.com.cn/engineering

带 AS-i 接口的阀岛



- | | | | |
|-----------------|-------------|-------------------|--------------|
| 1 电磁阀, 阀宽 18 mm | 9 H 型导轨 | 16 辅助安装件 | n02 气路板底座的数量 |
| 2 电磁阀, 阀宽 26 mm | 10 H 型导轨安装件 | 17 接近开关 M12x1 | 38 mm |
| 3 电磁阀, 阀宽 42 mm | 11 安装孔 | 18 保护盖/手控装置 | n01 气路板底座的数量 |
| 4 电磁阀, 阀宽 52 mm | 12 辅助安装支架 | 19 软启动阀, 阀宽 43 mm | 54 mm |
| 5 螺纹接口 1/2" NPT | 13 标签 | 20 进气板 | n1 气路板底座的数量 |
| 6 螺纹接口 3/8" NPT | 14 端板 | | 43 mm |
| 7 螺纹接口 1/4" NPT | 15 插头 M12 | | n2 气路板底座的数量 |
| 8 螺纹接口 1/8" NPT | | | 59 mm |
| | | | n 进气板的数量 |

阀宽	L1
18 mm	$71.3 + n02 \times 38 + n \times 38 + 37.3$
26 mm	$71.3 + n01 \times 54 + n \times 38 + 37.3$
42 mm	$71.3 + n1 \times 43 + n \times 38 + 37.3$
52 mm	$71.3 + n2 \times 59 + n \times 38 + 37.3$
18 mm, 26 mm, 42 mm 和 52 mm 组合	$71.3 + n02 \times 38 + n01 \times 54 + n1 \times 43 + n2 \times 59 + n \times 38 + 37.3$

44/45 型 VTSA/VTSA-F 阀岛, NPT

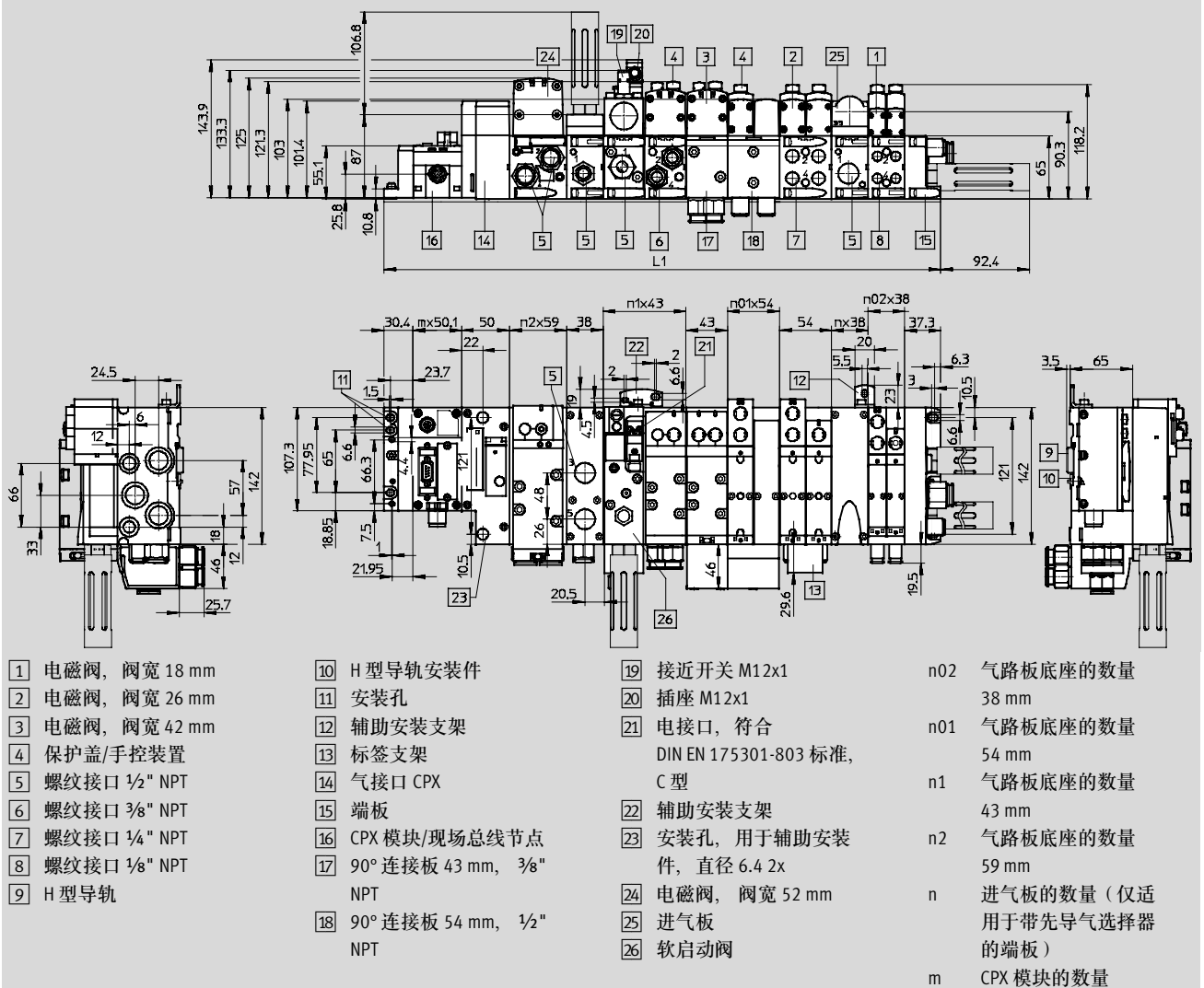
技术参数-阀岛



尺寸

CAD 相关数据 → www.festo.com.cn/engineering

带现场总线接口的阀岛



阀宽	L1
18 mm	$30.4 + m \times 50.1 + 50 + n02 \times 38 + n \times 38 + 37.3$
26 mm	$30.4 + m \times 50.1 + 50 + n01 \times 54 + n \times 38 + 37.3$
42 mm	$30.4 + m \times 50.1 + 50 + n1 \times 43 + n \times 38 + 37.3$
52 mm	$30.4 + m \times 50.1 + 50 + n2 \times 59 + n \times 38 + 37.3$
18 mm, 26 mm, 42 mm 和 52 mm 组合	$30.4 + m \times 50.1 + 50 + n02 \times 38 + n01 \times 54 + n1 \times 43 + n2 \times 59 + n \times 38 + 37.3$

注意: 该产品符合 ISO 1179-1 和 ISO 228-1 标准。

44/45 型 VTSA/VTSA-F 阀岛, NPT

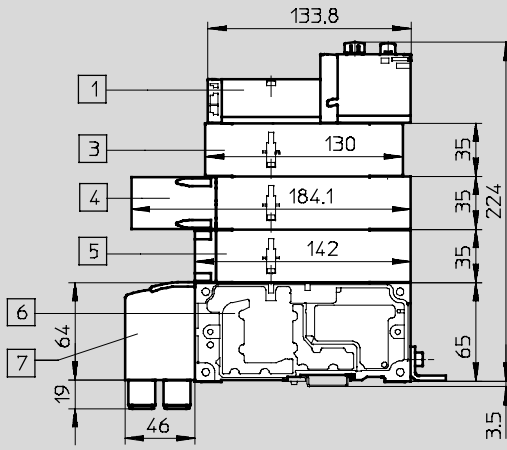
技术参数- 阀岛

FESTO

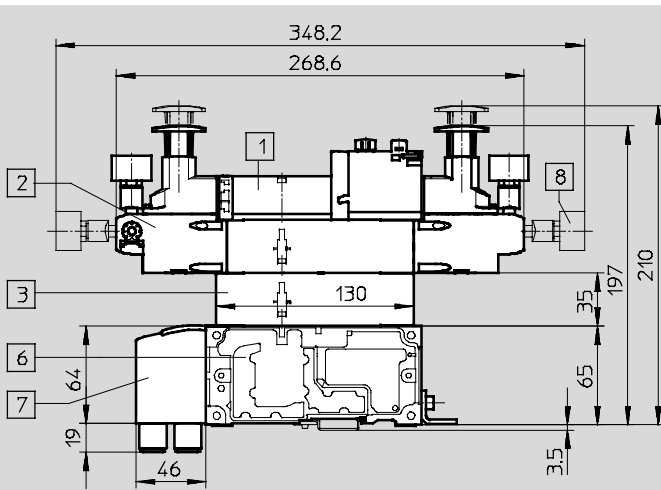
尺寸

CAD 相关数据 → www.festo.com.cn/engineering

垂直叠加元件, 阀宽 18 mm

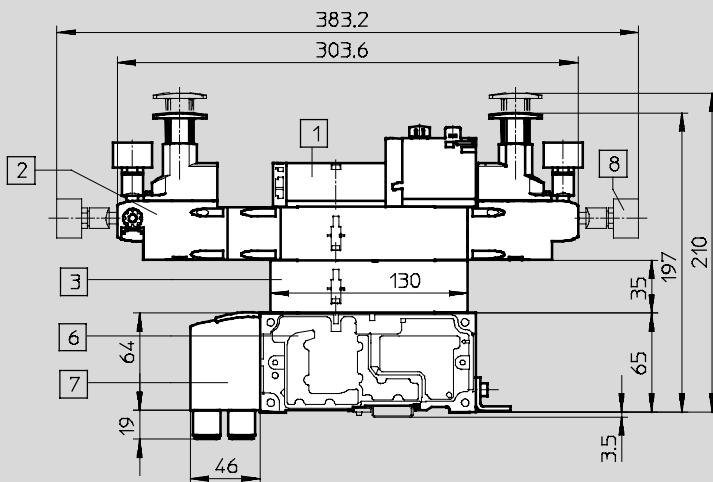


- 1 双电控阀, 阀宽 18 mm
- 3 节流板
- 4 垂直压力截止板
- 5 垂直进气板
- 6 气路板底座
- 7 90° 连接板



- 1 双电控阀, 阀宽 18 mm
- 2 调压板
- 3 节流板
- 6 气路板底座
- 7 90° 连接板
- 8 压力表, 可自由定位

垂直叠加元件, 阀宽 18 mm, 带调压板, 同样适用于对称形式安装的阀



- 1 双电控阀, 阀宽 18 mm
- 2 调压板
- 3 节流板
- 6 气路板底座
- 7 90° 连接板
- 8 压力表, 可自由定位

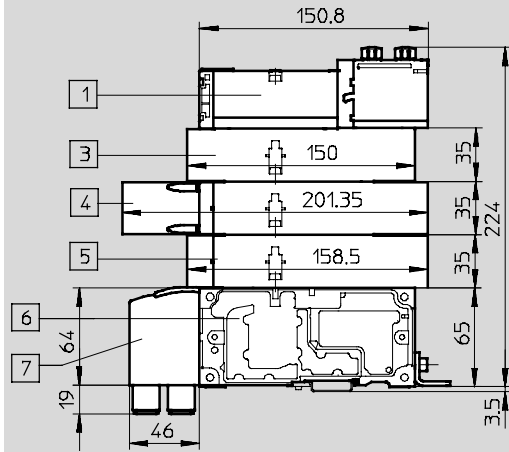
44/45 型 VTSA/VTSA-F 阀岛, NPT

技术参数-阀岛

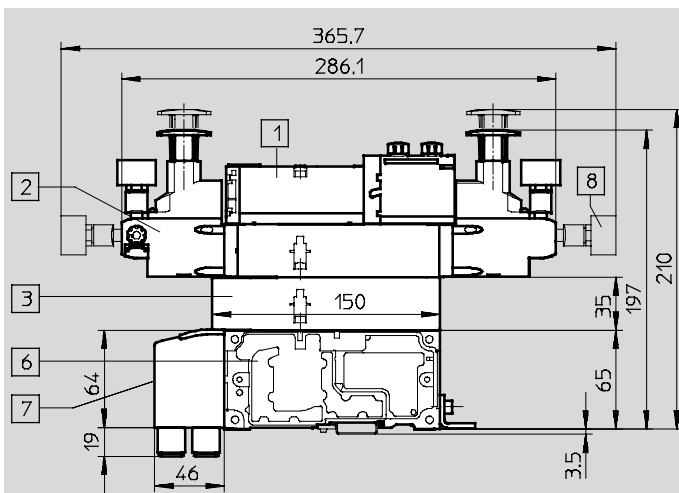
尺寸

CAD 相关数据 → www.festo.com.cn/engineering

垂直叠加元件, 阀宽 26 mm

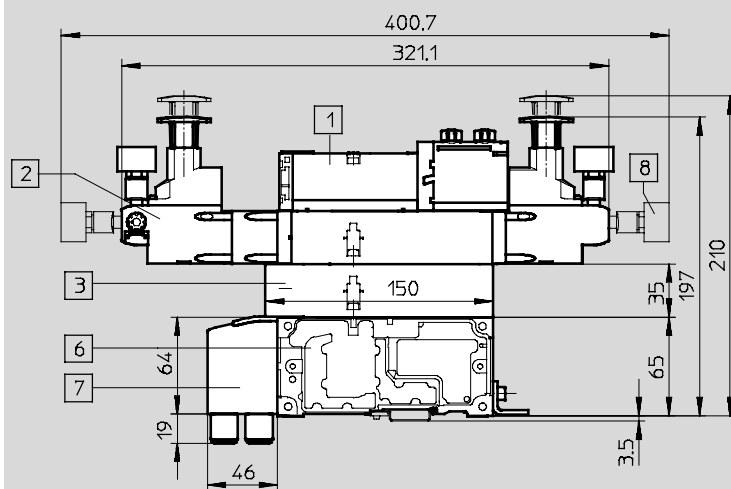


- 1 双电控阀, 阀宽 26 mm
- 3 节流板
- 4 垂直压力截止板
- 5 垂直进气板
- 6 气路板底座
- 7 90° 连接板



- 1 双电控阀, 阀宽 26 mm
- 2 调压板
- 3 节流板
- 6 气路板底座
- 7 90° 连接板
- 8 压力表, 可自由定位

垂直叠加元件, 阀宽 26 mm, 带调压板, 同样适用于对称形式安装的阀



- 1 双电控阀, 阀宽 26 mm
- 2 调压板
- 3 节流板
- 6 气路板底座
- 7 90° 连接板
- 8 压力表, 可自由定位

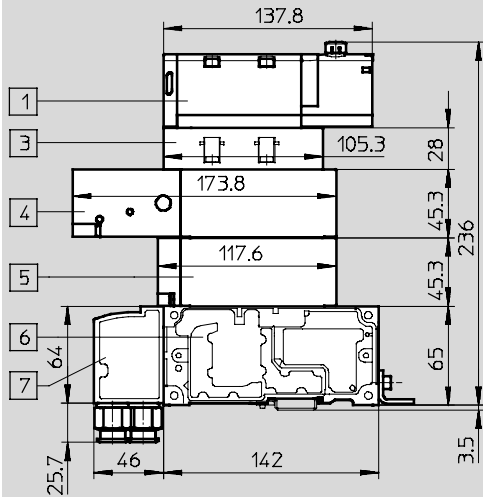
44/45 型 VTSA/VTSA-F 阀岛, NPT

技术参数-阀岛

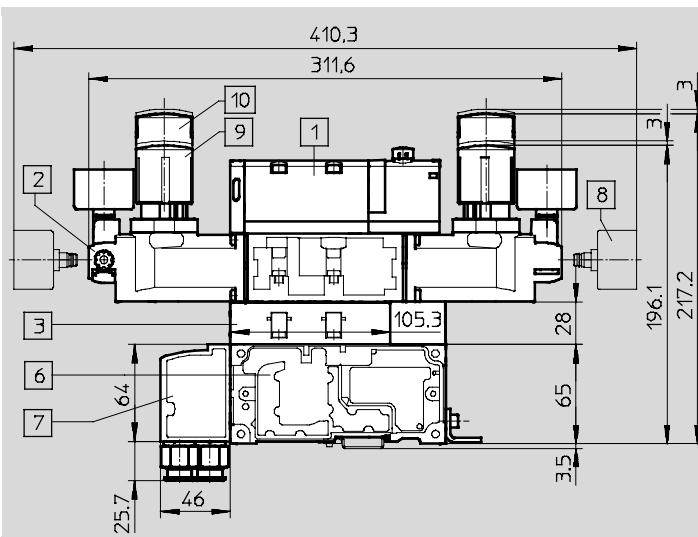
尺寸

CAD 相关数据 → www.festo.com.cn/engineering

垂直叠加元件, 阀宽 42 mm



- 1 电磁阀
- 3 节流板
- 4 垂直压力截止板
- 5 垂直进气板
- 6 气路板底座
- 7 90°连接板



- 1 电磁阀
- 2 调压板
- 3 节流板
- 6 气路板底座
- 7 90°连接板
- 8 压力表,
可自由定位
- 9 标准旋转手柄
- 10 可锁定旋转手柄

注意

调压板仅可通过减压阀配置软件 VABF-S2 订购, 可用于阀宽为 42 mm 和 52 mm 的对称形式安

装的阀。

→ Internet: vabf-s2

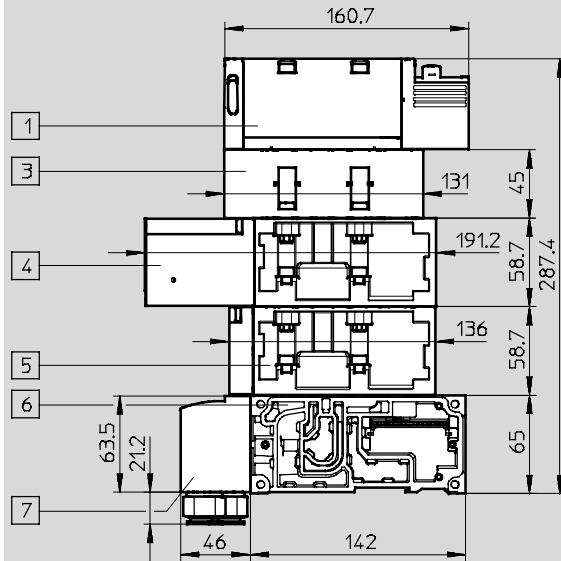
44/45 型 VTSA/VTSA-F 阀岛, NPT

技术参数-阀岛

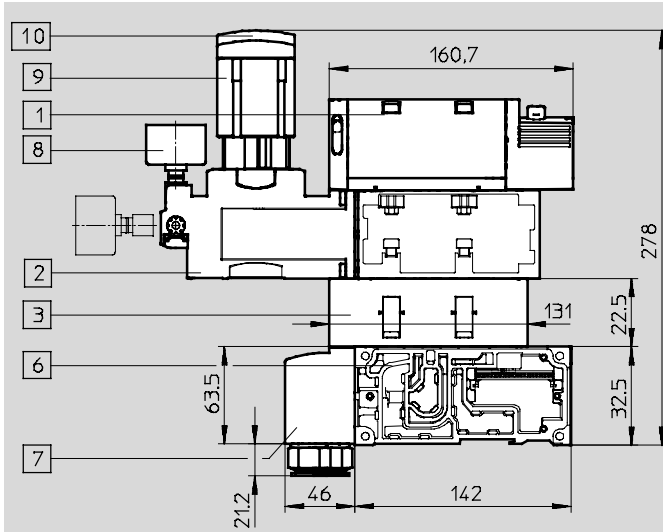
尺寸

CAD 相关数据 → www.festo.com.cn/engineering


垂直叠加元件, 阀宽 52 mm



- 1 电磁阀
- 3 节流板
- 4 垂直压力截止板
- 5 垂直进气板
- 6 气路板底座
- 7 90°连接板



- 1 电磁阀
- 2 调压板
- 3 节流板
- 6 气路板底座
- 7 90°连接板
- 8 压力表, 可自由定位
- 9 标准旋转手柄
- 10 可锁定旋转手柄

-  - 注意

调压板仅可通过减压阀配置软件 VABF-S2 订购, 可用于阀宽为 42 mm 和 52 mm 的对称形式

安装的阀。
→ Internet: vabf-s2

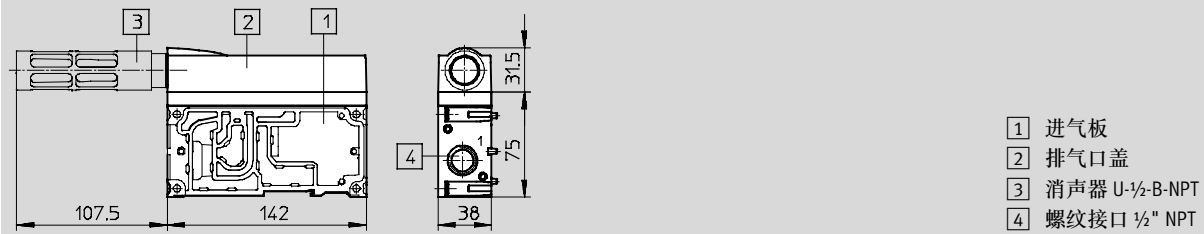
44/45 型 VTSA/VTSA-F 阀岛, NPT

技术参数- 阀岛

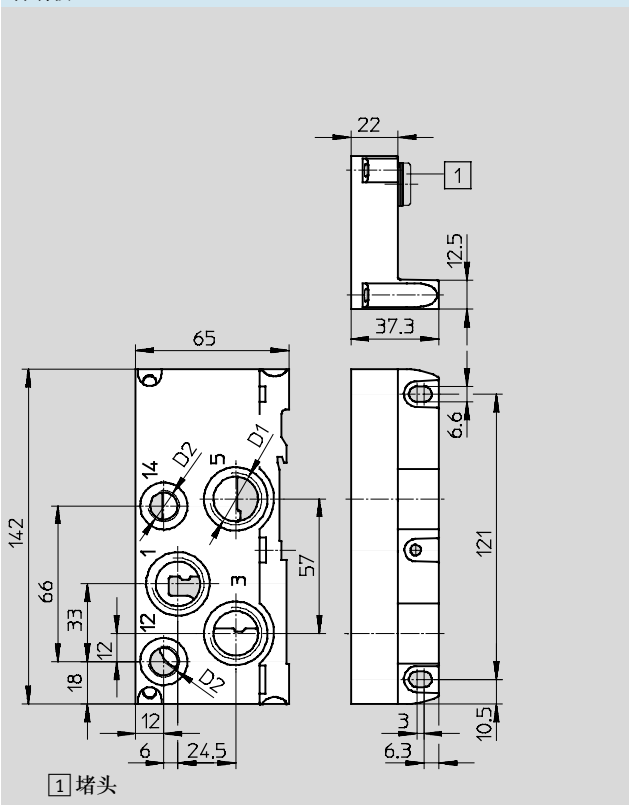
尺寸

CAD 相关数据 → www.festo.com.cn/engineering

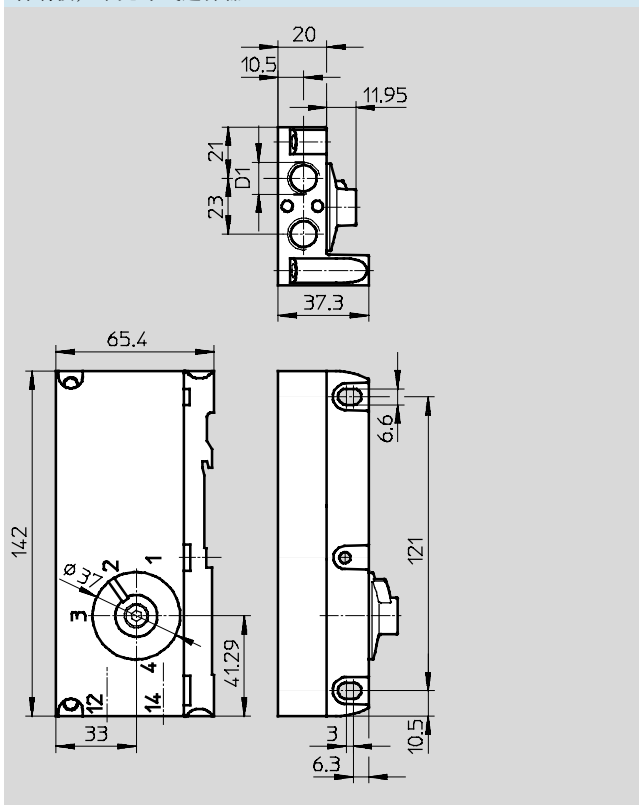
进气板, 带消声器



右端板



右端板, 带先导气选择器



型号	D1	D2	配置
VABE-S6-1R-N12	1/2" NPT	1/4" NPT	1
VABE-S6-1RZ-N12	1/2" NPT	1/4" NPT	-

型号	D1
VABE-S6-1RZ-N-B1	1/4" NPT

注意: 该产品符合 ISO 1179-1 和 ISO 228-1 标准。

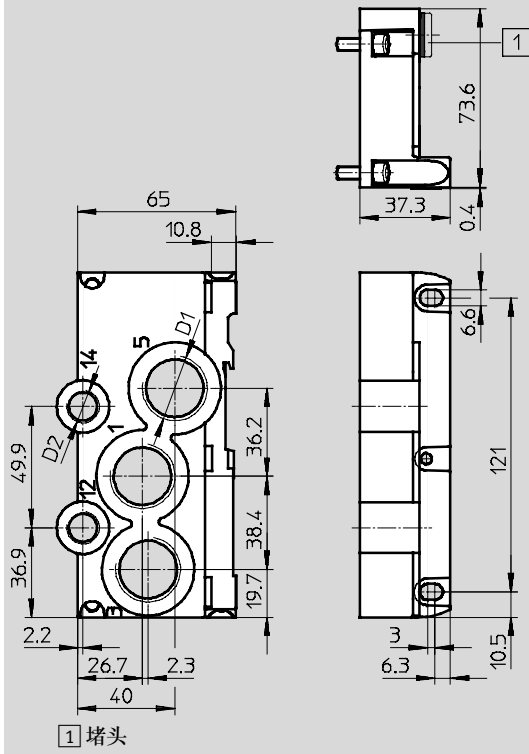
44/45 型 VTSA/VTSA-F 阀岛, NPT

技术参数- 阀岛

尺寸

CAD 相关数据 → www.festo.com.cn/engineering

右端板



型号	D1	D2	带
VABE-S6-2R-N34	3/4" NPT	1/4" NPT	1
VABE-S6-2RZ-N34	3/4" NPT	1/4" NPT	

注意: 该产品符合 ISO 1179-1 和 ISO 228-1 标准。

44/45 型 VTSA/VTSA-F 阀岛, NPT

订货数据 - 单个阀 24 V DC

FESTO

订货数据					
	代码	阀功能	阀宽	订货号	型号
电磁阀, 24 V DC					
	VC	2x 两位两通阀, 单电控, 常闭, 气复位	18 mm	561155	VSVA-B-T22C-AZD-A2-1T1L
	VV	2x 两位两通阀, 单电控, 常闭, 气复位, 气口 3 和 5 可真空操作	18 mm	561159	VSVA-B-T22CV-AZD-A2-1T1L
	N	2x 两位三通阀, 单电控, 常开	18 mm	539178	VSVA-B-T32U-AZD-A2-1T1L
	K	2x 两位三通阀, 单电控, 常闭	18 mm	539176	VSVA-B-T32C-AZD-A2-1T1L
	H	2x 两位三通阀, 单电控, 1x 常开, 1x 常闭	18 mm	539180	VSVA-B-T32H-AZD-A2-1T1L
	P	2x 两位三通阀, 单电控, 可逆向操作, 常开	18 mm	539179	VSVA-B-T32F-AZD-A2-1T1L
	Q	2x 两位三通阀, 单电控, 可逆向操作, 常闭	18 mm	539177	VSVA-B-T32N-AZD-A2-1T1L
	R	2x 两位三通阀, 单电控, 可逆向操作, 1x 常开, 1x 常闭	18 mm	539181	VSVA-B-T32W-AZD-A2-1T1L
	M	两位五通阀, 单电控, 气复位	18 mm	539184	VSVA-B-M52-AZD-A2-1T1L
	O	两位五通阀, 单电控, 机械复位	18 mm	539185	VSVA-B-M52-MZD-A2-1T1L
	J	两位五通阀, 双电控	18 mm	539182	VSVA-B-B52-ZD-A2-1T1L
	D	两位五通阀, 双电控, 带主控信号	18 mm	539183	VSVA-B-D52-ZD-A2-1T1L
	B	三位五通阀, 中压式	18 mm	539186	VSVA-B-P53U-ZD-A2-1T1L
	G	三位五通阀, 中封式	18 mm	539188	VSVA-B-P53C-ZD-A2-1T1L
E	三位五通阀, 中泄式	18 mm	539187	VSVA-B-P53E-ZD-A2-1T1L	

44/45 型 VTSA/VTSA-F 阀岛, NPT

订货数据 - 单个阀 24 V DC

FESTO

订货数据					
	代码	阀功能	阀宽	订货号	型号
电磁阀, 24 V DC					
	VC	2x 两位两通阀, 单电控, 常闭, 气复位	26 mm	561149	VSVA-B-T22C-AZD-A1-1T1L
	VV	2x 两位两通阀, 单电控, 常闭, 气复位, 气口 3 和 5 可真空操作	26 mm	561153	VSVA-B-T22CV-AZD-A1-1T1L
	N	2x 两位三通阀, 单电控, 常开	26 mm	539152	VSVA-B-T32U-AZD-A1-1T1L
	K	2x 两位三通阀, 单电控, 常闭	26 mm	539150	VSVA-B-T32C-AZD-A1-1T1L
	H	2x 两位三通阀, 单电控, 1x 常开, 1x 常闭	26 mm	539154	VSVA-B-T32H-AZD-A1-1T1L
	P	2x 两位三通阀, 单电控, 可逆向操作, 常开	26 mm	539153	VSVA-B-T32F-AZD-A1-1T1L
	Q	2x 两位三通阀, 单电控, 可逆向操作, 常闭	26 mm	539151	VSVA-B-T32N-AZD-A1-1T1L
	R	2x 两位三通阀, 单电控, 可逆向操作, 1x 常开, 1x 常闭	26 mm	539155	VSVA-B-T32W-AZD-A1-1T1L
	M	两位五通阀, 单电控, 气复位	26 mm	539158	VSVA-B-M52-AZD-A1-1T1L
	O	两位五通阀, 单电控, 机械复位	26 mm	539159	VSVA-B-M52-MZD-A1-1T1L
	J	两位五通阀, 双电控	26 mm	539156	VSVA-B-B52-ZD-A1-1T1L
	D	两位五通阀, 双电控, 带主控信号	26 mm	539157	VSVA-B-D52-ZD-A1-1T1L
	B	三位五通阀, 中压式	26 mm	539160	VSVA-B-P53U-ZD-A1-1T1L
	G	三位五通阀, 中封式	26 mm	539162	VSVA-B-P53C-ZD-A1-1T1L
	E	三位五通阀, 中泄式	26 mm	539161	VSVA-B-P53E-ZD-A1-1T1L
	SA	三位五通阀, 中泄式, 切换位置 14, 锁定式, 机械复位	26 mm	560727	VSVA-B-P53ED-ZD-A1-1T1L
SB	三位五通阀, 中泄式, 从气口 4 向气口 5 排气, 中压式, 从气口 1 向气口 2 增压, 切换位置 14, 锁定式, 在两个切换位置具备相同的功能, 从气口 1 向气口 4 增压, 从气口 2 向气口 3 排气, 机械复位	26 mm	560728	VSVA-B-P53AD-ZD-A1-1T1L	

44/45 型 VTSA/VTSA-F 阀岛, NPT

订货数据 - 单个阀 24 V DC

FESTO

订货数据					
	代码	阀功能	阀宽	订货号	型号
电磁阀, 24 V DC					
	VC	2x 两位两通阀, 单电控, 常闭, 气复位	42 mm	561340	VSVA-B-T22C-AZD-D1-1T1L
	VV	2x 两位两通阀, 单电控, 常闭, 气复位, 气口 3 和 5 可真空操作	42 mm	561344	VSVA-B-T22CV-AZD-D1-1T1L
	N	2x 两位三通阀, 单电控, 常开	42 mm	543692	VSVA-B-T32U-AZD-D1-1T1L
	K	2x 两位三通阀, 单电控, 常闭	42 mm	543690	VSVA-B-T32C-AZD-D1-1T1L
	H	2x 两位三通阀, 单电控, 1x 常开, 1x 常闭	42 mm	543694	VSVA-B-T32H-AZD-D1-1T1L
	P	2x 两位三通阀, 单电控, 可逆向操作, 常开	42 mm	543693	VSVA-B-T32F-AZD-D1-1T1L
	Q	2x 两位三通阀, 单电控, 可逆向操作, 常闭	42 mm	543691	VSVA-B-T32N-AZD-D1-1T1L
	R	2x 两位三通阀, 单电控, 可逆向操作, 1x 常开, 1x 常闭	42 mm	543695	VSVA-B-T32W-AZD-D1-1T1L
	M	两位五通阀, 单电控, 气复位	42 mm	543698	VSVA-B-M52-AZD-D1-1T1L
	O	两位五通阀, 单电控, 机械复位	42 mm	543699	VSVA-B-M52-MZD-D1-1T1L
	J	两位五通阀, 双电控	42 mm	543696	VSVA-B-B52-ZD-D1-1T1L
	D	两位五通阀, 双电控, 带主控信号	42 mm	543697	VSVA-B-D52-ZD-D1-1T1L
	B	三位五通阀, 中压式	42 mm	543700	VSVA-B-P53U-ZD-D1-1T1L
	G	三位五通阀, 中封式	42 mm	543702	VSVA-B-P53C-ZD-D1-1T1L
	E	三位五通阀, 中泄式	42 mm	543701	VSVA-B-P53E-ZD-D1-1T1L

44/45 型 VTSA/VTSA-F 阀岛, NPT

订货数据 - 单个阀 24 V DC

FESTO

订货数据					
	代码	阀功能	阀宽	订货号	型号
电磁阀, 24 V DC					
	VC	2x 两位两通阀, 单电控, 常闭, 气复位	52 mm	560831	VSVA-B-T22C-AZD-D2-1T1L
	N	2x 两位三通阀, 单电控, 常开	52 mm	560827	VSVA-B-T32U-AZD-D2-1T1L
	K	2x 两位三通阀, 单电控, 常闭	52 mm	560825	VSVA-B-T32C-AZD-D2-1T1L
	H	2x 两位三通阀, 单电控, 1x 常开, 1x 常闭	52 mm	560829	VSVA-B-T32H-AZD-D2-1T1L
	P	2x 两位三通阀, 单电控, 可逆向操作, 常开	52 mm	560828	VSVA-B-T32F-AZD-D2-1T1L
	Q	2x 两位三通阀, 单电控, 可逆向操作, 常闭	52 mm	560826	VSVA-B-T32N-AZD-D2-1T1L
	R	2x 两位三通阀, 单电控, 可逆向操作, 1x 常开, 1x 常闭	52 mm	560830	VSVA-B-T32W-AZD-D2-1T1L
	M	两位五通阀, 单电控, 气复位	52 mm	560820	VSVA-B-M52-AZD-D2-1T1L
	O	两位五通阀, 单电控, 机械复位	52 mm	560821	VSVA-B-M52-MZD-D2-1T1L
	J	两位五通阀, 双电控	52 mm	560818	VSVA-B-B52-ZD-D2-1T1L
	D	两位五通阀, 双电控, 带主控信号	52 mm	560819	VSVA-B-D52-ZD-D2-1T1L
	B	三位五通阀, 中压式	52 mm	560822	VSVA-B-P53U-ZD-D2-1T1L
	G	三位五通阀, 中封式	52 mm	560824	VSVA-B-P53C-ZD-D2-1T1L
	E	三位五通阀, 中泄式	52 mm	560823	VSVA-B-P53E-ZD-D2-1T1L

44/45 型 VTSA/VTSA-F 阀岛, NPT

订货数据 - 单个阀 110 V AC

FESTO

订货数据					
	代码	阀功能	阀宽	订货号	型号
电磁阀, 110 V AC					
	VC	2x 两位两通阀, 单电控, 常闭, 气复位	18 mm	561156	VSVA-B-T22C-AZD-A2-2AT1L
	VV	2x 两位两通阀, 单电控, 常闭, 气复位, 气口 3 和 5 可真空操作	18 mm	561160	VSVA-B-T22CV-AZD-A2-2AT1L
	N	2x 两位三通阀, 单电控, 常开	18 mm	539165	VSVA-B-T32U-AZD-A2-2AT1L
	K	2x 两位三通阀, 单电控, 常闭	18 mm	539163	VSVA-B-T32C-AZD-A2-2AT1L
	H	2x 两位三通阀, 单电控, 1x 常开, 1x 常闭	18 mm	539167	VSVA-B-T32H-AZD-A2-2AT1L
	P	2x 两位三通阀, 单电控, 可逆向操作, 常开	18 mm	539166	VSVA-B-T32F-AZD-A2-2AT1L
	Q	2x 两位三通阀, 单电控, 可逆向操作, 常闭	18 mm	539164	VSVA-B-T32N-AZD-A2-2AT1L
	R	2x 两位三通阀, 单电控, 可逆向操作, 1x 常开, 1x 常闭	18 mm	539168	VSVA-B-T32W-AZD-A2-2AT1L
	M	两位五通阀, 单电控, 气复位	18 mm	539171	VSVA-B-M52-AZD-A2-2AT1L
	O	两位五通阀, 单电控, 机械复位	18 mm	539172	VSVA-B-M52-MZD-A2-2AT1L
	J	两位五通阀, 双电控	18 mm	539169	VSVA-B-B52-ZD-A2-2AT1L
	D	两位五通阀, 双电控, 带主控信号	18 mm	539170	VSVA-B-D52-ZD-A2-2AT1L
	B	三位五通阀, 中压式	18 mm	539173	VSVA-B-P53U-ZD-A2-2AT1L
	G	三位五通阀, 中封式	18 mm	539175	VSVA-B-P53C-ZD-A2-2AT1L
E	三位五通阀, 中泄式	18 mm	539174	VSVA-B-P53E-ZD-A2-2AT1L	

44/45 型 VTSA/VTSA-F 阀岛, NPT

订货数据 - 单个阀 110 V AC

FESTO

订货数据					
	代码	阀功能	阀宽	订货号	型号
电磁阀, 110 V AC					
	VC	2x 两位两通阀, 单电控, 常闭, 气复位	26 mm	561150	VSVA-B-T22C-AZD-A1-2AT1L
	VV	2x 两位两通阀, 单电控, 常闭, 气复位, 气口 3 和 5 可真空操作	26 mm	561154	VSVA-B-T22CV-AZD-A1-2AT1L
	N	2x 两位三通阀, 单电控, 常开	26 mm	539139	VSVA-B-T32U-AZD-A1-2AT1L
	K	2x 两位三通, 单电控, 常闭	26 mm	539137	VSVA-B-T32C-AZD-A1-2AT1L
	H	2x 两位三通阀, 单电控, 1x 常开, 1x 常闭	26 mm	539141	VSVA-B-T32H-AZD-A1-2AT1L
	P	2x 两位三通阀, 单电控, 可逆向操作, 常开	26 mm	539140	VSVA-B-T32F-AZD-A1-2AT1L
	Q	2x 两位三通阀, 单电控, 可逆向操作, 常闭	26 mm	539138	VSVA-B-T32N-AZD-A1-2AT1L
	R	2x 两位三通阀, 单电控, 可逆向操作, 1x 常开, 1x 常闭	26 mm	539142	VSVA-B-T32W-AZD-A1-2AT1L
	M	两位五通阀, 单电控, 气复位	26 mm	539145	VSVA-B-M52-AZD-A1-2AT1L
	O	两位五通阀, 单电控, 机械复位	26 mm	539146	VSVA-B-M52-MZD-A1-2AT1L
	J	两位五通阀, 双电控	26 mm	539143	VSVA-B-B52-ZD-A1-2AT1L
	D	两位五通阀, 双电控, 带主控信号	26 mm	539144	VSVA-B-D52-ZD-A1-2AT1L
	B	三位五通阀, 中压式	26 mm	539147	VSVA-B-P53U-ZD-A1-2AT1L
	G	三位五通阀, 中封式	26 mm	539149	VSVA-B-P53C-ZD-A1-2AT1L
	E	三位五通阀, 中泄式	26 mm	539148	VSVA-B-P53E-ZD-A1-2AT1L

44/45 型 VTSA/VTSA-F 阀岛, NPT

订货数据 - 单个阀 110 V AC

FESTO

订货数据					
	代码	阀功能	阀宽	订货号	型号
电磁阀, 110 V AC					
	VC	2x 两位两通阀, 单电控, 常闭, 气复位	42 mm	561341	VSVA-B-T22C-AZD-D1-2AT1L
	VV	2x 两位两通, 单电控, 常闭, 气复位, 气口 3 和 5 可真空操作	42 mm	561345	VSVA-B-T22CV-AZD-D1-2AT1L
	N	2x 两位三通阀, 单电控, 常开	42 mm	543679	VSVA-B-T32U-AZD-D1-2AT1L
	K	2x 两位三通阀, 单电控, 常闭	42 mm	543677	VSVA-B-T32C-AZD-D1-2AT1L
	H	2x 两位三通阀, 单电控, 1x 常开, 1x 常闭	42 mm	543681	VSVA-B-T32H-AZD-D1-2AT1L
	P	2x 两位三通阀, 单电控, 可逆向操作, 常开	42 mm	543680	VSVA-B-T32F-AZD-D1-2AT1L
	Q	2x 两位三通阀, 单电控, 可逆向操作, 常闭	42 mm	543678	VSVA-B-T32N-AZD-D1-2AT1L
	R	2x 两位三通阀, 单电控, 可逆向操作, 1x 常开, 1x 常闭	42 mm	543682	VSVA-B-T32W-AZD-D1-2AT1L
	M	两位五通阀, 单电控, 气复位	42 mm	543685	VSVA-B-M52-AZD-D1-2AT1L
	O	两位五通阀, 单电控, 机械复位	42 mm	543686	VSVA-B-M52-MZD-D1-2AT1L
	J	两位五通阀, 双电控	42 mm	543683	VSVA-B-B52-ZD-D1-2AT1L
	D	两位五通阀, 双电控, 带主控信号	42 mm	543684	VSVA-B-D52-ZD-D1-2AT1L
	B	三位五通阀, 中压式	42 mm	543687	VSVA-B-P53U-ZD-D1-2AT1L
	G	三位五通阀, 中封式	42 mm	543689	VSVA-B-P53C-ZD-D1-2AT1L
E	三位五通阀, 中泄式	42 mm	543688	VSVA-B-P53E-ZD-D1-2AT1L	

44/45 型 VTSA/VTSA-F 阀岛, NPT

订货数据 - 单个阀 110 V AC

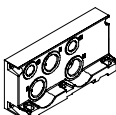
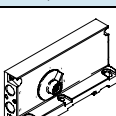
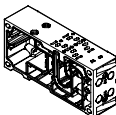
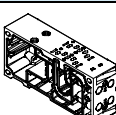
FESTO

订货数据					
	代码	阀功能	阀宽	订货号	型号
电磁阀, 110 V AC					
	VC	2x 两位两通阀, 单电控, 常闭, 气复位	52 mm	560812	VSVA-B-T22C-AZD-D2-2AT1L
	N	2x 两位三通阀, 单电控, 常开	52 mm	560808	VSVA-B-T32U-AZD-D2-2AT1L
	K	2x 两位三通阀, 单电控, 常闭	52 mm	560806	VSVA-B-T32C-AZD-D2-2AT1L
	H	2x 两位三通阀, 单电控, 1x 常开, 1x 常闭	52 mm	560810	VSVA-B-T32H-AZD-D2-2AT1L
	P	2x 两位三通阀, 单电控, 可逆向操作, 常开	52 mm	560809	VSVA-B-T32F-AZD-D2-2AT1L
	Q	2x 两位三通阀, 单电控, 可逆向操作, 常闭	52 mm	560807	VSVA-B-T32N-AZD-D2-2AT1L
	R	2x 两位三通阀, 单电控, 可逆向操作, 1x 常开, 1x 常闭	52 mm	560811	VSVA-B-T32W-AZD-D2-2AT1L
	M	两位五通阀, 单电控, 气复位	52 mm	560801	VSVA-B-M52-AZD-D2-2AT1L
	O	两位五通阀, 单电控, 机械复位	52 mm	560802	VSVA-B-M52-MZD-D2-2AT1L
	J	两位五通阀, 双电控	52 mm	560799	VSVA-B-B52-ZD-D2-2AT1L
	D	两位五通阀, 双电控, 带主控信号	52 mm	560800	VSVA-B-D52-ZD-D2-2AT1L
	B	三位五通阀, 中压式	52 mm	560803	VSVA-B-P53U-ZD-D2-2AT1L
	G	三位五通阀, 中封式	52 mm	560805	VSVA-B-P53C-ZD-D2-2AT1L
	E	三位五通阀, 中泄式	52 mm	560804	VSVA-B-P53E-ZD-D2-2AT1L

44/45 型 VTSA/VTSA-F 阀岛, NPT

附件 - 气动元件




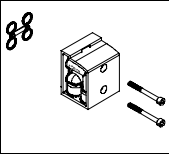
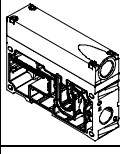
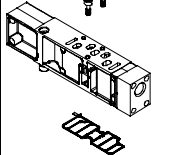
FESTO

订货数据					
	代码	说明	阀宽	订货号	型号
右端板					
	V	带进气口/排气口, 内先导进气, 1/2" NPT		539235	VABE-S6-1R-N12
	V1	带进气口/排气口, 内先导进气, 3/4" NPT		560838	VABE-S6-2R-N34
	X	带进气口/排气口, 外先导进气, 1/2" NPT		539237	VABE-S6-1RZ-N12
	X1	带进气口/排气口, 外先导进气, 3/4" NPT		560840	VABE-S6-2RZ-N34
端板, 带先导气选择器					
	Y	内先导进气		539239	VABE-S6-1RZ-N-B1
	U	内先导进气, 管式先导排气			
	Z	外先导进气			
	W	外先导进气, 管式先导排气			
气路板底座, 孔型符合 ISO 15407-2 和 ISO 5599-2					
	A	2 个阀位, 4 个地址, 用于双电控阀	18 mm	539219	VABV-S4-2S-N18-2T2
	B	2 个阀位, 4 个地址, 用于双电控阀	26 mm	539223	VABV-S4-1S-N14-2T2
	C	1 个阀位, 2 个地址, 用于双电控阀	42 mm	542460	VABV-S2-1S-N38-T2
	D	1 个阀位, 2 个地址, 用于双电控阀	52 mm	560843	VABV-S2-2S-N12-T2
	E	2 个阀位, 2 个地址, 用于单电控阀	18 mm	539221	VABV-S4-2S-N18-2T1
	F	2 个阀位, 2 个地址, 用于单电控阀	26 mm	539225	VABV-S4-1S-N14-2T1
	G	1 个阀位, 1 个地址, 用于单电控阀	42 mm	542461	VABV-S2-1S-N38-T1
	H	1 个阀位, 1 个地址, 用于单电控阀	52 mm	560844	VABV-S2-2S-N12-T1
气路板底座 VTSA-F, 流量优化					
	A	2 个阀位, 4 个地址, 用于双电控阀	18 mm	546217	VABV-S4-2HS-N18-2T2
	B	2 个阀位, 4 个地址, 用于双电控阀	26 mm	546213	VABV-S4-1HS-N14-2T2
	E	2 个阀位, 2 个地址, 用于单电磁阀	18 mm	546216	VABV-S4-2HS-N18-2T1
	F	2 个阀位, 2 个地址, 用于单电控阀	26 mm	546212	VABV-S4-1HS-N14-2T1

44/45 型 VTSA/VTSA-F 阀岛, NPT

附件 - 气动元件

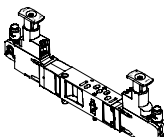
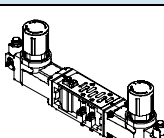
FESTO

订货数据					
	代码	说明	阀宽	订货号	型号
隔离密封件					
	S	通道 1, 3, 5 隔离		539228	VABD-S6-10-P3-C
	T	通道 1 隔离		539227	VABD-S6-10-P1-C
	R	通道 3, 5 隔离		539229	VABD-S6-10-P2-C
90° 连接板					
	P	出口位于底部, 连接螺纹 1/8" NPT	18 mm	539720	VABF-S4-2-A2G2-N18
		出口位于底部, 连接螺纹 1/4" NPT	26 mm	539722	VABF-S4-1-A2G2-N14
		出口位于底部, 连接螺纹 3/8" NPT	42 mm	546098	VABF-S2-1-A1G2-N38
		出口位于底部, 连接螺纹 1/2" NPT	52 mm	555703	VABF-S2-2-A1G2-N12
进气板					
	L	带排气板, 3/5 共用, 1/2" NPT		539233	VABF-S6-10-P1A7-N12
	K	带排气口封盖, 3/5 隔离, 1/2" NPT		539232	VABF-S6-10-P1A6-N12
垂直进气板					
	ZU	连接螺纹 1/8" NPT	18 mm	540174	VABF-S4-2-P1A3-N18
		连接螺纹 1/4" NPT	26 mm	540172	VABF-S4-1-P1A3-N14
		连接螺纹 3/8" NPT	42 mm	546094	VABF-S2-1-P1A3-N38
		连接螺纹 1/2" NPT	52 mm	555787	VABF-S2-2-P1A3-N12

44/45 型 VTSA/VTSA-F 阀岛, NPT

附件 - 气动元件

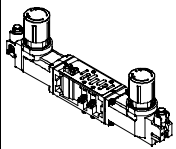
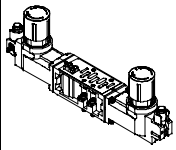
FESTO

订货数据					
	代码	说明	阀宽	订货号	型号
调压板, 阀宽 18 mm					
	ZA	用于气口 1, 0.5...10 bar	18 mm	540153	VABF-S4-2-R1C2-C-10
	ZF	用于气口 1, 0.5...6 bar	18 mm	540151	VABF-S4-2-R1C2-C-6
	ZC	用于气口 2, 2...10 bar	18 mm	540161	VABF-S4-2-R2C2-C-10
	ZH	用于气口 2, 2...6 bar	18 mm	540159	VABF-S4-2-R2C2-C-6
	ZB	用于气口 4, 2...10 bar	18 mm	540157	VABF-S4-2-R3C2-C-10
	ZG	用于气口 4, 2...6 bar	18 mm	540155	VABF-S4-2-R3C2-C-6
	ZD	用于气口 2 和 4, 2...10 bar	18 mm	540165	VABF-S4-2-R4C2-C-10
	ZI	用于气口 2 和 4, 2...6 bar	18 mm	540163	VABF-S4-2-R4C2-C-6
	ZE	用于气口 2 和 4, 可逆, 0.5...10 bar	18 mm	540169	VABF-S4-2-R5C2-C-10
	ZJ	用于气口 2 和 4, 可逆, 0.5...6 bar	18 mm	540167	VABF-S4-2-R5C2-C-6
	ZL	用于气口 2, 可逆, 0.5...10 bar	18 mm	546252	VABF-S4-2-R6C2-C-10
	ZN	用于气口 2, 可逆, 0.5...6 bar	18 mm	546248	VABF-S4-2-R6C2-C-6
	ZK	用于气口 4, 可逆, 0.5...10 bar	18 mm	546254	VABF-S4-2-R7C2-C-10
	ZM	用于气口 4, 可逆, 0.5...6 bar	18 mm	546250	VABF-S4-2-R7C2-C-6
调压板, 阀宽 26 mm					
	ZA	用于气口 1, 0.5...10 bar	26 mm	540154	VABF-S4-1-R1C2-C-10
	ZF	用于气口 1, 0.5...6 bar	26 mm	540152	VABF-S4-1-R1C2-C-6
	ZC	用于气口 2, 2...10 bar	26 mm	540162	VABF-S4-1-R2C2-C-10
	ZH	用于气口 2, 2...6 bar	26 mm	540160	VABF-S4-1-R2C2-C-6
	ZB	用于气口 4, 2...10 bar	26 mm	540158	VABF-S4-1-R3C2-C-10
	ZG	用于气口 4, 2...6 bar	26 mm	540156	VABF-S4-1-R3C2-C-6
	ZD	用于气口 2 和 4, 2...10 bar	26 mm	540166	VABF-S4-1-R4C2-C-10
	ZI	用于气口 2 和 4, 2...6 bar	26 mm	540164	VABF-S4-1-R4C2-C-6
	ZE	用于气口 2 和 4, 可逆, 0.5...10 bar	26 mm	540170	VABF-S4-1-R5C2-C-10
	ZJ	用于气口 2 和 4, 可逆, 0.5...6 bar	26 mm	540168	VABF-S4-1-R5C2-C-6
	ZL	用于气口 2, 可逆, 0.5...10 bar	26 mm	546251	VABF-S4-1-R6C2-C-10
	ZN	用于气口 2, 可逆, 0.5...6 bar	26 mm	546247	VABF-S4-1-R6C2-C-6
	ZK	用于气口 4, 可逆, 0.5...10 bar	26 mm	546253	VABF-S4-1-R7C2-C-10
	ZM	用于气口 4, 可逆, 0.5...6 bar	26 mm	546249	VABF-S4-1-R7C2-C-6

44/45 型 VTSA/VTSA-F 阀岛, NPT

附件 - 气动元件

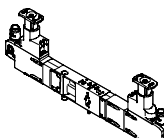
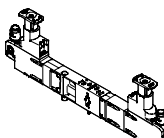
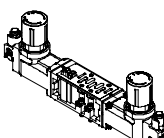
FESTO

订货数据					
	代码	说明	阀宽	订货号	型号
调压板, 阀宽 42 mm					
	ZA	用于气口 1, 0.5...10 bar	42 mm	546084	VABF-S2-1-R1C2-C-10
	ZF	用于气口 1, 0.5...6 bar	42 mm	546083	VABF-S2-1-R1C2-C-6
	ZC	用于气口 2, 0.5...10 bar	42 mm	546088	VABF-S2-1-R2C2-C-10
	ZH	用于气口 2, 0.5...6 bar	42 mm	546087	VABF-S2-1-R2C2-C-6
	ZB	用于气口 4, 0.5...10 bar	42 mm	546086	VABF-S2-1-R3C2-C-10
	ZG	用于气口 4, 0.5...6 bar	42 mm	546085	VABF-S2-1-R3C2-C-6
	ZD	用于气口 2 和 4, 0.5...10 bar	42 mm	546090	VABF-S2-1-R4C2-C-10
	ZI	用于气口 2 和 4, 0.5...6 bar	42 mm	546089	VABF-S2-1-R4C2-C-6
	ZE	用于气口 2 和 4, 可逆, 0.5...10 bar	42 mm	546092	VABF-S2-1-R5C2-C-10
	ZJ	用于气口 2 和 4, 可逆, 0.5...6 bar	42 mm	546091	VABF-S2-1-R5C2-C-6
	ZL	用于气口 2, 可逆, 0.5...10 bar	42 mm	546832	VABF-S2-1-R6C2-C-10
	ZN	用于气口 2, 可逆, 0.5...6 bar	42 mm	546831	VABF-S2-1-R6C2-C-6
	ZK	用于气口 4, 可逆, 0.5...10 bar	42 mm	546834	VABF-S2-1-R7C2-C-10
	ZM	用于气口 4, 可逆, 0.5...6 bar	42 mm	546833	VABF-S2-1-R7C2-C-6
调压板, 阀宽 52 mm					
	ZA	用于气口 1, 0.5...10 bar	52 mm	555772	VABF-S2-2-R1C2-C-10
	ZF	用于气口 1, 0.5...6 bar	52 mm	555771	VABF-S2-2-R1C2-C-6
	ZC	用于气口 2, 0.5...10 bar	52 mm	555774	VABF-S2-2-R2C2-C-10
	ZH	用于气口 2, 0.5...6 bar	52 mm	555773	VABF-S2-2-R2C2-C-6
	ZB	用于气口 4, 0.5...10 bar	52 mm	555776	VABF-S2-2-R3C2-C-10
	ZG	用于气口 4, 0.5...6 bar	52 mm	555775	VABF-S2-2-R3C2-C-6
	ZD	用于气口 2 和 4, 0.5...10 bar	52 mm	555778	VABF-S2-2-R4C2-C-10
	ZI	用于气口 2 和 4, 0.5...6 bar	52 mm	555777	VABF-S2-2-R4C2-C-6
	ZE	用于气口 2 和 4, 可逆, 0.5...10 bar	52 mm	555780	VABF-S2-2-R5C2-C-10
	ZJ	用于气口 2 和 4, 可逆, 0.5...6 bar	52 mm	555779	VABF-S2-2-R5C2-C-6
	ZL	用于气口 2, 可逆, 0.5...10 bar	52 mm	555782	VABF-S2-2-R6C2-C-10
	ZN	用于气口 2, 可逆, 0.5...6 bar	52 mm	555781	VABF-S2-2-R6C2-C-6
	ZK	用于气口 4, 可逆, 0.5...10 bar	52 mm	555784	VABF-S2-2-R7C2-C-10
	ZM	用于气口 4, 可逆, 0.5...6 bar	52 mm	555783	VABF-S2-2-R7C2-C-6

44/45 型 VTSA/VTSA-F 阀岛, NPT

附件 - 气动元件

FESTO

订货数据					
	代码	说明	阀宽	订货号	型号
调压板, 用于对称形式安装的阀, 阀宽 18 mm					
	ZAY	用于气口 1, 0.5...10 bar	18 mm	560756	VABF-S4-2-R1C2-C-10-E
	ZFY	用于气口 1, 0.5...6 bar	18 mm	560758	VABF-S4-2-R1C2-C-6-E
	ZCY	用于气口 2, 2...10 bar	18 mm	560763	VABF-S4-2-R2C2-C-10-E
	ZHY	用于气口 2, 2...6 bar	18 mm	560765	VABF-S4-2-R2C2-C-6-E
	ZDY	用于气口 2 和 4, 2...10 bar	18 mm	560767	VABF-S4-2-R4C2-C-10-E
	ZIY	用于气口 2 和 4, 2...6 bar	18 mm	560769	VABF-S4-2-R4C2-C-6-E
	ZEY	用于气口 2 和 4, 可逆, 0.5...10 bar	18 mm	560771	VABF-S4-2-R5C2-C-10-E
	ZIY	用于气口 2 和 4, 可逆, 0.5...6 bar	18 mm	560773	VABF-S4-2-R5C2-C-6-E
	ZLY	用于气口 2, 可逆, 0.5...10 bar	18 mm	560775	VABF-S4-2-R6C2-C-10-E
	ZNY	用于气口 2, 可逆, 0.5...6 bar	18 mm	560777	VABF-S4-2-R6C2-C-6-E
调压板, 用于对称形式安装的阀, 阀宽 26 mm					
	ZAY	用于气口 1, 0.5...10 bar	26 mm	560757	VABF-S4-1-R1C2-C-10-E
	ZFY	用于气口 1, 0.5...6 bar	26 mm	549876	VABF-S4-1-R1C2-C-6-E
	ZCY	用于气口 2, 2...10 bar	26 mm	560764	VABF-S4-1-R2C2-C-10-E
	ZHY	用于气口 2, 2...6 bar	26 mm	560766	VABF-S4-1-R2C2-C-6-E
	ZDY	用于气口 2 和 4, 2...10 bar	26 mm	560768	VABF-S4-1-R4C2-C-10-E
	ZIY	用于气口 2 和 4, 2...6 bar	26 mm	560770	VABF-S4-1-R4C2-C-6-E
	ZEY	用于气口 2 和 4, 可逆, 0.5...10 bar	26 mm	560772	VABF-S4-1-R5C2-C-10-E
	ZIY	用于气口 2 和 4, 可逆, 0.5...6 bar	26 mm	560774	VABF-S4-1-R5C2-C-6-E
	ZLY	用于气口 2, 可逆, 0.5...10 bar	26 mm	560776	VABF-S4-1-R6C2-C-10-E
	ZNY	用于气口 2, 可逆, 0.5...6 bar	26 mm	560778	VABF-S4-1-R6C2-C-6-E
调压板, 用于对称形式安装的阀, 阀宽 42 mm ¹⁾					
	ZAY	用于气口 1, 0.5...10 bar	42 mm	-	VABF-S2-1-R1C2-C-10-E
	ZFY	用于气口 1, 0.5...6 bar	42 mm	-	VABF-S2-1-R1C2-C-6-E
	ZCY	用于气口 2, 0.5...10 bar	42 mm	-	VABF-S2-1-R2C2-C-10-E
	ZHY	用于气口 2, 0.5...6 bar	42 mm	-	VABF-S2-1-R2C2-C-6-E
	ZBY	用于气口 4, 0.5...10 bar	42 mm	-	VABF-S2-1-R3C2-C-10-E
	ZGY	用于气口 4, 0.5...6 bar	42 mm	-	VABF-S2-1-R3C2-C-6-E
	ZDY	用于气口 2 和 4, 0.5...10 bar	42 mm	-	VABF-S2-1-R4C2-C-10-E
	ZIY	用于气口 2 和 4, 0.5...6 bar	42 mm	-	VABF-S2-1-R4C2-C-6-E
	ZEY	用于气口 2 和 4, 可逆, 0.5...10 bar	42 mm	-	VABF-S2-1-R5C2-C-10-E
	ZIY	用于气口 2 和 4, 可逆, 0.5...6 bar	42 mm	-	VABF-S2-1-R5C2-C-6-E
	ZLY	用于气口 2, 可逆, 0.5...10 bar	42 mm	-	VABF-S2-1-R6C2-C-10-E
	ZNY	用于气口 2, 可逆, 0.5...6 bar	42 mm	-	VABF-S2-1-R6C2-C-6-E
	ZKY	用于气口 4, 可逆, 0.5...10 bar	42 mm	-	VABF-S2-1-R7C2-C-10-E
	ZMY	用于气口 4, 可逆, 0.5...6 bar	42 mm	-	VABF-S2-1-R7C2-C-6-E

1) 只有通过减压阀配置软件 VABF-S2 才可为阀宽为 42 mm 和 52 mm 的阀 (ISO 5599-2, ISO 1 和 ISO 2 标准) 配置这些功能。

44/45 型 VTSA/VTSA-F 阀岛, NPT

附件 - 气动元件

FESTO

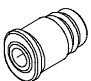

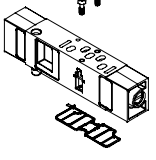
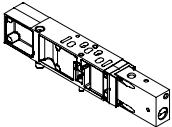
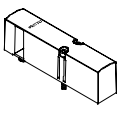




订货数据					
	代码	说明	阀宽	订货号	型号
调压板, 用于对称形式安装的阀, 阀宽 52 mm ¹⁾					
	ZAY	用于气口 1, 0.5...10 bar	52 mm	-	VABF-S2-2-R1C2-C-10-E
	ZFY	用于气口 1, 0.5...6 bar	52 mm	-	VABF-S2-2-R1C2-C-6-E
	ZCY	用于气口 2, 0.5...10 bar	52 mm	-	VABF-S2-2-R2C2-C-10-E
	ZHY	用于气口 2, 0.5...6 bar	52 mm	-	VABF-S2-2-R2C2-C-6-E
	ZBY	用于气口 4, 0.5...10 bar	52 mm	-	VABF-S2-2-R3C2-C-10-E
	ZGY	用于气口 4, 0.5...6 bar	52 mm	-	VABF-S2-2-R3C2-C-6-E
	ZDY	用于气口 2 和 4, 0.5...10 bar	52 mm	-	VABF-S2-2-R4C2-C-10-E
	ZIY	用于气口 2 和 4, 0.5...6 bar	52 mm	-	VABF-S2-2-R4C2-C-6-E
	ZEY	用于气口 2 和 4, 可逆, 0.5...10 bar	52 mm	-	VABF-S2-2-R5C2-C-10-E
	ZIY	用于气口 2 和 4, 可逆, 0.5...6 bar	52 mm	-	VABF-S2-2-R5C2-C-6-E
	ZLY	用于气口 2, 可逆, 0.5...10 bar	52 mm	-	VABF-S2-2-R6C2-C-10-E
	ZNY	用于气口 2, 可逆, 0.5...6 bar	52 mm	-	VABF-S2-2-R6C2-C-6-E
	ZKY	用于气口 4, 可逆, 0.5...10 bar	52 mm	-	VABF-S2-2-R7C2-C-10-E
	ZMY	用于气口 4, 可逆, 0.5...6 bar	52 mm	-	VABF-S2-2-R7C2-C-6-E
压力表					
	T	带用于连接减压阀的插装式接口, 10 bar 显示单位: bar/psi 显示范围: 0..16 bar/0..240 psi, 用于调压板代码 ZA, ZB, ZC, ZD, ZE, ZK, ZL	18 mm	543487	PAGN-26-16-P10
			26 mm		
			42 mm	548010	PAGN-40-16-P10
			52 mm		
	U	带用于连接减压阀的插装式接口, 6 bar 显示单位: bar/psi 显示范围: 0..10 bar/0..145 psi 用于调压板代码 ZF, ZG, ZH, ZI, ZJ, ZM, ZN	18 mm	543488	PAGN-26-10-P10
			26 mm	548009	PAGN-40-10-P10
			52 mm		
	WT	带用于连接减压阀的插装式接口, 10 bar 显示单位: MPa 显示范围: 0..16 bar/0..1.6 MPa 用于调压板代码 ZA, ZB, ZC, ZD, ZE, ZK, ZL	18 mm	563735	PAGN-26-1.6M-P10
			26 mm	563737	PAGN-40-1.6M-P10
			52 mm		
	WU	带用于连接减压阀的插装式接口, 6 bar 显示单位: MPa 显示范围: 0..16 bar/0..1 MPa 用于调压板代码 ZF, ZG, ZH, ZI, ZJ, ZM, ZN	18 mm	563736	PAGN-26-1M-P10
			26 mm	563738	PAGN-40-1M-P10
			52 mm		
	VT	带用于连接减压阀的插装式接口, 10 bar 显示单位: psi/bar 显示范围: 0..16 bar/0..232 psi 用于调压板代码 ZA, ZB, ZC, ZD, ZE, ZK, ZL	18 mm	563731	PAGN-26-232P-P10
26 mm			563733	PAGN-40-232P-P10	
52 mm					
VU	带用于连接减压阀的插装式接口, 6 bar 显示单位: psi/bar 显示范围: 0..10 bar/0..145 psi 用于调压板代码 ZF, ZG, ZH, ZI, ZJ, ZM, ZN	18 mm	563732	PAGN-26-145P-P10	
		26 mm	563734	PAGN-40-145P-P10	
		52 mm			

1) 只有通过减压阀配置软件 VABF-S2 才可为阀宽为 42 mm 和 52 mm 的阀 (ISO 5599-2, ISO 1 和 ISO 2 标准) 配置这些功能。

44/45 型 VTSA/VTSA-F 阀岛, NPT

附件 - 气动元件

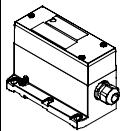
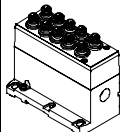

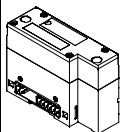
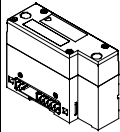
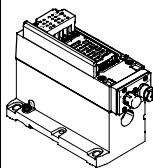
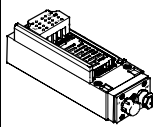
FESTO

订货数据					
	代码	说明	订货号	型号	
用于调压板的插装式接口					
	-	用于气管外径 4 mm	172972	QSP10-4	
连接件					
	-	连接件, 用于压力表	565811	QSP10-G1/8	
节流板					
	X	控制阀下游排气至通道 3 和 5	18 mm	540176	VABF-S4-2-F1B1-C
			26 mm	540175	VABF-S4-1-F1B1-C
			42 mm	546095	VABF-S2-1-F1B1-C
			52 mm	555789	VABF-S2-2-F1B1-C
垂直压力截止板					
	ZT	两位两通阀, 用于在阀位处切断工作压力	18 mm	542884	VABF-S4-2-L1D1-C
			26 mm	542885	VABF-S4-1-L1D1-C
			42 mm	546096	VABF-S2-1-L1D1-C
			52 mm	555791	VABF-S2-2-L1D1-C
盖子					
	L	盲板, 用于空位	18 mm	539213	VABB-S4-2-WT
			26 mm	539212	VABB-S4-1-WT
			42 mm	543186	VABB-S2-1-WT
			52 mm	560845	VABB-S2-2-WT
	N	保护盖, 用于手控装置, 按钮式	10 件	541010	VAMC-S6-CH
	V	保护盖, 用于手控装置, 封盖式	10 件	541011	VAMC-S6-CS
	-	端盖, 用于电气连接模块 (带独立接口), 规格 18 mm 和 26 mm	10 件	547713	VABD-S4-E-C
	-	密封件 (带独立接口), 规格 42 mm 和 52 mm	2 件	571343	VABD-S2-1-S-C

44/45 型 VTSA/VTSA-F 阀岛, NPT

附件 - 电气元件

FESTO

订货数据				
	代码	说明	订货号	型号
多针节点				
	T	端子条, 36 针	543412	VABE-S6-1LF-C-M1-C36M
	MP1	Sub-D 插头, 37 针	543414	VABE-S6-1LT-C-M1-S37
	MP4	圆形插头, 19 针	543415	VABE-S6-1LF-C-M1-R19
独立电接口				
	-MP2	多针节点, 带 M12 独立接口, 6 端口	549046	VABE-S6-LT-C-S6-R5
	-MP3	多针节点, 带 M12 独立接口, 10 端口	549047	VABE-S6-LT-C-S10-R5
	-	独立接口的封盖 M12, 6 端口	549048	VAEM-S6-C-S6-R5
	-	独立接口的封盖 M12, 10 端口	549049	VAEM-S6-C-S10-R5
气接口				
	-	用于电气终端 CPX, 塑料结构	543416	VABA-S6-1-X1
	-	用于电气终端 CPX, 金属结构	550663	VABA-S6-1-X2
电接口, 用于 AS-i 接口				
	-	4 个输入点/4 个输出点	549042	VABE-S6-1LF-C-A4-E
	-	8 个输入点/8 输出点	549043	VABE-S6-1LF-C-A8-E
AS-i 模块				
	-	4 个输入点/4 输出点	549044	VAEM-S6-S-FAS-4-4E
	-	8 输入点/8 输出点	549045	VAEM-S6-S-FAS-8-8E

44/45 型 VTSA/VTSA-F 阀岛, NPT

附件 - 电气元件



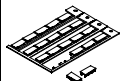
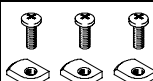

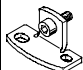
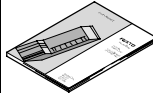
FESTO

订货数据					
	代码	说明	订货号	型号	
气路板底座, 用于 AS-i 接口					
	X	4x M125 针, 双配置, 插座	195704	CPX-AB-4-M12x2-5POL	
	GW	4x M12, 5 针, 插座, 金属螺纹	541254	CPX-AB-4-M12x2-5POL-R	
	R	8x M8, 3 针, 插座	195706	CPX-AB-8-M8-3POL	
	J	8x 弹簧夹端子, Cage Clamp®, 4 针	195708	CPX-AB-8-KL-4POL	
	H	4x Harax® 4 针, 插座	525636	CPX-AB-4-HAR-4POL	
	B	Sub-D, 25 针, 插座	525676	CPX-AB-1-SUB-BU-25POL	
	连接电缆, 带 Sub-D 插座 (聚氨酯, IP65)				
	GA	连接电缆, 用于最多 8 个电磁线圈, 10 针	2.5 m	539240	NEBV-S1W37-E-2,5-LE10
	GB		5 m	539241	NEBV-S1W37-E-5-LE10
	GC		10 m	539242	NEBV-S1W37-E-10-LE10
	GD	连接电缆, 用于最多 22 个电磁线圈, 26 针	2.5 m	539243	NEBV-S1W37-E-2,5-LE26
	GE		5 m	539244	NEBV-S1W37-E-5-LE26
	GF		10 m	539245	NEBV-S1W37-E-10-LE26
	GG	连接电缆, 用于最多 32 个电磁线圈, 37 针	2.5 m	539246	NEBV-S1W37-K-2,5-LE37
	GH		5 m	539247	NEBV-S1W37-K-5-LE37
	GI		10 m	539248	NEBV-S1W37-K-10-LE37
	连接电缆, 带 Sub-D 插座 (聚氯乙烯, IP65)				
	GK	连接电缆, 用于最多 8 个电磁线圈, 10 针, 电缆属性 (标准)	2.5 m	543271	NEBV-S1W37-KM-2,5-LE10
	GL		5 m	543272	NEBV-S1W37-KM-5-LE10
	GM		10 m	543273	NEBV-S1W37-KM-10-LE10
	GN	连接电缆, 用于最多 22 个电磁线圈, 27 针, 电缆属性 (标准)	2.5 m	543274	NEBV-S1W37-KM-2,5-LE27
	GO		5 m	543275	NEBV-S1W37-KM-5-LE27
	GP		10 m	543276	NEBV-S1W37-KM-10-LE27
	GQ	连接电缆, 用于最多 2 个电磁线圈, 37 针, 电缆属性 (标准)	2.5 m	543277	NEBV-S1W37-KM-2,5-LE37
	GR		5 m	543278	NEBV-S1W37-KM-5-LE37
	GS		10 m	543279	NEBV-S1W37-KM-10-LE37
封盖, 用于多针插头					
	-	用于用户配置	545974	NECV-S1W37	

44/45 型 VTSA/VTSA-F 阀岛, NPT

附件 - 通用附件



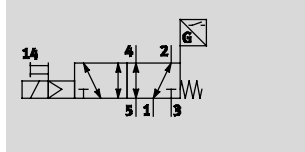
订货数据					
	代码	说明	订货号	型号	
标签支架/标签					
	B	卡入式标签支架, 用于阀盖	5 件	540888	ASCF-T-S6
	T	标签支架用于气路板底座	5 件	540889	ASCF-M-S6
	TD	标签支架用于气路板底座, 规格 52 mm	5 件	562577	ASCF-M-S2-2
	-	标签 (20 个标签)	20 件	18182	IBS-9x20
H 型导轨安装件					
	-	VTSA/VTSA-F	3 件	526032	CPX-CPA-BG-NRH
墙面安装					
	U	安装支架	5 件	539214	VAME-S6-10-W
	-	安装支架		567038	VAME-S6-W-M46
操作手册					
	D	操作手册, 用于阀岛 VTSA/VTSA-F	德文	538922	P.BE-VTSA-44-DE
	E		英文	538923	P.BE-VTSA-44-EN
	S		西班牙文	538924	P.BE-VTSA-44-ES
	F		法文	538925	P.BE-VTSA-44-FR
	I		意大利文	538926	P.BE-VTSA-44-IT
	V		瑞典文	538927	P.BE-VTSA-44-SV
气接口附件					
可通过 附件一章 → 132 页或通过网络搜索术语可找到安装件、堵头、消声器和气动附件: Internet → connection technology, silencer, blanking plug					

44/45 型 VTSA/VTSA-F 阀岛, NPT

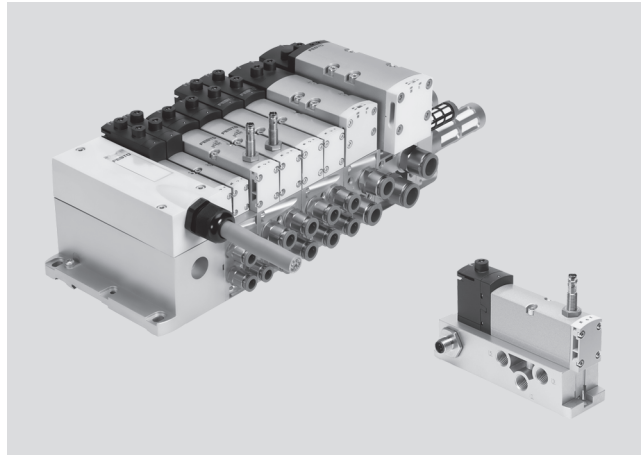
技术参数 - 电磁阀, 带切换位置感测

FESTO

功能¹⁾



- - 流量
最高可达 1,100 l/min
- - 阀宽
18 mm
26 mm
- - 电压
24 V DC
- - 工作压力
3 ... 10 bar



ISO 阀, 带切换位置感测, 用于安全气动元件

功能

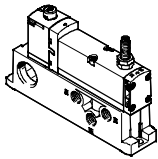
规格为 18 mm 和 26 mm 的带机械复位的两位五通阀具备阀诊断功能。可用作插入式阀和单独接口阀（带符合 ISO 15218 标准的先导阀和 C 型方形插头）。

电感式传感器监控活塞式滑阀的初始位置。根据 2006/42/EC 指令，这个阀不是与安全相关的元件。要用于更高的安全类别，来自阀的传感器信号必须由控制系统

评估。该阀适用于控制系统的安全部分，符合 EN ISO 13849-1 标准。该阀专用于安装在机器和自动

化系统中，仅可用于工业应用场合（高要求模式）。

分散式安装的单个接口派生型

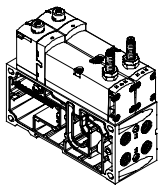


单个底座上的阀（方形插头或插入式），带集成活塞位置感测。

通过标准 4 针 M12 插头 24 V DC（ISO 15407-2），4 针弹簧夹端子或一根电缆（开放式）24 V DC/110 V AC 进行电气连接，

可由用户自行配置。可针对不同类型的阀，向单个底座提供内先导气源或外先导气源。

派生型, 用于阀岛 VTSA/VTSA-F



无论采用哪一种电接口驱动（单个插头、多针插头或现场总线/控制模块接口），都可使用带集成活塞位置感测功能的插入式阀。该阀用于阀岛 VTSA/VTSA-F。

先导进气：
可通过不同类型的端板派生型向阀岛供应内先导气源或外先导气源。

- - 注意

插入式阀总是从气路板底座的通道 14 获取先导气源。

1) 该回路图代表了一个带常开触点开关输出信号的接近开关的阀。根据 ISO 1219-1 标准，该符号适用于常开和常闭触点。这里使用的传感器开关元件功能为常闭触点。

- - 注意

外先导排气口 12 直接从阀排气，无需接口。如果客户要求“翻转密封件”，可在阀岛的端板处排气，这并不符合 ISO 标准。

44/45 型 VTSA/VTSA-F 阀岛, NPT

技术参数 - 电磁阀, 带切换位置感测

FESTO

主要技术参数		
阀	VSVA-B-M52-MZD-A1-1T1L...在阀岛上	VSVA-B-M52-MZ-A1-1C1-...
阀宽	18 mm, 26 mm	26 mm
符合	ISO 15407-2	ISO 15407-1
结构特点	滑阀结构	
密封原理	软密封	
驱动方式	电驱动	
控制方式	先导控制	
排气节流	通过单个底座、通过节流板	
润滑	永久润滑	
安装方式	通过通孔, 安装在气路板底座上	
安装位置	任意	
手控装置	封盖式	
单个底座		→122
阀岛		→57

标准额定流量 [l/min]			
阀	VSVA-B-M52-MZD-A1-1T1L... 阀岛		VSVA-B-M52-MZ-A1-1C1-...
阀宽	18 mm	26 mm	26 mm
单个底座上的阀流量	-	-	1,100
阀岛 VTSA 的阀流量	550	1,100	-
阀岛 VTSA-F 的阀流量	700	1,350	-

工作和环境条件	
工作介质	过滤压缩空气, 润滑或未润滑
过滤等级 [μm]	40 (平均孔径)
工作电压 [bar]	-0.9 ... 10
带内先导气源的阀工作电压 [bar]	3 ... 10
先导压力 [bar]	3 ... 10
环境温度 [°C]	-5 ... +50
介质温度 [°C]	-5 ... +50
贮存温度 ¹⁾ [°C]	-20 ... +40
相对空气湿度 [%]	90
材料注意事项	含 PWIS (油漆湿润缺陷物质), 符合 RoHS 标准
认证	CULus 认证 (OL), 仅包括以下订货号: 560723, 560742, 560724, 560743

44/45 型 VTSA/VTSA-F 阀岛, NPT

FESTO

技术参数 - 电磁阀, 带切换位置感测

阀的响应时间 [ms]			
阀		VSVA-B-M52-MZD-A1-1T1L-...-在阀岛上	VSVA-B-M52-MZ-A1-1C1-...
阀宽		18 mm	26 mm
响应时间	On	12	21
响应时间	Off	38	41

电气参数 - 阀			
阀		VSVA-B-M52-MZD-A1-1T1L-...-在阀岛上	VSVA-B-M52-MZ-A1-1C1-...
阀宽		18 mm, 26 mm	26 mm
电接口		4 针插头, 符合 ISO 15407-2 标准	插头, 符合 DIN EN 175301-803, C 型, 无保护接地导体
额定工作电压	[V DC]	24	
许用电压波动	[%]	±10	-15/+10
电涌容量	[kV]	2.5	
污染程度		3	
电流消耗	[W]	1.6 W	1.8 W
活塞位置感测		通过传感器的正常位置	
持续通电率	[%]	100	
最大正向测试脉冲, 0 信号	[µs]	800	
最大负向测试脉冲, 1 信号	[µs]	800	
防护等级, 符合 DIN EN 60529 标准		IP65, NEMA 4	

电气参数 - 传感器			
电接口		电缆, 3 芯	
		插头 M8x1, 3 针	
电缆长度	[m]	2.5	
开关输出		PNP 或 NPN	
开关元件功能		常闭触点	
切换状态显示		黄色 LED	
工作压力范围	[V DC]	10 ... 30	
残余脉动	[%]	±10	
传感器的残余电流	[mA]	≤10	
最大输出电流	[mA]	200	
电压降	[V]	≤2	
最大开关频率	[Hz]	5,000	
短路保护		脉动	
传感器的极性容错保护		针对所有的电接口	
测量原理		电感式	
活塞位置感测		通过传感器感测阀的初始位置	

44/45 型 VTSA/VTSA-F 阀岛, NPT

技术参数 - 电磁阀, 带切换位置感测

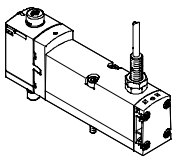
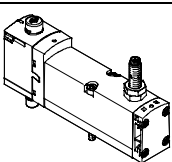
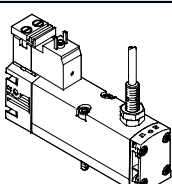
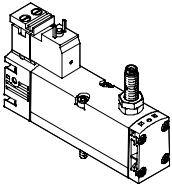
FESTO

材料	
底座/气路板底座	压铸铝
阀	压铸铝, 加强型聚酰胺
密封件	丁腈橡胶, 合成橡胶 (钢制支撑)
螺钉	镀锌钢
传感器的壳体	高质合金不锈钢
传感器电缆护套	聚氨酯

产品重量		
阀宽	18 mm	26 mm
两位五通阀的型号...		
VSVA-B-M52-MZD-A2-1T1L-APX-0.5	198 g	-
VSVA-B-M52-MZD-A2-1T1L-APP	181 g	-
VSVA-B-M52-MZD-A2-1T1L-ANP	181 g	-
VSVA-B-M52-MZD-A1-1T1L-APC	-	307 g
VSVA-B-M52-MZD-A1-1T1L-APP	-	264 g
VSVA-B-M52-MZ-A1-1C1-APC	-	332 g
VSVA-B-M52-MZ-A1-1C1-APP	-	289 g
VSVA-B-M52-MZD-A1-1T1L-ANC	-	307 g
VSVA-B-M52-MZD-A1-1T1L-ANP	-	264 g
VSVA-B-M52-MZ-A1-1C1-ANC	-	332 g
VSVA-B-M52-MZ-A1-1C1-ANP	-	289 g
VSVA-B-M52-MZD-A1-1T1L-APX-0,5	-	281 g
独立接口		
单个底座	-	302 g

44/45 型 VTSA/VTSA-F 阀岛, NPT

订货数据 - 电磁阀, 带切换位置感测

订货数据					
	代码	阀功能	阀宽	订货号	型号
电磁阀, 24 V DC, 插入式结构, 用于阀岛 VTSA					
	-	两位五通阀, 单电控, 机械复位, 通过电感式传感器进行切换位置感测, 带 PNP 输出和 3 芯电缆, 2.5 m	26 mm	560723	VSVA-B-M52-MZD-A1-1T1L-APC
	-	两位五通阀, 单电控, 机械复位, 通过电感式传感器进行切换位置感测, 带 NPN 输出和 3 芯电缆, 2.5 m	26 mm	560742	VSVA-B-M52-MZD-A1-1T1L-ANC
	S0	两位五通阀, 单电控, 机械复位, 通过电感式传感器进行切换位置感测, 带 PNP 输出和 3 针传感器插头 M8x1	18 mm	573202	VSVA-B-M52-MZD-A2-1T1L-APP
			26 mm	560724	VSVA-B-M52-MZD-A1-1T1L-APP
	SQ	两位五通阀, 单电控, 机械复位, 通过电感式传感器进行切换位置感测, 带 NPN 输出和 3 针传感器插头 M8x1	18 mm	573203	VSVA-B-M52-MZD-A2-1T1L-ANP
			26 mm	560743	VSVA-B-M52-MZD-A1-1T1L-ANP
电磁阀, 24 V Dc, 带气接口, 符合 ISO 15218, 用于单个底座					
	-	两位五通阀, 单电控, 机械复位, 通过电感式传感器进行切换位置感测, 带 NPN 输出和 3 芯电缆	26 mm	560725	VSVA-B-M52-MZ-A1-1C1-APC
	-	两位五通阀, 单电控, 机械复位, 通过电感式传感器进行切换位置感测, 带 NPN 输出和 3 芯电缆	26 mm	560744	VSVA-B-M52-MZ-A1-1C1-ANC
	-	两位五通阀, 单电控, 机械复位, 通过电感式传感器进行切换位置感测, 带 PNP 输出和 3 针传感器插头 M8x1	26 mm	560726	VSVA-B-M52-MZ-A1-1C1-APP
	-	两位五通阀, 单电控, 机械复位, 通过电感式传感器进行切换位置感测, 带 NPN 输出和 3 针传感器插头 M8x1	26 mm	560745	VSVA-B-M52-MZ-A1-1C1-ANP

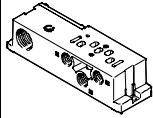

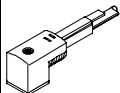
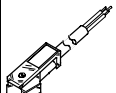

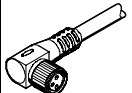
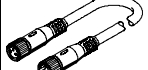
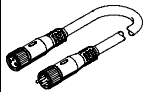

 注意

阀中的传感器不可更换。不正确的装配会导致阀出现故障或遭受损坏。如果阀出现故障, 可将模块送回 Festo 进行维修。

VSVA-B-M52 -...-系列中, 带切换位置感测的阀仅能单独订购。如果这些阀用在阀岛上, 必须为它们提供适合的空位。订货代码为 S0 和 SQ 的两个阀例外。

44/45 型 VTSA/VTSA-F 阀岛, NPT

附件 - 电磁阀, 带切换位置感测

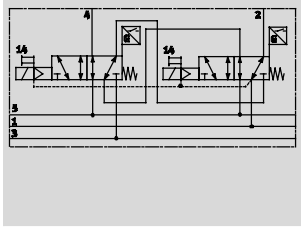
订货数据		说明	订货号	型号
单个底座, 孔型符合 ISO 15407-2 标准, 通过电缆终端的电接口				
	螺纹接口, 内先导进气, 水平连接	1/8" NPT 18 mm	541068	VABS-S4-2S-N18-B-K2
		1/4" NPT 26 mm	541066	VABS-S4-1S-N14-B-K2
	螺纹接口, 外先导进气, 水平连接	1/8" NPT 18 mm	539724	VABS-S4-2S-N18-K2
		1/4" NPT 26 mm	539726	VABS-S4-1S-N14-K2
插座, 用于单个阀的电接口				
	直角式插座, 3 针, 螺丝端子, 电缆接头 PG7		151687	MSSD-EB
	直角式插座, 3 针, 螺丝端子, 电缆接头 M12		539712	MSSD-EB-M12
连接电缆, 用于阀单个阀的电接口				
	直角式插座, 3 针, 电缆长度 2.5 m		151688	KMEB-1-24-2,5-LED
	直角式插座, 3 针, 电缆长度 5 m		151589	KMEB-1-24-5-LED
	直角式插座, 3 针, 电缆长度 10 m		193457	KMEB-1-24-10-LED
	直角式插座, 4 针, 电缆长度 2.5 m		174844	KMEB-2-24-2,5-LED
	直角式插座, 4 针, 电缆长度 5 m		174845	KMEB-2-24-5-LED
连接电缆, 用于传感器的电接口, 用于切换位置感测				
	直列式插座, 3 针, M8 插头, 电缆长度 2.5 m		541333	NEBU-M8G3-K-2,5-LE3
	直列式插座, 3 针, M8 插头, 电缆长度 5 m		541334	NEBU-M8G3-K-5-LE3
	直角式插座, 3 针, M8 插头, 电缆长度 2.5 m		541338	NEBU-M8-W3-K-2,5-LE3
	直角式插座, 3 针, M8 插头, 电缆长度 5 m		541341	NEBU-M8W3-K-5-LE3
	直列式插座, 直列式插头, 3 针, M8 插头, 电缆长度 2.5 m		554037	NEBU-M8G3-K-2,5-M8G4
	模块化系统, 用于连接电缆		-	NEBU-... → Internet: nebu
发光密封垫, 用于插头, 符合 DIN EN 175301-803, C 型			技术参数 → xdki.festo.com.cn/meb-ld	
	12 ... 24 V DC		151717	MEB-LD-12-24DC
	230 V AC		151718	MEB-LD-230AC
气接口附件				
通过附件一章或通过术语网络搜索找到安装件、堵头、消声器和其它气动附件: →132 页				
Internet → connection technology, silencer, blanking plug				

44/45 型 VTSA/VTSA-F 阀岛, NPT

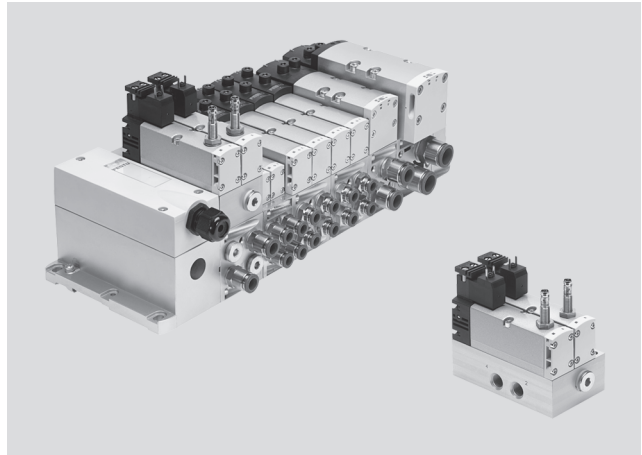
技术参数 - 控制模块, 带安全功能, 阀宽 26 mm

FESTO

功能¹⁾



- - 流量
最高可达 950 l/min
- - 电磁阀阀宽
26 mm
- - 电压
24 V DC
- - 工作压力
3 ... 10 bar



说明

控制模块可用于诸如双作用无杆气缸的气动驱动元件的双通道驱动, 可用于实现以下保护性措施:

- 防止意外启动 (EN 1037)
- 如果相反方向的动作不会造成更多危险, 可逆转危险动作。

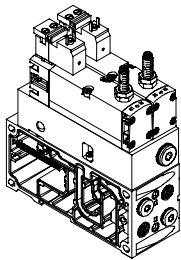
控制模块的控制特性可实现性能等级 e 的安全措施。控制模块是按照 EN ISO 13849-2 标准中经验证有效的基本原则开发制造。要用于更高的安全等级 (2...4) 时, 必须考虑 EN ISO 13849 的要求。

必须满足 EN ISO 13849-2 标准中与元件执行和工作相关的基本安全原则。用于安全类别 2...4 时, 必须满足 EN ISO 13849-2 标准中关于元件执行和工作并经验证有效的安全原则。在将该产品应用于符合 C 标准的机器或系统中时, 必须符合这些标准中规定的要求。

带安全功能的控制模块用于安装在机器和自动化系统中, 仅可用于工业应用 (高要求模式)。带安全功能的控制模块适用于压力安全阀, 符合 EN 962 标准。

更多信息和技术参数
→ Internet: manual

垂直叠加派生型, 用于阀岛 VTSA/VTSA-F, 电磁阀的阀宽为 26 mm



阀岛 VTSA/VTSA-F 的气路板底座上的阀带集成活塞位置感测功能。无论采取何种电驱动方式 (单独、多针插头或现场总线/控制模块接口), 这些阀均需要电源。

通过符合 DIN EN 175301-803 标准的 C 型标准方形插头, 为这些电磁阀建立电气连接。电感式 PNP 或 NPN 接近开关

的活塞位置感测功能可通过规格为 M8x1 的插入式接头得以实现。该插入式接头符合 EN 61076-2-104 标准。

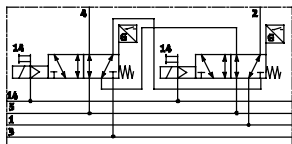
1) 该回路图代表了一个带常开触点开关输出信号的接近开关的阀。根据 ISO 1219-1 标准, 该符号适用于常开和常闭触点。这里使用的传感器开关元件功能为常闭触点。

44/45 型 VTSA/VTSA-F 阀岛, NPT

技术参数 - 控制模块, 带安全功能, 阀宽 26 mm

功能 - 气动/电气连接

垂直叠加派生型
(在阀岛上)



通过控制模块内两个两位五通单电控方向控制阀的双电控互联实现安全功能: 若两个电磁阀都切换至切换位置 (14), 气口 (4) 只能引入压缩空气。如果至少其中一个电磁阀在初始位置, 始终向气口 (2) 输入压缩空气。该电磁阀可机械复位。

电磁阀的切换工作可由电磁阀上的接近开关进行监控。将接近开关的控制信号和改变的信号相连接, 以确定电磁阀的活塞是否已到达或离开初始位置 (预期)。

电磁阀的滑阀结构可以避免气口 (2) 和气口 (4) 之间的气动回路过短 (不会重叠)。须通过两个独立的通道驱动两个电磁阀, 以达到所需安全等级。

主要技术参数

控制模块	VOFA-B26-T52-M-1C1-...- 在阀岛上	
阀宽	53 mm (中间板)	
结构特点	滑阀结构	
密封原理	软密封	
驱动方式	电驱动	
控制方式	先导控制	
先导进气	通过阀岛的内先导/外先导	
安装方式	通过通孔, 安装在气路板底座上	
安装位置	任意	
手控装置	封盖式	
阀的切换状态显示	通过附件	
气接口	带 NPT 螺纹的接口	安装件
进气口	1	通过阀岛的气路板底座
排气口	3/5	通过阀岛的气路板底座
工作气口	2/4	1/4" NPT QS-1/4-3/8 QS-1/4-5/16-U
先导进气	14	通过阀岛的气路板底座
压力表	G1/4	

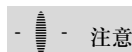
44/45 型 VTSA/VTSA-F 阀岛, NPT

技术参数 - 控制模块, 带安全功能, 阀宽 26 mm

标准额定流量 [l/min]	
控制模块	VOFA-B26-T52-M-1C1-...-在阀岛上
阀宽	53 mm (中间板)
阀岛上的阀流量	830

工作和环境条件	
控制模块	VOFA-B26-T52-M-1C1-...-在阀岛上
阀宽	53 mm (中间板)
工作介质	过滤压缩空气, 润滑或未润滑 ¹⁾
过滤等级 [μm]	40 (平均孔径)
工作压力 [bar]	0 ... 10
带先导进气的阀岛的工作压力 [bar]	3 ... 10
先导压力 [bar]	3 ... 10
噪音 LpA [dB(A)]	85
环境温度 [°C]	-5 ... +50
介质温度 [°C]	-5 ... +50
防火等级 UL94	HB
材料注意事项	含 PWIS (油漆湿润缺陷物质), 符合 RoHS 标准
常见错误原因 (CCF)	查看工作压力极限值
	查看先导压力极限值
	查看温度范围
	查看振动极限值
	符合技术参数的压缩空气质量, 特别是防止混入锈铁屑 (例如因维修工作导致的) 以及在使用含酯油品 (如空压机油可能会含有此类成分) 时, 需遵守最大残余油含量 0.1 mg/m ³ a
性能 [PL]	4 级, PL e 安全元件
最大正向测试脉冲, 0 信号 [μs]	1,000
最大负向测试脉冲, 1 信号 [μs]	800

1) 因为在膨胀的压缩空气中会形成冰, 露点必须比介质温度至少低 10 K。



注意

对于测试脉冲, 不要超过最大脉冲长度, 否则安全功能会被损害。

44/45 型 VTSA/VTSA-F 阀岛, NPT

技术参数 - 控制模块, 带安全功能, 阀宽 26 mm

响应时间 [ms]		
控制模块	VOFA-B26-T52-M-1C1-...-在阀岛上	
阀宽	53 mm (中间板)	
阀的响应时间	开	22
	关	59
阀传感器的响应时间 ¹⁾	开	60
	关	11

1) 阀传感器的响应时间, 关: 用 PNP 传感器时, 从向线圈通电激活到关闭传感器的时间。
 阀传感器的响应时间, 开: 用 PNP 传感器时, 从向线圈通电激活到传感器的 0-L 边缘。

电气参数 - 控制模块		
电接口	插头, 符合 DIN EN 175301-803 标准, C 型, 不带保护接地导线	
额定工作电压	[V DC]	24
许用电压波动	[%]	-15/+10
电涌容量	[kV]	2.5
污染程度		3
电流消耗	[W]	1.8 W
最大磁场干扰	[mT]	60
活塞位置感测	传感器的初始位置	
持续通电率	[%]	100
防护等级, 符合 DIN EN 60529	IP65, NEMA 4 (适用于已装配状态下所有类型的信号传输)	
直接和间接触电保护	PELV (超低电压保护) 符合 EN 60950/IEC 950 标准	

电气参数 - 传感器		
电接口	电缆, 3 芯	
	插头 M8x1, 3 针	
电缆长度	[m]	2.5
开关输出	PNP 或 NPN	
开关元件功能	常闭触点	
切换状态显示	黄色 LED	
工作压力范围	[V DC]	10 ... 30
残余脉冲	[%]	±10
传感器闲置电流	[mA]	≤10
最大输出电流	[mA]	200
电压降	[V]	≤2
最大切换频率	[Hz]	5,000
短路保护	脉冲	
传感器的极性容错保护	针对所有的电接口	
测量原理	电感式	
活塞位置感测	通过传感器的阀初始位置	

 注意

持续通电率达到 100% 时, 控制模块必须每周断一次电。

44/45 型 VTSA/VTSA-F 阀岛, NPT

FESTO

技术参数 - 控制模块, 带安全功能, 阀宽26 mm

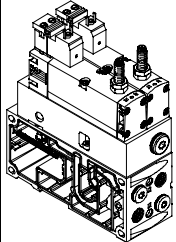
认证	
认证	BIA
CE 标志 (见合格声明)	符合欧盟机械指令

材料	
底座/气路板底座	压铸铝
阀	压铸铝, 加强型聚酰胺
密封件	丁腈橡胶, 合成橡胶 (钢制支撑)
螺钉	镀锌钢
传感器壳体	高质合金不锈钢
传感器电缆护套	聚氨酯

产品重量	
控制模块	VOFA-B26-T52-M-1C1-...- 在阀岛上
阀宽	53 mm (中间板)
毛重	[g] 1,112

44/45 型 VTSA/VTSA-F 阀岛, NPT

订货数据 - 控制模块, 带安全功能, 阀宽 26 mm

订货数据					
	代码	说明	阀宽	订货号	型号
控制模块, 24 V DC, 垂直叠加派生型, 用于阀岛 VTSA/VTSA-F					
	SP	两位五通阀, 单电控, 机械复位, 通过带 PNP 输出和 3 针传感器插头 M8 的电感式传感器进行切换位置感测, 可安装在中间板上, 用于气动互连	53 mm	- 1)	VOFA-B26-T52-M-1C1-APP
	SN	两位五通阀, 单电控, 机械复位, 通过带 NPN 输出和 3 针传感器插头 M8 的电感式传感器进行切换位置感测, 可安装在中间板上, 用于气动互连	53 mm	- 1)	VOFA-B26-T52-M-1C1-ANP

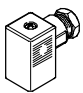
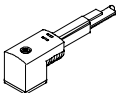
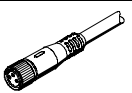
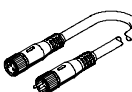
1) 带安全功能的控制模块仅可通过阀岛配置软件进行订购, 因此没有一个独立的订货号。

· 注意

不可更换阀中的传感器。装配不正确会导致阀出现故障或对阀造成损坏。如遇故障, 请与 Festo 联系。

44/45 型 VTSA/VTSA-F 阀岛, NPT

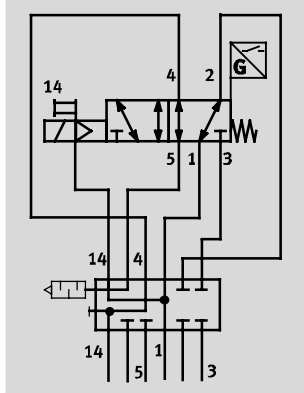
附件 - 控制模块, 带安全功能, 阀宽 26 mm




订货数据			
	说明	订货号	型号
插座, 用于单个阀的电接口			
	直角式插座, 3 针, 螺纹端子, 电缆接口 PG7	151687	MSSD-EB
	直角式插座, 3 针, 螺纹端子, 电缆接口 M12	539712	MSSD-EB-M12
连接电缆, 用于单个阀的电接口			
	直角式插座, 3 针, 电缆长度 2.5 m	151688	KMEB-1-24-2,5-LED
	直角式插座, 3 针, 电缆长度 5 m	151589	KMEB-1-24-5-LED
	直角式插座, 3 针, 电缆长度 10 m	193457	KMEB-1-24-10-LED
	直角式插座, 4 针, 电缆长度 2.5 m	174844	KMEB-2-24-2,5-LED
	直角式插座, 4 针, 电缆长度 5 m	174845	KMEB-2-24-5-LED
连接电缆, 用于传感器的电接口, 传感器用于切换位置感测			
	直列式插座, 3 针, M8 插头, 电缆长度 2.5 m	541333	NEBU-M8G3-K-2,5-LE3
	直列式插座, 3 针, M8 插头, 电缆长度 5 m	541334	NEBU-M8G3-K-5-LE3
	直角式插座, 3 针, M8 插头, 电缆长度 2.55 m	541338	NEBU-M8-W3-K-2,5-LE3
	直角式插座, 3 针, M8 插头, 电缆长度 5 m	541341	NEBU-M8W3-K-5-LE3
	直列式插座, 直列式插头, 3 针, M8 插头, 电缆长度 2.5 m	554037	NEBU-M8G3-K-2,5-M8G4
	模块化系统, 用于连接电缆	-	NEBU-... → Internet: nebu
发光密封垫, 用于插头 DIN EN 175301-803, C 型		技术参数 → xdki.festo.com.cn/meb-ld	
	12 ... 24 V DC	151717	MEB-LD-12-24DC
	230 V AC	151718	MEB-LD-230AC
气动附件			
可通过附件一章 → 132 页或通过网络搜索术语找到安装件、堵头、消声器和其它气动附件: Internet → connection technology, silencer, blanking plug			

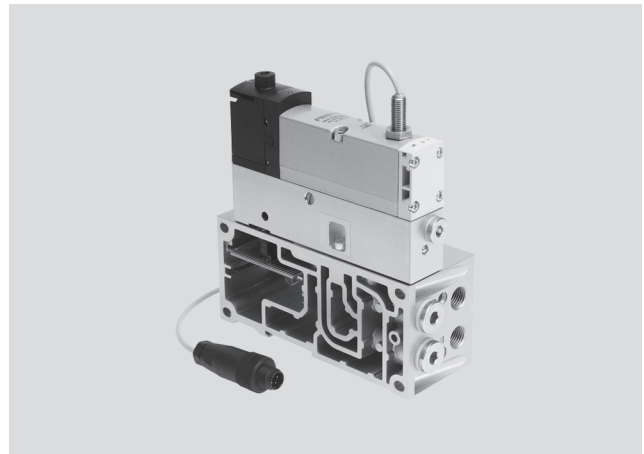
44/45 型 VTSA/VTSA-F 阀岛, NPT

技术参数 - 先导气切换阀, 阀宽 18 mm, 26 mm

功能¹⁾



-  - 流量
150 l/min (18 mm)
450 l/min (26 mm)
-  - 阀宽
18 mm
26 mm
-  - 电压
24 V DC
-  - 工作压力
3 ... 10 bar



说明

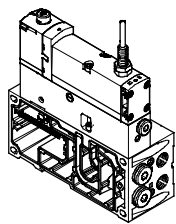
先导切换阀由一个带切换位置感测的两位五通阀和垂直叠加板 VABF-S4-...-S 组合而成。传感器可感测整个压力分区或阀岛从通道 1 流向通道 14 的先导气是否

已经接通或切断。根据机械指令 2006/42/EC, 该阀不是安全元件。要用于更高的安全类别, 来自阀的传感器信号必须由控制系统评估。

按照 EN ISO 13849-1 标准, 该阀适用于控制系统的安全相关部分。用于安装在机器人和自动化系统中, 且仅能用于工业应用场合 (高要求模式)。

更多信息和技术参数
→ Internet: manual

垂直叠加派生型 V, 用于阀岛 VTSA/VTSA-F, 阀宽 18 mm, 26 mm



带集成活塞位置感测的先导气切换阀安装于 VTSA/VTSA-F 阀岛的气路板底座上。无论阀岛采用何种电驱动方式, 都可使用该切换阀。

此模块与阀岛 VTSA/VTSA-F 预安装在一起。安装之前, 不需要其他的装配步骤。

活塞位置感测功能通过电感式 PNP 接近开关得以实现。该传感器配置了电缆和规格为 M12x1 的插头, 符合 EN61076-2-104 标准。

1) 该回路图代表了一个带常开触点开关输出信号的接近开关的阀。根据 ISO 1219-1 标准, 该符号适用于常开和常闭触点。这里使用的传感器开关元件功能为常闭触点。

- - 注意

先导切换阀仅能在带用于外先导气源右端板 VABE-S6-1RZ-... 的阀岛 VTSA/VTSA-F

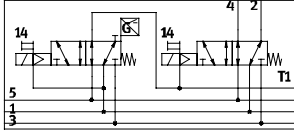
上工作。因此, 必须密封右端板上的气口 14。

44/45 型 VTSA/VTSA-F 阀岛, NPT

技术参数 - 先导气切换阀, 阀宽 18 mm, 26 mm

FESTO

功能 - 气动/电气连接



将垂直叠加板 VABF-S4-...-S 和两位五通单电控阀 VSVA-B-M52-MZD-...-1T1L-APX-0,5 组合在一起, 可在此模块上实现先导气源的关闭功能。不可通过右端板 VABE-S6-1 (订货号 XS 外先导气源) 向阀岛供应先导气。密封端板上的气口 14。

阀处于切换位置时, 阀的先导气由垂直叠加板中的通道 (1) 分流而来, 经导向进入通道 (14)。气路板底座上的气口 (2) 和 (4) 可用堵头密封。电磁阀的切换工作由阀内的接近开关进行监控。

连接接近开关的控制信号和信号变化, 以检查电磁阀的活塞是否达到或离开初始位置 (预期)。滑阀式电磁阀的结构特点避免气口 (2) 和 (4) 之间的气动回路过短。

注意

将 VTSA/VTSA-F 模块化系统中的一个阀配置到先导气切换阀垂

直叠加板上带活塞位置感测的阀的右端。

主要技术参数

	垂直叠加板 VABF-S4-2-S 和电磁阀 VSVA-B-M52-MZD-A2-1T1L-APX-0,5, 安装在阀岛 VTSA/VTSA-F 上	垂直叠加板 VABF-S4-1-S 和电磁阀 VSVA-B-M52-MZD-A1-1T1L-APX-0,5
阀宽	18 mm	26 mm
结构特点	活塞滑阀	
密封原理	软密封	
驱动方式	电驱动	
控制方式	先导控制	
安装方式: 电磁阀安装在先导气切换阀上	M3	M4
先导气切换阀安装在底座/气路板底座	M3x12 (外加)	M4x12 (外加)
安装方式	任意	
气接口		
进气口	1	通过阀岛的气路板底座
排气口	3/5	通过阀岛的气路板底座
工作气口	2/4	用堵头 B-1/4 密封
先导进气	14	通过阀岛的气路板底座
压力表	G1/4	

44/45 型 VTSA/VTSA-F 阀岛, NPT

技术参数 – 先导气切换阀, 阀宽 18 mm, 26 mm

FESTO

工作和环境条件	
工作介质	过滤压缩空气, 润滑或未润滑
过滤等级 [μm]	40 (平均孔径)
工作压力 [bar]	3 ... 10
噪音 LpA [dB (A)]	85
环境温度 [°C]	-5 ... +50
介质温度 [°C]	-5 ... +50
阻燃等级 UL94	HB
材料注意事项	含PWIS (油漆湿润缺陷物质), 符合 RoHS 标准

响应时间 [ms]		
阀	VSVA-B-M52-MZD-A2-1T1L-APX-0,5	VSVA-B-M52-MZD-A1-1T1L-APX-0,5
阀宽	18 mm	26 mm
阀的响应时间	On	12
	Off	38
阀传感器的响应时间 ¹⁾	On	60
	Off	11

1) 阀传感器的响应时间, 关: 用 PNP 传感器时, 从向线圈通电激活到关闭传感器的时间。
 阀传感器的响应时间, 开: 用 PNP 传感器时, 从向线圈通电激活到传感器的 0-L 边缘。

44/45 型 VTSA/VTSA-F 阀岛, NPT

FESTO

技术参数 - 先导气切换阀, 阀宽 18 mm, 26 mm

电气参数 - 先导气切换阀		
额定工作电压	[V DC]	24
许用电压波动	[%]	±10
电涌容量	[kV]	2.5
污染程度		3
电流消耗	[W]	1.6 W
最大磁场干扰	[mT]	60
活塞位置感测		传感器的初始位置
持续通电率	[%]	100
防护等级, 符合 DIN EN 60529		IP65, NEMA 4 (适用于已装配状态下所有类型的信号传输)

电气参数 - 传感器		
电接口		插头 M12x1, 4 针
电缆长度	[m]	0.5
开关输出		PNP
开关元件功能		常闭触点
切换状态显示		黄色 LED
工作压力范围	[V DC]	10 ... 30
残余脉动	[%]	±10
额定工作电压	[V DC]	24
传感器闲置电流	[mA]	≤10
最大输出电流	[mA]	200
电压降	[V]	≤2
最大切换频率	[Hz]	5,000
短路保护		脉冲
传感器的极性容错保护		针对所有的电接口
测量原理		电感式
活塞位置感测		通过传感器的阀初始位置

44/45 型 VTSA/VTSA-F 阀岛, NPT

技术参数 - 先导气切换阀, 阀宽 18 mm, 26 mm

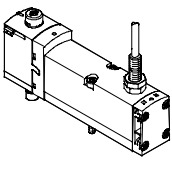
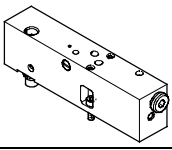

FESTO


材料	
底座/气路板底座	压铸铝
阀	压铸铝, 加强型聚酰胺
密封件	丁腈橡胶, 合成橡胶 (钢制支撑)
螺钉	镀锌钢
传感器壳体	高质合金不锈钢
传感器电缆护套	聚氨酯

产品重量		
	垂直叠加板型号 VABF-S4-2-S	垂直叠加板型号 VABF-S4-1-S
阀宽	18 mm	26 mm
毛重 [g]	235	295

44/45 型 VTSA/VTSA-F 阀岛, NPT

订货数据 - 先导气切换阀, 阀宽 18 mm, 26 mm

订货数据				
	代码	阀功能	订货号	型号
电磁阀, 24 V DC, 插入式结构, 用于阀岛 VTSA/VTSA-F				
	SS	两位五通阀, 单电控, 机械复位, 通过带 PNP 输出和 0.5m 电缆的电感式传感器进行切换位置感测, 带 4 针传感器插头 M12x1	18 mm	573201 VSVA-B-M52-MZD-A2-1T1L-APX-0,5
			26 mm	570850 VSVA-B-M52-MZD-A1-1T1L-APX-0,5
垂直叠加板, 用于阀岛 VTSA/VTSA-F 的先导气切换阀				
	ZO	垂直叠加板, 用于将先导气从通道 1 引入通道 14	18 mm	573200 VABF-S4-2-S
			26 mm	570851 VABF-S4-1-S
保护盖				
	-	手控装置的保护盖, 按钮式	10 件	541010 VAMC-S6-CH

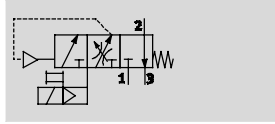
-  - 注意

不可更换阀中的传感器。装配不正确会导致阀出现故障或对阀造成损坏。如遇故障, 请与 Festo 联系。

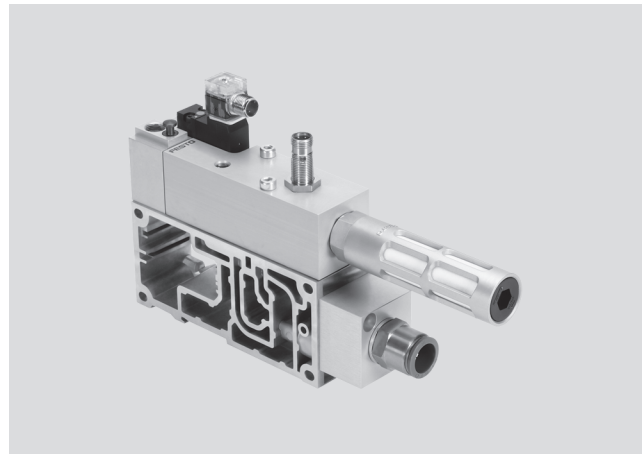
44/45 型 VTSA/VTSA-F 阀岛, NPT

技术参数 - 软启动阀, 阀宽 43 mm

功能



- - 流量
进气: 3,000 l/min
排气: 3,300 l/min
- - 模块宽度
43 mm
- - 温度范围
-5 ... +50 °C
- - 工作压力
2 ... 10 bar



说明

功能

软启动阀可缓慢、安全地增加阀岛通道 1 内的气源压力或快速排气。

气源接通过程分两个阶段:

- 首先, 缓慢增加通道 1 内的工作压力 (可用节流螺钉调节速度)。

- 当通道 1 内的工作压力达到先前设定的值时, 软启动阀才将阀岛的总工作压力引入通道 1。

出厂时, 总工作压力的切换点设置为 4 bar, 但可通过调节螺钉改变该工作压力。

总工作压力始终作用于通道 14 (先导气), 该压力使得阀岛上

的阀移动到所需的切换位置。阀切换前, 阀岛的通道 1 通过软启动阀的排气口排气。维护和维修时可用自行复位手控装置。

诊断

通过带 LED 显示的传感器监控软启动阀的活塞位置。该传感器显示阀是否已切换, 以及阀岛

是否已接通气源。也可通过压力表 (可选) 进行压力测量。软启动阀也可与传感器一起订

购 (由于必须进行传感器校准, 传感器的改装非常复杂)。

带集成 LED 显示的连接电缆用于显示信号状态。

先导气源

可通过软启动阀向阀岛供应内先导气或通过各种端板派生型供应

内或外先导气。软启动阀的密封件决定了先导气源的类型。

软启动阀的供货范围包括两个密封件, 分别用于内先导气源和外

先导气源。

限制

气源

软启动阀工作的压力分区不得有供应压缩空气的其他元件。

排气

不可通过软启动阀排气。如果该阀在 3/5 通道隔离的压力分区工作, 需要一个排气板。

先导气源

如果选择通过软启动阀的内先导进气 (通道 14), 阀岛内不得有其它先导气源。

逆向工作

软启动阀不可用于逆向工作。

44/45 型 VTSA/VTSA-F 阀岛, NPT

技术参数 - 软启动阀, 阀宽 43 mm

主要技术参数	
结构特点	滑阀结构
驱动方式	电驱动
密封原理	软密封
安装方式	安装在底座上
安装位置	任意
阀功能	软启动
手控装置	按钮式
复位方式	机械复位
控制方式	先导控制
先导进气	内先导, 外先导
气流方向	不可逆
活塞位置感测	通过传感器感测切换位置

标准额定流量 [l/min]	
进气	3,000
排气	3,300

工作和环境条件		
型号	VABF-S6-1-P5A4-...-2A	VABF-S6-1-P5A4-...-1
工作压力 [bar]	2 ... 12	
预设转换压力 [bar]	4	
工作介质	过滤压缩空气, 润滑或未润滑, 过滤等级 40 μm	
环境温度 [°C]	-5 ... +50	
CE 标志 (见合格声明)	符合欧盟电磁兼容指令	-

44/45 型 VTSA/VTSA-F 阀岛, NPT

技术参数 - 软启动阀, 阀宽 43 mm

FESTO

阀的响应时间 [ms]		
响应时间	开	17
	关	50
	转换	-

电气参数 - 软启动阀			
型号		VABF-S6-1-P5A4-...-1	VABF-S6-1-P5A4-...-2A
电接口		C型插头, 符合 DIN EN 175301-803 标准, 方形	
额定工作电压	[V]	24 DC	110 AC
工作电压范围	[V]	24 DC ±10%	110 AC ±10%
线圈特性		24 V DC: 2.5 W	110 V AC: 50/60 Hz, 3 VA 接通: 110 V AC: 50/60 Hz, 2.4 VA 保持
防护等级, 符合 EN 60529 标准		IP65, NEMA 4	

电气参数 - 传感器		
电接口		插头 M12x1, 4 针
开关输出		PNP
开关元件功能		常开触点
切换状态显示		黄色 LED
工作电压范围	[V DC]	10 ... 30
残余脉动	[%]	±10
额定工作电压	[V DC]	24
传感器闲置电流	[mA]	≤10
最大输出电流	[mA]	200
电压降	[V]	≤2
最大切换频率	[Hz]	3,000
短路保护		脉冲
传感器的极性容错保护		针对所有的电接口
测量原理		电感式
活塞位置感测		通过传感器感测阀的切换位置

材料	
壳体	精制铝合金
密封件	丁腈橡胶
螺钉	镀锌钢

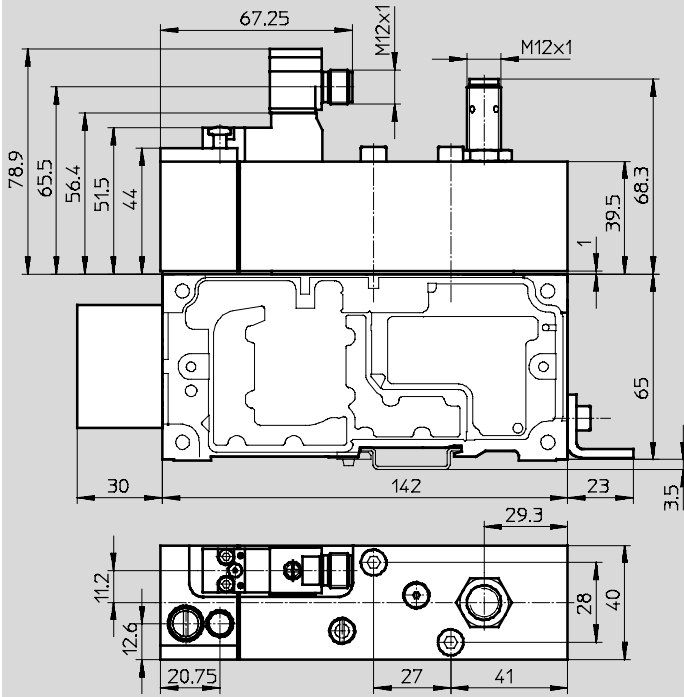
产品重量	
毛重	[g]
气路板底座	570
软启动阀, 不带接近开关	590
软启动阀, 带接近开关	605

44/45 型 VTSA/VTSA-F 阀岛, NPT

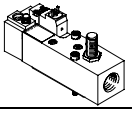
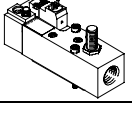
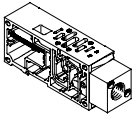
技术参数 - 软启动阀, 阀宽 43 mm

尺寸

CAD 相关数据 → www.festo.com.cn/engineering



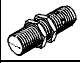



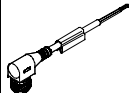

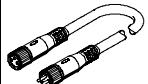
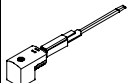

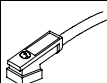

订货数据

	说明	订货号	型号
软启动阀, 24 V DC			
	不带传感器输出, 气接口 1/2" NPT	558231	VABF-S6-1-P5A4-N12-4-1
	带传感器输出 PNP, 气接口 1/2" NPT	558232	VABF-S6-1-P5A4-N12-4-1-P
	带传感器输出 NPN, 气接口 1/2" NPT	558234	VABF-S6-1-P5A4-N12-4-1-N
软启动阀, 110 V AC			
	不带传感器输出, 气接口 1/2" NPT	558229	VABF-S6-1-P5A4-N12-4-2A
气路板底座			
	气接口 1/2" NPT	556988	VABV-S6-1Q-N12

44/45 型 VTSA/VTSA-F 阀岛, NPT

附件 - 软启动阀, 阀宽 43 mm


FESTO

订货数据				
名称	说明	订货号	型号	
接近开关				
	带 LED (黄色) 集成切换状态显示	PNP	150403	SIEN-M12B-PS-S-L
		NPN	150401	SIEN-M12B-NS-S-L
保护盖				
	M12, 用于密封传感器口 (10 件)	165592	ISK-M12	
插座, 用于软启动阀的电接口				
	直角式插座, 2 针, 用于电磁线圈, 直列式插头, M12	188024	MSSD-EB-M12-MONO	
连接电缆, 用于接近开关的电接口				
	直列式插座, M12x1 插头, 4 芯, 电缆长度 5 m	164259	SIM-M12-4GD-5-PU	
	直角式插座, 5 针, M12 插头, 电缆长度 5 m	541370	NEBU-M12W5-K-5-LE3	
	直列式插座, 5 针, M12 插头, 电缆长度 5 m	541364	NEBU-M12G5-K-5-LE3	
	模块化系统, 用于连接电缆	-	NEBU-... → Internet: nebu	
连接电缆, 用于软启动阀的电接口				
	直角式插座, C 型, 24 V Dc, 带用于切换状态显示的 LED	2.5 m	151688	KMEB-1-24-2,5-LED
		5 m	151689	KMEB-1-24-5-LED
		10 m	193457	KMEB-1-24-10-LED
	直角式插座, C 型, 用于 230 V AC 电磁线圈	2.5 m	151690	KMEB-1-230AC-2,5
		5 m	151691	KMEB-1-230-5
	直角式插座, C 型, 24 V DC, 带用于切换状态显示的 LED	2.5 m	174844	KMEB-2-24-2,5-LED
		5 m	174845	KMEB-2-24-5-LED
	直角式插座, C 型, 用于 230 V AC 电磁线圈	2.5 m	174846	KMEB-2-230AC-2,5
5 m		174847	KMEB-2-230-5	
压力表				
	0 ... 10 bar, 气接口 M5	526323	MA-27-10-M5	
气接口附件				
可通过 附件 一章→132 页或通过网络搜索术语可找到安装件、堵头、消声器和气动附件: Internet → connection technology, silencer, blanking plug				


44/45 型 VTSA/VTSA-F 阀岛, NPT

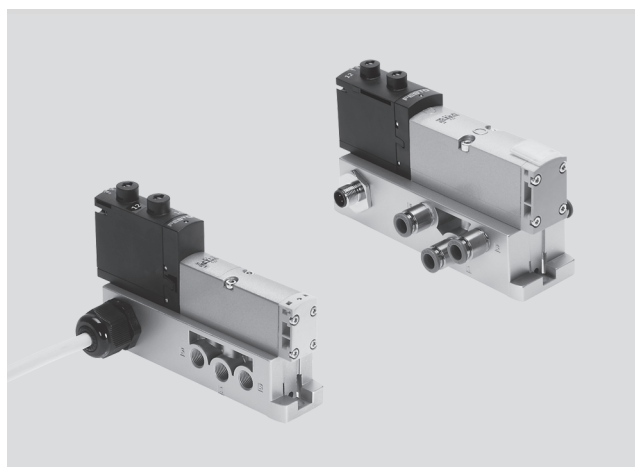
技术参数 - 在单个底座上的阀

FESTO

-  - 流量
 阀宽 18 mm:
 最高可达 600 l/min
 阀宽 26 mm:
 最高可达 1,200 l/min
 阀宽 42 mm:
 最高可达 1,500 l/min
 阀宽 52 mm:
 最高可达 3,200 l/min

-  - 阀宽
 符合 ISO 15407-2 标准
 • 18 mm
 • 26 mm
 符合 ISO 5599-2 标准
 • 42 mm (ISO 1)
 • 52 mm (ISO 2)

-  - 电压
 24 V DC
 110 V AC



主要技术参数					
结构特点	滑阀结构				
密封原理	软密封				
驱动方式	电驱动				
控制方式	先导控制				
排气功能, 节流	通过单个底座				
润滑	永久润滑				
安装方式	通孔, 符合 ISO 15407-2 标准				
安装位置	任意				
手控装置	锁定式, 按钮式, 封盖式				
气接口 - NPT 螺纹					
阀宽	18 mm	26 mm	42 mm	52 mm	
气接口	通过底座				
进气口	1	1/8" NPT	1/4" NPT	3/8" NPT	1/2" NPT
排气口	3/5	1/8" NPT	1/4" NPT	3/8" NPT	1/2" NPT
工作气口	2/4	1/8" NPT	1/4" NPT	3/8" NPT	1/2" NPT
外先导进气口	14	10-32UNF-2B	1/8" NPT	1/8" NPT	1/8" NPT
先导排气口	12	10-32UNF-2B	1/8" NPT	1/8" NPT	1/8" NPT

44/45 型 VTSA/VTSA-F 阀岛, NPT

FESTO

技术参数 - 在单个底座上的阀

标准额定流量 [l/min]																		
阀功能订货代码 ¹⁾	VC	VV	N	K	H	P	Q	R	M	O	J	D	B	E	G	SA	SB	
阀宽 18 mm																		
阀流量	700		600						750					700 ²⁾			-	-
														330 ³⁾				
单个底座上的阀流量	500		500						600					500 ²⁾	550			-
														330 ³⁾				-
阀宽 26 mm																		
阀流量	1,350		1,250						1,400					1,400 ²⁾			1,400	700
														700 ³⁾				
单个底座上的阀流量	1,100		1,100				1,000		1,200					1,200 ²⁾			1,200	700
														700 ³⁾				
阀宽 42 mm																		
阀流量	1,600		1,600						2,000					1,900 ²⁾			-	-
														950 ³⁾				
阀流量	1,400		1,200						1,500					1,400 ¹⁾			-	-
														800 ³⁾				
阀宽 52 mm																		
阀流量	3,500		3,000						4,000					3,500 ²⁾			-	-
														1,700 ³⁾				
阀流量	3,000		2,500						3,200					3,000 ²⁾			-	-
														1,700 ³⁾				

1) 订货代码 W 不适用于规格 2

2) 切换位置

3) 中位

工作和环境条件

工作介质		过滤压缩空气, 润滑或未润滑, 惰性气体 → 56
过滤等级	[μm]	40 (平均孔径)
工作压力	[bar]	-0.9 ... +10
环境温度	[°C]	-5 ... +50

44/45 型 VTSA/VTSA-F 阀岛, NPT



技术参数 - 在单个底座上的阀

气动特性参数																	
阀功能订货代码	VC	VV	N	K	H	P	Q	R	M	O	J	D	B	G	E	SA	SB
气流方向																	
任意	-	■	-	-	-	-	-	-	■	■	■	■	■	■	■	-	■
仅可逆	-	-	-	-	-	■	■	■	-	-	-	-	-	-	-	-	-
不可逆	■	-	■	■	■	-	-	-	-	-	-	-	-	-	-	■	-
复位方式																	
气复位	■	■	■	-	■	■	■	■	■	-	-	-	-	-	-	■	■
机械复位	-	-	-	■	-	-	-	-	-	■	-	-	■	■	■	-	-

阀的响应时间																		
阀功能订货代码 ¹⁾	VC	VV	N	K	H	P	Q	R	M	O	J	D	B	G	E	SA	SB	
阀宽 18 mm, 额定工作电压 24 V DC/110 V AC																		
响应时间 [ms]	开	12	12	12	12	12	25	25	25	22	12	-	-	15	15	15	-	-
	关	30	30	30	30	30	12	12	12	28	38	-	-	44	44	44	-	-
	转换	-	-	-	-	-	-	-	-	-	-	11	13	-	-	-	-	-
阀宽 26 mm, 额定工作电压 24 V DC/110 V AC																		
响应时间 [ms]	开	20	20	20	20	20	32	32	32	25	20	-	-	22	22	22	9/22	9/19
	关	38	38	38	38	38	30	30	30	45	65	-	-	65	65	65	49	36
	转换	-	-	-	-	-	-	-	-	-	-	18	21	-	-	-	33	32
阀宽 42 mm, 额定工作电压 24 V DC																		
响应时间 [ms]	开	20	20	20	20	20	34	34	34	27	22	-	-	22	22	22	-	-
	关	38	38	38	38	38	28	28	28	45	60	-	-	65	65	65	-	-
	转换	-	-	-	-	-	-	-	-	-	-	16	19	-	-	-	-	-
阀宽 42 mm, 额定工作电压 110 V AC																		
响应时间 [ms]	开	22	22	22	22	22	34	34	34	20	20	-	-	22	22	22	-	-
	关	46	46	46	46	46	38	38	38	55	55	-	-	68	68	68	-	-
	转换	-	-	-	-	-	-	-	-	-	-	16	19	-	-	-	-	-
阀宽 52 mm, 额定工作电压 24 V DC 带电流降低保持功能																		
响应时间 [ms]	开	14	-	20	20	20	30	30	30	40	20	-	-	23	23	23	-	-
	关	35	-	35	35	35	30	30	30	45	60	-	-	60	60	60	-	-
	转换	-	-	-	-	-	-	-	-	-	-	18	18	-	-	-	-	-
阀宽 52 mm, 额定工作电压 110 V AC																		
响应时间 [ms]	开	35	-	35	35	35	50	50	50	70	25	-	-	30	30	30	-	-
	关	70	-	70	70	70	65	65	65	90	110	-	-	100	100	100	-	-
	转换	-	-	-	-	-	-	-	-	-	-	35	35	-	-	-	-	-

1) 不适用于带圆形插头的单个底座 VABS ...B-R3
 2) 订货代码 SA, 在控制元件一侧 12 的响应时间为 22 ms, 在控制元件一侧 14 为 9 ms
 订货代码 SB, 在控制元件一侧 12 的响应时间为 19 ms, 在控制元件一侧 14 为 9 ms

44/45 型 VTSA/VTSA-F 阀岛, NPT

技术参数 - 在单个底座上的阀

FESTO

电气参数		
40°C 时许用电流负载	[A]	2 (每个线圈1 A)
带电缆接口的派生型		
工作电压范围	[V AC]	110 ±10% (50 ... 60 Hz) (派生型, 带电缆和弹簧夹紧端子 VABS-...-K1/C1)
电涌容量	[kV]	4
污染程度		3
持续通电率	[%]	100%

-  - 注意


电缆接头需要确保 IP 防护等级, 具备抗拉伸负载、扭曲和弯曲的性能。

44/45 型 VTSA/VTSA-F 阀岛, NPT

技术参数 - 在单个底座上的阀

FESTO

认证	
ATEX 防爆类型, 用于气体	II 3G
点燃防爆类型, 用于气体	Ex nA II T3 X
ATEX 防爆类型, 用于粉尘	II 3D
点燃防爆类型, 用于粉尘	Ex tD A22 IP65 T125° C X
ATEX 温度等级 [°C]	-5 ≤ Ta ≤ +50
认证	cULus 认证 (OL)
防护等级	IP65, 装配后才能达到IP65, NEMA 4
CE 标志 ¹⁾ (见合格声明)	符合欧盟低电压指令

 - 注意

按照欧盟 ATEX 指令, 该产品经认证可用于 ATEX 区域。

材料				
阀宽	18 mm	26 mm	42 mm	52 mm
底座	压铸铝			重力压铸铝
阀	压铸铝, 加强型聚酰胺			
密封件	丁腈橡胶, 合成橡胶 (钢制支撑)			

 - 注意

右侧显示订货号的底座经 ATEX 认证

- 563066
- 563067
- 563068
- 563069
- 563070
- 563071
- 567703
- 567704

产品重量[g]				
阀宽	18 mm	26 mm	42 mm	52 mm
阀				
三位五通阀 (代码: B, G, E)	191	320	456	780
三位五通阀 (代码: SA, SB)	-	301	-	-
两位五通阀, 单电控 (代码: M, O)	163	293	426	702
两位五通阀, 双电控 (代码: J, D)	172	276	439	732
2x 两位五通阀 (代码: N, K, H, P, Q, R)	190	335	442	740
2x 两位两通阀 (代码: VC, VV)	190	335	442	740
单个接口				
单个底座	192	302	386	815

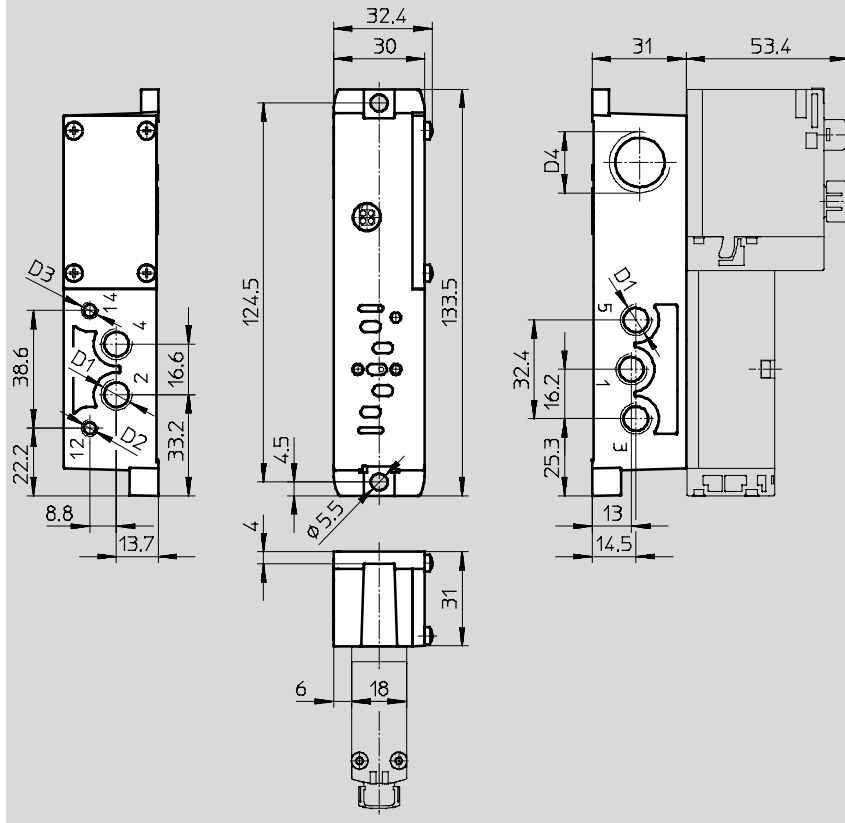
44/45 型 VTSA/VTSA-F 阀岛, NPT

技术参数 - 在单个底座上的阀

尺寸

CAD 相关数据 → www.festo.com.cn/engineering

单个底座, 带电缆端子, 阀宽 18 mm



型号	D1	D2	D3	D4
外先导进气				
VABS-S4-2S-N18-K2	1/8" NPT	10-32UNF-2B	10-32UNF-2B	M20x1.5
内先导进气				
VABS-S4-2S-N18-B-K2	1/8" NPT	10-32UNF-2B	-	M20x1.5

注意: 该产品符合 ISO 1179-1 和 ISO 228-1 标准。

44/45 型 VTSA/VTSA-F 阀岛, NPT

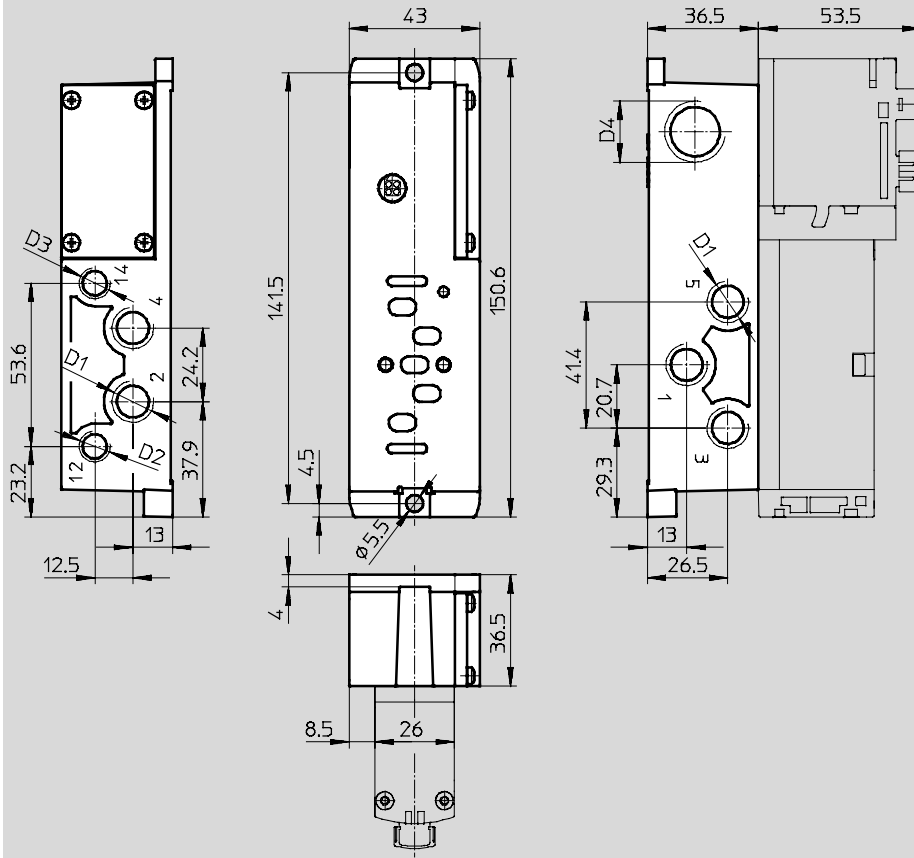
技术参数 - 在单个底座上的阀



尺寸

CAD 相关数据 → www.festo.com.cn/engineering

单个底座, 带电缆端子, 阀宽 26 mm



型号	D1	D2	D3	D4
外先导进气				
VABS-S4-1S-N14-K2	1/4" NPT	1/8" NPT	1/8" NPT	M20x1.5
内先导进气				
VABS-S4-1S-N14-B-K2	1/4" NPT	1/8" NPT	-	M20x1.5

注意: 该产品符合 ISO 1179-1 和 ISO 228-1 标准。

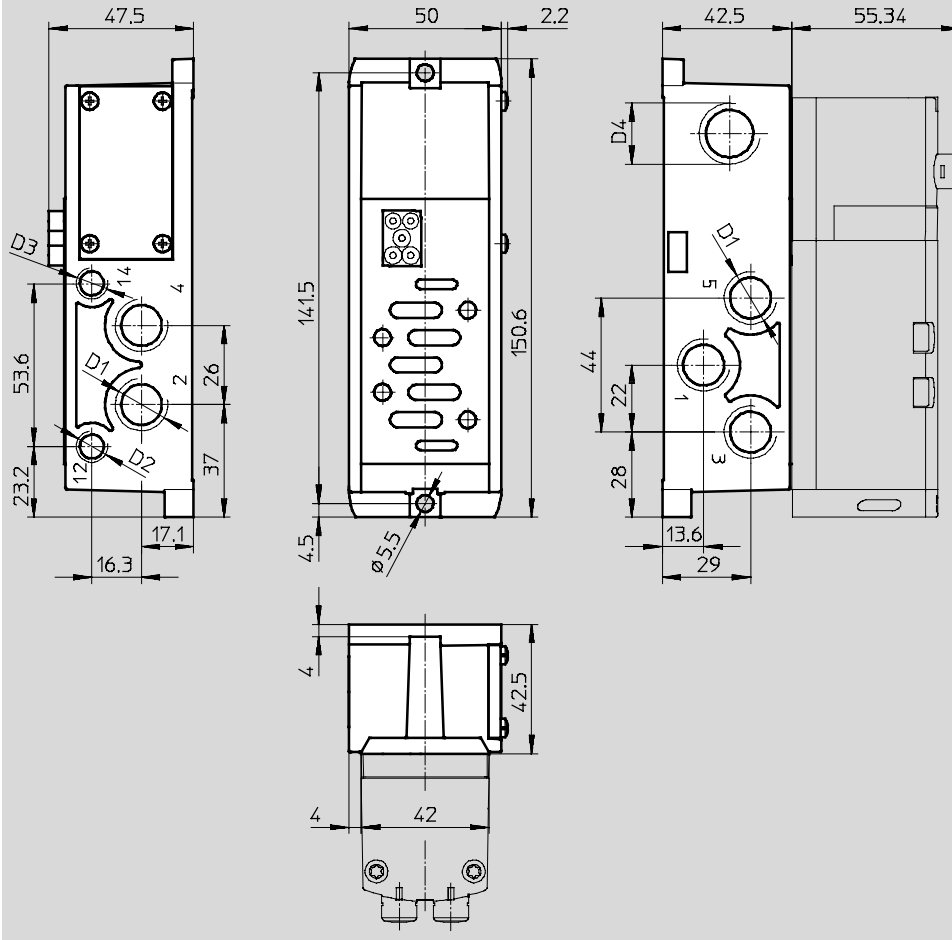
阀岛 VTSA

技术参数 - 在单个底座上的阀

尺寸

CAD 相关数据 → www.festo.com.cn/engineering

单个底座，带弹簧夹紧端子或用于自装配，阀宽 42 mm



型号	D1	D2	D3	D4
外先导进气				
VABS-S2-1S-N38-K1	3/8" NPT	1/8" NPT	1/8" NPT	M20x1.5
VABS-S2-1S-N38-C1	3/8" NPT	1/8" NPT	1/8" NPT	M20x1.5
内先导进气				
VABS-S2-1S-N38-B-K1	3/8" NPT	1/8" NPT	-	M20x1.5
VABS-S2-1S-N38-B-C1	3/8" NPT	1/8" NPT	-	M20x1.5

注意：该产品符合 ISO 1179-1 和 ISO 228-1 标准。

- 注意

电接口

- VABS...-K1: 开放式
- VABS...-C1: 弹簧夹紧端子

阀岛 VTSA

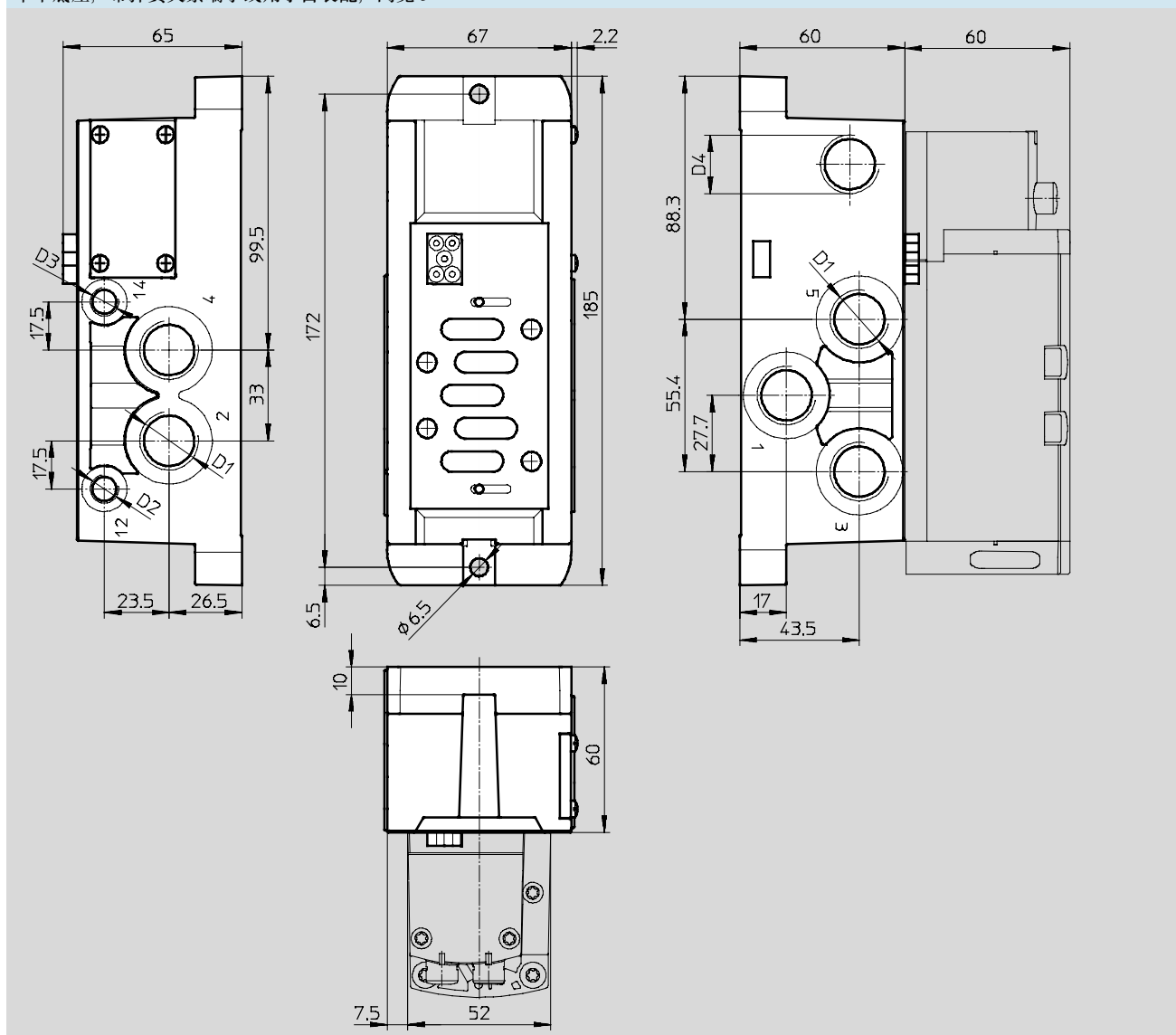
技术参数 - 在单个底座上的阀



尺寸

CAD 相关数据 → www.festo.com.cn/engineering

单个底座，带弹簧夹紧端子或用于自装配，阀宽 52 mm



型号	D1	D2	D3	D4
外先导进气				
VABS-S2-2S-N12-K1	1/2" NPT	1/8" NPT	1/8" NPT	M20x1.5
VABS-S2-2S-N12-C1	1/2" NPT	1/8" NPT	1/8" NPT	M20x1.5
内先导进气				
VABS-S2-2S-N12-B-K1	1/2" NPT	1/8" NPT	-	M20x1.5
VABS-S2-2S-N12-B-C1	1/2" NPT	1/8" NPT	-	M20x1.5

注意：该产品符合 ISO 1179-1 和 ISO 228-1 标准。

-  - 注意

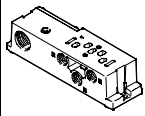
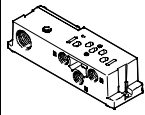
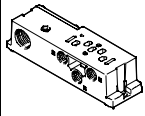
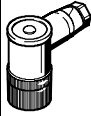
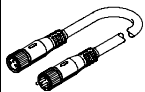

电接口

- VABS-...-K1: 开放式
- VABS-...-C1: 弹簧夹紧端子

44/45 型 VTSA/VTSA-F 阀岛, NPT

附件 - 单个接口

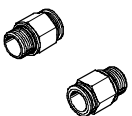

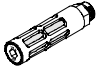

FESTO

订货数据					
	说明		阀宽	订货号	型号
单个底座, 孔型符合 ISO 15407-2, 通过电缆端子的电接口					
	螺纹接口, 内先导进气	接口 1/8" NPT	18 mm	541068	VABS-S4-2S-N18-B-K2
		接口 1/4" NPT	26 mm	541066	VABS-S4-1S-N14-B-K2
	螺纹接口, 外先导进气	接口 1/8" NPT	18 mm	539724	VABS-S4-2S-N18-K2
		接口 1/4" NPT	26 mm	539726	VABS-S4-1S-N14-K2
单个底座, 孔型符合 ISO 5599-2, 通过电缆的电接口 (开放式)					
	螺纹接口, 内先导进气	接口 3/8" NPT	42 mm	546103	VABS-S2-1S-N38-B-K1
		接口 1/2" NPT	52 mm	555642	VABS-S2-2S-N12-B-K1
	螺纹接口, 外先导进气	接口 3/8" NPT	42 mm	546100	VABS-S2-1S-N38-K1
		接口 1/2" NPT	52 mm	555637	VABS-S2-2S-N12-K1
单个底座, 孔型符合 ISO 5599-2, 通过弹簧夹紧端子的电接口					
	螺纹接口, 内先导进气	接口 3/8" NPT	42 mm	546763	VABS-S2-1S-N38-B-C1
		接口 1/2" NPT	52 mm	555644	VABS-S2-2S-N12-B-C1
	螺纹接口, 外先导进气	接口 3/8" NPT	42 mm	546761	VABS-S2-1S-N38-C1
		接口 1/2" NPT	52 mm	555639	VABS-S2-2S-N12-C1
插座, 用于单个阀的电接口					
	直角式插座, 4 针, 螺纹端子, 接头螺母 M12			185498	SEA-M12-4WD-PG7
连接电缆, 用于单个阀的单独电接口					
	模块化系统, 用于连接电缆			-	NEBU-... → Internet: nebu
发光密封垫, 用于插头 DIN EN 175301-803, C 型 技术参数 → xdki.festo.com.cn/meb-ld					
	12 ... 24 V DC			151717	MEB-LD-12-24DC
	230 V AC			151718	MEB-LD-230AC
气接口附件					
可通过 附件一章 → 132 页或通过术语网络搜索可找到安装件、堵头、消声器和气动附件: Internet → connection technology, silencer, blanking plug					

44/45 型 VTSA/VTSA-F 阀岛, NPT

附件

FESTO

订货数据					
	说明		订货号	型号	
快插接头					
	连接螺纹 1/4" NPT, 用于气管外径	1/2"	190681	QS-1/4-1/2-U	
		3/8"	153611	QS-1/4-3/8-U	
		5/16"	153609	QS-1/4-5/16-U	
	连接螺纹 1/8" NPT, 用于气管外径	3/8"	190679	QS-1/8-3/8-U	
		1/4"	153605	QS-1/8-1/4-U	
		5/16"	153608	QS-1/8-5/16-U	
	连接螺纹 3/8" NPT, 用于气管外径	1/2"	153614	QS-3/8-1/2-U	
		3/8"	153612	QS-3/8-3/8-U	
	连接螺纹 1/2" NPT, 用于气管外径	5/8"	190682	QS-1/2-5/8-U	
		1/2"	153615	QS-1/2-1/2-U	
	内螺纹软管接头				
		用于右端板 (连接螺纹 NPT)	3/4"	564848	N-3/4-P-19-NPT
R1			752414	N-1-P-19-R-NPT	
用于连接板 (连接螺纹 NPT)		R1			
消声器					
	连接螺纹 NPT	1/8"	12638	U-1/8-B-NPT	
		1/4"	12639	U-1/4-B-NPT	
		1/2"	12741	U-1/2-B-NPT	
		3/4"	566823	U-3/4-B-NPT	
		1"	571280	U-1-NPT-SA	
堵头					
	连接螺纹 NPT	1/8"	173985	B-1/8-NPT	
		1/4"	174165	B-1/4-NPT	
		1/2"	31785	B-1/2-NPT	
		3/4"	31786	B-3/4-NPT	
		1"	31787	B-1-NPT	
其它气接口附件					
可通过 附件一章 → 132 页或通过术语网络搜索可找到安装件、堵头、消声器和气动附件: Internet → connection technology, silencer, blanking plug					