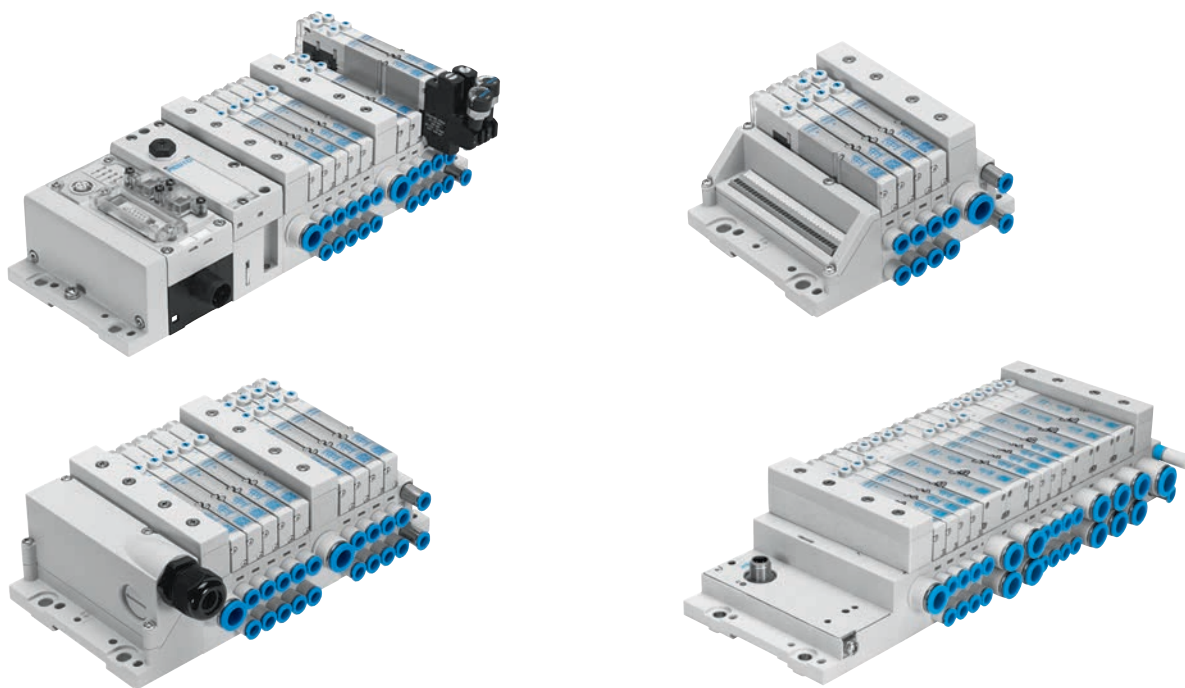


阀岛 MPA-L

FESTO



主要特性



创新

- 具有坚固的金属壳体，结构紧凑的高性能阀
- 流量可达 870 l/min
- 多针插头电接口有多种选项可供选择：Sub-D、扁平电缆或端子条
- 可与CPX电气外围元件连接，多种通信接口可供选择
- 连接到自动化系统 CPX-AP-I
- I-Port/IO-Link 接口
- 快插接头可自由配置

通用

- 模块化系统提供多种配置方式
- 通过单个底座和模块化连杆可对系统进行自由扩展
- 最多可扩展32个电磁线圈
- 能在后期进行更换和功能扩展
- 使用进气模块可以在压力分区内创建辅助气源
- 压力范围大
- -0.9 ... 10 bar
- 阀功能多样

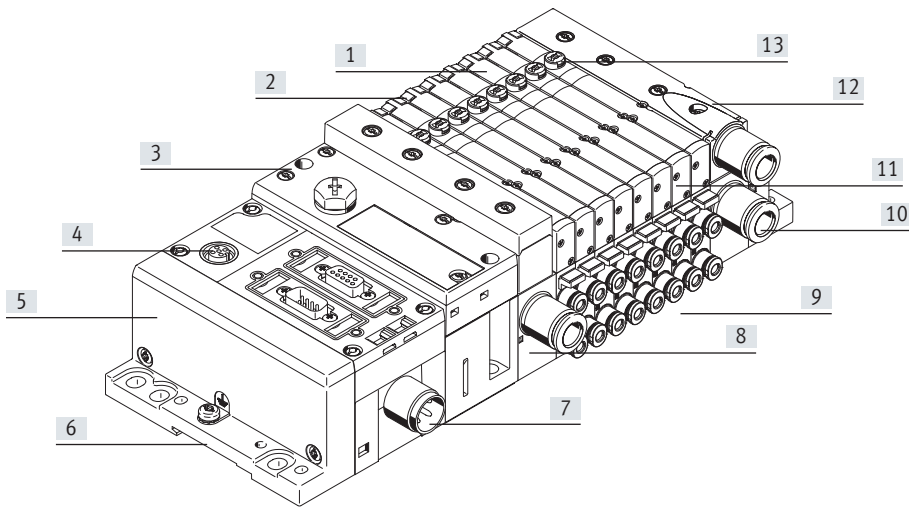
可靠

- 工作口的出口气流量非常大，气动性能好
- 机械刚性强，韧性佳
- 塑料元件重量轻、成本低
- 借助阀上的LED，可快速找出故障并加以排除
- 阀和电气模块可更换，维修方便
- 手控装置可以是按钮式、锁定式或封盖式（防止误操作）
- 采用的是久经验证的滑阀，持久耐用

易安装

- 预先装配好，并且经过测试的单元，可以直接进行安装
- 在选型、订货、安装和调试方面大大降低了成本
- 墙面安装或H型导轨安装，安全可靠

主要特性



- | | | | |
|--|--|---|-------------------------|
| <p>[1] 阀宽 10 mm, 14 mm 和 20 mm</p> <p>[2] 减少停机时间: LED 切换状态显示</p> <p>[3] CPX气动接口</p> <p>[4] CPX 诊断接口</p> <p>[5] 简单的电接口
- 多针插头、现场总线接口
- 控制模块, CPX
- CPX-AP-I
- I-Port 接口/IO-Link</p> | <p>[6] 快速安装:
直接用螺钉或H型导轨安装</p> <p>[7] 安全:
电接口, 可以分别切断输出和阀的电源</p> <p>[8] 操作可靠:
手控装置: 按钮式、锁定式或封盖式</p> <p>[9] 可调整:
端板上的选择器, 用于定义</p> | <p>先导气源 (内先导气源或外先导气源)</p> <p>[10] 实用:
预装配QS插装式接头</p> <p>[11] 节省空间:
结构细长的阀和平板消声器</p> <p>[12] 灵活:
32 个阀位/32 个电磁线圈</p> <p>[13] 模块化:
通过进气板可以形成多个压</p> | <p>力分区和多个附加的排气口、进气口</p> |
|--|--|---|-------------------------|

配置选项

阀功能

- 两位五通阀, 单电控
- 两位五通阀, 双电控
- 2x 两位三通阀, 常开
- 2x 两位三通阀, 常闭
- 2x 两位三通阀, 1x 常开, 1x 常闭
- 三位五通阀, 中压式
- 三位五通阀, 中封式
- 三位五通阀, 中泄式
- 2x 两位两通阀, 1x 常闭, 1x 常开, 可逆
- 2x 两位两通阀, 常闭
- 1x 两位三通阀, 常闭, 外部气源
- 1x 两位三通阀, 常开, 外部气源
- 手动减压阀

所有的阀结构紧凑, 尺寸相同, 总长107 mm, 高度55 mm。

特性

- 最多32 个阀位/
最多32 个电磁线圈
- 模块化阀通过电路板并行连接
- 电气模块内置保持电流减少回路
- 任意供气方式 (最多8个进气模块)
- 建立压力分区
- 模块化, 可单独扩展的连杆
- 单个阀或含四个阀的组合
- 每个接口处的气管规格可自由选择

主要特性

阀岛选型

阀岛配置软件

通过网上样本可快捷、方便地选择合适的MPA-L阀岛，其中包括阀岛配置软件，这样选择合适的产品将不再是难事。

阀岛可根据客户的订货要求进行装配及单独测试。这将大大减少用户对产品的安装时间。

您可以通过订货代码订购阀岛MPA-L。

MPA-L 订货系统

→ Internet: [mpal](#)

CPX 订货系统

→ Internet: [cpx](#)

CPX-AP-I 订货系统

→ Internet: [cpx-ap-i](#)

CTEU 订货系统

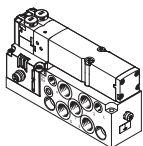
→ Internet: [cteu](#)

网络查询: → www.festo.com

2D/3D CAD 数据

您还可获取所配置阀岛的CAD图纸。要获得图纸，先按照上述步骤完成产品配置，在购物篮内点击CAD/EPLAN图标（指南针），就可在新页面内生成3D预览，您还可以通过e-mail获得指定格式的图纸。

单独连接



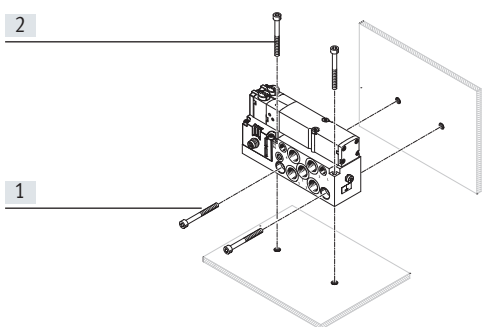
阀可用于单块气路板上，用于远离阀岛的驱动器。阀通过螺丝固定在压铸铝质地的单个底座上。

通过标准4针M8 插头(EN 60947-5-2)建立电气连接。

更多信息

→ Internet: [vmpa1](#)

单个底座装配

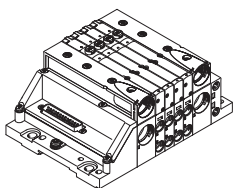


[1] 水平安装孔

[2] 垂直安装孔

用于墙壁安装的单个底座设计用于集成到系统或机器中。它可以水平或垂直安装。

带多针接口的阀岛



控制器产生的信号通过一根预制的多芯电缆或带多针接口的用户自制电缆传递到阀岛，从而大大减少了安装时间。

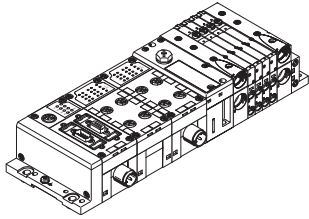
阀岛可配置最多32个电磁线圈以及2至32个阀。

接口类型

- Sub-D 接口
 - 预制多针电缆
 - 用户自制的多针电缆
- 扁平电缆接口
- 端子条接口

主要特性

带CPX系统现场总线接口的阀岛



集成的现场总线节点实现阀岛和上位PLC之间的通信。这是一种节省空间的气动和电气综合解决方案。带现场总线接口的阀岛最多可配置32个气路板。

电气终端CPX也可集成数字量I/O和模拟量I/O、压力传感器以及用于由气缸或电缸驱动的定位轴的控制。

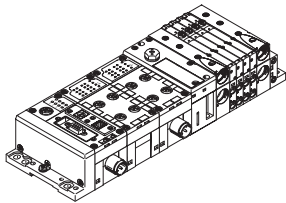
电气终端CPX文档对其各种功能有详细说明。

→ Internet: cpx

现场总线协议/CPX派生型:

- PROFIBUS DP
- PROFINET
- INTERBUS
- DeviceNet
- CANopen
- CC-Link
- EtherNet/IP
- Front End Controller
- Remote I/O
- Modbus/TCP
- EtherCAT
- POWERLINK
- Sercos III

带CPX系统控制模块的阀岛

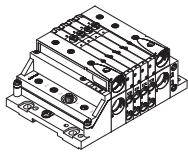


由于两种不同的工作模式，Festo集成控制器的阀岛不需要控制柜就可作为独立的控制单元使用，防护等级为IP65。

如果使用从站工作模式，这些阀岛就可以作为智能预处理单元使用，还可以作为智能分散安装系统的理想模块来使用。

如果使用主站工作模式，阀岛组具有许多选项和功能，可自主控制一个中等规模的设备/系统。

现场总线接口，通过连接自动化系统CPX-AP-I



CPX-AP-I 是一款灵活、分散、紧凑和轻便的自动化系统，带高防护等级 IP65/IP67。自动化系统 CPX-AP-I 包含总线接口和至少一个其他模块。模块之间的系统通讯通过连接电缆实现。

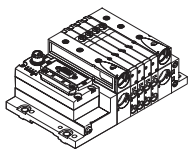
过程数据采用循环交换方式。以下模块型号可用:

- 总线接口
- 输入模块
- 输入/输出模块
- 阀岛接口

现场总线协议:

- PROFINET
- EtherNet/IP
- EtherCAT

带CTEU系统现场总线接口的阀岛



通过直接安装在I-Port接口上的现场总线节点实现阀岛和上位PLC之间的通信。带I-Port接口的阀岛最多可配置32个气路板。

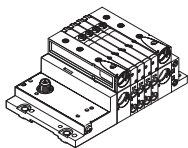
现场总线模块CTEU/安装系统CTEL文档对其各种功能有详细说明。

→ Internet: cteu

现场总线协议:

- PROFIBUS DP
- DeviceNet
- CANopen
- CC-Link
- EtherCAT

I-Port 接口/IO-Link



I-Port/IO-Link 的网络由中央主站和带I-Port接口/IO-Link的设备通过特殊电缆连接组成，允许设备分散式安装。这种连接方式相当于星形拓扑结构。

换言之，每个I-Port只能与一个模块或阀岛连接。

Festo I-Port接口基于IO-Link，在某些领域与IO-Link相互兼容。

除了通信功能外，I-Port接口还可为连接的设备传输电源。最大分支长度为 20 m。

外围元件一览

模块化气动外围元件

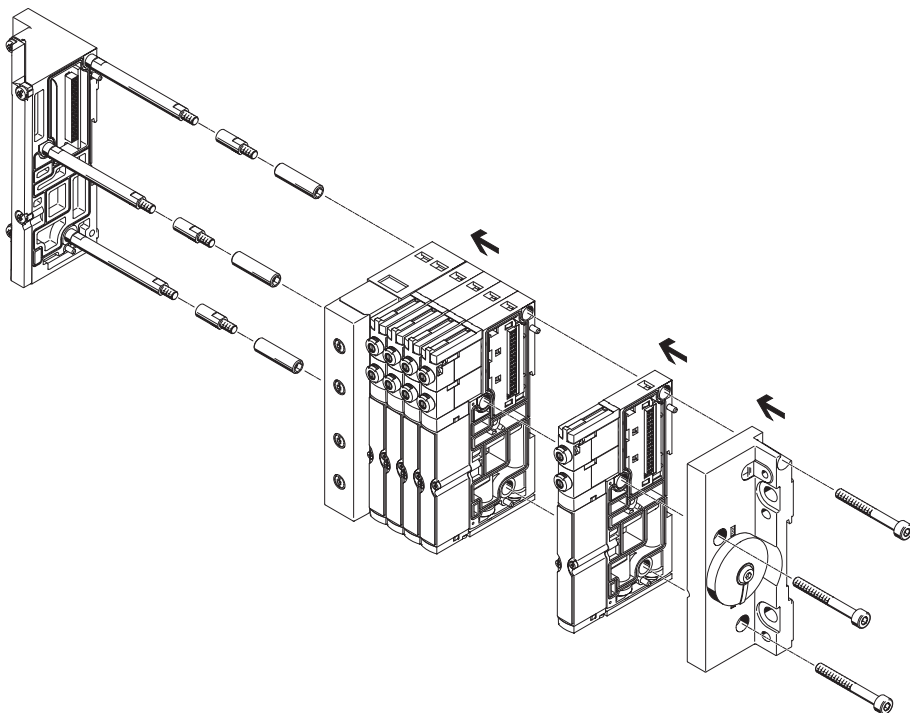
MPA-L 的模块化结构使其在设计阶段就具有很高的灵活性，并且在操作过程中的维护工作也非常方便。

该系统由气路板和阀组成。

气路板构成阀的支撑系统。气路板内部有阀岛的进气和排气通道，以及与每个阀一一对应的工作气口，用来连接气缸。

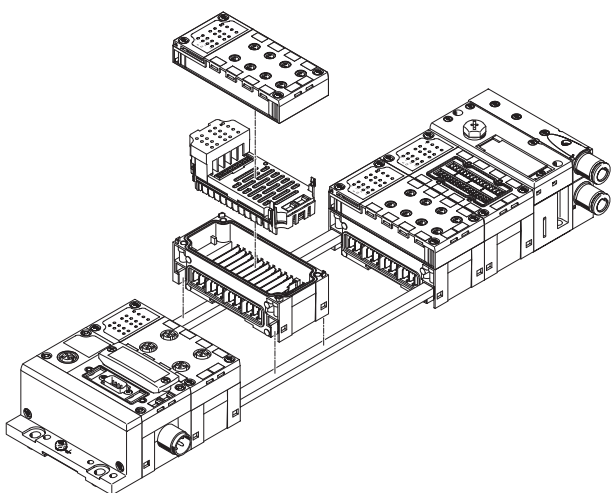
气路板通过一个连杆系统连接，包括一个螺纹杆、螺纹轴套和螺钉。按所选单个气路板的数量选择相应的螺纹杆/轴套组合。

通过在螺纹杆和轴套之间插入对应的加长连杆，可在阀岛上增加单个气路板或进气模块。这样确保了阀岛可以快速而可靠地进行扩展。



注意
用于阀岛MPA-L的连杆系统由至少四个气路板或两个气路板和一个进气模块构成。只有两个或以上阀位的短阀岛无需轴套就可连接。

模块化电气外围元件



通过连杆可在CPX模块之间建立机械连接。只需端板中的两个螺钉就可装配整个单元。连杆可确保整个单元具有很强的抗机械负载性能，因此对电气终端CPX起到机械支撑作用。由于采用开放式结构，装配状态下可更换互连模块。通过加长连杆组件，可为电气终端CPX安装附加模块。用四个螺钉将输入/输出模块、连接模块、现场总线节点或CPX系统的控制模块安装到互连模块上，替换或修改几乎没有限制。

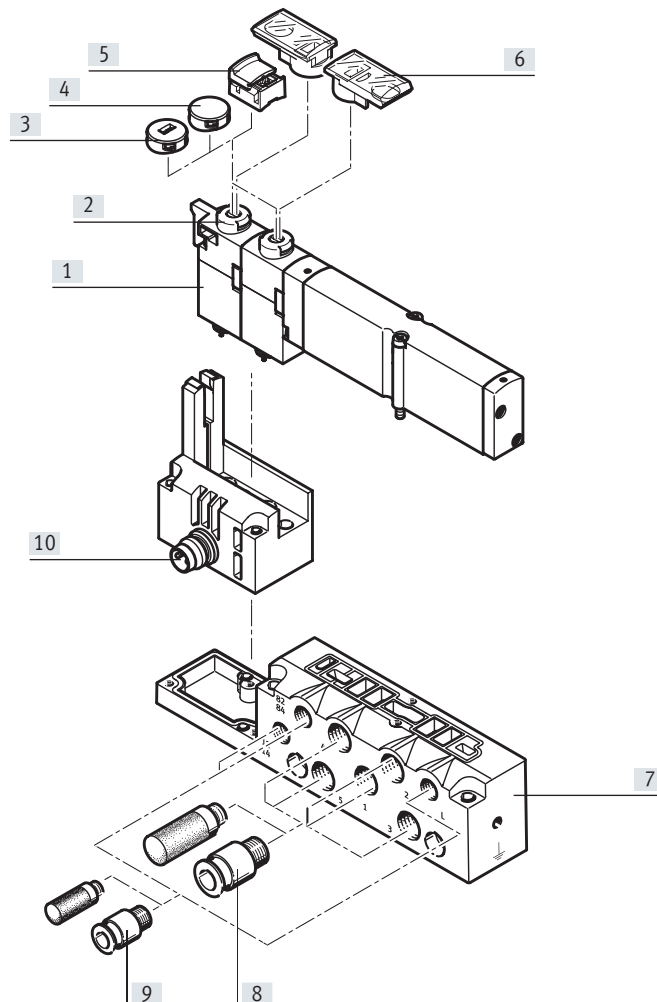
外围元件一览

单个气路板

订货:

- 使用单个订货号

单个气路板可以配备任何阀 (相应宽度的 VMPA...)
电接口通过 4 针 M8 插头实现 (EN 60947-5-2)



名称	简要说明	页/Internet
[1] 电磁阀	宽度 10 mm, 14 mm, 20 mm	VMPA1
[2] 手控装置 (MO)	通过旋转可切换锁定式/非锁定式 (针对每个电磁线圈)	VMPA1
[3] 保护盖	MO非锁定式仅在保护盖已安装的情况下有效	VMPA1
[4] 保护盖	保护盖已安装的情况下MO被锁住	VMPA1
[5] 保护盖	保护盖已安装的情况下MO锁定. 并且可以不借助于附件进行操作	VMPA1
[6] 标签支架	可以安装在手控装置上	VMPA1
[7] 气路板	用于单个阀 VMPA...	VMPA1
[8] 接头, 消声器或堵头	用于工作口(2, 4) 和 进气口/排气口 (1, 3, 5)	VMPA1
[9] 接头和/或消声器	用于先导气源/先导排气 (12/14, 82/84) 和 压力补偿	VMPA1
[10] 电接口M8	4针	VMPA1

外围元件一览

阀岛-气动元件

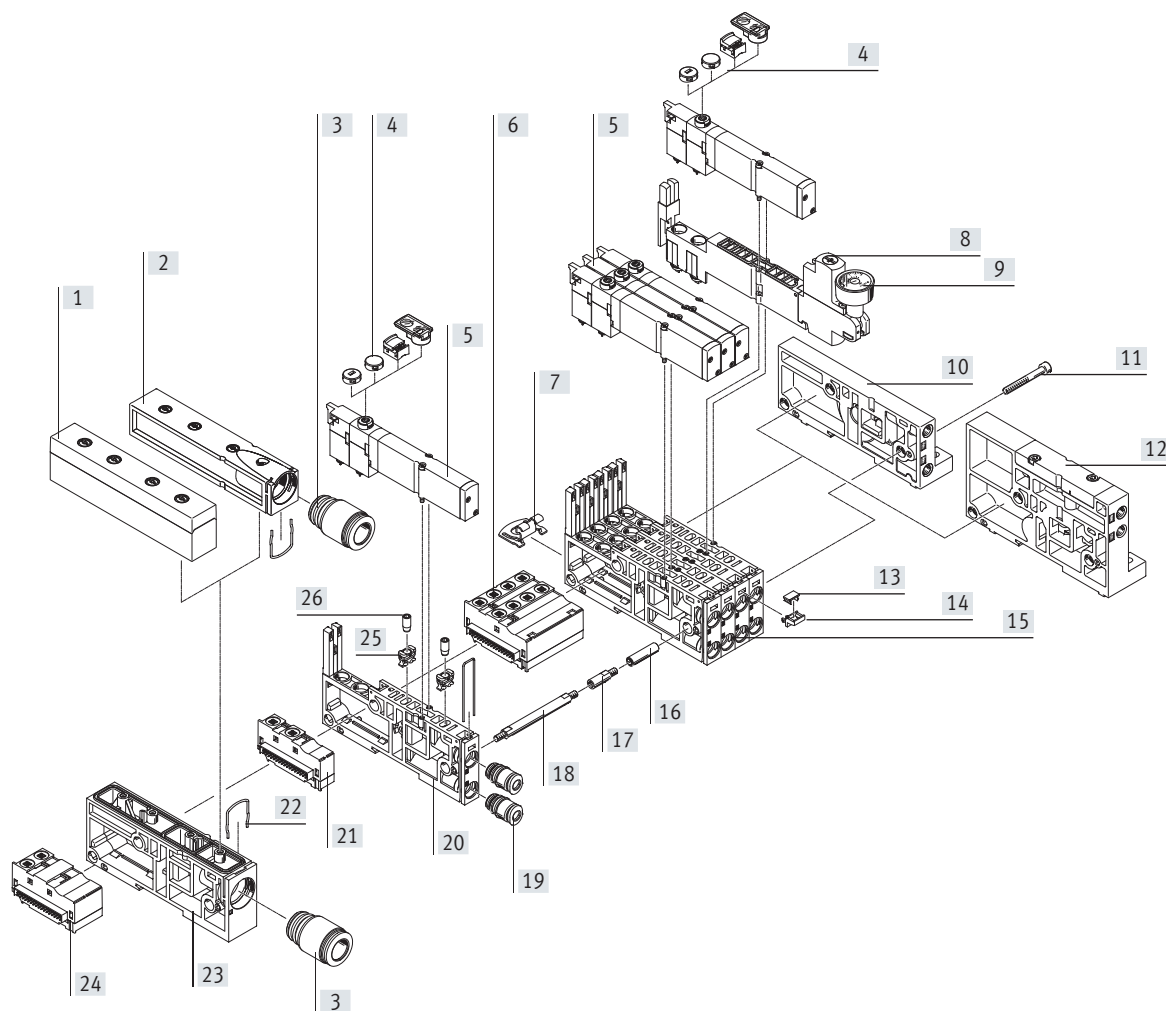
气路板可单独配置一个或四个阀位。

电气互连模块适用于:

- 1 或 4 单电控阀
- 1 或 4 双电控阀

双电控阀位可配置任意阀或一个盲板。

单电控阀位仅可配置单电控阀或一个盲板。



外围元件一览

阀岛-气动元件			
名称		简要说明	页/Internet
[1]	连接板	排气板, 作为平板消声器	64
[2]	连接板	排气板, 用于管式排气	64
[3]	插装式接头	用于进气和排气口	67
[4]	保护盖, 用于手控装置	将锁定式/按钮式手控装置转换成按钮式或封盖式手控装置	63
[5]	电磁阀	单电控	53
[6]	电气互连模块, 4路	电气互连模块, 用于含四个气路板的组合, 单电控/双电控	56
[7]	安装支架	安装支架, 用于墙面安装	63
[8]	减压阀板	垂直叠加(减压阀或垂直叠加压力截止板)	54, 60
[9]	压力表	可选安装在减压阀板上显示压力	54
[10]	右端板, 低	端板, 带先导气选择器, 带气口 12/14, 82/84	65
[11]	螺钉	拉杆系统, 连接气路板	62
[12]	右端板, 高	端板, 带先导气选择器, 带气口 1, 3, 5, 12/14, 82/84	65
[13]	标签	6 x 10 mm	63
[14]	标签支架	-	63
[15]	气路板	用螺钉将四个单独的气路板连接成一个单元	56
[16]	轴套	拉杆系统, 连接气路板	62
[17]	加长拉杆	用于阀岛的后续模块化扩展	62
[18]	拉杆	螺纹杆, 夹紧端板之间的气路板	62
[19]	插装式接头	用于工作口	67
[20]	气路板, 单个	气路板, 带一个阀位	56
[21]	电气互连模块	电气互连模块, 用于一个气路板, 单电控/双电控	56
[22]	扎带, 用于插装式接头	-	-
[23]	进气模块	用于进气/排气	64
[24]	电气互连模块	电气互连模块, 用于进气模块, 信号通过	56
[25]	节流安装件	固定式节流安装件, 用于安装在通道 3或5 中	55
[26]	节流安装件支架	用于安装固定式节流安装件	55

外围元件一览

带多针接口的阀岛

型号代码:

- 34P-...

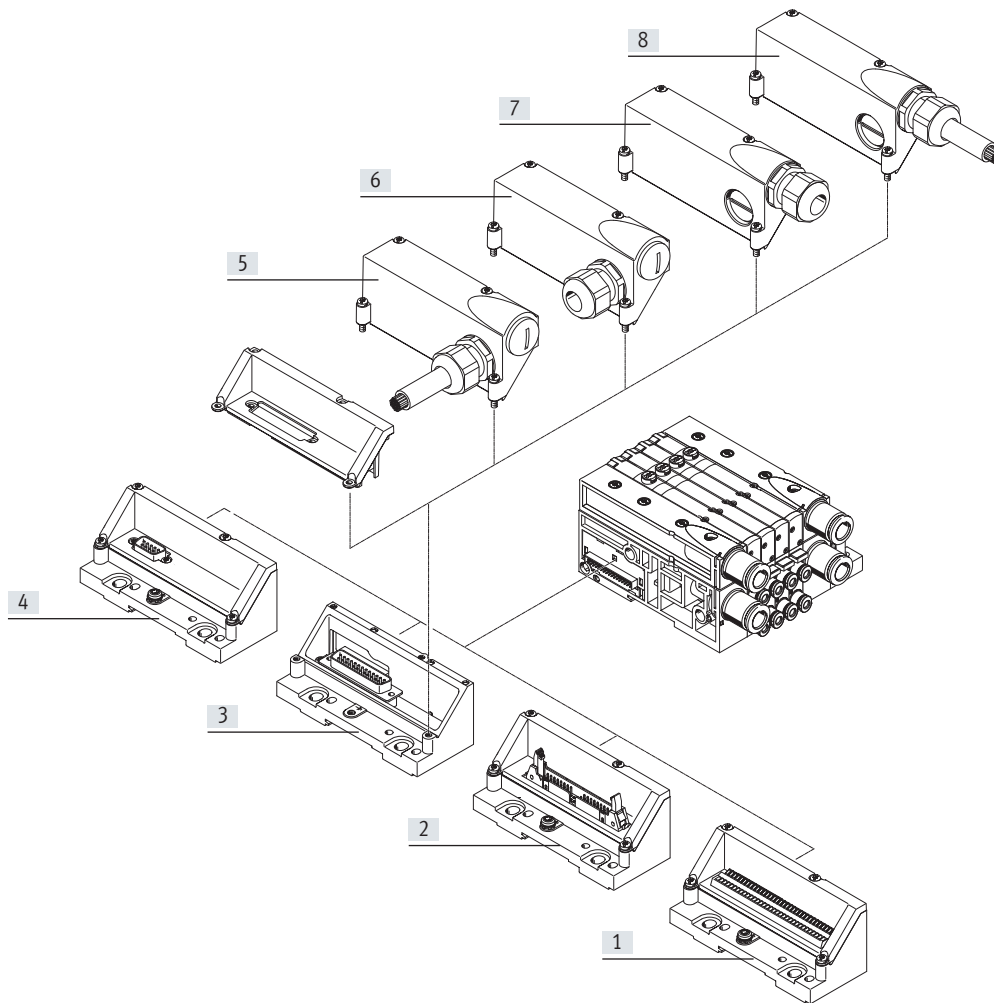
带多针接口的MPA-L 阀岛可扩展最多32个电磁线圈/阀位。

多针接口可拆卸，可选择9、25或44针的Sub-D结构的接口。多针接口还可选择端子条（33针）或扁平电缆接口（40针）。

25针和44针的Sub-D多针接口可有以下选项：防护等级IP40和IP67或带多针插头保护盖、不带连接电缆、直角电缆接口或朝前的电缆接口。

Sub-D多针接口，25针和44针，带多针插头保护盖，带预制电缆：

- 2.5 m
- 5 m
- 10 m
- 可变，最长可达 30 m



名称	简要说明	页/Internet
[1]	多针插头接口 端子条, 33针, IP40	65
[2]	多针插头接口 用于扁平电缆, 40针, IP40	65
[3]	多针插头接口 Sub-D, 25针	65
[4]	多针插头接口 Sub-D, 9针, IP40	65
[5]	连接电缆 带保护盖, 预制, 直角接口, IP67	66
[6]	保护盖 用于自制, 直角接口, IP67	66
[7]	保护盖 用于自制, 朝前接口, IP67	66
[8]	连接电缆 带保护盖, 预制, 朝前接口, IP67	66

外围元件一览

带现场总线接口的阀岛，控制模块（电气外围元件CPX）

型号代码:

- 34P-... 用于订购气动元件
- 50E-... 用于订购电气外围元件

带CPX接口的阀岛可扩展最多32个电磁线圈/阀位。

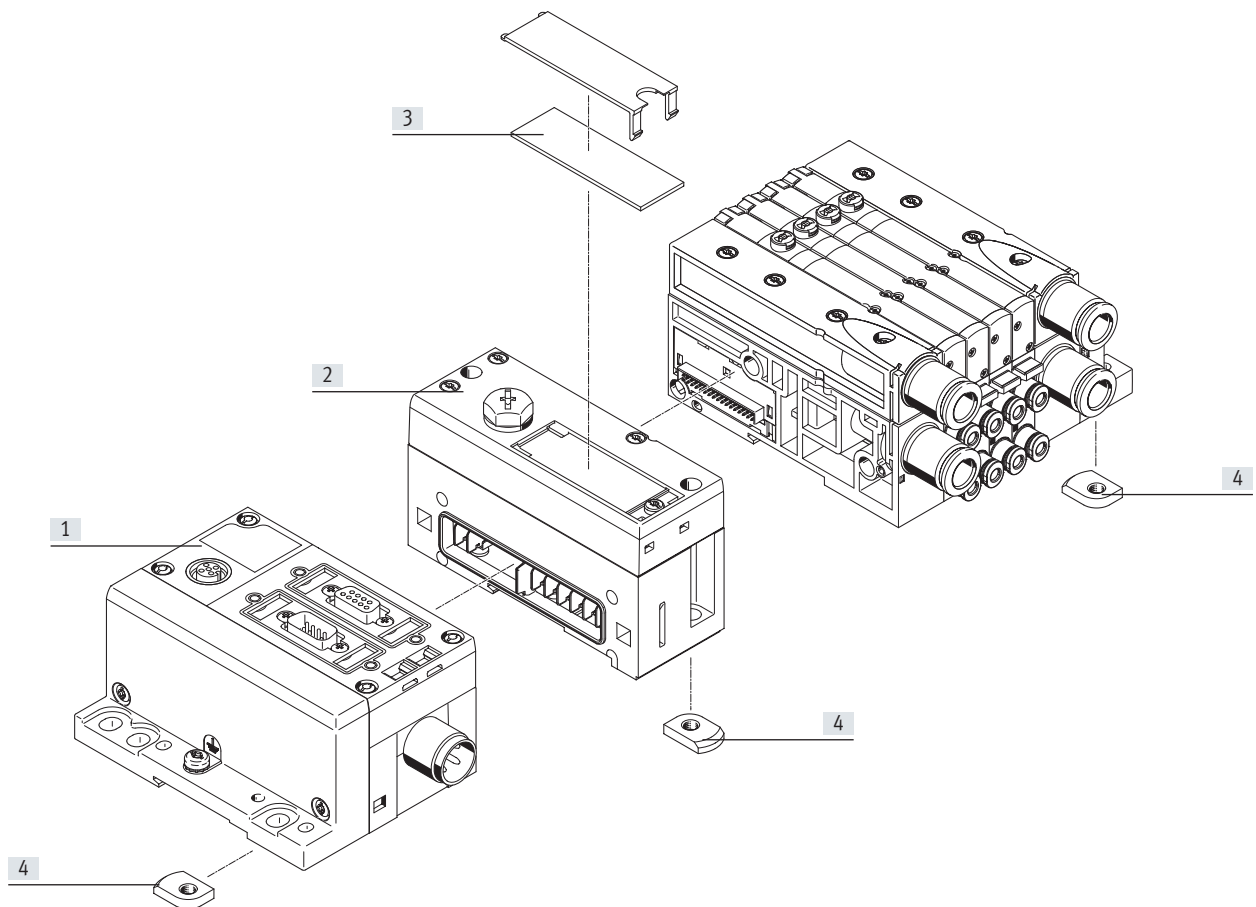
与单电控阀组合使用时，最多可配置32个阀位；如果仅使用双电控阀，阀位的最大数量会减少至16个。

可通过选择开关将电磁线圈地址最大数量设定在4 ... 32个内。扩展地址可在控制程序中进行预先分配，通过手动设置调用。每个阀位可配置任意阀或一个盲板。CPX规则同样适用于可与电

气外围元件CPX 组合的设备。

概述:

- 数字量输入/输出
- 模拟量输入/输出
- 输入和输出的参数设置
- 集成多功能诊断系统
- 预防性维护技术



名称	简要说明	页/Internet
[1] CPX 模块	现场总线节点、控制模块、输入和输出模块	cpx
[2] 左端板	气动接口，用于CPX电气终端	65
[3] 标签	大标签，用于左端板/气动接口，用于CPX电气终端	-
[4] H导轨安装件	-	63

外围元件一览

阀岛，带接口 CPX-AP-I

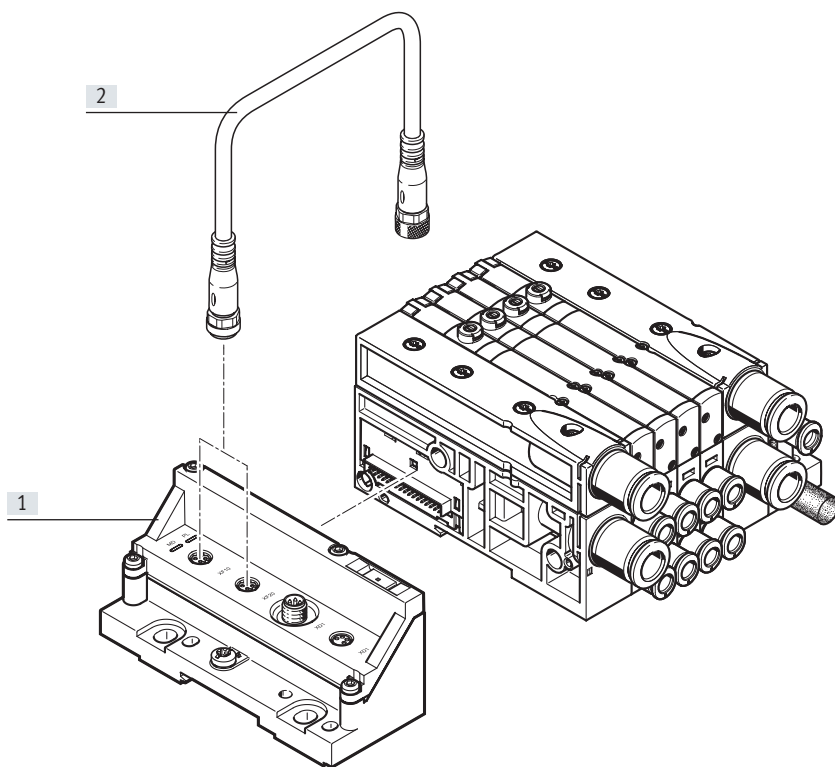
型号代码:

- 34P-... 用于气动元件
- CPX-AP-I 元件需要单独订购

阀岛，带CPX-AP-I接口，可扩展至最高32个电磁线圈/阀位。最高32个阀位，可配置组合单电控阀。

如果使用双电控阀，最高阀位数减少至16。

每个阀位可配置任意阀或盲板。



名称	简要说明	页/Internet
[1] 左端板	端板，带 CPX-API 接口和电源接口	65
[2] 连接电缆	用于两个CPX-API 模块	cpx-ap-i

外围元件一览

带I-Port接口/IO-Link（和现场总线节点）的阀岛

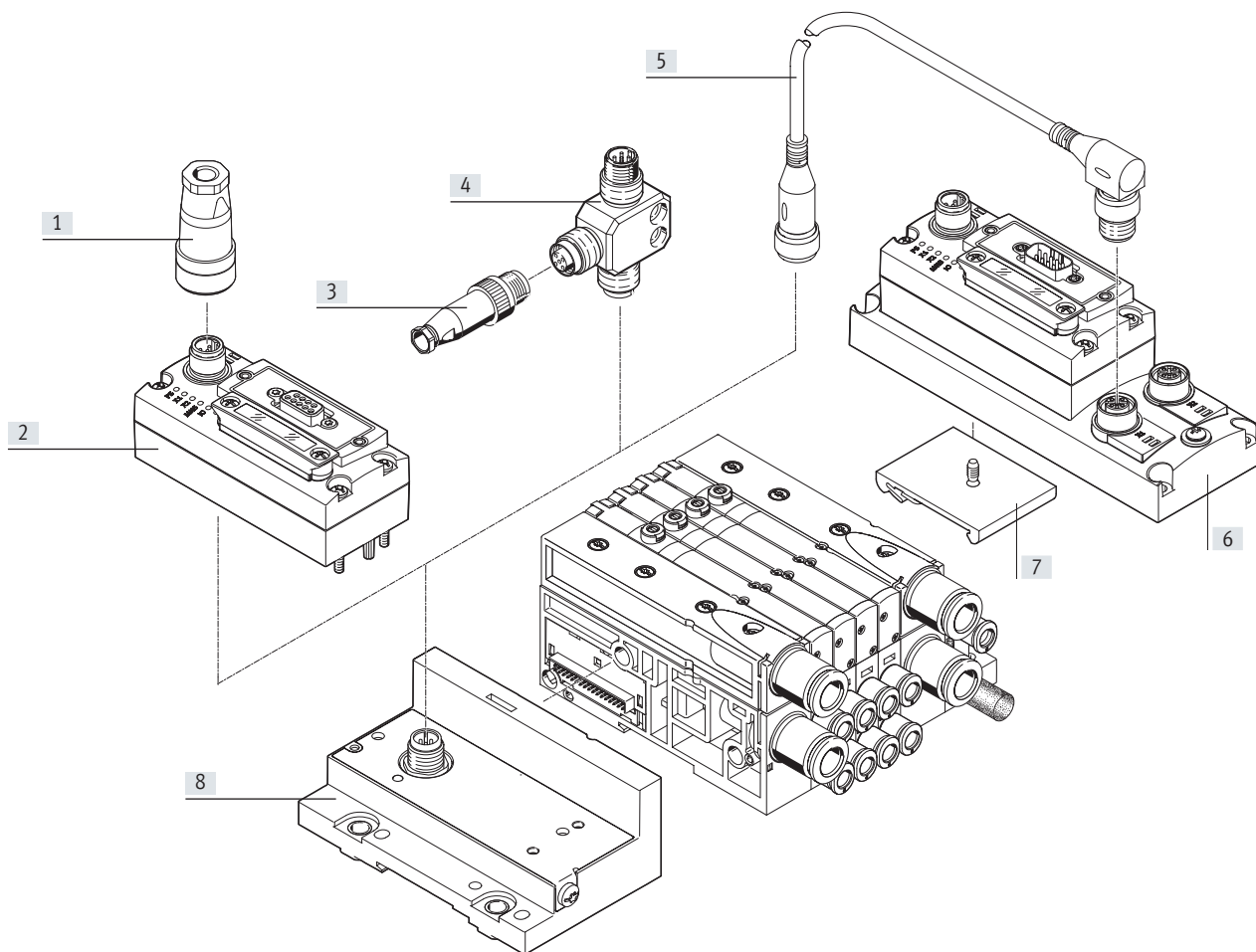
型号代码:

- 34P... 用于订购气动元件
- CTEU... 用于订购现场总线节点

带I-Port接口/IO-Link的阀岛可扩展最多32个电磁线圈/阀位。与单电控阀组合使用时，最多可配置32个阀位。

如果仅使用双电控阀，阀位的最大数量会减少至16个。

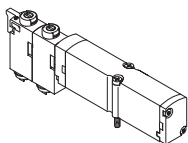
每个阀位可配置任意阀或一个盲板。



名称	简要说明	页/Internet
[1] 插座	用于电源	ntsd
[2] 总线节点 CTEU	总线节点	cteu
[3] 插头	用于 I-Port 接口/IO-Link	sea
[4] T 连接件	用于 I-Port 接口/IO-Link	fb-ta
[5] 连接电缆	用于两个 I-Port 接口之间	nebv
[6] 电接口模块	带总线节点，用于连接两个带 I-Port 接口的设备	cteu
[7] H 导轨安装件	用于电接口模块	cteu
[8] 左端板	端板，带 I-Port 接口/IO-Link	65

主要特性 - 气动元件

板式阀



MPA-L 提供了大量的阀功能。所有阀均采用滑阀结构以及获得专利的密封系统，具有可靠的密封性，大范围的工作压力以及很长的使用寿命。提动阀在规格 10 mm 上有塑料款供选择。所有阀均具有气动先导控制，以优化性能。

压缩空气通过先导气源供气。板式阀可以快速更换，因为所有气管连接均设置在气路板上。该板式阀的结构特别细长。

不考虑阀的功能，板式阀可以分为单个线圈 (单电控) 或双线圈 (双电控或两个单电控阀位于一个壳体内)。

结构特点 阀的更换

通过两个螺钉将阀安装在气路板上，这样可以很容易地更换阀。

气路板的机械强度保证其长期有效的密封性能。

扩展

盲板用于预留阀位，便于日后加装阀片。相关的尺寸、安装点和现有的气动装置在加装的过程中保持不变。

阀的订货代码 (例如: M, J, N, NS, NU 等) 位于阀的前端，手控装置下面。

- 注意

在真空工作模式下，过滤器必须安装在阀的上游，以防止异物进入阀内 (例如在操作一吸盘时)。

两位五通阀 气路符号	代码	说明
	位置功能 1-32: M	<ul style="list-style-type: none"> • 单电控 • 气复位 • 可逆 • 工作压力 -0.9 ... +10 bar • 可选的阀宽 10 mm, 14 mm 和 20 mm
	位置功能 1-32: MS	<ul style="list-style-type: none"> • 单电控 • 弹簧复位 • 可逆 • 工作压力 -0.9 ... +8 bar • 可选的阀宽 10 mm, 14 mm 和 20 mm
	位置功能 1-32: MU	<ul style="list-style-type: none"> • 单电控 • 塑料提动阀 • 弹簧复位 • 可逆 • 工作压力 -0.9 ... +10 bar • 可选的阀宽 10 mm • 两位五通功能是通过两个机械上独立的开关元件实现的
	位置功能 1-32: J	<ul style="list-style-type: none"> • 双电控 • 可逆 • 工作压力 -0.9 ... +10 bar • 可选的阀宽 10 mm, 14 mm 和 20 mm

主要特性 - 气动元件

2x 两位三通阀 气路符号	代码	说明
	位置功能 1-32: N	<ul style="list-style-type: none"> • 单电控 • 常开 • 气复位 • 工作压力 3 ... 10 bar • 可选的阀宽 10 mm, 14 mm 和 20 mm
	位置功能 1-32: NS	<ul style="list-style-type: none"> • 单电控 • 常开 • 弹簧复位 • 可逆 • 工作压力 -0.9 ... +8 bar • 可选的阀宽 10 mm, 14 mm 和 20 mm
	位置功能 1-32: NU	<ul style="list-style-type: none"> • 单电控 • 塑料提动阀 • 常开 • 弹簧复位 • 可逆 • 工作压力 -0.9 ... +10 bar • 可选的阀宽 10 mm
	位置功能 1-32: K	<ul style="list-style-type: none"> • 单电控 • 常闭 • 气复位 • 工作压力 3 ... 10 bar • 可选的阀宽 10 mm, 14 mm 和 20 mm
	位置功能 1-32: KS	<ul style="list-style-type: none"> • 单电控 • 常闭 • 弹簧复位 • 可逆 • 工作压力 -0.9 ... +8 bar • 可选的阀宽 10 mm, 14 mm 和 20 mm
	位置功能 1-32: KU	<ul style="list-style-type: none"> • 单电控 • 塑料提动阀 • 常闭 • 弹簧复位 • 可逆 • 工作压力 -0.9 ... +10 bar • 可选的阀宽 10 mm
	位置功能 1-32: H	<ul style="list-style-type: none"> • 单电控 • 通常位置 • - 1x 常闭 • - 1x 常开 • 气复位 • 工作压力 3 ... 10 bar • 可选的阀宽 10 mm, 14 mm 和 20 mm
	位置功能 1-32: HS	<ul style="list-style-type: none"> • 单电控 • 通常位置 • - 1x 常闭 • - 1x 常开 • 弹簧复位 • 可逆 • 工作压力 -0.9 ... +8 bar • 可选的阀宽 10 mm, 14 mm 和 20 mm
	位置功能 1-32: HU	<ul style="list-style-type: none"> • 单电控 • 塑料提动阀 • 通常位置 • - 1x 常闭 • - 1x 常开 • 弹簧复位 • 可逆 • 工作压力 -0.9 ... +10 bar • 可选的阀宽 10 mm

主要特性 - 气动元件

三位五通阀 气路符号	代码	说明
	位置功能 1-32: B	<ul style="list-style-type: none"> • 中压式¹⁾ • 弹簧复位 • 可逆 • 工作压力 -0.9 ... +10 bar • 可选的阀宽10 mm, 14 mm 和 20 mm
	位置功能 1-32: G	<ul style="list-style-type: none"> • 中封式¹⁾ • 弹簧复位 • 可逆 • 工作压力 -0.9 ... +10 bar • 可选的阀宽10 mm, 14 mm 和 20 mm
	位置功能 1-32: E	<ul style="list-style-type: none"> • 中泄式¹⁾ • 弹簧复位 • 可逆 • 工作压力 -0.9 ... +10 bar • 可选的阀宽10 mm, 14 mm 和 20 mm

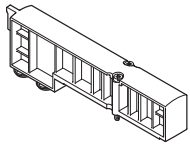
1) 两个线圈都不通电时，电磁阀在弹簧力的作用下回到中间位置。
若两个线圈同时通电，电磁阀则保持在原先的切换位置。

两位三通阀 气路符号	代码	说明
	位置功能 1-32: W	<ul style="list-style-type: none"> • 单电控 • 常开 • 外部气源 • 气复位 • 可逆 • 工作压力 -0.9 ... +10 bar • 可选的阀宽10 mm, 14 mm 和 20 mm <p>工作气口2处的气源 (-0.9 ... +10 bar) 可在内先导和外先导之间切换。</p>
	位置功能 1-32: X	<ul style="list-style-type: none"> • 单电控 • 常闭 • 外部气源 • 气复位 • 可逆 • 工作压力 -0.9 ... +10 bar • 可选的阀宽10 mm, 14 mm 和 20 mm <p>工作气口4处的气源 (-0.9 ... +10 bar) 可在内先导和外先导之间切换。</p>

2x 两位两通阀 气路符号	代码	说明
	位置功能 1-32: D	<ul style="list-style-type: none"> • 单电控 • 常闭 • 气复位 • 工作压力 3 ... 10 bar • 可选的阀宽10 mm, 14 mm 和 20 mm
	位置功能 1-32: DS	<ul style="list-style-type: none"> • 单电控 • 常闭 • 弹簧复位 • 可逆 • 工作压力 -0.9 ... +8 bar • 可选的阀宽10 mm, 14 mm 和 20 mm
	位置功能 1-32: I	<ul style="list-style-type: none"> • 单电控 • 1x 常闭 • 1x 常闭, 仅可逆 • 气复位 • 工作压力 3 ... 10 bar • 真空仅在3/5口 • 可选的阀宽10 mm, 14 mm 和 20 mm

主要特性 - 气动元件

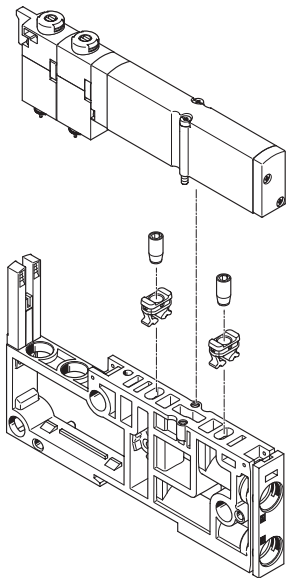
盲板



不带阀功能的盲板(代码 L), 用于保留阀岛上的阀位。

通过两个螺钉将阀和盲板安装在气路板上。

排气功能



固定式节流安装件

通过通道3 和 5排气时, 可用固定式节流安装件永久性设定流量。

安装件:

- 将安装支架塞入气路板上的进气口直至塞不进为止
- 固定式节流安装件用螺钉安装在支架上
- 将阀安装在气路板上

用螺钉安装节流安装件时会卡在安装支架的一个螺纹上, 因此反复更换节流安装件时, 应更换安装支架。

节流安装件有七个不同的公称通径(0.3 1.7 mm)。不同规格有不同的颜色代码, 方便识别。

例如, 在已知的流量条件下, 固定式节流安装件可将气缸速度设置在预先设定的限制范围内。在工作时, 无法对节流安装件进行操作, 所以防止了误操作。

一旦确定了所需速度, 就可在同一台机器上不断复制, 减少了反复调试的时间和成本, 非常有利于标准机器的生产。

注意

只有宽度为10 mm的阀和气路板有固定式节流安装件。

止回阀

止回阀可防止空气回流, 例如(回压)从通道3 和 5回流到电磁阀中。这样可以防止回压对其他连接的执行器造成破坏性影响。止回阀集成在气路板的通道3 和 5中。

止回阀应根据规定使用随附的组装机具进行安装。安装后, 无法卸下止回阀。请参阅相关的组装机具说明:

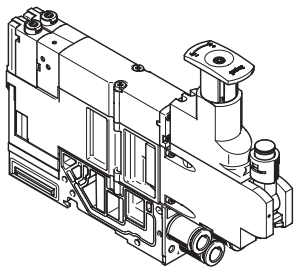
→ www.festo.com/sp

注意

- 提供带有集成止回阀的预组装机具气路板。
- 不能同时使用止回阀和固定式节流安装件(在同一通道中)。

主要特性 - 气动元件

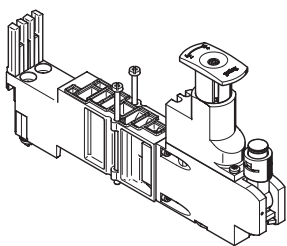
垂直叠加



每个阀位的气路板和阀之间都能增加附加功能。

这些功能即为垂直叠加模块，可以实现单个阀位的特殊功能或控制。

调压阀板



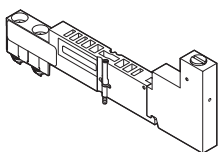
气路板和阀之间可以安装一个可调节减压阀，以控制触发的驱动器的输出力。

该减压阀保持必要的恒定输出压力（二级气源），与压力波动（主气源）和耗气量无关。

标准型:

- 调节范围上限可达6 bar或10 bar
- 不带压力表(可选, 可旋转)
- 通过螺丝刀或调节头可进行设置

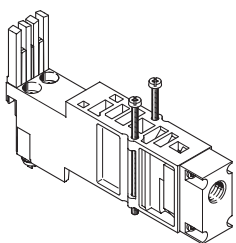
垂直压力切断板, 用于阀宽10 mm



垂直压力切断板可用于热插拔单个阀, 无需切断整个气源。

通过驱动元件可以手动切断单个阀的工作压力。

垂直气源板, 用于阀宽20 mm



垂直气源板可以为单个阀提供特定的工作压力, 而独立于阀岛的工作压力。

阀的排气和先导气源仍旧通过阀岛的中心气口提供。

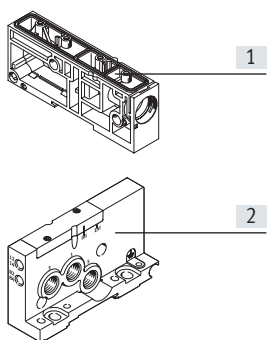
主要特性 - 气动元件

减压阀 气路符号	代码	说明
	减压阀 1-32: PA 减压阀 1-32: PF	<ul style="list-style-type: none"> • 调节通道1中的阀的上游压力 • 通道2和通道4中的调节压力一致 • 阀的排气从通道2到通道3和从通道4到通道5 • 减压阀不受排气影响 • 可一直对减压阀进行调节 • 可选的阀宽10 mm 和 20 mm
	减压阀 1-32: PC 减压阀 1-32: PH	<ul style="list-style-type: none"> • 调节通道2中的阀的下游压力 • 通过减压阀进行排气，从通道2到通道3 • 排气流量受减压阀限制 • 仅可在已切换的状态下对减压阀进行调节 • 可选的阀宽10 mm 和 20 mm
	减压阀 1-32: PB 减压阀 1-32: PG	<ul style="list-style-type: none"> • 调节通道4中的阀的下游压力 • 通过减压阀进行排气，从通道4到通道5 • 排气流量受减压阀限制 • 仅可在已切换的状态下对减压阀进行调节 • 可选的阀宽10 mm 和 20 mm
	减压阀 1-32: PN 减压阀 1-32: PL	<ul style="list-style-type: none"> • 分流通道1中的气源以及调节通道3中的阀的上游压力 • 在逆向操作模式中操作阀 • 阀的排气从通道2到通道1 • 减压阀不受排气影响 • 可一直对减压阀进行调节 • 可选的阀宽20 mm
	减压阀 1-32: PK 减压阀 1-32: PM	<ul style="list-style-type: none"> • 分流通道1中的气源以及调节通道5中的阀的上游压力 • 在逆向操作模式中操作阀 • 阀的排气从通道4到通道1 • 减压阀不受排气影响 • 可一直对减压阀进行调节 • 可选的阀宽20 mm
垂直压力切断板 气路符号	代码	说明
	减压阀 1-32: PS	<ul style="list-style-type: none"> • 可以切断通道 1和通道12/14中的阀的上游压力 • 阀的排气从通道2到通道3和从通道4到通道3 • 垂直压力切断板不受排气影响 • 工作压力 3 ... 8 bar • 可选的阀宽10 mm

主要特性 - 气动元件

垂直气源板 气路符号	代码	说明
	减压阀 1-32: PV	<ul style="list-style-type: none"> 可以在通道1和阀的上游分别提供压力 工作压力 -0.9 ... +10 bar 可选的阀宽20 mm

进气和排气



- [1] 进气模块
- [2] 右端板

可通过进气模块和/或右端板在一点或多点对MPA-L阀岛供气。大规格的气动系统使所有的功能元件具备良好的性能，甚至在大规模扩展时，也是如此。

可通过消声器、进气模块的管式排气口或右端板进行排气（通道3和5）。有两种类型的进气模块可供排气：

- 排气3/5，平板消声器排放
- 排气3/5，管式排放

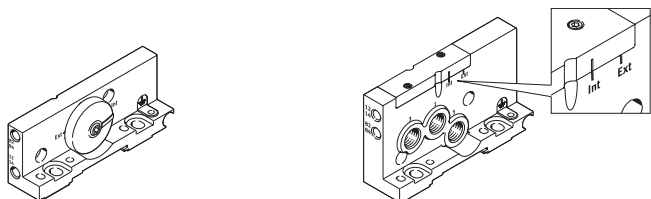
也可通过右端板实现排气（通道3和5）。通道3和5在阀岛中分离，仅在进气模块中连接在一起。先导排气（通道82/84）完全独立于通道3和5。

先导气源

通过右端板实现阀岛MPA-L的先导进气。可通过端板上的先导气选择器选择先导进气方式：

- 内先导（从通道1）或
- 外先导（从通道12/14）

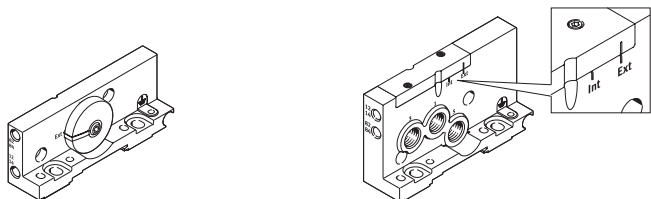
切换位置，用于内先导，标记为 "Int"



若阀岛的进气压力为3...8 bar，可选择内先导进气。在这种情况下，先导气源通过右端板中的通道1的内部接口分流。右端板上的气口12/14可采用

堵头进行密封。

切换位置，用于外先导，标记为 "Ext"



如果进气压力（右端板处）低于3 bar或高于8 bar，阀岛MPA-L的工作气源必须为外先导。通过右端板上的气口12/14导入先导气源。采用几个压力分区时，带右端板的压力分区中的进气压力起到了决定性的作用。

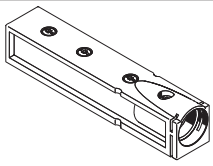
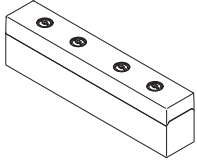
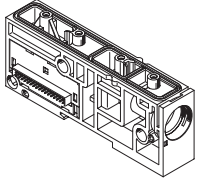
- 注意

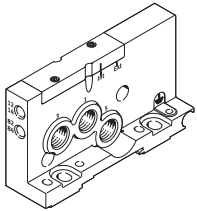
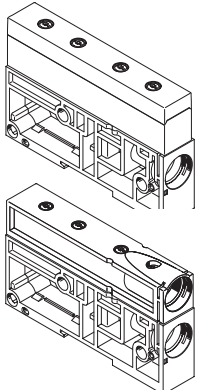
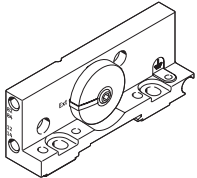
如果使用软启动阀对系统缓慢增压，应连接外先导气源，这样接通时控制压力已经很高。

主要特性 - 气动元件

进气和先导进气		
图示	代码	注意
右端板, 带进气口		
	右端板: D 先导气: -	内先导进气 <ul style="list-style-type: none"> • 先导气源通过右端板中的气口1内部分流 • 排气 3/5, 通过右端板或进气模块实现 • 先导排气 82/84, 通过右端板实现 • 适用于工作压力范围3 ... 8 bar
	右端板: D 先导气: E	外先导进气 <ul style="list-style-type: none"> • 先导气源 (3 ... 8 bar) 在气口12/14处的右端板连接 • 排气 3/5, 通过右端板或进气模块实现 • 先导排气 82/84, 通过右端板实现 • 适用于工作压力范围-0.9 ... 10 bar (适合真空)
右端板, 不带进气口		
	右端板: - 先导气: -	内先导进气 <ul style="list-style-type: none"> • 先导气源通过右端板中的气口1内部分流 • 排气 3/5, 通过进气模块实现 • 先导排气 82/84, 通过右端板实现 • 适用于工作压力范围3 ... 8 bar
	右端板: - 先导气: E	外先导进气 <ul style="list-style-type: none"> • 先导气源 (3 ... 8 bar) 在气口12/14处的右端板连接 • 排气 3/5, 通过进气模块实现 • 先导排气 82/84, 通过右端板实现 • 适用于工作压力范围-0.9 ... 10 bar (适合真空)
进气模块, 平板消声器		
	模块型号 1-40: U 排气口: -	<ul style="list-style-type: none"> • 排气 3/5, 通过平板消声器实现 • 先导排气 82/84, 通过右端板实现 • 适用于工作压力范围-0.9 ... 10 bar (适合真空)
进气模块, 管式排气		
	模块型号 1-40: U 排气口: UD, UE, UF, UM, UN, UP或UG	<ul style="list-style-type: none"> • 排气 3/5, 通过进气模块实现 • 先导排气 82/84, 通过右端板实现 • 适用于工作压力范围-0.9 ... 10 bar (适合真空)

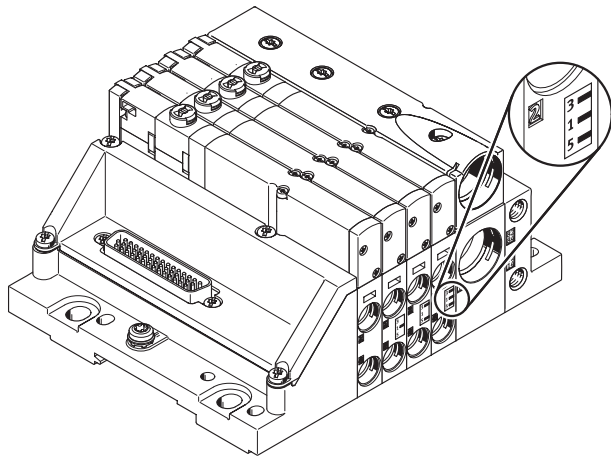
主要特性 - 气动元件

进气模块 图示	代码	型号	名称	注意
	排气口: UD, UE, UF, UM, UN, UP 或 UG	VMPAL-EG	排气板, 用于管式排气	附加进气模块可用于规格更大的阀岛或建立附加压力分区。进气模块可配置在气路板上游或下游的任意一点上。 进气模块具备以下气口: • 进气(通道 1) • 排气(通道 3/5)
	排气口:-	VMPAL-EU	平板消声器	取决于您的订单, 排气通道为管式或通过平板消声器排气。
	模块型号 1-40: U	VMPAL-SP-0	进气模块, 带电气互连模块	

进气和排气口	代码	气口		快插接头/插装式接头	
右端板, 带进气口 1, 3, 5					
	右端板: D	1	工作气/真空源	G1/4 螺纹	直列式或直角式快插接头, 用于气管外径 8 mm, 10 mm, 12 mm, 5/16", 3/8"
		3	排气	G1/4 螺纹	
		5	排气	G1/4 螺纹	
		12/14	先导气源	M7 螺纹	直列式或直角式快插接头, 用于气管外径 4 mm, 6 mm 直列式快插接头, 用于气管外径 3/16", 1/4"
		82/84	先导排气	M7 螺纹	
进气模块					
	模块型号 1-40: U	1	工作气/真空源	插装式接头	直列式插装接头, 用于气管外径 8 mm, 10 mm, 12 mm, 5/16", 3/8", 1/2", 连接螺纹 G1/4
		3/5	排气	平板消声器	-
				插装式接头	直列式插装接头, 用于气管外径 8 mm, 10 mm, 12 mm, 5/16", 3/8", 1/2", 连接螺纹 G1/4
		12/14	先导气源	-	-
		82/84	先导排气	-	-
右端板, 不带进气口					
	右端板:-	1	工作气/真空源	-	-
		3	排气	-	-
		5	排气	-	-
		12/14	先导气源	M7 螺纹	直列式或直角式快插接头, 用于气管外径 4 mm, 6 mm 直列式快插接头, 用于气管外径 3/16", 1/4"
		82/84	先导排气	M7 螺纹	

主要特性 - 气动元件

建立压力分区和隔离排气



如果需要不同的工作压力，阀岛MPA-L有多种创建压力分区的方式。最多可建立二十个压力分区。

通过隔离特殊气路板中的内部进气通道可建立压力分区。每个压力分区都有其各自的气源。

通过进气模块和/或右端板可实现进气和排气。

对于阀岛MPA-L而言，带压力分区隔离件的进气模块和气路板的位置可自由选择。

根据您的订单，带压力分区隔离件的气路板在出厂前已集成在阀岛中。

即使阀岛已装配好，也可通过形状特征来识别通道是否已隔离。通道隔离件位于气路板右端。

建立压力分区

气路板，带压力分区隔离
图示

形状特征	代码	注意
	通道隔离件位于气路板 1-40 右侧: -	<ul style="list-style-type: none"> 无通道隔离
	通道隔离件位于气路板 1-40 右侧: T	<ul style="list-style-type: none"> 通道 1 隔离 VMPAL...-T1
	通道隔离件位于气路板 1-40 右侧: TR	<ul style="list-style-type: none"> 通道 3/5 隔离 VMPAL...-T35
	通道隔离件位于气路板 1-40 右侧: TS	<ul style="list-style-type: none"> 通道 1 和 3/5 隔离 VMPAL...-T135

主要特性 - 气动元件

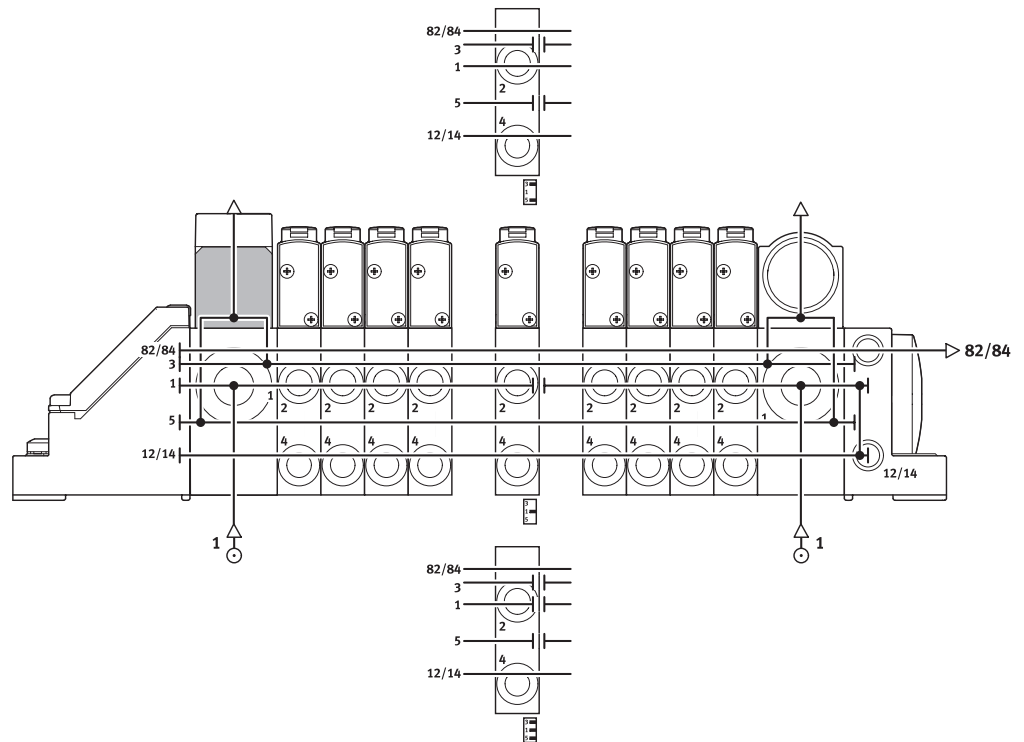
实例：进气和先导进气

内先导进气，右端板，不带进气口

右图为气源与内先导气源的配置和连接实例。通过进气模块进行排气(通道 3/5)。

通过右端板进行先导排气(通道 82/84)。

特殊气路板可用于建立压力分区。

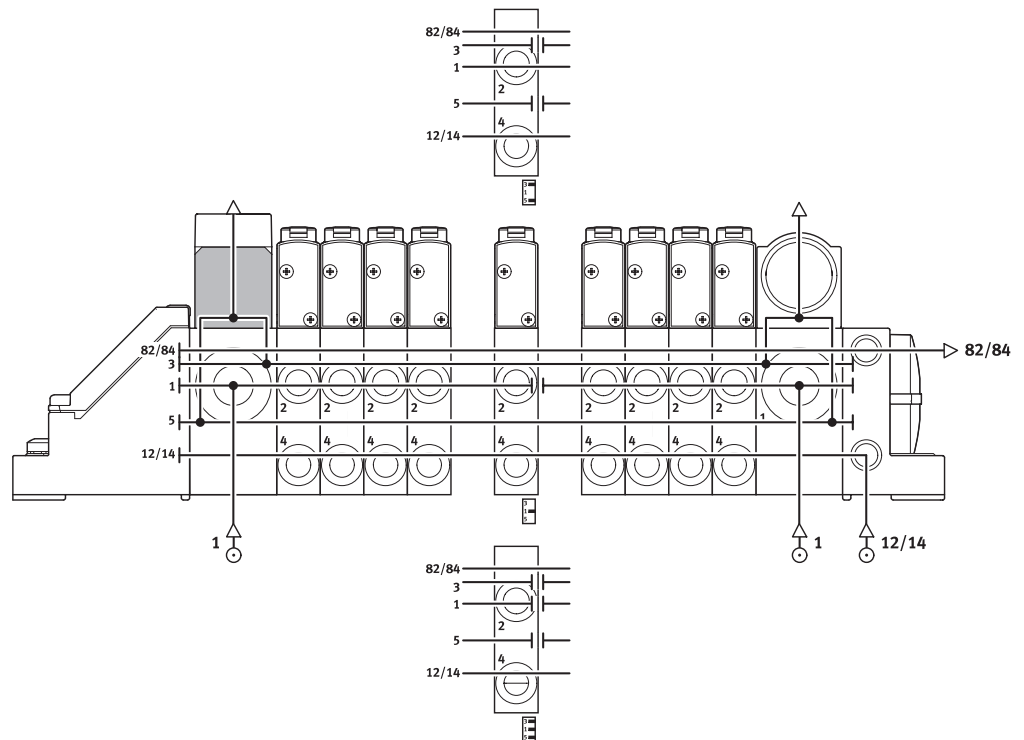


外先导进气，右端板，不带进气口

右图为气源与外先导气源的配置和连接实例。右端板上的气口 12/14 配置了一个接头。

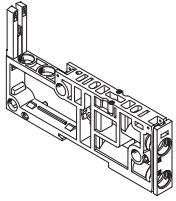
通过进气模块进行排气(通道 3/5)。通过右端板进行先导排气(通道 82/84)。

特殊气路板可用于建立压力分区。



主要特性 – 气动元件

气路板

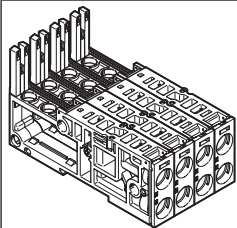
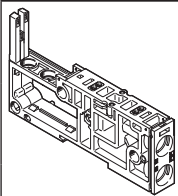


MPA-L 阀岛基于由气路板和阀构成的模块化系统。气路板采用连杆连接在一起，形成了阀的支撑系统。气路板含阀岛的进气和排气连接通道以及每个阀的工作气口。通过连杆将气路板连接在一起。连杆由一个螺纹杆、螺纹轴套和螺钉组成。原则上气路板都是模块化结构。如果阀岛无需模块化，可采用一个四路电气互连模块将四个单独的气路板结合在一起，以

节约成本。所选择的螺纹杆/轴套组合与单个气路板或气路板组合的数量和宽度相一致。为了添加更多的模块，仅需松开连杆，用加长连杆连接。扩展无限制：连杆可几乎完全由连杆加长件组成。

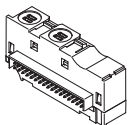
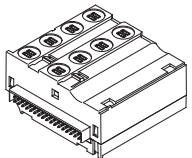
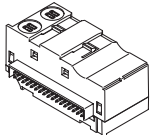
气路板派生型

图示



代码	型号	注意
-	VMPAL-AP-10 VMPAL-AP-14 VMPAL-AP-20	<ul style="list-style-type: none"> • 不带插装式接头 • 不带电气互连模块
	VMPAL-AP-...-QS...-1... VMPAL-AP-...-QS...-2...	<ul style="list-style-type: none"> • 带插装式接头 (快插接头用于连接标准外径的气管) • 带电气互连模块 • 带/不带通道隔离
	VMPAL-AP-...-T1...	<ul style="list-style-type: none"> • 通道隔离位于通道 1 • 带/不带插装式接头 (快插接头用于连接标准外径的气管) • 带/不带电气互连模块 • 通道 3 和 5带/不带止回阀
	VMPAL-AP-...-T35...	<ul style="list-style-type: none"> • 通道隔离位于通道 3 和 5 • 不带电气互连模块 • 通道 3 和 5带/不带止回阀
	VMPAL-AP-...-T135...	<ul style="list-style-type: none"> • 通道隔离位于通道 1, 3 和 5 • 不带电气互连模块 • 通道 3 和 5带/不带止回阀
	VMPAL-AP-...-RV	<ul style="list-style-type: none"> • 带止回阀 in 通道 3 和 5 • 不带电气互连模块 • 带/不带通道隔离
气路板组合: Z	VMPAL-AP-4x10 VMPAL-AP-4x14	<ul style="list-style-type: none"> • 含四个阀的单元，不适用于压力分区隔离件 • 无通道隔离 • 带/不带电气互连模块 • 带/不带插装式接头

主要特性 - 气动元件

电气互连模块 图示	代码	型号	电磁线圈的数量 (阀位)	注意
	模块型号 1-40: A	VMPAL-EVAP-10-...-2	2 (1), 双电控	每个电磁线圈必须分配至多针插头的指定引脚，以驱动阀。无论是使用盲板还是阀，都占用阀位： • 一个线圈/地址（单电控阀） • 两个线圈/地址（双电控阀） 电气互连模块的颜色代码： • 单电控 - 灰色 • 双电控 - 黑色
	模块型号 1-40: E	VMPAL-EVAP-14-...-2		
	模块型号 1-40: B	VMPAL-EVAP-20-...-2		
	模块型号 1-40: C	VMPAL-EVAP-10-...-1	1 (1), 单电控	
	模块型号 1-40: F	VMPAL-EVAP-14-...-1		
	模块型号 1-40: D	VMPAL-EVAP-20-...-1		
	模块型号 1-40: A	VMPAL-EVAP-10-2-4	8 (4), 双电控	每个电磁线圈必须分配至多针插头的指定引脚，以驱动阀。无论是使用盲板还是阀，都占用阀位： • 一个线圈/地址（单电控阀） • 两个线圈/地址（双电控阀） 电气互连模块的颜色代码： • 单电控 - 灰色 • 双电控 - 黑色
	模块型号 1-40: E	VMPAL-EVAP-14-2-4	4 (4), 单电控	
	模块型号 1-40: C	VMPAL-EVAP-10-1-4		
	模块型号 1-40: F	VMPAL-EVAP-14-1-4		
	模块型号 1-40: U	VMPAL-EVAP-20-SP	-	电气互连模块，用于进气模块

主要特性 - 安装

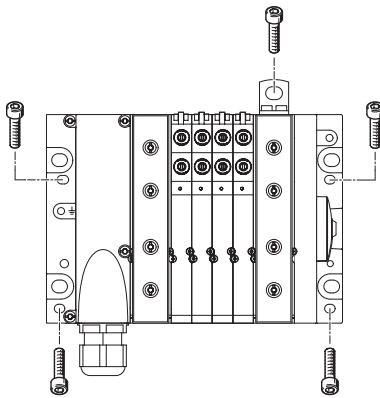
阀岛安装

- 采用以下方式可牢固安装阀岛：
- 附加安装支架
 - 四个通孔，用于墙面安装
 - H导轨安装件

- 注意

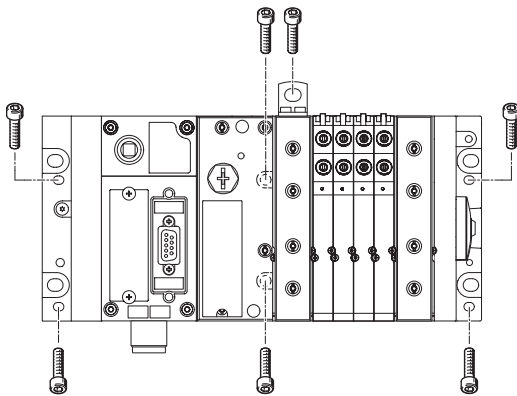
如果阀岛易受强烈的负载振动的影响，请采用用于墙面安装的VMPAL-BD附加安装支架。每隔13 cm给阀岛安装一个附加安装支架（每10个阀位有一个安装支架）。

墙面安装 - 多针插头接口



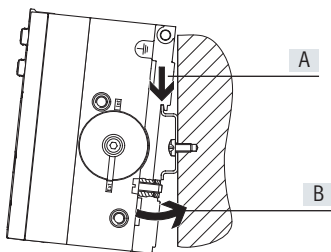
MPA-L 阀岛用四个M4或M6螺钉固定到安装面上。安装孔位于多针接口和右端板上。也可选用安装支架。

墙面安装 - 现场总线接口 (CPX 电气终端)



MPA-L 阀岛用四个M4和两个M6螺钉或六个M6螺钉固定到安装面上。安装孔位于左端板、右端板以及气动接口上。也可选用安装支架。

H导轨安装件



MPA-L 阀岛安装到H型导轨上（见箭头A）。将阀岛安装到H型导轨上，并用夹紧元件固定（见箭头B）。

阀岛的H型导轨安装件需要以下MPA-L安装组件：

- 带多针接口：
- CPX-CPA-BG-NRH
- 带现场总线接口 (CPX 电气终端)：
- VMPAF-FB-BG-NRH

将阀岛安装至H型导轨，符合EN 60715标准。

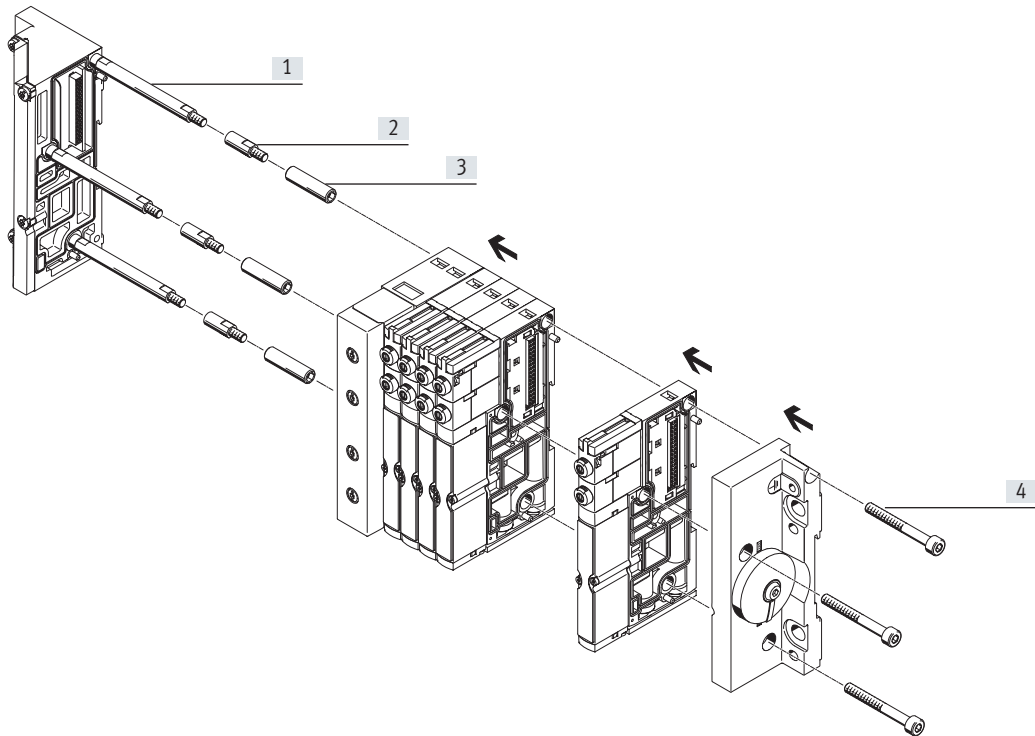
- 注意

安装组件（见上述）仅将阀岛锁定在水平安装位置。

主要特性 - 安装

拉杆

结构特点



- [1] 螺纹杆
- [2] 加长拉杆
- [3] 轴套
- [4] 螺钉

工作模式

用于MPA-L的连杆由以下四个部分构成：

- 螺纹杆
- 加长拉杆
- 轴套
- 螺钉

以此种方式可装配任意长度的阀岛。仅需四步即可完成连杆和阀岛的装配：

- 用螺钉将螺纹杆固定到左端板上
- 用螺钉将轴套固定到螺纹杆上
- 将气路板和进气模块安装到连杆/轴套组合上
- 嵌入右端板，用螺钉固定，螺钉与轴套咬合

阀岛通过连杆进行扩展。拧松连杆螺钉，并拆卸相关元件可实现阀岛的扩展。附加气路板或进气模块插入所需位置。之前拆卸的元件可重新装配。

为补偿阀岛长度变化，必须在螺纹杆和轴套之间安装加长连杆以增加连杆长度。每个气路板、四个气路板以及进气模块都有适用的加长连杆。

主要特性 - 安装

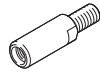
拉杆 - 元件和结构特点

拉杆 (螺纹杆)



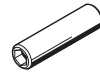
螺纹杆用连接连杆，组成固定阀位，经济性佳。螺纹杆用于长度大于42.45 mm的阀岛。例如，至少四个气路板（每个长度为10.7 mm），因为螺纹杆和轴套的组合可实现优化公差补偿（通过压缩气路板之间的密封件）。

加长拉杆



通过加长连杆，阀岛长度几乎可以无限加长。
加长连杆插入螺纹杆和轴套之间，长度适合的加长连杆可用于气路板和进气模块。

轴套



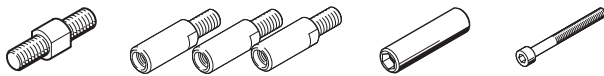
轴套的主要目的是补偿公差。例如，在装配过程中压缩气路板之间的密封件时，可补偿产生的公差。
轴套的长度不同，可适用于固定阀位中使用的连杆以及模块化连杆。

螺钉



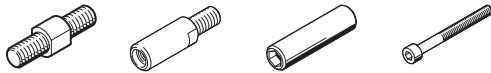
用螺钉通过连杆固定整个阀岛。例如，装配过程中压缩气路板之间的密封件时，可通过螺钉和轴套的互动，补偿产生的公差。

单个模块化连杆



连杆可用加长连杆组成。装配过程中压缩气路板间的密封件时，需用螺纹杆和轴套补偿发生的公差。

固定阀位连杆，带扩展



加长连杆插在螺纹杆和轴套之间。
长度适合的连杆适用于气路板和进气模块。

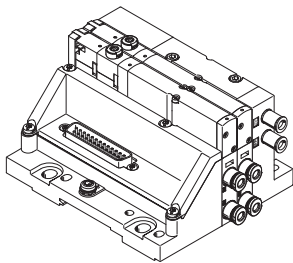
固定阀位连杆



装配之前指定的阀岛时，固定阀位连杆将装配成本降至最低。这些阀岛可随时进行扩展。

如果阀岛长度减小，必须更换螺纹杆（若适用，还包括轴套）。

短阀岛



可通过以下组合装配具备少量阀位的阀岛：

宽度 10 mm

- 带两个阀位以及不带进气模块的阀岛仅采用螺钉进行连接
- 带三个阀位以及不带进气模块（或带一个阀位以及带进气模块）的阀岛采用一个长10 mm的加长连杆和螺钉进行连接

宽度 14 mm

- 带两个阀位以及不带进气模块的阀岛采用一个长10 mm的加长连杆和螺钉进行连接

主要特性 - 安装

订货数据 - 固定阀位连杆 参考长度	订货号	型号	订货号	型号
L = 10.65 x V + 14.85 x W + 21.15 x Z + 21.15 x S	拉杆		轴套	
42.30 ... 62.64	561116	VMPAL-ZAS-5	561135	VMPAL-ZAH-36
62.65 ... 72.29	561116	VMPAL-ZAS-5	561136	VMPAL-ZAH-46
72.30 ... 81.94	561116	VMPAL-ZAS-5	561137	VMPAL-ZAH-56
81.95 ... 91.59	561116	VMPAL-ZAS-5	561138	VMPAL-ZAH-66
91.60 ... 101.24	561117	VMPAL-ZAS-45	561135	VMPAL-ZAH-36
101.25 ... 110.89	561117	VMPAL-ZAS-45	561136	VMPAL-ZAH-46
110.90 ... 120.54	561117	VMPAL-ZAS-45	561137	VMPAL-ZAH-56
120.55 ... 130.19	561117	VMPAL-ZAS-45	561138	VMPAL-ZAH-66
130.20 ... 139.84	561118	VMPAL-ZAS-85	561135	VMPAL-ZAH-36
139.85 ... 149.49	561118	VMPAL-ZAS-85	561136	VMPAL-ZAH-46
149.50 ... 159.49	561118	VMPAL-ZAS-85	561137	VMPAL-ZAH-56
159.50 ... 169.14	561118	VMPAL-ZAS-85	561138	VMPAL-ZAH-66
169.15 ... 178.79	561119	VMPAL-ZAS-125	561135	VMPAL-ZAH-36
178.80 ... 188.44	561119	VMPAL-ZAS-125	561136	VMPAL-ZAH-46
188.45 ... 198.09	561119	VMPAL-ZAS-125	561137	VMPAL-ZAH-56
198.10 ... 207.74	561119	VMPAL-ZAS-125	561138	VMPAL-ZAH-66
207.75 ... 217.39	561120	VMPAL-ZAS-165	561135	VMPAL-ZAH-36
217.40 ... 227.04	561120	VMPAL-ZAS-165	561136	VMPAL-ZAH-46
227.05 ... 236.69	561120	VMPAL-ZAS-165	561137	VMPAL-ZAH-56
236.70 ... 246.34	561120	VMPAL-ZAS-165	561138	VMPAL-ZAH-66
246.35 ... 255.99	561121	VMPAL-ZAS-205	561135	VMPAL-ZAH-36
256.00 ... 265.99	561121	VMPAL-ZAS-205	561136	VMPAL-ZAH-46
266.00 ... 275.64	561121	VMPAL-ZAS-205	561137	VMPAL-ZAH-56
275.65 ... 285.29	561121	VMPAL-ZAS-205	561138	VMPAL-ZAH-66
285.30 ... 294.94	561122	VMPAL-ZAS-245	561135	VMPAL-ZAH-36
294.95 ... 304.59	561122	VMPAL-ZAS-245	561136	VMPAL-ZAH-46
304.60 ... 314.24	561122	VMPAL-ZAS-245	561137	VMPAL-ZAH-56
314.25 ... 323.89	561122	VMPAL-ZAS-245	561138	VMPAL-ZAH-66
323.90 ... 333.54	561123	VMPAL-ZAS-285	561135	VMPAL-ZAH-36
333.55 ... 343.19	561123	VMPAL-ZAS-285	561136	VMPAL-ZAH-46
343.20 ... 352.84	561123	VMPAL-ZAS-285	561137	VMPAL-ZAH-56
352.85 ... 362.49	561123	VMPAL-ZAS-285	561138	VMPAL-ZAH-66
362.50 ... 372.49	561124	VMPAL-ZAS-325	561135	VMPAL-ZAH-36
372.50 ... 382.49	561124	VMPAL-ZAS-325	561136	VMPAL-ZAH-46
382.50 ... 392.49	561124	VMPAL-ZAS-325	561137	VMPAL-ZAH-56
392.50 ... 402.49	561124	VMPAL-ZAS-325	561138	VMPAL-ZAH-66
402.50 ... 412.49	561125	VMPAL-ZAS-365	561135	VMPAL-ZAH-36
412.50 ... 422.49	561125	VMPAL-ZAS-365	561136	VMPAL-ZAH-46
422.50 ... 432.49	561125	VMPAL-ZAS-365	561137	VMPAL-ZAH-56
432.50 ... 442.49	561125	VMPAL-ZAS-365	561138	VMPAL-ZAH-66
442.50 ... 452.49	561126	VMPAL-ZAS-405	561135	VMPAL-ZAH-36
452.50 ... 462.49	561126	VMPAL-ZAS-405	561136	VMPAL-ZAH-46
462.50 ... 472.49	561126	VMPAL-ZAS-405	561137	VMPAL-ZAH-56
472.50 ... 482.49	561126	VMPAL-ZAS-405	561138	VMPAL-ZAH-66
482.50 ... 492.49	561127	VMPAL-ZAS-445	561135	VMPAL-ZAH-36
492.50 ... 502.49	561127	VMPAL-ZAS-445	561136	VMPAL-ZAH-46
502.50 ... 512.49	561127	VMPAL-ZAS-445	561137	VMPAL-ZAH-56
512.50 ... 522.49	561127	VMPAL-ZAS-445	561138	VMPAL-ZAH-66

V 宽度 10 mm 的阀位数量
 W 宽度 14 mm 的阀位数量
 Z 宽度 20 mm 的阀位数量
 S 进气模块数量

主要特性 - 安装

订货数据 - 固定阀位连杆 参考长度	订货号	型号	订货号	型号
$L = 10.65 \times V + 14.85 \times W + 21.15 \times Z + 21.15 \times S$	拉杆		轴套	
522.50 ... 532.49	561128	VMPAL-ZAS-485	561135	VMPAL-ZAH-36
532.50 ... 542.49	561128	VMPAL-ZAS-485	561136	VMPAL-ZAH-46
542.50 ... 552.49	561128	VMPAL-ZAS-485	561137	VMPAL-ZAH-56
552.50 ... 562.49	561128	VMPAL-ZAS-485	561138	VMPAL-ZAH-66
562.50 ... 572.49	561129	VMPAL-ZAS-525	561135	VMPAL-ZAH-36
572.50 ... 582.49	561129	VMPAL-ZAS-525	561136	VMPAL-ZAH-46
582.50 ... 592.49	561129	VMPAL-ZAS-525	561137	VMPAL-ZAH-56
592.50 ... 602.49	561129	VMPAL-ZAS-525	561138	VMPAL-ZAH-66
602.50 ... 612.49	561130	VMPAL-ZAS-565	561135	VMPAL-ZAH-36
612.50 ... 622.49	561130	VMPAL-ZAS-565	561136	VMPAL-ZAH-46
622.50 ... 632.49	561130	VMPAL-ZAS-565	561137	VMPAL-ZAH-56
632.50 ... 642.49	561130	VMPAL-ZAS-565	561138	VMPAL-ZAH-66
642.50 ... 652.49	561131	VMPAL-ZAS-605	561135	VMPAL-ZAH-36
652.50 ... 662.49	561131	VMPAL-ZAS-605	561136	VMPAL-ZAH-46
662.50 ... 672.49	561131	VMPAL-ZAS-605	561137	VMPAL-ZAH-56
672.50 ... 682.49	561131	VMPAL-ZAS-605	561138	VMPAL-ZAH-66
682.50 ... 692.49	561132	VMPAL-ZAS-645	561135	VMPAL-ZAH-36
692.50 ... 702.49	561132	VMPAL-ZAS-645	561136	VMPAL-ZAH-46
702.50 ... 712.49	561132	VMPAL-ZAS-645	561137	VMPAL-ZAH-56
712.50 ... 722.49	561132	VMPAL-ZAS-645	561138	VMPAL-ZAH-66
722.50 ... 732.49	561133	VMPAL-ZAS-685	561135	VMPAL-ZAH-36
732.50 ... 742.49	561133	VMPAL-ZAS-685	561136	VMPAL-ZAH-46
742.50 ... 752.49	561133	VMPAL-ZAS-685	561137	VMPAL-ZAH-56
752.50 ... 762.49	561133	VMPAL-ZAS-685	561138	VMPAL-ZAH-66
762.50 ... 772.49	561134	VMPAL-ZAS-725	561135	VMPAL-ZAH-36
772.50 ... 782.49	561134	VMPAL-ZAS-725	561136	VMPAL-ZAH-46
782.50 ... 792.49	561134	VMPAL-ZAS-725	561137	VMPAL-ZAH-56
792.50 ... 802.49	561134	VMPAL-ZAS-725	561138	VMPAL-ZAH-66
802.50 ... 812.49	561175	VMPAL-ZAS-765	561135	VMPAL-ZAH-36
812.50 ... 822.49	561175	VMPAL-ZAS-765	561136	VMPAL-ZAH-46
822.50 ... 832.49	561175	VMPAL-ZAS-765	561137	VMPAL-ZAH-56
832.50 ... 842.49	561175	VMPAL-ZAS-765	561138	VMPAL-ZAH-66
842.50 ... 852.49	561176	VMPAL-ZAS-805	561135	VMPAL-ZAH-36
852.50 ... 862.49	561176	VMPAL-ZAS-805	561136	VMPAL-ZAH-46

V 宽度 10 mm 的阀位数量
 W 宽度 14 mm 的阀位数量
 Z 宽度 20 mm 的阀位数量
 S 进气模块数量

主要特性 – 显示和操作

显示和操作

信号状态指示

每个电磁线圈都配有用于指示信号状态的LED。

- 指示器12用于指示通道2的线圈的切换状态
- 指示器14用于指示通道4的线圈的切换状态

手控装置

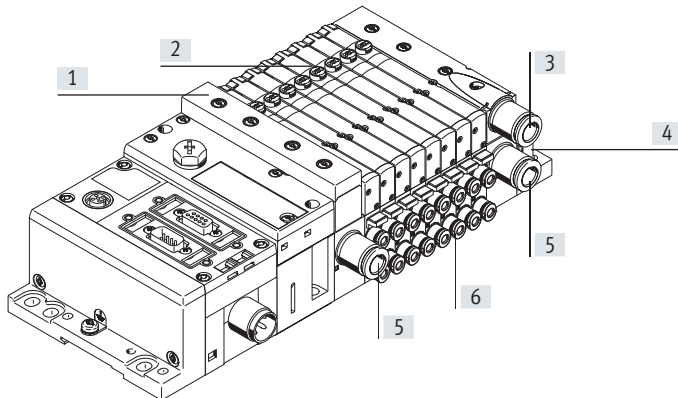
手控装置(MO)的作用是在未通电或电控信号不存在的情况下手动控制阀的切换。

通过按压手控装置来驱动阀。

可选模式:

- 保护盖(代码:N,代码:Y或作为附件)使得手控装置只能通过合适的工具按压后才能驱动。
- 保护盖(代码V)安装在手控装置上,以免阀被意外驱动。

气接口和控制元件



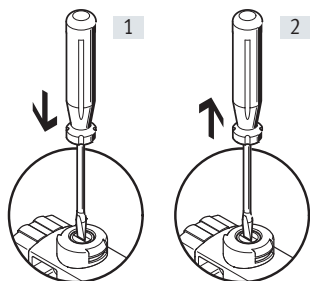
- [1] 平板消声器,通道 3/5
- [2] 手控装置
(每个先导电磁线圈有一个,按钮式或按钮式/锁定式)
- [3] 管式排气,通道 3/5
- [4] 用于外先导气源的气口
12/14 和用于右端板上的先导排气口 82/84(取决于不同类型,也可以是通道 1,3 和 5)
- [5] 进气口,通道 1
- [6] 工作口,通道 2 和 4,用于每个阀位

- 注意

手动驱动阀不可通过电信号进行复位。相反,电驱动阀不能通过手控装置复位。

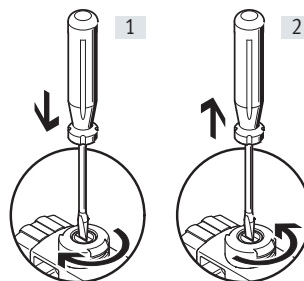
手控装置(MO)

手控装置,带自动复位(按钮式)



- [1] 用针或螺丝刀按下手控装置的柱塞按钮,先导阀被驱动,并驱动主阀。
- [2] 移开针或螺丝刀。弹簧力使手控装置的柱塞按钮复位。先导阀回到初始位置,单电控主阀也回到初始位置(不适用于代码为的双电控电磁阀)。

通过转动设定手控装置(锁定式)

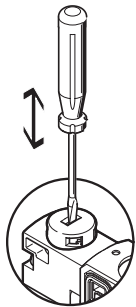


- [1] 用针或螺丝刀按下手控装置的柱塞按钮,直至阀驱动,然后按顺时针方向将柱塞按钮旋转90°直至转不动,阀保持驱动状态。
- [2] 按逆时针方向将柱塞按钮旋转90°直至转不动为止,然后移去针或螺丝刀。弹簧力促使手控装置的柱塞按钮复位。阀回到初始位置(不适用于代码为的双电控电磁阀)。

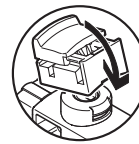
主要特性 - 电气元件

手控装置 (MO)

手控装置，带保护盖，非锁定式



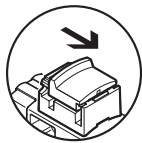
用针状物或螺丝刀按下手控装置即可被驱动。松开后在弹簧力作用下复位 (在保护盖的作用下位置被锁定保护)。



手控装置，带保护盖，不通过附件可锁定，安装

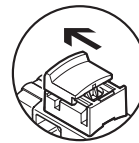
将盖子夹在先导阀上。然后，通过移动保护盖上的滑块来启动MO。

手控装置，带保护盖，不通过附件可锁定，驱动



沿箭头方向移动保护盖上的滑块具有以下效果：

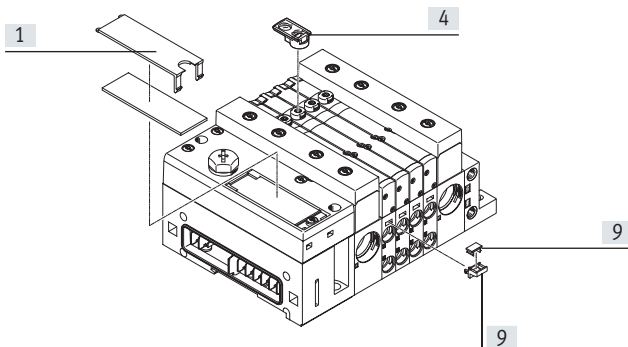
- 滑块锁定到最终位置。
- 先导阀切换并驱动主阀。



沿箭头方向移动保护盖上的滑块具有以下效果：

- 滑块锁定到最终位置。
- 弹簧力将MO的杆推回。
- 先导阀与单电控主阀一样返回其通常位置（不适用于代码为的双电控电磁阀）。

标识系统



标签支架 VMPAL-ST-AP-10 (订货号 561109) 可安装在每个气路板上，用于标识阀 (订货号 18576, IBS-6x10)。

标签支架 ASLR-D-L1 可以被按到手控装置上。大标签可以粘贴在气动接口上作为小标签的替代或补充。

电源和电流降低的关系

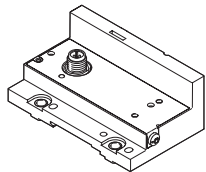
每个电磁线圈都带有火花抑制电路，并具有极性容错保护功能。

所有型号的阀集成电流降低保持功能。

MPA-L 阀的工作电压 21.6 ... 26.4 V (24 V +/-10%)。

主要特性 - 电气元件

电接口-左端板



用于连接阀和上位控制器的电接口位于MPA-L左端板上。

通过更换左端板可以简单地切换不同的接口选项，气动接口保持不变。

通过正逻辑或负逻辑（PNP 或 NPN）切换阀。不允许混合操作。

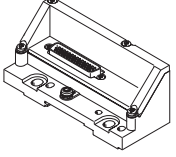
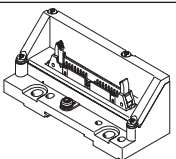
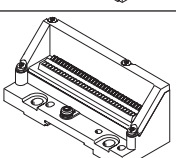
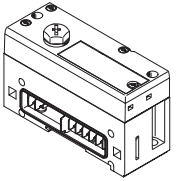
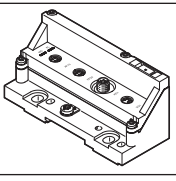
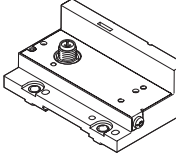
阀/电磁线圈的编址规则

- 从左到右升序不间断分配地址。以下适用于单个阀位：地址x用于线圈14和地址x+1用于线圈12。
- 每个气路板/电气互连模块占用一定数量的地址/针脚：
 - 用于双电控阀: 2
 - 用于四个气路板组合，用于单电控阀: 4
 - 用于四个气路板组合，用于双电控阀: 8

注意

如果单电控阀安装在双电控阀的阀位上，则占用第二个地址（用于线圈12），第二个地址不可使用。

主要特性 - 电气元件

左端板派生型 图示	代码	型号	最大地址数 量	防护等级	注意
电气多针插头接口					
	电接口: MS1	VMPAL-EPL-SD25-IP40	24	IP40	电接口: Sub-D, 25针
	电接口: MS2	VMPAL-EPL-SD9-IP40	8	IP40	电接口: Sub-D, 9针
	电接口: MS3	VMPAL-EPL-SD44-IP40	32	IP40	电接口: Sub-D, 44针
	电接口: MS6	VMPAL-EPL-SD25	24	IP67	电接口: Sub-D, 25针
	电接口: MS8	VMPAL-EPL-SD44	32	IP67	电接口: Sub-D, 44针
	电接口: MF1	VMPAL-EPL-FL40-IP40	32	IP40	电接口: 扁平电缆, 40针
	电接口: MC	VMPAL-EPL-KL33-IP40	32	IP40	电接口: 端子条, 33针
现场总线接口/CPX 电气终端					
	电接口: CX	VMPAL-EPL-CPX	32	IP67	电接口: CPX 互连模块
接口, 连接至自动化系统 CPX-AP-I					
	电接口: API	VMPAL-EPL-AP	32	IP65 IP67	电接口 • 2x 插座, M8x1, D-形, 4针, AP-COM • M8x1, A-形, 4针 用于电源
I-Port 接口/IO-Link					
	电接口: LK	VMPAL-EPL-IP032	32	IP65 IP67	电接口: M12, 5针, IO-Link
	电接口: PT	VMPAL-EPL-IP032	32	IP65 IP67	电接口: M12, 5针, I-Port 接口

主要特性 - 电气元件

针脚分配, 用于电气多针插头接口 - Sub-D 插头, 9针

针	地址/线圈	针	地址/线圈
1	0	6	5
2	1	7	6
3	2	8	7
4	3	9	0V ¹⁾
5	4		

注意
 该图为Sub-D 插头针脚的正面视图。

1) 0V用于正向切换控制信号; 连接24V用于负向切换控制信号; 不允许进行混合操作。

针脚分配, 用于电气多针插头接口 - Sub-D 插头, 25针

针	地址/线圈	针	地址/线圈
1	0	14	13
2	1	15	14
3	2	16	15
4	3	17	16
5	4	18	17
6	5	19	18
7	6	20	19
8	7	21	20
9	8	22	21
10	9	23	22
11	10	24	23
12	11	25	0V ¹⁾
13	12		

注意
 该图为Sub-D 插头针脚的正面视图。

1) 0V用于正向切换控制信号; 连接24V用于负向切换控制信号; 不允许进行混合操作。

针脚分配, 用于电气多针插头接口 - Sub-D 插头, 44针

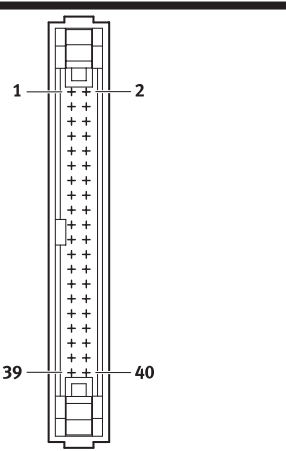
针	地址/线圈	针	地址/线圈	针	地址/线圈
1	0	18	17	35	n.c.
2	1	19	18	36	n.c.
3	2	20	19	37	n.c.
4	3	21	20	38	n.c.
5	4	22	21	39	n.c.
6	5	23	22	40	n.c.
7	6	24	23	41	0V ¹⁾
8	7	25	24	42	0V ¹⁾
9	8	26	25	43	0V ¹⁾
10	9	27	26	44	0V ¹⁾
11	10	28	27		
12	11	29	28		
13	12	30	29		
14	13	31	30		
15	14	32	31		
16	15	33	n.c.		
17	16	34	n.c.		

注意
 该图为Sub-D 插头针脚的正面视图。

1) 0V用于正向切换控制信号; 连接24V用于负向切换控制信号; 不允许进行混合操作。

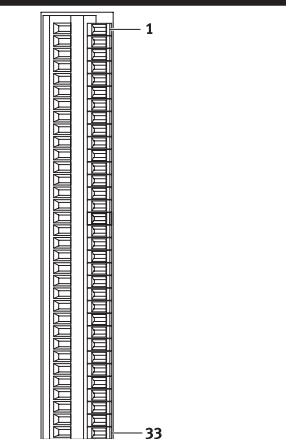
主要特性 - 电气元件

针脚分配，用于电气多针插头接口 - 扁平电缆, 40针

针脚分配，用于电气多针插头接口 - 扁平电缆, 40针		针	地址/线圈	针	地址/线圈	针	地址/线圈
	1	0	18	17	35	0 V ¹⁾	
	2	1	19	18	36	0 V ¹⁾	
	3	2	20	19	37	0 V ¹⁾	
	4	3	21	20	38	0 V ¹⁾	
	5	4	22	21	39	0 V ¹⁾	
	6	5	23	22	40	0 V ¹⁾	
	7	6	24	23	<p>- 注意</p> <p>该图为扁平电缆插头的正面视图。</p> <p>采用插头建立扁平电缆连接，符合 DIN EN 60603-13:1998-09 标准 (NECU-FCG40-K)。</p> <p>→ Internet: necu</p>		
	8	7	25	24			
	9	8	26	25			
	10	9	27	26			
	11	10	28	27			
	12	11	29	28			
	13	12	30	29			
	14	13	31	30			
	15	14	32	31			
	16	15	33	0 V ¹⁾			
	17	16	34	0 V ¹⁾			

1) 0 V用于正向切换控制信号；连接24 V用于负向切换控制信号；不允许进行混合操作。

针脚分配，用于电气多针插头接口 - 端子条, 33针

针脚分配，用于电气多针插头接口 - 端子条, 33针		针	地址/线圈	针	地址/线圈	针	地址/线圈
	1	0	16	15	31	30	
	2	1	17	16	32	31	
	3	2	18	17	33	0 V ¹⁾	
	4	3	19	18	<p>- 注意</p> <p>该图为端子条针脚的正面视图。</p> <p>可连接符合下列规格的电 缆：</p> <ul style="list-style-type: none"> • 电缆横截面 0.08 ... 0.5 mm² • 绝缘 5 ... 6 mm 		
	5	4	20	19			
	6	5	21	20			
	7	6	22	21			
	8	7	23	22			
	9	8	24	23			
	10	9	25	24			
	11	10	26	25			
	12	11	27	26			
	13	12	28	27			
	14	13	29	28			
	15	14	30	29			

1) 0 V用于正向切换控制信号；连接24 V用于负向切换控制信号；不允许进行混合操作。

主要特性 – 电气元件

现场总线接口/CPX 电气终端

通过CPX接口实现CPX电气外围元件的所有功能和特性。这意味着：

- 通过电气终端CPX系统电源对阀和输出供电
- 可分别驱动或切断阀和输出气动接口（左端板）可作为连接两组馈电之间的连接件。电气终端CPX产生的串行信号在气动接口中转换成并行信号。通过气动接口上的一个选择器（旋转开关）可设置地址的数量（可连接的电磁线圈）4 ... 32

个电磁线圈。收货时的默认设置规定了32个地址。这可以让扩展地址在控制程序中预先分配，通过手动设置调用。更换或加长阀岛后，必须检查气动元件占用的输出地址数量。如适用，可通过气动接口上的旋转开关进行调节。



注意

更多信息请见：

→ Internet: cpx

自动化系统 CPX-AP-I

CPX-AP-I 的所有功能和特性适用于与自动化系统 CPX-AP-I组合使用：

- 通过MPA-L左端板中的连接供电
- 与其他模块一起供电或为阀岛单独供电
- 通过前面模块中的通讯电缆驱动的阀

- 模块之间的电缆长度最长为 50 m
- 每个总线接口最多连接80 个单独的模块/阀岛



注意

更多信息请见：

→ Internet: cpx-ap-i

I-Port接口/IO-Link

I-Port接口/IO-Link 可以实现阀岛CPV与以下系统的连接：

- Festo I-Port主站 (CPX 电气终端, CECC)
- Festo总线节点 CTEU
- IO-Link 主站

I-Port/IO-Link主站和带I-Port接口/IO-Link的阀岛之间的最大距离为20 m。5针连接电缆不仅为阀提供电源，还有单独的一路线为阀岛内部电子元件提供电源的同时还可传输控制信号。



注意

更多信息请见：

→ Internet: cteu

I-Port接口/IO-Link 引脚分配


	针	名称
	1	24 VDC 电压，用于电子元件和输入
	2	24 VDC 负载电压，用于阀和输出
	3	0 VDC 电压，用于电子元件和传感器
	4	通信信号C/Q，数据电缆
	5	0 VDC 负载电压，用于阀和输出

主要特性 – 电气元件

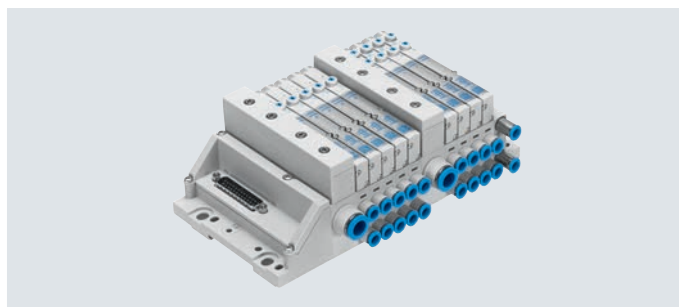
使用说明	生物油	矿物油	
工作介质			
<p>如有可能，请采用未润滑的压缩空气作为系统设备的工作介质。如果按照规定用途使用，Festo 阀和气缸就无需额外的润滑，而且依然可保持较长的使用寿命。在空气压缩机下游的压缩空气质量必须与未润滑的压缩空气质量一致。如有可能，不要在所有的设备中使用润滑的压缩空气。油雾器应该直接安装在所使用的驱动器的上游。</p>	<p>如果压缩空气中含有杂质油或油的含量太高，都会降低阀岛的使用寿命。可使用Festo专用油OFSW-32或在Festo产品样本中列出的其他可用油（必须符合DIN 51524 HLP32规定：40°C时的基本粘度为32 CST）。</p>	<p>采用生物油（从合成酯或天然酯中提取出来的油，例如菜油甲酯）时，最大残余含油量不得超过0.1 mg/m³（参阅ISO 8573-1标准，第2等级）。</p>	<p>采用矿物油（例如HLP油，符合DIN 51524标准中的第1至3部分）或从PAO中提炼出来的类似油时，最大残余含油量不得超过5 mg/m³（参阅ISO 8573-1标准，第4等级）。即使采用的是压缩机油，残余含油量也不允许过高，因为时间长了，固有的润滑剂会被冲刷掉。</p>

技术参数

-  - 流量
最高870 l/min

-  - 阀宽
10 mm
14 mm
20 mm

-  - 电压
24 V DC



主要技术参数

阀岛组成	阀规格可以混合			
电驱动	现场总线	多针插头	IO-Link	I-Port
电 I/O 系统	是			
驱动方式	电控			
控制方式	电控			
额定工作电压	[V DC]	24		
允许的电压波动	[%]	±25		
最高阀位数	32			
压力区最高数量	20			
阀规格	[mm]	10, 14, 20		
信号状态指示	LED			
开关位置指示	LED			
先导气源	内部或外部			
适合真空	是			
安装位置	任意			
手控装置	非锁定式, 锁定式			
耐腐蚀等级 CRC ¹⁾	3			
材料说明	RoHS-合规			
防护等级	IP65, IP67			

- 1) 耐腐蚀等级 3. 符合 Festo FN 940 070 标准
高度耐腐蚀能力。户外暴露于中等腐蚀条件。用于表面有主功能性要求的外部可视件。直接与常规工业环境接触。

工作和环境条件

工作介质	压缩空气符合 ISO 8573-1:2010 [7:4:4] → 37			
工作/先导介质注意事项	可润滑工作(今后需始终润滑工作)			
工作压力	[bar]	-0.9 ... +10		
环境温度	[°C]	-5 ... +50		
介质温度	[°C]	-5 ... +50		
存放温度 ¹⁾	[°C]	-20 ... +40		
CE 标记(见合格声明)	符合欧盟电磁兼容性指令 ²⁾			
KC 标记	KC EMC			
认证	cUL us listed (OL)			
	RCM 合规标记			

- 1) 长时间存放
2) 欲了解元件的适用性。请登录网址 www.festo.com/sp → Certificates 查询厂商 EC 合格声明。
如果元件易受居住、办公室、商业环境或小型企业的限制。可能有必要采取进一步措施以减少辐射干扰。

技术参数

技术参数 - 阀宽 10 mm														
代码, 针对位置功能 1-32														
		M	J	N	K	H	B	G	E	X	W	D	I	
结构特点		活塞式滑阀												
密封原理		软												
重叠		正向重叠												
流动方向		可逆			不可逆			可逆			可逆		不可逆	
复位方式		气弹簧		-		气弹簧		机械弹簧			气弹簧			
开关时间	开	[ms]	10	10	10	10	10	10	10	10	10	10	8	
	关	[ms]	20	-	20	20	20	35	35	35	20	20	20	
	切换	[ms]	-	15	-	-	-	15	15	15	-	-	-	
标准额定流量	[l/min]	360	360	300	230	300	300	320	240	255	255	230	260	
工作压力	[bar]	-0.9 ... +10			3 ... 10			-0.9 ... +10			-0.9 ... +10		3 ... 10	
先导压力	[bar]	3 ... 8												
阀安装的最大紧固扭矩	[Nm]	0.25												
耐腐蚀等级 CRC ¹⁾		1												
材料		压铸铝												
产品重量	[g]	49	56	56	56	56	56	56	56	49	49	56	56	

- 1) 耐腐蚀等级 1. 符合Festo FN 940 070标准
低度耐腐蚀能力。运输和贮存防护。也适用于不可见的内部区域或位于盖子下面的元件（如，气缸耳轴）。

技术参数 - 阀宽 10 mm														
代码, 针对位置功能 1-32														
		MS	NS	KS	HS	DS	MU	NU	KU	HU				
结构特点		活塞式滑阀					提动阀, 带复位弹簧							
密封原理		软												
重叠		重叠												
流动方向		可逆												
复位方式		机械弹簧												
开关时间	开	[ms]	10	14	14	14	14	10	10	8	10			
	关	[ms]	27	16	16	16	16	14	8	10	10			
	切换	[ms]	-	-	-	-	-	-	-	-	-			
标准额定流量	[l/min]	360	300	230	300	230	140 ... 190	190	160	140 ... 190				
标准额定流量说明		-					1 → 2: 190 l/min	-	-	1 → 2: 190 l/min				
							1 → 4: 140 l/min			1 → 4: 140 l/min				
工作压力	[bar]	-0.9 ... +8					-0.9 ... +10							
先导压力	[bar]	3 ... 8					4 ... 8							
阀安装的最大紧固扭矩	[Nm]	0.25					0.25							
耐腐蚀等级 CRC ¹⁾		1					3							
材料		压铸铝					加强型PPA							
产品重量	[g]	56						35	42	42	42			

- 1) 耐腐蚀等级 1. 符合Festo FN 940 070标准
低度耐腐蚀能力。运输和贮存防护。也适用于不可见的内部区域或位于盖子下面的元件（如，气缸耳轴）。
- 耐腐蚀等级 3. 符合Festo FN 940 070标准
高度耐腐蚀能力。户外暴露于中等腐蚀条件。用于表面有主功能性要求的外部可视件，直接与常规工业环境接触。

技术参数

技术参数 - 阀宽 14 mm		M	J	N	K	H	B	G	E	X	W	D	I	MS	NS	KS	HS	DS				
代码, 针对位置功能 1-32																						
结构特点		活塞式滑阀																				
密封原理		软																				
重叠		正向重叠																				
流动方向		可逆			不可逆			可逆			可逆			不可逆			可逆					
复位方式		气弹簧					机械弹簧					气弹簧					机械弹簧					
开关时间	开	[ms]	13	9	12	12	12	16	13	13	12	12	12	10	13	12	12	12	10			
	关	[ms]	30	-	38	38	38	50	52	50	20	20	30	28	30	23	23	23	25			
	切换	[ms]	-	24	-	-	-	26	26	26	-	-	-	-	-	-	-	-	-			
标准额定流量		[l/min]	670	670	650	600	650	630	610	480	400	400	650	670	670	520	560	520	570			
工作压力		[bar]	-0.9 ... +10				3 ... 10				-0.9 ... +10			-0.9 ... +10			3 ... 10			-0.9 ... +8		
先导压力		[bar]	3 ... 8																			
阀安装的最大紧固扭矩		[Nm]	0.65													0.65		0.25				
耐腐蚀等级 CRC ¹⁾			1																			
材料			压铸铝																			
产品重量		[g]	77																			

1) 耐腐蚀等级 1. 符合Festo FN 940 070标准
低度耐腐蚀能力。运输和贮存防护。也适用于不可见的内部区域或位于盖子下面的元件（如，气缸耳轴）。

技术参数 - 阀宽 20 mm		M	J	N	K	H	B	G	E	X	W	D	I	MS	NS	KS	HS	DS				
代码, 针对位置功能 1-32																						
结构特点		活塞式滑阀																				
密封原理		软																				
重叠		正向重叠																				
流动方向		可逆			不可逆			可逆			可逆			不可逆			可逆					
复位方式		气弹簧					机械弹簧					气弹簧					机械弹簧					
开关时间	开	[ms]	15	9	8	8	8	11	10	11	13	13	7	7	8	12	12	12	12			
	关	[ms]	28	-	28	28	28	46	40	47	22	22	25	23	36	25	25	25	25			
	切换	[ms]	-	22	-	-	-	23	21	23	-	-	-	-	-	-	-	-	-			
标准额定流量		[l/min]	700	860	610	550	550	550	750	700	480	480	840	680	840	620	500	550	820			
工作压力		[bar]	-0.9 ... +10				3 ... 10				-0.9 ... +10			-0.9 ... +10			3 ... 10			-0.9 ... +8		
先导压力		[bar]	3 ... 8																			
阀安装的最大紧固扭矩		[Nm]	0.65																			
耐腐蚀等级 CRC ¹⁾			1																			
材料			压铸铝																			
产品重量		[g]	100																			

1) 耐腐蚀等级 1. 符合Festo FN 940 070标准
低度耐腐蚀能力。运输和贮存防护。也适用于不可见的内部区域或位于盖子下面的元件（如，气缸耳轴）。

技术参数

技术参数 - 阀宽 20 mm		M	J	N	K	H	B	G	E	X	W	D	I	MS	NS	KS	HS	DS		
代码, 针对位置功能 1-32																				
结构特点		活塞式滑阀																		
密封原理		软																		
重叠		正向重叠																		
流动方向		可逆			不可逆			可逆			可逆		不可逆		可逆					
复位方式		气弹簧					机械弹簧			气弹簧				机械弹簧						
开关时间	开	[ms]	15	9	8	8	8	11	10	11	13	13	7	7	8	12	12	12	12	
	关	[ms]	28	-	28	28	28	46	40	47	22	22	25	23	36	25	25	25	25	
	切换	[ms]	-	22	-	-	-	23	21	23	-	-	-	-	-	-	-	-	-	
标准额定流量		[l/min]	700	860	610	550	550	550	750	700	480	480	840	680	840	620	500	550	820	
工作压力		[bar]	-0.9 ... +10				3 ... 10			-0.9 ... +10			-0.9 ... +10		3 ... 10		-0.9 ... +8			
先导压力		[bar]	3 ... 8																	
阀安装的最大紧固扭矩		[Nm]	0.65																	
耐腐蚀等级 CRC ¹⁾			1																	
材料			压铸铝																	
产品重量		[g]	100																	

1) 耐腐蚀等级 1, 符合 Festo FN 940 070 标准
低度耐腐蚀能力。运输和贮存防护。也适用于不可见的内部区域或位于盖子下面的元件 (如, 气缸耳轴)。

安全数据		阀宽 10 mm	阀宽 14 mm	阀宽 20 mm
最大正测试脉冲, 带 0 信号	[s]	400	400	400
最大负测试脉冲, 带 1 信号	[s]	200	200	900
抗冲击		冲击测试, 符合严重等级 2 符合 FN 942017-5 和 EN 60068-2-27		
抗振动		运输应用测试, 符合严重等级 2 符合 FN 942017-4 和 EN 60068-2-6		

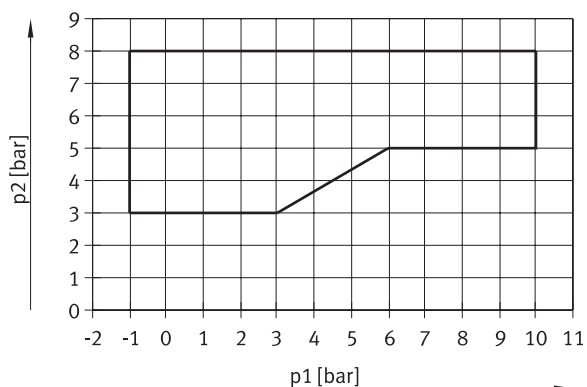
技术参数

气接口		
右端板		
气源	1	螺纹 G1/4 (直列式或直角式快插接头, 用于气管外径 6 mm, 8 mm, 10 mm, 12 mm, 5/16", 3/8")
排气口	3	螺纹 G1/4 (直列式或直角式快插接头, 用于气管外径 6 mm, 8 mm, 10 mm, 5/16", 3/8")
	5	螺纹 G1/4 (直列式或直角式快插接头, 用于气管外径 6 mm, 8 mm, 10 mm, 5/16", 3/8")
先导气源	12/14	螺纹 M7 (直列式或直角式快插接头, 用于气管外径 4 mm, 6 mm; 直列式快插接头, 用于气管外径 3/16", 1/4")
先导排气	82/84	螺纹 M7 (直列式或直角式快插接头, 用于气管外径 4 mm, 6 mm; 直列式快插接头, 用于气管外径 3/16", 1/4")
进气模块, 带排气板		
气源	1	插装式接头 20 mm (直列式, 用于气管外径 8 mm, 10 mm, 12 mm, 5/16", 3/8", 1/2", 连接件, 用于螺纹 G1/4), 平板消声器
排气口	3/5	插装式接头 20 mm (直列式, 用于气管外径 8 mm, 10 mm, 12 mm, 5/16", 3/8", 1/2", 连接件, 用于螺纹 G1/4), 平板消声器
垂直气源板, 宽度 20 mm		
气源	1	螺纹 G1/8 (直列式快插接头, 用于气管外径 8 mm, 10 mm, 5/16", 3/8")
气路板, 宽度 10 mm		
工作口	2	插装式接头 10 mm (直列式或直角式, 用于气管外径 4 mm, 6 mm, 5/32", 1/4", 连接件, 用于螺纹 M7)
	4	插装式接头 10 mm (直列式或直角式, 用于气管外径 4 mm, 6 mm, 5/32", 1/4", 连接件, 用于螺纹 M7)
气路板, 宽度 14 mm		
工作口	2	插装式接头 14 mm (直列式或直角式, 用于气管外径 6 mm, 8 mm, 1/4", 5/16", 连接件, 用于螺纹 G1/8)
	4	插装式接头 14 mm (直列式或直角式, 用于气管外径 6 mm, 8 mm, 1/4", 5/16", 连接件, 用于螺纹 G1/8)
气路板, 宽度 20 mm		
工作口	2	插装式接头 18 mm (直列式或直角式, 用于气管外径 8 mm, 10 mm, 5/16", 3/8", 连接件, 用于螺纹 G1/4)
	4	插装式接头 18 mm (直列式或直角式, 用于气管外径 8 mm, 10 mm, 5/16", 3/8", 连接件, 用于螺纹 G1/4)

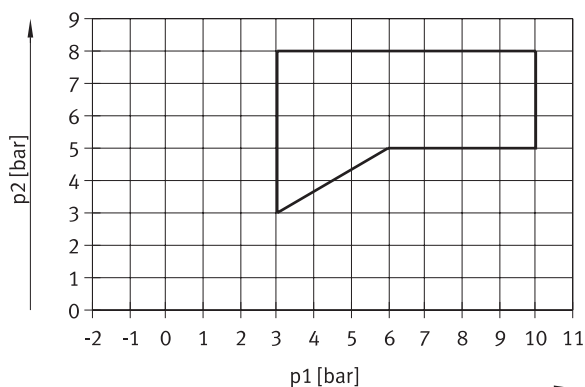
技术参数

先导压力 p_2 和外先导气源工作压力 p_1 的关系

用于阀功能代码为 1-32: M, J, B, G, E, W, X

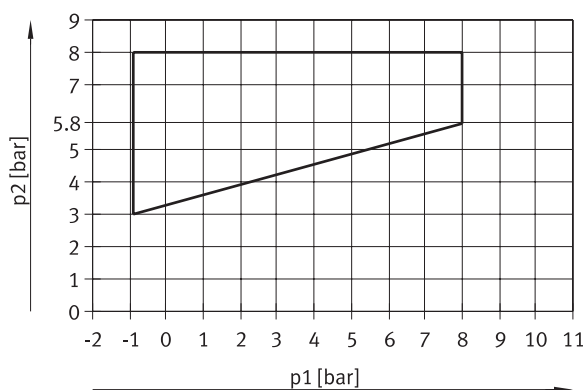


用于阀功能代码为 1-32: N, K, H, D, I

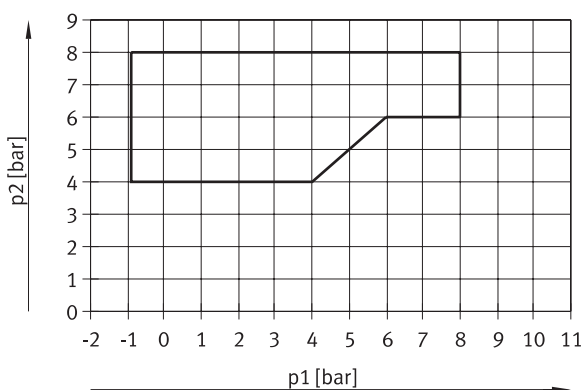


先导压力 p_2 和弹簧复位阀的工作压力 p_1 的关系

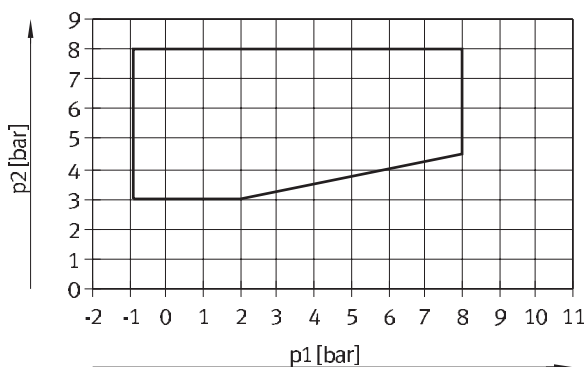
用于宽度 10 mm, 阀功能代码为 1-32: MS, NS, KS, HS, DS 的阀



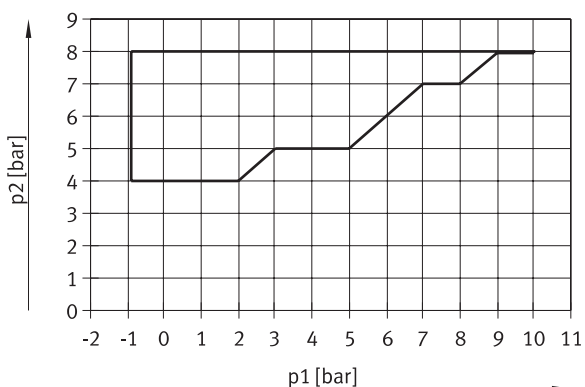
用于宽度 14 mm, 阀功能代码为 1-32: MS, NS, KS, HS, DS 的阀



用于宽度 20 mm, 阀功能代码为 1-32: MS, NS, KS, HS, DS 的阀



用于宽度 10 mm, 阀功能代码为 1-32: MU, NU, KU, HU 的阀



技术参数

额定电压时每个电磁线圈的耗电量		宽度		
		10 mm	14 mm	20 mm
额定启动电流	[mA]	50	50	110
降电流后的额定电流	[mA]	10	10	23
降电流所需时间	[ms]	20	20	20

电气数据 – MPA-L, 带电接口, 用于CPX 电气终端

阀岛的固有耗电量 (内部电子元件, 不带阀)		
At 24 V U _{EL/SEN} ¹⁾	[mA]	典型值 13
At 24 V U _{val} ²⁾	[mA]	典型值 35
诊断信息		
低电压 U _{OUT} ³⁾	[V]	17.7 ... 17.8

- 1) 电源, 用于电子元件和传感器
- 2) 负载电压接口, 用于阀
- 3) 功能范围以外的负载电压

电气数据 – MPA-L, 带电接口, 用于自动化系统 CPX-AP-I

阀岛的固有耗电量 (内部电子元件, 不带阀)		
At 24 V U _{EL/SEN} ¹⁾	[mA]	典型值 30
At 24 V U _{val} ²⁾	[mA]	典型值 15

- 1) 电源, 用于电子元件和传感器
- 2) 负载电压接口, 用于阀

电气数据 – MPA-L, 带 I-Port 接口/IO-Link

阀岛的固有耗电量 (内部电子元件, 不带阀)		
工作电压	[mA]	30
负载电压	[mA]	30

材料

气路板	PA
进气模块	PPA
端板	压铸铝, PA, PBT
密封件	NBR
排气板	PA
平板消声器	PE
电气互连模块	PBT, PA, 铜合金
调压阀板	PA
垂直压力切断板	加强型PA, 精制铝合金
垂直气源板	加强型PA
拉杆	高合金不锈钢

技术参数

产品重量 [g]	
CPX 模块 (完整)	约 210
左端板, 带连接至 CPX-AP-I 的接口	194
左端板, 多针插头, Sub-D, 44 针	130
左端板, I-Port 接口/IO-Link	170
进气模块, 带电气互连模块, 不带插装式接头	64
进气模块, 带电气互连模块, 带插装式接头	70
右端板, 不带进气口	105
右端板, 带进气口	160
阀	→ 39
M4 螺钉, 用于拉杆 ¹⁾	3
M3 螺钉, 用于连接 4 个气路板 ²⁾	70
轴套 ¹⁾ , 内六角 4 mm	18/24/27/33 (36/46/56/66 mm, 用于拉杆)
加长拉杆 ¹⁾	23/31/46 (用于通过 1 个气路板扩展阀岛, 宽度 10/14/20 mm) 279/387 (用于通过 4 个气路板扩展阀岛, 宽度 10/14 mm)
连接板, 用于管式排气/平板消声器	36/40
QSM-M7-4-I	4
QSM-M7-6-I	5
QS-G1/4-8-I	22
QS-G1/4-10-I	23
QSPKG10-3	1
QSPKG10-4	1
QSPKG10-6	2
QSPKG20-8	6
QSPKG20-10	9
QSPKG20-12	12

1) 一组的重量, 3 个

2) 一组的重量, 10 个

产品重量 [g]	宽度 10 mm			宽度 14 mm			宽度 20 mm			
	21	33	47	9	14	29	45	180	60	70
黑色 气路板 (带密封件、光缆)	21	33	47	9	14	29	45	180	60	70
电气互连模块, 用于一个气路板	9	9	14	29	29	-	-	-	-	-
电气互连模块, 用于四个气路板组合 每个空阀位 L	29	29	-	40	45	-	-	-	-	-
调压阀板	74	-	180	-	-	-	-	-	-	-
垂直压力切断板	60	-	-	-	-	-	-	-	-	-
垂直气源板	-	-	70	-	-	-	-	-	-	-

产品重量 - 螺纹拉杆

长度 [mm]	5	45	85	125	165	205	245	285	325	365	405	445	485	525	565	605	645
产品重量 ¹⁾ [g]	6	33	60	60	114	141	168	192	219	246	273	300	327	354	378	405	432
长度 [mm]	685	725	765	805													
产品重量 ¹⁾ [g]	459	483	513	540													

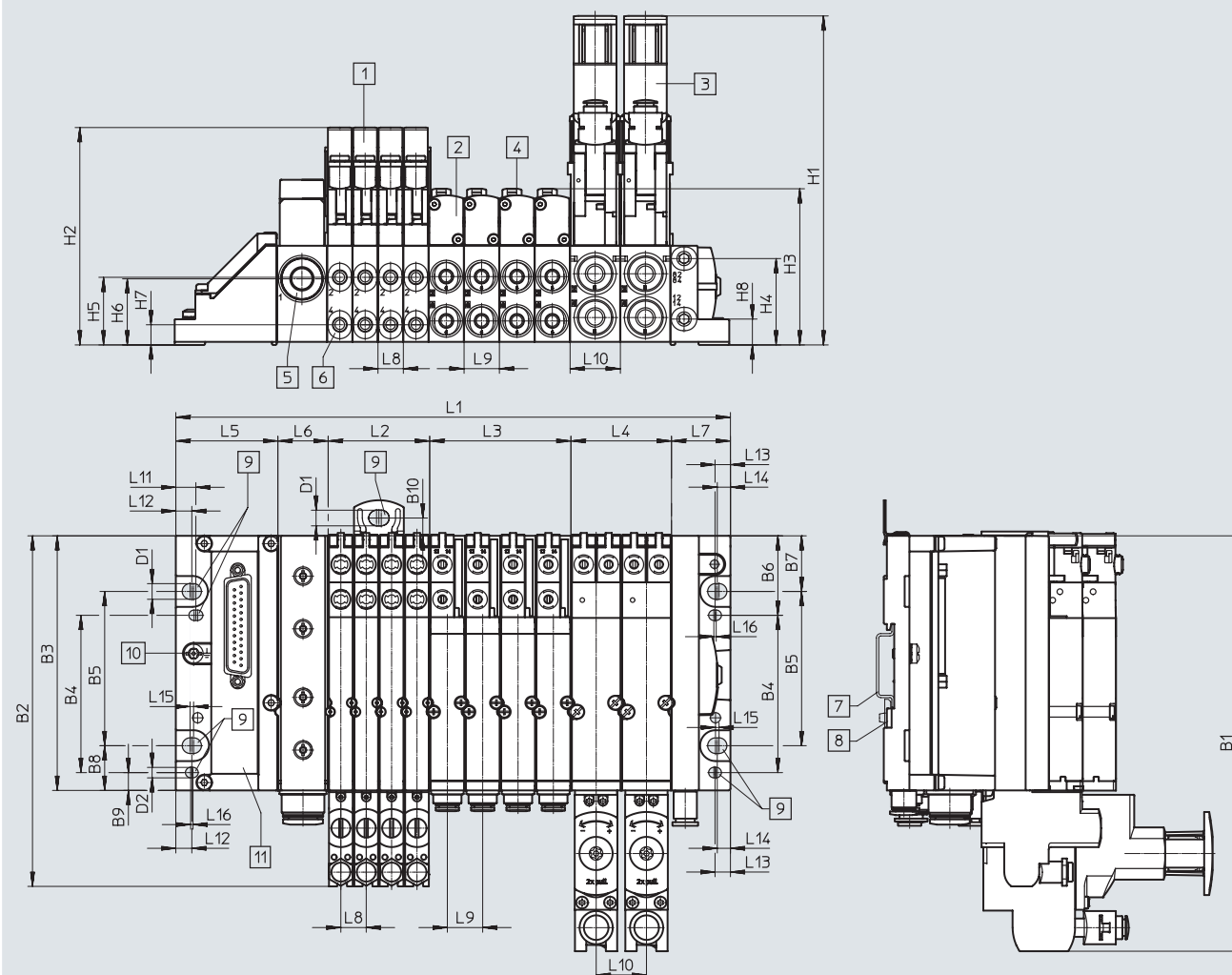
1) 一组的重量, 3 个

技术参数

尺寸

阀岛，带多针插头接口

下载 CAD 数据 → www.festo.com



- | | | | |
|----------------|----------|------------|-------------|
| [1] 电磁阀 VMPA1 | [4] 手控装置 | [7] H导轨 | [10] 接地螺钉 |
| [2] 电磁阀 VMPA14 | [5] 进气模块 | [8] H导轨安装件 | [11] 多针插头接口 |
| [3] 电磁阀 VMPA2 | [6] 工作口 | [9] 安装孔 | |

型号	L1 ¹⁾	L2 ¹⁾	L3 ¹⁾	L4 ¹⁾	L5	L6	L7	L8	L9	L10	L11	L12	L13	L14	L15	L16
MPA-L	89.1 + L2 + L3 + L4	m x 10.7	n x 14.9	o x 21.2	43	21.2	24.9	10.7	14.9	21.2	8.5	6.8	6.5	5.6	1.5	1

型号	B1	B2	B3	B4	B5	B6	B7	B8	B9	B10
MPA-L	175.1	147.8	107.3	66.3	65	33.5	23.5	18.9	7.5	7.5

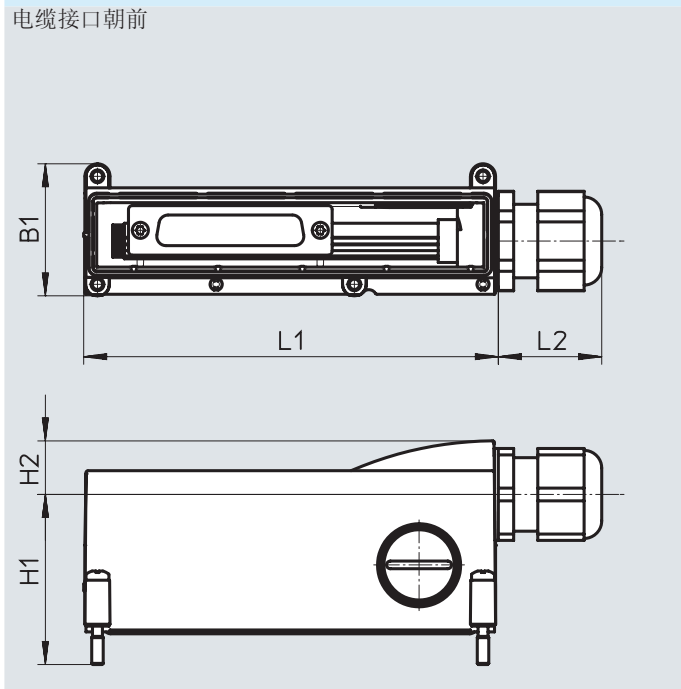
型号	D1	D2	H1	H2	H3	H4	H5	H6	H7	H8
MPA-L	6.6	4.4	138.7	92.6	65.7	36.4	28.5	7.9	8.5	10.9

1) m, n, o = 气路板/阀位的数量 (m = 宽度 10 mm, n = 宽度 14 mm, o = 宽度 20 mm)

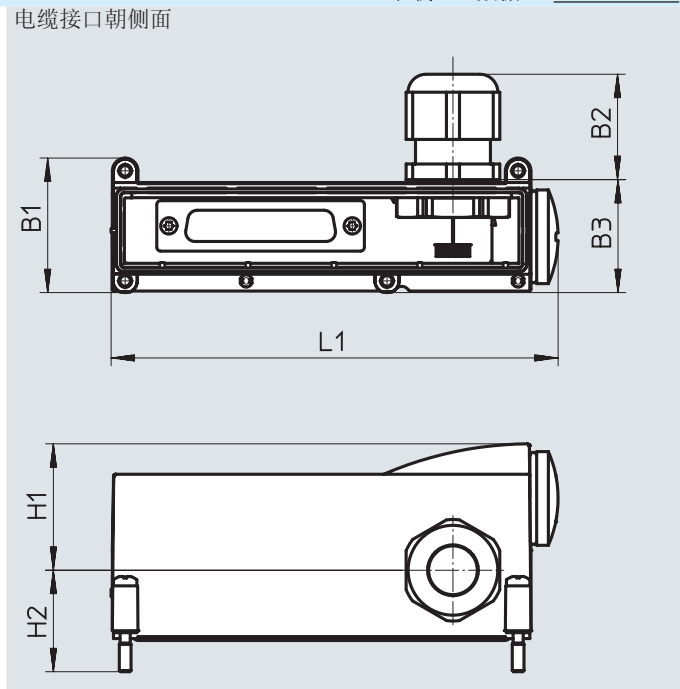
技术参数

尺寸 - 保护盖, 用于多针接
电缆接口朝前

下载 CAD 数据 → www.festo.com



电缆接口朝侧面



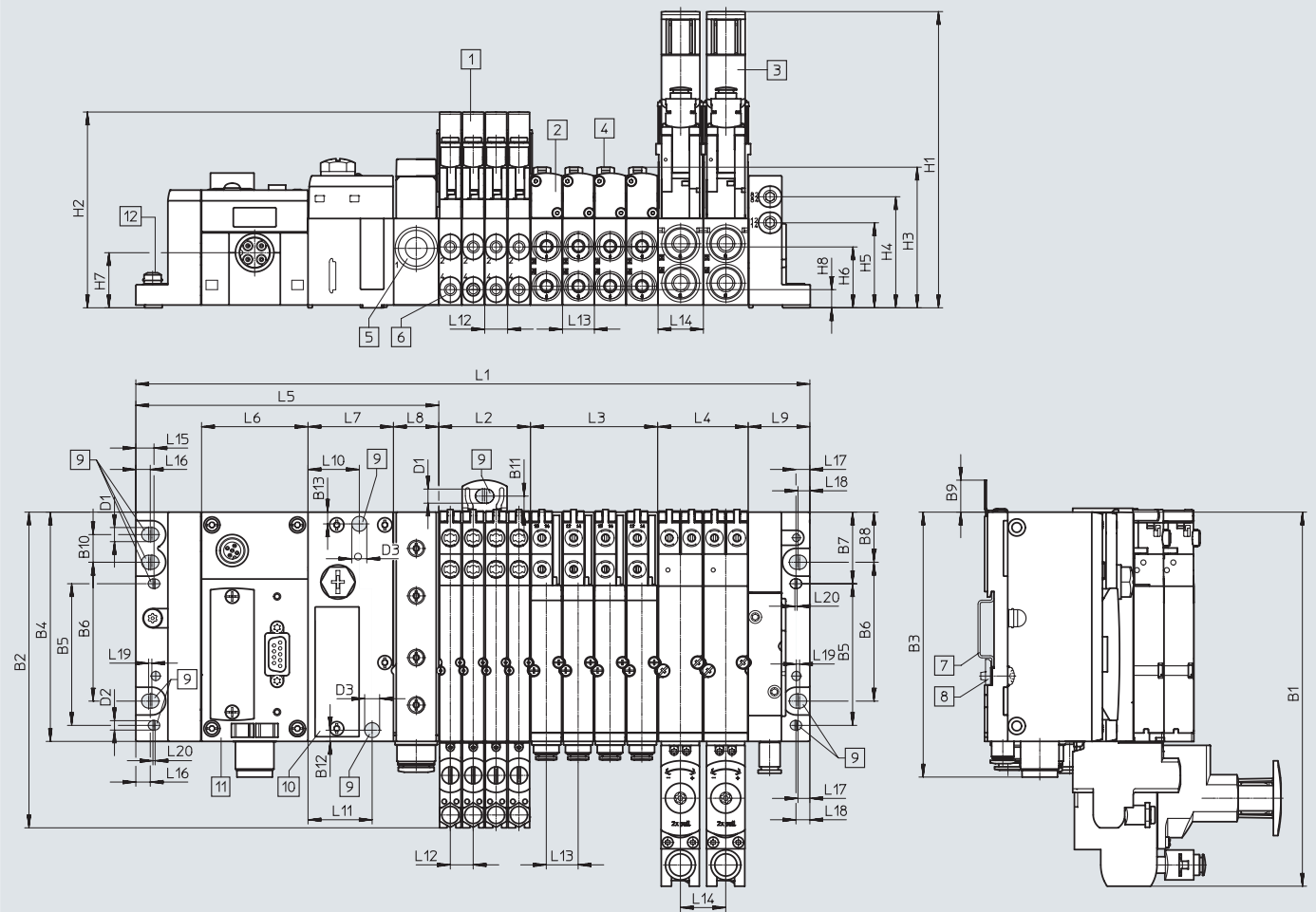
型号	L1	L2	H1	H2	B1	B2	B3
电缆接口朝前	108.3	27	44.4	14	34.5	-	-
电缆接口朝侧面	114.5	-	32.4	26	34.5	27	29

技术参数

尺寸

下载 CAD 数据 → www.festo.com

阀岛，带现场总线接口



- [1] 电磁阀 VMPA1
- [2] 电磁阀 VMPA14
- [3] 电磁阀 VMPA2
- [4] 手控装置
- [5] 进气模块
- [6] 工作口
- [7] H导轨
- [8] H导轨安装件
- [9] 安装孔
- [10] 气动接口, CPX 电气终端
- [11] CPX 模块
- [12] 接地螺钉

型号	L1 ¹⁾	L2 ¹⁾	L3 ¹⁾	L4 ¹⁾	L5	L6	L7	L8	L9
MPA-L	170.65 + L2 + L3 + L4	m x 10.7	n x 14.9	o x 21.2	142	50	40.1	21.2	28.8

型号	L10	L11	L12	L13	L14	L15	L16	L17	L18	L19	L20
MPA-L	24	30	10.7	14.9	21.2	8.5	6.75	5.55	6.5	1.5	1

型号	B1	B2	B3	B4	B5	B6	B7	B8	B9	B10	B11	B12	B13
MPA-L	175.1	147.8	124	107.3	66.3	65	33.5	23.45	15	12.95	7.5	5.25	5.5

型号	D1	D2	D3	H1	H2	H3	H4	H5	H6	H7	H8
MPA-L	6.6	4.4	7	138.7	92.6	65.7	52	39.8	28.5	25.8	8.5

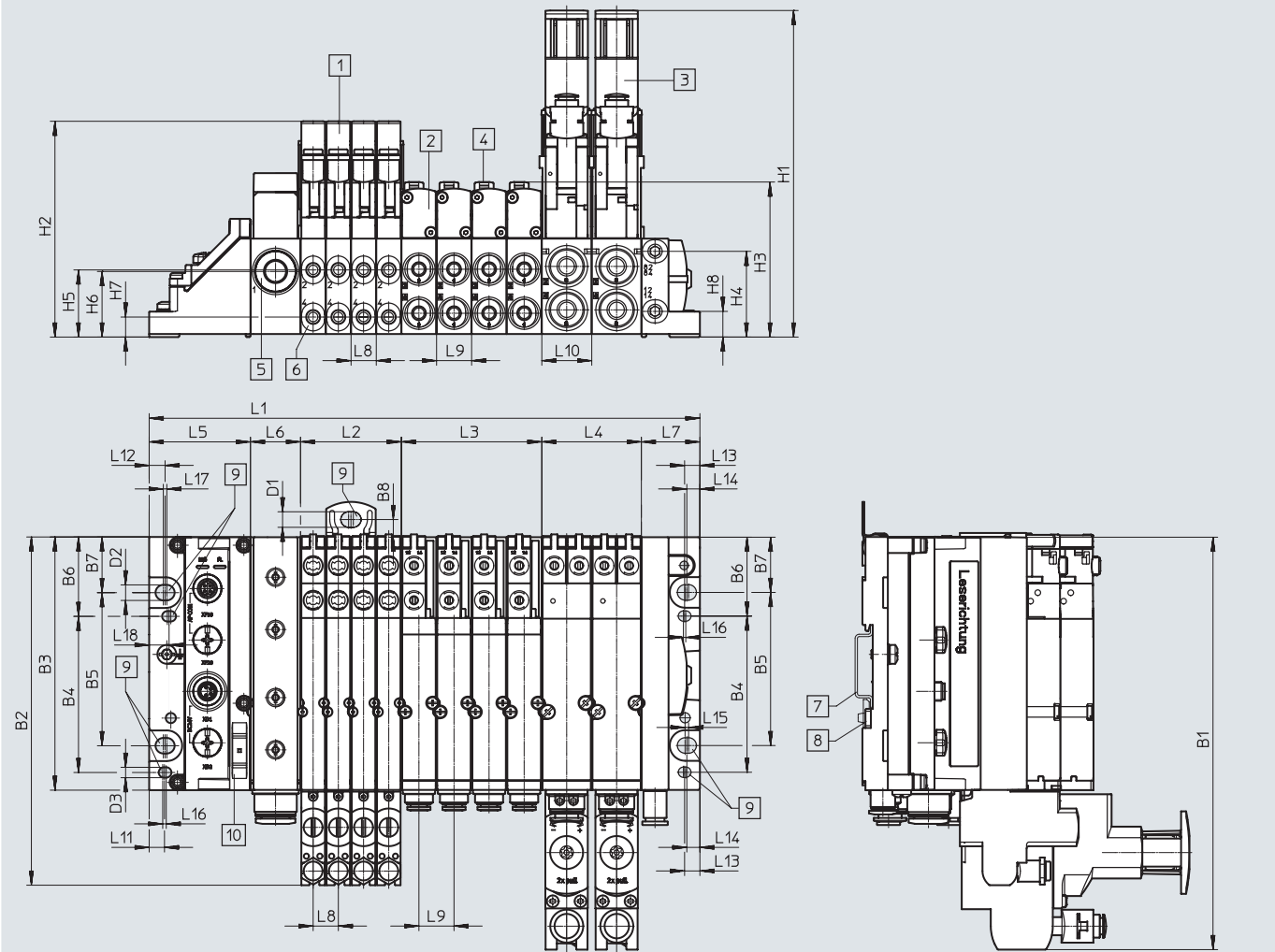
1) m, n, o = 气路板/阀位的数量 (m = 宽度 10 mm, n = 宽度 14 mm, o = 宽度 20 mm)

技术参数

尺寸

下载 CAD 数据 → www.festo.com

阀岛，带接口 CPX-AP-I



- [1] 电磁阀 VMPA1
- [2] 电磁阀 VMPA14
- [3] 电磁阀 VMPA2
- [4] 手控装置
- [5] 进气模块
- [6] 工作口
- [7] H导轨
- [8] H导轨安装件
- [9] 安装孔
- [10] 左端板，带 CPX-AP-I 接口

型号	B1	B2	B3	B4	B5	B6	B7	B8	D1	D2	D3	H1	H2	H3	H4	H5	H6	H7	H8
MPA-L	175	147.8	107.3	66.3	65	33.7	23.7	18.9	6.6	6.6	4.4	138.7	92.6	65.7	36.4	28.5	27.9	8.5	10.9

型号	L1 ¹⁾	L2 ¹⁾	L3 ¹⁾	L4 ¹⁾	L5	L6	L7	L8	L9	L10	L11	L12	L13	L14	L15	L16	L17	L18
MPA-L	89.1 + L2 + L3 + L4	m x 10.7	n x 14.9	o x 21.2	43	21.2	24.9	10.7	14.9	21.2	6.5	6.8	6.5	5.6	1.5	1.5	1.5	8.5

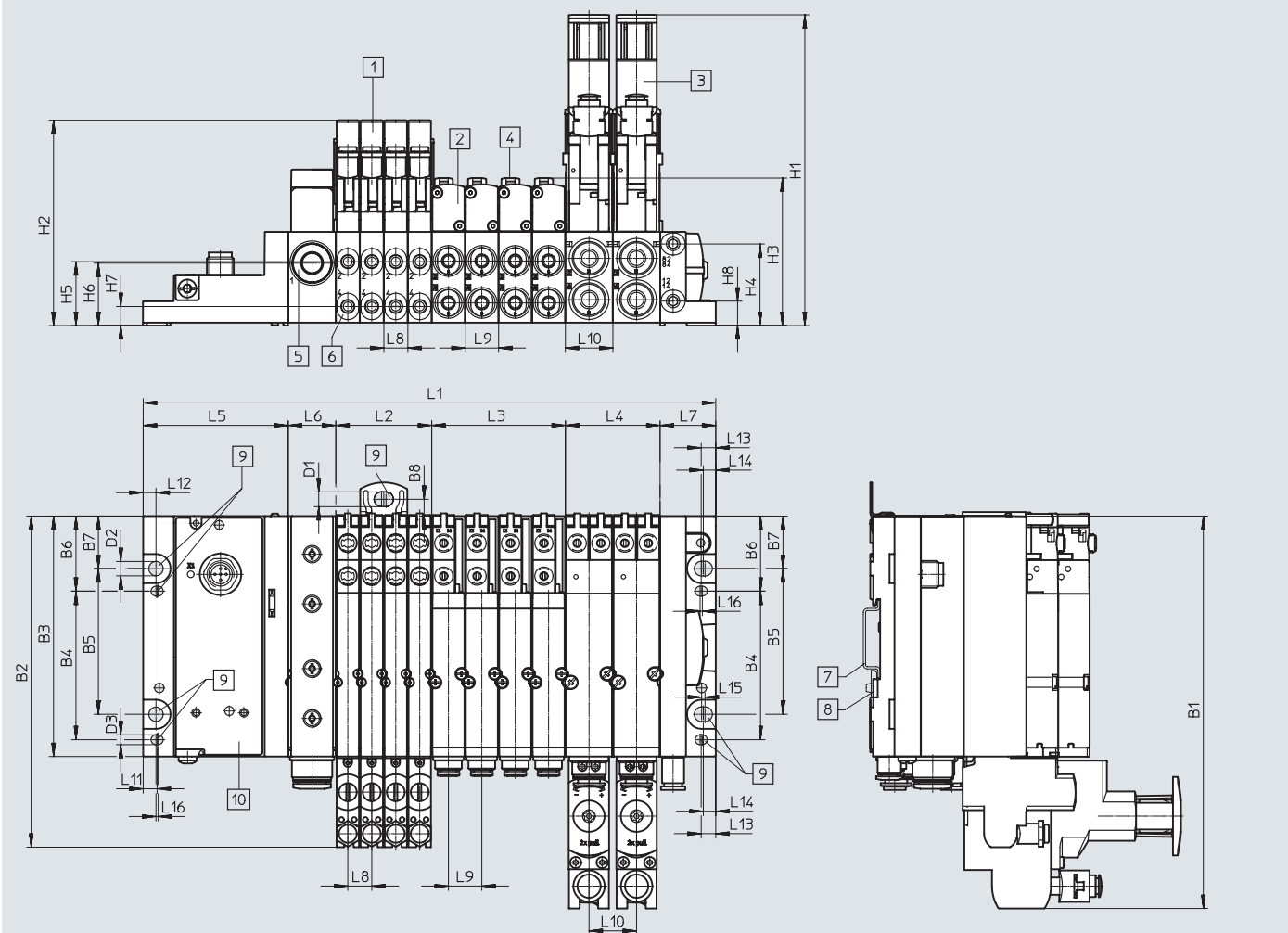
1) m, n, o = 气路板/阀位的数量 (m = 宽度 10 mm, n = 宽度 14 mm, o = 宽度 20 mm)

技术参数

尺寸

下载 CAD 数据 → www.festo.com

阀岛，带I-Port 接口/IO-Link



- [1] 电磁阀 VMPA1
- [2] 电磁阀 VMPA14
- [3] 电磁阀 VMPA2
- [4] 手控装置
- [5] 进气模块
- [6] 工作口
- [7] H导轨
- [8] H导轨安装件
- [9] 安装孔
- [10] 左端板，带I-Port 接口/IO-Link

型号	B1	B2	B3	B4	B5	B6	B7	B8	D1	D2	D3	H1	H2	H3	H4	H5	H6	H7	H8
MPA-L	175.1	147.8	107.3	66.3	65	33.5	23.5	18.9	6.6	6.4	4.5	138.7	92.6	65.7	36.4	28.5	27.9	8.5	10.9


型号	L1 ¹⁾	L2 ¹⁾	L3 ¹⁾	L4 ¹⁾	L5	L6	L7	L8	L9	L10	L11	L12	L13	L14	L15	L16
MPA-L	110.9 + L2 + L3 + L4	m x 10.7	n x 14.9	o x 21.2	64.8	21.2	24.9	10.7	14.9	21.2	6.2	5.7	6.5	5.6	1.5	1

1) m, n, o = 气路板/阀位的数量 (m = 宽度 10 mm, n = 宽度 14 mm, o = 宽度 20 mm)


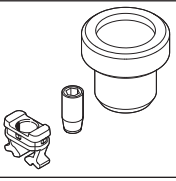

附件

订货数据		代码	阀功能	订货号	型号
单个电磁阀-宽度 10 mm					
	两位五通阀				
	位置功能 1-32: M	单电控	533342	VMPA1-M1H-M-PI	
	位置功能 1-32: MS	单电控, 弹簧复位	571334	VMPA1-M1H-MS-PI	
	位置功能 1-32: MU	塑料提动阀, 单电控, 弹簧复位	553113	VMPA1-M1H-MU-PI	
	位置功能 1-32: J	双电控	533343	VMPA1-M1H-J-PI	
	2x 两位三通阀				
	位置功能 1-32: N	常开	533348	VMPA1-M1H-N-PI	
	位置功能 1-32: NS	常开, 弹簧复位	556839	VMPA1-M1H-NS-PI	
	位置功能 1-32: NU	塑料提动阀, 常开, 弹簧复位	553111	VMPA1-M1H-NU-PI	
	位置功能 1-32: K	常闭	533347	VMPA1-M1H-K-PI	
	位置功能 1-32: KS	常闭, 弹簧复位	556838	VMPA1-M1H-KS-PI	
	位置功能 1-32: KU	塑料提动阀, 常闭, 弹簧复位	553110	VMPA1-M1H-KU-PI	
	位置功能 1-32: H	1x 常开, 1x 常闭	533349	VMPA1-M1H-H-PI	
	位置功能 1-32: HS	1x 常开, 1x 常闭, 弹簧复位	556840	VMPA1-M1H-HS-PI	
	位置功能 1-32: HU	塑料提动阀, 1x 常开, 1x 常闭, 弹簧复位	553112	VMPA1-M1H-HU-PI	
	三位五通阀				
	位置功能 1-32: B	中压式	533344	VMPA1-M1H-B-PI	
	位置功能 1-32: G	中封式	533345	VMPA1-M1H-G-PI	
	位置功能 1-32: E	中泄式	533346	VMPA1-M1H-E-PI	
	1x 两位三通阀				
位置功能 1-32: W	常开, 外部气源	540050	VMPA1-M1H-W-PI		
位置功能 1-32: X	常闭, 外部气源	534415	VMPA1-M1H-X-PI		
2x 两位两通阀					
位置功能 1-32: D	常闭	533350	VMPA1-M1H-D-PI		
位置功能 1-32: DS	常闭, 弹簧复位	556841	VMPA1-M1H-DS-PI		
位置功能 1-32: I	1x 常闭, 1x 常闭, 仅可逆	543605	VMPA1-M1H-I-PI		
空阀位 - 安装宽度 10 mm					
	位置功能 1-32: L	盲板. 用于阀宽10 mm的阀位 随附自粘标签	533351	VMPA1-RP	

附件

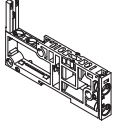
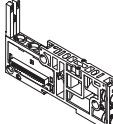
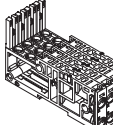
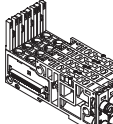
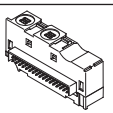
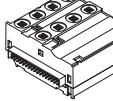
订货数据		代码	说明	订货号	型号	
垂直叠加模块 - 宽度 10 mm						
	减压阀 1-32: PF	减压阀板，带固定螺纹接口 M5	用于气口1	0.5 ... 5 bar	564911	VMPA1-B8-R1-M5-06
	减压阀 1-32: PA			0.5 ... 8.5 bar	564908	VMPA1-B8-R1-M5-10
	减压阀 1-32: PH		用于气口2	2 ... 5 bar	564912	VMPA1-B8-R2-M5-06
	减压阀 1-32: PC			2 ... 8.5 bar	564909	VMPA1-B8-R2-M5-10
	减压阀 1-32: PG		用于气口4	2 ... 5 bar	564913	VMPA1-B8-R3-M5-06
	减压阀 1-32: PB			2 ... 8.5 bar	564910	VMPA1-B8-R3-M5-10
	减压阀 1-32: PF	减压阀板，带可旋转螺纹接口 M5	用于气口1	0.5 ... 5 bar	549052	VMPA1-B8-R1C2-C-06
	减压阀 1-32: PA			0.5 ... 8.5 bar	543339	VMPA1-B8-R1C2-C-10
	减压阀 1-32: PH		用于气口2	2 ... 5 bar	549053	VMPA1-B8-R2C2-C-06
	减压阀 1-32: PC			2 ... 8.5 bar	543340	VMPA1-B8-R2C2-C-10
	减压阀 1-32: PG		用于气口4	2 ... 5 bar	549054	VMPA1-B8-R3C2-C-06
	减压阀 1-32: PB			2 ... 8.5 bar	543341	VMPA1-B8-R3C2-C-10
	减压阀 1-32: PS	垂直叠加压力截止板 用于手动将单个阀和阀岛的气源隔离 (通道 1 和 12/14 先导气源), 工作压力 3 ... 8 bar		567805	VMPA1-HS	
	压力表 1-32: VE	旋入式压力表，带螺纹M5，用于减压阀板		测量单位: bar	132340	MA-15-10-M5
	压力表 1-32: VD			测量单位: psi	132341	MA-15-145-M5-PSI
	压力表 1-32: VC	快插接头，自密封，带螺纹M5，用于减压阀板		153291	QSK-M5-4	

附件

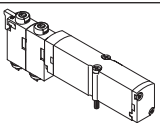
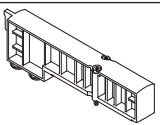

订货数据		代码	说明	订货号	型号	PU ¹⁾
固定式节流安装件 - 宽度 10 mm						
	气接口 3, 1-40: V03	中空螺栓, 用于排气节流	3.5 ... 5.5 l/min	572544	VMPA1-FT-NW0.3-10	10
	气接口 5, 1-40: Q03					
	气接口 3, 1-40: V05					
	气接口 5, 1-40: Q05					
	气接口 3, 1-40: V07					
	气接口 5, 1-40: Q07					
	气接口 3, 1-40: V10					
	气接口 5, 1-40: Q10					
	气接口 3, 1-40: V12					
	气接口 5, 1-40: Q12					
	气接口 3, 1-40: V15					
	气接口 5, 1-40: Q15					
	气接口 3, 1-40: V17					
	气接口 5, 1-40: Q17					
节流安装件 - 宽度 10 mm						
	-	固定式节流安装件, 每个规格有两个, 两个安装支架和装配工具		572543	VMPA1-FT-NW0.3-1.7	14
安装支架, 用于固定式节流安装件 - 宽度 10 mm						
	-	安装支架, 用于气路板中的排气口		572542	VMPA1-FTI-10	10

1) 包装单位

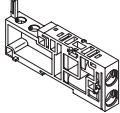
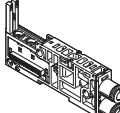
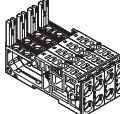
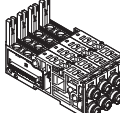
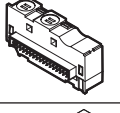
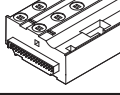
附件

订货数据		代码	说明	订货号	型号	
气路板 - 宽度 10 mm						
	通道隔离位于气路板右侧 1-40: -	单个, 不带电气互连模块, 不带插装式接头	无通道隔离	-	554311	VMPAL-AP-10
	通道隔离位于气路板右侧 1-40: T		通道 1 隔离	-	8035230	VMPAL-AP-10-RV
	通道隔离位于气路板右侧 1-40: TR		通道 3, 5 隔离	-	554312	VMPAL-AP-10-T1
	通道隔离位于气路板右侧 1-40: TS		通道 1 和 3, 5 隔离	-	8035231	VMPAL-AP-10-T1-RV
	-	单个, 带电气互连模块, 单电控 (用于一个电磁线圈), 带插装式接头	无通道隔离, 气管外径	4 mm	560994	VMPAL-AP-10-QS4-1
				6 mm	560987	VMPAL-AP-10-QS6-1
				5/32"	561005	VMPAL-AP-10-QS5/32"-1
				1/4"	560999	VMPAL-AP-10-QS1/4"-1
	-	单个, 带电气互连模块, 双电控 (用于二个电磁线圈), 带插装式接头	无通道隔离, 气管外径	4 mm	561017	VMPAL-AP-10-QS4-1-T1
				6 mm	561011	VMPAL-AP-10-QS6-1-T1
				5/32"	561029	VMPAL-AP-10-QS5/32"-1-T1
				1/4"	561023	VMPAL-AP-10-QS1/4"-1-T1
	-	单个, 带电气互连模块, 双电控 (用于二个电磁线圈), 带插装式接头	无通道隔离, 气管外径	4 mm	560988	VMPAL-AP-10-QS4-2
				6 mm	560993	VMPAL-AP-10-QS6-2
				5/32"	561006	VMPAL-AP-10-QS5/32"-2
				1/4"	561000	VMPAL-AP-10-QS1/4"-2
-	单个, 带电气互连模块, 双电控 (用于二个电磁线圈), 带插装式接头	无通道隔离, 气管外径	4 mm	561018	VMPAL-AP-10-QS4-2-T1	
			6 mm	561012	VMPAL-AP-10-QS6-2-T1	
			5/32"	561030	VMPAL-AP-10-QS5/32"-2-T1	
			1/4"	561024	VMPAL-AP-10-QS1/4"-2-T1	
四个气路板组合-宽度 10 mm						
	气路板组合: Z	不带电气互连模块, 不带插装式接头	-	-	560981	VMPAL-AP-4X10
	-	带电气互连模块, 单电控 (用于一个电磁线圈), 带插装式接头	无通道隔离, 气管外径	4 mm	561089	VMPAL-AP-4X10-QS4-1
	-	带电气互连模块, 单电控 (用于一个电磁线圈), 带插装式接头		6 mm	561083	VMPAL-AP-4X10-QS6-1
				5/32"	561101	VMPAL-AP-4X10-QS5/32"-1
	-	带电气互连模块, 双电控 (用于二个电磁线圈), 带插装式接头		1/4"	561095	VMPAL-AP-4X10-QS1/4"-1
			无通道隔离, 气管外径	4 mm	561090	VMPAL-AP-4X10-QS4-2
				6 mm	561084	VMPAL-AP-4X10-QS6-2
				5/32"	561102	VMPAL-AP-4X10-QS5/32"-2
	1/4"	561096	VMPAL-AP-4X10-QS1/4"-2			
电气互连模块 - 宽度 10 mm						
	模块型号 1-40: C	用于一个气路板 (1 个阀位)	灰色 - 单电控 (1 个电磁线圈)		560961	VMPAL-EVAP-10-1
	模块型号 1-40: A		黑色 - 双电控 (2 个电磁线圈)		560962	VMPAL-EVAP-10-2
	模块型号 1-40: C	用于组合四个气路板 (4 个阀位)	灰色 - 单电控 (4 个电磁线圈)		560967	VMPAL-EVAP-10-1-4
	模块型号 1-40: A		黑色 - 双电控 (8 个电磁线圈)		560968	VMPAL-EVAP-10-2-4

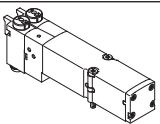
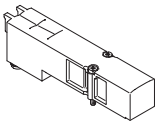
附件

订货数据		代码	阀功能	订货号	型号
单个电磁阀-宽度 14 mm					
	两位五通阀				
	位置功能 1-32: M	单电控		573718	VMPA14-M1H-M-PI
	位置功能 1-32: MS	单电控		573974	VMPA14-M1H-MS-PI
	位置功能 1-32: J	双电控		573717	VMPA14-M1H-J-PI
	2x 两位三通阀				
	位置功能 1-32: N	常开		573725	VMPA14-M1H-N-PI
	位置功能 1-32: NS	常开, 弹簧复位		575977	VMPA14-M1H-NS-PI
	位置功能 1-32: K	常闭		573724	VMPA14-M1H-K-PI
	位置功能 1-32: KS	常闭, 弹簧复位		575976	VMPA14-M1H-KS-PI
	位置功能 1-32: H	1x 常开, 1x 常闭		573726	VMPA14-M1H-H-PI
	位置功能 1-32: HS	1x 常开, 1x 常闭, 弹簧复位		575979	VMPA14-M1H-HS-PI
	三位五通阀				
	位置功能 1-32: B	中压式		573719	VMPA14-M1H-B-PI
	位置功能 1-32: G	中封式		573721	VMPA14-M1H-G-PI
	位置功能 1-32: E	中泄式		573720	VMPA14-M1H-E-PI
	两位三通阀				
	位置功能 1-32: W	常开, 外部气源		573723	VMPA14-M1H-W-PI
	位置功能 1-32: X	常闭, 外部气源		573722	VMPA14-M1H-X-PI
	2x 两位两通阀				
位置功能 1-32: D	常闭		573727	VMPA14-M1H-D-PI	
位置功能 1-32: DS	常闭, 弹簧复位		575978	VMPA14-M1H-DS-PI	
位置功能 1-32: I	1x 常闭, 1x 常闭, 仅可逆		573728	VMPA14-M1H-I-PI	
空阀位 - 宽度 14 mm					
	位置功能 1-32: L	盲板, 用于阀宽 14 mm 随附自粘标签		573729	VMPA14-RP
止回阀 - 宽度 14 mm					
	-	止回阀, 用于安装在通道 3或5 (供货范围: 10 个止回阀, 一个装配工具)		8039820	VMPA14RV

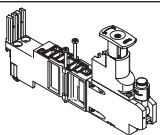
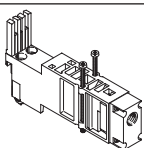
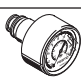

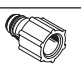
附件

订货数据		代码	阀功能	订货号	型号	
气路板 - 宽度 14 mm						
	通道隔离位于气路板右侧 1-40: -	单个, 不带电气互连模块, 不带插装式接头	无通道隔离	-	560973	VMPAL-AP-14
	通道隔离位于气路板右侧 1-40: T		通道 1 隔离	-	8034557	VMPAL-AP-14-RV
	通道隔离位于气路板右侧 1-40: TR		通道 1 隔离	带止回阀	560975	VMPAL-AP-14-T1
	通道隔离位于气路板右侧 1-40: TS		通道 3, 5 隔离	带止回阀	8034558	VMPAL-AP-14-T1-RV
	-	单个, 带电气互连模块, 单电控 (用于一个电磁线圈), 带插装式接头	无通道隔离, 气管外径	6 mm	560995	VMPAL-AP-14-QS6-1
			8 mm	560989	VMPAL-AP-14-QS8-1	
			1/4"	561007	VMPAL-AP-14-QS1/4"-1	
			5/16"	561001	VMPAL-AP-14-QS5/16"-1	
			通道 1 隔离, 气管外径	6 mm	561019	VMPAL-AP-14-QS6-1-T1
			8 mm	561013	VMPAL-AP-14-QS8-1-T1	
			1/4"	561031	VMPAL-AP-14-QS1/4"-1-T1	
			5/16"	561025	VMPAL-AP-14-QS5/16"-1-T1	
		单个, 带电气互连模块, 双电控 (用于二个电磁线圈), 带插装式接头	无通道隔离, 气管外径	6 mm	560996	VMPAL-AP-14-QS6-2
			8 mm	560990	VMPAL-AP-14-QS8-2	
			1/4"	561008	VMPAL-AP-14-QS1/4"-2	
			5/16"	561002	VMPAL-AP-14-QS5/16"-2	
			通道 1 隔离, 气管外径	6 mm	561020	VMPAL-AP-14-QS6-2-T1
			8 mm	561014	VMPAL-AP-14-QS8-2-T1	
1/4"	561032	VMPAL-AP-14-QS1/4"-2-T1				
5/16"	561026	VMPAL-AP-14-QS5/16"-2-T1				
四个气路板组合 - 宽度 14 mm						
	气路板组合: Z	不带电气互连模块, 不带插装式接头	-	-	560983	VMPAL-AP-4X14
		带电气互连模块, 单电控 (用于一个电磁线圈), 带插装式接头	无通道隔离, 气管外径	6 mm	561091	VMPAL-AP-4X14-QS6-1
8 mm			561085	VMPAL-AP-4X14-QS8-1		
1/4"			561103	VMPAL-AP-4X14-QS1/4"-1		
5/16"			561097	VMPAL-AP-4X14-QS5/16"-1		
带电气互连模块, 双电控 (用于二个电磁线圈), 带插装式接头		无通道隔离, 气管外径	6 mm	561092	VMPAL-AP-4X14-QS6-2	
		8 mm	561086	VMPAL-AP-4X14-QS8-2		
		1/4"	561104	VMPAL-AP-4X14-QS1/4"-2		
		5/16"	561098	VMPAL-AP-4X14-QS5/16"-2		
电气互连模块 - 宽度 14 mm						
	模块型号 1-40: F	用于一个气路板 (1 个阀位)	灰色 - 单电控 (1 个电磁线圈)		560963	VMPAL-EVAP-14-1
	模块型号 1-40: E		黑色 - 双电控 (2 个电磁线圈)		560964	VMPAL-EVAP-14-2
	模块型号 1-40: F	用于组合四个气路板 (4 个阀位)	灰色 - 单电控 (4 个电磁线圈)		560969	VMPAL-EVAP-14-1-4
	模块型号 1-40: E		黑色 - 双电控 (8 个电磁线圈)		560970	VMPAL-EVAP-14-2-4

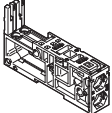
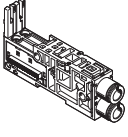
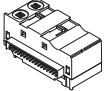
附件

订货数据		代码	阀功能	订货号	型号
单个电磁阀 – 宽度 20 mm					
	两位五通阀				
	位置功能 1-32: M	单电控		8022034	VMPA2-M1BH-M-PI
	位置功能 1-32: MS	单电控, 弹簧复位		571333	VMPA2-M1H-MS-PI
	位置功能 1-32: J	双电控		8022035	VMPA2-M1BH-J-PI
	2x 两位三通阀				
	位置功能 1-32: N	常开		537958	VMPA2-M1H-N-PI
	位置功能 1-32: NS	常开, 弹簧复位		568655	VMPA2-M1H-NS-PI
	位置功能 1-32: K	常闭		537957	VMPA2-M1H-K-PI
	位置功能 1-32: KS	常闭, 弹簧复位		568656	VMPA2-M1H-KS-PI
	位置功能 1-32: H	1x 常开, 1x 常闭		537959	VMPA2-M1H-H-PI
	位置功能 1-32: HS	1x 常开, 1x 常闭, 弹簧复位		568658	VMPA2-M1H-HS-PI
	三位五通阀				
	位置功能 1-32: B	中压式		8022036	VMPA2-M1BH-B-PI
	位置功能 1-32: G	中封式		8022037	VMPA2-M1BH-G-PI
	位置功能 1-32: E	中泄式		8022038	VMPA2-M1BH-E-PI
	1x 两位三通阀				
	位置功能 1-32: W	常开, 外部气源		8022040	VMPA2-M1BH-W-PI
	位置功能 1-32: X	常闭, 外部气源		8022039	VMPA2-M1BH-X-PI
	2x 两位两通阀				
位置功能 1-32: D	常闭		537960	VMPA2-M1H-D-PI	
位置功能 1-32: DS	常闭, 弹簧复位		568657	VMPA2-M1H-DS-PI	
位置功能 1-32: I	1x 常闭, 1x 常闭, 仅可逆		543703	VMPA2-M1H-I-PI	
空阀位 – 宽度 20 mm					
	位置功能 1-32: L	盲板, 用于阀宽 20 mm 随附自粘标签		537962	VMPA2-RP

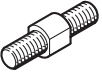

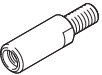
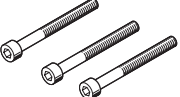

附件

订货数据		代码	阀功能	订货号	型号	
垂直叠加模块 - 宽度 20 mm						
	减压阀 1-32: PA	调压阀板 (带10 mm 插装式接头接口, 用于压力表)	用于气口1	0.5 ... 8.5 bar	543342	VMPA2-B8-R1C2-C-10
	减压阀 1-32: PF			0.5 ... 5 bar	549055	VMPA2-B8-R1C2-C-06
	减压阀 1-32: PC		用于气口2	2 ... 8.5 bar	543343	VMPA2-B8-R2C2-C-10
	减压阀 1-32: PH			2 ... 5 bar	549056	VMPA2-B8-R2C2-C-06
	减压阀 1-32: PB		用于气口4	2 ... 8.5 bar	543344	VMPA2-B8-R3C2-C-10
	减压阀 1-32: PG			2 ... 5 bar	549057	VMPA2-B8-R3C2-C-06
	减压阀 1-32: PL		用于气口2, 可逆	0.5 ... 8.5 bar	543347	VMPA2-B8-R6C2-C-10
	减压阀 1-32: PN			0.5 ... 5 bar	549113	VMPA2-B8-R6C2-C-06
	减压阀 1-32: PK		用于气口4, 可逆	0.5 ... 8.5 bar	543348	VMPA2-B8-R7C2-C-10
	减压阀 1-32: PM			0.5 ... 5 bar	549114	VMPA2-B8-R7C2-C-06
	减压阀 1-32: PV	垂直气源板	连接螺纹	G1/8	8029486	VMPA2-VSP-0
			带接头, 用于气管外径	6 mm	8035441	VMPA2-VSP-QS6
				8 mm	8029488	VMPA2-VSP-QS8
				10 mm	8029489	VMPA2-VSP-QS10
				1/4"	8035442	VMPA2-VSP-QS1/4
				5/16"	8029491	VMPA2-VSP-QS5/16
	压力表 1-32: T	压力表, 10 mm插装式接头接口, 用于减压阀板	显示单位 bar/psi	0 ... 16 bar	543487	PAGN-26-16-P10
	-			0 ... 10 bar	543488	PAGN-26-10-P10
			显示单位 MPa	0 ... 1.0 MPa	563736	PAGN-26-1M-P10
				0 ... 1.6 MPa	563735	PAGN-26-1.6M-P10
	压力表 1-32: VF	螺纹转接件, 用于将10 mm插装式接头接口转接至螺纹 G1/8			565811	QSP10-G1/8
止回阀 - 宽度 20 mm						
	-	止回阀, 用于安装在通道 3或5 (供货范围: 10 止回阀, 一个装配工具)			8039821	VMPA2RV

附件




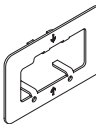






订货数据		代码	说明	订货号	型号	
气路板 - 宽度 20 mm						
	通道隔离位于气路板右侧 1-40: -	单个, 不带电气互连模块, 不带插装式接头	无通道隔离	-	560974	VMPAL-AP-20
				带止回阀	8034561	VMPAL-AP-20-RV
	通道隔离位于气路板右侧 1-40: T		通道 1 隔离	-	560976	VMPAL-AP-20-T1
				带止回阀	8034562	VMPAL-AP-20-T1-RV
	通道隔离位于气路板右侧 1-40: TR		通道 3, 5 隔离	-	560978	VMPAL-AP-20-T35
				带止回阀	8034563	VMPAL-AP-20-T35-RV
	通道隔离位于气路板右侧 1-40: TS		通道 1 和 3, 5 隔离	-	560980	VMPAL-AP-20-T135
				带止回阀	8034564	VMPAL-AP-20-T135-RV
	-	单个, 带电气互连模块, 单电控 (用于一个电磁线圈), 带插装式接头	无通道隔离, 气管外径	8 mm	560997	VMPAL-AP-20-QS8-1
				10 mm	560991	VMPAL-AP-20-QS10-1
				5/16"	561009	VMPAL-AP-20-QS5/16"-1
			3/8"	561003	VMPAL-AP-20-QS3/8"-1	
			通道 1 隔离, 气管外径	8 mm	561021	VMPAL-AP-20-QS8-1-T1
				10 mm	561015	VMPAL-AP-20-QS10-1-T1
		5/16"		561033	VMPAL-AP-20-QS5/16"-1-T1	
		单个, 带电气互连模块, 双电控 (用于二个电磁线圈), 带插装式接头	无通道隔离, 气管外径	8 mm	560998	VMPAL-AP-20-QS8-2
				10 mm	560992	VMPAL-AP-20-QS10-2
				5/16"	561010	VMPAL-AP-20-QS5/16"-2
			3/8"	561004	VMPAL-AP-20-QS3/8"-2	
			通道 1 隔离, 气管外径	8 mm	561022	VMPAL-AP-20-QS8-2-T1
10 mm	561016			VMPAL-AP-20-QS10-2-T1		
5/16"	561034	VMPAL-AP-20-QS5/16"-2-T1				
	3/8"	561028	VMPAL-AP-20-QS3/8"-2-T1			
电气互连模块 - 宽度 20 mm						
	模块型号 1-40: D	用于一个气路板 (1 阀位)	灰色 - 单电控 (1 个电磁线圈)		560965	VMPAL-EVAP-20-1
	模块型号 1-40: B		黑色 - 双电控 (2 个电磁线圈)		560966	VMPAL-EVAP-20-2

附件

订货数据	代码	说明	订货号	型号	PJ ¹⁾		
拉杆							
	拉杆:-	螺纹杆, 用于连杆, 横截面宽度5 mm 所选择的螺纹杆/轴套组合基于单个气路板的数量和宽度	5 mm	561116	VMPAL-ZAS-5	3	
			45 mm	561117	VMPAL-ZAS-45	3	
			85 mm	561118	VMPAL-ZAS-85	3	
			125 mm	561119	VMPAL-ZAS-125	3	
			165 mm	561120	VMPAL-ZAS-165	3	
			205 mm	561121	VMPAL-ZAS-205	3	
			245 mm	561122	VMPAL-ZAS-245	3	
			285 mm	561123	VMPAL-ZAS-285	3	
			325 mm	561124	VMPAL-ZAS-325	3	
			365 mm	561125	VMPAL-ZAS-365	3	
			405 mm	561126	VMPAL-ZAS-405	3	
			445 mm	561127	VMPAL-ZAS-445	3	
			485 mm	561128	VMPAL-ZAS-485	3	
			525 mm	561129	VMPAL-ZAS-525	3	
			565 mm	561130	VMPAL-ZAS-565	3	
			605 mm	561131	VMPAL-ZAS-605	3	
			645 mm	561132	VMPAL-ZAS-645	3	
685 mm	561133	VMPAL-ZAS-685	3				
725 mm	561134	VMPAL-ZAS-725	3				
765 mm	561175	VMPAL-ZAS-765	3				
805 mm	561176	VMPAL-ZAS-805	3				
	-	轴套, 内六角4 mm	36 mm	561135	VMPAL-ZAH-36	3	
			46 mm	561136	VMPAL-ZAH-46	3	
			56 mm	561137	VMPAL-ZAH-56	3	
			66 mm	561138	VMPAL-ZAH-66	3	
	-	加长连杆, 用于加长阀岛, 用于一个气路板的宽度	10 mm	561139	VMPAL-ZAE-10	3	
			14 mm	561140	VMPAL-ZAE-14	3	
			20 mm	561141	VMPAL-ZAE-20	3	
		加长连杆, 用于加长阀岛, 用于一个进气模块	20 mm	561141	VMPAL-ZAE-20	3	
			加长连杆, 用于加长阀岛, 用于四个气路板的宽度	10 mm	570779	VMPAL-ZAE-10-4	3
				14 mm	570780	VMPAL-ZAE-14-4	3
	-	M4 螺钉M4x30 mm, 内六角2.5 mm, 用于拉杆	30 mm	571924	VMPAL-M4X30	3	
螺钉							
	-	M3 螺钉和螺母, 用于连接四个气路板	39 mm	561142	VMPAL-MS-4x10	10	

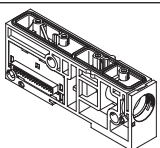
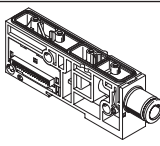
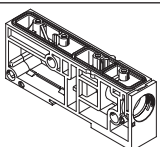
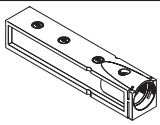
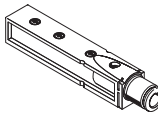
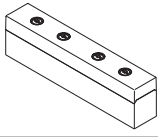
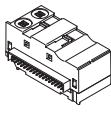
1) 包装单位.

附件

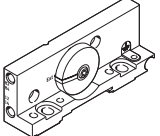
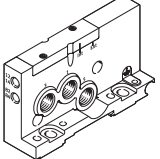
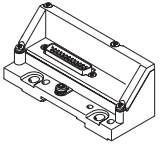
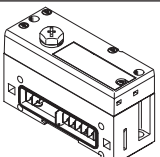
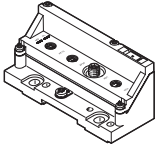
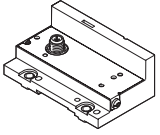
订货数据		代码	说明	订货号	型号	PU ¹⁾
安装件						
	-	安装支架 在阀岛上，每13 cm安装一个安装支架		560949	VMPAL-BD	10
H导轨安装件						
	安装附件:H	MPA-L，带多针插头接口		526032	CPX-CPA-BG-NRH	3
	安装附件:H	MPA-L，带现场总线接口		560798	VMPAF-FB-BG-NRH	2
释放工具						
	-	用于从气路板释放电气互连模块		572017	VMPAL-LW	1
保护盖						
	手控装置:N	保护盖，用于手控装置，非锁定式		540897	VMPAL-HBT-B	10
	手控装置:V	保护盖，用于手控装置，隐藏式		540898	VMPAL-HBV-B	10
	手控装置:Y	保护盖，用于手控装置，不通过附件可锁定		8002234	VAMC-L1-CD	10
	-	标签支架，用于贴标签并覆盖手控装置		570818	ASLR-D-L1	10
标签支架/标签						
	标签支架，用于气路板：TM	支架，用于标签IBS-6x10	宽度 10 mm	561109	VMPAL-ST-AP-10	10
			宽度 14 mm	561112	VMPAL-ST-AP-14	10
			宽度 20 mm	561115	VMPAL-ST-AP-20	10
	-	标签，6x10 mm		18576	IBS-6X10	64

1) 包装单位.

附件

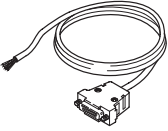
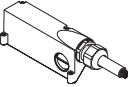
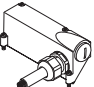
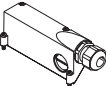

订货数据		代码	说明	订货号	型号
进气模块					
	模块型号 1-40: U		带电气互连模块, 不带插装式接头	560950	VMPAL-SP-0
	模块型号 1-40: U		带电气互连模块, 带插装式接头 用于气管外径	8 mm	573645 VMPAL-SP-QS8
				10 mm	560951 VMPAL-SP-QS10
				12 mm	560952 VMPAL-SP-QS12
				5/16"	573646 VMPAL-SP-QS5/16"
				3/8"	560953 VMPAL-SP-QS3/8"
			1/2"	560954 VMPAL-SP-QS1/2"	
	模块型号 1-40: U		不带电气互连模块, 不带插装式接头	570774	VMPAL-SP
板					
	排气口: UD, UE, UF, UM, UN, UP或 UG		排气板, 用于管式排气, 不带插装式接头	560956	VMPAL-EG
	排气口: UE		排气板, 用于管式排气, 带插装式接头 用于气管外径10 mm	560957	VMPAL-EG-QS10
	排气口: UN		排气板, 用于管式排气, 带插装式接头 用于气管外径3/8"	560959	VMPAL-EG-QS3/8"
	排气口: -		平板消声器	560955	VMPAL-EU
电气互连模块					
	模块型号 1-40: U		黑色 用于进气模块 (信号通过)	571011	VMPAL-EVAP-20-SP

附件


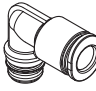
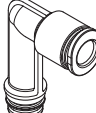


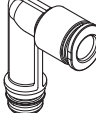


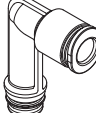
订货数据		代码	说明	订货号	型号	
右端板						
	右端板: -		低, 带气口 12/14, 82/84, 带先导气选择器. 用于选择先导气源 (内先导或外先导)	560945	VMPAL-EPR	
	右端板: D		高, 带气口 1, 3, 5, 12/14, 82/84, 带先导气选择器. 用于选择先导气源 (内先导或外先导). 可逆操作	560947	VMPAL-EPR-SP	
左端板						
	电接口: MS2	电接口, 用于多针接口, IP40	Sub-D, 9针, 8 个地址	570777	VMPAL-EPL-SD9-IP40	
	电接口: MS1		Sub-D, 25针, 24 个地址	560940	VMPAL-EPL-SD25-IP40	
	电接口: MS3		Sub-D, 44针, 32 个地址	560941	VMPAL-EPL-SD44-IP40	
	电接口: MF1		扁平电缆, 40针, 32 个地址	560942	VMPAL-EPL-FL40-IP40	
	电接口: MC		端子条, 33针, 32 个地址	560943	VMPAL-EPL-KL33-IP40	
	电接口: MS6		电控接口, 用于多针插头接口, IP67	Sub-D, 25针, 24 个地址	560938	VMPAL-EPL-SD25
	电接口: MS8			Sub-D, 44针, 32 个地址	560939	VMPAL-EPL-SD44
	电接口: CX	气动接口, 用于 CPX 电气终端	32 个地址	570783	VMPAL-EPL-CPX	
	电接口: API	气动接口, 用于自动化系统 CPX-API	32 个地址	8087171	VMPAL-EPL-AP	
	电接口: LK	节点, 带 IO-Link 节点, 带 I-Port 接口	32 个地址	575667	VMPAL-EPL-IPO32	
	电接口: PT					

1) 随附自粘标签。

附件


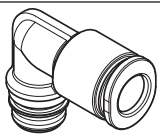
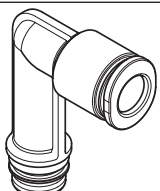
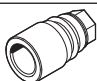

订货数据						
	代码	说明		订货号	型号	
连接电缆，用于多针插头接口，带Sub-D 插头插座，防护等级 IP40						
	连接电缆: DA	插座 9针, Sub-D, 开放式电缆 9针		2.5 m	531184	KMP6-09P-8-2.5
	连接电缆: DB			5 m	531185	KMP6-09P-8-5
	连接电缆: DC			10 m	531186	KMP6-09P-8-10
	-	插座 25针, Sub-D, 开放式电缆 15针		2.5 m	530049	KMP6-25P-12-2.5
	-			5 m	530050	KMP6-25P-12-5
	-			10 m	530051	KMP6-25P-12-10
	连接电缆: DD	插座 25针, Sub-D, 开放式电缆 25针		2.5 m	530046	KMP6-25P-20-2.5
	连接电缆: DK			5 m	530047	KMP6-25P-20-5
	连接电缆: DF			10 m	530048	KMP6-25P-20-10
	连接电缆: DG	插座 44针, Sub-D, 开放式电缆 44针		2.5 m	575113	NEBV-S1G44-K-2.5-N-LE44-S6
连接电缆: DH			5 m	575114	NEBV-S1G44-K-5-N-LE44-S6	
连接电缆: DJ			10 m	575115	NEBV-S1G44-K-10-N-LE44-S6	
连接电缆，用于多针插头接口，带Sub-D 插头插座，防护等级 IP67						
	连接电缆: CA	电缆接口朝前 (仅适用于左端板 MS6)	25针	2.5 m	560416	VMPAL-KM-V-SD25-IP67-2.5
	连接电缆: CB			5 m	560417	VMPAL-KM-V-SD25-IP67-5
	连接电缆: CC			10 m	560418	VMPAL-KM-V-SD25-IP67-10
	-			0.5 ... 30 m	562389	VMPAL-KM-V-SD25-IP67-
	连接电缆: CQ	电缆接口朝前 (仅适用于左端板 MS6) 适用于拖链	25针	2.5 m	560410	VMPAL-KMSK-V-SD25-IP67-2.5
	连接电缆: CR			5 m	560411	VMPAL-KMSK-V-SD25-IP67-5
	连接电缆: CS			10 m	560412	VMPAL-KMSK-V-SD25-IP67-10
	-			0.5 ... 30 m	562391	VMPAL-KMSK-V-SD25-IP67-
	连接电缆: CJ	电缆接口朝前 (仅适用于左端板 MS8)	44针	2.5 m	560422	VMPAL-KM-V-SD44-IP67-2.5
	连接电缆: CK			5 m	560423	VMPAL-KM-V-SD44-IP67-5
连接电缆: CL			10 m	560424	VMPAL-KM-V-SD44-IP67-10	
-			0.5 ... 30 m	562390	VMPAL-KM-V-SD44-IP67-	
	连接电缆: CD	电缆接口朝侧面 (仅适用于左端板 MS6)	25针	2.5 m	560419	VMPAL-KM-S-SD25-IP67-2.5
	连接电缆: CE			5 m	560420	VMPAL-KM-S-SD25-IP67-5
	连接电缆: CH			10 m	560421	VMPAL-KM-S-SD25-IP67-10
	-			0.5 ... 30 m	562392	VMPAL-KM-S-SD25-IP67-
	连接电缆: CT	电缆接口朝侧面 (仅适用于左端板 MS6) 适用于拖链	25针	2.5 m	560413	VMPAL-KMSK-S-SD25-IP67-2.5
	连接电缆: CU			5 m	560414	VMPAL-KMSK-S-SD25-IP67-5
	连接电缆: CV			10 m	560415	VMPAL-KMSK-S-SD25-IP67-10
	-			0.5 ... 30 m	562394	VMPAL-KMSK-S-SD25-IP67-
	连接电缆: CM	电缆接口朝侧面 (仅适用于左端板 MS8)	44针	2.5 m	560425	VMPAL-KM-S-SD44-IP67-2.5
	连接电缆: CN			5 m	560426	VMPAL-KM-S-SD44-IP67-5
连接电缆: CP			10 m	560427	VMPAL-KM-S-SD44-IP67-10	
-			0.5 ... 30 m	562393	VMPAL-KM-S-SD44-IP67-	
保护盖，用于多针接口，不带连接电缆，带Sub-D 插头插座，防护等级 IP67						
	多针插头保护盖: EZ	电缆接口朝侧面或朝前 (仅适用于左端板 MS6)	25针	-	560428	VMPAL-KM-SD25-IP67-0
	多针插头保护盖: EY	电缆接口朝侧面或朝前 (仅适用于左端板 MS8)	44针	-	560429	VMPAL-KM-SD44-IP67-0
插头						
	-	预制插头，用于扁平电缆，40针，用于横截面为 0.08 ... 0.13 mm ² 的扁平电缆			570895	NECU-FCG40-K

附件

订货数据		代码	说明	订货号	型号	PU ¹⁾	
插装式接头，用于气路板宽度 10 mm							
	标准接口，用于 阀规格 10 mm:	AA	10 mm 插装式接头，塑料，	3 mm	132621	QSPKG10-3	10
		AB	用于工作气口，	4 mm	132622	QSPKG10-4	10
		-	接口，用于气管外径	6 mm	132623	QSPKG10-6	10
		AJ		1/8"	132852	QSPKG10-1/8-U	10
		AQ		5/32"	132624	QSPKG10-5/32-U	10
		AK		3/16"	132625	QSPKG10-3/16-U	10
		AL		1/4"	132626	QSPKG10-1/4-U	10
		-	10 mm 插装式接头，镀镍黄铜，	4 mm	172972	QSP10-4	10
	-	用于工作气口，	6 mm	172973	QSP10-6	10	
	-	接口，用于气管外径					
	-		10 mm 插装式接头，塑料，	3 mm	132853	QSPLKG10-3	10
			L形，用于工作气口，	4 mm	132920	QSPLKG10-4	10
			接口，用于气管外径	6 mm	132921	QSPLKG10-6	10
				1/8"	132854	QSPLKG10-1/8-U	10
				5/32"	132922	QSPLKG10-5/32-U	10
				3/16"	132923	QSPLKG10-3/16-U	10
				1/4"	132924	QSPLKG10-1/4-U	10
	-		10 mm 插装式接头，塑料，	3 mm	132861	QSPLLKG10-3	10
			L形，用于工作气口，	4 mm	132925	QSPLLKG10-4	10
			接口，用于气管外径	6 mm	132926	QSPLLKG10-6	10
				1/8"	132862	QSPLLKG10-1/8-U	10
				5/32"	132927	QSPLLKG10-5/32-U	10
				3/16"	132928	QSPLLKG10-3/16-U	10
				1/4"	132929	QSPLLKG10-1/4-U	10
插装式接头，用于气路板宽度 14 mm							
	标准接口，用于 阀规格 14 mm:	BC	14 mm 插装式接头，塑料，	6 mm	132930	QSPKG14-6	10
		-	用于工作口，	8 mm	132931	QSPKG14-8	10
		BL	接口，用于气管外径	1/4"	132932	QSPKG14-1/4-U	10
		BQ		5/16"	132933	QSPKG14-5/16-U	10
	-		14 mm 插装式接头，塑料，	6 mm	132938	QSPLKG14-6	10
			L形，用于工作口，	8 mm	132939	QSPLKG14-8	10
			接口，用于气管外径	1/4"	132940	QSPLKG14-1/4-U	10
				5/16"	132941	QSPLKG14-5/16-U	10
	-		14 mm 插装式接头，塑料，	6 mm	132942	QSPLLKG14-6	10
			L形，加长，用于工作口，	8 mm	132943	QSPLLKG14-8	10
			接口，用于气管外径	1/4"	132944	QSPLLKG14-1/4-U	10
				5/16"	132945	QSPLLKG14-5/16-U	10
插装式接头，用于气路板宽度 20 mm							
	标准接口，用于 阀规格 20 mm:	CD	18 mm 插装式接头，塑料，	8 mm	132649	QSPKG18-8	10
		-	用于工作口，	10 mm	132650	QSPKG18-10	10
		CQ	接口，用于气管外径	5/16"	132651	QSPKG18-5/16-U	10
		CT		3/8"	132652	QSPKG18-3/8-U	10
	-		18 mm 插装式接头，塑料，	8 mm	132946	QSPLKG18-8	10
			L形，用于工作口，	10 mm	132947	QSPLKG18-10	10
			接口，用于气管外径	5/16"	132948	QSPLKG18-5/16-U	10
				3/8"	132949	QSPLKG18-3/8-U	10
	-		18 mm 插装式接头，塑料，	8 mm	132950	QSPLLKG18-8	10
			L形，加长，用于工作口，	10 mm	132951	QSPLLKG18-10	10
			接口，用于气管外径	5/16"	132952	QSPLLKG18-5/16-U	10
				3/8"	132953	QSPLLKG18-3/8-U	10



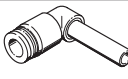
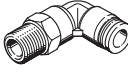


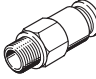
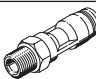
1) 包装单位.

附件

订货数据		代码	说明	订货号	型号	PU ¹⁾
插装式接头，用于进气模块						
	-	20 mm 插装式接头，塑料， 用于进气口， 接口，用于气管外径	8 mm	132633	QSPKG20-8	10
			10 mm	132634	QSPKG20-10	10
			12 mm	132635	QSPKG20-12	10
			5/16"	132636	QSPKG20-5/16-U	10
			3/8"	132637	QSPKG20-3/8-U	10
			1/2"	132638	QSPKG20-1/2-U	10
	-	20 mm 插装式接头，塑料， L形，用于进气口， 接口，用于气管外径	8 mm	132855	QSPLKG20-8	10
			10 mm	132856	QSPLKG20-10	10
			12 mm	132857	QSPLKG20-12	10
			5/16"	132858	QSPLKG20-5/16-U	10
			3/8"	132859	QSPLKG20-3/8-U	10
			1/2"	132860	QSPLKG20-1/2-U	10
	-	20 mm 插装式接头，塑料， L形，加长，用于进气口， 接口，用于气管外径	8 mm	132863	QSPLLKG20-8	10
			10 mm	132864	QSPLLKG20-10	10
			12 mm	132865	QSPLLKG20-12	10
			5/16"	132866	QSPLLKG20-5/16-U	10
			3/8"	132867	QSPLLKG20-3/8-U	10
			1/2"	132868	QSPLLKG20-1/2-U	10
转接件，用于气路板						
	标准接口，用于阀规格 10 mm: AGG	转接件，用于将10 mm插装式接头接口转接至螺纹 M7	572380	VMPAL-F10-M7	10	
	标准接口，用于阀规格 14 mm: BGG	转接件，用于将14 mm插装式接头接口转接至螺纹 G1/8	574084	VMPAL-F14-G1/8	10	
	标准接口，用于阀规格 20 mm: CGG	转接件，用于将18 mm插装式接头接口转接至螺纹 G1/4	573914	VMPAL-F20-G1/4	10	
转接件，用于进气模块/板						
	-	转接件，用于将20 mm插装式接头接口转接至螺纹 G1/4	572381	VMPAL-FSP-G1/4	10	

1) 包装单位

附件

订货数据		代码	说明	订货号	型号	PU ¹⁾	
快插接头							
	-		连接螺纹 M7, 带密封圈, 带内六角, 用于气管外径	4 mm	153319	QSM-M7-4-I	10
				6 mm	153321	QSM-M7-6-I	10
	-		连接螺纹 G1/4, 带密封圈, 带内六角, 用于气管外径	6 mm	186108	QS-G1/4-6-I	10
				6 mm	186097	QS-G1/4-6	10
				8 mm	186099	QS-G1/4-8	10
				10 mm	186101	QS-G1/4-10	10
				12 mm	578344	NPQH-D-G14-Q12-P10	10
				6 mm	186316	QS-VO-G1/4-6	10
				8 mm	186317	QS-VO-G1/4-8	10
10 mm	186318	QS-VO-G1/4-10	10				
L形快插接头							
	-		插入式轴套直径	6 mm	153057	QSL-6H	10
				8 mm	153058	QSL-8H	10
				6 mm	153066	QSL-6HL	10
	-		快插接头, 带密封圈, 连接螺纹 M7, 带外六角, 用于气管外径	4 mm	186352	QSML-M7-4	10
					130773	QSML-M7-4-100	100
				6 mm	186353	QSML-M7-6	10
					130774	QSML-M7-6-100	100
				4 mm	186354	QSMML-M7-4	10
				6 mm	186355	QSMML-M7-6	10
	-		快插接头, 带密封圈, 连接螺纹 G1/4, 带外六角, 用于气管外径	6 mm	186118	QSL-G1/4-6	10
				8 mm	186120	QSL-G1/4-8	10
				10 mm	186122	QSL-G1/4-10	10
				6 mm	186149	QSLV-G1/4-6-I	10
	-		快插接头, 连接螺纹 G1/4, 带内六角, 用于气管外径	8 mm	186151	QSLV-G1/4-8-I	10
快插接头, 自密封							
	-		带密封圈, 带外六角, 连接螺纹 G1/4, 用于气管外径	6 mm	186296	QSK-G1/4-6	1
				8 mm	186298	QSK-G1/4-8	1
				10 mm	186300	QSK-G1/4-10	1
				6 mm	186306	QSKL-G1/4-6	1
				8 mm	186308	QSKL-G1/4-8	1
				10 mm	186310	QSKL-G1/4-10	1
快插接头, 可旋转							
	-		带外六角, 连接螺纹 G1/4, 用于气管外径	6 mm	186278	QSR-G1/4-6	1
				8 mm	186280	QSR-G1/4-8	1
				6 mm	186287	QSRL-G1/4-6	1
				8 mm	186289	QSRL-G1/4-8	1

1) 包装单位

附件

订货数据		代码	说明	订货号	型号	PU ¹⁾
消声器						
	-	连接螺纹	M7	161418	UC-M7	1
				534218	UC-M7-50	50
			G1/4	165004	UC-1/4	1
				534220	UC-1/4-20	20
堵头						
	-	螺纹	M7	174309	B-M7	10
			G3/8	3570	B-3/8	10
		插装式接头	10 mm	172976	QSP10-PTB	1
			14 mm	172987	QSP14-PTB	1
			18 mm	172996	QSP17-PTB	1
操作手册						
	文档: DE	MPA-L 气动元件	德文	556353	MPAL-VI-DE	1
	文档: EN		英文	556354	MPAL-VI-EN	1
	文档: FR		法文	556356	P.BE-MPAL-FR	1
	文档: ES		西班牙语文	556355	P.BE-MPAL-ES	1
	文档: IT		意大利文	556357	P.BE-MPAL-IT	1

1) 包装单位.