

# 传感器盒 SRBG

**FESTO**



# 传感器盒 SRBG

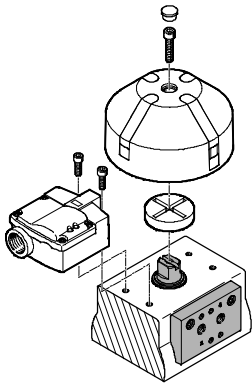
主要特性

FESTO

## 功能

SRBG 传感器盒是紧凑型解决方案，用于角行程气缸驱动的过程阀位置的电信号反馈和监控。可安装在安装接口符合 VDI/VDE 3845 的角

行程气缸上，无需附件。这样直接安装最大限度减少了所需的安装空间。



## 创新

- 直接安装在安装接口符合 VDI/VDE 3845 的角行程气缸上
- 安装传感器时无须调节
- LED 现场显示状态，指示开关状态、电源电压和电磁阀输出
- 用于顺时针和逆时针旋转的驱动器，90° 和 180° 旋转

## 灵活

- SRBG...-M12 采用 M12 插头，节省空间
- SRBG...-C2 采用端子条，用于将传感器和电磁阀连接到同一电源
- 开关输出类型众多，几乎可用于所有应用场合
- AS-I 接口类型可简单而经济地连接传感器和电磁阀
- 本安型 Ex ia 用于有爆炸风险的场所

## 结构特点

- 电感式双传感器
- 紧凑的塑料壳体
- PNP, NAMUR, 2 芯 DC, AS-I 接口开关输出
- 直接安装在安装接口符合 VDI/VDE 3845 的角行程气缸上
- M12 插头或端子条
- LED 现场显示状态
- IP67
- cULus Listed, 一般用途
- 本安型 Ex ia
- SIL 2, 符合 IEC 61508



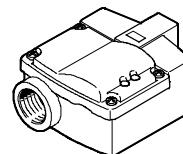
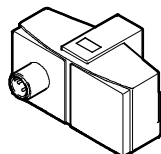
# 传感器盒 SRBG

产品范围一览

## 产品范围一览

派生型 SRBG-...-M12

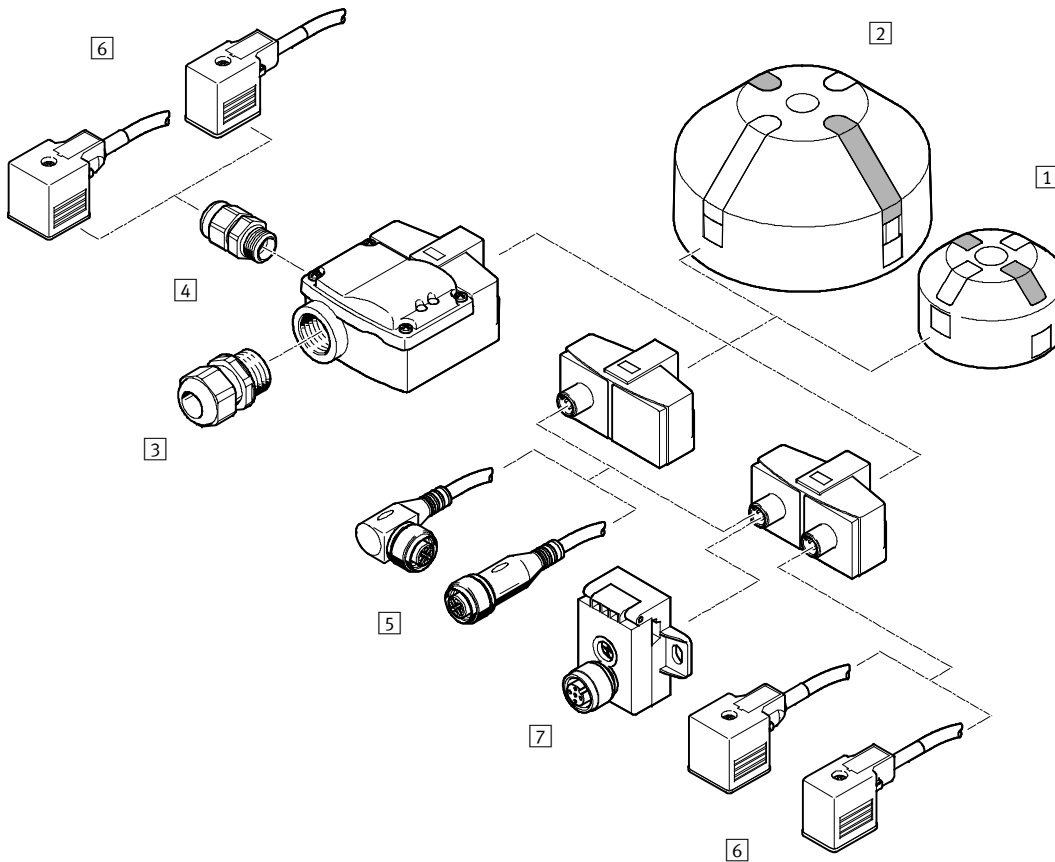
派生型 SRBG-...-C2



电接口	型号	工作电压范围 [V]	开关输出	开关元件输出	针脚分配	→ 页码
M12 插头	SRBG-C1-N-1-P-M12	10 ... 30	PNP	常开触点		6
	SRBG-C1-N-1-ZU-M12	6 ... 60	电子式, 2芯	常开触点		
	SRBG-C1-N-20N-ZC-M12-EX5	8.2	NAMUR	常闭触点		
	SRBG-C1-N-1-AS-M12-M12	26.5 ... 31.6	AS-I 接口	可编程		
端子条接口	SRBG-C1-N-1-P-C2-C2	10 ... 30	PNP	常开触点		10
	SRBG-C1-N-1-ZU-C2-C2	6 ... 60	电子式, 2芯	常开触点		
	SRBG-C1-N-20N-ZC-C2-C2-EX5	8.2	NAMUR	常闭触点		

# 传感器盒 SRBG

外围元件一览



附件	简要说明	→ 页码/Internet
1 位置指示器 SASF-...-A34	<ul style="list-style-type: none"> <li>位置指示器，带 4 个驱动元件，固定偏角为 90°</li> <li>用于安装孔型 30 x 80 mm，阀杆高度 20 mm 和 30 mm</li> </ul>	14
2 位置指示器 SASF-...-A56	<ul style="list-style-type: none"> <li>位置指示器，带 4 个驱动元件，固定偏角为 90°</li> <li>用于安装孔型 30 x 130 mm，阀杆高度 30 mm 和 50 mm</li> </ul>	14
3 电缆接头 NETC-P-M20-...	<ul style="list-style-type: none"> <li>塑料电缆接头 M20x1.5</li> <li>黑色</li> <li>蓝色</li> </ul>	15
4 电缆接头 NETC-P-M12-...	<ul style="list-style-type: none"> <li>塑料电缆接头 M12x1.5</li> <li>黑色</li> <li>蓝色</li> </ul>	15
5 连接电缆 NEBU-M12	连接电缆，用于系统连接 SRBG	15
6 连接电缆 NEBV-...	连接电缆，用于将电磁阀连接至 SRBG-...-C2 或 SRBG-...-M12-M12	15
7 AS-I 接口元件	AS-I 接口元件，用于总线接口 SRBG-C1-N-1-AS-M12-M12	16

# 传感器盒 SRBG

型号代码

FESTO

## SRBG

SRBG - C1 - N - 20N - ZC - C2 - C2 - EX5

型号	
SRBG	传感器盒

结构特点	
C1	双传感器

传感器原理	
N	电感式接近开关

额定工作电压	
1	24 V DC
20N	8.2 V DC, NAMUR

电气输出	
P	PNP
ZC	2芯 常闭触点
ZU	2芯 常开触点
AS	AS-I 接口

电接口	
C2	螺纹端子
M12	M12 插头, A 编码

电接口, 阀	
-	不带
C2	螺纹端子
M12	M12 插头, A 编码

欧盟认证	
-	无
EX5	II1G

## SASF

SASF - S2 - B - F - A34

型号	
SASF	驱动器, 用于双传感器

名称	
S2	SRBG

驱动器	
B	驱动器

开关位置	
F	固定

机械接口	
A34	孔型 30 x 80 mm, 阀杆高度 20 mm 和 30 mm
A56	孔型 30 x 130 mm, 阀杆高度 30 mm 和 50 mm

# 传感器盒 SRBG-...-M12

技术参数

FESTO

- 紧凑的壳体，带 M12 插头
- 直接安装在安装接口符合 VDI/VDE 3845 的角行程气缸上
- PNP, NAMUR, 2 芯 DC, AS-I 接口开关输出
- AS-I 接口派生型用作 A/B 从站，扩展地址最多可连接 62 个从站
- cULus Listed, 一般用途
- 本安型符合 ATEX 和 SIL 2 符合 IEC 61508



主要技术参数				
型号 SRBG-...	-P	-ZU	-ZC	-AS
基于标准	VDI/VDE 3845			
	EN 60947-5-2		EN 60947-5-6	EN 60947-5-2
安装位置	任意			

电气参数				
型号 SRBG-...	-P	-ZU	-ZC	-AS
测量原理	电感式			
开关输出	PNP	电子式, 2芯	NAMUR	AS-I 接口
开关元件输出	常开触点		常闭触点	常闭或常开触点, 可切换
最大开关频率 [Hz]	500		3000	100
最大开关输出电压 [V DC]	-			26.4
工作电压范围 [V DC]	10 ... 30	6 ... 60	8.2	26.5 ... 31.6
最大输出电流 DC [mA]	100		3	100
最大开关容量 DC [W]	-			2.5
电压降 [V]	≤ 3	≤ 6	-	
待机电流 [mA]	≤ 25	-		≤ 35
残余电流 [mA]	0 ... 0.5	0 ... 1	-	
最小负载电流 [mA]	-	4	-	
极性容错保护	用于所有电接口			-
短路保护	脉冲	-	有	-
AS-I 接口				
协议	-			AS-I 接口
协议版本	-			V3.0
编址范围	-			1A ... 31A (0) 1B ... 31B
产品识别码	-			IO 代码: D ID 代码: A ID1 代码: 7 ID2 代码: E

# 传感器盒 SRBG-...-M12

技术参数

FESTO

显示/操作				
型号 SRBG-...	-P	-ZU	-ZC	-AS
就绪状态显示	绿色 LED	-		绿色 LED
开关状态指示	黄色 LED			
状态显示	-			黄色 LED = 阀开关状态
	-			红色 LED = 阀线芯断裂/短路

机电元件				
型号 SRBG-...	-P	-ZU	-ZC	-AS
电接口, 输入	插头			
	M12x1			
	4针			
电接口, 输出	-			插座
	-			M12x1
	-			4针

工作和环境条件				
型号 SRBG-...	-P	-ZU	-ZC	-AS
环境温度 [°C]	-25 ... +70		-25 ... +100	-25 ... +70
贮存温度 [°C]	-25 ... +70		-40 ... +100	-25 ... +70
防护等级	IP67			
抗冲击	冲击测试, 严重程度 2, 符合 FN 942017-5 和 EN 60068-2-27			
抗振动	运输应用测试, 严重等级 2, 符合 FN 942017-4 和 EN 60068-2-6			
脏污等级	3			
认证	c UL us (OL)			
	RCM compliance mark			
CE 标记	符合欧盟电磁兼容性指令 <sup>1)</sup>			
	-		符合欧盟防爆指令 (ATEX)	-
ATEX 防爆类别, 气体	-		II 1G	-
防爆型式, 气体	-		Ex ia IIC T6 GA	-
防爆温度等级	-		-25°C ≤ Ta ≤ +100°C	-
安全整体性等级 (SIL)	-		SIL 2	-

1) 欲了解元件的适用性, 请登录网址: [www.festo.com](http://www.festo.com) → Support → User documentation 查询厂商 EC 合格声明。  
如果元件易受居住、办公室、商业环境或小型企业的限制, 可能有必要采取进一步措施以减少辐射干扰。

材料	
壳体	PBT
螺丝	高合金不锈钢
材料注意事项	RoHS 合规
	含油漆湿润缺陷物质

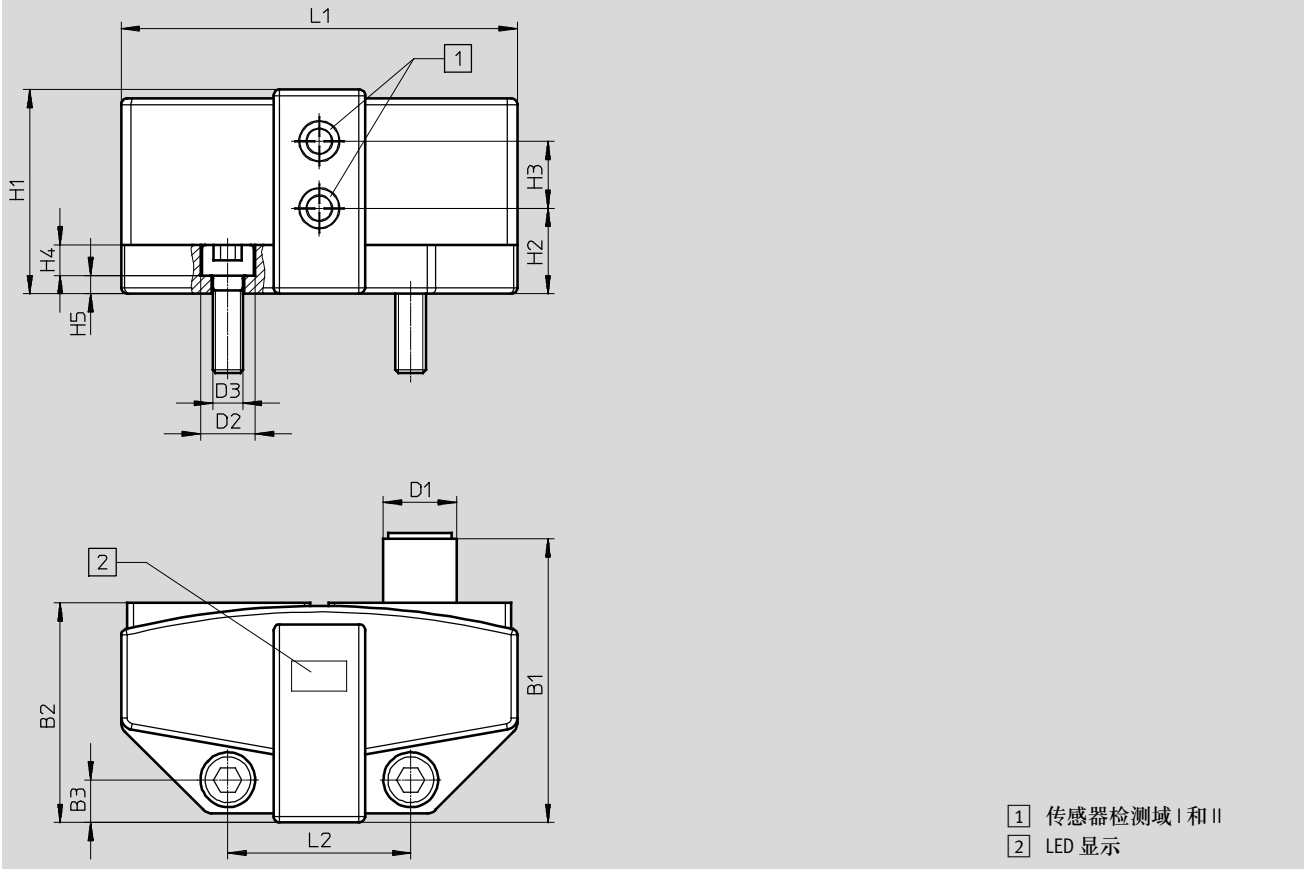
# 传感器盒 SRBG-...-M12

技术参数

## 尺寸

SRBG-...-M12

CAD 相关数据 → [www.festo.com](http://www.festo.com)



- 1 传感器检测域 I 和 II
- 2 LED 显示

型号	B1	B2	B3	D1	D2 Ø	D3 Ø
SRBG-C1-N-1-P-M12	46.5	36	7	M12x1	9	5.4
SRBG-C1-N-1-ZU-M12						
SRBG-C1-N-20N-ZC-M12-EX5						

型号	H1	H2	H3	H4	H5	L1	L2
SRBG-C1-N-1-P-M12	33.5	14	11	5	3	65	30
SRBG-C1-N-1-ZU-M12							
SRBG-C1-N-20N-ZC-M12-EX5							



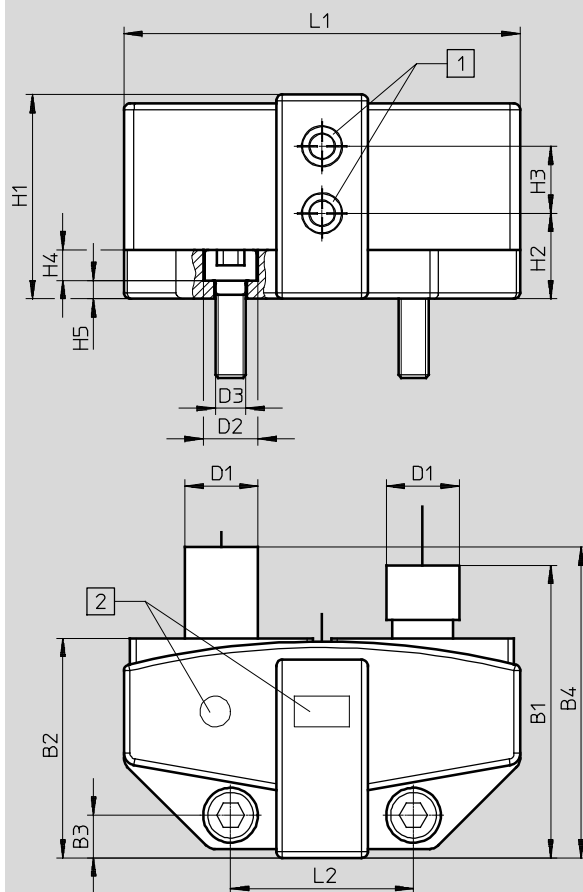
# 传感器盒 SRBG-...-M12

技术参数

## 尺寸

SRBG-...-M12-M12

CAD 相关数据 → [www.festo.com](http://www.festo.com)



- ① 传感器检测域 I 和 II
- ② LED 显示

型号	B1	B2	B3	B4	D1	D2	D3
SRBG-C1-N-1-AS-M12-M12	48	36	7	51	M12x1	∅ 9	∅ 5.4

型号	H1	H2	H3	H4	H5	L1	L2
SRBG-C1-N-1-AS-M12-M12	33.5	14	11	5	3	65	30

## 订货数据

	简要说明	尺寸 [mm]	重量 [g]	订货号	型号
	传感器盒, 带 M12 插头	65 x 45, H: 35	70	3568055	SRBG-C1-N-1-P-M12
				3568056	SRBG-C1-N-1-ZU-M12
				3568057	SRBG-C1-N-20N-ZC-M12-EX5
				3567908	SRBG-C1-N-1-AS-M12-M12

# 传感器盒 SRBG-...-C2

## 技术参数

FESTO

- 紧凑的壳体，带端子条，用于传感器和电磁阀
- 直接安装在安装接口符合 VDI/VDE 3845 的角行程气缸上
- PNP, NAMUR, 2芯 DC 开关输出
- cULus Listed, 一般用途
- 本安型符合 ATEX 和 SIL 2 符合 IEC 61508



主要技术参数			
型号 SRBG-...	-P	-ZU	-ZC
基于标准	VDI/VDE 3845		
	EN 60947-5-2		EN 60947-5-6
安装位置	任意		

电气参数			
型号 SRBG-...	-P	-ZU	-ZC
测量原理	电感式		
开关输出	PNP	电子式, 2芯	NAMUR
开关元件输出	常开触点		常闭触点
最大开关频率 [Hz]	500		3000
工作电压范围 [V DC]	10 ... 30	6 ... 60	8.2
最大输出电流 DC [mA]	100		3
电压降 [V]	≤ 3	≤ 6	-
待机电流 [mA]	≤ 25	-	-
残余电流 [mA]	0 ... 0.5	0 ... 1	-
最小负载电流 [mA]	-	4	-
极性容错保护	用于所有电接口		
短路保护	脉冲	-	是

# 传感器盒 SRBG-...-C2

技术参数

FESTO

显示/操作			
型号 SRBG-...	-P	-ZU	-ZC
就绪状态显示	绿色 LED	-	
开关状态指示	黄色 LED		
状态显示	黄色 LED = 阀开关状态		

机电元件			
型号 SRBG-...	-P	-ZU	-ZC
电接口, 输入	弹簧加载端子		
电接口, 输出	弹簧加载端子		
电缆接头	M20x1.5		
	M12x1.5		
可连接导线额定横截面 [mm <sup>2</sup> ]	0.2 ... 2.5		

工作和环境条件			
型号 SRBG-...	-P	-ZU	-ZC
环境温度 [°C]	-25 ... +70		-25 ... +100
贮存温度 [°C]	-25 ... +70		-40 ... +100
防护等级	IP67		
抗冲击	冲击测试, 严重程度 2, 符合 FN 942017-5 和 EN 60068-2-27		
抗振动	运输应用测试, 严重等级 2, 符合 FN 942017-4 和 EN 60068-2-6		
脏污等级	3		
认证	c UL us (OL)		
	RCM compliance mark		
CE 标记	符合欧盟电磁兼容性指令 <sup>1)</sup>		
	-		符合欧盟防爆指令 (ATEX)
ATEX 防爆类别, 气体	-		II 1G
防爆型式, 气体	-		Ex ia IIC T6 GA
防爆温度等级	-		-25°C ≤ Ta ≤ +86°C
安全整体性等级 (SIL)	-		SIL 2

1) 欲了解元件的适用性, 请登录网址: [www.festo.com](http://www.festo.com) → Support → User documentation 查询厂商 EC 合格声明。  
如果元件易受居住、办公室、商业环境或小型企业的限制, 可能有必要采取进一步措施以减少辐射干扰。

材料	
壳体	PBT
螺丝	高合金不锈钢
材料注意事项	RoHS 合规
	含油漆湿润缺陷物质

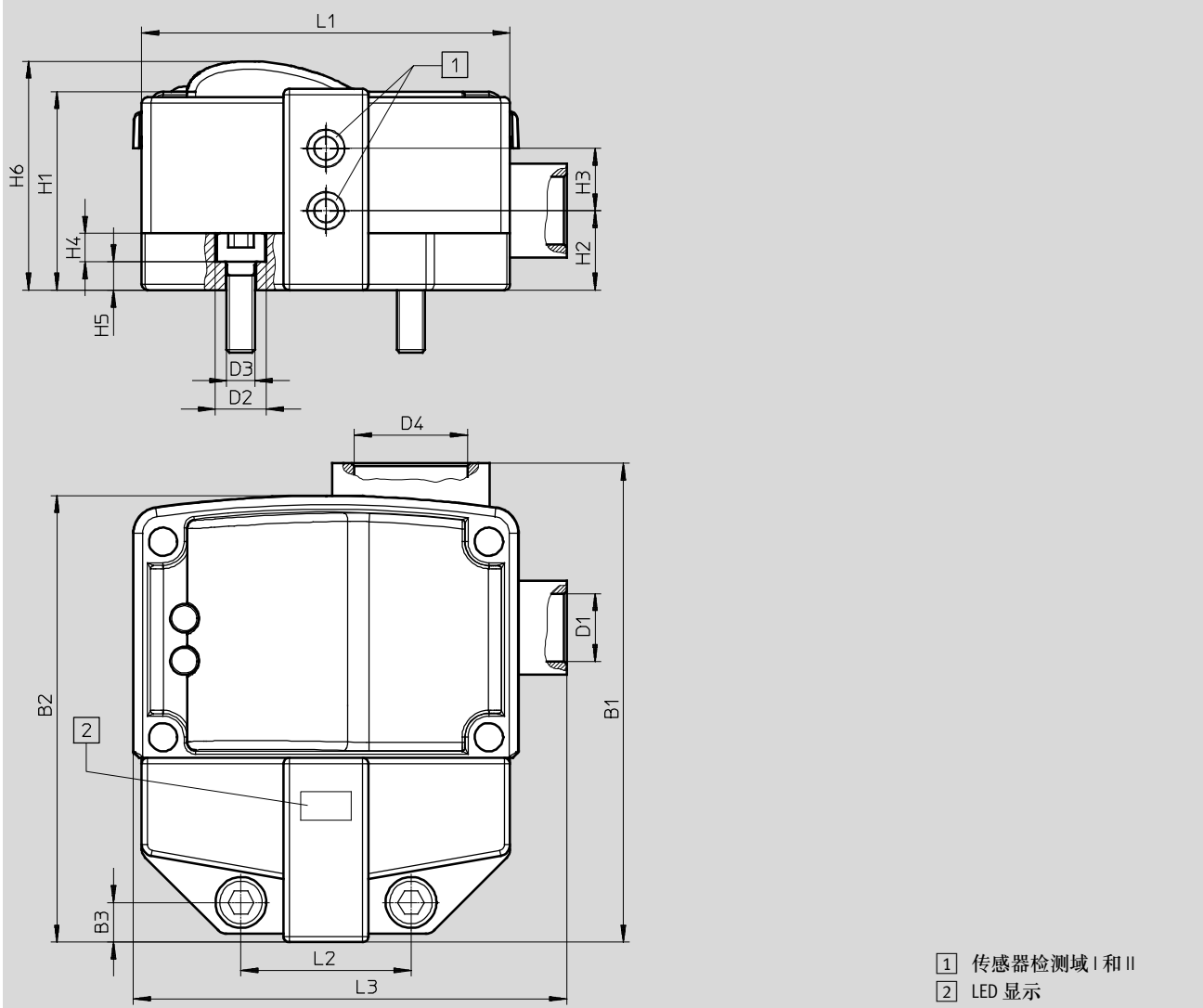
# 传感器盒 SRBG-...-C2

技术参数

FESTO

尺寸

CAD 相关数据 → [www.festo.com](http://www.festo.com)



- 1 传感器检测域 I 和 II
- 2 LED 显示

型号	B1	B2	B3	D1	D2 ∅	D3 ∅	D4	H1
SRBG-C1-N-1-P-C2-C2	84.5	78.8	7	M12x1	9	5.4	M20x1.5	35
SRBG-C1-N-1-ZU-C2-C2								
SRBG-C1-N-20N-ZC-C2-C2-EX5								

型号	H2	H3	H4	H5	H6	L1	L2	L2
SRBG-C1-N-1-P-C2-C2	14	11	5	5	40	65	30	76.5
SRBG-C1-N-1-ZU-C2-C2								
SRBG-C1-N-20N-ZC-C2-C2-EX5								

订货数据		尺寸 [mm]	重量 [g]	订货号	型号
	简要说明	65 x 90, H: 40	170	3568165	SRBG-C1-N-1-P-C2-C2
	传感器盒, 带端子条			3568166	SRBG-C1-N-1-ZU-C2-C2
				3568167	SRBG-C1-N-20N-ZC-C2-C2-EX5

# 传感器盒 SRBG

附件

FESTO

## 位置指示器 SASF

### 用于传感器盒 SRBG

- 用于安装在标准驱动器的驱动杆上，符合 VDI/VDE 3845
- 四个固定驱动片偏角为 90°
- 用于顺时针和逆时针旋转的驱动器，旋转角度 90° 和 180°
- 采用导电塑料制成，可防止静电，适用于防爆区 Ex
- 两个位置指示器适用于所有规格的角行程气缸



主要技术参数		
型号 SASF-...	-A34	-A56
安装方式	To VDI/VDE 3845	
摆角调节范围	[°]	0 ... 90

工作和环境条件		
型号 SASF-...	-A34	-A56
环境温度	[°C]	-25 ... +80
抗冲击	冲击测试，严重程度 2，符合 FN 942017-5 和 EN 60068-2-27	
抗振动	运输应用测试，严重等级 2，符合 FN 942017-4 和 EN 60068-2-6	

- 1) 欲了解元件的适用性，请登录网址：[www.festo.com](http://www.festo.com) → Support → User documentation 查询厂商 EC 合格声明。  
如果元件易受居住、办公室、商业环境或小型企业的限制，可能有必要采取进一步措施以减少辐射干扰。

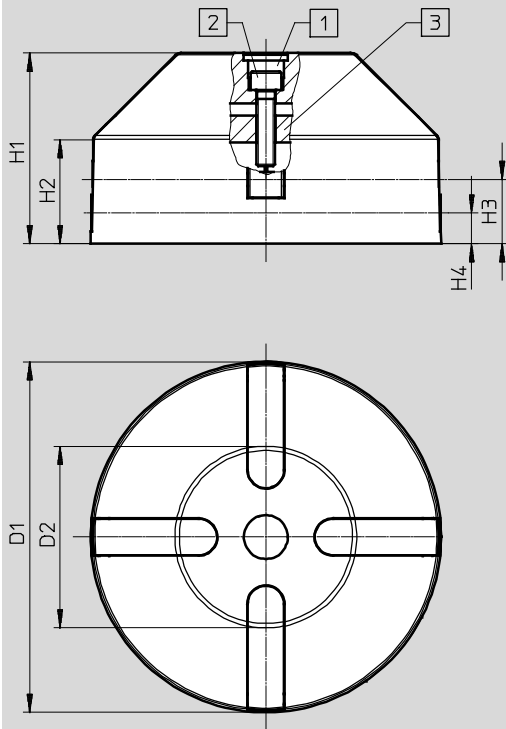
材料	
壳体	PBT
	PP
	高合金不锈钢
隔片	PA
螺丝	高合金不锈钢
材料注意事项	RoHS 合规
	含油漆湿润缺陷物质

# 传感器盒 SRBG

附件

## 尺寸

CAD 相关数据 → [www.festo.com](http://www.festo.com)



- 1 堵头
- 2 螺丝 DIN 912 M6x25
- 3 隔片

型号	D1 ∅	D2 ∅	H1	H2	H3	H4
SASF-S2-B-F-A34	65	41.9	38.5	26.5	18.5	7.5
SASF-S2-B-F-A56	115	59	62.5	34	21	10


可用组合				
功能	气缸	规格	SASF-S2-B-F-A34	SASF-S2-B-F-A56
双作用	DFPD	10 ... 480	■	-
	DAPS	0008 ... 1920	■	-
	DAPS	2880 ... 8000	-	■
	DAPS-CR	0120 ... 0480	■	-
单作用	DFPD	20 ... 480	■	-
	DAPS	0015 ... 0960	■	-
	DAPS	1440 ... 4000	-	■
	DAPS-CR	0060 ... 0240	■	-

订货数据 - 位置指示器				
	简要说明	尺寸 [mm]	重量 [g]	订货号 型号
	用于安装在标准驱动器的驱动杆上, 符合 VDI/VDE 3845	安装孔型 30 x 80 mm 阀杆高度 20 和 30 mm	55	<b>4046082</b> SASF-S2-B-F-A34
		安装孔型 30 x 130 mm 阀杆高度 30 和 50 mm	140	<b>4077125</b> SASF-S2-B-F-A56

# 传感器盒 SRBG

附件

FESTO

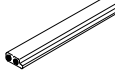
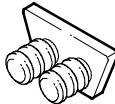

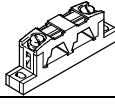
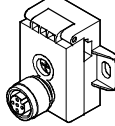
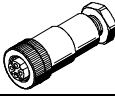

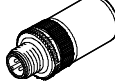
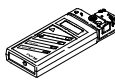

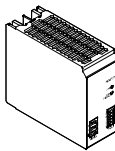
订货数据				
	说明	颜色	订货号	型号
电缆接头 NETC				
	M20x1.5 塑料材质	黑色	4464895	NETC-P-M20
		蓝色	4197362	NETC-P-M20-EX4
	M12x1.5 塑料材质	黑色	4197367	NETC-P-M12
		蓝色	4197366	NETC-P-M12-EX4

订货数据						
	电接口		电缆长度	保护电路	订货号	型号
	左侧	右侧	[m]			
连接电缆 NEBU						
	直立式插座, M12x1, 5针	开放式电缆, 4芯	2.5	-	550326	NEBU-M12G5-K-2.5-LE4
			5		541328	NEBU-M12G5-K-5-LE4
			7		8003134	NEBU-M12G5-K-7-LE4
	直角式插座, M12x1, 5针	开放式电缆, 4芯	2.5	-	550325	NEBU-M12W5-K-2.5-LE4
			5		541329	NEBU-M12W5-K-5-LE4
			10		569841	NEBU-M12W5-K-10-LE4
连接电缆 NEBV, 用于阀接口, 用于传感器盒, 带 AS-I 接口						
	直角式插座, 接口型式 A, EN 175301-803		0.3	是	3679771	NEBV-A1W3F-P-K-0.3-N-M12W3
				否	3579461	NEBV-A1W3-K-0.3-N-M12W3
			0.6	是	3679772	NEBV-A1W3F-P-K-0.6-N-M12W3
				否	3579462	NEBV-A1W3-K-0.6-N-M12W3
			0.3	是	3679773	NEBV-B2W3F-P-K-0.3-N-M12W3
				否	3579463	NEBV-B2W3-K-0.3-N-M12W3
0.6	是	3679774	NEBV-B2W3F-P-K-0.6-N-M12W3			
	否	3579464	NEBV-B2W3-K-0.6-N-M12W3			
连接电缆 NEBV, 用于阀接口, 用于传感器盒, 带端子条						
	直角式插座, 接口型式 A, EN 175301-803		0.6	是	3679776	NEBV-A1W3F-P-K-0.6-N-LE3
				否	3579466	NEBV-A1W3-K-0.6-N-LE3
	直角式插座, 接口型式 B, 符合工业标准 11 mm		0.6	是	3679778	NEBV-B2W3F-P-K-0.6-N-LE3
				否	3579468	NEBV-B2W3-K-0.6-N-LE3

# 传感器盒 SRBG

附件

FESTO

订货数据			
	说明	订货号	型号
AS-I接口元件			
	扁平电缆, 用于 AS-I 接口元件, 黄色, 长度 100 m	18940	KASI-1,5-Y-100
	扁平电缆, 用于 AS-I 接口元件, 黑色, 长度 100 m	18941	KASI-1,5-Z-100
	盖子, 用于扁平电缆 (一包 50)	18787	ASI-KK-FK
	电缆护套 (一包 20)	165593	ASI-KT-FK
	电缆分配器, 用于扁平电缆, 可旋转电缆	18786	ASI-KVT-FK
	电缆分配器, 用于扁平电缆, 对称电缆	18797	ASI-KVT-FK-S
	AS-I 接口, 数据传输插座 M12, 4针	572225	NEFU-X22F-M12G4
	直列式插座, 4针, 螺纹端子, 用于将 AS-I 接口工作站连接至 AS-I 接口总线系统	18789	ASI-SD-PG-M12
	AS-I 接口, 数据和负载电压电源传输插座 M12, 4针, 电缆长度 1 m	572227	NEFU-X24F-1-M12G4
	AS-I 接口模块, 用作总线终端	567035	CACF-BT-AS
其它			
	编址设备, 用于 AS-I 接口工作站	18959	ASI-PRG-ADR
	编址电缆, 用于编址设备	18960	KASI-ADR
	主电源开关模式, 模块化电源, 24 V DC 电源 5 A, 10 A	2247681	CACN-3A-1-5
		2247682	CACN-3A-1-10