

## 传感器盒 SRBE

**FESTO**



## 主要特性和产品范围一览

### 功能

传感器盒 SRBE 用于电信号反馈和控制用角行程驱动器驱动的过程阀的位置。适用于防爆环境中。可用安装转接件快捷安装到带符合 VDI/VDE 3845 孔型的角行程驱动器上。

### 创新

- 预装配安装转接件，便于安装
- 可轻松设置释放凸轮，无需额外工具
- 结构坚固、耐腐蚀，适用于恶劣工况
- 清晰可辨的 3D 位置指示器可快速检测角行程驱动器的当前位置

### 多用途

- 全球认证 (ATEX, IECEx, cCSAus, INMETRO)，用于爆危环境
- 阻燃封装的保护型式可实现在爆危环境中无需安全屏障或 NAMUR 放大器进行安装
- 还可选耐候壳体，用于户外
- 机械式、电感式或磁性开关派生型可选，几乎可用于所有应用场合
- 两个电缆输入，用作传感器盒与标配电磁阀的公用电源

### 结构特点

- 坚固的铝制壳体，带两个电缆输入
- 壳体盖上防掉不锈钢螺丝
- 预装配不锈钢安装转接件 80x30 H20，易于安装到标准驱动器上，符合 VDI/VDE 3845
- 3D OPEN/CLOSED 位置指示器
- 机械式、电感式或磁性开关派生型可选
- 开关数量: 2
- IP67, NEMA 4/4x
- ATEX, IECEx, cCSAus, INMETRO
- SIL 2 to IEC 61508



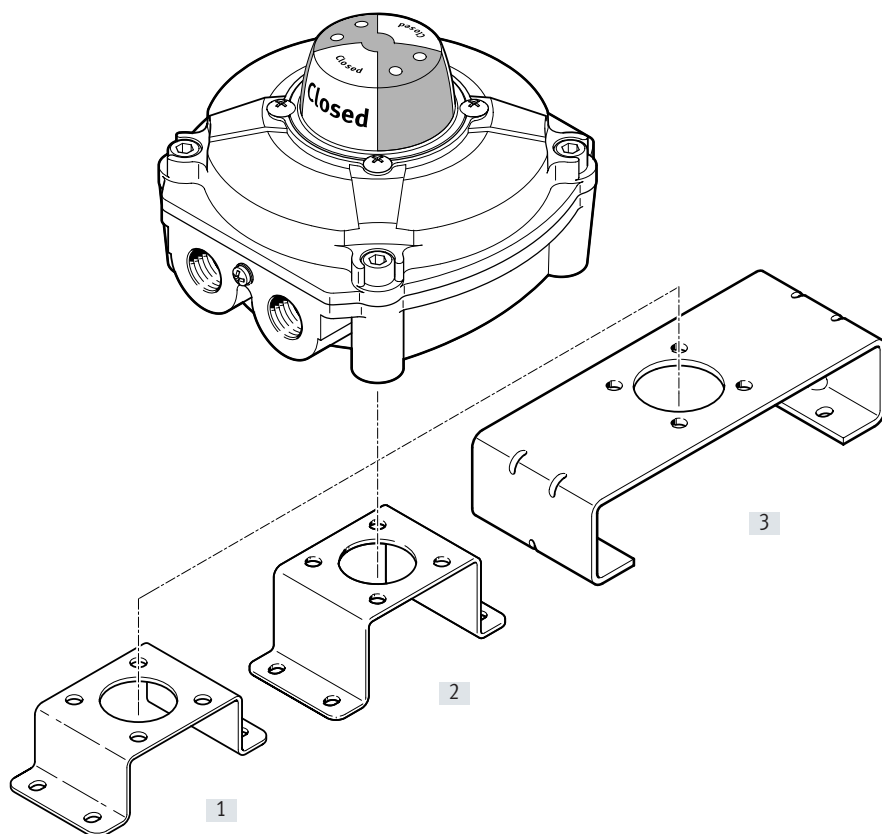
## 主要特性和产品范围一览

### 产品范围概览



测量原理	型号	EX 认证	工作电压范围	开关输出	开关元件功能
机电式	SRBE-...MW-22A-1W-...-EX	ATEX, IECEX, INMETRO	0 ... 250 V AC	接触式	拨动开关, 单板 (SPDT)
	SRBE-...MW-22A-1W-...-C1	cCSAus	0 ... 30 V DC		
机电式	SRBE-...MW-22A-2W-...-EX	ATEX, IECEX, INMETRO	0 ... 250 V AC	接触式	拨动开关, 双极 (DPDT)
	SRBE-...MW-22A-2W-...-C1	cCSAus	0 ... 30 V DC		
舌簧式	SRBE-...R-2A-1W-...-EX	ATEX, IECEX, INMETRO	0 ... 240 V AC	接触式	拨动开关, 单板 (SPDT)
	SRBE-...R-2A-1W-...-C1	cCSAus	0 ... 30 V DC		
电感式	SRBE-...N-20N-ZC-...-EX	ATEX, IECEX, INMETRO	8.2 V DC	NAMUR	常闭触点
	SRBE-...N-20N-ZC-...-C1	cCSAus			
电感式	SRBE-...N-1-P-...-EX	ATEX, IECEX, INMETRO	10 ... 30 V DC	PNP	常开触点
	SRBE-...N-1-P-...-C1	cCSAus			
电感式	SRBE-...N-1-N-...-EX	ATEX, IECEX, INMETRO	10 ... 30 V DC	NPN	常开触点
	SRBE-...N-1-N-...-C1	cCSAus			
电感式	SRBE-...N-1-ZU-...-EX	ATEX, IECEX, INMETRO	5 ... 60 V DC	非接触式, 2芯	常开触点
	SRBE-...N-1-ZU-...-C1	cCSAus			

外围元件一览



附件	简要说明	→ 页码/Internet
[1] 安装转接件 DARQ-K-X1-A1-F05-20-R1	<ul style="list-style-type: none"> <li>• 安装转接件，用于将传感器盒安装到角行程驱动器上，孔型 30 x 80 mm，阀杆高 20 mm</li> <li>• 包括在传感器盒的供货范围内，已预装配</li> </ul>	16
[2] 安装转接件 DARQ-K-X1-A1-F05-30-R1	<ul style="list-style-type: none"> <li>• 安装转接件，用于将传感器盒安装到角行程驱动器上，孔型 30 x 80 mm，阀杆高 30 mm</li> <li>• 可作为附件另外订购</li> </ul>	16
[3] 安装转接件 DARQ-K-X1-A2-F05-30-R1	<ul style="list-style-type: none"> <li>• 安装转接件，用于将传感器盒安装到角行程驱动器上，孔型 30 x 130 mm，阀杆高 30 mm</li> <li>• 可作为附件另外订购</li> </ul>	16

## 型号代码 SRBE

001	系列
SRBE	限位开关附件
002	结构特点
C	传感器盒
003	机械接口
A3	安装桥, 孔型 30 x 80 mm. 阀杆高 20 mm
004	显示方式
YR	黄/红位置指示器
005	测量范围
90	0 ... 90°
006	传感器原理
MW	浮动触点, 转换触点
N	接近开关, 电感式
R	带触点 (舌簧)

007	额定工作电压
1	24 V DC
2A	110 V AC/50-60 Hz
20N	8.2 V DC (Namur)
22A	250 V AC

008	电输出 1
N	NPN
P	PNP
1W	1 针拨动开关
2W	2 针拨动开关
ZC	2芯 常闭触点
ZU	2芯 常开触点

009	电接口
C2	螺纹端子

010	连接螺纹
M20	M20
N12	1/2 NPT

011	认证
C1	CSA 标记 (加拿大)
EX	EX 认证 (ATEX)

## 技术参数

- 测量原理:  
电磁式或舌簧式
- 开关元件功能:  
拨动开关, 单极 (SPDT) 和双极 (DPDT)
- 用于直流和交流电压
- 预装配安装转接件 80x30 H20



主要技术参数		-MW-...-1W	-MW-...-2W	-R
型号 SRBE-...				
设定范围, 用于角度检测	[°]	0 ... 90		
符合标准		ISO 5211		
		VDI/VDE 3845		
				EN 60947-5-2
安装方式		法兰上, 符合 ISO 5211 带安装支架		

电气参数		-MW-...-1W	-MW-...-2W	-R
型号 SRBE-...				
测量原理		机械式/电磁式		舌簧式
开关输出		接触式		
开关元件功能		拨动开关, 单极	拨动开关, 双极	拨动开关, 单极
工作电压范围	[V]	0 ... 250		0 ... 240
交流 AC				
最大输出电流 AC	[mA]	3000 (@ 250 V)		416 (@240 V)
工作电压范围	[V]	0 ... 30		
直流 DC				
最大输出电流 DC	[mA]	6000 (@ 30 V)		3000 (@ 30 V)

机电参数		-MW-...-1W	-MW-...-2W	-R
型号 SRBE-...				
电接口		10 针 螺纹端子	14 针	10 针
可连接导线的额定横截面	[mm <sup>2</sup> ]	0.25 ... 2.5		
电缆接头		M20x1.5, 用于 ...-C2M20-... 1/2 NPT, 用于 ...-C2N12-...		

材料	
壳体	环氧树脂涂层压铸铝
阀杆	高合金不锈钢
螺丝	高合金不锈钢
安装支架	高合金不锈钢
密封件	NBR
指针	PC
材料注意事项	RoHS 合规 含油漆湿润缺陷物质

## 技术参数

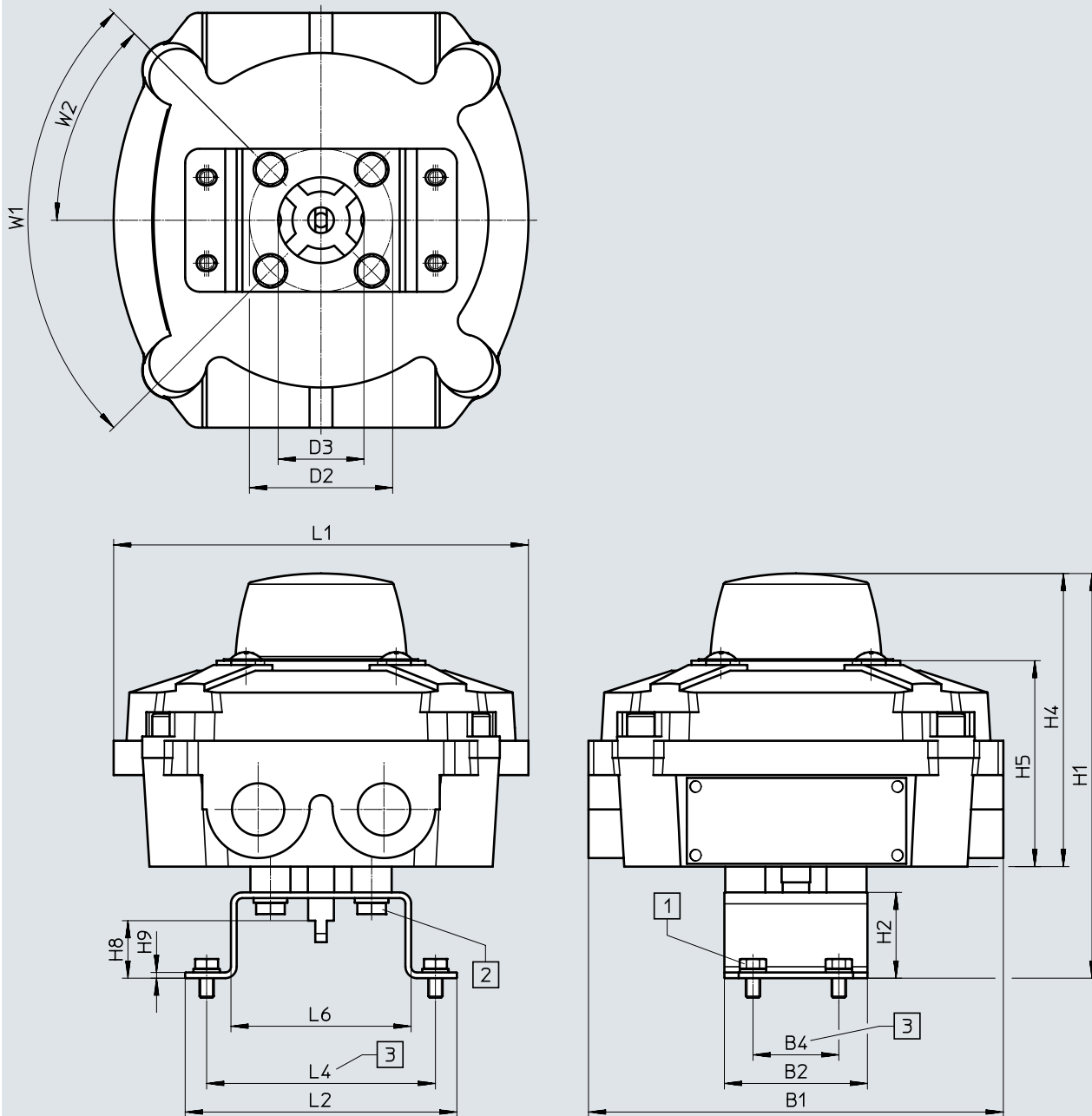
工作和环境条件				
型号 SRBE-...		-MW-...-1W	-MW-...-2W	-R
环境温度	[°C]	-20 ... +60		
贮存温度	[°C]	-20 ... +60		
抗冲击		抗冲击测试, 严重等级 2, 符合 FN 942017-5 和 EN 60068-2-27		
抗振		运输应用测试, 严重等级 2, 符合 FN 942017-4 和 EN 60068-2-6		
CE 标记		符合欧盟低压指令 <sup>1)</sup>		
安全整体性等级 (SIL)		SIL 2		
认证, 用于 EX 派生型		-MW-...-1W	-MW-...-2W	-R
防护等级		IP67		
CE 标记		符合欧盟 防爆指令 (ATEX)		
ATEX 防爆类别, 气体		II 2G		
ATEX 防爆类别, 粉尘		II 2D		
防爆环境温度		-20 ... +60		
防爆型式, 气体		Ex d IIC T6 Gb		
防爆型式, 粉尘		Ex tb IIIC T75°C Db		Ex tb IIIC T61°C Db
防爆认证		EPL Db (IEC Ex)		
欧盟以外		EPL Db (BR)		
		EPL Db (CN)		
		EPL Gb (IECEX)		
		EPL Gb (BR)		
		EPL Gb (CN)		
证书签发机构		18-GA4BO-0430X		-
		18-GA4BO-0431X		-
		-		18-GA4BO-0518X
		-		18-GA4BO-0519X
		DNV 16.0067X		
		FTZU 15 ATEX 0095X		
		GYJ 16.1497X		
		IECEX FTZU 15.0014X		
		KCC-18-GA4BO		
认证, 用于 ...C1 派生型		-MW-...-1W	-MW-...-2W	-R
防护等级		IP67		
		NEMA 4/4X		
防爆型式, 气体		AEx d IIB T5 Gb		
		Ex d IIB T5 Gb		
		-		AEx nA IIC T5 Gc
		-		Ex nA IIC T5 Gc
防爆型式, 粉尘		AEx tb IIIC T108°C Db		
		Ex tb IIIC T108°C Db		
防爆认证		类 I, Div. 1 (CA)		
欧盟以外		类 I, Div. 1 (US)		
		-		类 I, Div. 2 (CA)
		-		类 I, Div. 2 (US)
		类 II, Div. 1 (CA)		
		类 II, Div. 1 (US)		
		类 III (CA)		
		类 III (US)		
		EPL Db (CA)		
		EPL Db (US)		
		EPL Gb (CA)		
		EPL Gb (US)		
		-		EPL Gc (CA)
		-		EPL Gc (US)
证书签发机构		CSA 263311		

1) 欲了解元件的适用性, 请登录网址: [www.festo.com/catalogue/SRBE](http://www.festo.com/catalogue/SRBE) → Support/Downloads  
如果元件易受居住、办公室、商业环境或小型企业的限制, 可能有必要采取进一步措施以减少辐射干扰。

技术参数

尺寸

CAD 相关数据 → [www.festo.com](http://www.festo.com)



[1] 螺丝 DIN 933 M5x8

[2] 螺丝 DIN 933 M6x10

[3] 法兰孔型 F05, 符合 ISO 5211

SRBE	B1	B2	B4	D2 ∅	D3 ∅	H1	H2	H4
带 DARQ-K-X1-A1-F05-20-R1	145	50	30	50	30	141.5	30	102.5
带 DARQ-K-X1-A1-F05-30-R1						151.5	40	

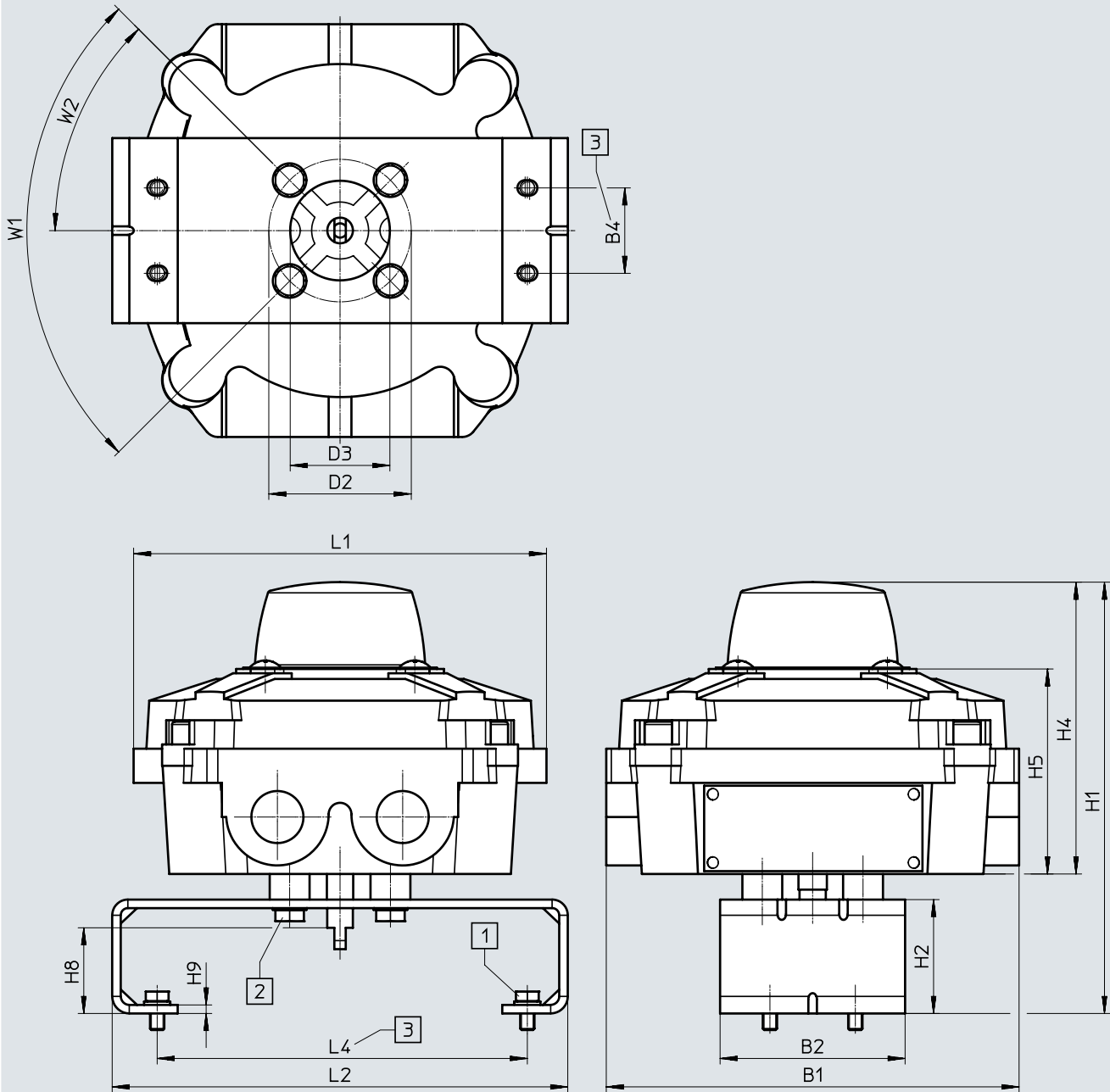
SRBE	H5	H8	H9	L1	L2	L4	L6	W1	W2
带 DARQ-K-X1-A1-F05-20-R1	72	20	2	145	95	80	63	90°	45°
带 DARQ-K-X1-A1-F05-30-R1		30							



技术参数

尺寸

CAD 相关数据 → [www.festo.com](http://www.festo.com)



[1] 螺丝 DIN 933 M5x8

[2] 螺丝 DIN 933 M6x10

[3] 法兰孔型 F05, 符合 ISO 5211

SRBE	B1	B2	B4	D2 ∅	D3 ∅	H1	H2 +0.5	H4
带 DARQ-KX1-A2-F05-30-R1	145	65	30	50	35	151.5	40	102.5
SRBE	H5	H8	H9	L1	L2	L4	W1	W2
带 DARQ-KX1-A2-F05-30-R1	72	30	3	145	160	130	90°	45°

技术参数

订货数据	简要说明	尺寸 安装转接件 [mm]	重量 [g]	订货号	型号
	传感器盒, 包括预装配安装转接件	30x80, H: 20	1700	3471008	SRBE-CA3-YR90-MW-22A-1W-C2N12-EX
				3471009	SRBE-CA3-YR90-MW-22A-1W-C2M20-EX
				3471010	SRBE-CA3-YR90-MW-22A-2W-C2N12-EX
				3471011	SRBE-CA3-YR90-MW-22A-2W-C2M20-EX
				3471020	SRBE-CA3-YR90-R-2A-1W-C2N12-EX
				3471021	SRBE-CA3-YR90-R-2A-1W-C2M20-EX
				3998917	SRBE-CA3-YR90-MW-22A-1W-C2N12-C1
				3998918	SRBE-CA3-YR90-MW-22A-2W-C2N12-C1
				3998923	SRBE-CA3-YR90-R-2A-1W-C2N12-C1

## 技术参数

- 电感式 测量原理
- 开关输出 PNP, NPN, 2芯 DC, NAMUR
- 预装配安装转接件 80x30 H20



主要技术参数		-1-P	-1-N	-1-ZU	-20N
型号 SRBE-...					
设定范围, 用于角度检测	[°]	0 ... 90			
符合标准		ISO 5211			
		VDI/VDE 3845			
		EN 60947-5-2			EN 60947-5-6
安装方式		法兰上, 符合 ISO 5211			
		带安装支架			

电气参数		-1-P	-1-N	-1-ZU	-20N
型号 SRBE-...					
测量原理		电感式			
开关输出		PNP	NPN	非接触式, 2芯	NAMUR
开关元件功能		常开触点			常闭触点
工作电压范围	[VDC]	10 ... 30		5 ... 60	8.2
电压降	[V]	≤ 3		≤ 5	-
最大输出电流	[mA]	100			3
空载电源电流	[mA]	≤ 15		-	
残余电流	[mA]	0 ... 0.5		0 ... 1	-
最小负载电流	[mA]	-		4	-
极性容错保护		适用于所有电接口			-
短路保护		脉冲式			-

机电参数	
电接口	10 针 螺纹端子
可连接导线的额定横截面	[mm <sup>2</sup> ] 0.25 ... 2.5
电缆接头	M20x1.5, 用于 ...-C2M20-... 1/2 NPT, 用于 ...-C2N12-...

材料	
壳体	环氧树脂涂层压铸铝
阀杆	高合金不锈钢
螺丝	高合金不锈钢
安装支架	高合金不锈钢
密封件	NBR
指针	PC
材料注意事项	RoHS 合规
	含油漆湿润缺陷物质

## 技术参数

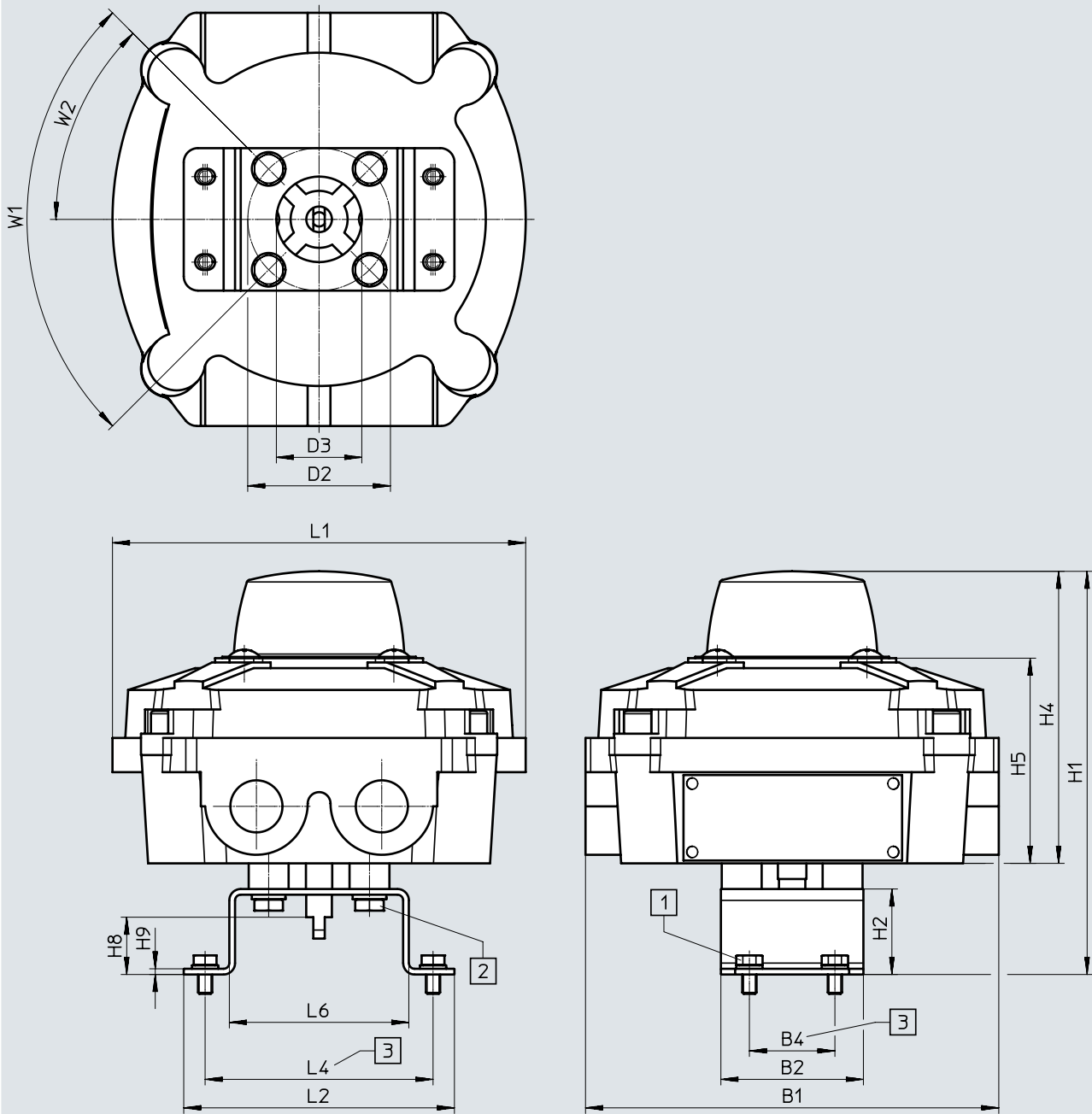
工作和环境条件		
型号 SRBE...		
环境温度	[°C]	-20 ... +60
贮存温度	[°C]	-20 ... +60
CE 标记		符合欧盟 EMC 指令 <sup>1)</sup>
认证		RCM
抗冲击		抗冲击测试, 严重等级 2, 符合 FN 942017-5 和 EN 60068-2-27
抗振		运输应用测试, 严重等级 2, 符合 FN 942017-4 和 EN 60068-2-6
安全整体性等级 (SIL)		SIL 2
认证, 用于 EX 派生型		-1-ZU
防护等级		IP67
CE 标记		符合欧盟 防爆指令 (ATEX)
ATEX 防爆类别, 气体		II 2G
ATEX 防爆类别, 用于粉尘		II 2D
防爆环境温度		-20 ... +60
防爆型式, 气体		Ex d IIC T6 Gb
防爆型式, 粉尘		Ex tb IIIC T61°C Db Ex tb IIIC T75°C Db
防爆认证 欧盟以外		EPL Db (IEC Ex) EPL Db (BR) EPL Db (CN) EPL Gb (IECEX) EPL Gb (BR) EPL Gb (CN)
证书签发机构		18-GA4BO-0516X 18-GA4BO-0517X DNV 16.0067X FTZU 15 ATEX 0095X GYJ 16.1497X IECEX FTZU 15.0014X KCC-18-GA4BO
认证, 用于 ...C1 派生型		
防护等级		IP67 NEMA 4/4X
防爆型式, 气体		AEx d IIB T5 Gb Ex d IIB T5 Gb AEx nA IICT5 Gc Ex nA IICT5 Gc
防爆型式, 粉尘		AEx tb IIIC T108°C Db Ex tb IIIC T108°C Db
防爆认证 欧盟以外		类 I, Div. 1 (CA) 类 I, Div. 1 (US) 类 I, Div. 2 (CA) 类 I, Div. 2 (US) 类 II, Div. 1 (CA) 类 II, Div. 1 (US) 类 III (CA) 类 III (US) EPL Db (CA) EPL Db (US) EPL Gb (CA) EPL Gb (US) EPL Gc (CA) EPL Gc (US)
证书签发机构		CSA 263311

1) 欲了解元件的适用性, 请登录网址: [www.festo.com/catalogue/SRBE](http://www.festo.com/catalogue/SRBE) → Support/Downloads  
如果元件易受居住、办公室、商业环境或小型企业的限制, 可能有必要采取进一步措施以减少辐射干扰。

技术参数

尺寸

CAD 相关数据 → [www.festo.com](http://www.festo.com)



[1] 螺丝 DIN 933 M5x8

[2] 螺丝 DIN 933 M6x10

[3] 法兰孔型 F05, 符合 ISO 5211

SRBE	B1	B2	B4	D2 ∅	D3 ∅	H1	H2	H4
带 DARQ-K-X1-A1-F05-20-R1	145	50	30	50	30	141.5	30	102.5
带 DARQ-K-X1-A1-F05-30-R1						151.5	40	

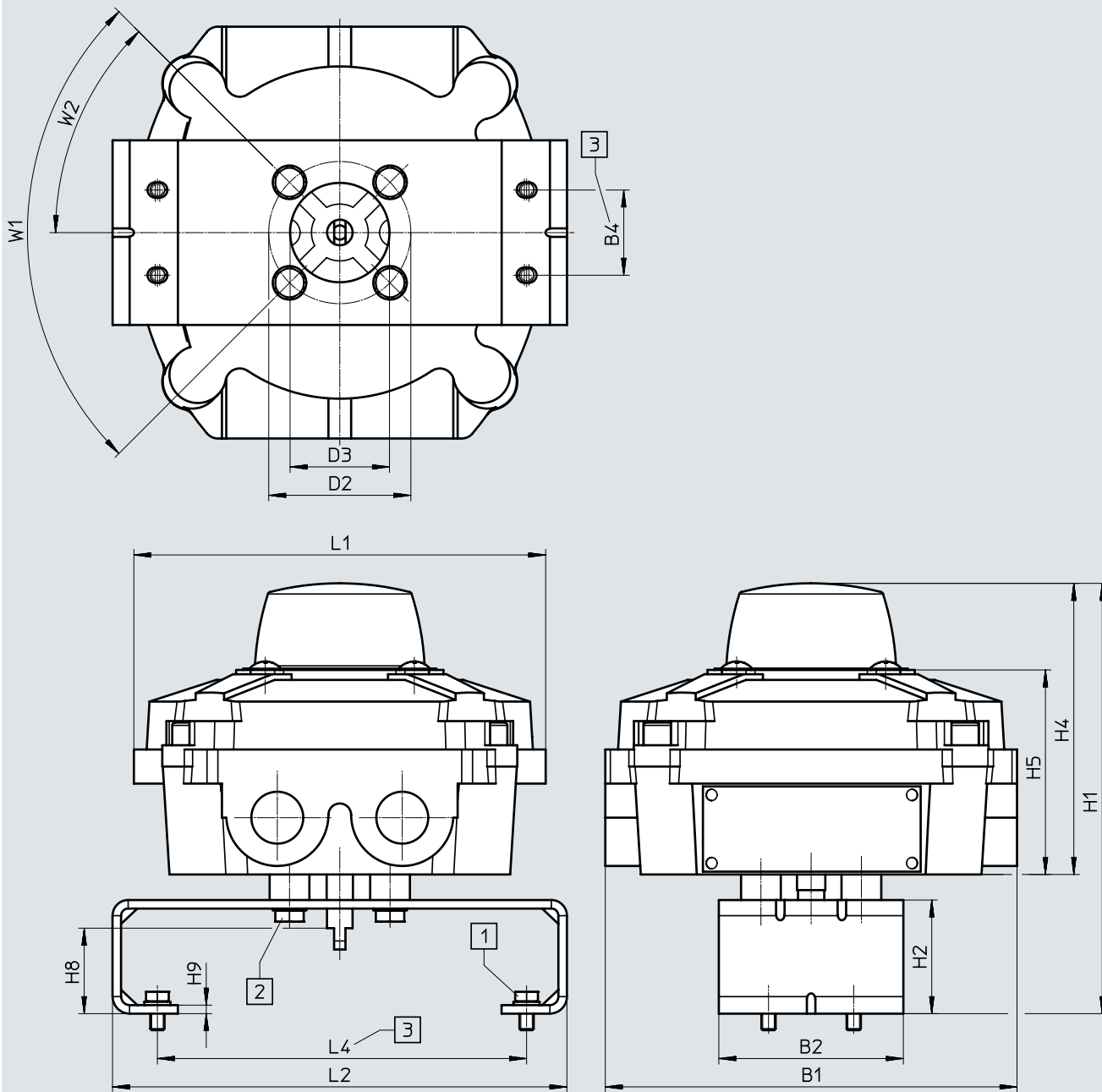
  

SRBE	H5	H8	H9	L1	L2	L4	L6	W1	W2
带 DARQ-K-X1-A1-F05-20-R1	72	20	2	145	95	80	63	90°	45°
带 DARQ-K-X1-A1-F05-30-R1		30							

技术参数

尺寸

CAD 相关数据 → [www.festo.com](http://www.festo.com)



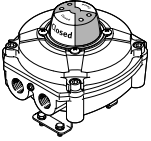
[1] 螺丝 DIN 933 M5x8

[2] 螺丝 DIN 933 M6x10

[3] 法兰孔型 F05, 符合 ISO 5211

SRBE	B1	B2	B4	D2 ∅	D3 ∅	H1	H2 +0.5	H4
带 DARQ-K-X1-A2-F05-30-R1	145	65	30	50	35	151.5	40	102.5
SRBE	H5	H8	H9	L1	L2	L4	W1	W2
带 DARQ-K-X1-A2-F05-30-R1	72	30	3	145	160	130	90°	45°

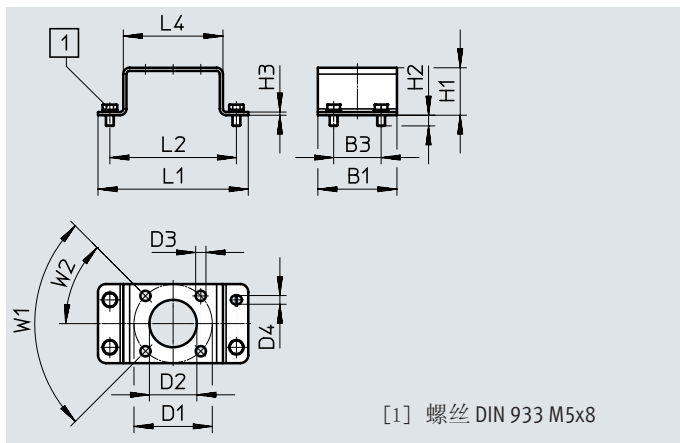
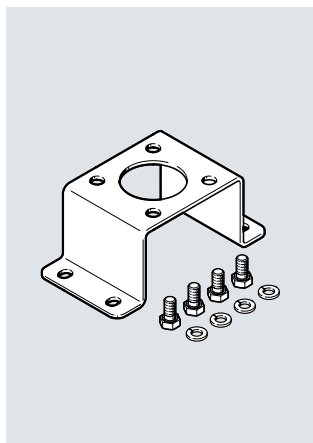
## 技术参数

订货数据	简要说明	尺寸 安装转接件 [mm]	重量 [g]	订货号	型号
	传感器盒, 包括预装配安装转接件	30x80, H: 20	1700	3471012	SRBE-CA3-YR90-N-20N-ZC-C2N12-EX
				3471013	SRBE-CA3-YR90-N-20N-ZC-C2M20-EX
				3471014	SRBE-CA3-YR90-N-1-P-C2N12-EX
				3471015	SRBE-CA3-YR90-N-1-P-C2M20-EX
				3471016	SRBE-CA3-YR90-N-1-N-C2N12-EX
				3471017	SRBE-CA3-YR90-N-1-N-C2M20-EX
				3471018	SRBE-CA3-YR90-N-1-ZU-C2N12-EX
				3471019	SRBE-CA3-YR90-N-1-ZU-C2M20-EX
				3998919	SRBE-CA3-YR90-N-20N-ZC-C2N12-C1
				3998920	SRBE-CA3-YR90-N-1-P-C2N12-C1
				3998921	SRBE-CA3-YR90-N-1-N-C2N12-C1
				3998922	SRBE-CA3-YR90-N-1-ZU-C2N12-C1

附件

安装转接件 DARQ-K-X1-A1-...

- 安装转接件，用于安装到标准驱动器上，符合 VDI/VDE 3845
- 供货范围内包括固定螺丝
- 规格 30x80
- 材料：  
高合金不锈钢  
含油漆湿润缺陷物质, RoHS合规



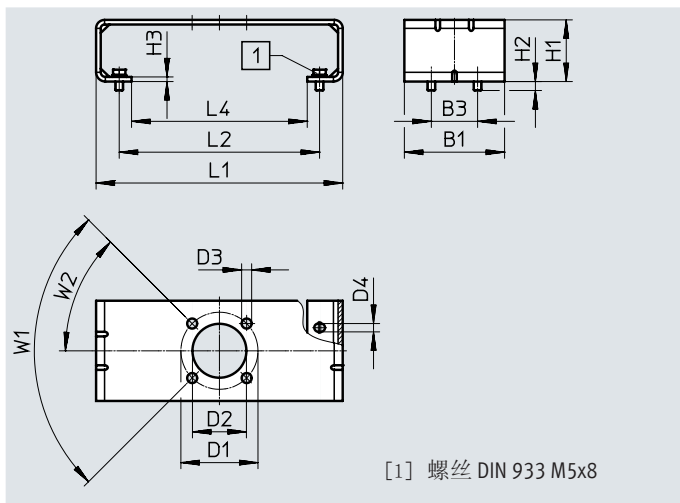
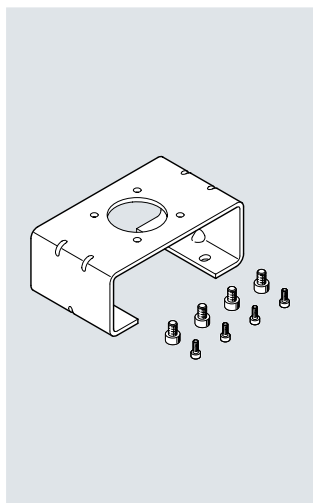
[1] 螺丝 DIN 933 M5x8

尺寸和订货数据

B1	B3	D1 ∅	D2 ∅	D3 ∅	D4 ∅	H1 +0.5	H2	H3	L1	L2	L4	W1	W2	重量 [g]	订货号	型号
50	30	50	30	6.5	5.5	30	6.8	2	95	80	63	90°	45°	350	3636269	DARQ-K-X1-A1-F05-20-R1
						40								380	3636270	DARQ-K-X1-A1-F05-30-R1

安装转接件 DARQ-K-X1-A2-...

- 安装转接件，用于安装到标准驱动器上，符合 VDI/VDE 3845
- 供货范围内包括固定螺丝
- 规格 30x130
- 材料：  
高合金不锈钢  
含油漆湿润缺陷物质, RoHS合规



[1] 螺丝 DIN 933 M5x8

尺寸和订货数据

B1	B3	D1 ∅	D2 ∅	D3 ∅	D4 ∅	H1 +0.5	H2	H3	L1	L2	L4	W1	W2	重量 [g]	订货号	型号
65	30	50	35	6.5	5.4	40	5.8	3	160	130	114	90°	45°	460	3886114	DARQ-K-X1-A2-F05-30-R1