

传感器盒 SRBC

FESTO



★/☆

Festo 核心产品范围
涵盖您自动化应用的 80%

全球:
一流:
简单:

始终有现货
Festo 一贯质量水平, 优惠的价格
简化采购和仓储

★ 通常能从工厂快速备货发出
全球 13 个服务中心备有现货
2200 多种现货产品

☆ 通常能从工厂较快备货发出
全球 4 个服务中心为您提供装配
每个产品系列派生型可多达 6×10^{12}

主要特性和产品范围一览

功能

传感器盒 SRBC 用于电信号反馈和控制用角行程驱动器驱动的过程阀的位置。可以用安装转接件快捷地安装到孔型符合 VDI/VDE 3845 的驱动器上。传感器盒 SRBC 结构坚固，专用于过程自动化中的恶劣工况。

创新

- 预装配安装转接件，便于安装
- 释放凸轮易于设置，无需额外工具
- 结构坚固、耐腐蚀，专用于恶劣工况
- 清晰可辨的 3D 位置指示器可快速检测摆动驱动器的当前位置。

灵活

- 还可选耐候壳体，用于户外
- 有机械式、电感式或磁性开关派生型，几乎所有各类应用场合均可适用
- 本安派生型，用在防爆场所
- 两个电缆输入，用作传感器盒与标配电磁阀的公用电源

结构特点

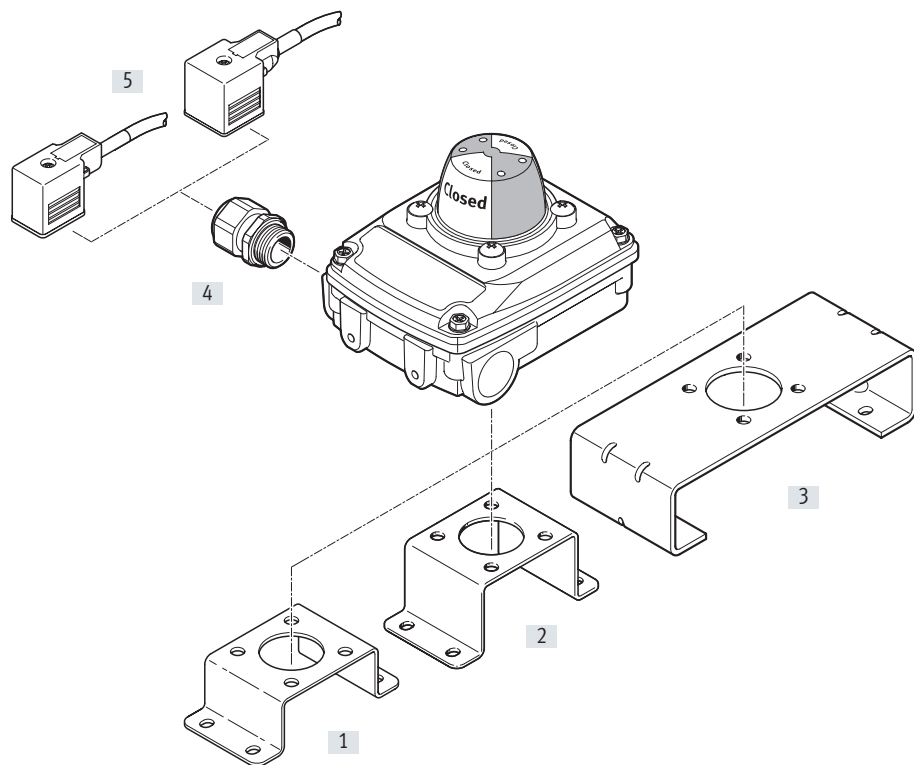
- 坚固的铝制壳体，带两个电缆输入 M20x1.5
- 壳体盖上防掉不锈钢螺丝
- 预装配不锈钢安装转接件 80x30 H20，易于安装到标准驱动器上，符合 VDI/VDE 3845
- 供货范围内包括电缆接头和堵头
- 3D OPEN/CLOSED 位置指示器
- 机械式、电感式或磁性开关派生型可选
- 开关数量: 2
- IP67, NEMA 4/4x
- cCSAus Listed, 通用
- ATEX ia 派生型
- SIL 2, 符合 IEC 61508

产品范围概览



测量原理	型号	工作电压范围	开关输出	开关元件功能
机电式	SRBC...-MW-22A-1W-	0...250 V AC 0...30 V DC	接触式	拨动开关, 单极 (SPDT)
舌簧式	SRBC...-R-2A-1W-	0...120 V AC 0...175 V DC	接触式	拨动开关, 单极 (SPDT)
电感式	SRBC...-N-20N-ZC-	8.2 V DC	NAMUR	常闭触点
电感式	SRBC...-N-20N-ZC...-EX6	8.2 V DC	NAMUR	常闭触点
电感式	SRBC...-N-1-P-	10...30 V DC	PNP	常开触点
电感式	SRBC...-N-1-N-	10...30 V DC	NPN	常开触点
电感式	SRBC...-N-1-ZU-	5...60 V DC	非接触式, 2芯	常开触点

外围元件一览



附件	简要说明	→ 页码/Internet
[1] 安装转接件 DARQ-KX1-A1-F05-20-R1	<ul style="list-style-type: none"> • 安装转接件，用于将传感器盒安装到角行程驱动器上，孔型 30x80 mm，阀杆高 20 mm • 包括在传感器盒的供货范围内，已预装配 	15
[2] 安装转接件 DARQ-KX1-A1-F05-30-R1	<ul style="list-style-type: none"> • 安装转接件，用于将传感器盒安装到角行程驱动器上，孔型 30x80 mm，阀杆高 30 mm • 可作为附件另外订购 	15
[3] 安装转接件 DARQ-KX1-A2-F05-30-R1	<ul style="list-style-type: none"> • 安装转接件，用于将传感器盒安装到角行程驱动器上，孔型 30x130 mm，阀杆高 30 mm • 可作为附件另外订购 	15
[4] 电缆接头 NETC-P-M20	<ul style="list-style-type: none"> • 塑料电缆接头 M20x1.5，包括在传感器盒的供货范围内 • 其它电缆接头可作为附件另外订购 	15
[5] 连接电缆 NEBV	<ul style="list-style-type: none"> • 用于传感器，用于传感器盒，带端子排接口 • 可作为附件另外订购 	15

型号代码 SRBC

001	系列	
SRBC	限位开关附件	
002	结构特点	
C	传感器盒	
003	机械接口	
A3	安装桥, 孔型 30 x 80 mm, 阀杆高 20 mm	
004	显示方式	
YR	黄/红位置指示器	
005	测量范围	
90	0 ... 90°	
006	传感器原理	
MW	浮动触点, 转换触点	
N	接近开关, 电感式	
R	带触点 (舌簧)	

007	额定工作电压	
20N	8.2 V DC (Namur)	
1	24 V DC	
2A	110 V AC/50-60 Hz	
22A	250 V AC	
008	电输出 1	
N	NPN	
P	PNP	
1W	1 针拨动开关	
ZC	2芯 常闭触点	
ZU	2芯 常开触点	
009	电接口	
C2	螺纹端子	
010	电缆接头	
P20	M20x1.5, 塑料	
011	EU 认证	
	无	
EX4	II 2GD	

技术参数

- 测量原理: 电磁式或舌簧式
- 开关元件功能: 拨动开关, 单极 (SPDT)
- 用于直流和交流电压
- 预装配安装转接件 80x30 mm, 高度 20 mm
- 供货范围内包括电缆接头和堵头



主要技术参数		
型号 SRBC...	-MW	-R
设定范围, 用于角度检测	[°]	0 ... 90
符合标准		ISO 5211
		VDI/VDE 3845
		-
		EN 60947-5-2
安装方式		法兰上, 符合 ISO 5211 带安装支架

电气参数		
型号 SRBC...	-MW	-R
测量原理	机械式/电磁式	舌簧式
开关输出		接触式
开关元件功能		拨动开关, 单极
工作电压范围 交流 AC	[V]	0 ... 250
		0 ... 120
最大输出电流 AC	[mA]	3000 (@ 250 V)
		250 (@ 120 V)
工作电压范围 直流 DC	[V]	0 ... 30
		0 ... 175
最大输出电流 DC	[mA]	3000 (@ 30 V)
		250 (@ 175 V)

机电参数		
型号 SRBC...	-MW	-R
电缆接头		M20x1.5
许用电缆直径	[mm]	5 ... 13
电接口		10 针
		螺纹端子
可连接导线的额定横截面	[mm ²]	0.25 ... 2.5
材料		
电缆接口		PA
堵头		PA

技术参数

工作和环境条件		
环境温度	[°C]	-20 ... +80
贮存温度	[°C]	-20 ... +80
防护等级		IP67
		NEMA 4/4X
抗冲击		抗冲击测试, 严重等级 2, 符合 FN 942017-5 和 EN 60068-2-27
抗振		运输应用测试, 严重等级 2, 符合 FN 942017-4 和 EN 60068-2-6
CE 标记 (见合格声明) ¹⁾		符合欧盟低压指令
		符合欧盟 RoHS 指令
认证		c CSA us (OL)
安全整体性等级 (SIL)		SIL 2

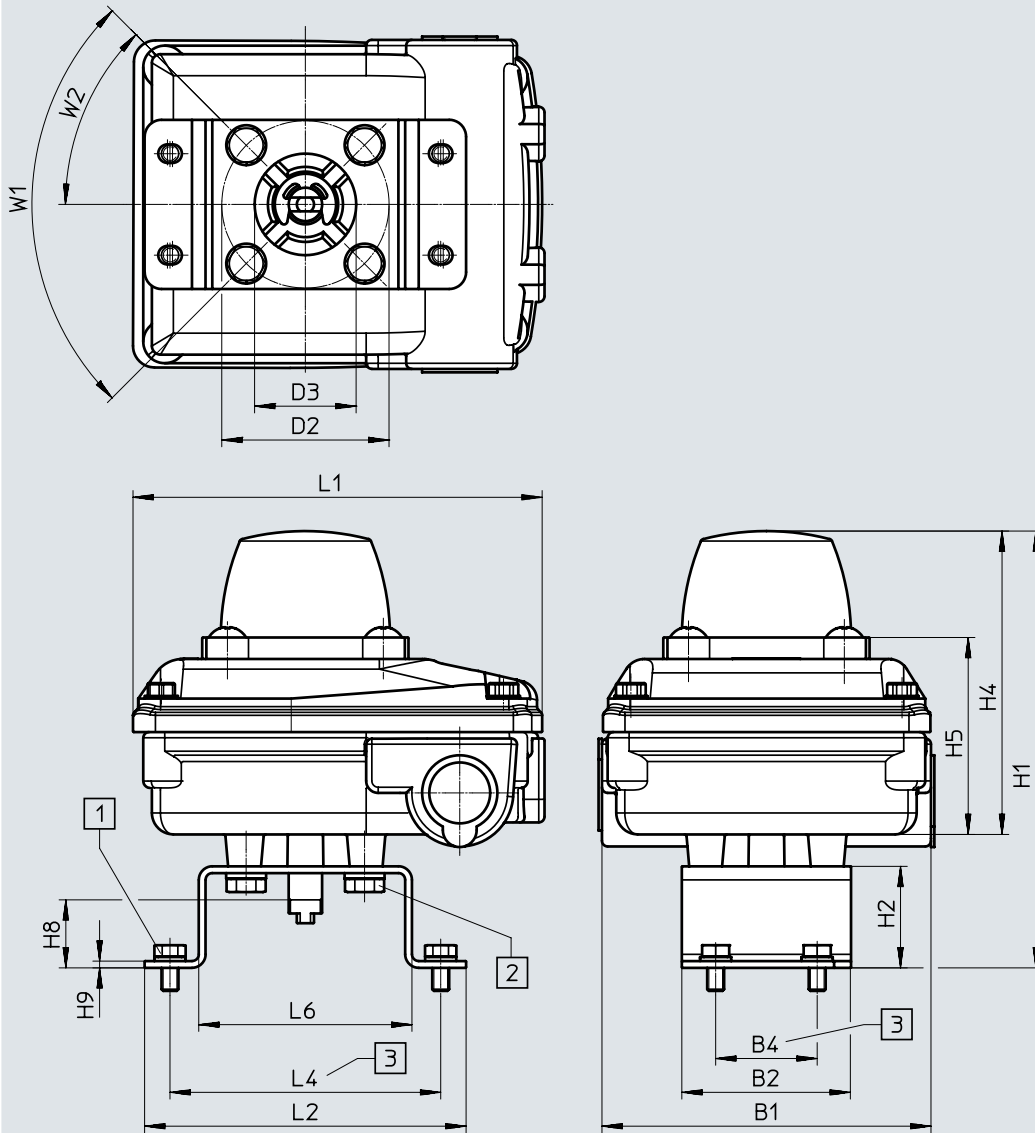
1) 其它信息参见 www.festo.com/sp → certificates

材料	
壳体	压铸铝
安装支架	高合金不锈钢
阀杆	
卡簧	
盘	
螺丝	
密封件	NBR
指针	PC
材料注意事项	RoHS 合规
	含油漆湿润缺陷物质

技术参数

尺寸

CAD 相关数据 → www.festo.com



[1] 螺丝 DIN 933 M5x8

[2] 螺丝 DIN 933 M6x10

[3] 法兰孔型 F05, 符合 ISO 5211

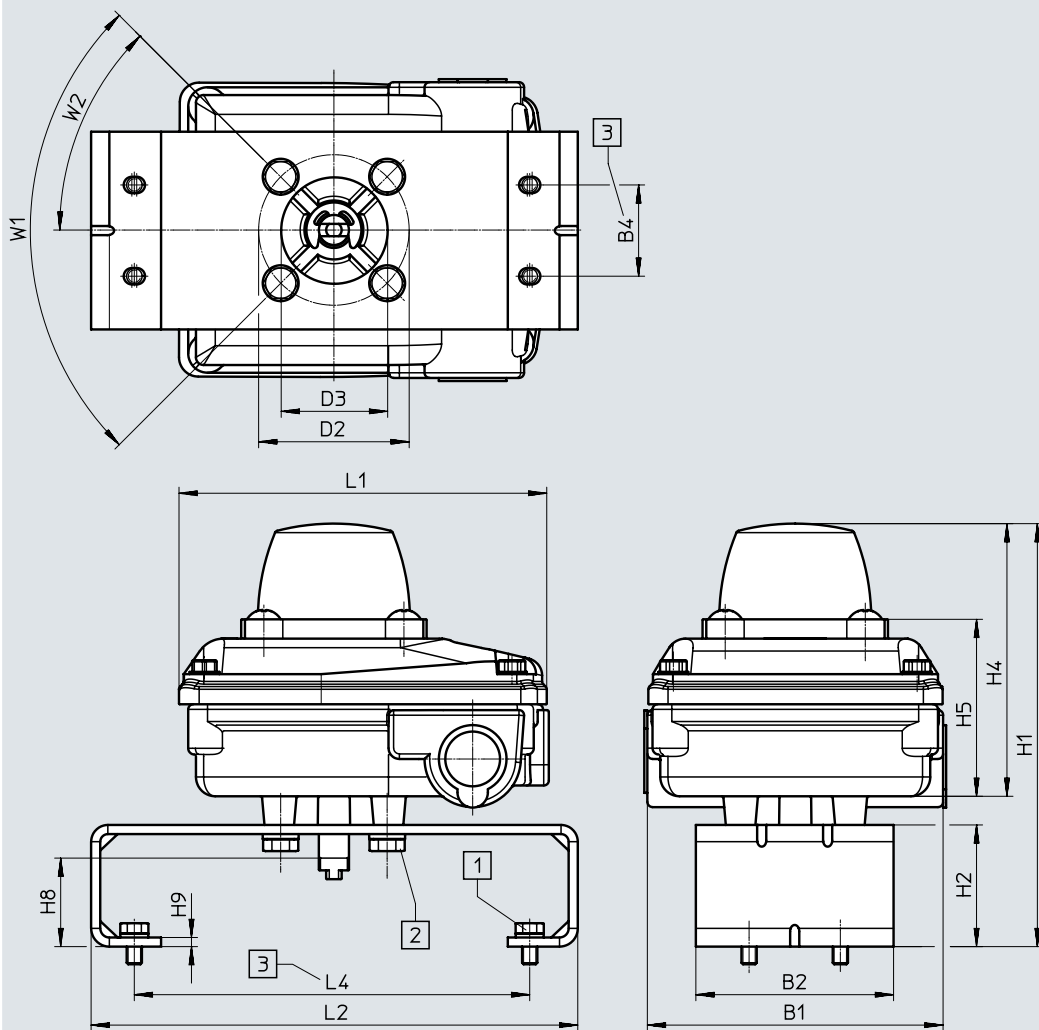
SRBC	B1	B2	B4	D2 ∅	D3 ∅	H1	H2 +0.5	H4
带 DARQ-KX1-A1-F05-20-R1	98	50	30	50	30	129	30	90
带 DARQ-KX1-A1-F05-30-R1						139	40	

SRBC	H5	H8	H9	L1	L2	L4	L6	W1	W2
带 DARQ-KX1-A1-F05-20-R1	58.2	20	2	120	95	80	63	90°	45°
带 DARQ-KX1-A1-F05-30-R1		30							

技术参数

尺寸

CAD 相关数据 → www.festo.com



[1] 螺丝 DIN 933 M5x8

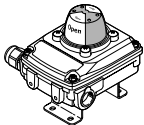
[2] 螺丝 DIN 933 M6x10

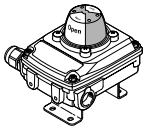
[3] 法兰孔型 F05, 符合 ISO 5211

SRBC	B1	B2	B4	D2 ∅	D3 ∅	H1	H2 +0.5	H4
带 DARQ-K-X1-A2-F05-30-R1	98	65	30	50	35	139	40	90
SRBC	H5	H8	H9	L1	L2	L4	W1	W2
带 DARQ-K-X1-A2-F05-30-R1	58.2	30	3	120	160	130	90°	45°

技术参数

★ 核心产品范围

订货数据	简要说明	安装转接件尺寸 [mm]	重量 [g]	订货号	型号
	传感器盒包括预装配安装转接件, 供货范围内包括电缆接头和堵头	30x80, H: 20	800	★ 3482805	SRBC-CA3-YR90-MW-22A-1W-C2P20

订货数据	简要说明	安装转接件尺寸 [mm]	重量 [g]	订货号	型号
	传感器盒包括预装配安装转接件, 供货范围内包括电缆接头和堵头	30x80, H: 20	800	3482811	SRBC-CA3-YR90-R-2A-1W-C2P20

技术参数

- 电感式测量原理
- 开关输出 PNP, NPN, 2芯 DC, NAMUR
- 预装配安装转接件 80x30 mm 高度 20 mm
- 供货范围内包括电缆接头和堵头



主要技术参数		-1-P	-1-N	-1-ZU	-20N	-20N-...-EX6
型号 SRBC...						
设定范围, 用于角度检测	[°]	0 ... 90				
符合标准		ISO 5211				
		VDI/VDE 3845				
		EN 60947-5-2				
安装方式		法兰上, 符合 ISO 5211			EN 60947-5-6	
		带安装支架				

电气参数		-1-P	-1-N	-1-ZU	-20N	-20N-...-EX6
型号 SRBC...						
测量原理		电感式				
开关输出		PNP	NPN	非接触式, 2芯	NAMUR	
开关元件功能		常开触点			常闭触点	
工作电压范围	[V DC]	10 ... 30		5 ... 60	8.2	
最大输入电压 U_i	[V]	-				16
最大输出电流 DC	[mA]	100			3	
电压降	[V]	≤ 3		≤ 5	-	
空载电源电流	[mA]	≤ 15		-		
关态电流	[mA]	0 ... 0.5		0 ... 1	-	
最小负载电流	[mA]	-		4	-	
有效内电感 L_i	[μ H]	-				100
有效内电容 C_i	[nF]	-				100
最大输入参数, 用于本安电路 ¹⁾		-				见 IECEx 证书
		-				见 ATEX 证书
极性容错保护		适用于所有电接口			-	
短路保护		脉冲式		-		

1) 其它信息参见 www.festo.com/sp → certificates

机电参数		-1-P	-1-N	-1-ZU	-20N	-20N-...-EX6
型号 SRBC...						
电缆接头		M20x1.5				
许用电缆直径	[mm]	5 ... 13				6 ... 12
电接口		10 针				
		螺纹端子				
可连接导线的额定横截面	[mm ²]	0.25 ... 2.5				
材料						
电缆接口		PA				
堵头		PA				

技术参数

工作和环境条件		-1-P	-1-N	-1-ZU	-20N	-20N-...-EX6
型号 SRBC-...						
环境温度	[°C]	-20 ... +70		-20 ... +80		
贮存温度	[°C]	-20 ... +70		-20 ... +80		-20 ... +70
防护等级		IP67 NEMA 4/4X				
抗冲击		抗冲击测试, 严重等级 2, 符合 FN 942017-5 和 EN 60068-2-27				
抗振		运输应用测试, 严重等级 2, 符合 FN 942017-4 和 EN 60068-2-6				
CE 标记 (见合格声明) ¹⁾		符合欧盟 EMC 指令 ²⁾				
		符合欧盟 RoHS 指令				
认证		c CSA us (OL)				
		RCM 合规标记				
ATEX 防爆类别, 用于气体		-				II 1G
ATEX 防爆类别, 用于粉尘		-				II 1D
防爆型式, 用于气体		-				Ex ia IIC T6/T5 Ga
防爆型式, 用于粉尘		-				Ex ia IIIC Txx°C Da
防爆环境温度		-				见 IECEx 证书
		-				见 ATEX 证书
欧盟以外防爆认证		-				EPL Ga (IEC-Ex)
		-				EPL Da (IEC-Ex)
安全整体性等级 (SIL)		SIL 2				
KC 标记		KC EMC				

1) 其它信息参见 www.festo.com/sp → certificates

2) 欲了解元件的适用性, 请登录网址: www.festo.com/sp → certificates.

如果元件易受居住、办公室、商业环境或小型企业的限制, 可能有必要采取进一步措施以减少辐射干扰。

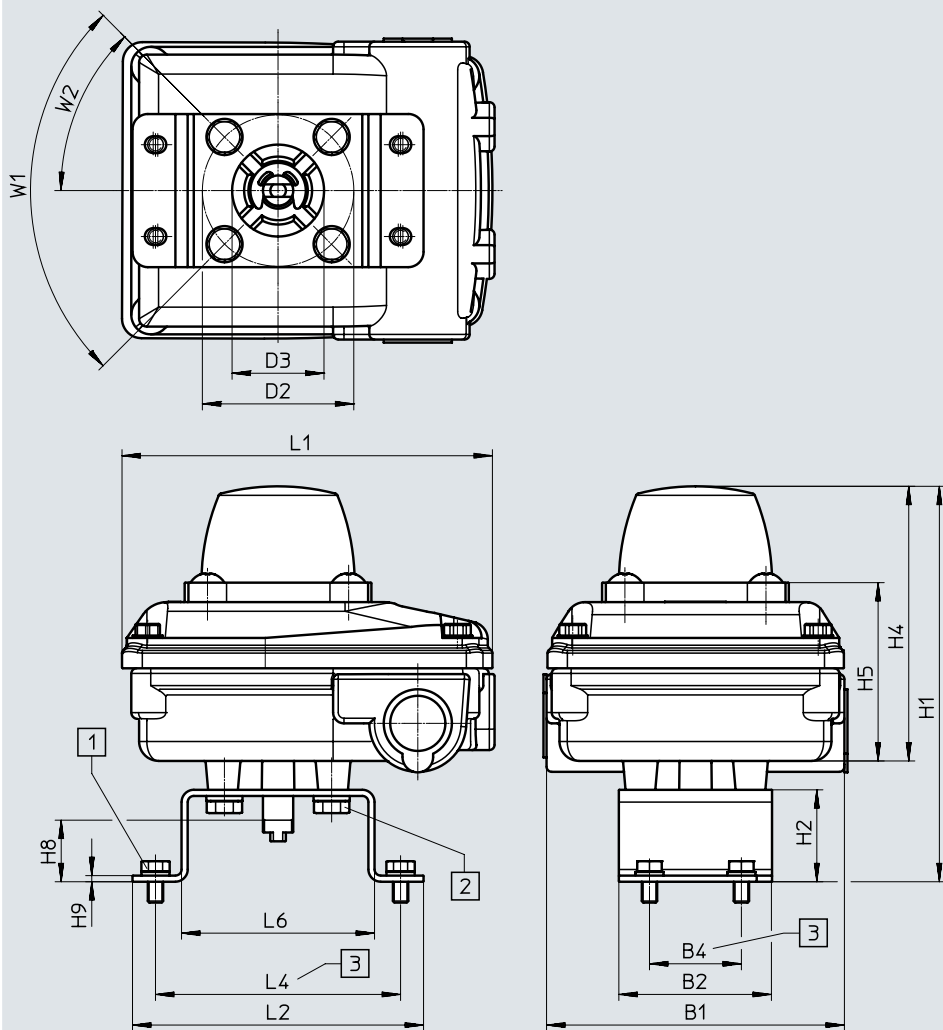
材料

壳体	压铸铝
安装支架	高合金不锈钢
阀杆	
卡簧	
盘	
螺丝	
密封件	NBR
指针	PC
材料注意事项	RoHS 合规
	含油漆湿润缺陷物质

技术参数

尺寸

CAD 相关数据 → www.festo.com



[1] 螺丝 DIN 933 M5x8 [2] 螺丝 DIN 933 M6x10 [3] 法兰孔型 F05, 符合 ISO 5211

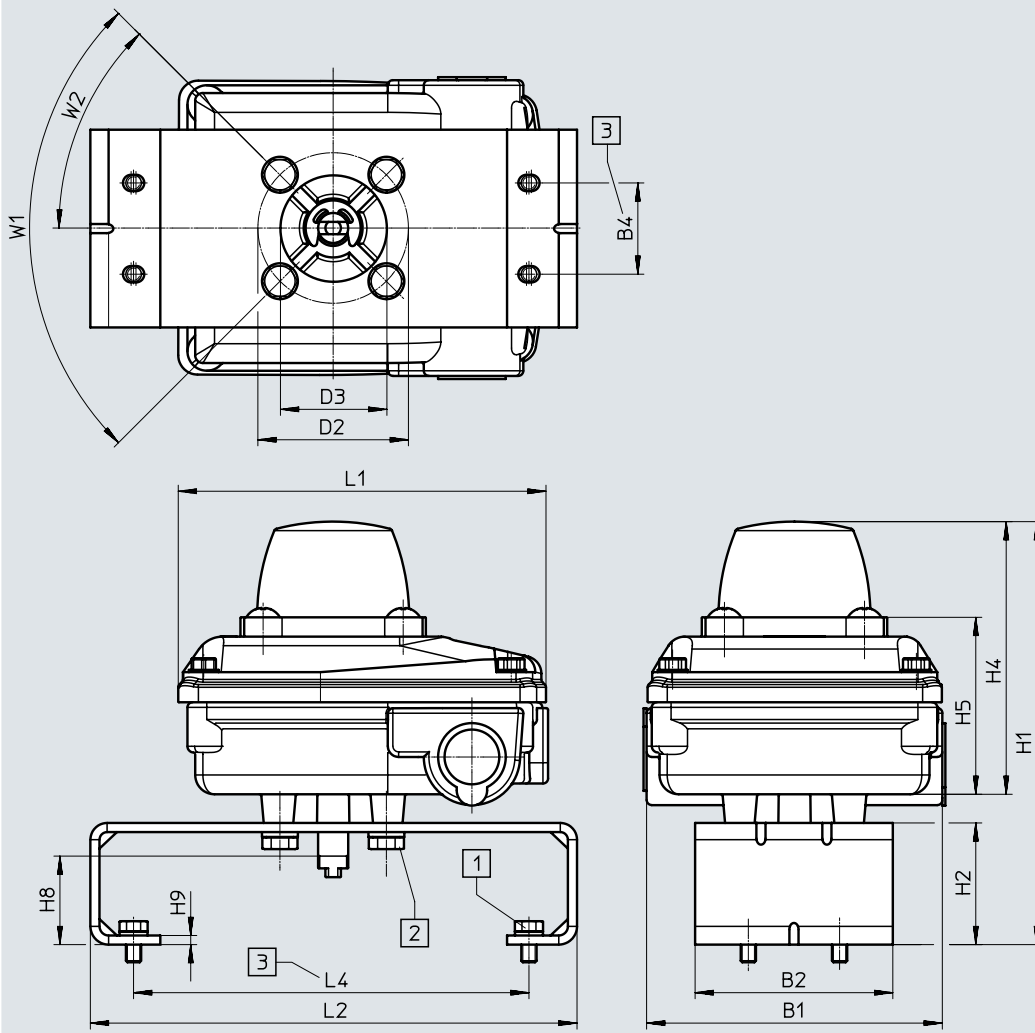
SRBC	B1	B2	B4	D2 ∅	D3 ∅	H1	H2 +0.5	H4
带 DARQ-K-X1-A1-F05-20-R1	98	50	30	50	30	129	30	90
带 DARQ-K-X1-A1-F05-30-R1						139	40	

SRBC	H5	H8	H9	L1	L2	L4	L6	W1	W2
带 DARQ-K-X1-A1-F05-20-R1	58.2	20	2	120	95	80	63	90°	45°
带 DARQ-K-X1-A1-F05-30-R1		30							

技术参数

尺寸

CAD 相关数据 → www.festo.com



[1] 螺丝 DIN 933 M5x8

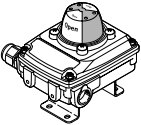
[2] 螺丝 DIN 933 M6x10

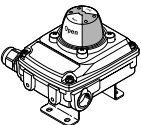
[3] 法兰孔型 F05, 符合 ISO 5211

SRBC	B1	B2	B4	D2 ∅	D3 ∅	H1	H2 +0.5	H4
带 DARQ-KX1-A2-F05-30-R1	98	65	30	50	35	139	40	90
SRBC	H5	H8	H9	L1	L2	L4	W1	W2
带 DARQ-KX1-A2-F05-30-R1	58.2	30	3	120	160	130	90°	45°

技术参数

★ 核心产品范围

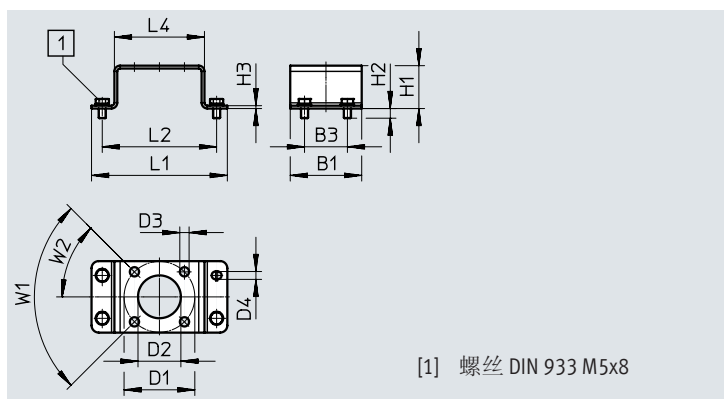
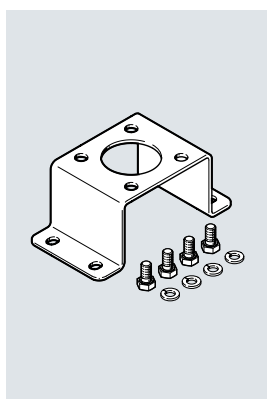
订货数据	简要说明	安装转接件尺寸 [mm]	重量 [g]	订货号	型号
	传感器盒包括预装配安装转接件，供货范围内包括电缆接头和堵头	30x80, H: 20	800	★ 3482807	SRBC-CA3-YR90-N-20N-ZC-C2P20-EX6
				★ 3482808	SRBC-CA3-YR90-N-1-P-C2P20

订货数据	简要说明	安装转接件尺寸 [mm]	重量 [g]	订货号	型号
	传感器盒包括预装配安装转接件，供货范围内包括电缆接头和堵头	30x80, H: 20	800	3482806	SRBC-CA3-YR90-N-20N-ZC-C2P20
				3482809	SRBC-CA3-YR90-N-1-N-C2P20
				3482810	SRBC-CA3-YR90-N-1-ZU-C2P20

附件

安装转接件 DARQ-K-X1-A1-...

- 安装转接件，用于安装到标准驱动器上，符合 VDI/VDE 3845
- 规格 30x80，高度 20 或 30x80，高度 30
- 供货范围内包括安装螺丝
- 材料：
高合金不锈钢
含油漆湿润缺陷物质，RoHS 合规



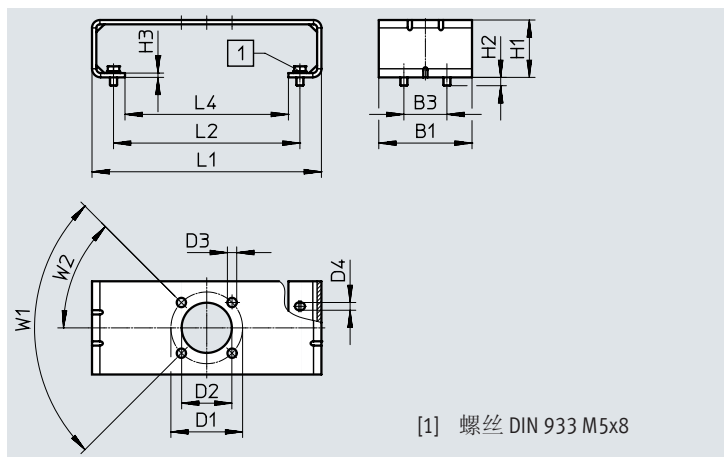
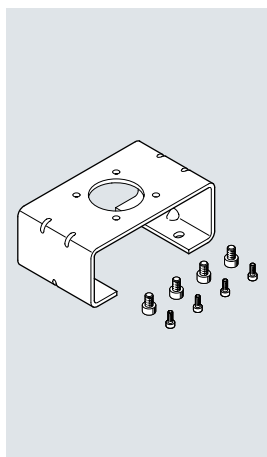
[1] 螺丝 DIN 933 M5x8

尺寸和订货数据

B1	B3	D1 ∅	D2 ∅	D3 ∅	D4 ∅	H1 +0.5	H2	H3	L1	L2	L4	W1	W2	重量 [g]	订货号	型号
50	30	50	30	6.5	5.5	30	6.8	2	95	80	63	90°	45°	350	3636269	DARQ-K-X1-A1-F05-20-R1
						40								380	3636270	DARQ-K-X1-A1-F05-30-R1

安装转接件 DARQ-K-X1-A2-...

- 安装转接件，用于安装到标准驱动器上，符合 VDI/VDE 3845
- 规格 30x130，高度 30
- 供货范围内包括安装螺丝
- 材料：
高合金不锈钢
含油漆湿润缺陷物质，RoHS 合规

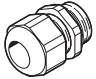


[1] 螺丝 DIN 933 M5x8

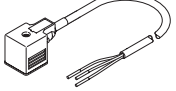
尺寸和订货数据

B1	B3	D1 ∅	D2 ∅	D3 ∅	D4 ∅	H1 +0.5	H2	H3	L1	L2	L4	W1	W2	重量 [g]	订货号	型号
65	30	50	35	6.5	5.4	40	5.8	3	160	130	114	90°	45°	460	3886114	DARQ-K-X1-A2-F05-30-R1

订货数据

简要说明	材料	颜色	订货号	型号
电缆接头 NETC				
 M20x1.5	金属	金属	568279	NETC-M-M20-KA
M20x1.5	塑料	黑色	4464895	NETC-P-M20
M20x1.5	塑料	蓝色	4197362	NETC-P-M20-EX4

订货数据

电接口	电缆长度 [m]	保护电路	订货号	型号
连接电缆 NEBV 用于传感器，用于传感器盒，带端子排接口				
 直角式插座，插头型式 A，EN 175301-803	0.6	是	3679776	NEBV-A1W3F-P-K-0.6-N-LE3
		否	3579466	NEBV-A1W3-K-0.6-N-LE3
直角式插座，插头型式 B，符合行业标准 11 mm	0.6	是	3679778	NEBV-B2W3F-P-K-0.6-N-LE3
		否	3579468	NEBV-B2W3-K-0.6-N-LE3