

压力传感器 SPAW, 带显示屏

FESTO

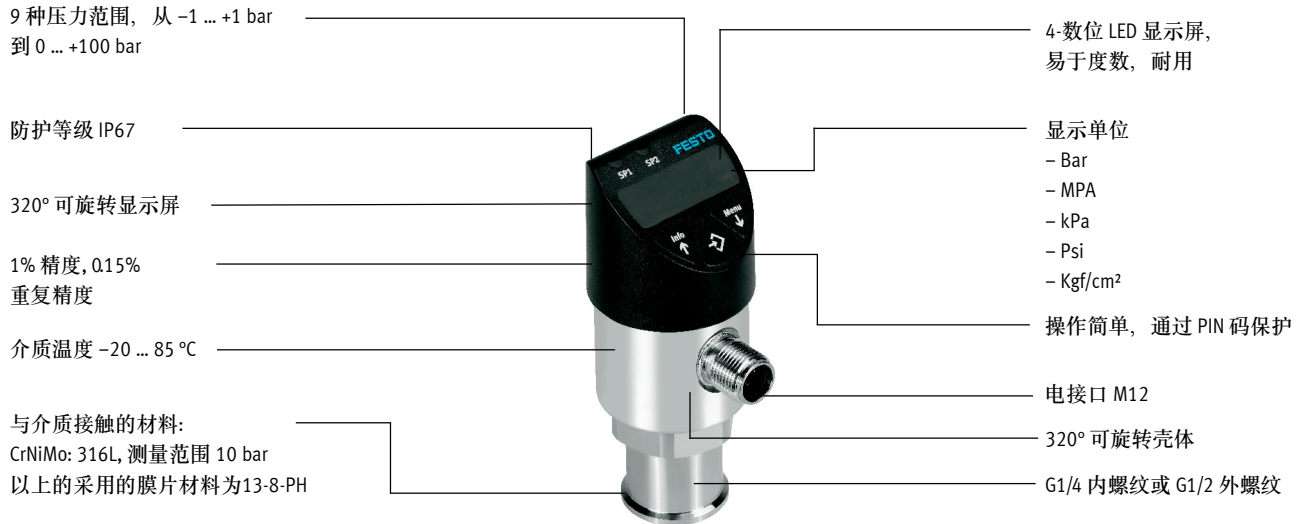


压力传感器 SPAW, 带显示屏

主要特性

FESTO

一览



产品概述

SPAW 是一款非常扎实耐用的带显示屏的压力传感器, 用于测量介质压力, 适用于 9 种测量范围 -1 ... 1 bar 到 0 ... 100 bar。只要是各类不会腐蚀不锈钢测量腔和不锈钢壳体的介质均可测量。用三个按钮可快捷地设置开关输出。高质量的 14 段式

LED 显示屏可旋转 320°, 印字的朝向可以旋转 180°。这确保了可以在所有安装位置轻松地读数。可提供多种标准型产品:

- 内螺纹 G1/4 或外螺纹 G1/2
- 2 x PNP 或 2 x NPN
- 4 ... 20 mA 或 0 ... 10 V

主要应用场合

压力传感器 SPAW 适用于标准压力测量, 可承受较高的机械负载。可被用于高压气动系统, 监测流体介质 (如冷却液/冷却回路等) 的压力。

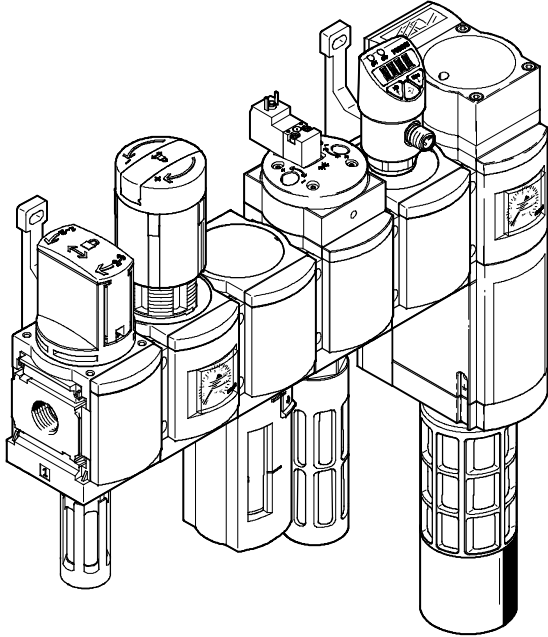
压力传感器 SPAW, 带显示屏

主要特性

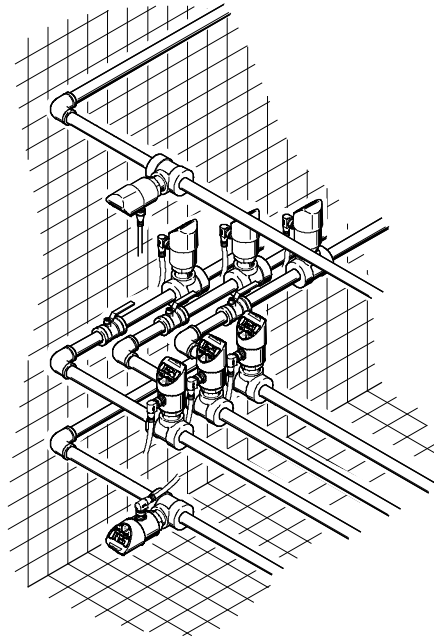
FESTO

应用实例

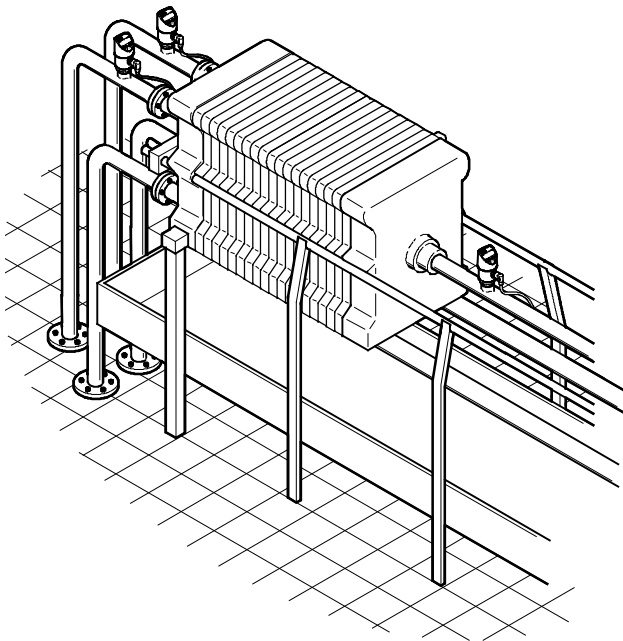
气源处理装置中用于测量压力



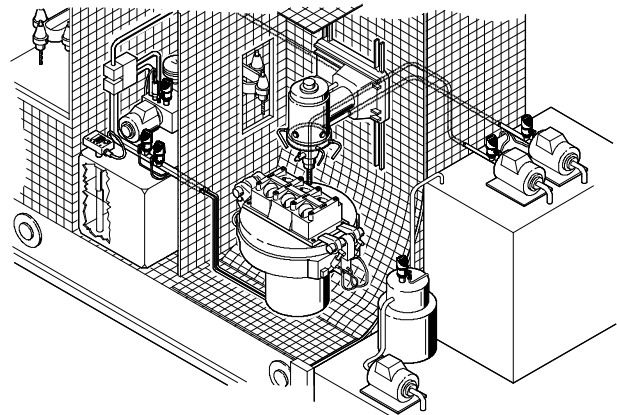
管路系统中的压力测量



过滤系统中的压力测量

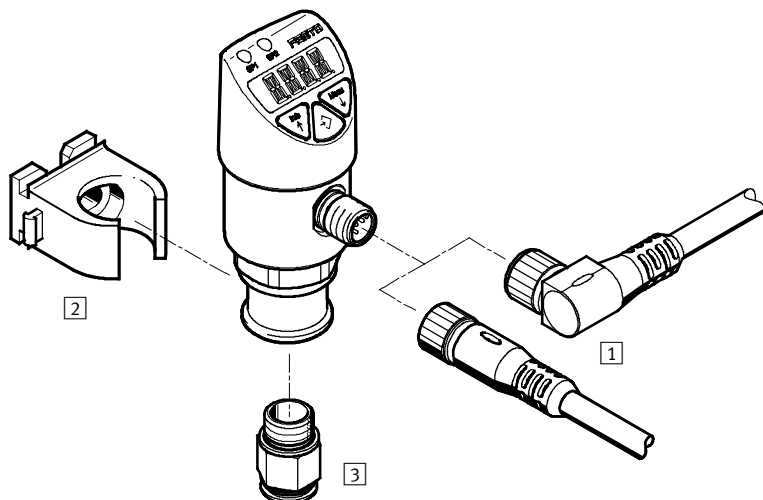


切割油和液压系统中的压力测量



压力传感器 SPAW, 带显示屏

外围元件一览



安装元件和附件		
	简要说明	→ 页码/Internet
1	NEBU-M12 连接电缆	12
2	PQ-RK-22-B 管箍, 仅用于 G1/4, 带内螺纹	12
3	QS-1/4 快插接头, 仅用于 G1/4, 带内螺纹	12

压力传感器 SPAW, 带显示屏

型号代码

FESTO

SPAW		B2	R	G12	M	2P	M12
型号							
SPAW	压力传感器						
压力测量范围 [bar]							
B2	-1 ... +1						
B11	-1 ... +10						
P2	0 ... 2						
P6	0 ... 6						
P10	0 ... 10						
P16	0 ... 16						
P25	0 ... 25						
P50	0 ... 50						
P100	0 ... 100						
气源口							
R	相对压力						
气接口							
G12	G1/2						
G14	G1/4						
螺纹类型							
F	内螺纹						
M	外螺纹						
电输出							
2P	2xPNP						
2 N	2xNPN						
2PA	2xPNP, 1 模拟量输出 4 ... 20 mA						
2PV	2xPNP, 1 模拟量输出 0 ... 10 V						
2NA	2xNPN, 模拟量输出 4 ... 20 mA						
2NV	2xNPN, 模拟量输出 0 ... 10 V						
电接口							
M12	插头 M12, A编码						

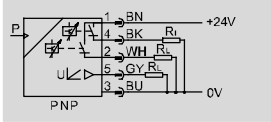
压力传感器 SPAW, 带显示屏

技术参数



功能

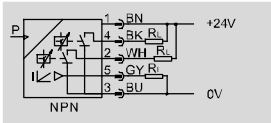
如, 开关输出 2PV



- 压力测量范围最高可达 100 bar
- 适用于液体介质
- 适用于气体介质



如, 开关输出 2NA



主要技术参数

主要	
认证	RCM trademark cULus listed (OL)
CE 标记 (见合格声明) ¹⁾	符合欧盟电磁兼容性指令 EMC
材料注意事项	含油漆湿润缺陷物质 (PWIS), RoHS 合规

1) 欲了解元件的适用性, 请登录网址: www.festo.com → Support → User documentation 查询厂商 EC 合格声明。
如果元件易受居住、办公室、商业环境或小型企业的限制, 可能有必要采取进一步措施以减少辐射干扰。

输入信号/测量元件

SPAW-	B2R	P2R	P6R	P10R	B11R	P16R	P25R	P50R	P100R
输入信号/测量元件									
测量变量	相对压力								
测量方式	压电式压力传感器				金属薄膜式压力传感器				
压力测量范围, 初值 [bar]	-1	0	0	0	-1	0	0	0	0
压力测量范围, 终值 [bar]	1	2	6	10	10	16	25	50	100
过载压力 [bar]	2	4	12	20	20	32	50	100	200
工作介质	压缩空气, 符合 ISO 8573-1:2010 [...:]								
	液体介质 ²⁾								
	气体介质 ²⁾								
介质温度 [°C]	-20 ... 85								
环境温度 [°C]	0 ... 80								

2) 请遵守与介质接触部分的介质耐受性规定

压力传感器 SPAW, 带显示屏

技术参数

FESTO

电气参数		
输出, 主要参数		
精度	[±%FS]	1
重复精度	[±%FS]	0.15
开关输出		
开关输出		可自由编程
开关元件功能		可切换
最大输出电流	[mA]	250
模拟量输出		
上升时间	[ms]	3
输出, 其它参数		
短路保护		是
电子元件		
工作电压范围 DC	[V]	15 ... 35
极性容错保护		用于工作电压
机电元件		
电接口		4针插头 M12x1, 5针插头 M12x1 符合 EN 60947-5-2 圆形结构

引脚分配, 符合 EN 60947-5-2		
插头, 4针, 仅用于传感器, 不带模拟量输出		
M12x1	引脚	分配
	1	工作电压 U_B
	3	0V
	4	开关输出 SP1
	2	开关输出 SP2
插头, 5针, 仅用于传感器, 带模拟量输出		
M12x1	引脚	分配
	1	工作电压 U_B
	3	0V
	5	模拟量输出 A_{out}
	4	开关输出 SP1
	2	开关输出 SP2

压力传感器 SPAW, 带显示屏

技术参数

FESTO

机械元件		G14F	G12M
安装位置		任意	
安装方式		通过内螺纹, 通过附件	通过外螺纹
气接口		内螺纹 G1/4 (EN 837)	外螺纹 G1/2 (DIN 3852-E)
产品重量	[g]	230	
壳体材料信息		ABS, 高合金不锈钢	
与介质接触的材料 ¹⁾		高合金不锈钢	
密封件		-	NBR

显示/操作	
显示方式	LED 显示, 4-数位
可显示单位	Bar
	Kg/cm ²
	kPa
	MPa
	Psi
开关状态显示	红色 LED
设置选项	通过显示屏和按钮
防篡改	PIN 码
阈值设定范围	[%] 0.5 ... 100
迟滞设置范围	[%] 0.5 ... 99.5

工作和环境条件	
防护等级	IP65, IP67
耐腐蚀等级 CRC ²⁾	4

1) CrNiMo 组: 最高 6 bar 316 L, 测量范围 10 bar 及以上产品的膜片为 13-8-PH

2) 耐腐蚀等级 4, 符合 Festo 940 070 标准

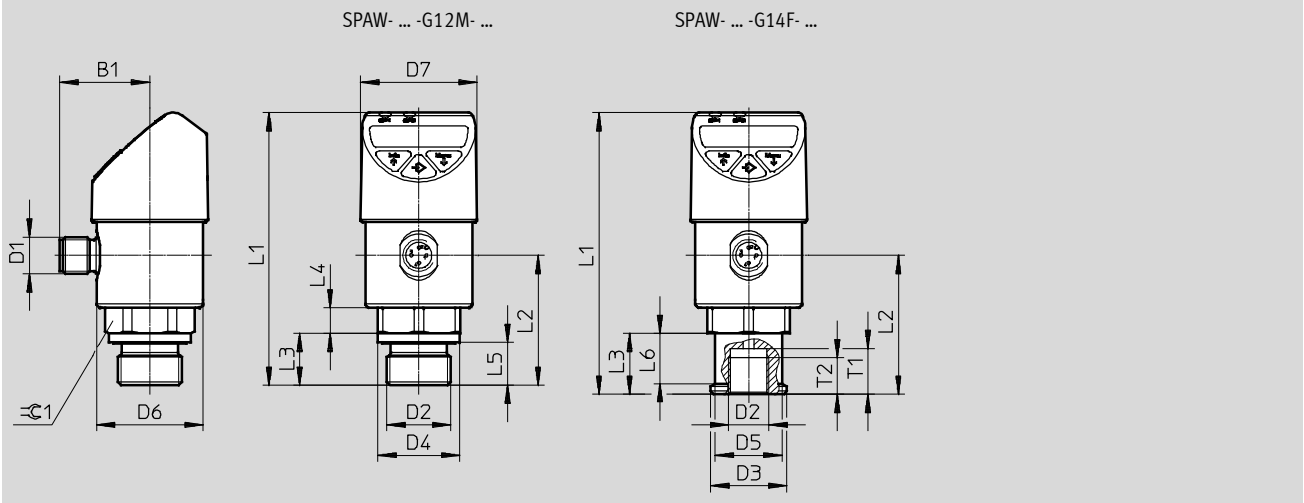
超高度耐腐蚀能力。户外暴露于极端腐蚀性条件。暴露于腐蚀性介质的元件, 例如化工或食品行业。这些应用场合需要使用相应的介质进行特殊测试的结果加以支持 (→ 又见 FN 940082)。

压力传感器 SPAW, 带显示屏

技术参数

尺寸

CAD 相关数据 → www.festo.com

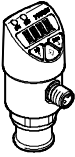


型号	B1	D1	D2	D3 ∅	D4 ∅	D5 ∅	D6 ∅	D7 ∅	L1	L2	L3	L4	L5	L6	T1	T2	≙
SPAW- ... -G12M- ...	29.5	M12x1	G1/2	-	26.9	-	35	38	89.4	42.5	17	8.3	14	-	-	-	27
SPAW- ... -G14F- ...	29.5	M12x1	G1/4	25	-	22	35	38	92.4	45.5	20	8.3	-	16.5	15	12	27

压力传感器 SPAW, 带显示屏

技术参数


FESTO

订货数据, G $\frac{1}{4}$ 内螺纹					
气接口	压力测量范围 [bar]	开关输出	模拟量输出		订货号 型号
			[mA]	[V]	
	-1 ... +1	2x PNP	-	-	8022740 SPAW-B2R-G14F-2P-M12
	-1 ... +10				8022741 SPAW-B11R-G14F-2P-M12
	0 ... +2				8022742 SPAW-P2R-G14F-2P-M12
	0 ... +6				8022743 SPAW-P6R-G14F-2P-M12
	0 ... +10				8022744 SPAW-P10R-G14F-2P-M12
	0 ... +16				8022745 SPAW-P16R-G14F-2P-M12
	0 ... +25				8022746 SPAW-P25R-G14F-2P-M12
	0 ... +50				8022747 SPAW-P50R-G14F-2P-M12
	0 ... +100				8022748 SPAW-P100R-G14F-2P-M12
	-1 ... +1				2x NPN
	-1 ... +10	8022759 SPAW-B11R-G14F-2N-M12			
	0 ... +2	8022760 SPAW-P2R-G14F-2N-M12			
	0 ... +6	8022761 SPAW-P6R-G14F-2N-M12			
	0 ... +10	8022762 SPAW-P10R-G14F-2N-M12			
	0 ... +16	8022763 SPAW-P16R-G14F-2N-M12			
	0 ... +25	8022764 SPAW-P25R-G14F-2N-M12			
	0 ... +50	8022765 SPAW-P50R-G14F-2N-M12			
	0 ... +100	8022766 SPAW-P100R-G14F-2N-M12			
	-1 ... +1	2xPNP	4 ... 20	-	
	-1 ... +10				8022777 SPAW-B11R-G14F-2PA-M12
	0 ... +2				8022778 SPAW-P2R-G14F-2PA-M12
	0 ... +6				8022779 SPAW-P6R-G14F-2PA-M12
	0 ... +10				8022780 SPAW-P10R-G14F-2PA-M12
	0 ... +16				8022781 SPAW-P16R-G14F-2PA-M12
	0 ... +25				8022782 SPAW-P25R-G14F-2PA-M12
	0 ... +50				8022783 SPAW-P50R-G14F-2PA-M12
	0 ... +100				8022784 SPAW-P100R-G14F-2PA-M12
	-1 ... +1				2xPNP
	-1 ... +10	8022794 SPAW-B2R-G14F-2PV-M12			
	0 ... +2	8022795 SPAW-B11R-G14F-2PV-M12			
	0 ... +6	8022796 SPAW-P2R-G14F-2PV-M12			
	0 ... +10	8022797 SPAW-P6R-G14F-2PV-M12			
	0 ... +16	8022798 SPAW-P10R-G14F-2PV-M12			
	0 ... +25	8022799 SPAW-P16R-G14F-2PV-M12			
	0 ... +50	8022800 SPAW-P25R-G14F-2PV-M12			
	0 ... +100	8022801 SPAW-P50R-G14F-2PV-M12			
	0 ... +100	8022802 SPAW-P100R-G14F-2PV-M12			
	-1 ... +1	2x NPN	4 ... 20	-	8022812 SPAW-B2R-G14F-2NA-M12
	-1 ... +10				8022813 SPAW-B11R-G14F-2NA-M12
	0 ... +2				8022814 SPAW-P2R-G14F-2NA-M12
	0 ... +6				8022815 SPAW-P6R-G14F-2NA-M12
	0 ... +10				8022816 SPAW-P10R-G14F-2NA-M12
	0 ... +16				8022817 SPAW-P16R-G14F-2NA-M12
	0 ... +25				8022818 SPAW-P25R-G14F-2NA-M12
	0 ... +50				8022819 SPAW-P50R-G14F-2NA-M12
	0 ... +100				8022820 SPAW-P100R-G14F-2NA-M12
	-1 ... +1				2x NPN
	-1 ... +10	8022830 SPAW-B2R-G14F-2NV-M12			
0 ... +2	8022831 SPAW-B11R-G14F-2NV-M12				
0 ... +6	8022832 SPAW-P2R-G14F-2NV-M12				
0 ... +10	8022833 SPAW-P6R-G14F-2NV-M12				
0 ... +16	8022834 SPAW-P10R-G14F-2NV-M12				
0 ... +25	8022835 SPAW-P16R-G14F-2NV-M12				
0 ... +50	8022836 SPAW-P25R-G14F-2NV-M12				
0 ... +100	8022837 SPAW-P50R-G14F-2NV-M12				
0 ... +100	8022838 SPAW-P100R-G14F-2NV-M12				

压力传感器 SPAW, 带显示屏



技术参数


FESTO

订货数据, G½ 外螺纹					
气接口	压力测量范围 [bar]	开关输出	模拟量输出		订货号 型号
			[mA]	[V]	
	-1 ... +1	2x PNP	-	-	8022749 SPAW-B2R-G12M-2P-M12
	-1 ... +10				8022750 SPAW-B11R-G12M-2P-M12
	0 ... +2				8022751 SPAW-P2R-G12M-2P-M12
	0 ... +6				8022752 SPAW-P6R-G12M-2P-M12
	0 ... +10				8022753 SPAW-P10R-G12M-2P-M12
	0 ... +16				8022754 SPAW-P16R-G12M-2P-M12
	0 ... +25				8022755 SPAW-P25R-G12M-2P-M12
	0 ... +50				8022756 SPAW-P50R-G12M-2P-M12
	0 ... +100				8022757 SPAW-P100R-G12M-2P-M12
	-1 ... +1				2x NPN
	-1 ... +10	8022768 SPAW-B11R-G12M-2N-M12			
	0 ... +2	8022769 SPAW-P2R-G12M-2N-M12			
	0 ... +6	8022770 SPAW-P6R-G12M-2N-M12			
	0 ... +10	8022771 SPAW-P10R-G12M-2N-M12			
	0 ... +16	8022772 SPAW-P16R-G12M-2N-M12			
	0 ... +25	8022773 SPAW-P25R-G12M-2N-M12			
	0 ... +50	8022774 SPAW-P50R-G12M-2N-M12			
	0 ... +100	8022775 SPAW-P100R-G12M-2N-M12			
	-1 ... +1	2xPNP	4 ... 20	-	
	-1 ... +10				8022786 SPAW-B11R-G12M-2PA-M12
	0 ... +2				8022787 SPAW-P2R-G12M-2PA-M12
	0 ... +6				8022788 SPAW-P6R-G12M-2PA-M12
	0 ... +10				8022789 SPAW-P10R-G12M-2PA-M12
	0 ... +16				8022790 SPAW-P16R-G12M-2PA-M12
	0 ... +25				8022791 SPAW-P25R-G12M-2PA-M12
	0 ... +50				8022792 SPAW-P50R-G12M-2PA-M12
	0 ... +100				8022793 SPAW-P100R-G12M-2PA-M12
	-1 ... +1				2xPNP
	-1 ... +10	8022804 SPAW-B11R-G12M-2PV-M12			
	0 ... +2	8022805 SPAW-P2R-G12M-2PV-M12			
	0 ... +6	8022806 SPAW-P6R-G12M-2PV-M12			
	0 ... +10	8022807 SPAW-P10R-G12M-2PV-M12			
	0 ... +16	8022808 SPAW-P16R-G12M-2PV-M12			
	0 ... +25	8022809 SPAW-P25R-G12M-2PV-M12			
	0 ... +50	8022810 SPAW-P50R-G12M-2PV-M12			
	0 ... +100	8022811 SPAW-P100R-G12M-2PV-M12			
	-1 ... +1	2xNPN	4 ... 20	-	
	-1 ... +10				8022822 SPAW-B11R-G12M-2NA-M12
	0 ... +2				8022823 SPAW-P2R-G12M-2NA-M12
	0 ... +6				8022824 SPAW-P6R-G12M-2NA-M12
	0 ... +10				8022825 SPAW-P10R-G12M-2NA-M12
	0 ... +16				8022826 SPAW-P16R-G12M-2NA-M12
	0 ... +25				8022827 SPAW-P25R-G12M-2NA-M12
	0 ... +50				8022828 SPAW-P50R-G12M-2NA-M12
	0 ... +100				8022829 SPAW-P100R-G12M-2NA-M12
	-1 ... +1				2xNPN
	-1 ... +10	8022840 SPAW-B11R-G12M-2NV-M12			
0 ... +2	8022841 SPAW-P2R-G12M-2NV-M12				
0 ... +6	8022842 SPAW-P6R-G12M-2NV-M12				
0 ... +10	8022843 SPAW-P10R-G12M-2NV-M12				
0 ... +16	8022844 SPAW-P16R-G12M-2NV-M12				
0 ... +25	8022845 SPAW-P25R-G12M-2NV-M12				
0 ... +50	8022846 SPAW-P50R-G12M-2NV-M12				
0 ... +100	8022847 SPAW-P100R-G12M-2NV-M12				


压力传感器 SPAW, 带显示屏

附件

订货数据 - 连接电缆				技术参数 → Internet: nebu	
	线芯/ 针脚 数量	电缆 长度 [m]	订货号	型号	
M12x1, 直列式插座, 开放式					
	4	2.5	550326	NEBU-M12G5-K-2.5-LE4	
		5	541328	NEBU-M12G5-K-5-LE4	
	5	2.5	541330	NEBU-M12G5-K-2.5-LE5	
		5	541331	NEBU-M12G5-K-5-LE5	
M12x1, 直角式插座, 开放式					
	4	2.5	550325	NEBU-M12W5-K-2.5-LE4	
		5	541329	NEBU-M12W5-K-5-LE4	

订货数据 - 快插接头 ¹⁾				技术参数 → Internet: qs	
	适用气管外径 ∅	订货号	型号		
	4 mm	190644	QS-1/4-4 ¹⁾		
	6 mm	153003	QS-1/4-6 ¹⁾		
	8 mm	153005	QS-1/4-8 ¹⁾		

1) 温度相关工作压力 -0.95 ... 14 bar

订货数据 - 管箍			
		订货号	型号
		550598	PQ-RK-22-B