

压力传感器 SPAU

FESTO



特性

概览 简述

压力传感器 SPAU 适用于监控压缩空气和非腐蚀性气体。带显示屏的派生型可在现场读取压力值并进行设置。压力值作为开关信号、模拟量信号或通过 IO-Link 被传输给控制系统。

不带显示屏的压力传感器将压力值作为模拟量信号传输给连接的控制系统。集中显示传感器的压力和参数设置，比如通过机器控制系统上的显示屏。压力传感器可用 IO-Link 设置成不带显示屏防篡改压力开关，最多有两个开关输出。



应用领域

- 网络监控（有无压力）
- 减压阀监控（目标区域内的压力）
- 真空（部分吸力）
- 气压测试（压降超时）
- 物体检测（有无背压）

产品优势

装配速度快，易于在任何安装环境中装配。内/外螺纹或快插接口 - 适用于每一种应用场合的完美连接。

安装方式:

- 螺纹安装
- H型导轨安装
- 面板式安装
- 安装支架
- 壁挂式安装
- 转接件，转 MS4, MS6

电子元件:

- 通用性极佳，采用可切换电气输出 (PNP/NPN/常闭触点/常开触点和电流/电压输出)

特性

工作

通过示教功能或输入数值来监控和设置压力阈值、压力范围或压差。

带显示屏的派生型:

- 压力显示、压力开关输出，可设置用现场设备读出模拟量数值
- 直观的菜单导航，快速调试压力传感器
- 用蓝色/红色对压力介质进行视觉反馈
- 最小值/最大值记忆，用于监控压缩空气（显示人眼不可见的快速压力峰值）
- 可调节滤波器减弱由压力峰值产生的传感器信号
- 放大模拟量输出来提高信号动态性
- 显示单位选项: bar, MPa, PSI 等
- 偏移量补偿
- 节能功能，“关闭显示屏”
- 可选安全密码（四位）
- 在一个传感器（主数据）上的所有设置可传输（复制）到另一个同型号的传感器上。这样大大缩短调试时间

不带显示屏的派生型:

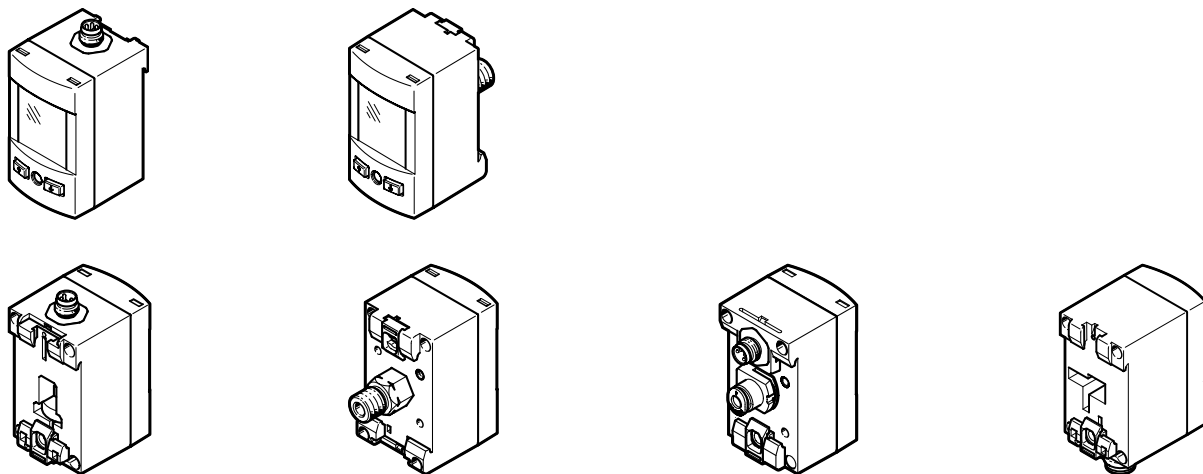
- 模拟量数值输出和压力开关输出与压力成正比
- 通过 IO-Link 可在机器显示屏上设置开关输出特性
- 通过 IO-Link 可设置其它功能

带 IO-Link 的派生型:

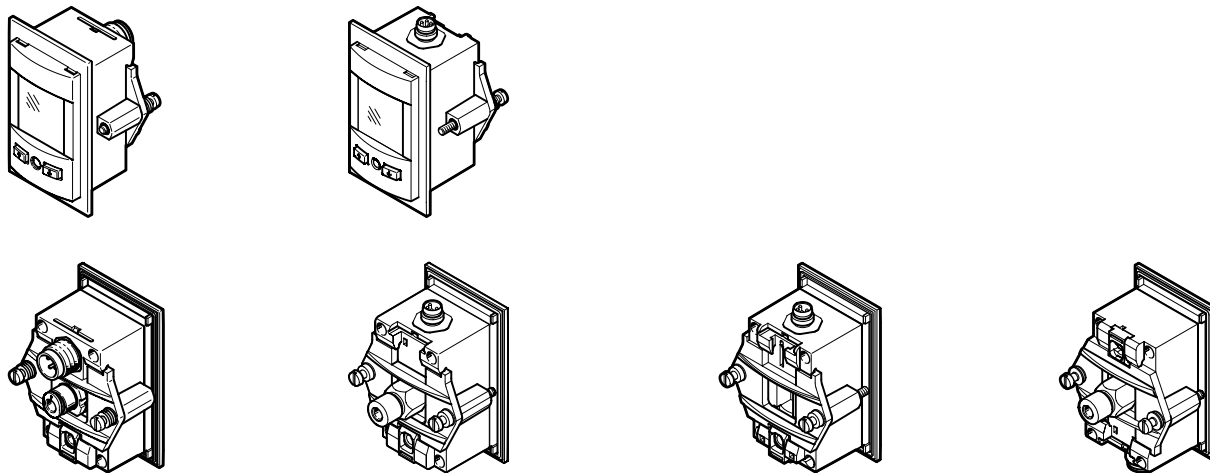
- 可选带或不带显示屏
- 集成串行通信，利用 IO-Link 1.1
- 通过数字提供模拟量过程数值
- 通过 IO-Link 主站可在控制层远程设置传感器参数
- 传感器更换后自动设置参数：无需重复输入参数和设置

特性

设备派生型
带显示屏的派生型

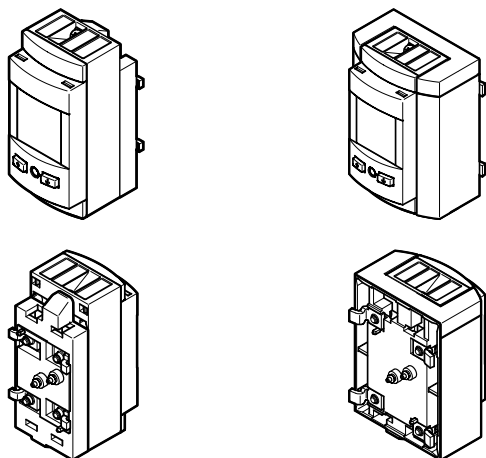


带显示屏的派生型，用于面板式安装



显示接口的图例。

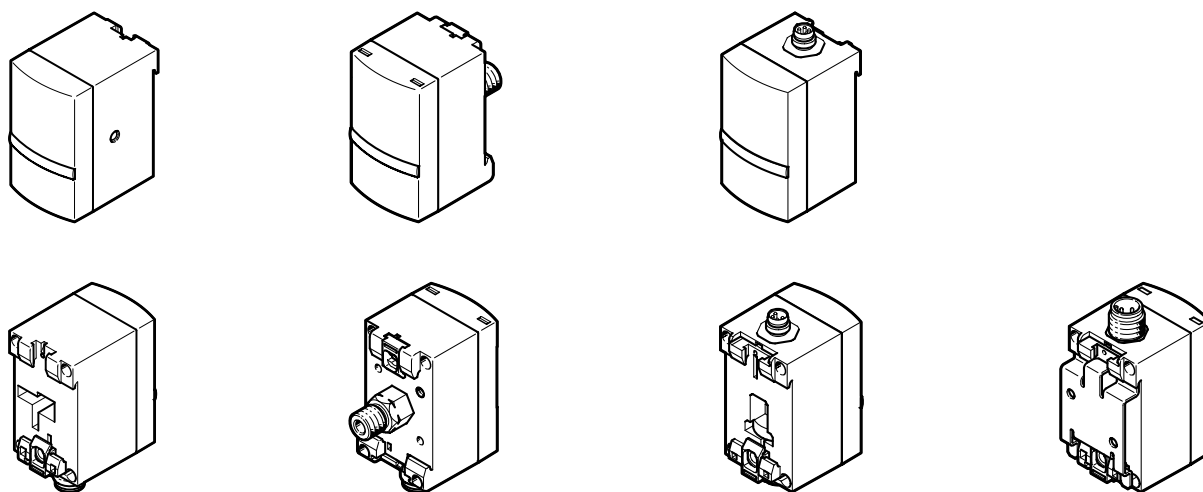
带显示屏和MS转接件的派生型



特性

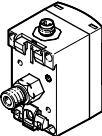
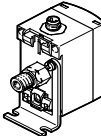
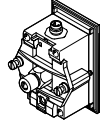
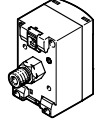
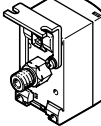
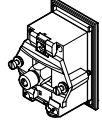
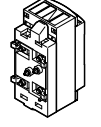
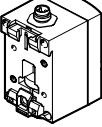
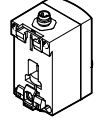
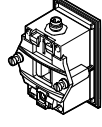
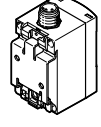
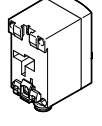
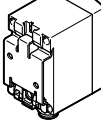
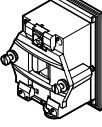
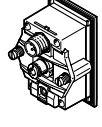
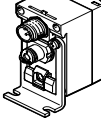
设备派生型

不带显示屏的派生型



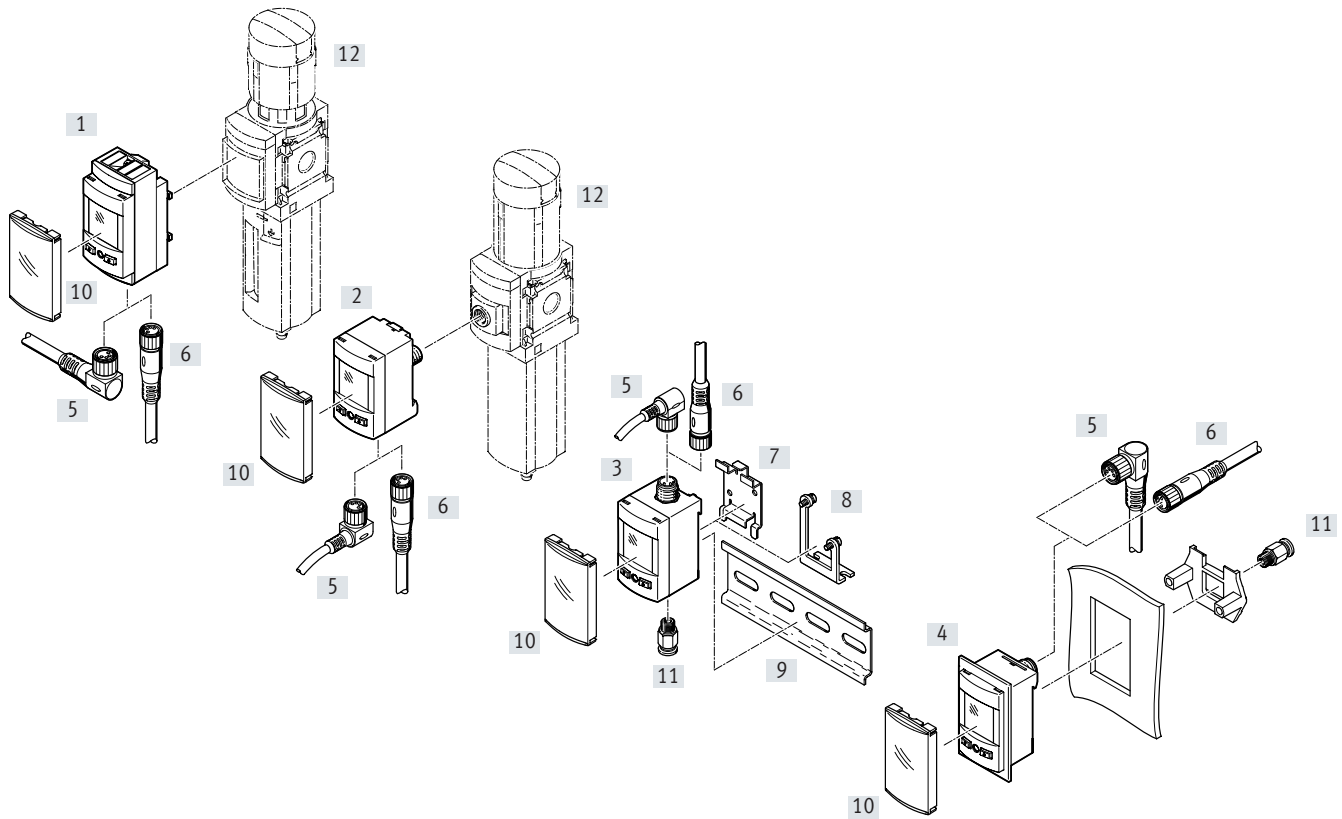
显示接口的图例。

特性

壳体派生型	安装方式		气接口
气接口位于背后 电接口位于顶部	 螺纹安装 ¹⁾	 安装支架 (站立)	外螺纹: G1/8, R1/8, N1/8, R1/4 内螺纹: M5, M7
	 面板式安装		
气接口位于背后 电接口位于底部	 螺纹安装	 安装支架 (悬挂)	外螺纹: G1/8, R1/8, N1/8, R1/4 内螺纹: M5, M7
	 面板式安装	 MS 转接件	
气接口位于底部 电接口位于顶部	 螺纹安装	 H型导轨	内螺纹: G1/8, R1/8, N1/8, M7 快插接头: QS4, QS6, QS5/32
	 面板式安装	 壁挂式安装	
气接口位于底部 电接口位于底部	 H型导轨	 壁挂式安装	快插接头: QS4, QS5/32
	 面板式安装		
气接口位于背后 电接口位于背后	 面板式安装	 安装支架 (站立)	快插接头: QS4, QS6, QS5/32

1) 不建议使用 M5 内螺纹安装

外围元件一览



附件		→ 页码/ Internet
[1]	压力传感器 SPAU, 显示派生型. 用于 MS 气源处理装置	9
[2]	压力传感器 SPAU, 派生型用于螺纹安装	9
[3]	压力传感器 SPAU, 派生型用于H型导轨, 壁挂式安装或安装支架	9
[4]	压力传感器 SPAU, 派生型用于面板式安装	9
[5]	连接电缆, 直角式插座 M8x1	22
[6]	连接电缆, 直列式插座 M8x1	22
[5]	连接电缆, 直角式插座 M12x1	22

附件		→ 页码/ Internet
[6]	连接电缆, 直列式插座 M12x1	22
[7]	壁挂式安装 SAMH-PU-W	20
[8]	安装支架 SAMH-PU-A	20
[9]	H型导轨 符合 DIN EN 60715	nrh
[10]	安全防护罩 SACC-PU-G	21
[11]	气源口	-
[12]	气源处理元件 MS4, MS6	ms4, ms6

型号代码

001	系列
SPAU	压力传感器

002	压力测量范围
B2	-1 ... 1 bar
B11	-1 ... 10 bar
V025	0 ... -0.25 bar
V05	0 ... -0.5 bar
V1	0 ... -1 bar
P025	0 ... 0.25 bar
P05	0 ... 0.5 bar
P1	0 ... 1 bar
P2	0 ... 2 bar
P6	0 ... 6 bar
P10	0 ... 10 bar
P12	0 ... 12 bar
P16	0 ... 16 bar

003	压力输入
R	相对压力

004	安装方式
T	螺纹安装
A	安装支架
F	面板式安装
H	H型导轨安装
W	壁挂式安装
MS4	转接件 MS4
MS6	转接件 MS6

005	气接口
G18	G1/8
M5	M5
M7	M7
N18	1/8 NPT
Q4	快插接头 4 mm
Q6	快插接头 6 mm
R14	R1/4
R18	R1/8
T532	快插接头 5/32"
F	法兰/底座

006	螺纹类型
	无
M	外螺纹
F	内螺纹

007	出口方向
	背后
D	底部

008	显示屏
	无
L	LCD, 背照式

009	电输出 1
LK	IO-Link®
PNLK	PNP 或 NPN 或 IO-Link®

010	电输出 2
V	0 ... 10 V
B	1 ... 5 V
A	4 ... 20 mA
PNVBA	PNP 或 NPN 或 0 ... 10 V 或 1 ... 5 V 或 4 ... 20 mA

011	电接口
M8	插头 M8
M12	插头 M12, A编码

012	电接口位置
	背后
U	顶部
D	底部

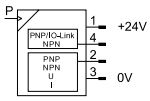
013	电气附件
	无
2.5A	直角式插座, 电缆 2.5 m
2.5S	直列式插座, 电缆 2.5 m
5A	直角式插座, 电缆 5 m
5S	直列式插座, 电缆 5 m

014	保护设备
	无
G	防护罩

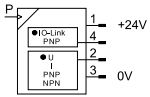
015	证书
	无
T	测试报告

技术参数

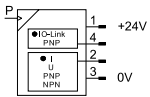
显示屏 ... -L



不带显示屏的派生型
电压输出预设
... -LK-V



不带显示屏的派生型
电流输出预设
... -LK-A



- - 电压
20 ... 30 V DC
- - 压力测量范围
-1 ... +16 bar
- - 温度范围
0 ... +50°C



主要技术参数	
证书	RCM 合规标记 c UL us listed (OL)
CE 标记 (见合格声明)	符合欧盟电磁兼容性指令 符合欧盟 RoHS 指令
KC 标记	KC EMC
电接口	符合 EN 60947-5-2, 插头 4 针, 圆形
安装位置	任意
材料注意事项	RoHS 合规

输入信号, 测量元件	SPAU						
	-B2	-B11	-V025	-V05	-V1	-P025	-P05
测量变量	相对压力						
测量方法	压电式压力传感器						
压力测量范围, 起始值 [bar]	-1		0				
压力测量范围, 终值 [bar]	1	10	-0.25	-0.5	-1	0.25	0.5
过载范围 [bar]	5	15	1	2	5	1	2
工作介质	压缩空气, 符合 ISO 8573-1:2010 [7:4:4] 惰性气体						
工作/先导介质注意事项	可用润滑工作介质						
介质温度 [°C]	0 ... +50						
环境温度 [°C]	0 ... +50						

技术参数

SPAU	-P1	-P2	-P6	-P10	-P12	-P16
测量变量	相对压力					
测量方法	压电式压力传感器					
压力测量范围, 起始值 [bar]	0					
压力测量范围, 终值 [bar]	1	2	6	10	12	16
过载范围 [bar]	5	6	15	15	15	20
工作介质	压缩空气, 符合 ISO 8573-1:2010 [7:4:4] 惰性气体					
工作/先导介质注意事项	可用润滑工作介质					
介质温度 [°C]	0 ... +50					
环境温度 [°C]	0 ... +50					

信号处理	
分辨率 ADC [bit]	12

输出, 主要参数	-B2	-B11	-V025	-V05	-V1	-P025	-P05
精度 FS [%]	±1.5						
重复精度 [%FS]	±0.3						
温度系数 [%FS/K]	±0.05						

输出, 主要参数	-P1	-P2	-P6	-P10	-P12	-P16
精度 FS [%]	±1.5					±2
重复精度 [%FS]	±0.3					
温度系数 [%FS/K]	±0.05					

开关输出		-PNLK	-LK
开关输出	2x PNP 或 2x NPN, 可切换		2x PNP ¹⁾
开关功能	可自由编程		
开关元件功能	常闭或常开触点, 可切换		

1) 第二个 PNP 输出仅可用 IO-Link 激活

模拟输出		-PNLK-PNVBA	-LKA	-LK-V	-LK-B
模拟输出 [V]	0 ... 10	- ¹⁾		0 ... 10	- ¹⁾
	1 ... 5	- ²⁾			1 ... 5
	[mA]	4 ... 20	4 ... 20	- ³⁾	- ³⁾
上升时间 [ms]	3				
最大输出电流 [mA]	100				
电流输出最大负载电阻 [Ω]	500				
电压输出最大负载电阻 [kΩ]	10				

1) 0 ... 10 V 模拟量输出仅可用 IO-Link 激活

2) 1 ... 5 V 模拟量输出仅可用 IO-Link 激活

3) 4 ... 20 mA 模拟量输出仅可用 IO-Link 激活

技术参数

输出, 其它参数

短路保护	有
过载保护	有

IO-Link 设备, 符合 IEC 61131-9

协议	IO-Link	
IO-Link		
协议版本	Device V 1.1	
配置文件	智能传感器配置文件	
功能分类	二进制数据通道 (BDC)	
	诊断	
	识别	
	过程数据变量 (PDV)	
	示教通道	
通信方式	COM2 (38.4 kBaud)	
SIO 模式支持	是	
端口分类	A	
过程数据宽度 OUT	0 字节	
过程数据宽度 IN	2 字节	
过程数据内容 IN	14 bit PDV (压力测量值)	
	2 bit BDC (压力监测)	
最小循环时间	[ms]	3
所需数据存储空间	[Kbyte]	0.5

电子元件

工作电压范围 DC	[V]	20 ... 30
极性容错保护	适用于所有电接口	

针脚分配, 符合 EN 60947-5-2

插头, 4针

M8x1	M12x1	针脚	线芯颜色	分配
		1	棕色	工作电压 +24 VDC
		3	蓝色	工作电压 0V
		4	黑色	开关输出 (C/Q...)
		2	白色	开关输出或模拟量输出

技术参数

显示/操作 SPAU	-L-PNLK	-LK
显示屏类型	背照式 LCD	LED
显示单位	bar	-
	inchH2O	-
	inchHg	-
	kgf/cm ²	-
	kPa	-
	mmHg	-
	MPa	-
设定选型	IO-Link	-
	示教	-
	通过显示屏和按钮	-
防篡改	IO-Link	-
	PIN code	-
阈值设定范围 [%]	0 ... 100	
迟滞设定范围 [%]	0 ... 90	
工作/环境条件	-T/H/W/A	-F/MS4/MS6
防护等级	IP67, IP65	IP65
耐腐蚀等级 CRC ¹⁾	2	

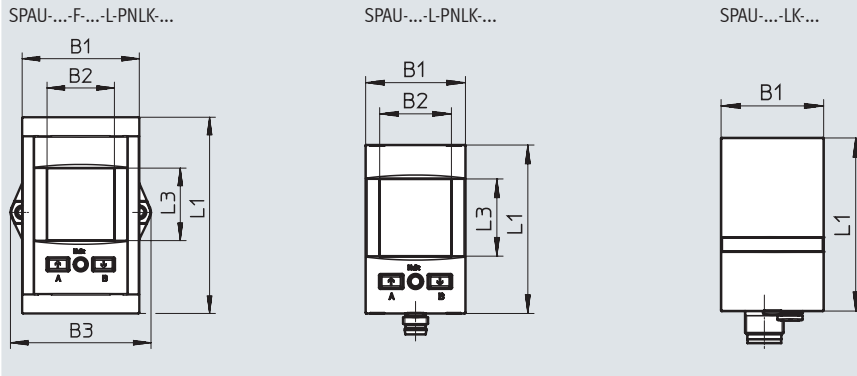
1) 耐腐蚀等级 CRC 2, 符合 Festo FN 940070 标准

中度耐腐蚀能力。有可能会产生冷凝水的应用场合。用于表面装饰要求的外部可视件, 与典型的工业应用场合环境气候直接接触。

技术参数

尺寸

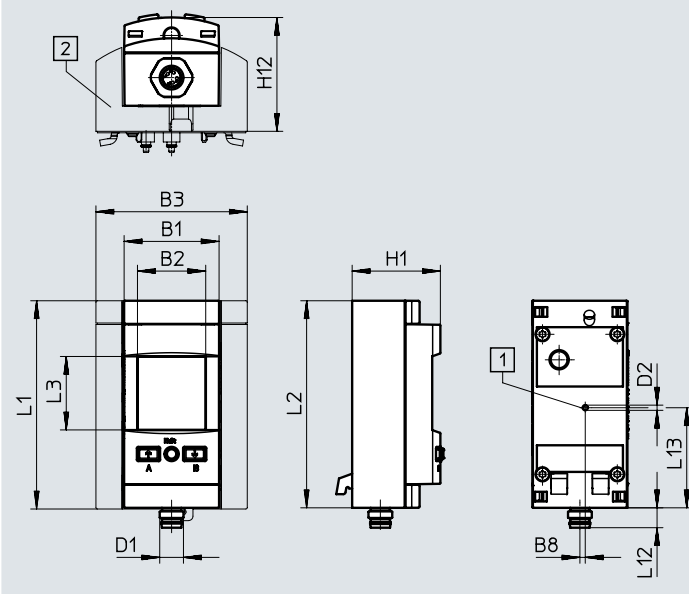
CAD 相关数据 → www.festo.com



型号	B1	B2	B3	L1	L3
SPAU-...F...-L-PNLK...	40	23	48	67	24.8
SPAU-...-L-PNLK...	32	-	-	54	-
SPAU-...-LK...	-	-	-	-	-

气源处理尺寸

CAD 相关数据 → www.festo.com



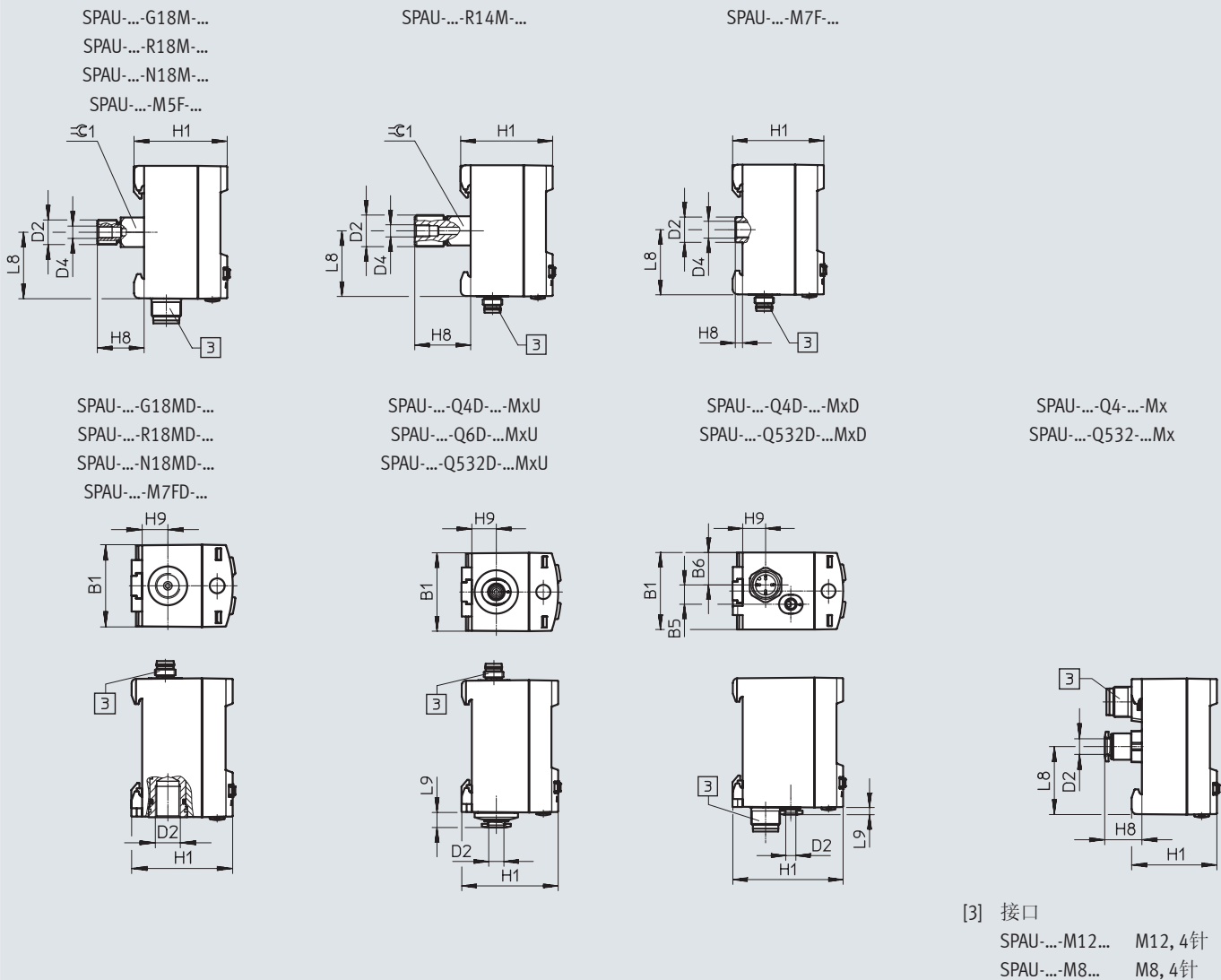
- [1] 气源口
- [2] 转接件，用于 MS4, MS6 系列（随附用于客户安装）

型号	B1	B2	B3	B8	D1	D2	H1	H12	L1	L2	L3	L12	L13
SPAU-P10R-MS-...-L-...-M8	32	23	-	1.8	M8x1	1.8	29.8	-	-	69.8	24.8	6.7	33.8
SPAU-P10R-MS-...-L-...-M12	32	23	-	1.8	M12x1	1.8	29.8	-	-	69.8	24.8	6.7	33.8
SPAU-P10R-MS4-F-L-...-M8D	32	23	32	1.8	M8x1	1.8	29.8	~38.3	70.2	69.8	24.8	6.7	33.8
SPAU-P10R-MS6-F-L-...-M8D	32	23	51	1.8	M8x1	1.8	29.8	~38.3	70.2	69.8	24.8	10	33.8
SPAU-P10R-MS4-F-L-...-M12D	32	23	32	1.8	M12x1	1.8	29.8	~38.3	70.2	69.8	24.8	6.7	33.8
SPAU-P10R-MS6-F-L-...-M12D	32	23	51	1.8	M12x1	1.8	29.8	~38.3	70.2	69.8	24.8	10	33.8

技术参数

接口尺寸

CAD 相关数据 → www.festo.com

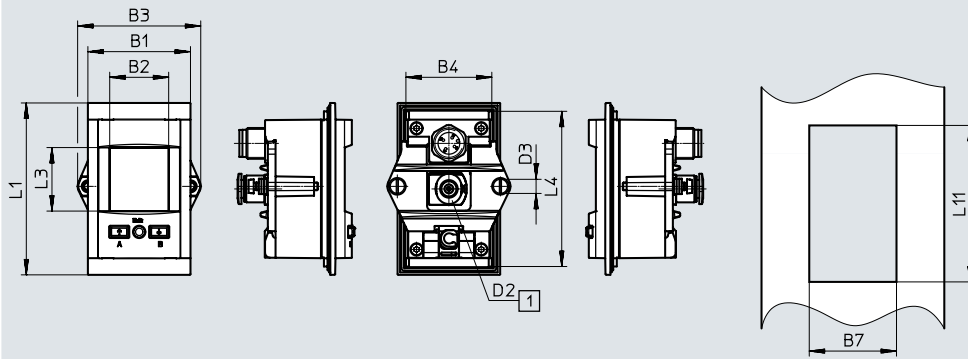


型号	B1	B5	B6	D2	螺纹长度		螺纹咬合长度	D4	H1	H8	H9	L8	L9	$\varnothing C1$			
					外螺纹 (M)	内螺纹 (F)											
SPAU-...-G18M-...-MxD	-	-	-	G1/8	8	-	至停	M5	37.9	19	-	27	-	12			
SPAU-...-R18M-...-MxD				R1/8		Min. 6.5											
SPAU-...-N18M-...-MxD				1/8NPT		Min. 6.9											
SPAU-...-M5F-...-MxD				M5	-	6	至停										
SPAU-...-R14M-...-MxD				R1/4	12	-	Min. 9.7									23	
SPAU-...-M7F-...-MxD				M7	-	8	至停								M7	3	
SPAU-...-G18FD-...-MxU				32			G1/8									12	
SPAU-...-R18FD-...-MxU	R1/8		8				Min. 6.5										
SPAU-...-N18FD-...-MxU	1/8NPT						Min. 6.9										
SPAU-...-M7FD-...-MxU	M7						至停										
SPAU-...-Q4D-...-MxU	QS4									6.1							
SPAU-...-Q6D-...-MxU	QS6																
SPAU-...-T532D-...-MxU	T5/32																
SPAU-...-Q4D-...-MxD		8	13.5	QS4			45.9		9.5		3						
SPAU-...-T532D-...-MxD				T5/32													
SPAU-...-Q4-...-Mx	-	-	-	QS4				33.9	14.8	-	27	-	-				
SPAU-...-Q6-...-Mx				QS6													
SPAU-...-T532-...-Mx				T5/32													

技术参数

尺寸, 用于面板式安装

CAD 相关数据 → www.festo.com



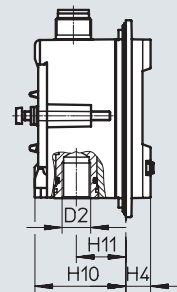
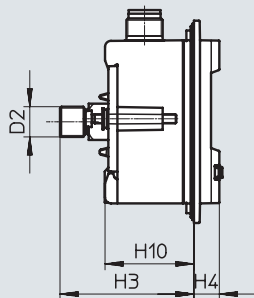
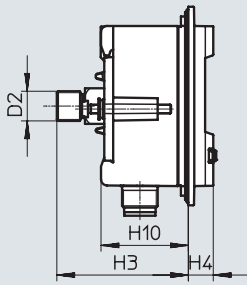
[1] 气源口

Recess for front panel

SPAU-...-F-...-MxD

SPAU-...-F-...-MxU

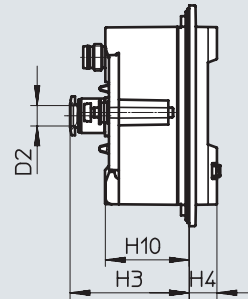
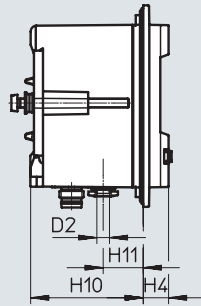
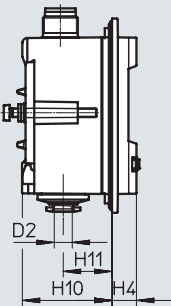
SPAU-...-F-...FD-...-MxU



SPAU-...-F-Q...D-...-MxU
SPAU-...-F-T532D-...-MxU







SPAU-...-F-Q4D-...-MxD
SPAU-...-F-T532D-...-MxD

SPAU-...-F-Q-...-Mx
SPAU-...-F-T532-...-Mx







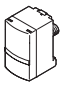
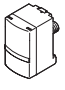


型号	B1	B2	B3	B4	B7 ±0.3	D2	D3	H3	H4	H10	H11	L1	L3	L4	L11 ±0.3		
SPAU-...-F-...18M-...-MxD	40	23	48	33.5	34	-	M3	44.4	8.4	29.5	-	67	24.8	60.5	61		
SPAU-...-F-R14M-...-MxD						R1/8		48.4									
SPAU-...-F-M7F-...-MxD						M7		28.4									
SPAU-...-F-M5F-...-MxD						M5		-									
SPAU-...-F-...18M-...-MxU						-		44.4									
SPAU-...-F-R14M-...-MxU						R1/4		48.4									
SPAU-...-F-M7F-...-MxU						M7		28.4									
SPAU-...-F-M5F-...-MxU						M5		-									
SPAU-...-F-...18FD-...-MxU						-		31								16.9	
SPAU-...-F-M7FD-...-MxU						M7											
SPAU-...-F-Q...D-...-MxU						-											
SPAU-...-F-T532D-...-MxU						T5/32		37.5								13.4	
SPAU-...-F-Q4D-...-MxD						QS4											
SPAU-...-F-T532D-...-MxD						T5/32											
SPAU-...-F-Q-...-Mx						-		36.1								25.5	-
SPAU-...-F-T532-...-Mx						T5/32											

技术参数

订货数据 - 带显示屏的派生型								
	安装方式	气接口	出口方向	电接口	出口方向	产品重量	订货号	型号
压力测量范围 -1 ... +1								
	螺纹	R1/8	背后	M8x1	底部	80	8001207	SPAU-B2R-T-R18M-L-PNLK-PNVBA-M8D
	H型导轨	G1/8	底部	M8x1	顶部	70	8001219	SPAU-B2R-H-G18FD-L-PNLK-PNVBA-M8U
压力测量范围 0 ... -1								
	H型导轨	G1/8	底部	M8x1	顶部	70	8001223	SPAU-V1R-H-G18FD-L-PNLK-PNVBA-M8U
		QS-4	底部	M8x1	底部	65	8001213	SPAU-V1R-H-Q4D-L-PNLK-PNVBA-M8D
		QS-5/32	底部	M8x1	底部	65	8001217	SPAU-V1R-H-T532D-L-PNLK-PNVBA-M8D
		QS-5/32	底部	M12x1	底部	65	8001218	SPAU-V1R-H-T532D-L-PNLK-PNVBA-M12D
	壁挂式安装 支架	G1/8	底部	M8x1	顶部	70	8001235	SPAU-V1R-W-G18FD-L-PNLK-PNVBA-M8U
		G1/8	底部	M12x1	顶部	70	8001234	SPAU-V1R-W-G18FD-L-PNLK-PNVBA-M12U
		QS-4	底部	M8x1	底部	65	8001239	SPAU-V1R-W-Q4D-L-PNLK-PNVBA-M8D
		QS-4	底部	M12x1	底部	65	8001214	SPAU-V1R-H-Q4D-L-PNLK-PNVBA-M12D
		QS-4	底部	M12x1	底部	65	8001238	SPAU-V1R-W-Q4D-L-PNLK-PNVBA-M12D
	面板式安装	QS-4	背后	M12x1	背后	70	8001227	SPAU-V1R-F-Q4-L-PNLK-PNVBA-M12
		QS-6	背后	M12x1	背后	70	8001228	SPAU-V1R-F-Q6-L-PNLK-PNVBA-M12
		QS-5/32	背后	M12x1	背后	70	8001229	SPAU-V1R-F-T532-L-PNLK-PNVBA-M12
压力测量范围 0 ... 2								
	壁挂式安装 支架	G1/8	底部	M8x1	顶部	70	8001232	SPAU-P2R-W-G18FD-L-PNLK-PNVBA-M8U
压力测量范围 0 ... 6								
	壁挂式安装 支架	G1/8	底部	M8x1	顶部	70	8001233	SPAU-P6R-W-G18FD-L-PNLK-PNVBA-M8U

技术参数

订货数据 - 带显示屏的派生型								
	安装方式	气接口	出口方向	电接口	出口方向	产品重量	订货号	型号
压力测量范围 0 ... 10								
	螺纹	G1/8	背后	M8x1	底部	80	8001201	SPAU-P10R-T-G18M-L-PNLK-PNVBA-M8D
		G1/8	背后	M12x1	底部	80	8001204	SPAU-P10R-T-G18M-L-PNLK-PNVBA-M12D
		R1/8	背后	M8x1	底部	80	8001203	SPAU-P10R-T-R18M-L-PNLK-PNVBA-M8D
		R1/8	背后	M12x1	底部	80	8001206	SPAU-P10R-T-R18M-L-PNLK-PNVBA-M12D
		R1/4	背后	M8x1	底部	80	8001209	SPAU-P10R-T-R14M-L-PNLK-PNVBA-M8D
		R1/4	背后	M12x1	底部	80	8001208	SPAU-P10R-T-R14M-L-PNLK-PNVBA-M12D
		1/8-27NPT	背后	M8x1	底部	80	8001202	SPAU-P10R-T-N18M-L-PNLK-PNVBA-M8D
		1/8-27NPT	背后	M12x1	底部	80	8001205	SPAU-P10R-T-N18M-L-PNLK-PNVBA-M12D
	H型导轨	G1/8	底部	M8x1	顶部	70	8001221	SPAU-P10R-H-G18FD-L-PNLK-PNVBA-M8U
		G1/8	底部	M12x1	顶部	70	8001220	SPAU-P10R-H-G18FD-L-PNLK-PNVBA-M12U
		QS-4	底部	M8x1	底部	65	8001211	SPAU-P10R-H-Q4D-L-PNLK-PNVBA-M8D
		QS-4	底部	M12x1	底部	65	8001212	SPAU-P10R-H-Q4D-L-PNLK-PNVBA-M12D
		QS-5/32	底部	M8x1	底部	65	8001215	SPAU-P10R-H-T532D-L-PNLK-PNVBA-M8D
		QS-5/32	底部	M12x1	底部	65	8001216	SPAU-P10R-H-T532D-L-PNLK-PNVBA-M12D
	壁挂式安装 支架	G1/8	底部	M8x1	顶部	70	8001231	SPAU-P10R-W-G18FD-L-PNLK-PNVBA-M8U
		G1/8	底部	M12x1	顶部	70	8001230	SPAU-P10R-W-G18FD-L-PNLK-PNVBA-M12U
		QS-4	底部	M8x1	底部	70	8001237	SPAU-P10R-W-Q4D-L-PNLK-PNVBA-M8D
		QS-4	底部	M12x1	底部	70	8001236	SPAU-P10R-W-Q4D-L-PNLK-PNVBA-M12D
	面板式安装	QS-4	背后	M12x1	背后	70	8001224	SPAU-P10R-F-Q4-L-PNLK-PNVBA-M12
		QS-6	背后	M12x1	背后	70	8001225	SPAU-P10R-F-Q6-L-PNLK-PNVBA-M12
		QS-5/32	背后	M12x1	背后	70	8001226	SPAU-P10R-F-T532-L-PNLK-PNVBA-M12
	气源处理装 置	法兰 MS4	背后	M8x1	底部	80	8035302	SPAU-P10R-MS4-F-L-PNLK-PNVBA-M8D
		法兰 MS4	背后	M12x1	底部	80	8035304	SPAU-P10R-MS4-F-L-PNLK-PNVBA-M12D
		法兰 MS6	背后	M8x1	底部	80	8035303	SPAU-P10R-MS6-F-L-PNLK-PNVBA-M8D
		法兰 MS6	背后	M12x1	底部	80	8074906	SPAU-P10R-MS6-F-L-PNLK-PNVBA-M12D
压力测量范围 0 ... 16								
	螺纹	R1/4	背后	M8x1	底部	80	8001210	SPAU-P16R-T-R14M-L-PNLK-PNVBA-M8D
	H型导轨	G1/8	底部	M12x1	顶部	70	8001222	SPAU-P16R-H-G18FD-L-PNLK-PNVBA-M12U
订货数据 - 不带显示屏的派生型								
	安装方式	气接口	出口方向	电接口	模拟量输出	产品重量	订货号	型号
压力测量范围 0 ... -1								
	螺纹	G1/8	背后	M12x1	0 ... 10 V	80	8003347	SPAU-V1R-T-G18M-LK-V-M12D
			背后		4 ... 20 mA		8003348	SPAU-V1R-T-G18M-LK-A-M12D
	H型导轨	QS-4	底部	底部	0 ... 10 V	65	8003351	SPAU-V1R-H-Q4D-LK-V-M12D
			底部		4 ... 20 mA		8003352	SPAU-V1R-H-Q4D-LK-A-M12D
压力测量范围 0 ... 10								
	螺纹	G1/8	背后	M12x1	0 ... 10 V	80	8003345	SPAU-P10R-T-G18M-LK-V-M12D
			背后		4 ... 20 mA		8003346	SPAU-P10R-T-G18M-LK-A-M12D
	H型导轨	QS-4	底部	底部	0 ... 10 V	65	8003349	SPAU-P10R-H-Q4D-LK-V-M12D
			底部		4 ... 20 mA		8003350	SPAU-P10R-H-Q4D-LK-A-M12D

订货数据 – 模块化产品系统

订货表	SPAU	条件	代码	输入代码
压力传感器	SPAU			
模块订货号	8001200			
产品型号	SPAU 系列 U		SPAU	SPAU
压力测量范围	-1 ... 1 bar		-B2	
	-1 ... 10 bar		-B11	
	0 ... -0.25 bar		-V025	
	0 ... -0.5 bar		-V05	
	0 ... -1 bar		-V1	
	0 ... 0.25 bar		-P025	
	0 ... 0.5 bar		-P05	
	0 ... 1 bar		-P1	
	0 ... 2 bar		-P2	
	0 ... 6 bar		-P6	
	0 ... 10 bar		-P10	
	0 ... 12 bar		-P12	
	0 ... 16 bar		-P16	
压力输入	相对压力		R	R
安装方式	螺纹安装		-T	
	安装支架		-A	
	面板式安装		-F	
	H型导轨安装		-H	
	壁挂式安装		-W	
	转接件 MS4		-MS4	
	转接件 MS6		-MS6	
气接口	G1/8		-G18	
	M5	[1]	-M5	
	M7		-M7	
	1/8 NPT		-N18	
	快插接头 4 mm	[2]	-Q4	
	快插接头 6 mm	[2]	-Q6	
	R1/4	[15]	-R14	
	R1/8		-R18	
	快插接头 5/32	[2]	-T532	
法兰	[17]	-F		
螺纹类型	无			
	外螺纹	[3] [4]	M	
	内螺纹	[3] [5]	F	
出口方向	背后	[6]		
	底部	[7]	D	
显示屏	不带			
	LCD, 背照式	[8]	-L	

- [1] M5 仅用于安装方式 A, F.
不能用于安装方式 T.
- [2] Q4, Q6, T532 不能用于压力测量范围 P16.
- [3] M, F 组合气接口 G18, N18, R18, R14, M7, M5 时为必填数据
- [4] M 不能用于安装方式 H, W, MS4, MS6.
- [5] F 不能用于气接口 Q4, Q6, T532, M7, M5.
- [6] 不能用于安装方式 A. 如果选择了气接口 G18, R18, N18.
不能用于安装方式 MS4, MS6.
- [7] D 不能用于气接口 Q4, Q6, T532.
- [8] L 不能用于安装方式 W, H.
不能用于螺纹类型 F. 如果选择了气接口 G18, R18, N18.
- [9] 不能用于气接口 M5.
不能用于安装方式 A, MS4, MS6.
- [10] 不能用于螺纹类型 M.
- [11] L 组合安装方式 F, MS4, MS6 时为必填数据

订货数据 – 模块化产品系统

订货表	SPAU	条件	代码	输入代码
电输出 1	IO-Link	[9]	-LK	
	PNP 或 NPN 或 IO-Link	[10]	-PNLK	
电输出 2	0 ... 10 V	[9]	-V	
	1 ... 5 V	[9]	-B	
	4 ... 20 mA	[9]	-A	
	PNP 或 NPN 或 0 ... 10 V 或 1 ... 5 V 或 4 ... 20 mA	[10]	-PNVBA	
电接口	插头 M8		-M8	
	M12 插头, A编码		-M12	
电接口位置	背后	[11]		
	底部	[12]	D	
	顶部	[13]	U	
电气附件	不带 附件			
	直角式插座, 电缆 2.5 m		+2.5A	
	直列式插座, 电缆 2.5 m		+2.5S	
	直角式插座, 电缆 5 m		+5A	
保护设备	直列式插座, 电缆 5 m		+5S	
	不带			
证书	安全防护罩	[16]	G	
	不带			
	测试报告		T	

- [9] LK, V, B, A 不能用于显示屏 L
- [10] PNLK, PNVBA 不适用于不带显示屏
- [11] 仅用于安装方式 A, F
不能用于气接口 G18, N18, R18, M7, M5.
不能用于位置 D, U
仅用于螺纹类型 "不带"
- [12] D 组合安装方式 MS4, MS6 时为必填数据
仅用于接口位置 D. 如果选择了气接口 Q4 或 T532
不能用于后侧接口. 如果选择了气接口 Q4, Q6, T532
- [13] U 仅用于接口位置 U. 如果选择了气接口 Q4 或 T532
不能用于后侧接口. 如果选择了气接口 Q4, Q6, T532
- [15] R14 仅用于螺纹类型 M
仅用于后侧接口。
不能用于安装方式 W, H
不能用于后侧电接口
- [16] G 仅用于显示屏 L.
- [17] F 仅用于安装方式 MS4, MS6

附件

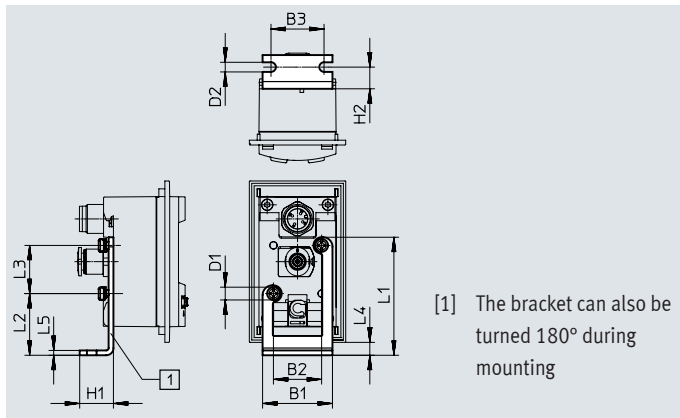
安装支架 SAMH-PU-A

安装方式: 通过通孔和螺丝

材料:
高合金不锈钢

材料注意事项: RoHS合规

仅用于派生型带: 背后气接口



[1] The bracket can also be turned 180° during mounting

订货数据

型号	B1	B2	B3	D1	D2	H1	H2	L1	L2	L3	L4	L5	CRC ¹⁾	订货号	型号
SAMH-PU-A	29	20	22	M3x8	4	14	9	49	25.6	20	8.6	2	2	8003354	SAMH-PU-A

1) 耐腐蚀等级 CRC 2, 符合 Festo FN 940070 标准
中度耐腐蚀能力。有可能会产生冷凝水的应用场合。用于表面装饰要求的外部可视件, 与典型的工业应用场合环境气候直接接触。

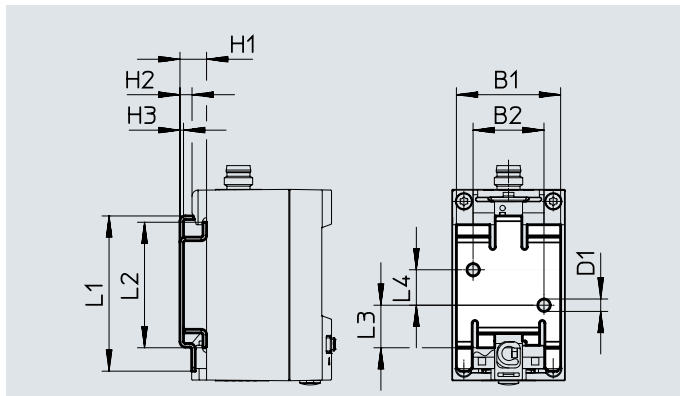
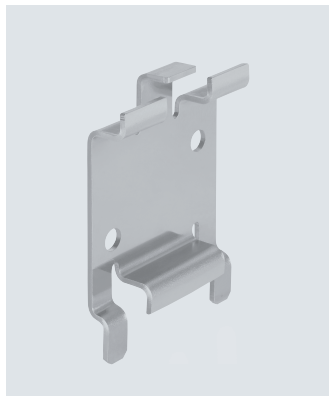
壁挂式安装 SAMH-PU-W

安装方式: 通过通孔

材料:
高合金不锈钢

材料注意事项: RoHS合规

仅用于派生型带: 底部气接口



尺寸和订货数据

型号	B1	B2	D1	H1	H2	H3	L1	L2	L3	L4	CRC ¹⁾	订货号	型号
SAMH-PU-W	29.4	20	3.5	7.5	3.4	1	43.8	35.4	12	10	2	8003355	SAMH-PU-W

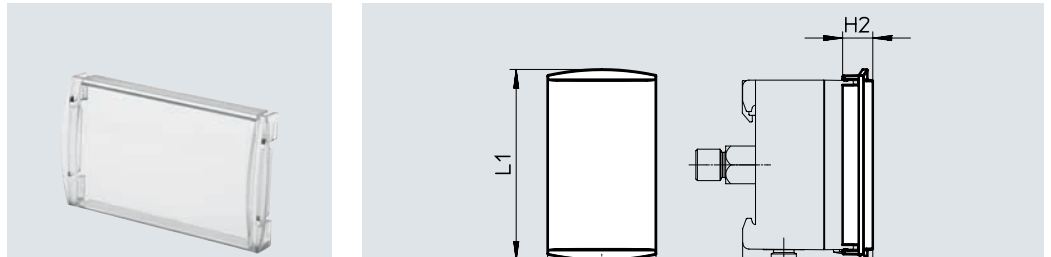
1) 耐腐蚀等级 CRC 2, 符合 Festo FN 940070 标准
中度耐腐蚀能力。有可能会产生冷凝水的应用场合。用于表面装饰要求的外部可视件, 与典型的工业应用场合环境气候直接接触。

附件 - 订货数据

安全防护罩 SACC-PU-G
 保护显示屏和控制元件
 材料: PA

材料注意事项:
 RoHS合规

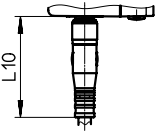
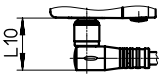
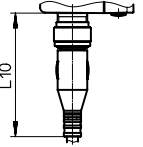
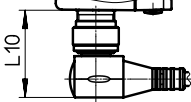
仅用于带显示屏派生型



尺寸和订货数据		B1	H1	H2	L1	CRC ¹⁾	订货号	型号
SACC-PU-G	SPAU- ... R-T- ...	34.5	41.6	9.6	60.8	2	8003353	SACC-PU-G
	SPAU- ... R-H- ... -D-L- ...		49.6					
	SPAU- ... R-H- ... -FD-L- ...		43.6					
	SPAU- ... R-F- ...		37.6					
	SPAU- ... R-W- ... -D-L- ...		43.6					
	SPAU- ... R-W- ... -FD-L- ...		49.6					



1) 耐腐蚀等级 CRC 2, 符合 Festo FN 940070 标准
 中度耐腐蚀能力。有可能会产生冷凝水的应用场合。用于表面装饰要求的外部可视件, 与典型的工业应用场合环境气候直接接触。

附件

连接电缆			L10
		M8 直列式插座	36.3
		直角式插座	18.7
		M12 直列式插座	50
		直角式插座	28.5



订货数据

技术参数 → Internet: nebu

	芯数	电缆长度 [m]	订货号	型号
M8x1, 直列式插座				
	4	2.5	541342	NEBU-M8G4-K-2.5-LE4
		5	541343	NEBU-M8G4-K-5-LE4
M8x1, 直角式插座				
	4	2.5	541344	NEBU-M8W4-K-2.5-LE4
		5	541345	NEBU-M8W4-K-5-LE4

订货数据

技术参数 → Internet: nebu

	芯数	电缆长度 [m]	订货号	型号
M12x1, 直列式插座				
	4	2.5	550326	NEBU-M12G5-K-2.5-LE4
		5	541328	NEBU-M12G5-K-5-LE4
M12x1, 直角式插座				
	4	2.5	550325	NEBU-M12W5-K-2.5-LE4
		5	541329	NEBU-M12W5-K-5-LE4