

# 压力传感器 SPAN

FESTO



★/☆

Festo 核心产品范围  
涵盖您自动化应用的 80%

全球:  
一流:  
简单:

始终有现货  
Festo 一贯质量水平, 优惠的价格  
简化采购和仓储

★ 通常能从工厂快速备货发出  
全球 13 个服务中心备有现货  
2200 多种现货产品

☆ 通常能从工厂较快备货发出  
全球 4 个服务中心为您提供装配  
每个产品系列派生型可多达  $6 \times 10^{12}$

只要找到  
这些星星!

## 主要特性

### 概览

#### 通信接口



#### 便利的设计

- 紧凑的尺寸 30x30 mm
- 防护等级 IP40
- 带 QS4 减轻重量

#### 通用的压力测量

- 正压和负压
- 14 种压力测量范围
- 所有常见压力单位
- 可选检测报告



#### 操作方便

- 清晰的双行显示
- 整个显示屏的红色四边可配置
- 菜单导航直观

#### 快速安装

- L1 插头，用于快速调试
- M8 转接头，确保最大灵活性
- 多种安装选项
- QS4 快插接头

#### 可切换电输出

- 多种开关功能
- 开关输出 (PNP/NPN, NO/NC)
- 模拟量输出 (0 ... 10 V, 1 ... 5 V, 4 ... 20 mA)

### 产品简介

压力传感器 SPAN 适用于监控压缩空气和非腐蚀性气体。因其尺寸紧凑，所以可用于许多气路分支中。其测量方式基于压电式测压计，用于测量相对压力。根据不同传感器派生型和所选参数，压力值可被作为开关信号、模拟量信号传输，或通过 IO-Link 传输。

### 应用领域

- 气源网络监控（是否有压力）
- 减压阀监控（压力在设定点范围内）
- 真空（吸附的工作）
- 泄漏测试（逐渐降压）
- 物体检测（是否有背压）

### 功能

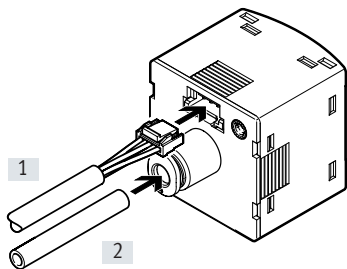
- 用示教功能或通过输入参数值来监控和设定压力阈值、压力范围或压差
- ECO 模式，可选关闭显示屏
- 可选安全密码，可自由选择四位密码
- 可调低通滤波器，用于平滑压力信号
- 放大模拟量输出，以增强信号动态性
- 可偏移补偿
- 最小/最大值存储，用于监控气源
- 在一个传感器（主机）上的设置可被传输（复制）到相同的传感器（设备）上

### 派生型，带 IO-Link

- 集成串行通信，采用 IO-Link 1.1
- 两种开关状态和测量的压力值循环传输
- 用 IO-Link 主站远程设置传感器参数
- 传感器替换方便，自动完成参数设置（热插拔）
- 通过 IO-Link 可实现传感器识别、诊断和示教

#### 两步完成连接

- [1] 插入 L1 插头
- [2] 插入气管



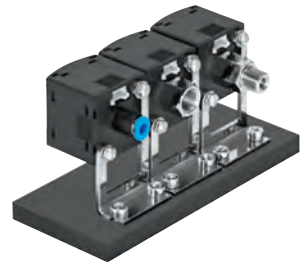
## 主要特性

### 安装选项

面板式安装



集成安装，带安装支架



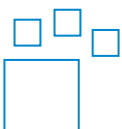
螺纹安装，带 M8 转接头



壁挂式安装



### 订货数据 - 产品选项



可配置产品  
用配置器可订购该产品和所有选项。

在光盘中的该产品项下可找到配置器或可访问：

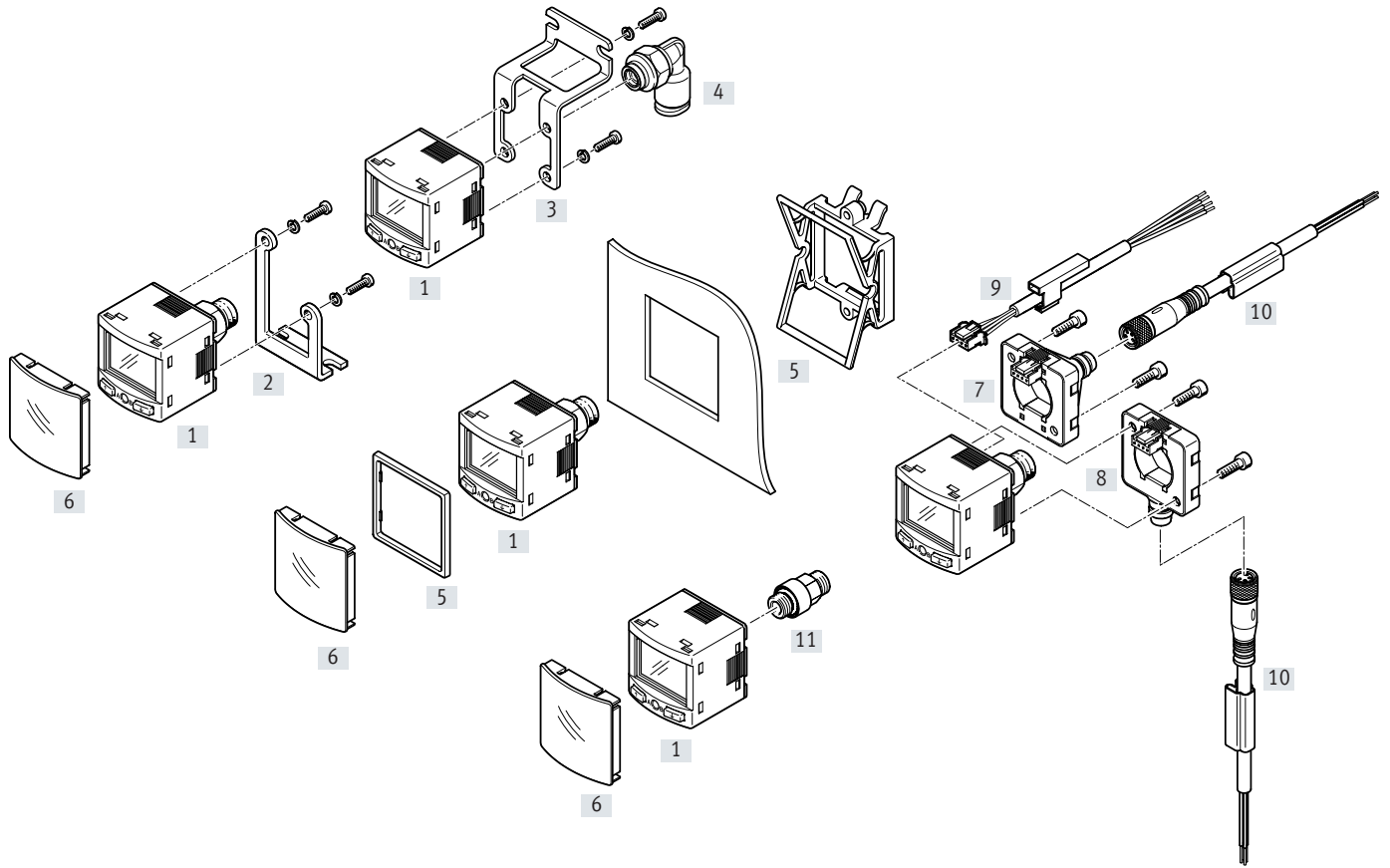
→ [www.festo.com/catalogue/...](http://www.festo.com/catalogue/...)

订货号	型号
8003300	SPAN

产品范围一览

	基本型 SPAN-B-...-PN-...	标准派生型 开关输出 SPAN-...-PN-PN-...	标准派生型 IO-Link/模拟量输出 SPAN-...-PNLK-PNVBA-...
压力范围	V1R, B2R, B11R	V1R, P10, B2R, B11R	所有范围均可。见压力测量范围型号代码
开关输出	1	2	2
模拟量输出	-	-	是
IO-Link	-	-	是
可显示单位	6	9	9
自动差异监测	-	是	是
气源口	G18M/ R18M	镀镍黄铜, 短 不带 M5 内螺纹	镀镍黄铜, 长 带 M5 内螺纹
	N18M	-	镀镍黄铜, 长 带 M5 内螺纹
	G18F	工程塑料	镀镍黄铜
	M5F	铝	镀镍黄铜
	QS4	工程塑料/不锈钢	工程塑料/镀镍黄铜
安装螺纹, 用于附件	工程塑料	镀镍黄铜	镀镍黄铜
测试报告	-	是	是

外围元件一览



附件		→ 页码	附件		→ 页码
[1]	压力传感器 SPAN-/SPAN-B-	7	[7]	适配器 SASC-P4-A-M8-S	17
[2]	安装支架 SAMH-PU-A	15	[8]	适配器 SASC-P4-A-M8-A	17
[3]	壁挂式安装件 SAMH-PN-W	15	[9]	连接电缆 NEBS-L1G4	19
[4]	快插接头 QSML-M5	19	[10]	连接电缆 NEBU-M8	19
[5]	面板安装组件 SAMH-PN-F	16	[11]	转接头 (用于 -G18FPM-, 带适配器) SASA-PN-A-MG18	18
[6]	防护组件 SACC-PN-G	16			

## 型号代码

<b>001</b>	系列	
<b>SPAN</b>	压力传感器	

<b>002</b>	产品派生型	
	标准	
<b>B</b>	基本型	

<b>003</b>	压力测量范围	
<b>B2</b>	-1 ... 1 bar	
<b>B02</b>	-0.1 ... 0.1 bar	
<b>B11</b>	-1 ... 10 bar	
<b>P025</b>	0 ... 0.25 bar	
<b>P05</b>	0 ... 0.5 bar	
<b>P1</b>	0 ... 1 bar	
<b>P2</b>	0 ... 2 bar	
<b>P6</b>	0 ... 6 bar	
<b>P10</b>	0 ... 10 bar	
<b>P12</b>	0 ... 12 bar	
<b>P16</b>	0 ... 16 bar	
<b>V025</b>	0 ... -0.25 bar	
<b>V05</b>	0 ... -0.5 bar	
<b>V1</b>	0 ... -1 bar	

<b>004</b>	气源口	
<b>R</b>	相对压力	

<b>005</b>	气接口	
<b>G18</b>	G1/8	
<b>R18</b>	R1/8	
<b>N18</b>	1/8 NPT	
<b>M5</b>	M5	
<b>Q4</b>	快插接头 4 mm	

<b>006</b>	螺纹类型	
	无	
<b>F</b>	内螺纹	
<b>M</b>	外螺纹	

<b>007</b>	螺纹材料	
	标准	
<b>AL</b>	铝	
<b>PM</b>	工程塑料	

<b>008</b>	电气输出 1	
<b>PN</b>	PNP/NPN	
<b>PNLK</b>	PNP/NPN/IO-Link	

<b>009</b>	电气输出 2	
	无	
<b>PN</b>	PNP 或 NPN	
<b>PNVBA</b>	PNP 或 NPN 或 0 ... 10 V 或 1 ... 5 V 或 4 ... 20 mA	

<b>010</b>	电接口	
<b>L1</b>	插头型式 L1	

<b>011</b>	安装附件	
	无	
<b>A</b>	安装支架	
<b>W</b>	壁挂式安装件	
<b>FP</b>	面板安装组件	

<b>012</b>	适配器	
	无	
<b>EA</b>	适配器, 直角式	
<b>ES</b>	适配器, 直列式	

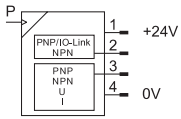
<b>013</b>	电气附件	
	无	
<b>5S</b>	直列式插座, 电缆 5 m	
<b>2.5S</b>	直列式插座, 电缆 2.5 m	
<b>5A</b>	直角式插座, 电缆 5 m	
<b>2.5A</b>	直角式插座, 电缆 2.5 m	

<b>014</b>	保护设备	
	无	
<b>G</b>	防护罩	

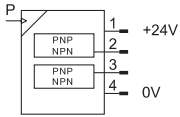
<b>015</b>	证书	
	无	
<b>T</b>	测试报告	

## 技术参数

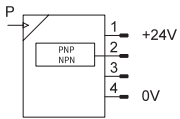
派生型，带 IO-Link 和模拟量输出  
... -PNLK-PNVBA



派生型，带 2 开关输出  
... -PN-PN



派生型，带 1 开关输出  
... -B-...-PN



- 紧凑的尺寸 30x30
- 14 种压力测量范围：  
-1 ... +16 bar
- 电压 12/24 V DC
- 温度范围 0 ... +50°C
- 防护等级 IP40



### 主要技术参数

认证	RCM compliance mark c UL us listed (OL) <sup>1)</sup>
证书签发机构	UL E322346
CE 标记 (见合格声明)	符合欧盟 EMC 指令 符合欧盟 RoHS 指令
KC 标记	KC EMC
材料注意事项	RoHS 合规

1) 不适用于 SPAN-B

输入信号，测量元件	-B02	-B2	-B11	-V025	-V05	-V1	-P025	-P05	-P1	-P2	-P6	-P10	-P12	P16	
测量变量	相对压力														
测量方式	压电式压力传感器														
压力测量范围，起始值	[MPa]	-0.01	-0.1	-0.1	0										
	[bar]	-0.1	-1	-1	0										
	[psi]	-1.45	-14.5	-14.5	0										
压力测量范围，最终值	[MPa]	0.01	0.1	1	-0.025	-0.05	-0.1	0.025	0.05	0.1	0.2	0.6	1	1.2	1.6
	[bar]	0.1	1	10	-0.25	-0.5	-1	0.25	0.5	1	2	6	10	12	16
	[psi]	1.45	14.5	145	-3.62	-7.25	-14.5	3.62	7.25	14.5	29	87	145	174	232
最大过载压力	[MPa]	0.1	0.5	1.5	0.1	0.2	0.5	0.1	0.2	0.5	0.6	1.5	1.5	1.5	2.0
	[bar]	1	5	15	1	2	5	1	2	5	6	15	15	15	20
	[psi]	14.5	72.5	217.5	14.5	29	72.5	14.5	29	72.5	87	217.5	217.5	217.5	290
工作介质	压缩空气，符合 ISO 8573-1:2010 [7:4:4] 惰性气体														
工作/先导介质注意事项	可用润滑介质														
介质温度	[°C]	0 ... +50													
环境温度	[°C]	0 ... +50													

输出，主要参数	-B02	-B2	-B11	-V025	-V05	-V1	-P025	-P05	-P1	-P2	-P6	-P10	-P12	P16	
精度 FS	[%]	±1.5													±2
重复精度	[%]	±0.3													
温度系数	[%FS/K]	±0.05 <sup>1)</sup>													

1) 对于 SPAN-B: ±0.1 [%FS/K]

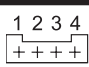
## 技术参数

开关输出		-PNLK-PNVBA	-PN-PN	-B-...-PN
SPAN-...				
开关输出		2x PNP 或 2x NPN, 可切换		1x PNP/NPN, 可切换
开关功能		区域值比较		
		阈值比较		
		自动差异监控	-	
开关元件功能		常闭或常开触点, 可切换		
最大输出电流	[mA]	100	80	
短路保护		是		

模拟量输出		-PNLK-PNVBA	-PN-PN	-B-...-PN
SPAN-...				
模拟量输出	[V]	0 ... 10	-	-
	[V]	1 ... 5		
	[mA]	4 ... 20		
电流输出最大负载电阻	[Ω]	500		
电压输出最大负载电阻	[kΩ]	20		

IO-Link 设备, 符合 IEC 61131-9		-PNLK
SPAN-...		
协议		IO-Link
IO-Link		
协议版本		Device V 1.1
配置文件		Smart sensor profile
功能等级		二进制数据通道 (BDC)
		过程数据变量 (PDV)
		识别
		诊断
		示教通道
通信模式		COM2 (38.4 kBd)
SIO 模式支持		是
端口等级		A
过程数据宽度 OUT		0 字节
过程数据宽度 IN		2 字节
过程数据内容 IN		14 bit PDV (压力测量值)
		2 bit BDC (压力监控)
最小循环时间		3 ms
所需数据存储空间		0.5 KB

电子元件		SPAN-...	SPAN-B-...
工作电压范围 DC	[V]	15 ... 30	10.8 ... 30
极性容错保护		用于所有电接口	
电接口		插头, 4针, 方形	

针脚分配	针脚	线芯颜色	分配
	1	棕色	工作电压 +24 V DC
	2	黑色	开关输出 A / IO-Link
	3	白色	开关输出 B / 模拟量输出
	4	蓝色	0 V DC



## 技术参数

机械元件		-G18M	-R18M	-N18M	-G18F	-M5F	-Q4
SPAN							
安装方式		通过螺纹 面板式安装 通过壁挂式安装件					-
气接口		内螺纹 M5 (不适用于 SPAN-B-...)			内螺纹 G1/8	内螺纹 M5	适用气管外径 4 mm
		外螺纹 G1/8	外螺纹 R1/8	外螺纹 1/8NPT	-	-	-
产品重量	[g]	46			34		25
	SPAN-B-... [g]	31			21		
安装位置		任意					
材料信息: 壳体		加强型聚酰胺					
与介质接触的材料		FPM 镀镍黄铜 NBR 加强型聚酰胺					

显示/操作		-PNLK	-PN-PN	-B-...-PN
SPAN				
显示方式		背光 LCD		
可显示单位 <sup>1)</sup>		MPa kPa bar mbar psi inchH <sub>2</sub> O inchHg kgf/cm <sup>2</sup> mmHg		
			-	-
设置选项		示教 IO-Link 通过显示屏和按键		
		-	-	-
防篡改		IO-Link PIN code		
		-	-	-
阈值设定范围	[%]	0 ... 100		
迟滞设定范围	[%]	0 ... 90		

1) 取决于压力测量范围

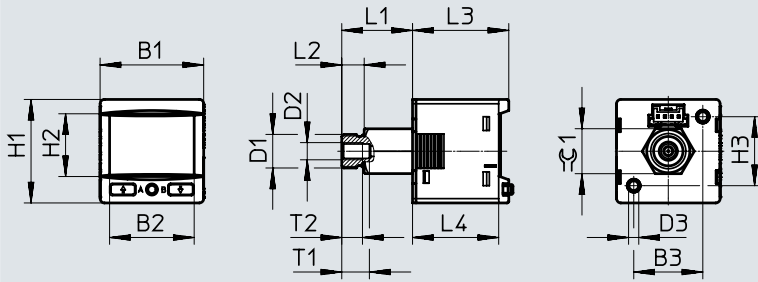
工作和环境条件	
防护等级	IP40
耐腐蚀等级 CRC <sup>1)</sup>	2

1) 耐腐蚀等级 2, 符合 Festo 940 070 标准

中度耐腐蚀能力。有可能会产生冷凝水的应用场合。用于表面装饰要求的外部可视件, 与典型的工业应用场合环境气候直接接触。

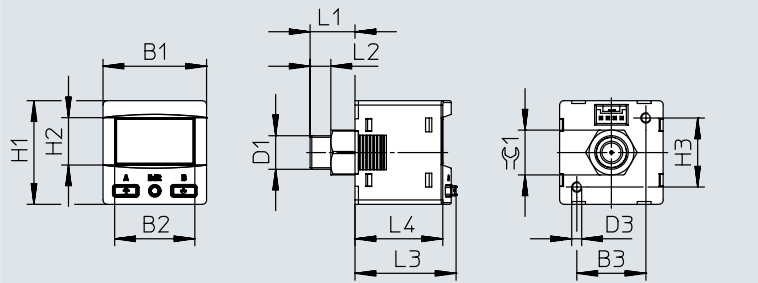
技术参数

尺寸 CAD 相关数据 → [www.festo.com](http://www.festo.com)



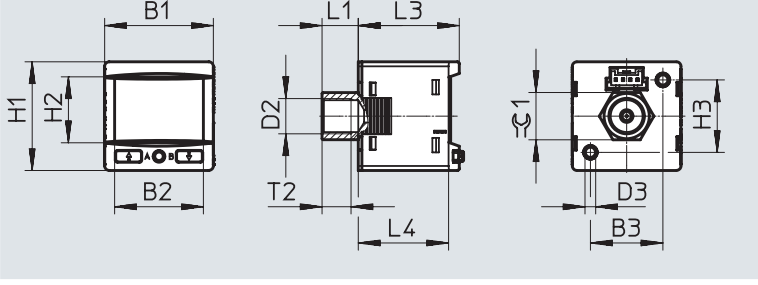
型号	B1	B2	B3	D1	D2	D3	H1	H2	H3	L1	L2	L3	L4	T1	T2	$\approx G1$
SPAN-...-G18M-...	30	24.5	20	G1/8	M5	M3	30	18.2	20	20.5	6.5	~27.9	~25.3	8	6	13
SPAN-...-R18M-...				R1/8						22	8					
SPAN-...-N18M-...				1/8NPT						23.5	9.5					

尺寸 CAD 相关数据 → [www.festo.com](http://www.festo.com)



型号	B1	B2	B3	D1	D2	D3	H1	H2	H3	L1	L2	L3	L4	$\approx G1$
SPAN-B-...-G18M-...	30	23.2	20	G1/8	-	M3	30	13.7	20	13	6	~29.3	~25.3	10
SPAN-B-...-R18M-...				R1/8						14	8			

尺寸 CAD 相关数据 → [www.festo.com](http://www.festo.com)

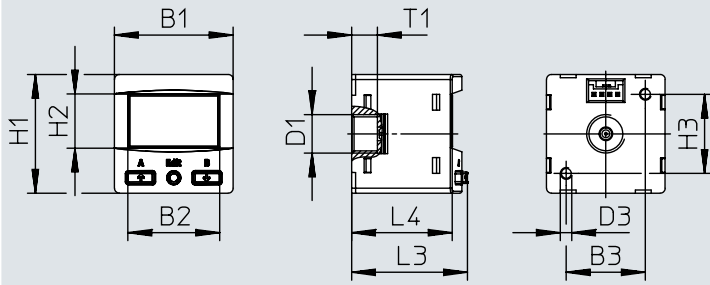


型号	B1	B2	B3	D2	D3	H1	H2	H3	L1	L3	L4	T2	$\approx G1$
SPAN-...-G18F-...	30	24.5	20	G1/8	M3	30	18.2	20	10	~27.9	~25.3	8	13

技术参数

尺寸

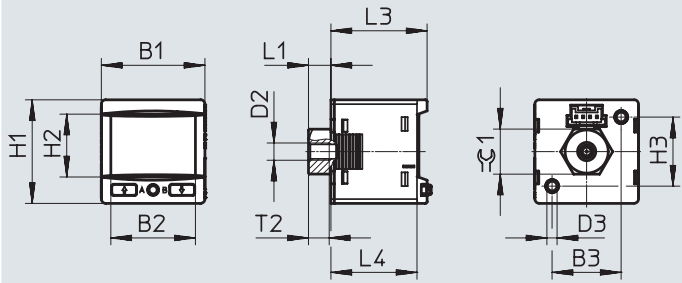
CAD 相关数据 → [www.festo.com](http://www.festo.com)



型号	B1	B2	B3	D1	D3	H1	H2	H3	L3	L4	T1
SPAN-B...-G18FPM...	30	23.2	20	G1/8	M3	30	13.7	20	~29.3	~25.3	6.5

尺寸

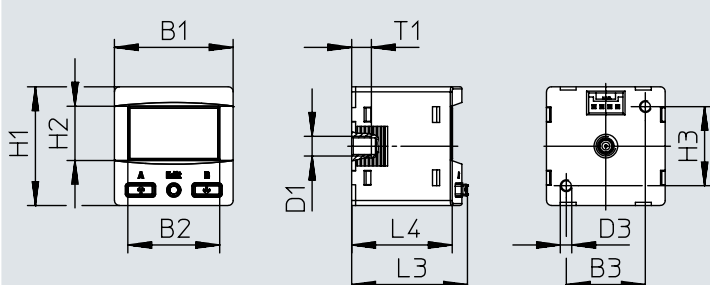
CAD 相关数据 → [www.festo.com](http://www.festo.com)



型号	B1	B2	B3	D2	D3	H1	H2	H3	L1	L3	L4	T2	≈C1
SPAN-...-M5F...	30	24.5	20	M5	M3	30	18.2	20	6.5	~27.9	~25.3	6	13

尺寸

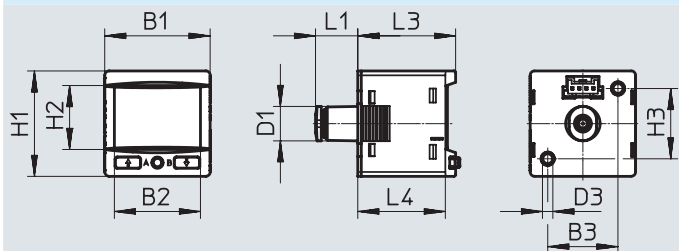
CAD 相关数据 → [www.festo.com](http://www.festo.com)



型号	B1	B2	B3	D1	D3	H1	H2	H3	L3	L4	T1
SPAN-B...-M5FAL...	30	23.2	20	M5	M3	30	13.7	20	~29.3	~25.3	5

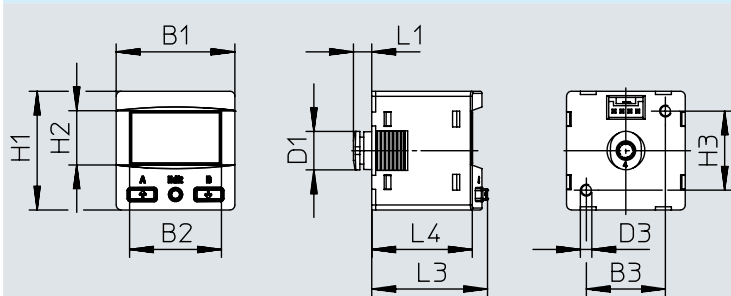
技术参数

尺寸 CAD 相关数据 → [www.festo.com](http://www.festo.com)



型号	B1	B2	B3	D1 ∅	D3	H1	H2	H3	L1	L3	L4
SPAN-...-Q4-...	30	24.5	20	9.8	M3	30	18.2	20	12	~27.9	~25.3

尺寸 CAD 相关数据 → [www.festo.com](http://www.festo.com)



型号	B1	B2	B3	D1	D3	H1	H2	H3	L1	L3	L4
SPAN-B-...-Q4-PN-...	30	23.2	20	9.8	M3	30	13.7	20	4.6	~29.3	~25.3

## 技术参数

### ★ 核心产品范围

订货数据			气接口	订货号	型号		
开关输出	电气输出 模拟量输出	串行接口					
<b>压力测量范围 -1 ... +1 bar</b>							
2x PNP/NPN, 可切换	-	-	G1/8 外螺纹, M5 内螺纹	★ 8035545	SPAN-B2R-G18M-PN-PN-L1		
			R1/8 外螺纹, M5 内螺纹	★ 8035548	SPAN-B2R-R18M-PN-PN-L1		
			M5 内螺纹	★ 8035551	SPAN-B2R-M5F-PN-PN-L1		
<b>压力测量范围 0 ... +10 bar</b>							
2x PNP/NPN, 可切换	-	-	G1/8 外螺纹, M5 内螺纹	★ 8035544	SPAN-P10R-G18M-PN-PN-L1		
			R1/8 外螺纹, M5 内螺纹	★ 8035547	SPAN-P10R-R18M-PN-PN-L1		
<b>订货数据</b>							
开关输出	电气输出 模拟量输出	串行接口	气接口	订货号	型号		
<b>压力测量范围 0 ... -1 bar</b>							
2x PNP/NPN, 可切换	-	-	G1/8 外螺纹, M5 内螺纹	8035546	SPAN-V1R-G18M-PN-PN-L1		
			R1/8 外螺纹, M5 内螺纹	8035549	SPAN-V1R-R18M-PN-PN-L1		
			快插接头 4 mm	8035554	SPAN-V1R-Q4-PN-PN-L1		
	0 ... 10 V, 1 ... 5 V 4 ... 20 mA 可切换	IO-Link	G1/8 外螺纹, M5 内螺纹	8035535	SPAN-V1R-G18M-PNLK-PNVBA-L1		
			R1/8 外螺纹, M5 内螺纹	8035538	SPAN-V1R-R18M-PNLK-PNVBA-L1		
			快插接头 4 mm	8035543	SPAN-V1R-Q4-PNLK-PNVBA-L1		
<b>压力测量范围 -1 ... +1 bar</b>							
2x PNP/NPN, 可切换	-	-	快插接头 4 mm	8035553	SPAN-B2R-Q4-PN-PN-L1		
			0 ... 10 V, 1 ... 5 V 4 ... 20 mA 可切换	IO-Link	G1/8 外螺纹, M5 内螺纹	8035534	SPAN-B2R-G18M-PNLK-PNVBA-L1
					R1/8 外螺纹, M5 内螺纹	8035537	SPAN-B2R-R18M-PNLK-PNVBA-L1
					M5 内螺纹	8035540	SPAN-B2R-M5F-PNLK-PNVBA-L1
			快插接头 4 mm	8035542	SPAN-B2R-Q4-PNLK-PNVBA-L1		
<b>压力测量范围 0 ... +10 bar</b>							
2x PNP/NPN, 可切换	-	-	M5 内螺纹	8035550	SPAN-P10R-M5F-PN-PN-L1		
			快插接头 4 mm	8035552	SPAN-P10R-Q4-PN-PN-L1		
			G1/8 内螺纹	8134896	SPAN-P10R-G18F-PN-PN-L1		
			0 ... 10 V, 1 ... 5 V 4 ... 20 mA 可切换	IO-Link	G1/8 外螺纹, M5 内螺纹	8035533	SPAN-P10R-G18M-PNLK-PNVBA-L1
	R1/8 外螺纹, M5 内螺纹	8035536			SPAN-P10R-R18M-PNLK-PNVBA-L1		
	G1/8 内螺纹	8134897			SPAN-P10R-G18F-PNLK-PNVBA-L1		
	M5 内螺纹	8035539			SPAN-P10R-M5F-PNLK-PNVBA-L1		
	快插接头 4 mm	8035541	SPAN-P10R-Q4-PNLK-PNVBA-L1				
<b>压力测量范围: -1 ... +10 bar</b>							
2x PNP/NPN, 可切换	-	-	R1/8 外螺纹, M5 内螺纹	8134891	SPAN-B11R-R18M-PN-PN-L1		
			R1/8 外螺纹, M5 内螺纹	8134892	SPAN-B11R-G18M-PN-PN-L1		
			M5 内螺纹	8134893	SPAN-B11R-M5F-PN-PN-L1		
			快插接头 4 mm	8134894	SPAN-B11R-Q4-PN-PN-L1		
	0 ... 10 V, 1 ... 5 V 4 ... 20 mA 可切换	IO-Link	G1/8 外螺纹, M5 内螺纹	609149	SPAN-B11R-G18M-PNLK-PNVBA-L1		
			R1/8 外螺纹, M5 内螺纹	609554	SPAN-B11R-R18M-PNLK-PNVBA-L1		
			M5 内螺纹	610282	SPAN-B11R-M5F-PNLK-PNVBA-L1		
			快插接头 4 mm	8134895	SPAN-B11R-Q4-PNLK-PNVBA-L1		

Festo 核心产品范围



通常可从工厂快速发货  
通常可从工厂较快发货

技术参数 SPAN-B

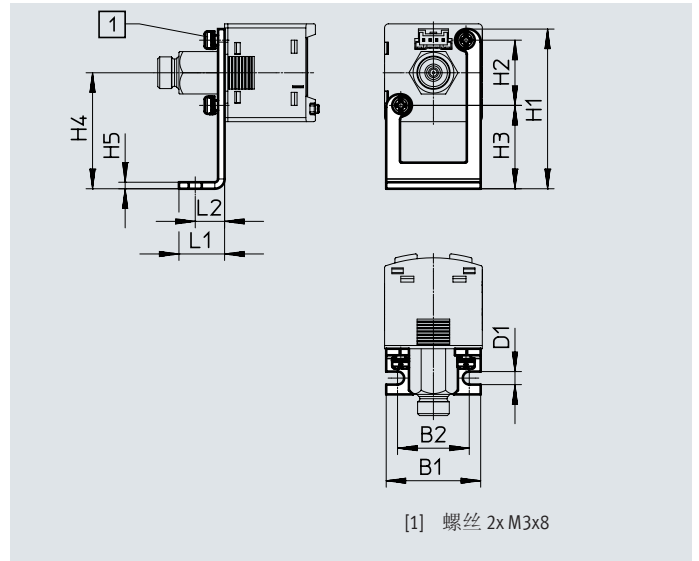
订货数据						
电气输出	附件	气接口	订货号	型号		
开关输出	连接电缆					
<b>压力测量范围: 0 ... -1 bar</b>						
1x PNP/NPN, 可切换	-	G1/8 外螺纹	8114752	SPAN-B-V1R-G18M-PN-L1		
		R1/8 外螺纹	8114755	SPAN-B-V1R-R18M-PN-L1		
		M5 内螺纹	8114758	SPAN-B-V1R-M5FAL-PN-L1		
		气管外径 4 mm	8114761	SPAN-B-V1R-Q4-PN-L1		
		G1/8 内螺纹	8114764	SPAN-B-V1R-G18FPM-PN-L1		
	NEBS-L1G4-K-2.5-LE4	G1/8 外螺纹	8114767	SPAN-B-V1R-G18M-PN-L1+2.5S		
		R1/8 外螺纹	8114770	SPAN-B-V1R-R18M-PN-L1+2.5S		
		M5 内螺纹	8114773	SPAN-B-V1R-M5FAL-PN-L1+2.5S		
		气管外径 4 mm	8114776	SPAN-B-V1R-Q4-PN-L1+2.5S		
		G1/8 内螺纹	8114779	SPAN-B-V1R-G18FPM-PN-L1+2.5S		
		<b>压力测量范围 -1 ... +1 bar</b>				
		1x PNP/NPN, 可切换	-	G1/8 外螺纹	8114751	SPAN-B-B2R-G18M-PN-L1
				R1/8 外螺纹	8114754	SPAN-B-B2R-R18M-PN-L1
				M5 内螺纹	8114757	SPAN-B-B2R-M5FAL-PN-L1
气管外径 4 mm	8114760			SPAN-B-B2R-Q4-PN-L1		
G1/8 内螺纹	8114763			SPAN-B-B2R-G18FPM-PN-L1		
NEBS-L1G4-K-2.5-LE4	G1/8 外螺纹		8114766	SPAN-B-B2R-G18M-PN-L1+2.5S		
	R1/8 外螺纹		8114769	SPAN-B-B2R-R18M-PN-L1+2.5S		
	M5 内螺纹		8114772	SPAN-B-B2R-M5FAL-PN-L1+2.5S		
	气管外径 4 mm		8114775	SPAN-B-B2R-Q4-PN-L1+2.5S		
	G1/8 内螺纹		8114778	SPAN-B-B2R-G18FPM-PN-L1+2.5S		
	<b>压力测量范围: -1 ... +10 bar</b>					
	1x PNP/NPN, 可切换		-	G1/8 外螺纹	8114750	SPAN-B-B11R-G18M-PN-L1
				R1/8 外螺纹	8114753	SPAN-B-B11R-R18M-PN-L1
				M5 内螺纹	8114756	SPAN-B-B11R-M5FAL-PN-L1
气管外径 4 mm		8114759		SPAN-B-B11R-Q4-PN-L1		
G1/8 内螺纹		8114762		SPAN-B-B11R-G18FPM-PN-L1		
NEBS-L1G4-K-2.5-LE4		G1/8 外螺纹	8114765	SPAN-B-B11R-G18M-PN-L1+2.5S		
		R1/8 外螺纹	8114768	SPAN-B-B11R-R18M-PN-L1+2.5S		
		M5 内螺纹	8114771	SPAN-B-B11R-M5FAL-PN-L1+2.5S		
		气管外径 4 mm	8114774	SPAN-B-B11R-Q4-PN-L1+2.5S		
		G1/8 内螺纹	8114777	SPAN-B-B11R-G18FPM-PN-L1+2.5S		

## 附件 - 订货数据

### 安装支架 SAMH-PU-A

安装方式：通过通孔和螺丝。用于将设备安装在（站立或悬挂）平整面上。

材料：高合金不锈钢  
材料注意事项：RoHS合规



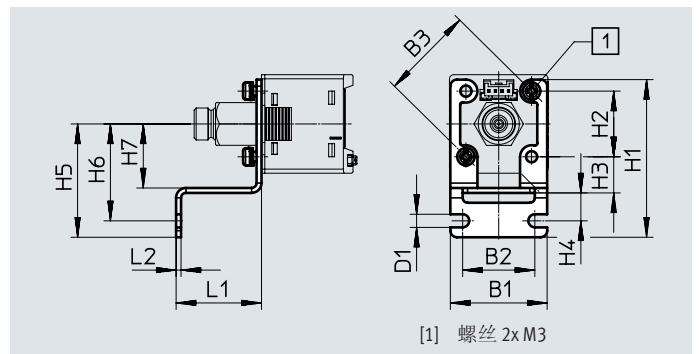
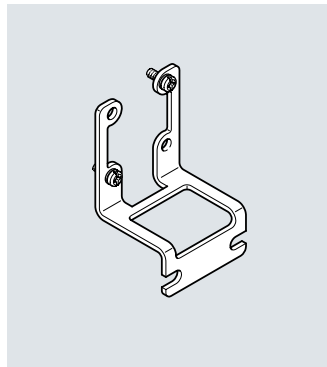
订货数据												订货号	型号
型号	B1	B2	D1 ∅	H1	H2	H3	H4	H5	L1	L2	CRC <sup>1)</sup>	订货号	型号
SAMH-PU-A	29	22	4	49	20	25.6	35.6	2	14	9	2	8003354	SAMH-PU-A

1) 耐腐蚀等级 2，符合 Festo 940 070 标准  
中度耐腐蚀能力。有可能会产生冷凝水的应用场合。用于表面装饰要求的外部可视件，与典型的工业应用场合环境气候直接接触。

### 壁挂式安装 SAMH-PN-W

安装方式：通过通孔和螺丝。用于将设备安装在平整面上。

材料：高合金不锈钢  
材料注意事项：RoHS合规



尺寸和订货数据														订货号	型号	
型号	B1	B2	B3	D1 ∅	H1	H2	H3	H4	H5	H6	H7	L1	L2	CRC <sup>1)</sup>	订货号	型号
SAMH-PN-W	±0.15	22	±0.3	4	48	±0.1	11	8.5	34.5	29.5	19.5	26	±0.05	2	★ 8035563	SAMH-PN-W

1) 耐腐蚀等级 2，符合 Festo 940 070 标准  
中度耐腐蚀能力。有可能会产生冷凝水的应用场合。用于表面装饰要求的外部可视件，与典型的工业应用场合环境气候直接接触。



附件 - 订货数据

**防护组件**

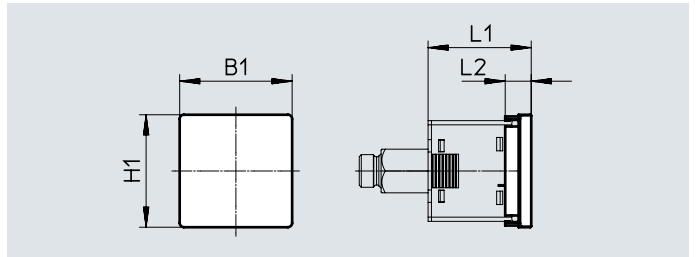
**SACC-PN-G**

保护显示屏和控制元件

材料: PA

材料注意事项:

RoHS 合规



**尺寸和订货数据**

型号	B1	H1	L1	L2	订货号	型号
SACC-PN-G	33.5	33.5	~31	7.7	★ 8035560	SACC-PN-G

**面板式安装组件**

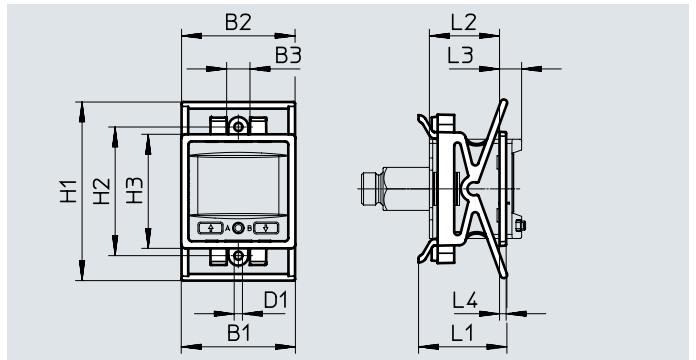
**SAMH-PN-F**

用于面板式安装的组件

材料: PA, POM

材料注意事项:

RoHS 合规



**尺寸和订货数据**

型号	B1	B2	B3	D1 ∅	H1		H2	H3	L1	L2	L3	L4	订货号	型号
					min.	max.								
SAMH-PN-F	34.5	34.3	7	2.5	54	57.5	38.9	34.5	26.8	~21.2	~6.7	2	★ 8035561	SAMH-PN-F



## 附件 - 订货数据

### 适配器 SASC-P4-A-M8-A

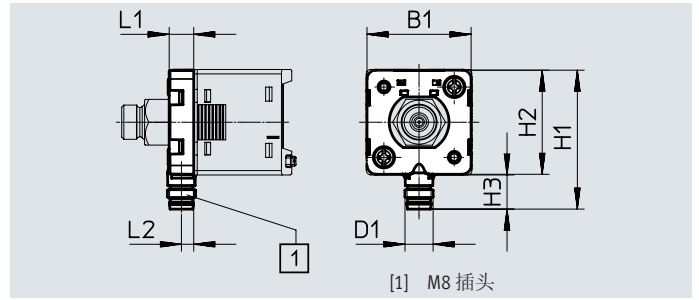
用于向下连接<sup>1)</sup>

壳体材料: 加强型聚酰胺

插头壳体: 镀镍黄铜

材料注意事项:

RoHS合规



[1] M8 插头

#### 尺寸和订货数据

型号	B1	D1	H1	H2	H3	L1	L2	CRC <sup>2)</sup>	订货号	型号
SASC-P4-A-M8-A	29.6	M8x1	39.5	29.6	9.7	7	3.5	2	8000326	SASC-P4-A-M8-A

1) 仅适用于连接电缆 NEBU-M8...

2) 耐腐蚀等级 2. 符合 Festo 940 070 标准

中度耐腐蚀能力。有可能会产生冷凝水的应用场合。用于表面装饰要求的外部可视件, 与典型的工业应用场合环境气候直接接触。

#### 引脚分配

插头, 4针, M8x1

圆形

圆形	引脚	线芯颜色	分配
	1	棕色	工作电压 +24 V DC
	2	白色	开关输出 B / 模拟量输出 / 未连接
	3	蓝色	0 V DC
	4	黑色	开关输出 A / IO-Link

### 适配器 SASC-P4-A-M8-S

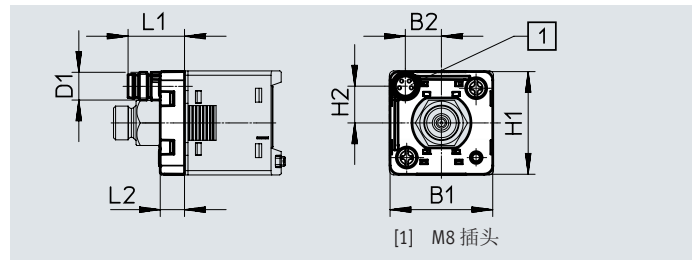
用于向后连接<sup>1)</sup>

壳体材料: 加强型聚酰胺

插头壳体: 镀镍黄铜

材料注意事项:

RoHS合规



[1] M8 插头

#### 尺寸和订货数据

型号	B1	B2	D1	H1	H2	L1	L2	CRC <sup>2)</sup>	订货号	型号
SASC-P4-A-M8-S	29.6	10.4	M8x1	29.6	10.6	16.3	7	2	8000327	SASC-P4-A-M8-S

1) 仅适用于连接电缆 NEBU-M8...

2) 耐腐蚀等级 2. 符合 Festo 940 070 标准

中度耐腐蚀能力。有可能会产生冷凝水的应用场合。用于表面装饰要求的外部可视件, 与典型的工业应用场合环境气候直接接触。

#### 引脚分配

插头, 4针, M8x1

圆形

圆形	引脚	线芯颜色	分配
	1	棕色	工作电压 +24 V DC
	2	白色	开关输出 B / 模拟量输出 / 未连接
	3	蓝色	0 V DC
	4	黑色	开关输出 A / IO-Link

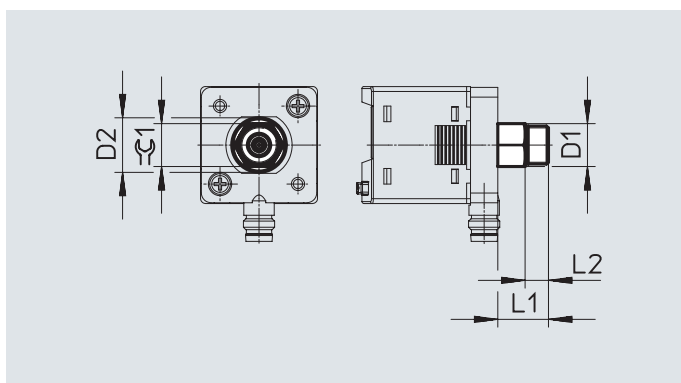
附件 – 订货数据

转接头

SASA-PN-A-MG18

材料: 镀镍黄铜

材料注意事项: RoHS 合规












尺寸和订货数据

型号	D1	D2 ∅	L1	L2	CRC <sup>1)</sup>	≅G1	订货号	型号
SASA-PN-A-MG18	G1/8	14	13	6	1	11	8133310	SASA-PN-A-MG18

1) 耐腐蚀等级 CRC 1, 符合 Festo 940 070 标准

低度耐腐蚀能力。运输和贮存防护。也适用于不可见的内部区域或位于盖子下面的元件 (如, 气缸耳轴)。

附件 - 订货数据

订货数据 - 连接电缆				
	芯数	电缆长度 [m]	订货号	型号
<b>插座, 长方形 L1</b>				技术参数 → Internet: nebs
	4	2.5	572576	NEBS-L1G4-K-2.5-LE4
		5	572577	NEBS-L1G4-K-5-LE4
<b>M8x1, 直列式插座</b>				技术参数 → Internet: nebu
	4	2.5	541342	NEBU-M8G4-K-2.5-LE4
		5	541343	NEBU-M8G4-K-5-LE4
<b>M8x1, 直角式插座</b>				
	4	2.5	541344	NEBU-M8W4-K-2.5-LE4
		5	541345	NEBU-M8W4-K-5-LE4
订货数据 - 快插接头				
	气接口 1 带螺纹	气接口 2 用于气管外径/带螺纹	订货号	型号
<b>直列式接头</b>				
	M5	4 mm	★ 153304	QSM-M5-4
		6 mm	★ 153306	QSM-M5-6
	G1/8	4 mm	★ 186264	QSM-G1/8-4
		6 mm	★ 186265	QSM-G1/8-6
<b>90° 接头</b>				
	M5	4 mm	★ 153333	QSML-5-4
		6 mm	★ 153335	QSML-5-6
	G1/8	4 mm	★ 186268	QSML-G1/8-4
		6 mm	★ 186269	QSML-G1/8-6
<b>90° 接头</b>				技术参数 → Internet: npfc
	G1/8	G1/8	8030209	NPFC-L-2G18-F
	R1/8	R1/8	8030223	NPFC-L-2R18-M
	M5	M5	8030215	NPFC-L-2M5-MF
<b>直列式接头</b>				
	G1/8	G1/8	8133311	NPFC-D-2G18-M-F1A

Festo 核心产品范围



通常可从工厂快速发货



通常可从工厂较快发货