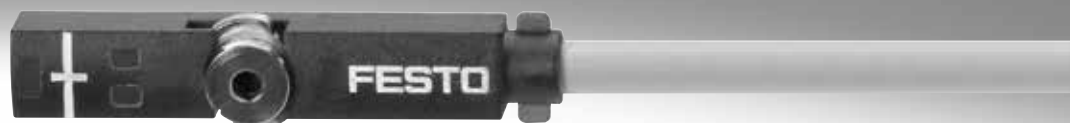


接近开关，用于T型槽

FESTO



Festo 核心产品范围
涵盖您大多数的自动化应用场景

全球:
一流质量:
快捷:

快速交付 – 随时随地
一流的 Festo 质量保证
选型快捷

我们从品类丰富的产品样本中精选最为核心的产品和功能组成了 Festo 核心产品范围，并配合快速交付能力。核心产品范围为您的自动化应用带来最佳性价比。

认准蓝色星标!

产品范围一览

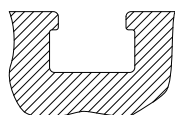
结构特点	安装方式	测量原理	型号	工作电压范围	开关输出	开关元件功能	→ 页码	
用于T型槽								
标准								
螺丝夹紧, 可从上方插入槽内		磁性霍尔	SDBT-MSX	10 ... 30 V DC	PNP/NPN, 可切换	常开触点/ 常闭触点, 可切换	-	
可从上方插入槽内, 与型材齐平		磁阻式	SMT-8M-A	5 ... 30 V DC	PNP	常开触点	7	
						常闭触点		
					NPN	常开触点		
		非接触式, 2芯	常开触点					
可从上方插入槽内, 与型材齐平		舌簧式	SME-8M	5 ... 30 V AC/DC	接触式, 双极	常开触点 常闭触点	-	
可从端部插入槽内, 与型材齐平		舌簧式	SME-8	12 ... 30 V AC/DC	接触式, 双极	常开触点	-	
				3 ... 230 V AC/DC		常闭触点	-	
可从端部插入槽内		磁阻式	SMT-8G	10 ... 30 V DC	PNP, NPN	常开触点	-	
		磁阻式	SMT-8-SL	10 ... 30 V DC	PNP	常开触点	-	
		舌簧式	SME-8-SL	10 ... 30 V AC/DC	接触式, 双极	常开触点	-	
可从上方插入槽内		舌簧式	SME-8-FM	10 ... 30 V AC/DC	接触式, 双极	常开触点	-	
						通过附件	磁阻式	SMT0-8E
		舌簧式	SME0-8E	12 ... 30 V DC	接触式, 双极	常开触点	-	
				3 ... 250 V DC				
				3 ... 230 V AC				
耐腐蚀								
可从上方插入槽内, 与型材齐平		磁阻式	CRSMT-8M	5 ... 30 V DC	PNP	常开触点	-	
抗焊场								
可从上方插入槽内, 螺丝夹紧		磁阻式	SDBT-BSW	10 ... 30 V DC	PNP	常开触点	-	
								NPN
								非接触式, 2芯
通过附件		磁感应	SMTSO-8E	10 ... 30 V DC	PNP NPN	常开触点	-	
耐高温, 最高可达 120°C								
可从端部插入槽内, 与型材齐平		舌簧式	SME-8-...S6	0 ... 30 V AC/DC	接触式, 双极	常开触点	-	
通过附件		舌簧式	SME0-8E-...S6	0 ... 30 V DC	接触式	常开触点	-	
				0 ... 30 V AC				
符合欧盟防爆指令 (ATEX)								
可从上方插入槽内, 螺丝夹紧		磁阻式	SDBT-MS-...-EX6	8.2 V DC	NAMUR	NAMUR	-	

产品范围一览

结构特点	安装方式	测量原理	型号	工作电压范围	开关输出	开关元件功能	→ 页码	
用于 C 型槽	标准	可从上方插入槽内， 与型材齐平	磁阻式	SMT-10M	10 ... 30 V DC	PNP	常开触点	C型槽
						NPN		
						非接触式, 2芯		
	可从端部插入槽内	舌簧式	SME-10M	5 ... 30 V AC/DC	接触式, 双极	常开触点		
			磁阻式	SMT-10G	10 ... 30 V DC	PNP	常开触点	
				舌簧式	SME-10	12 ... 27 V AC/DC	接触式	

T 型槽接近开关，可用于带 T 型槽的驱动器

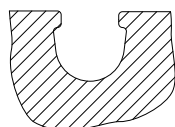
例外情况



- DFM-B: SMT0-8E, SMTSO-8E, SME0-8E 和 SMPO-8E 不适用
- DHDS: SME-8M 仅可用于缸径 $\varnothing 50$
- DHPS: SME-8M 仅可用于缸径 $\varnothing 20 \dots 35$
- HGDD-63-A: SMT-8M-A 不适用
- HGPT-B: 仅 SMT-8G 可用于规格 40 及以上
- SDBT-BSW- ... -PU/NU 仅可用于有限数量的驱动器系列。页码 → 53

C 型槽接近开关，可用于带 C 型槽的驱动器

例外情况



- ADVC $\varnothing 100$: SMT-10M 和 SME-10M 不适用 (ADVC 有一条 T 型槽和 C 型槽)
- DSM/DSM-B-6/8/10: SME-10M 不适用
- DSM/DSM-B-10/16: SMT-10M 不适用
- HGPT-B: 仅 SMT-10G 可用于规格 35 及以下

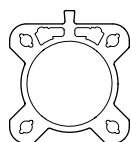
对于带传感器导轨的驱动器：有两种缸筒形状

仅 T 型槽接近开关 CRSMT-8M, SMT-8M-A 和 SDBT-MS- ... -EX6 适用，且仅适用于图示的型材。

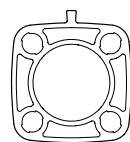
CRSMT-8M 和 SMT-8M-A 可用于各个缸径；SDBT-MS- ... -EX6 不适用于缸径 40 和 50。

示例: DSBF

示例: CDC

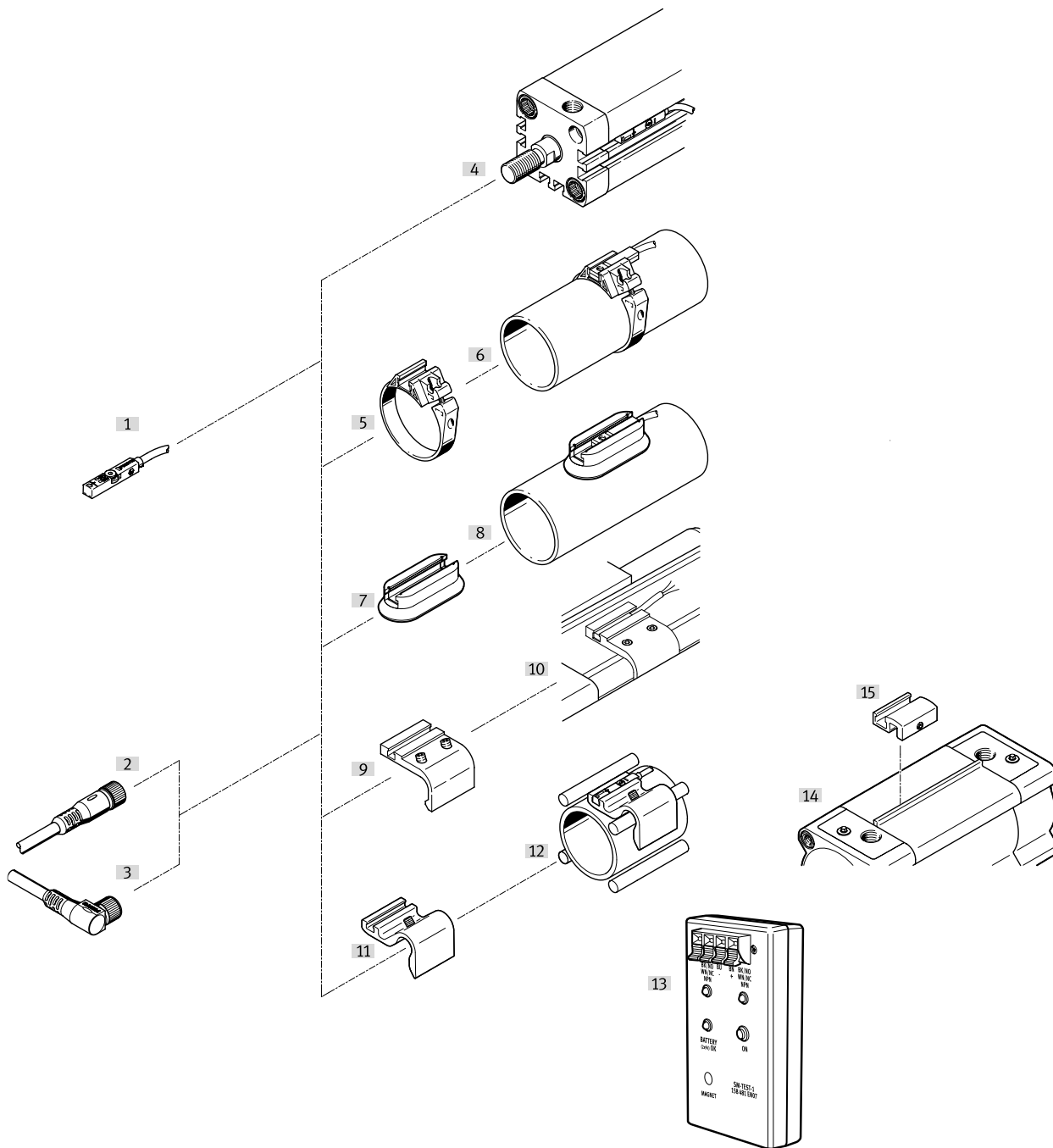


适用



不适用

外围元件一览



外围元件一览

安装元件和附件		→ 页码	安装元件和附件		→ 页码
接近开关			安装组件和附件		
[1]	SMT-8M-A-..., 带电缆	7	[5]	安装组件 SMBR	14
			[7]	安装组件 CRSMB, 耐腐蚀	14
			[9]	安装组件 SMB-8-FENG	15
			[11]	传感器支架 DASP-M4-...	15
			[15]	安装组件 SMB-8-C	16
			[13]	传感器测试器 SM-TEST-1	17
连接电缆			驱动器		
[2]	NEBU-M...G...	17	[4]	驱动器, 带 T 型槽	-
[3]	NEBU-M...W...	17	[6], [8]	圆形气缸	-
			[10]	标准气缸 DSBC	-
			[12]	气缸, 带拉杆或安装杆	-
			[14]	标准气缸 DSBF	-

接近开关 SMT-8M-A, 用于 T 型槽

型号代码

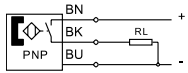
001	系列	
SMT	接近开关	
002	结构特点	
8	用于 T 型槽	
003	传感器安装方式	
M	从上方插入槽内	
004	类型	
A	短型	
005	开关输出	
NO	3-芯 常闭触点 NPN	
NS	3-芯 NPN 常开触点	
PNS	PNP/NPN, 可切换	
PO	3-芯 PNP 常闭触点	
PS	3-芯 PNP 常开触点	
PSO	PNP N/C or 常开触点, 可切换	
ZS	2-芯 PNP 常开触点	

006	额定工作电压	
24V	24 V	
007	电缆特性	
E	适用于拖链/机器人应用	
008	电缆长度 [m]	
	0.1 ... 30 m	
0,3	0.3 m	
2,5	2.5 m	
5,0	5 m	
7,5	7.5 m	
009	电缆标识	
	带标签支架	
N	不带标签支架	
010	连接技术	
OE	开放式	
M8	M8, 嵌入式法兰	
M8D	M8, 可旋转螺纹	
M12	M12, 可旋转螺纹	

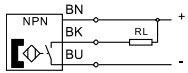
技术参数 – 磁阻式

功能

PNP, 常开触点, 带电缆



NPN, 常开触点, 带电缆



- 磁阻式测量原理
- 可从上方插入槽内, 与型材齐平



主要技术参数			
电接口	M8, M8D, M12	OE	NO- ... -OE
结构特点	用于 T 型槽		
安装位置	任意		
基于标准	EN 60947-5-2		
认证	c UL us - Listed (OL)		-
	RCM		
KC 标记	KC EMC		
CE 标记	符合欧盟 EMC 指令		
(见符合性声明)	符合欧盟 RoHS 指令		
UKCA 标记	符合英国 EMC 指令		
(见符合性声明) ¹⁾	符合英国 RoHS 指令		
应用信息	支持/驱动器-传感器概览 “驱动器适用的传感器”		
材料注意事项	无卤素		
	RoHS 合规		
油漆湿润缺陷物质符合标准	VDMA24364-B2-L		
证书签发机构	UL E232949		
特殊属性	耐油		
适用于锂电池生产	-	不使用主要成分为铜锌镍的金属。例外情况包括钢中所含的镍、镀镍表面、印刷电路板、电缆、电气插头和线圈	-
洁净室等级	-	等级 4, 符合 ISO 14644-1	-

1) 欲了解元件的适用性, 请登录网址 www.festo.com/catalogue/... → Support/Downloads
如果设备在住宅、商业或轻工业环境中受到使用限制, 可能需要采取进一步措施以减少辐射干扰。

输入信号/测量元件

测量变量	位置
测量原理	磁阻式
环境温度	[°C] -40 ... +85

技术参数 – 磁阻式

开关输出 型号	PS	NS	PO	NO	ZS	PNS	PSO
开关输出	PNP	NPN	PNP	NPN	非接触式, 2芯	PNP, NPN, 可切换	PNP
开关元件功能	常开触点	常开触点	常闭触点	常闭触点	常开触点	常开触点	常闭触点, 常 开触点, 可切换
重复精度 [mm]	0.2						
开关时间, 开 [ms]	≤ 1.3				≤ 1.0		
开关时间, 关 [ms]	≤ 1.4				≤ 1.0		
最大输出电流 [mA]	100	100	100	100	80	100	100
安装组件最大输出电流 [mA]	100				80	100	
最大开关容量 DC [W]	2.8	2.8	2.8	2.8	1.9	2.7	2.7
安装组件最大开关容量 DC [W]	2.8	2.8	2.8	2.8	1.5	2.7	2.7
最大开关频率 [Hz]	180						
电压降 [V]	< 1.5				< 6	< 2.5	

输出, 其它参数

短路保护	是
过载保护	是

电子元件

型号	PS, NS, PO, NO, ZS	PNS, PSO, ZS
工作电压范围 [V DC]	5 ... 30	
额定工作电压 [V DC]	24	
极性容错保护	用于所有电接口	

机电元件

电接口	M8	M8D	M12	OE	ZS-...-OE
连接方式	带插头电缆			电缆	
连接技术	开放式	M8x1, A 编码, 符合 EN 61076-2-104	M12x1, A 编码, 符合 EN 61076-2-101	开放式	
针/芯数	3			3	2
安装方式	-	螺丝锁定		-	
连接方向	同轴向				
电缆测试条件	拖链: 5 百万次循环, 弯曲半径 28 mm				
	抗扭转: > 300,000 次循环, ±270°/0.1 m				
	抗弯曲: 符合 Festo 标准; 测试条件备案				
电缆特性	拖链 + 机器人				
材料信息: 电缆护套	TPE-U(PUR)				
电缆护套颜色	灰色				

技术参数 – 磁阻式

机械元件	
电接口	M8, M8D, M12 OE
安装方式	螺丝夹紧, 可从上方插入槽内
最大紧固扭矩 [Nm]	0.6
壳体	黑色
	增强型聚酰胺
	高合金不锈钢
	镀镍黄铜

显示/工作	
	PS, NS, PO, NO, ZS PNS PSO
开关状态指示	黄色 LED 黄色 LED (用于 PNP) / 白色 LED (用于 NPN) 黄色 LED (用于常开触点) / 白色 LED (用于常闭触点)
逆向工作指示	橘黄色 LED -

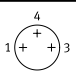
环境/工作条件	
环境温度, 电缆柔性安装 [°C]	-20 ... +85
防护等级	IP65, IP68, IP69K

针脚分配, 符合 EN 60947-5-2

M8x1, 2针 常开触点			
	针脚	线芯颜色	分配
	1	棕色	+
	4	黑色	-

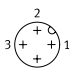
M12x1, 2针 常开触点			
	针脚	线芯颜色	分配
	1	棕色	+
	4	黑色	-

针脚分配, 符合 EN 60947-5-2

M8x1, 3针 常开触点 / 常闭触点			
	针脚	线芯颜色	分配
	1	棕色	+
	3	蓝色	-
	4	黑色	输出

M12x1, 3针 常开触点			
	针脚	线芯颜色	分配
	1	棕色	+
	3	蓝色	-
	4	黑色	输出

针脚分配, 符合 EN 60947-5-2

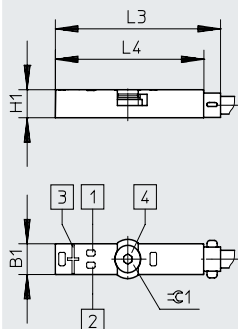
M12x1, 3针 常闭触点			
	针脚	线芯颜色	分配
	1	棕色	+
	3	蓝色	-
	2	白色	输出

技术参数 – 磁阻式

尺寸

CAD 相关数据 → www.festo.com

SMT8-M-A-24V-E-...-... (PS, NS, PO, NO, ZS)

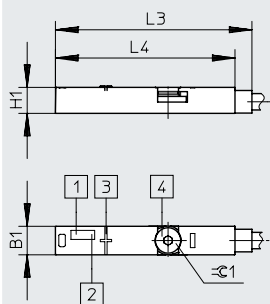


- [1] 黄色发光二极管
- [2] 橘黄色发光二极管
- [3] 传感器元件中心位置
- [4] 夹紧元件, 紧固扭矩
0.6 Nm

黄色发光二极管用于安全开关状态。
黄色和橘黄色发光二极管用于非安全开关状态。



SMT8-M-A-24V-E-...-... (PNS, PSO)



- [1] 黄色发光二极管
- [2] 白色发光二极管
- [3] 传感器元件中心位置
- [4] 用于 Allen key

开关状态指示 用于 PNS:
黄色发光二极管, 用于 PS 开关状态。
白色发光二极管, 用于 NS 开关状态。



开关状态指示 用于 PSO:
黄色发光二极管, 用于 PS 开关状态。
白色发光二极管, 用于 PO 开关状态。

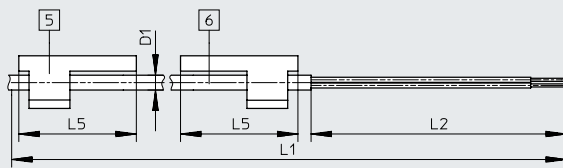
型号	B1	H1	L3	L4	±0.1
SMT-8M-A-...-24V-E- (PS, NS, PO, NO, ZS)	5	4.6	29.3	26.3	1.5
SMT-8M-A-...-24V-E- (PNS, PSO)			34.8	31.8	

技术参数 - 磁阻式

尺寸

CAD 相关数据 → www.festo.com

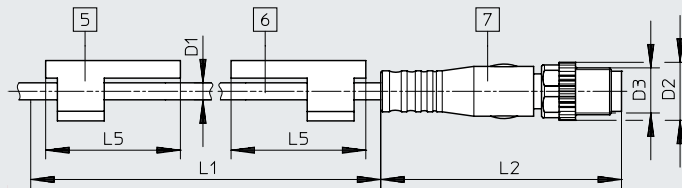
SMT-8M-A...-OE - 电缆



- [5] 标签支架, 旋转 90°
- [6] 连接电缆

L1 电缆长度

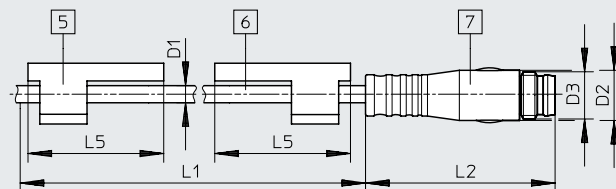
SMT-8M-A...-M8D - 带插头电缆 M8x1, 可旋转螺纹



- [5] 标签支架, 旋转 90°
- [6] 连接电缆
- [7] 插头, 适用于连接电缆 NEBU-M8

L1 电缆长度

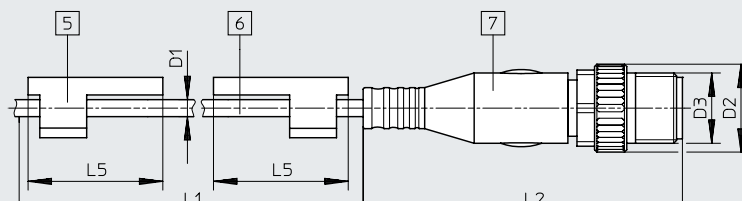
SMT-8M-A...-M8 - 带插头电缆 M8x1, 嵌入式法兰



- [5] 标签支架, 旋转 90°
- [6] 连接电缆
- [7] 插头, 适用于连接电缆 NEBU-M8

L1 电缆长度

SMT-8M-A...-M12 - 带插头电缆 M12x1, 可旋转螺纹

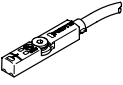


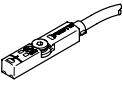
- [5] 标签支架, 旋转 90°
- [6] 连接电缆
- [7] 插头, 适用于连接电缆 NEBU-M12

L1 电缆长度

型号	D1	D2 ∅	D3	L1	L2	L5	±1
SMT-8M-A...-OE	2.9	-	-	2500, 7500	50	23	1.5
SMT-8M-A...-M8D		10	M8x1	300	41.1		
SMT-8M-A...-M8		8.5	M8x1	-	32.7		
SMT-8M-A...-M12		15	M12x1	-	54.5		

技术参数 – 磁阻式

订货数据								
	开关输出	电接口 电缆	带插头电缆, 可旋转螺纹		电缆 长度 [m]	重量 [g]	订货号	型号
			M8x1	M12x1				
	常开触点							
	PNP	-	3针	-	0.3	8.9	★ 574334	SMT-8M-A-PS-24V-E-0.3-M8D
	PNP	3芯	-	-	2.5	29.1	★ 574335	SMT-8M-A-PS-24V-E-2.5-OE
	PNP	3芯	-	-	5	57.1	★ 574336	SMT-8M-A-PS-24V-E-5.0-OE
	PNP	-	-	3针	0.3	15.9	★ 574337	SMT-8M-A-PS-24V-E-0.3-M12
	NPN	3芯	-	-	2.5	29.1	★ 574338	SMT-8M-A-NS-24V-E-2.5-OE
	NPN	-	-	3针	0.3	8.9	★ 574339	SMT-8M-A-NS-24V-E-0.3-M8D
	非接触式	2芯, 开放式	-	-	5	57.1	8165237	SMT-8M-A-ZS-24V-E-5-OE
常闭触点								
PNP	3芯	-	-	7.5	85.1	★ 574340	SMT-8M-A-PO-24V-E-7.5-OE	

订货数据								
	开关输出	电接口 电缆	带插头电缆, 可旋转螺纹		电缆 长度 [m]	重量 [g]	订货号	型号
			M8x1	M12x1				
	常闭触点							
	NPN/NO	3芯, 开放式	-	-	2.5	29.1	8138000	SMT-8M-A-NO-24V-E-2,5-OE
	NPN/NO	3芯, 开放式	-	-	7.5	85.1	8138001	SMT-8M-A-NO-24V-E-7,5-OE
	可切换							
	PNP/NPN	-	3针	-	0.3	9	574343	SMT-8M-A-PNS-24V-E-0.3-M8D
PNP PS/PO	-	3针	-	0.3	9	574344	SMT-8M-A-PSO-24V-E-0.3-M8D	

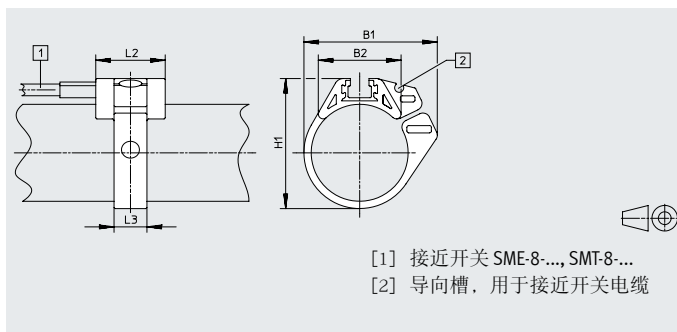
订货数据 – 模块化产品系统

订货表 规格	8	条件	代码	输入代码
模块订货号	574333			
功能	接近开关, 用于 T 型槽, 电子		SMT-8M	SMT-8M
			-	-
系列	短型		A	A
			-	-
开关输出	3芯 PNP 常开触点		PS	
	3芯 NPN 常开触点		NS	
	3芯 PNP 常闭触点		PO	
	2芯 PNP 常开触点		ZS	
	PNP / NPN, 可切换		PNS	
	PNP 常闭触点 / 常开触点, 可切换		PSO	
	3芯 NPN 常闭触点		NO	
			-	-
额定工作电压 [VDC]	24		24V	24V
			-	-
电缆特性	拖链 + 机器人		E	E
			-	-
电缆长度 [m]	0.1 ... 30		...	
	(0.1 ... 5.0 范围内: 最小增量 0.1, 5.0 ... 30 范围内: 最小增量 0.5)			
			-	-
电缆标识	带标签支架			
	不带标签支架		N	
			-	-
连接技术	开放式		OE	
	M8, 可旋转螺纹		M8D	
	M8, 嵌入式法兰		M8	
	M12, 可旋转螺纹		M12	

附件

安装组件 SMBR

材料:
聚乙烯
RoHS 合规



尺寸和订货数据

适用缸径 \varnothing	B1	B2	H1	L2	L3	订货号	型号
8	18.9	12.3	17.5	19	7	175091	SMBR-8-8
10	20.4	13.7	19.9	19	7	175092	SMBR-8-10
12	22.7	14.3	21.9	19	7	★ 175093	SMBR-8-12
16	28.2	16.9	25.7	19	8	★ 175094	SMBR-8-16
20	34.5	20.8	30.4	19	9	★ 175095	SMBR-8-20
25	36.7	22.7	35.6	19	9	★ 175096	SMBR-8-25
32	41.7	24.6	42.7	19	9	175097	SMBR-8-32
40	47.1	26.5	50.7	19	9	175098	SMBR-8-40
50	56.4	28.6	61.5	19	9	175099	SMBR-8-50
63	69.4	32	74.5	19	9	175100	SMBR-8-63

安装组件 CRSMB

结构特点: 用于圆形气缸

安装方式: 任意

安装方式: 粘合

防护等级: IP65, IP68, IP69K

环境温度: -40 ... +90°C

材料:

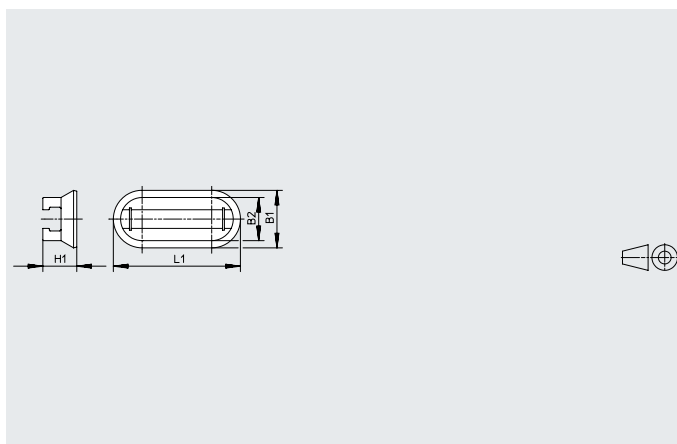
壳体: 阳极氧化铝, TPE-U(PU)

不含铜和聚四氟乙烯

RoHS 合规

油漆湿润缺陷物质符合标准:

VDMA24364-B2-L



订货数据

适用缸径 \varnothing	B1	B2	H1	L1	CRC ¹⁾	订货号	型号
32 ... 100	15.8	11.8	9.3	35	4	525565	CRSMB-8-32/100

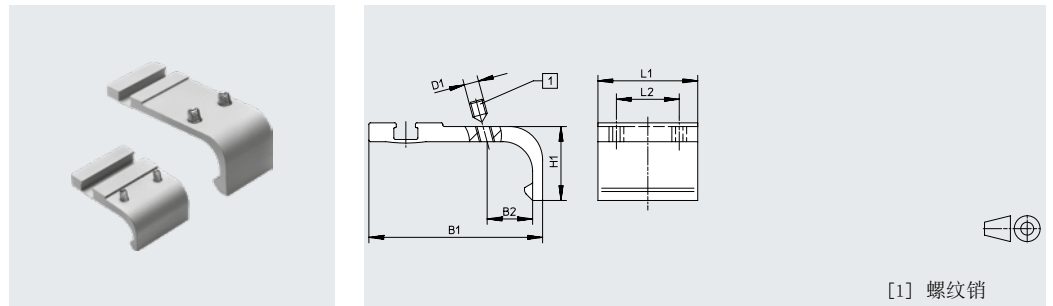
1) 耐腐蚀等级 CRC 4, 符合 Festo FN 940070 标准

超高度耐腐蚀能力。户外暴露于极端腐蚀性条件。暴露于腐蚀性介质的元件, 例如化工或食品行业。这些应用场合需要使用相应的介质进行特殊测试的结果加以支持 (→ 又见 FN 940082)。

附件

安装组件
SMB-8-FENG

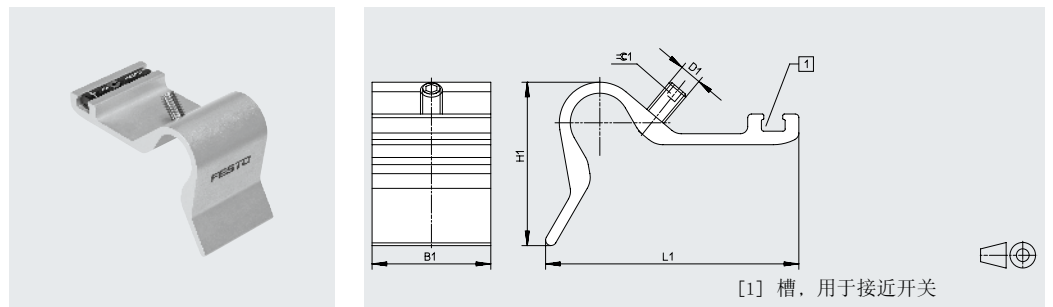
材料：
锻造铝合金
不含铜和聚四氟乙烯



尺寸和订货数据									
适用缸径 \varnothing	B1	B2	D1	H1	L1	L2	紧固扭矩 [Nm]	订货号	型号
32/40	35.1	8.7	M3	15.5	27	17	0.2	175705	SMB-8-FENG-32/40
50/63	47	12.3	M4	20	27	17	0.5	175706	SMB-8-FENG-50/63
80/100	64.3	15.7	M5	24.3	27	17	0.7	175707	SMB-8-FENG-80/100

传感器支架 DASP-M4-...-A

材料：
阳极氧化锻造铝合金
螺丝：高合金不锈钢
RoHS 合规



尺寸和订货数据										
型号	B1	D1	H1	L1	≈ 1	紧固扭矩 [Nm]	CRC ¹⁾	重量 [g]	订货号	型号
DASP-M4-125-A	32.5	M5	28	45.4	2.5	1	3	26.5	1451483	DASP-M4-125-A
DASP-M4-160-A	32.5	M6	44.7	69.4	3	1	3	41.5	1553813	DASP-M4-160-A
DASP-M4-250-A	32.5	M6	56.3	88	3	1	3	60	1456781	DASP-M4-250-A
DASP-M4-320-A	32.5	M6	56.3	88	3	1	3	60	3015256	DASP-M4-320-A

1) 耐腐蚀等级 CRC 3，符合 Festo FN 940070 标准
高度耐腐蚀能力。户外暴露于中等腐蚀条件。用于表面有主功能性要求的外部可视件，直接与常规工业环境接触。

接近开关 SMT-8M-A, 用于 T 型槽

附件

安装组件 SMB-8-C

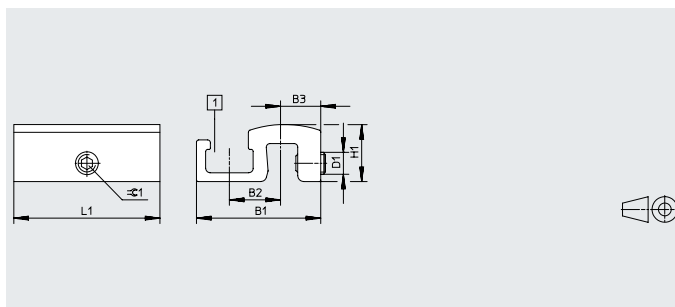
温度: -40 ... 120°C

材料:

固定支架: 阳极氧化锻造铝合金

螺丝: 高合金不锈钢

不含铜和聚四氟乙烯, RoHS 合规



尺寸和订货数据

型号	B1	B2	B3	D1	H1	L1	≈ 1	紧固扭矩 [Nm]	CRC ¹⁾	重量 [g]	订货号	型号
SMB-8-C	17	7	5.5	M3	7.8	20	1.5	0.2 ... 0.6	3	3.5	1806790	SMB-8-C

1) 耐腐蚀等级 CRC 3, 符合 Festo FN 940070 标准

高度耐腐蚀能力。户外暴露于中等腐蚀条件。用于表面有主功能性要求的外部可视件, 直接与常规工业环境接触。

定位元件 SMM

可从端部插入槽内

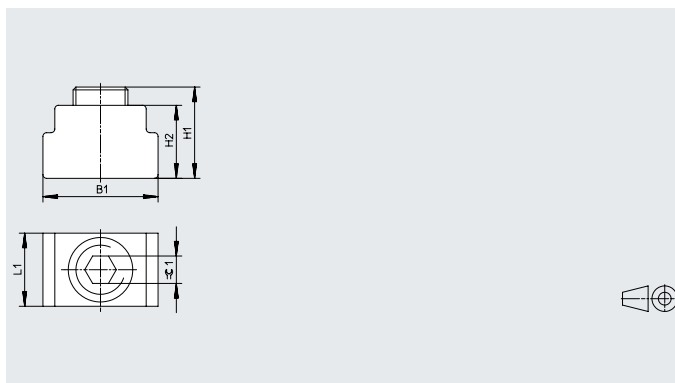
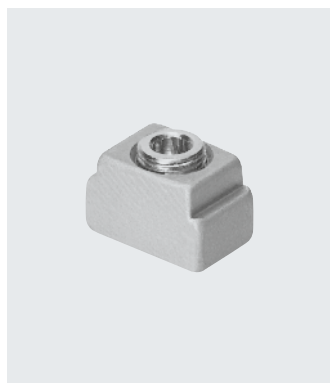
环境温度: -40 ... +120°C

材料:

壳体: 阳极氧化锻造铝合金

螺丝: 高合金不锈钢

材料注意事项: RoHS 合规



尺寸和订货数据







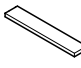
B1	H1	H2	L1	≈ 1	CRC ¹⁾	订货号	型号	PJ ²⁾
6.3	5.0	4.0	4.0	1.5	3	547941	SMM-8	10

1) 耐腐蚀等级 CRC 3, 符合 Festo FN 940070 标准

高度耐腐蚀能力。户外暴露于中等腐蚀条件。用于表面有主功能性要求的外部可视件, 直接与常规工业环境接触。

2) 包装单位数量

附件

订货数据 - 连接电缆		芯数	电缆长度 [m]	订货号	型号	技术参数 → Internet: nebu/sim
插座 M8x1, 3针						
	用于 SMT/SME-8... 和 SMT0/SMTSO/SME0-8E	3	2.5	★ 541333	NEBU-M8G3-K-2.5-LE3	
			5	★ 541334	NEBU-M8G3-K-5-LE3	
	用于 SMT/SME-8... 和 SMT0/SMTSO/SME0-8E	3	2.5	★ 541338	NEBU-M8W3-K-2.5-LE3	
			5	★ 541341	NEBU-M8W3-K-5-LE3	
插座 M12x1, 5针						
	用于 SMT/SME-8M 和 SMT0/SMTSO/SME0-8E	3	2.5	★ 541363	NEBU-M12G5-K-2.5-LE3	
			5	★ 541364	NEBU-M12G5-K-5-LE3	
	用于 SMT/SME-8M 和 SMT0/SMTSO/SME0-8E	3	2.5	541367	NEBU-M12W5-K-2.5-LE3	
			5	541370	NEBU-M12W5-K-5-LE3	
订货数据 - 安装元件		简要说明		订货号	型号	
	用于将连接电缆固定到位			534254	SMBK-8	
订货数据 - 传感器测试器		简要说明		订货号	型号	
	<ul style="list-style-type: none"> • 用集成电压源测试接近开关功能 • 在气缸上调节接近开关 			158481	SM-TEST-1	
订货数据 - 标签		规格	订货号	型号	PU ¹⁾	
	23x4 mm		541598	ASLR-L-423	34	

1) 包装单位数量