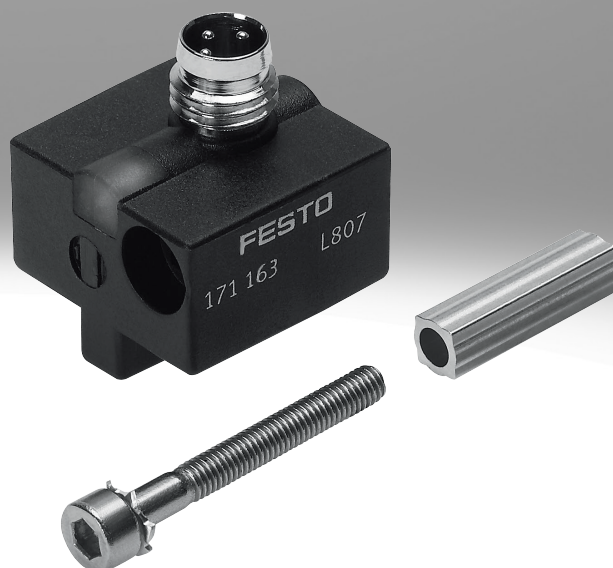


## 接近开关，用于T型槽

FESTO



★/☆

Festo 核心产品范围  
涵盖您自动化应用的 80%

全球:  
一流:  
简单:

始终有现货  
Festo 一贯的质量水准，价格优惠  
简化采购和仓储

★ 通常能从工厂快速备货发出  
全球 13 个服务中心备有现货  
2200 多种现货产品

☆ 通常能从工厂较快备货发出  
全球 4 个服务中心为您提供装配  
每个产品系列派生型可多达  $6 \times 10^{12}$

只要找到  
这些星星!

## 产品范围一览

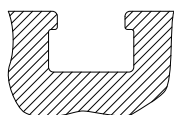
结构特点	安装方式	测量原理	型号	工作电压范围	开关输出	开关元件功能	→ 页码	
用于 T 型槽	标准							
	螺丝夹紧, 从上方插入槽内	磁性霍尔	SDBT-MSX	10 ... 30 V DC	PNP/NPN, 可切换	常开/常闭触点, 可切换	-	
	从上方插入槽内, 与型材齐平	磁阻式	SMT-8M-A	5 ... 30 V DC	PNP	常开触点	-	
					NPN	常闭触点		
						非接触式, 2芯		常开触点
	从上方插入槽内, 与型材齐平	舌簧式	SME-8M	5 ... 30 V AC/DC	接触式, 双极	常开触点	-	
						常闭触点		
	从端部插入槽内, 与型材齐平	舌簧式	SME-8	12 ... 30 V AC/DC	接触式, 双极	常开触点	-	
				3 ... 230 V AC/DC		常闭触点		
	从端部插入槽内	磁阻式	SMT-8G	10 ... 30 V DC	PNP, NPN	常开触点	-	
			SMT-8-SL	10 ... 30 V DC	PNP	常开触点	-	
			SME-8-SL	10 ... 30 V AC/DC	接触式, 双极	常开触点	-	
	从上方插入槽内	舌簧式	SME-8-FM	10 ... 30 V AC/DC	接触式, 双极	常开触点	-	
	通过附件	磁阻式	SMT0-8E	10 ... 30 V DC	PNP	常开触点	7	
					NPN			
		舌簧式	SME0-8E	12 ... 30 V DC	接触式, 双极	常开触点	-	
				3 ... 250 V DC				
	3 ... 230 V AC							
	耐腐蚀							
	从上方插入槽内, 与型材齐平	磁阻式	CRSMT-8M	5 ... 30 V DC	PNP	常开触点	-	
抗焊场								
从上方插入槽内, 螺丝夹紧	磁阻式	SDBT-BSW	10 ... 30 V DC	PNP	常开触点	-		
				NPN				
通过附件	Magneto-inductive	SMTSO-8E	10 ... 30 V DC	PNP	常开触点	7		
				NPN				
耐高温, 最高 120°C								
从端部插入槽内, 与型材齐平	舌簧式	SME-8-...S6	0 ... 30 V AC/DC	接触式, 双极	常开触点	-		
通过附件	舌簧式	SME0-8E-...S6	0 ... 30 V DC	接触式	常开触点	-		
			0 ... 30 V AC					
符合欧盟防爆指令 (ATEX)								
从上方插入槽内, 螺丝夹紧	磁阻式	SDBT-MS-...-EX6	8.2 V DC	NAMUR	NAMUR	-		

## 产品范围一览

结构特点	安装方式	测量原理	型号	工作电压范围	开关输出	开关元件功能	→ 页码					
用于 C 型槽	标准	从上方插入槽内，与型材齐平	磁阻式	SMT-10M	10 ... 30 V DC	PNP	常开触点	C 型槽				
						NPN						
						非接触式, 2芯						
	从端部插入槽内	舌簧式	SME-10M	5 ... 30 V AC/DC	接触式, 双极	常开触点						
							磁阻式		SMT-10G	10 ... 30 V DC	PNP	常开触点

## T 型槽开关可用于带 T 型槽的驱动器

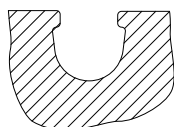
例外情况



- DFM-B: SMT0-8E, SMTSO-8E, SME0-8E 和 SMPO-8E 不可用
- DHDS: SME-8M 仅可用于  $\varnothing 50$
- DHPS: SME-8M 仅可用于  $\varnothing 20 \dots 35$
- HGDD-63-A: SMT-8M-A 不可用
- HGPT-B: 仅 SMT-8G 可用于规格 40 及以上
- SDBT-BSW- ... -PU/NU 仅可用于有限数量的驱动器系列. 页码 → 53

## C 型槽开关可用于带 C 型槽的驱动器

例外情况



- ADVC  $\varnothing 100$ : SMT-10M 和 SME-10M 不可用 (ADVC 有 T 型槽和 C 型槽)
- DSM/DSM-B-6/8/10: SME-10M 不可用
- DSM/DSM-B-10/16: SMT-10M 不可用
- HGPT-B: 仅 SMT-10G 可用于规格最高到 (包括) 35

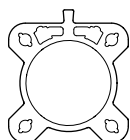
用带安装导轨的驱动器: 有两种缸筒外形可用

仅 T 型槽开关 CRSMT-8M, SMT-8M-A 和 SDBT-MS- ... -EX6 可用, 仅限于标示的型材。

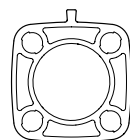
CRSMT-8M 和 SMT-8M-A 可用于所有缸径; SDBT-MS- ... -EX6 不可用于缸径 40 和 50。

例如: DSBF

例如: CDC

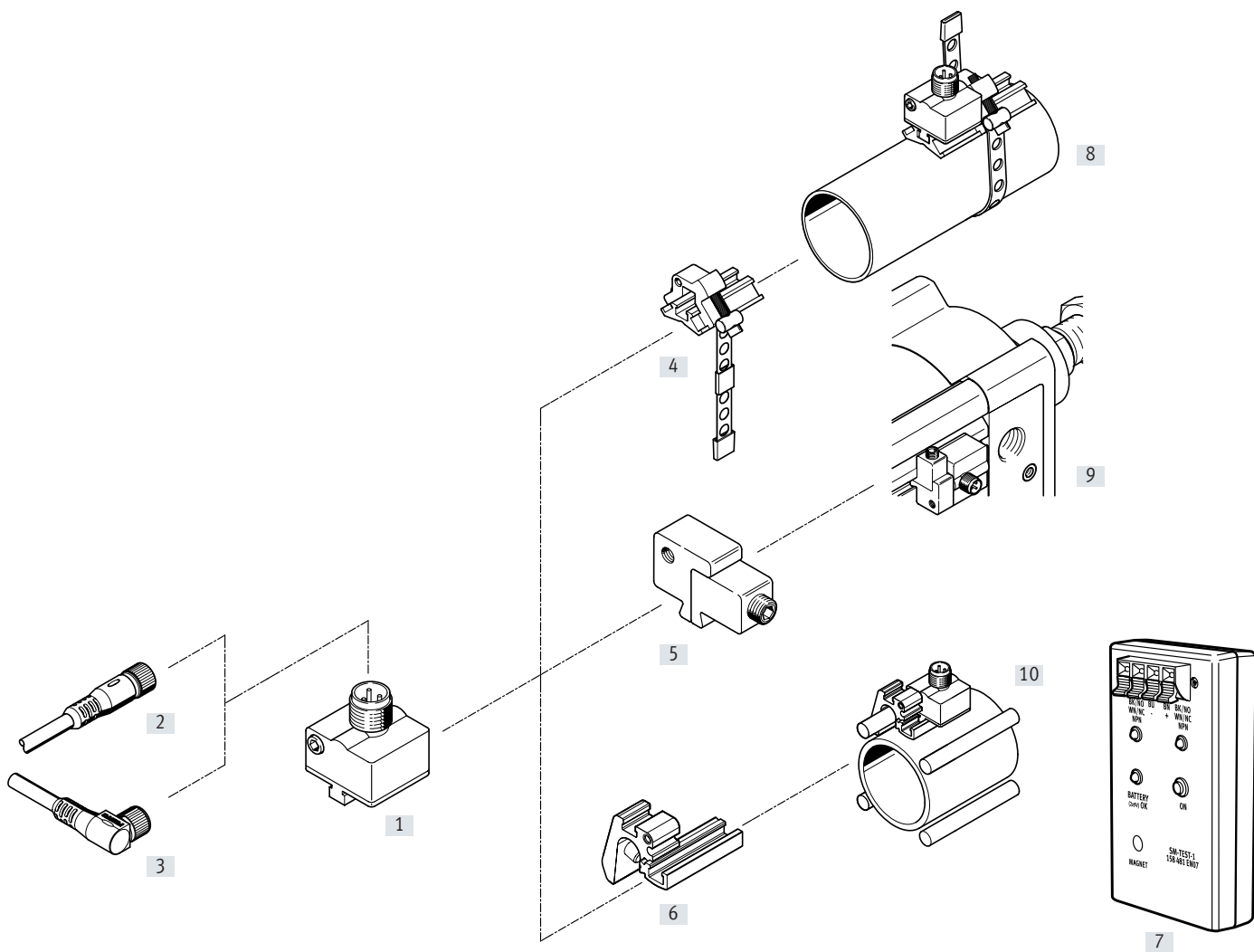


适用



不适用

外围元件一览



## 外围元件一览

安装件和附件		→ 页码	安装件和附件		→ 页码			
接近开关			<b>安装组件和附件</b>					
[1]	SMT0/SMTSO, 带插头	6	[4]	安装组件 SMBR-8-8/100-S6, 耐高温	12			
			[5]	安装组件 SMB-8E	12			
			[6]	安装件 SMBZ-8-...	13			
			[7]	传感器测试器 SM-TEST-1	14			
			-	定位元件 SMM-8	13			
			-	固定夹 SMBK-8	14			
			-	标签 ASLR	14			
			-	安全夹 NEAU	14			
			<b>连接电缆</b>			<b>驱动器</b>		
			[2]	NEBU-M...G...	14	[24]	驱动器, 带 T 型槽	-
			[3]	NEBU-M...W...	14	[25]	圆形气缸	-
			[26]	标准气缸 DSBC	-			
			[27]	驱动器, 带拉杆或安装杆	-			
			[28]	标准气缸 DSBF	-			
			[29]	铰链式气缸 DFAW	-			

## 接近开关 SMT0-8E/SMTSO-8E，用于 T 型槽

### 型号代码

001	系列	
SMT0	接近开关，磁阻式	
002	结构特点	
8	用于 T 型槽	
003	传感器类型	
E	用附件安装	
004	开关输出	
NS	3芯 NPN 常开触点	
PS	3芯 PNP 常开触点	

005	电接口，电缆长度	
S	插头 M8x1，带电缆，0.3 m	
M12		
006	指示灯	
L	LED	
007	额定工作电压	
1	24 V DC	

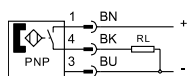
001	系列	
SMTSO	接近开关，电磁感应，抗焊场	
002	结构特点	
8	用于 T 型槽	
003	传感器类型	
E	用附件安装	
004	开关输出	
NS	3芯 NPN 常开触点	
PS	3芯 PNP 常开触点	

005	电接口	
M12	插头 M12, A编码	
006	指示灯	
L	LED	
007	额定工作电压	
1	24 V DC	

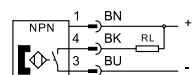
## 技术参数 – 磁阻式

功能

PNP, 常开触点, 带插头



NPN, 常开触点, 带插头



- 磁阻式 测量原理
- 抗焊场 结构



主要技术参数	
型号	SMT0-8E   SMTSO-8E, 抗焊场
结构特点	用于 T 型槽
认证	RCM 合规标记
CE 标记 (见合格声明)	符合欧盟电磁兼容性指令 <sup>1)</sup>
材料注意事项	不含铜和聚四氟乙烯 RoHS 合规   -

1) 欲了解元件的适用性, 请登录网址: [www.festo.com/sp](http://www.festo.com/sp) → Certificates

如果元件易受居住、办公室、商业环境或小型企业的限制, 可能有必要采取进一步措施以减少辐射干扰。

输入信号/测量元件	
型号	SMT0-8E   SMTSO-8E, 抗焊场
测量原理	磁阻式   Magneto-inductive
环境温度	[°C] -20 ... +60   -25 ... +70

开关输出	
型号	SMT0-8E   SMTSO-8E, 抗焊场
开关输出	PNP   NPN   PNP   NPN
开关元件功能	常开触点
开关值可重复性	[mm] ±0.1
开关时间, 开	[ms] 0 ... 0.5   0 ... 38
开关时间, 关	[ms] 10 ... 25   0 ... 20
最大输出电流	[mA] 100   200
最大开关容量 DC	[W] 3   6
电压降	[V] 0 ... 1.8   0 ... 1.8   0 ... 3
关态电流	[mA] 0.01

输出, 其它参数	
型号	SMT0-8E   SMTSO-8E, 抗焊场
开关输出	PNP   NPN   PNP   NPN
短路电流保护	脉冲形式   有   脉冲形式
过载保护	有

电子元件	
工作电压范围 DC	[V] 10 ... 30
极性容错保护	用于所有电接口

# 接近开关 SMT0-8E/SMTSO-8E, 用于 T 型槽

## 技术参数 – 磁阻式

机电元件			
型号	SMT0-8E...S	SMT0-8E...M12	SMTSO-8E...M12, 抗焊场
电接口	插头 M8x1, 3针	插头 M12x1, 3针	插头 M12x1, 3针
连接方向	Lateral		
最大紧固扭矩, 插头 [Nm]	0.3	0.5	0.5

机械元件			
型号	SMT0-8E...S	SMT0-8E...M12	SMTSO-8E...M12, 抗焊场
安装方式	夹紧在 T 型槽内 从上方插入槽内 通过附件		
紧固扭矩 [Nm]	1	0.5	0.5
材料信息: 壳体	TPE-U(PU)	TPE-U(PU)	TPE-U(PU)
	镀镍黄铜	高合金不锈钢	高合金不锈钢
	-	精制铝合金	精制铝合金
	-	-	PA

显示/操作	
开关状态指示	黄色 LED

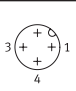
工作与环境条件			
型号	SMT0-8E...S	SMT0-8E...M12	SMTSO-8E...M12, 抗焊场
防护等级	IP65 IP67		
抗磁场干扰	-	-	Alternating magnetic field 45 ... 65 Hz

### 针脚分配, 符合 EN 60947-5-2

M8x1, 3针  
常开触点

	针脚	线芯颜色	分配
	1	棕色	+
	3	蓝色	-
	4	黑色	输出

M12x1, 3针  
常开触点

	针脚	线芯颜色	分配
	1	棕色	+
	3	蓝色	-
	4	黑色	输出

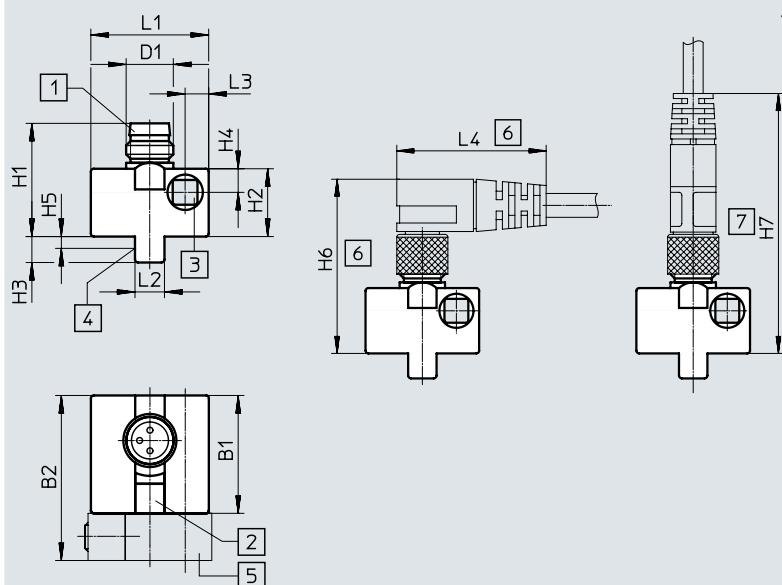


## 技术参数 - 磁阻式

## 尺寸

CAD 相关数据 → [www.festo.com](http://www.festo.com)

SMT0-8E...-S-LED-24 - 插头 M8x1



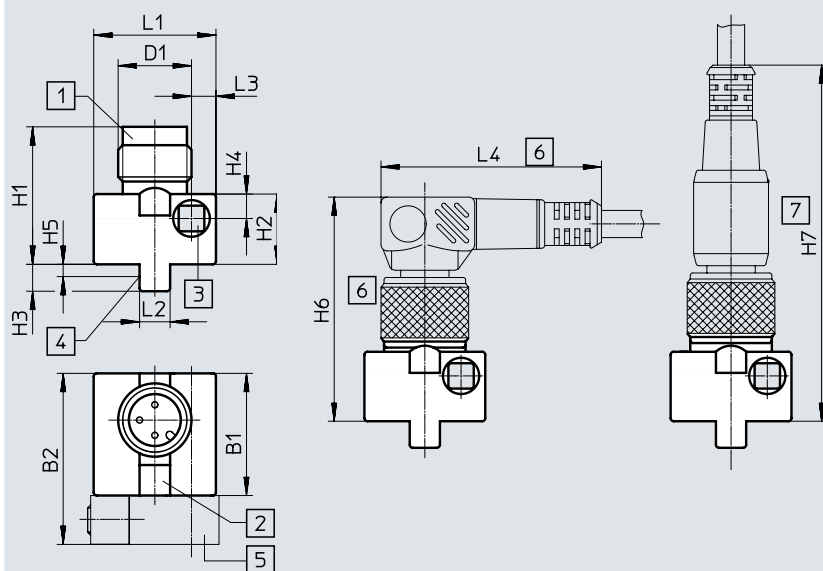
- [1] 用于插头型号型号 SIM-M8
- [2] 黄色发光二极管
- [3] 内六角螺丝 M3x25 DIN 912, 最大  
紧固扭矩 1 Nm
- [4] 理论开关点
- [5] 安装组件 SMB-8E (须另购)
- [6] 安装空间, 用于直角式插座 90°
- [7] 安装空间, 用于直列式插座

	B1 ±0.3	B2	D1	H1	H2 ±0.27	H3	H4	H5	H6	H7	L1 ±0.3	L2	L3	L4
SMT0-8E-...-S-LED-24	20	28	M8x1	19.2	11.5	4.4	4	2.2	~32	~46	20	5	4	~26

## 尺寸

CAD 相关数据 → [www.festo.com](http://www.festo.com)

SMT0-8E--M12-LED-24 - 插头 M12x1



- [1] 用于插头型号型号 SIM-M12
- [2] 黄色发光二极管
- [3] 内六角螺丝 M3x25 DIN 912,  
最大紧固扭矩 1 Nm
- [4] 理论开关点
- [5] 安装组件 SMB-8E (须另购)
- [6] 安装空间, 用于直角式插  
座 90°
- [7] 安装空间, 用于直列式插  
座

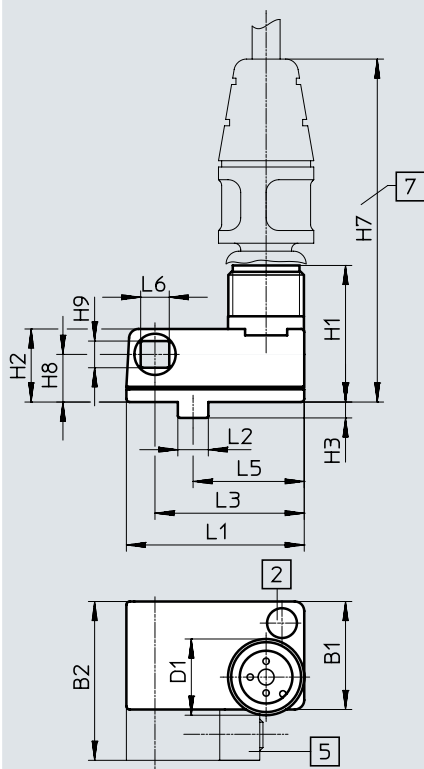
	B1 ±0.3	B2	D1	H1 ±0.34	H2 ±0.27	H3	H4	H5	H6	H7	L1 ±0.3	L2	L3	L4
SMT0-8E-...-M12-LED-24	20	28	M12x1	22.5	11.5	4.4	4	2.2	~36	~59	20	5	4	~36.5

## 技术参数 – 磁阻式

### 尺寸

CAD 相关数据 → [www.festo.com](http://www.festo.com)

SMTSO-8E...-M12-LED-24 – 插头 M12x1





- [2] 黄色发光二极管
- [5] 安装组件 SMB-8E (须另购)
- [7] 安装空间, 用于连接电缆 NEBU-M12G5

	B1	B2	D1	H1 +0.5	H2	H3 ±0.2	H7	H8	H9	L1	L2	L3	L5	L6
SMT0-8E...-M12-LED-24	17	24.8	M12x1	21.5	11.5	2.5	~56	7.5	4.2	28	4.8	23.5	17.5	4.5

### 订货数据

	开关输出	电接口		订货号	型号
		插头 M8x1	插头 M12x1		
<b>常开触点, 基本型</b>					
	PNP	3针	-	171178	SMT0-8E-PS-S-LED-24
		-	3针	171179	SMT0-8E-PS-M12-LED-24
	NPN	3针	-	171166	SMT0-8E-NS-S-LED-24
		-	3针	171176	SMT0-8E-NS-M12-LED-24
<b>常开触点, 抗焊场</b>					
	PNP	-	3针	191986	SMTSO-8E-PS-M12-LED-24
	NPN	-	3针	175825	SMTSO-8E-NS-M12-LED-24

## 技术参数 – 磁阻式

附件 – 连接电缆		电缆长度	重量	订货号	型号
	开关输出	[m]	[g]		
<b>耐焊渣</b>					
	3芯, M12x1 插座, 直列式	3	-	<b>30450</b>	<b>SIM-M12-RS-3GD-3</b>
	3芯, M12x1 插座, 直角式	3	-	<b>30451</b>	<b>SIM-M12-RS-3WD-3</b>

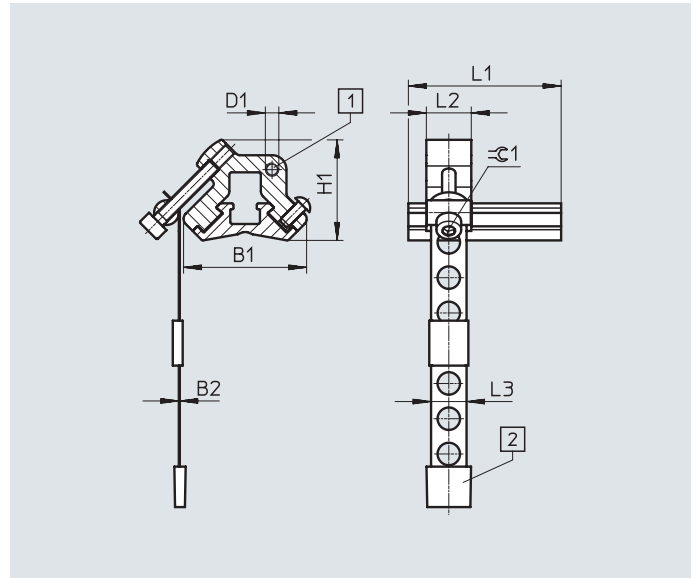
## 附件

### 安装组件

#### SMBR-8-8/100-S6

材料:

导轨: 阳极氧化精制铝合金  
扎紧带、螺丝: 高合金不锈钢  
不含铜和聚四氟乙烯  
RoHS 合规



尺寸和订货数据											
适用缸径 $\varnothing$	B1	B2	D1	H1	L1	L2	L3	$\approx \varnothing 1$	CRC <sup>1)</sup>	订货号	型号
8 ... 100	27.4	0.2	M3	22.4	34	10	7.9	2.5	4	★ 538937	SMBR-8-8/100-S6

1) 耐腐蚀等级 CRC 4, 符合 Festo FN 940070 标准

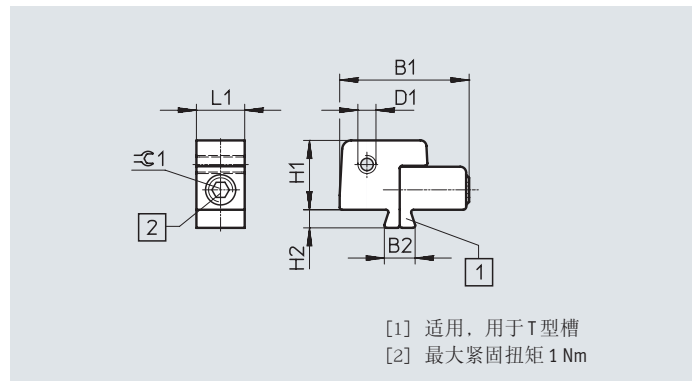
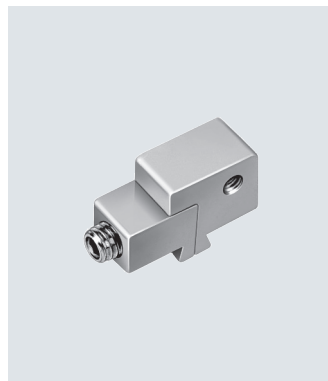
超高度耐腐蚀能力。户外暴露于极端腐蚀性条件。暴露于腐蚀性介质的元件, 例如化工或食品行业。这些应用场合需要使用相应的介质进行特殊测试的结果加以支持 (→ 又见 FN 940082)。

### 安装组件 SMB-8E

材料:

阳极氧化铝、不锈钢

材料注意事项: RoHS 合规



[1] 适用, 用于 T 型槽  
[2] 最大紧固扭矩 1 Nm

订货数据											
适用缸径 $\varnothing$	B1	B2	D1	H1	H2	L1	$\approx \varnothing 1$	订货号	型号		
10 ... 125	21.5	5.1	M3	11.5	3	8	2.5	178230	SMB-8E		



## 附件

## 安装件 SMBZ-8-...

材料:

导轨: 阳极氧化精制铝合金

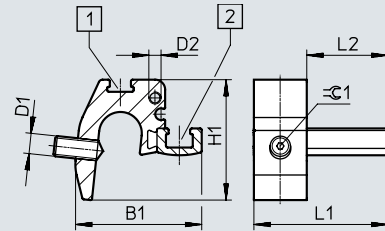
螺丝: 高合金不锈钢

不含铜和聚四氟乙烯

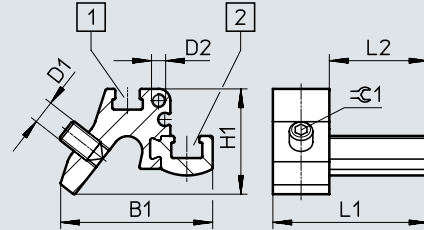
RoHS 合规



SMBZ-8-32/100



SMBZ-8-125/320

[1] 标签槽  
[2] 接近开关槽

## 尺寸和订货数据

适用缸径 $\varnothing$	B1	D1	D2	H1	L1	L2	$\pm 0.1$	订货号	型号
32 ... 100	31	M5	M3	30	33	20	1.5	537806	SMBZ-8-32/100
125 ... 320	32.3			22			2.5	537808	SMBZ-8-125/320

## 定位元件 SMM

从端部插入槽内

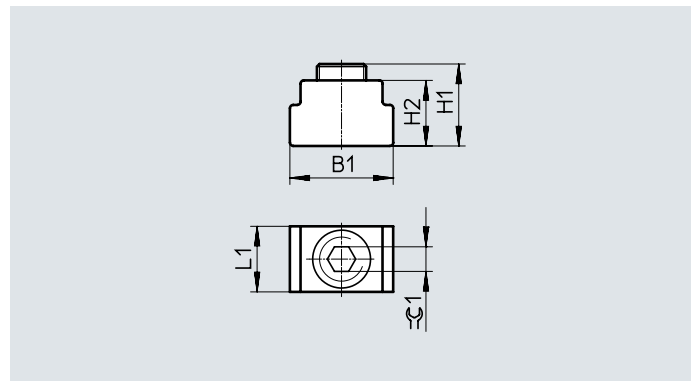
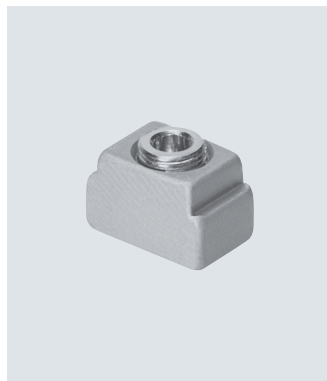
环境温度: -40 ... +120°C

材料:

壳体: 阳极氧化精制铝合金

螺丝: 高合金不锈钢

材料注意事项: RoHS 合规



## 尺寸和订货数据







B1	H1	H2	L1	$\pm 0.1$	CRC <sup>1)</sup>	订货号	型号	PU <sup>2)</sup>
6.3	5.0	4.0	4.0	1.5	3	547941	SMM-8	10

1) 耐腐蚀等级 CRC 3，符合 Festo FN 940070 标准

高度耐腐蚀能力。户外暴露于中等腐蚀条件。用于表面有主功能性要求的外部可视件，直接与常规工业环境接触。

2) 包装单位数量

## 附件

订货数据 - 连接电缆		线芯数量	电缆长度 [m]	订货号	型号	技术参数 → Internet: nebu/sim
<b>插座 M8x1, 3针</b>						
	用于 SMT/SME-8... 和 SMT0/SMTSO/SME0-8E	3	2.5	★ 541333	NEBU-M8G3-K-2.5-LE3	
			5	★ 541334	NEBU-M8G3-K-5-LE3	
	用于 SMT/SME-8... 和 SMT0/SMTSO/SME0-8E	3	2.5	★ 541338	NEBU-M8W3-K-2.5-LE3	
			5	★ 541341	NEBU-M8W3-K-5-LE3	
<b>插座 M12x1, 5针</b>						
	用于 SMT/SME-8M 和 SMT0/SMTSO/SME0-8E	3	2.5	★ 541363	NEBU-M12G5-K-2.5-LE3	
			5	★ 541364	NEBU-M12G5-K-5-LE3	
	用于 SMT/SME-8M 和 SMT0/SMTSO/SME0-8E	3	2.5	541367	NEBU-M12W5-K-2.5-LE3	
			5	541370	NEBU-M12W5-K-5-LE3	
<b>插座 M12x1, 耐焊渣</b>						
	用于 SDBT 和 SMTSO	3	3	30450	SIM-M12-RS-3GD-3	
	用于 SDBT 和 SMTSO	3	3	30451	SIM-M12-RS-3WD-3	

订货数据 - 安全夹, 用于 ATEX 防爆区		规格	简要说明	订货号	型号	PU <sup>1)</sup>
	M8	<ul style="list-style-type: none"> <li>防止防爆区 2 和 22 内“非本安型设备”轻易断开</li> <li>ATEX 类别: 气体: II 3G / 粉尘: II 3D</li> </ul>	548067	NEAU-M8-GD	1	
	M12		548068	NEAU-M12-GD	1	

1) 包装单位数量

订货数据 - 安装元件		简要说明	订货号	型号
		用于将连接电缆固定到位	534254	SMBK-8

订货数据 - 传感器测试器		简要说明	订货号	型号
		<ul style="list-style-type: none"> <li>用集成的电源测试接近开关功能特性</li> <li>调节气缸上的接近开关</li> </ul>	158481	SM-TEST-1

订货数据 - 标签		规格	订货号	型号	PU <sup>1)</sup>
		23x4 mm	541598	ASLR-L-423	34

1) 包装单位数量