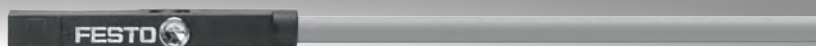


## 接近开关 SME-10，用于 C 型槽

FESTO



★/☆

Festo 核心产品范围  
涵盖您自动化应用的80%

全球:  
一流:  
简单:

始终备有库存  
Festo 质量水准，优惠的价格  
简化采购和仓储

★ 24小时内从Festo工厂发出  
全球13个服务中心备有库存  
超过2200种产品。

☆ 最多5天内发货  
全球4个服务中心为您提供装配服务  
每个产品系列最多有  $6 \times 10^{12}$  个派生型

找到这些星星!

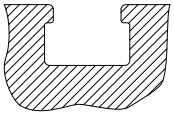
产品范围一览

结构特点	安装方式	测量原理	型号	工作电压范围	开关输出	开关元件功能	→ 页码/ Internet
用于 C 型槽	<b>标准</b>						
	可从上方插入槽内, 与气缸型材齐平	磁阻式	SMT-10M	5 ... 30 V DC	PNP	常开触点	-
					NPN		
	可从端部插入槽内	舌簧式	SME-10M	5 ... 30 V AC/DC	接触式, 双极	常开触点	-
磁阻式		SMT-10G	10 ... 30 V DC	PNP, NPN	常开触点	-	
	舌簧式	SME-10	12 ... 27 V AC/DC	接触式	常开触点	6	
用于 T 型槽	<b>标准</b>						
	可从上方插入槽内, 与气缸型材齐平	磁阻式	SMT-8M	10 ... 30 V DC	PNP	常开触点	T 型槽
					NPN	常闭触点	
		舌簧式	SME-8M	5 ... 30 V AC/DC	接触式, 双极	常开触点	
						常闭触点	
	可从端部插入槽内, 与气缸型材齐平	磁阻式	SMT-8	10 ... 30 V DC	PNP	常开触点	
					NPN		
	可从端部插入槽内, 与气缸型材齐平	舌簧式	SME-8	12 ... 30 V AC/DC	接触式, 双极	常开触点	
				3 ... 230 V AC/DC		常闭触点	
				5 ... 250 V AC/DC		常开触点	
	可从端部插入槽内	磁阻式	SMT-8G	10 ... 30 V DC	PNP	常开触点	
		磁阻式	SMT-8-SL	10 ... 30 V DC	PNP	常开触点	
	可从上方插入槽内	舌簧式	SME-8-SL	10 ... 30 V AC/DC	接触式, 双极	常开触点	
						SME-8-FM	
	通过附件	磁阻式	SMT0-8E	10 ... 30 V DC	PNP	常开触点	
					NPN		
		舌簧式	SME0-8E	12 ... 30 V DC	接触式, 双极	常开触点	
				3 ... 250 V DC			
				3 ... 230 V AC			
	<b>耐腐蚀</b>						
	可从端部插入槽内, 与气缸型材齐平	磁阻式	CRSMT-8	10 ... 30 V DC	PNP	常开触点	T 型槽
	<b>抗焊场</b>						
	通过附件	电磁感式	SMTSO-8E	10 ... 30 V DC	PNP	常开触点	T 型槽
				NPN			
<b>耐高温, 最高 120°C</b>							
可从端部插入槽内, 与气缸型材齐平	舌簧式	SME-8-...S6	0 ... 30 V AC/DC	接触式, 双极	常开触点	T 型槽	
通过附件	舌簧式	SME0-8E-...S6	0 ... 30 V DC	接触式	常开触点	T 型槽	
			0 ... 30 V AC				

## 产品范围一览

**T 型槽接近开关可用于带 T 型槽的驱动器**

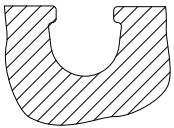
例外情况



- DFM-B: SMT0-8E, SMTSO-8E, SME0-8E 和 SMPO-8E 不适用
- DHDS: SME-8M 仅可用于  $\varnothing 50$
- DHPS: SME-8M 仅可用于  $\varnothing 20 \dots 35$
- HGDD-63-A: SMT-8M-A 不适用
- HGPT-B: 仅 SMT-8G 可用于规格 40 及以上
- SDBT-BSW-...-PU/NU 仅可用于有限数量的驱动器系列

**C 型槽接近开关可用于带 C 型槽的驱动器**

例外情况

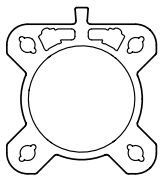


- ADVC  $\varnothing 100$ : SMT-10M 和 SME-10M 不适用 (ADVC 有一个 T 型槽和 C 型槽)
- DSM/DSM-B-6/8/10: SME-10M 不适用
- DSM/DSM-B-10/16: SMT-10M 不适用
- HGPT-B: 仅 SMT-10G 可用于规格 35 及以上

**对于带传感器导轨的驱动器：有两种缸筒外形**

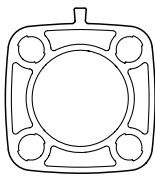
仅 T 型槽接近开关 CRSMT-8M 和 SMT-8M-A 可用，并只能用于下图说是的型材类型。

示例: DSBF



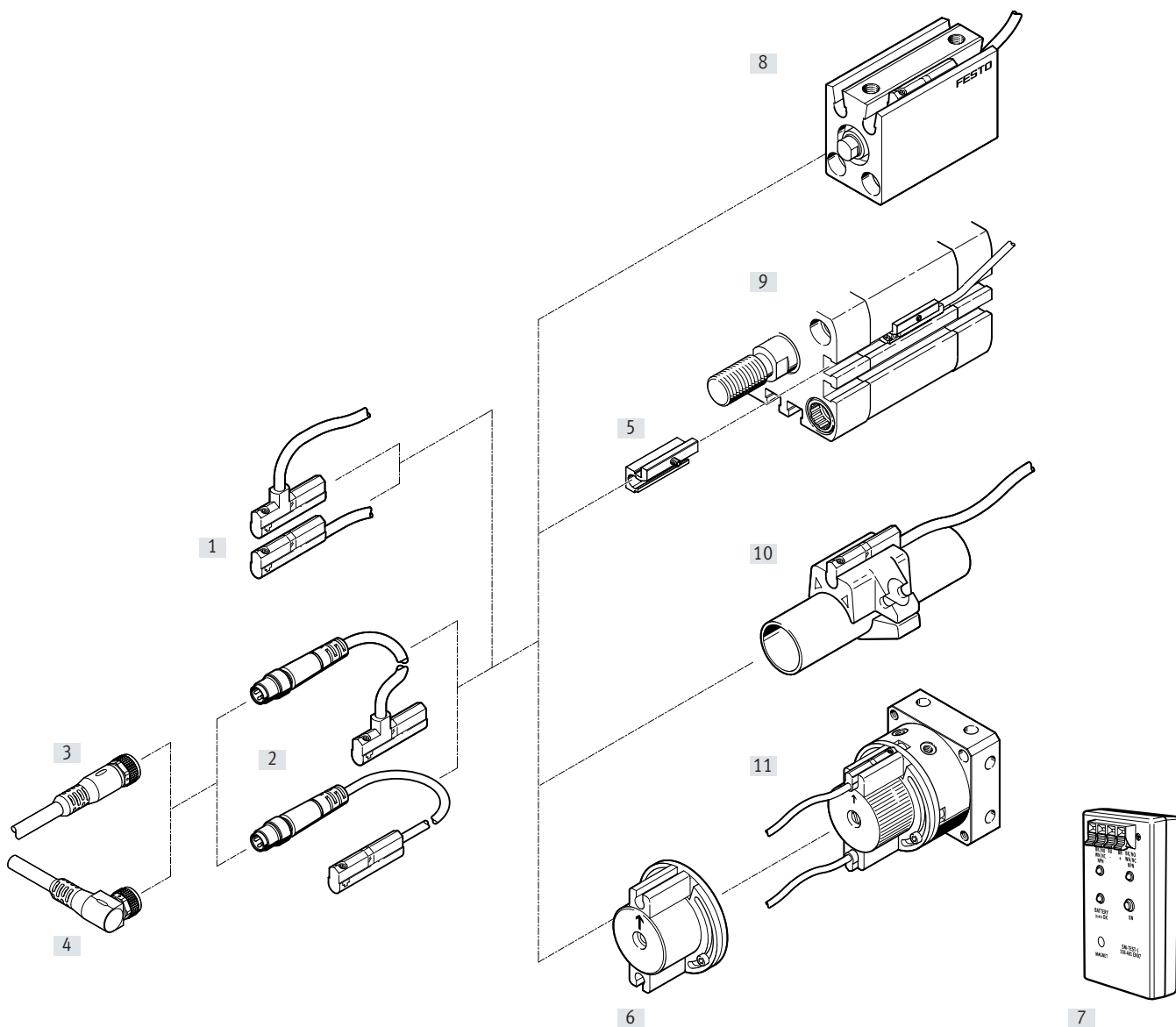
适用

示例: CDC



不适用

外围元件一览



安装元件和附件		→ 页码/ Internet
<b>接近开关</b>		
[1]	SME-10, 带电缆	6
[2]	SME-10, 带电缆和插头	6
<b>连接电缆</b>		
[3]	连接电缆 NEBU-M...G...	11
[4]	连接电缆 NEBU-M...W...	11
<b>安装组件</b>		
[5]	安装组件 SMBN-10	10
[6]	安装组件 WSM...SME-10	11

安装元件和附件		→ 页码/ Internet
<b>附件</b>		
[7]	传感器测试器 SM-TEST-1	11
-	定位元件 SMM-10	10
-	夹子 SMBK-10	11
-	标签 ASLR	11
-	安全夹 NEAU	11
<b>驱动器</b>		
[8]	驱动器, 带 C 型槽	-
[9]	驱动器, 带 T 型槽	-
[10]	圆形气缸	-
[11]	摆动气缸 DSM	-

## 型号代码

001	系列
SME	接近开关

002	结构特点
10	用于圆形槽, 可从端部插入槽内

003	电接口, 电缆长度, 连接方向
KL	电缆, 2.5 m, 同轴向
KQ	电缆, 2.5 m, 横向
SL	插头 M8x1 带电缆, 0.3 m, 同轴向
SQ	插头 M8x1 带电缆, 0.3 m, 横向

004	开关状态指示
LED	黄色 LED

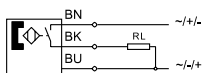
005	额定工作电压
24	24 V DC

## 接近开关 SME-10，用于 C 型槽

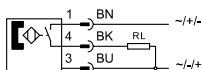
### 技术参数 – 舌簧式

#### 功能

常开触点，3芯，带电缆



常开触点，3芯，带插头



- 磁阻式测量原理
- 可从端部插入槽内



#### 主要技术参数

结构特点	用于 C 型槽
符合标准	EN 60947-5-2
认证	RCM 合规标记
CE 标记 (见合格声明)	符合欧盟电磁兼容性指令
材料注意事项	不含铜和聚四氟乙烯

#### 输入信号/测量元件

测量原理	舌簧式
环境温度	[°C] -20 ... +70

#### 开关输出

开关输出	接触式, 双极
开关元件功能	常开触点
开关值重复精度	[mm] ±0.1
开关时间, 开	[ms] ≤0.6
开关时间, 关	[ms] ≤0.05
最大输出电流	[mA] 100
最大开关频率	[Hz] 500
最大开关容量 DC	[W] 1
电压降	[V] 0

#### 输出, 其它参数

短路保护	无
过载保护	无

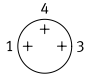
#### 电子元件

工作电压范围 DC	[V] 12 ... 27
工作电压范围 AC	[V] 12 ... 27
极性容错保护	无

#### 机电元件

型号	SME-10-...-K-...-...	SME-10-...-S-...-...
电接口	电缆, 3芯	带插头电缆 M8x1, 3针
连接方向	同轴向, 横向	同轴向, 横向
电缆长度	[m] 2.5	0.3
材料信息: 电缆护套	TPE-U (PUR)	

## 技术参数 - 舌簧式

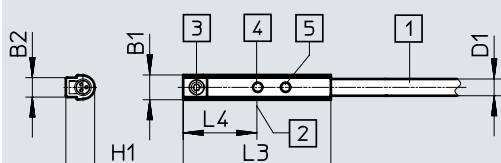
机械元件				
型号		SME-10-...-K...-...	SME-10-...-S...-...	
安装方式		夹紧于 C 型槽, 可从端部插入槽内		
紧固扭矩	[Nm]	0.18		
材料信息: 壳体		PPS, 高合金不锈钢	PPS, TPE-U(PU) 高合金不锈钢 镀镍黄铜	
显示/操作				
开关状态指示		黄色 LED		
工作和环境条件				
环境温度, 电缆柔性安装	[°C]	-5 ... +70		
防护等级		IP65		
		IP67		
绝缘电压	[V]	50		
电涌保护	[kV]	0.8		
污染等级		3		
针脚分配, 符合 EN 60947-5-2				
插头, 3针, M8x1		针	线芯颜色	分配
		1	棕	+
		3	蓝	-
		4	黑	输出

## 技术参数 - 舌簧式

### 尺寸

CAD 相关数据 → [www.festo.com](http://www.festo.com)

电缆, 同轴向连接



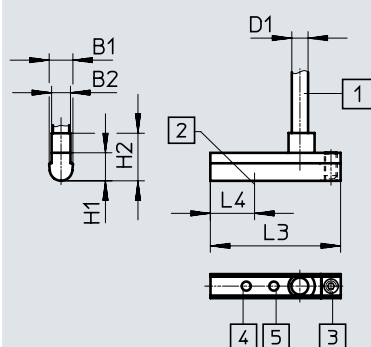
- [1] 连接电缆
- [2] 理论开关点
- [3] 螺纹销 M2x4
- [4] 黄色 LED (正切换)
- [5] 黄色 LED (负切换)

型号	B1	B2	D1 ∅	H1	L3 + 0.4	L4
SME-10-KL-LED-24	3.7	2.9	2.4	4.3	22	11

### 尺寸

CAD 相关数据 → [www.festo.com](http://www.festo.com)

电缆, 横向连接



- [1] 连接电缆
- [2] 理论开关点
- [3] 螺纹销 M2x4
- [4] 黄色 LED (正切换)
- [5] 黄色 LED (负切换)

型号	B1	B2	D1 ∅	H1	H2	L3 + 0.4	L4
SME-10-KQ-LED-24	3.7	2.9	2.4	4.3	7.3	20	6.8

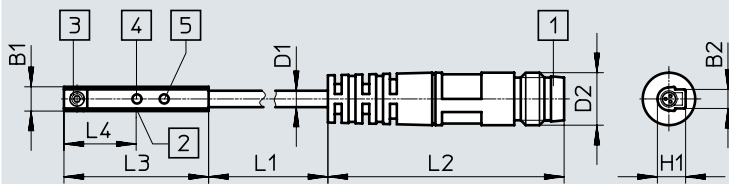


## 技术参数 - 舌簧式

## 尺寸

CAD 相关数据 → [www.festo.com](http://www.festo.com)

插头 M8x1, 同轴向连接



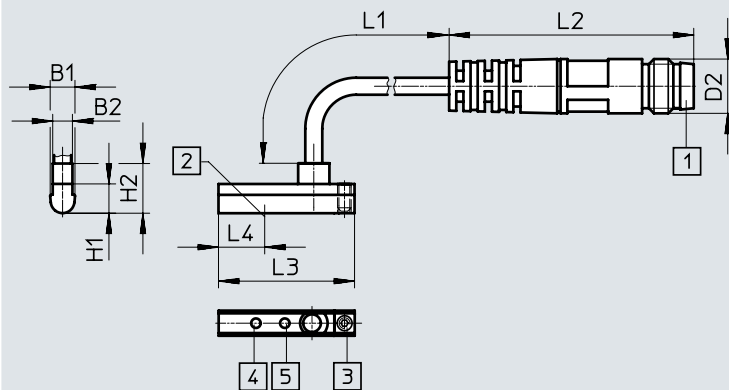
- [1] 插头, 安装连接电缆  
NEBU-M8
- [2] 理论开关点
- [3] 螺纹销 M2x4
- [4] 黄色 LED (正切换)
- [5] 黄色 LED (负切换)

型号	B1	B2	D1 ∅	D2	H1	L1	L2 ± 1	L3 + 0.4	L4
SME-10-SL-LED-24	3.7	2.9	2.4	M8	4.3	310	34	22	11

## 尺寸

CAD 相关数据 → [www.festo.com](http://www.festo.com)

插头 M8x1, 横向连接



- [1] 插头, 安装连接电缆  
NEBU-M8
- [2] 理论开关点
- [3] 螺纹销 M2x4
- [4] 黄色 LED (正切换)
- [5] 黄色 LED (负切换)

型号	B1	B2	D2	H1	H2	L1 -10 ... 30	L2 ± 1	L3 + 0.4	L4
SME-10-SQ-LED-24	3.7	2.9	M8	4.3	7.3	310	34	20	6.8

## 订货数据

	开关输出	电接口		电缆长度 [m]	订货号	型号
		电缆	带插头电缆 M8x1			
<b>同轴向连接</b>						
	常开触点					
	接触式, 双极	3芯	-	2.5	173210	SME-10-KL-LED-24
		-	3针	0.3	173212	SME-10-SL-LED-24
<b>横向连接</b>						
	常开触点					
	接触式, 双极	3芯	-	2.5	173211	SME-10-KQ-LED-24
		-	3针	0.3	173213	SME-10-SQ-LED-24

## 接近开关 SME-10, 用于 C 型槽

### 附件

#### 安装件 SMBN-10

用于安装接近开关 SME/SMT-10 到带 T 型槽的驱动器上

材料:

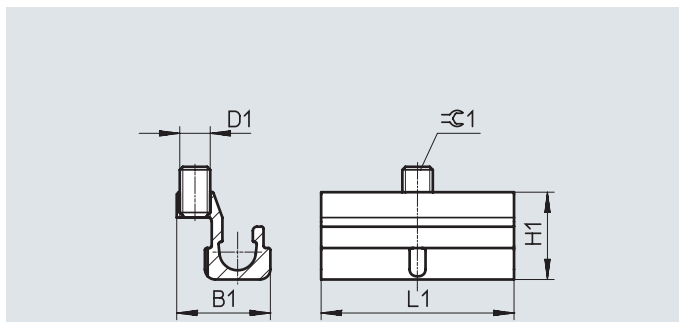
导轨: 阳极氧化精制铝合金

螺丝: 高合金不锈钢

材料注意事项:

不含铜和聚四氟乙烯

RoHS 合规



#### 尺寸和订货数据

适用缸径 $\varnothing$	D1	B1	H1	L1	$\approx C1$	订货号	型号
125 ... 320	M3	9.3	8.6	19	1.5	537809	SMBN-10

#### 定位元件 SMM

可从端部插入槽内

环境温度:  $-40 \dots +120^{\circ}\text{C}$

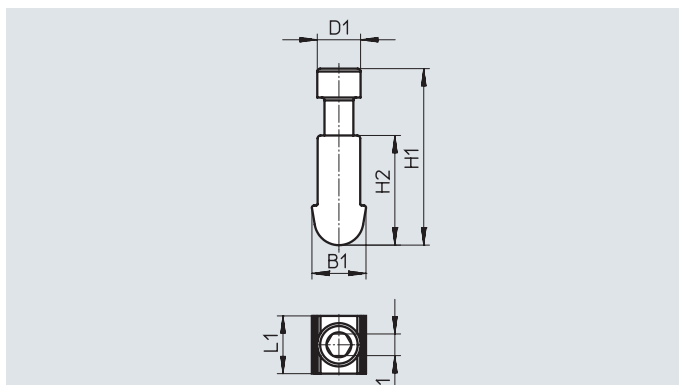
材料:

壳体: 阳极氧化精制铝合金

螺丝: 高合金不锈钢

材料注意事项:

RoHS 合规



#### 尺寸和订货数据

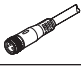

B1	D1	H1	H2	L1	$\approx C1$	CRC <sup>1)</sup>	订货号	型号	PU <sup>2)</sup>
3.75	3.0	12.23	7.6	4.0	1.5	3	547942	SMM-10	10

1) 耐腐蚀等级 CRC 3, 符合 Festo FN 940070 标准


高度耐腐蚀能力。户外暴露于中等腐蚀条件。用于表面有主功能性要求的外部可视件, 直接与常规工业环境接触。

2) 包装单位数量

## 附件

订货数据 - 连接电缆					
技术参数 → Internet: nebu					
	型号	芯数	电缆长度 [m]	订货号	型号
<b>插座 M8x1, 3针</b>					
	用于 SMT/SME-10...	3	2.5	★ 541333	NEBU-M8G3-K-2.5-LE3
			5	★ 541334	NEBU-M8G3-K-5-LE3
	用于 SMT/SME-10...	3	2.5	★ 541338	NEBU-M8W3-K-2.5-LE3
			5	★ 541341	NEBU-M8W3-K-5-LE3

订货数据 - 安装元件				
	用于 ∅	简要说明	订货号	型号
	6	安装组件, 用于将接近开关安装到摆动气缸 DSM	173205	WSM-6-SME-10
	8		173206	WSM-8-SME-10
	10		173207	WSM-10-SME-10
	-	用于将连接电缆固定到位	534255	SMBK-10

订货数据 - 安全夹, 用于 ATEX 区域					
	规格	简要说明	订货号	型号	PU <sup>1)</sup>
	M8	<ul style="list-style-type: none"> <li>在简单断开时, 保护非本安设备, 用于区域 2 和 22</li> <li>ATEX 类别: 气体: II 3G / 粉尘: II 3D</li> </ul>	548067	NEAU-M8-GD	1
	M12		548068	NEAU-M12-GD	1

1) 包装单位数量

订货数据 - 传感器测试器			
	简要说明	订货号	型号
	<ul style="list-style-type: none"> <li>用集成的电压源测试接近开关的功能性</li> <li>调节气缸上的接近开关</li> </ul>	158481	SM-TEST-1

订货数据 - 标签				
	规格	订货号	型号	PU <sup>1)</sup>
	23x4 mm	541598	ASLR-L-423	34

1) 包装单位数量

