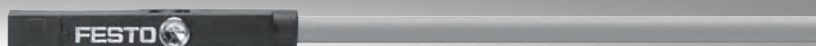


接近开关 SME-10M，用于 C 型槽

FESTO



Festo 核心产品范围
为您大部分的自动化应用提供解决方案

全球:
简单:
快速:

急速交货 – 随时随地下单
一流的 Festo 质量水准
选型快捷

Festo 核心产品范围由我们的庞大的产品
样本精选了最重要的产品和功能，而且
交付十分迅速。
核心产品范围为您的自动化应用提
供最佳性价比。

只需找到
这颗星星!

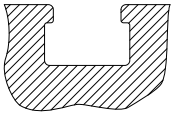
产品范围一览

结构特点	安装方式	测量原理	型号	工作电压范围	开关输出	开关元件功能	→ 页码/ Internet		
用于 C 型槽	标准	可从上方插入槽内, 与缸筒型材齐平	磁阻式	SMT-10M	5 ... 30 V DC	PNP	常开触点	-	
						NPN			
						非接触式, 2芯			
	舌簧式	SME-10M	5 ... 30 V AC/DC	接触式, 双极	常开触点	6			
可从端部插入槽内	标准	磁阻式	SMT-10G	10 ... 30 V DC	PNP, NPN	常开触点	-		
		舌簧式	SME-10	12 ... 27 V AC/DC	接触式	常开触点	-		
用于 T 型槽	标准	可从上方插入槽内, 与缸筒型材齐平	磁阻式	SMT-8M	10 ... 30 V DC	PNP	常开触点	T 型槽	
						NPN	常闭触点		
						接触式, 双极	常开触点		
		舌簧式	SME-8M	5 ... 30 V AC/DC	接触式, 双极	常开触点	常闭触点		
						常开触点	常闭触点		
		可从端部插入槽内, 与缸筒型材齐平	标准	磁阻式	SMT-8	10 ... 30 V DC	PNP	常开触点	-
							NPN	常开触点	
		可从端部插入槽内, 与缸筒型材齐平	标准	舌簧式	SME-8	12 ... 30 V AC/DC	接触式, 双极	常开触点	-
						3 ... 230 V AC/DC		常闭触点	
						5 ... 250 V AC/DC		常开触点	
		可从端部插入槽内	标准	磁阻式	SMT-8G	10 ... 30 V DC	PNP	常开触点	-
				磁阻式	SMT-8-SL	10 ... 30 V DC	PNP	常开触点	
				舌簧式	SME-8-SL	10 ... 30 V AC/DC	接触式, 双极	常开触点	
		通过附件	标准	磁阻式	SMT0-8E	10 ... 30 V DC	PNP	常开触点	-
							NPN	常开触点	
				舌簧式	SME0-8E	12 ... 30 V DC	接触式, 双极	常开触点	
						3 ... 250 V DC			
						3 ... 230 V AC			
	耐腐蚀								
可从端部插入槽内, 与缸筒型材齐平	标准	磁阻式	CRSMT-8	10 ... 30 V DC	PNP	常开触点	T 型槽		
抗焊场									
通过附件	标准	电磁感式	SMTSO-8E	10 ... 30 V DC	PNP	常开触点	T 型槽		
耐高温, 最高 120°C									
可从端部插入槽内, 与缸筒型材齐平	标准	舌簧式	SME-8-...S6	0 ... 30 V AC/DC	接触式, 双极	常开触点	T 型槽		
通过附件	标准	舌簧式	SME0-8E-...S6	0 ... 30 V DC	接触式	常开触点	T 型槽		
				0 ... 30 V AC					

产品范围一览

T 型槽接近开关可用于带 T 型槽的驱动器

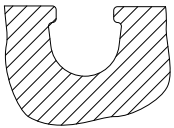
例外情况



- DFM-B: SMT0-8E, SMTSO-8E, SME0-8E, SMP0-8E 不适用
- DHDS: SME-8M 仅可用于 $\varnothing 50$
- DHPS: SME-8M 仅可用于 $\varnothing 20 \dots 35$
- HGDD-63-A: SMT-8M-A 不适用
- HGPT-B: 仅 SMT-8G 可用于规格 40 及以上
- SDBT-BSW- ... -PU/NU 仅可用于有限数量的驱动器系列

C 型槽接近开关可用于带 C 型槽的驱动器

例外情况

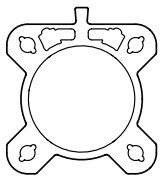


- ADVC $\varnothing 100$: SMT-10M 和 SME-10M 不适用 (ADVC 有一个 T 型槽和 a C 型槽)
- DSM/DSM-B-6/8/10: SME-10M 不适用
- DSM/DSM-B-10/16: SMT-10M 不适用
- HGPT-B: 仅 SMT-10G 可用于规格 35 及以上

对于带传感器导轨的驱动器：有两种缸筒外形

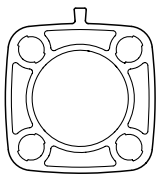
仅 T 型槽接近开关 CRSMT-8M 和 SMT-8M-A 可用，并且只能用于下图所示型材类型

示例: DSBF



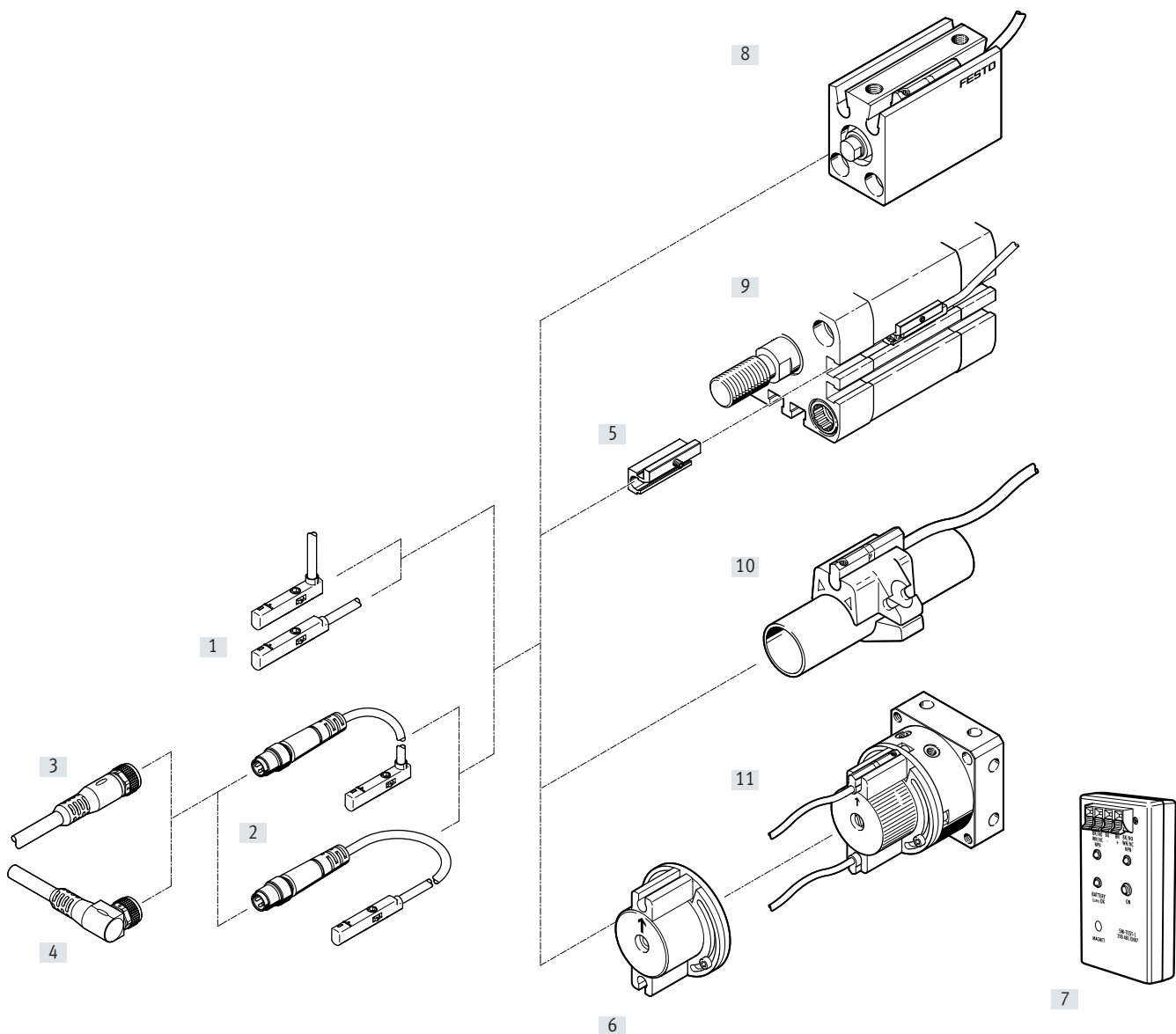
适用

示例: CDC



不适用

外围元件一览



安装元件和附件		→ 页码/ Internet
接近开关		
[1]	SME-10M-...-OE, 带电缆	6
[2]	SME-10M-...-M..., 带电缆和插头	6
连接电缆		
[3]	连接电缆 NEBU-M...G...	13
[4]	连接电缆 NEBU-M...W...	13
安装组件		
[5]	安装组件 SMBN-10	12
[6]	安装组件 WSM-...SME-10	13

安装元件和附件		→ 页码/ Internet
附件		
[7]	传感器测试器 SM-TEST-1	13
-	定位元件 SMM-10	12
-	夹子 SMBK-10	13
-	标签 ASLR	13
-	安全夹 NEAU	13
驱动器		
[8]	驱动器, 带 C 型槽	-
[9]	驱动器, 带 T 型槽	-
[10]	圆形气缸	-
[11]	摆动气缸 DSM	-

型号代码

001	系列	
SME	接近开关	
002	结构特点	
10	用于 C 型槽	
003	传感器安装方式	
M	可从上方插入槽内	
004	开关输出	
ZS	2芯 PNP 常开触点	
DS	3芯 常开触点	
005	额定工作电压	
24	24 V DC	
006	电缆特性	
	无	
E	适用于拖链/机器人应用	

007	电缆长度 [m]	
	0.2 ... 10 m	
2,5	2.5 m	
0,3	0.3 m	
008	显示	
L	LED	
009	电缆连接方向	
Q	横向	
L	同轴向	
010	电缆标识	
	带标签支架	
N	不带标签支架	
011	连接技术	
OE	开放式	
M8	M8, 嵌入式法兰	
M8D	M8, 可旋转螺纹	
M12	M12, 可旋转螺纹	

接近开关 SME-10M, 用于 C 型槽

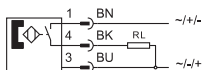
技术参数 – 舌簧式

功能

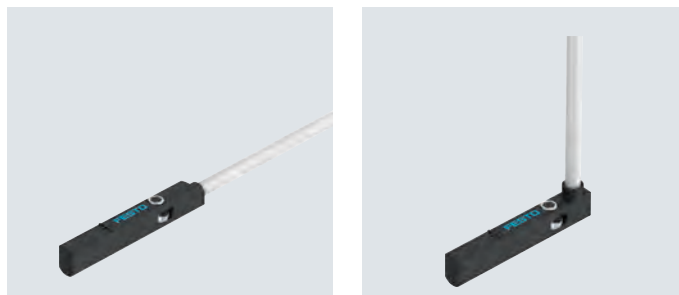
如, 常开触点, 3芯, 带电缆



如, 常开触点, 3芯, 带插头



- 舌簧式测量原理
- 可从上方插入槽内, 与缸筒型材料齐平
- 电缆夹和标签支架的固定架包括在供货范围内



主要技术参数

结构特点	用于 C 型槽
符合标准	EN 60947-5-2
认证	RCM trademark
特殊属性	耐油
CE 标记 (见合格声明)	符合欧盟电磁兼容性指令 ¹⁾
材料注意事项	不含卤素
	不含铜和聚四氟乙烯
	RoHS 合规

1) 欲了解元件的适用性, 请登录网址: www.festo.com/sp → Certificates

如果元件易受居住、办公室、商业环境或小型企业的限制, 可能有必要采取进一步措施以减少辐射干扰。

输入信号/测量元件

测量变量	位置
测量原理	舌簧式
环境温度	[°C] -40 ... +70

开关输出

型号 SME-10M	DS	ZS	
开关输出	接触式, 双极		
开关元件功能	常开触点		
开关输出重复精度 ± mm	[mm]	0.2	
开关时间, 开	[ms]	0 ... 1.2	
开关时间, 关	[ms]	0 ... 1	
最大开关频率	[Hz]	50	
最大输出电流	[mA]	300	100
最大输出电流, 安装组件	[mA]	50	50
最大开关容量 AC	[VA]	9	3
最大开关容量 AC, 安装组件	[VA]	1.5	1.5
最大开关容量 DC	[W]	9	3
最大开关容量 DC, 安装组件	[W]	1.5	1.5
电压降	[V]	0 ... 0.5	0 ... 4.5

输出, 其它参数

短路保护	无
过载保护	无

技术参数 - 舌簧式

电子元件		DS	ZS
额定工作电压	[V DC]	24	
工作电压范围 AC	[V]	5 ... 30	
工作电压范围 DC	[V]	5 ... 30	
极性容错保护		无	Bipolar

机电元件		DS	ZS
型号 SME-10M		DS	ZS
电接口		OE	M8D M8 M12
连接方式		电缆	带插头电缆
连接技术		开放式	M8x1, A编码, 符合 EN 61076-2-104 M12x1, A编码, 符合 EN 61076-2-101
针/芯数		3	2
安装方式		-	螺纹锁止
连接方向		同轴向	横向
电缆测试条件		拖链: 5 百万次, 弯曲半径 28 mm 抗扭转: 300,000 次, $\pm 270^\circ/0.1$ m 抗弯曲: 符合 Festo 标准; 测试条件备案	
电缆长度	[m]	0.2 ... 10	
电缆特性		拖链 + 机器人	
材料信息: 电缆护套		TPE-U(PUR)	

机械系统	
安装方式	螺纹夹紧, 从上方插入槽内
最大紧固扭矩	0.4
安装位置	任意
壳体	加强型聚酰胺 高合金不锈钢

显示/操作	
开关状态指示	黄色 LED

工作和环境条件	
环境温度, 电缆柔性安装	[°C] -20 ... +70
防护等级	IP65 IP68

针脚分配, 符合 EN 60947-5-2

M8x1, 2针 常开触点				M8x1, 3针 常开触点			
	针	线芯颜色	分配		针	线芯颜色	分配
	1	棕	+		1	棕	+
	4	黑	输出		3	蓝	-
					4	黑	输出

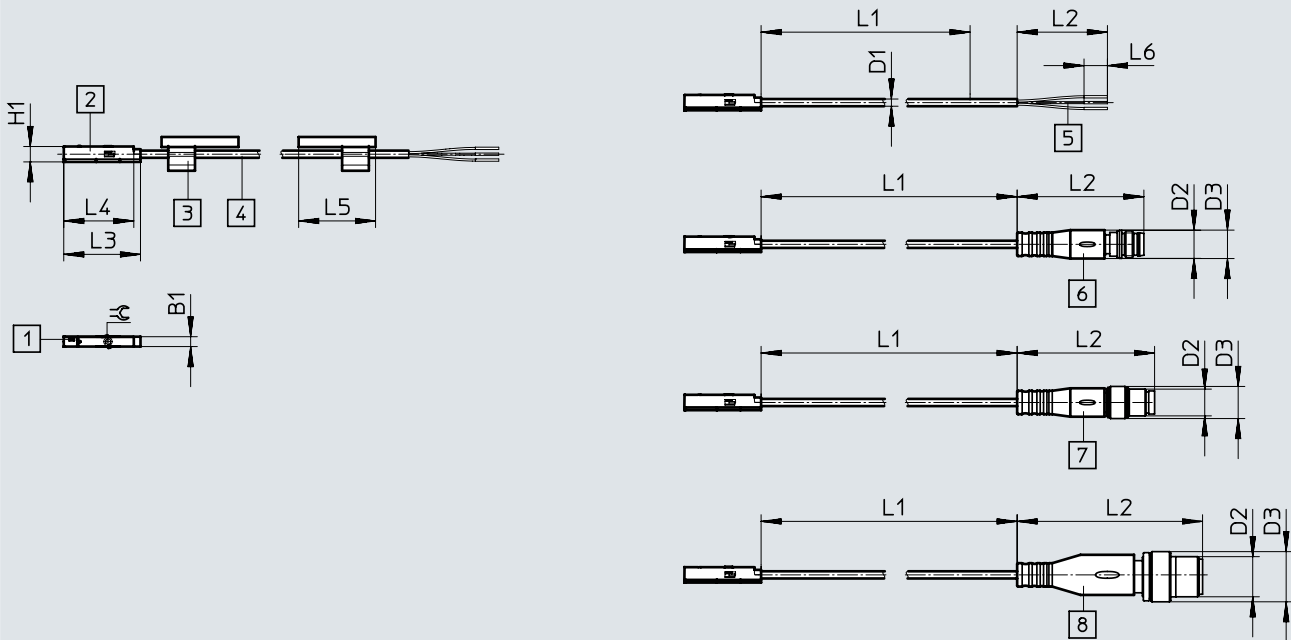
针脚分配, 符合 EN 60947-5-2

M12x1, 2针 常开触点				M12x1, 3针 常开触点			
	针	线芯颜色	分配		针	线芯颜色	分配
	1	棕	+		1	棕	+
	4	黑	输出		3	蓝	-
					4	黑	输出

技术参数 - 舌簧式

尺寸 CAD 相关数据 → www.festo.com

SME-10M-...-L, 同轴向连接



- [1] 黄色 LED
- [2] SME-10M
- [3] 标签支架
- [4] 连接电缆
- [5] 电缆, 开放式
- [6] 插头 M8x1, 嵌入式法兰
- [7] 插头 M8x1, 可旋转螺纹
- [8] 插头 M12x1
- L1 电缆长度

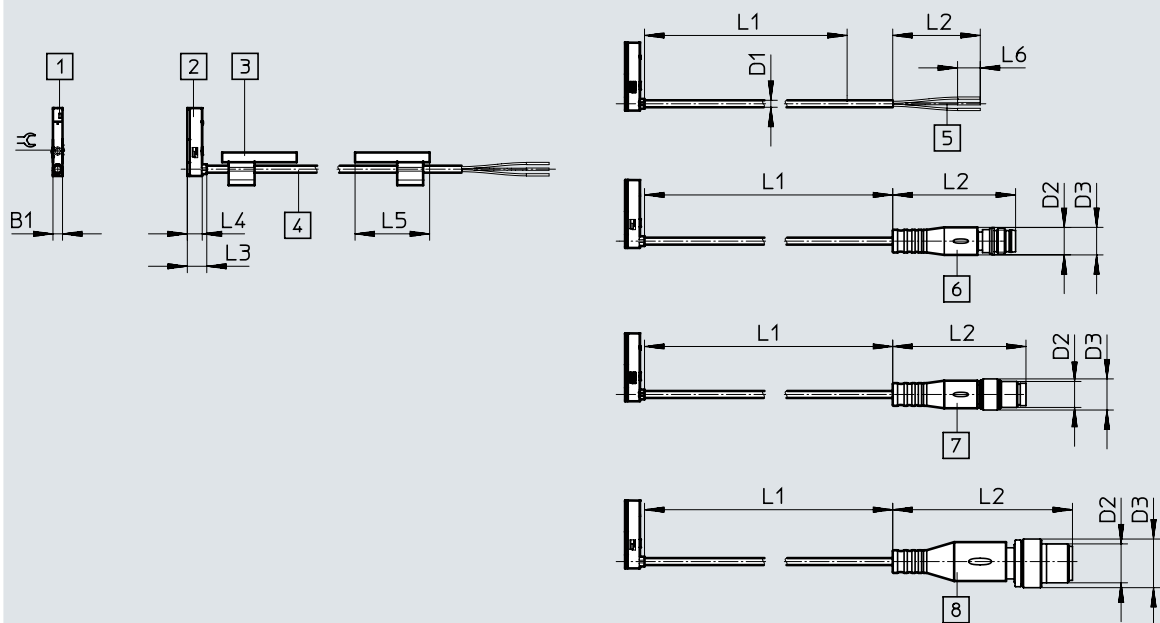
型号	B1	D1	D2	D3	H1	L2	L3	L4	L5	L6	L7	≈
SME-10M-...-OE	3	2.15	-	-	4.6	50	26.6	24.6	23	50	7	1.5
SME-10M-...-M8D			M8x1	8.5		-						
SME-10M-...-M8			M8x1	9.6		-						
SME-10M-...-M12			M12x1	15		-						

技术参数 - 舌簧式

尺寸

CAD 相关数据 → www.festo.com

SME-10M-...-Q, 横向连接

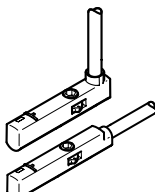


- [1] 黄色 LED
- [2] SME-10M
- [3] 标签支架
- [4] 连接电缆
- [5] 电缆, 开放式
- [6] 插头 M8x1, 嵌入式法兰
- [7] 插头 M8x1, 可旋转螺纹
- [8] 插头 M12x1
- L1 电缆长度

型号	B1	D1	D2	D3	H1	L2	L3	L4	L5	L6	L7	⌀
SME-10M-...-OE	3	2.15	-	-	24.6	50	6	4.6	23	50	7	1.5
SME-10M-...-M8D			M8x1	8.5		32.7					-	
SME-10M-...-M8			M8x1	9.6		41.1					-	
SME-10M-...-M12			M12x1	15		55.5					-	

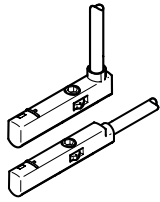
★ 核心产品范围

订货数据

	开关输出	电接口		电缆长度 [m]	重量 [g]	订货号	型号
		电缆	带插头电缆, 可旋转螺纹				
	常开触点 接触式, 双极	3芯	-	2.5	16.8	★ 551365	SME-10M-DS-24V-E-2.5-L-OE
		-	M8x1, 3针	0.3	6.7	★ 551367	SME-10M-DS-24V-E-0.3-L-M8D
		2芯	-	2.5	14.6	★ 551369	SME-10M-ZS-24V-E-2.5-L-OE

接近开关 SME-10M, 用于 C 型槽

技术参数 - 舌簧式

订货数据	开关输出	电接口		电缆长度 [m]	重量 [g]	订货号	型号
		电缆	带插头电缆, 可旋转螺纹				
	常开触点 接触式, 双极	3芯	-	2.5	16.8	551366	SME-10M-DS-24V-E-2.5-Q-OE
		-	M8x1, 3针	0.3	6.7	551368	SME-10M-DS-24V-E-0.3-Q-M8D
		2芯	-	2.5	14.6	551370	SME-10M-ZS-24V-E-2.5-Q-OE

订货数据 – 模块化产品系统, 舌簧式

订货表				
规格	10	调节	代码	输入代码
模块订货号	551364			
功能	接近开关, 用于 C 型槽, 接触式		SME-10M	SME-10M
			-	-
开关输出	3芯 常开触点		DS	
开关输出	2芯 常开触点		ZS	
			-	-
额定工作电压 [V DC]	24		24V	24V
			-	-
电缆特性	拖链 + 机器人		E	E
			-	-
电缆长度 [m]	0.2 ... 10 (0.2 ... 5.0 m 长度, 0.1 m 增量, 5.0 ... 10 m 长度, 0.5 m 增量)		...	
			-	-
电缆连接方向	同轴向		L	
	横向		Q	
			-	-
电缆 designation	带标签支架		-	
	不带标签支架		N	
			-	-
连接技术	开放式		OE	
	M8, 可旋转螺纹		M8D	
	M8, 嵌入式法兰		M8	
	M12, 可旋转螺纹		M12	

接近开关 SME-10M, 用于 C 型槽

附件

安装件 SMBN-10

用于安装接近开关 SME/SMT-10 到带 T 型槽的驱动器上

材料:

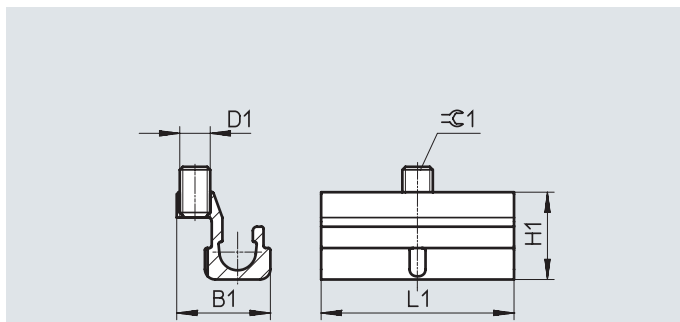
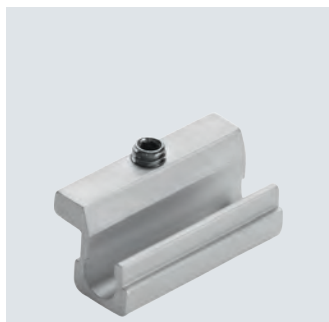
导轨: 阳极氧化精制铝合金

螺丝: 高合金不锈钢

材料注意事项:

不含铜和聚四氟乙烯

RoHS 合规



尺寸和订货数据

适用缸径 \varnothing	D1	B1	H1	L1	$\approx \varnothing 1$	订货号	型号
125 ... 320	M3	9.3	8.6	19	1.5	537809	SMBN-10

定位元件 SMM

可从端部插入槽内

环境温度: -40 ... +120°C

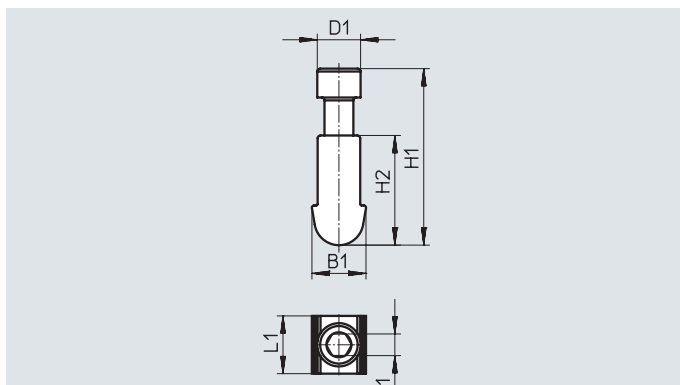
材料:

壳体: 阳极氧化精制铝合金

螺丝: 高合金不锈钢

材料注意事项:

RoHS 合规



尺寸和订货数据

B1	D1	H1	H2	L1	$\approx \varnothing 1$	CRC ¹⁾	订货号	型号	PU ²⁾
3.75	3.0	12.23	7.6	4.0	1.5	3	547942	SMM-10	10

1) 耐腐蚀等级 CRC 3, 符合 Festo FN 940070 标准


高度耐腐蚀能力。户外暴露于中等腐蚀条件。用于表面有主功能性要求的外部可视件, 直接与常规工业环境接触。

2) 包装单位数量

附件

订货数据 - 连接电缆					
	型号	芯数	电缆长度 [m]	订货号	型号
技术参数 → Internet: nebu					
插座 M8x1, 3针					
	用于 SMT/SME-10...	3	2.5	★ 541333	NEBU-M8G3-K-2.5-LE3
			5	★ 541334	NEBU-M8G3-K-5-LE3
	用于 SMT/SME-10...	3	2.5	★ 541338	NEBU-M8W3-K-2.5-LE3
			5	★ 541341	NEBU-M8W3-K-5-LE3

订货数据 - 安装元件				
	用于 ∅	简要说明	订货号	型号
	6	安装组件, 用于将接近开关安装到摆动气缸 DSM	173205	WSM-6-SME-10
	8		173206	WSM-8-SME-10
	10		173207	WSM-10-SME-10
	-	用于将连接电缆固定到位	534255	SMBK-10

订货数据 - 安全夹, 用于 ATEX 区域					
	规格	简要说明	订货号	型号	PU ¹⁾
	M8	<ul style="list-style-type: none"> 在简单断开时, 保护非本安设备, 用于区域 2 和 22 ATEX 类别: 气体: II 3G / 粉尘: II 3D 	548067	NEAU-M8-GD	1
	M12		548068	NEAU-M12-GD	1

1) 包装单位数量

订货数据 - 传感器测试器s			
	简要说明	订货号	型号
	<ul style="list-style-type: none"> 用集成的电压源测试接近开关的功能性 调节气缸上的接近开关 	158481	SM-TEST-1

订货数据 - 标签				
	规格	订货号	型号	PU ¹⁾
	23x4 mm	541598	ASLR-L-423	34

1) 包装单位数量