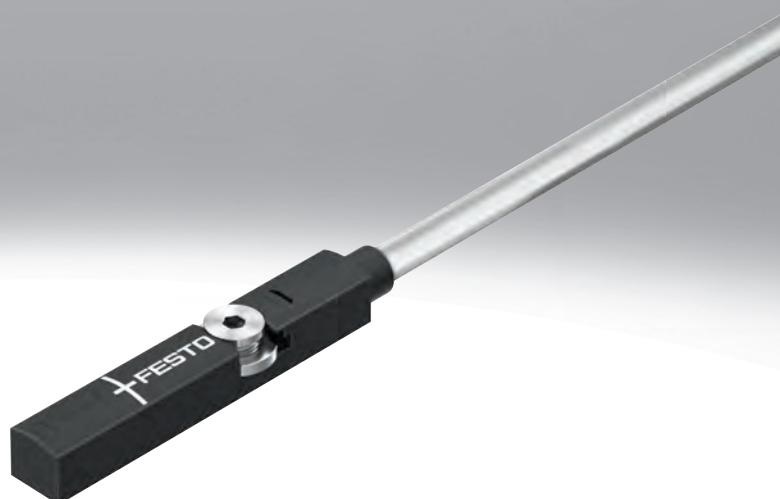


接近开关，用于T型槽

FESTO



Festo 核心产品范围
为您大部分的自动化应用提供解决方案

全球：
简单：
快速：

急速交货 - 随时随地下单
一流的 Festo 质量水准
选型快捷

Festo 核心产品范围由我们的庞大的产品
样本精选了最重要的产品和功能，而且
交付十分迅速。
核心产品范围为您的自动化应用提
供最佳性价比。

只需找到
这颗星星!

产品范围一览

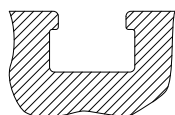
结构特点	安装方式	测量原理	型号	工作电压范围	开关输出	开关元件功能	→ 页码	
用于T型槽								
标准								
螺丝夹紧，可从上方插入槽内		磁性霍尔	SDBT-MSX	10 ... 30 V DC	PNP/NPN, 可切换	常开 / 常闭触点, 可切换	-	
可从上方插入槽内, 与气缸型材齐平		磁阻式	SMT-8M-A	5 ... 30 V DC	PNP	常开触点	-	
						常闭触点		
					NPN	常开触点		
					非接触式, 2芯	常开触点		
可从上方插入槽内, 与气缸型材齐平		舌簧式	SME-8M	5 ... 30 V AC/DC	接触式, 双极	常开触点 常闭触点	7	
可从端部插入槽内, 与气缸型材齐平		舌簧式	SME-8	12 ... 30 V AC/DC	接触式, 双极	常开触点	-	
				3 ... 230 V AC/DC		常闭触点	-	
可从端部插入槽内		磁阻式	SMT-8G	10 ... 30 V DC	PNP, NPN	常开触点	-	
							常开触点	-
							常开触点	-
		舌簧式	SME-8-SL	10 ... 30 V AC/DC	接触式, 双极	常开触点	-	
可从上方插入槽内		舌簧式	SME-8-FM	10 ... 30 V AC/DC	接触式, 双极	常开触点	-	
通过附件		磁阻式	SMT0-8E	10 ... 30 V DC	PNP NPN	常开触点	-	
		舌簧式	SME0-8E	12 ... 30 V DC 3 ... 250 V DC 3 ... 230 V AC	接触式, 双极	常开触点	-	
耐腐蚀								
可从上方插入槽内, 与气缸型材齐平		磁阻式	CRSMT-8M	5 ... 30 V DC	PNP	常开触点	-	
抗焊场								
可从上方插入槽内, 螺丝夹紧		磁阻式	SDBT-BSW	10 ... 30 V DC	PNP	常开触点	-	
								NPN
								非接触式, 2芯
通过附件		电磁感式	SMTSO-8E	10 ... 30 V DC	PNP NPN	常开触点	-	
耐高温, 最高 120°C								
可从端部插入槽内, 与气缸型材齐平		舌簧式	SME-8-...S6	0 ... 30 V AC/DC	接触式, 双极	常开触点	-	
通过附件		舌簧式	SME0-8E-...S6	0 ... 30 V DC	接触式	常开触点	-	
				0 ... 30 V AC				
符合欧盟防爆指令 (ATEX)								
可从上方插入槽内, 螺丝夹紧		磁阻式	SDBT-MS-...-EX6	8.2 V DC	NAMUR	NAMUR	-	

产品范围一览

结构特点	安装方式	测量原理	型号	工作电压范围	开关输出	开关元件功能	→ 页码			
用于 C 型槽	标准	磁阻式	SMT-10M	10 ... 30 V DC	PNP	常开触点	C 型槽			
					NPN					
					非接触式, 2芯					
	可从端部插入槽内	舌簧式	SME-10M	5 ... 30 V AC/DC	接触式, 双极	常开触点				
					磁阻式	SMT-10G		10 ... 30 V DC	PNP	常开触点
									舌簧式	SME-10

T 型槽开关可用于带 T 型槽的驱动器

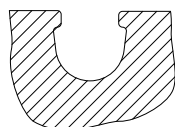
例外情况



- DFM-B: SMT0-8E, SMTSO-8E, SME0-8E 和 SMPO-8E 不适用
- DHDS: SME-8M 仅可用于 $\varnothing 50$
- DHPS: SME-8M 仅可用于 $\varnothing 20 \dots 35$
- HGDD-63-A: SMT-8M-A 不适用
- HGPT-B: 仅 SMT-8G 可用于规格 40 及以上
- SDBT-BSW- ... -PU/NU 仅可用于有限数量的驱动器系列. 页码 → 53

C 型槽开关可用于带 C 型槽的驱动器

例外情况



- ADVC $\varnothing 100$: SMT-10M 和 SME-10M 不适用 (ADVC 有一个 T 型槽和 C 型槽)
- DSM/DSM-B-6/8/10: SME-10M 不适用
- DSM/DSM-B-10/16: SMT-10M 不适用
- HGPT-B: 仅 SMT-10G 可用于规格 35 及以上

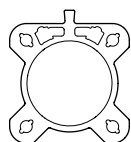
对于带传感器导轨的驱动器：有两种缸筒外形

仅 T 型槽接近开关 CRSMT-8M, SMT-8M-A 和 SDBT-MS- ... -EX6 可用，并且仅可用于下图所示型材类型。

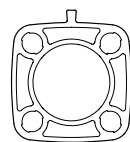
CRSMT-8M 和 SMT-8M-A 适用于所有缸径；SDBT-MS- ... -EX6 不适用于缸径 40 和 50。

示例: DSBF

示例: CDC

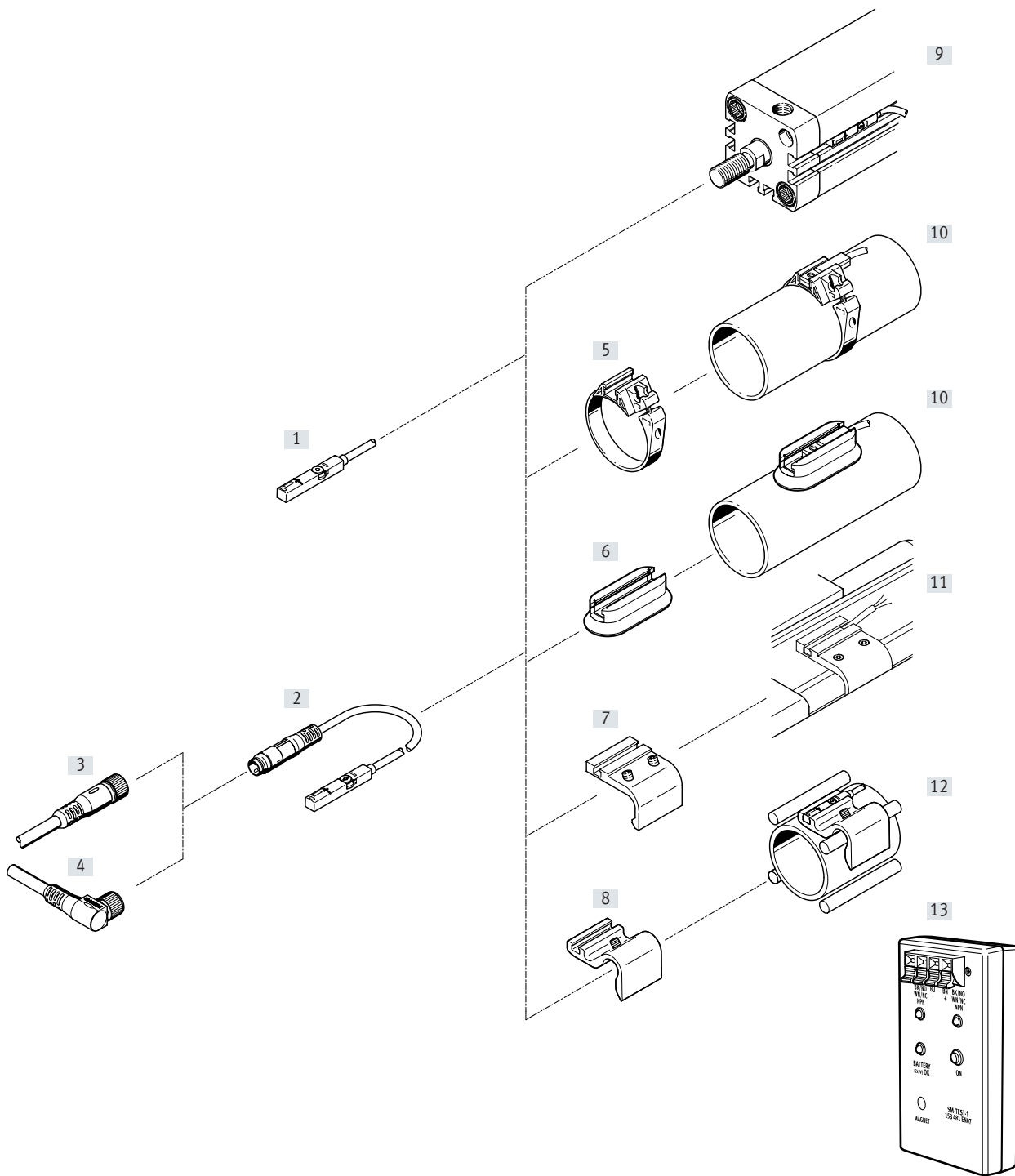


适用



不适用

外围元件一览



外围元件一览

安装元件和附件		→ 页码/Internet	安装元件和附件		→ 页码			
接近开关			安装组件和附件					
[1]	SME-8M-...-OE, 带电缆	7	[5]	安装组件 SMBR	13			
[2]	SME-8M-...-M..., 带电缆和插头	7	[6]	安装组件 CRSMB, 耐腐蚀	13			
			[7]	安装组件 SMB-8-FENG	14			
			[8]	传感器支架 DASP-M4-...	15			
			[13]	传感器测试器 SM-TEST-1	16			
			-	定位元件 SMM-8	15			
			-	夹子 SMBK-8	16			
			-	标签 ASLR	16			
			-	安全夹 NEAU	16			
			连接电缆			驱动器		
			[3]	NEBU-M...G...	16	[9]	驱动器, 带 T 型槽	-
			[4]	NEBU-M...W...	16	[10]	圆形气缸	-
			[11]	标准气缸 DSBC	-			
			[12]	驱动器, 带连杆或安装杆	-			

接近开关 SME-8M, 用于 T 型槽

型号代码

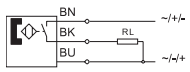
001	系列	
SME	接近开关	
002	结构特点	
8	用于 T 型槽	
003	传感器安装方式	
M	可从上方插入槽内	
004	开关输出	
DO	3芯 常闭触点	
DS	3芯 常开触点	
ZS	2芯 PNP 常开触点	
005	额定工作电压	
	无	
24V	24 V	

006	电缆特性	
E	适用于拖链/机器人应用	
K	标准/适用于拖链	
007	电缆长度 [m]	
	0.2 ... 10 m	
0,3	0.3 m	
2,5	2.5 m	
5,0	5.0 m	
7,5	7.5 m	
008	连接技术	
OE	开放式	
M8	M8, 嵌入式法兰	
M8D	M8, 可旋转螺纹	
M12	M12, 可旋转螺纹	

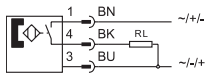
技术参数 - 舌簧式

功能

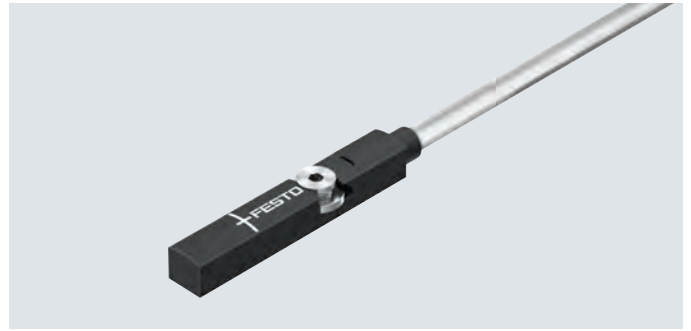
PNP, 常开触点, 开放式



常开触点, 3芯, 带插头



- 舌簧式测量原理
- 可从上方插入槽内, 与缸筒型材料齐平



主要技术参数	
结构特点	用于 T 型槽
符合标准	EN 60947-5-2
认证	c UL us listed (OL)
	RCM compliance mark
CE 标记 (见合格声明)	符合欧盟电磁兼容性指令
特殊属性	Oil-resistant
材料注意事项	不含铜和聚四氟乙烯
	RoHS 合规

输入信号/测量元件	
测量原理	舌簧式
环境温度	[°C] -40 ... +70

开关输出 型号	SME-8M-DS			SME-8M-ZS		SME-8M-DO	
	开关输出	接触式, 双极					
开关元件功能	常开触点			常开触点		常闭触点	
最大输出电流	[mA]	500		80			
最大输出电流, 安装组件	[mA]	80		80			
最大开关容量 DC	[W]	10		2.4			
最大开关容量 DC, 安装组件	[W]	2.4		2.4			
最大开关容量 AC	[VA]	10		2.4			
最大开关容量 AC, 安装组件	[VA]	2.4		2.4			
电压降 ¹⁾	[V]	≤1.5		≤4.8		≤3.5	

1) 适用于电缆长度 2.5 m。电缆长度每增加一米, 电压最多下降 0.15

输出, 其它参数	
短路保护	无
过载保护	无

电子元件	
工作电压范围 DC	[V] 5 ... 30
工作电压范围 AC	[V] 5 ... 30
极性容错保护	无

技术参数 - 舌簧式

机电元件		DS/DO				ZS			
开关元件功能		OE	M8D	M8	M12	OE	M8D	M8	M12
电接口		电缆				带插头电缆			
电接口		电缆	带插头电缆			电缆	带插头电缆		
连接技术		-	M8x1, A编码, 符合 EN 61076-2-104	M8x1	M12x1	-	M8x1, A编码, 符合 EN 61076-2-104	M8x1	M12x1
针/芯数		3				2			
安装方式		-	螺纹锁止	嵌入式法兰	可旋转螺纹	-	螺纹锁止	嵌入式法兰	可旋转螺纹
连接方向		同轴向							
电缆测试条件	K	拖链: 5 百万次, 弯曲半径 75 mm							
		抗弯曲: 符合 Festo 标准: 测试条件备案							
	E	拖链: 5 百万次, 弯曲半径 28 mm							
		抗扭转: ±270°/0.1 m							
		抗弯曲: 符合 Festo 标准: 测试条件备案							
电缆长度	[m]	0.2 ... 10							
电缆特性	K	标准 + 拖链							
	E	拖链 + 机器人							
材料信息: 电缆护套	K	TPE-U(PUR)							
	E	TPE-U(PUR), 不含卤素							

机械元件		OE	M...
电接口		OE	M...
安装方式		螺丝夹紧, 可从上方插入槽内	
壳体		PA	PA
		高合金不锈钢	高合金不锈钢
		-	镀镍黄铜
		-	TPE-U(PUR)

显示/操作	
开关状态指示	黄色 LED

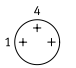
工作和环境条件	
环境温, 电缆柔性安装	[°C] -5 ... +70
防护等级	IP65, IP68

技术参数 - 舌簧式

针脚分配, 符合 EN 60947-5-2

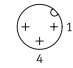
M8x1, 2针, ZS, M8, M8D

常开触点

	针	线芯颜色	分配
	1	棕	+
	4	黑	输出

M12x1, 2针, ZS, M12

常开触点

	针	线芯颜色	分配
	1	棕	+
	4	黑	输出

针脚分配, 符合 EN 60947-5-2

M8x1, 3针, DS, DO, M8

常开触点 / 常闭触点

	针	线芯颜色	分配
	1	棕	+
	3	蓝	-
	4	黑	输出

M12x1, 3针, DS, M12

常开触点

	针	线芯颜色	分配
	1	棕	+
	3	蓝	-
	4	黑	输出

针脚分配, 符合 EN 60947-5-2

M12x1, 3针, DO, M12

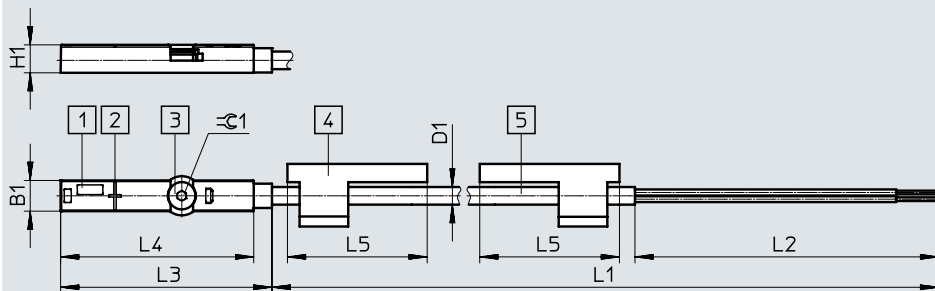
常闭触点

	针	线芯颜色	分配
	1	棕	+
	3	蓝	-
	2	白色	输出

技术参数 - 舌簧式

尺寸 CAD 相关数据 → www.festo.com

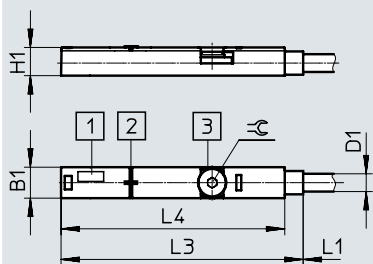
SME-8M-...-OE - 电缆



- [1] 黄色 LED
- [2] 传感器元件中心
- [3] 夹紧元件, 紧固扭矩 0.6 Nm
- [4] 标签支架
- [5] 连接电缆

L1 电缆长度

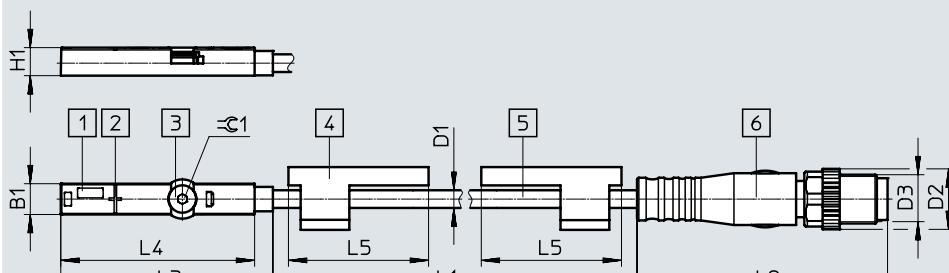
SME-8M-DO-...-OE - 电缆



- [1] LED
- [2] 传感器元件中心
- [3] 夹紧元件, 紧固扭矩 0.6 Nm

L1 电缆长度

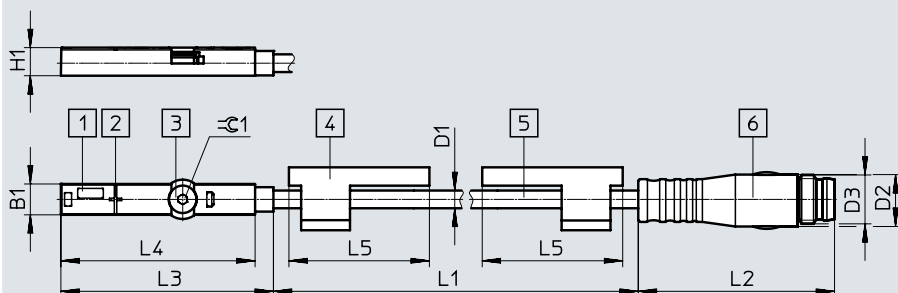
SME-8M-...-M8D - 带插头电缆 M8x1, 可旋转螺纹



- [1] 黄色 LED
- [2] 传感器元件中心
- [3] 夹紧元件, 紧固扭矩 0.6 Nm
- [4] 标签支架
- [5] 连接电缆
- [6] 插头, 用于安装连接电缆 NEBU-M8

L1 电缆长度

SME-8M-...-M8 - 带插头电缆 M8x1, 嵌入式法兰



- [1] 黄色 LED
- [2] 传感器元件中心
- [3] 夹紧元件, 紧固扭矩 0.6 Nm
- [4] 标签支架
- [5] 连接电缆
- [6] 插头, 用于安装连接电缆 NEBU-M8

L1 电缆长度

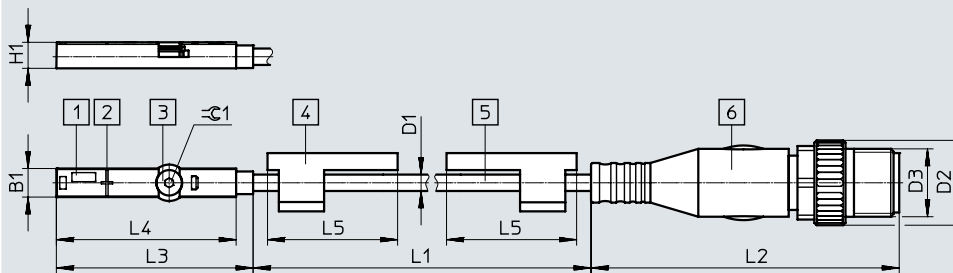
型号	B1 ±0.05	D1 ∅	D2 ∅	D3	H1 ±0.05	L2	L3	L4 ±0.1	L5	∠1
SME-8M-...-OE	5	2.9	-	-	4.6	50	34.8	31.8	23	1.5
SME-8M-DO-...-OE			-	-		-	39.5	36.5		
SME-8M-...-M8D			9.6	M8x1		41.1	34.8	31.8	23	
SME-8M-...-M8			8.5	M8x1		32.7				

技术参数 - 舌簧式

尺寸

CAD 相关数据 → www.festo.com

SME-8M-...-M12 - 带插头电缆 M12x1, 可旋转螺纹



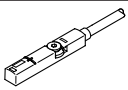
- [1] 黄色 LED
- [2] 传感器元件中心
- [3] 夹紧元件, 紧固扭矩 0.6 Nm
- [4] 标签支架
- [5] 连接电缆
- [6] 插头, 安装连接电缆 NE-BU-M12

L1 电缆长度

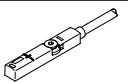
型号	B1	D1 ∅	D2	D3	H1	L2	L3	L4	L5	±0.1
SME-8M-...-M12	5	2.9	15	M12x1	4.6	54.5	34.8	31.8	23	1.5

★ 核心产品范围

订货数据

开关输出	电接口 电缆	带插头电缆, 可旋转螺 纹, M8x1	电缆长度 [m]	订货号	型号
 常开触点 接触式 双极	3芯	-	2.5	★ 543862	SME-8M-DS-24V-K-2.5-OE
	-	3针	5.0	★ 543863	SME-8M-DS-24V-K-5.0-OE
	2芯	-	0.3	★ 543861	SME-8M-DS-24V-K-0.3-M8D
	-	-	2.5	★ 543872	SME-8M-ZS-24V-K-2.5-OE
常闭触点 接触式 双极	3芯	-	7.5	★ 546799	SME-8M-DO-24V-K-7.5-OE

订货数据

开关输出	电接口 电缆	带插头电缆, 可旋转螺 纹, M8x1	电缆长度 [m]	订货号	型号
 常开触点 接触式 双极	3芯	-	7.5	543876	SME-8M-DS-24V-K-7.5-OE

接近开关 SME-8M, 用于 T 型槽

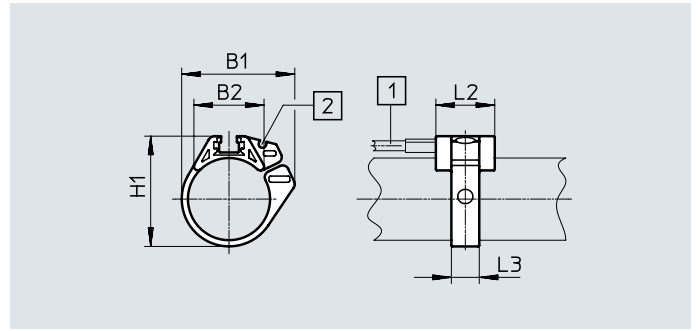
模块化产品系统 - 舌簧式

订货表 规格	8	调节	代码	输入代码
模块订货号	543892			
功能	接近开关, 用于 T 型槽, 接触式		SME-8M	SME-8M
			-	-
开关输出	3芯 常开触点		DS	
	2芯 常开触点		ZS	
	3芯 常闭触点		DO	
			-	-
额定工作电压 [VDC]	24		24V	24V
			-	-
电缆特性	标准 + 拖链		K	
	拖链 + 机器人		E	
			-	-
电缆长度 [m]	0.2 ... 10		...	
	(0.2 ... 5.0 m 长度, 0.1 m 增量, 5.0 ... 10 m 长度, 0.5 m 增量)			
			-	-
连接技术	开放式		OE	
	M8, 可旋转螺纹		M8D	
	M8, 嵌入式法兰		M8	
	M12, 可旋转螺纹		M12	

附件

安装组件 SMBR

材料:
聚乙烯
RoHS 合规



尺寸和订货数据

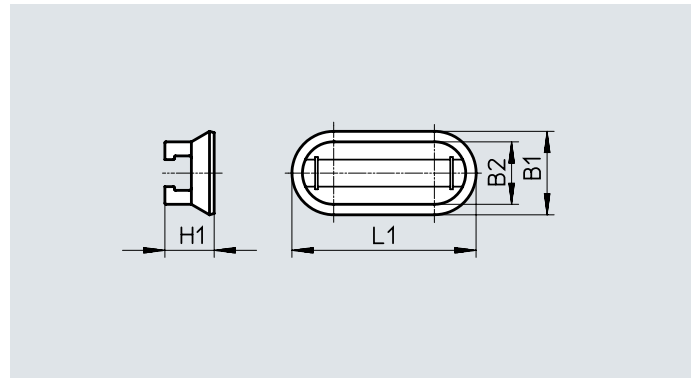
适用缸径 \varnothing	B1	B2	H1	L2	L3	订货号	型号
8	18.9	12.3	17.5	19	7	175091	SMBR-8-8
10	20.4	13.7	19.9	19	7	175092	SMBR-8-10
12	22.7	14.3	21.9	19	7	★ 175093	SMBR-8-12
16	28.2	16.9	25.7	19	8	★ 175094	SMBR-8-16
20	34.5	20.8	30.4	19	9	★ 175095	SMBR-8-20
25	36.7	22.7	35.6	19	9	★ 175096	SMBR-8-25
32	41.7	24.6	42.7	19	9	175097	SMBR-8-32
40	47.1	26.5	50.7	19	9	175098	SMBR-8-40
50	56.4	28.6	61.5	19	9	175099	SMBR-8-50
63	69.4	32	74.5	19	9	175100	SMBR-8-63

安装组件 CRSMB

结构特点: 用于圆形气缸
安装方式: 用附带的粘性胶带胶合

防护等级: IP65, IP68, IP69K
环境温度: $-40 \dots +90^{\circ}\text{C}$

材料:
壳体: 聚氨酯
导轨: 加硬阳极氧化铝
不含铜和聚四氟乙烯



订货数据

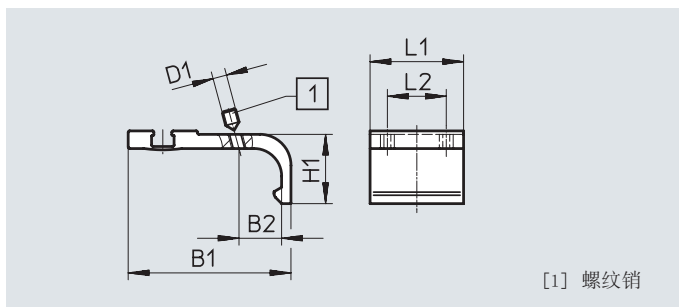
适用缸径 \varnothing	B1	B2	H1	L1	CRC ¹⁾	订货号	型号
32 ... 100	15.8	11.8	9.3	35	4	525565	CRSMB-8-32/100

1) 耐腐蚀等级 CRC 4, 符合 Festo FN 940070 标准
超高度耐腐蚀能力。户外暴露于极端腐蚀性条件。暴露于腐蚀性介质的元件, 例如化工或食品行业。这些应用场合需要使用相应的介质进行特殊测试的结果加以支持 (→ 又见 FN 940082)。

附件

安装组件 SMB-8-FENG

材料:
精制铝合金
不含铜和聚四氟乙烯



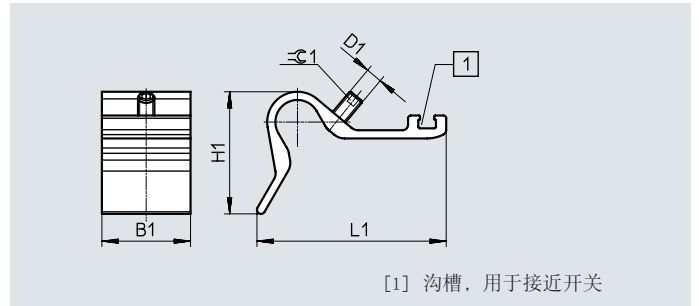
尺寸和订货数据

适用缸径 \varnothing	B1	B2	D1	H1	L1	L2	紧固扭矩 [Nm]	订货号	型号
32/40	35.1	8.7	M3	15.5	27	17	0.2	175705	SMB-8-FENG-32/40
50/63	47	12.3	M4	20	27	17	0.5	175706	SMB-8-FENG-50/63
80/100	64.3	15.7	M5	24.3	27	17	0.7	175707	SMB-8-FENG-80/100

附件

传感器支架 DASP-M4-...-A

材料:
阳极氧化精制铝合金
螺丝: 高合金不锈钢
RoHS 合规



[1] 沟槽, 用于接近开关

尺寸和订货数据

型号	B1	D1	H1	L1	$\approx \text{C}1$	紧固扭矩 [Nm]	CRC ¹⁾	重量 [g]	订货号	型号
DASP-M4-125-A	32.5	M5	28	45.4	2.5	1	3	26.5	1451483	DASP-M4-125-A
DASP-M4-160-A	32.5	M6	44.7	69.4	3	1	3	41.5	1553813	DASP-M4-160-A
DASP-M4-250-A	32.5	M6	56.3	88	3	1	3	60	1456781	DASP-M4-250-A
DASP-M4-320-A	32.5	M6	56.3	88	3	1	3	60	3015256	DASP-M4-320-A

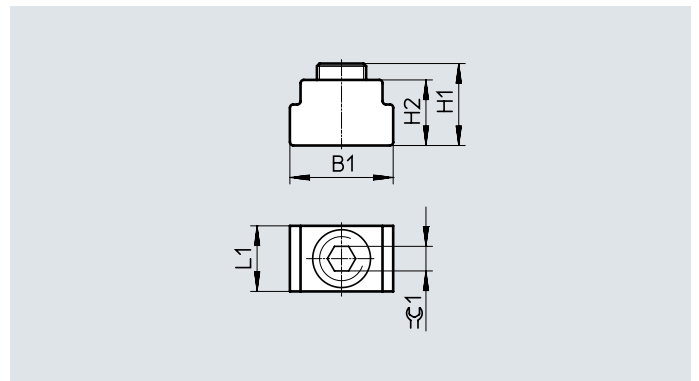
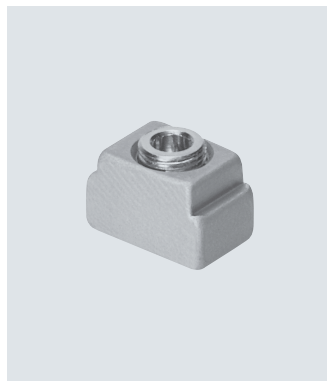
1) 耐腐蚀等级 CRC 3, 符合 Festo FN 940070 标准
高度耐腐蚀能力。户外暴露于中等腐蚀条件。用于表面有主功能性要求的外部可视件, 直接与常规工业环境接触。

定位元件 SMM

可从端部插入槽内

环境温度: -40 ... +120°C

材料:
壳体: 阳极氧化精制铝合金
螺丝: 高合金不锈钢
材料注意事项: RoHS 合规







尺寸和订货数据

B1	H1	H2	L1	$\approx \text{C}1$	CRC ¹⁾	订货号	型号	PU ²⁾
6.3	5.0	4.0	4.0	1.5	3	547941	SMM-8	10

1) 耐腐蚀等级 CRC 3, 符合 Festo FN 940070 标准
高度耐腐蚀能力。户外暴露于中等腐蚀条件。用于表面有主功能性要求的外部可视件, 直接与常规工业环境接触。
2) 包装单位数量

附件

订货数据 - 连接电缆		芯数	电缆长度 [m]	订货号	型号	技术参数 → Internet: nebu/sim
插座 M8x1, 3针						
	用于 SMT/SME-8... 和 SMT0/SMTSO/SME0-8E	3	2.5	★ 541333	NEBU-M8G3-K-2.5-LE3	
			5	★ 541334	NEBU-M8G3-K-5-LE3	
	用于 SMT/SME-8... 和 SMT0/SMTSO/SME0-8E	3	2.5	★ 541338	NEBU-M8W3-K-2.5-LE3	
			5	★ 541341	NEBU-M8W3-K-5-LE3	
插座 M12x1, 5针						
	用于 SMT/SME-8M 和 SMT0/SMTSO/SME0-8E	3	2.5	★ 541363	NEBU-M12G5-K-2.5-LE3	
			5	★ 541364	NEBU-M12G5-K-5-LE3	
	用于 SMT/SME-8M 和 SMT0/SMTSO/SME0-8E	3	2.5	541367	NEBU-M12W5-K-2.5-LE3	
			5	541370	NEBU-M12W5-K-5-LE3	

订货数据 - 安全夹, 用于ATEX 区域		规格	简要说明	订货号	型号	PU ¹⁾
	M8	<ul style="list-style-type: none"> 在简单断开时, 保护非本安设备, 用于区域 2 和 22 ATEX 类别: 气体: II 3G / 粉尘: II 3D 	548067	NEAU-M8-GD	1	
	M12		548068	NEAU-M12-GD	1	

1) 包装单位数量

订货数据 - 安装元件		简要说明	订货号	型号
	用于将连接电缆固定到位		534254	SMBK-8

订货数据 - 传感器测试器		简要说明	订货号	型号
	<ul style="list-style-type: none"> 用集成电压源测试接近开关功能性 调节气缸上的接近开关 	158481	SM-TEST-1	

订货数据 - 标签		规格	订货号	型号	PU ¹⁾
	23x4 mm		541598	ASLR-L-423	34

1) 包装单位数量