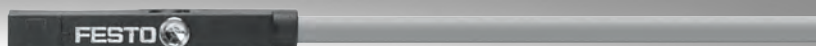


接近开关 SME-10，用于 C 型槽

FESTO



★/☆

Festo 核心产品范围
涵盖您自动化应用的80%

全球:
一流:
简单:

始终备有库存
Festo 质量水准，优惠的价格
简化采购和仓储

★ 24小时内从Festo工厂发出
全球13个服务中心备有库存
超过2200种产品。

☆ 最多5天内发货
全球4个服务中心为您提供装配服务
每个产品系列最多有 6×10^{12} 个派生型

找到这些星星!

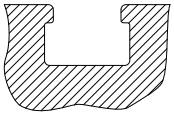
产品范围一览

| 结构特点 | 安装方式 | 测量原理 | 型号 | 工作电压范围 | 开关输出 | 开关元件功能 | → 页码/ Internet | |
|----------------------|-------------------|---------------|-------------------|-------------------|---------|----------|-------------------|-------------------|
| 用于 C 型槽 | 标准 | | | | | | | |
| | 可从上方插入槽内, 与气缸型材齐平 | 磁阻式 | SMT-10M | 5 ... 30 V DC | PNP | 常开触点 | - | |
| | | | | | NPN | | | |
| | 可从端部插入槽内 | 舌簧式 | SME-10M | 5 ... 30 V AC/DC | 接触式, 双极 | 常开触点 | - | |
| 磁阻式 | | SMT-10G | 10 ... 30 V DC | PNP, NPN | 常开触点 | - | | |
| | 舌簧式 | SME-10 | 12 ... 27 V AC/DC | 接触式 | 常开触点 | 6 | | |
| 用于 T 型槽 | 标准 | | | | | | | |
| | 可从上方插入槽内, 与气缸型材齐平 | 磁阻式 | SMT-8M | 10 ... 30 V DC | PNP | 常开触点 | T 型槽 | |
| | | | | | NPN | 常闭触点 | | |
| | 舌簧式 | SME-8M | 5 ... 30 V AC/DC | 接触式, 双极 | 常开触点 | 常开触点 | | |
| | | | | | 常闭触点 | 常闭触点 | | |
| | 可从端部插入槽内, 与气缸型材齐平 | 磁阻式 | SMT-8 | 10 ... 30 V DC | PNP | 常开触点 | | |
| | | | | | NPN | 常开触点 | | |
| | 可从端部插入槽内, 与气缸型材齐平 | 舌簧式 | SME-8 | 12 ... 30 V AC/DC | 接触式, 双极 | 常开触点 | | |
| | | | | 3 ... 230 V AC/DC | | 常闭触点 | | |
| | | | | 5 ... 250 V AC/DC | | 常开触点 | | |
| | 可从端部插入槽内 | 磁阻式 | SMT-8G | 10 ... 30 V DC | PNP | 常开触点 | | |
| | | 磁阻式 | SMT-8-SL | 10 ... 30 V DC | PNP | 常开触点 | | |
| | 可从上方插入槽内 | 舌簧式 | SME-8-SL | 10 ... 30 V AC/DC | 接触式, 双极 | 常开触点 | | |
| | | | | | | SME-8-FM | | 10 ... 30 V AC/DC |
| | 通过附件 | 磁阻式 | SMT0-8E | 10 ... 30 V DC | PNP | 常开触点 | | |
| | | | | | NPN | 常开触点 | | |
| | | 舌簧式 | SME0-8E | 12 ... 30 V DC | 接触式, 双极 | 常开触点 | | |
| | | | | 3 ... 250 V DC | | | | |
| | | | | 3 ... 230 V AC | | | | |
| | 耐腐蚀 | | | | | | | |
| | 可从端部插入槽内, 与气缸型材齐平 | 磁阻式 | CRSMT-8 | 10 ... 30 V DC | PNP | 常开触点 | T 型槽 | |
| | 抗焊场 | | | | | | | |
| | 通过附件 | 电磁感式 | SMTSO-8E | 10 ... 30 V DC | PNP | 常开触点 | T 型槽 | |
| | | | | NPN | | | | |
| 耐高温, 最高 120°C | | | | | | | | |
| 可从端部插入槽内, 与气缸型材齐平 | 舌簧式 | SME-8-...S6 | 0 ... 30 V AC/DC | 接触式, 双极 | 常开触点 | T 型槽 | | |
| 通过附件 | 舌簧式 | SME0-8E-...S6 | 0 ... 30 V DC | 接触式 | 常开触点 | T 型槽 | | |
| | | | 0 ... 30 V AC | | | | | |

产品范围一览

T 型槽接近开关可用于带 T 型槽的驱动器

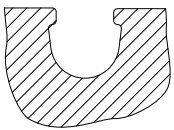
例外情况



- DFM-B: SMT0-8E, SMTSO-8E, SME0-8E 和 SMPO-8E 不适用
- DHDS: SME-8M 仅可用于 $\varnothing 50$
- DHPS: SME-8M 仅可用于 $\varnothing 20 \dots 35$
- HGDD-63-A: SMT-8M-A 不适用
- HGPT-B: 仅 SMT-8G 可用于规格 40 及以上
- SDBT-BSW-...-PU/NU 仅可用于有限数量的驱动器系列

C 型槽接近开关可用于带 C 型槽的驱动器

例外情况

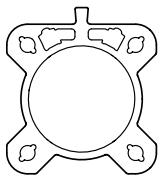


- ADVC $\varnothing 100$: SMT-10M 和 SME-10M 不适用 (ADVC 有一个 T 型槽和 C 型槽)
- DSM/DSM-B-6/8/10: SME-10M 不适用
- DSM/DSM-B-10/16: SMT-10M 不适用
- HGPT-B: 仅 SMT-10G 可用于规格 35 及以上

对于带传感器导轨的驱动器：有两种缸筒外形

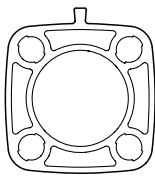
仅 T 型槽接近开关 CRSMT-8M 和 SMT-8M-A 可用，并只能用于下图说是的型材类型。

示例: DSBF



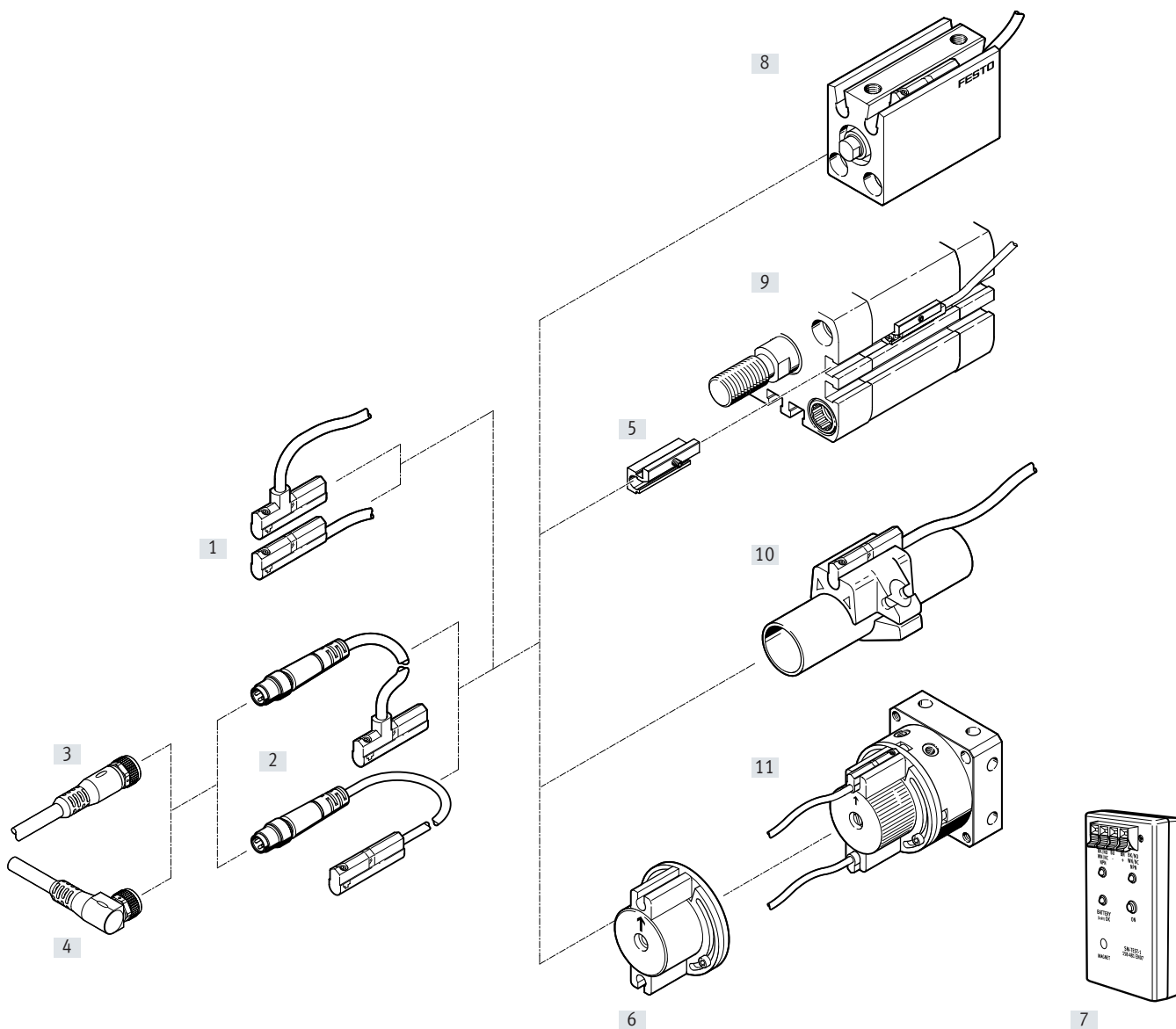
适用

示例: CDC



不适用

外围元件一览



| 安装元件和附件 | | → 页码/ Internet |
|-------------|--------------------|-------------------|
| 接近开关 | | |
| [1] | SME-10, 带电缆 | 6 |
| [2] | SME-10, 带电缆和插头 | 6 |
| 连接电缆 | | |
| [3] | 连接电缆 NEBU-M...G... | 11 |
| [4] | 连接电缆 NEBU-M...W... | 11 |
| 安装组件 | | |
| [5] | 安装组件 SMBN-10 | 10 |
| [6] | 安装组件 WSM...SME-10 | 11 |

| 安装元件和附件 | | → 页码/ Internet |
|------------|------------------|-------------------|
| 附件 | | |
| [7] | 传感器测试器 SM-TEST-1 | 11 |
| - | 定位元件 SMM-10 | 10 |
| - | 夹子 SMBK-10 | 11 |
| - | 标签 ASLR | 11 |
| - | 安全夹 NEAU | 11 |
| 驱动器 | | |
| [8] | 驱动器, 带 C 型槽 | - |
| [9] | 驱动器, 带 T 型槽 | - |
| [10] | 圆形气缸 | - |
| [11] | 摆动气缸 DSM | - |

型号代码

| | |
|-----|------|
| 001 | 系列 |
| SME | 接近开关 |

| | |
|-----|-----------------|
| 002 | 结构特点 |
| 10 | 用于圆形槽, 可从端部插入槽内 |

| | |
|-----|-------------------------|
| 003 | 电接口, 电缆长度, 连接方向 |
| KL | 电缆, 2.5 m, 同轴向 |
| KQ | 电缆, 2.5 m, 横向 |
| SL | 插头 M8x1 带电缆, 0.3 m, 同轴向 |
| SQ | 插头 M8x1 带电缆, 0.3 m, 横向 |

| | |
|-----|--------|
| 004 | 开关状态指示 |
| LED | 黄色 LED |

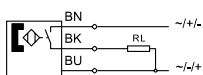
| | |
|-----|---------|
| 005 | 额定工作电压 |
| 24 | 24 V DC |

接近开关 SME-10，用于 C 型槽

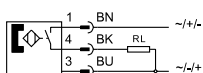
技术参数 – 舌簧式

功能

常开触点，3芯，带电缆



常开触点，3芯，带插头



- 磁阻式测量原理
- 可从端部插入槽内



主要技术参数

| | |
|---------------|--------------|
| 结构特点 | 用于 C 型槽 |
| 符合标准 | EN 60947-5-2 |
| 认证 | RCM 合规标记 |
| CE 标记 (见合格声明) | 符合欧盟电磁兼容性指令 |
| 材料注意事项 | 不含铜和聚四氟乙烯 |

输入信号/测量元件

| | |
|------|------------------|
| 测量原理 | 舌簧式 |
| 环境温度 | [°C] -20 ... +70 |

开关输出

| | |
|-----------|------------|
| 开关输出 | 接触式, 双极 |
| 开关元件功能 | 常开触点 |
| 开关值重复精度 | [mm] ±0.1 |
| 开关时间, 开 | [ms] ≤0.6 |
| 开关时间, 关 | [ms] ≤0.05 |
| 最大输出电流 | [mA] 100 |
| 最大开关频率 | [Hz] 500 |
| 最大开关容量 DC | [W] 1 |
| 电压降 | [V] 0 |

输出, 其它参数

| | |
|------|---|
| 短路保护 | 无 |
| 过载保护 | 无 |

电子元件

| | |
|-----------|---------------|
| 工作电压范围 DC | [V] 12 ... 27 |
| 工作电压范围 AC | [V] 12 ... 27 |
| 极性容错保护 | 无 |

机电元件

| | | |
|------------|-------------------|-------------------|
| 型号 | SME-10-...-K-...- | SME-10-...-S-...- |
| 电接口 | 电缆, 3芯 | 带插头电缆 M8x1, 3针 |
| 连接方向 | 同轴向, 横向 | 同轴向, 横向 |
| 电缆长度 | [m] 2.5 | 0.3 |
| 材料信息: 电缆护套 | TPE-U (PUR) | |

技术参数 - 舌簧式

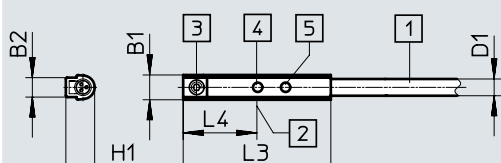
| 机械元件 | | | | | |
|-----------------------|------|---------------------|-------------------------------------|---|----|
| 型号 | | SME-10-...-K...-... | SME-10-...-S...-... | | |
| 安装方式 | | 夹紧于 C 型槽, 可从端部插入槽内 | | | |
| 紧固扭矩 | [Nm] | 0.18 | | | |
| 材料信息: 壳体 | | PPS, 高合金不锈钢 | PPS, TPE-U(PU) 高合金不锈钢 镀镍黄铜 | | |
| 显示/操作 | | | | | |
| 开关状态指示 | | 黄色 LED | | | |
| 工作和环境条件 | | | | | |
| 环境温度, 电缆柔性安装 | [°C] | -5 ... +70 | | | |
| 防护等级 | | IP65 | | | |
| | | IP67 | | | |
| 绝缘电压 | [V] | 50 | | | |
| 电涌保护 | [kV] | 0.8 | | | |
| 污染等级 | | 3 | | | |
| 针脚分配, 符合 EN 60947-5-2 | | | | | |
| 插头, 3针, M8x1 | | | | | |
| | | 针 | 线芯颜色 | | |
| | | 1 | 棕 | + | |
| | | | 3 | 蓝 | - |
| | | | 4 | 黑 | 输出 |
| | | | | | |

技术参数 - 舌簧式

尺寸

CAD 相关数据 → www.festo.com

电缆, 同轴向连接



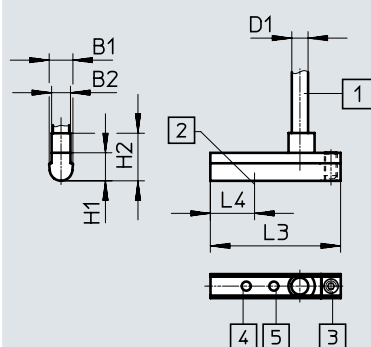
- [1] 连接电缆
- [2] 理论开关点
- [3] 螺纹销 M2x4
- [4] 黄色 LED (正切换)
- [5] 黄色 LED (负切换)

| 型号 | B1 | B2 | D1 ∅ | H1 | L3 + 0.4 | L4 |
|------------------|-----|-----|---------|-----|-------------|----|
| SME-10-KL-LED-24 | 3.7 | 2.9 | 2.4 | 4.3 | 22 | 11 |

尺寸

CAD 相关数据 → www.festo.com

电缆, 横向连接



- [1] 连接电缆
- [2] 理论开关点
- [3] 螺纹销 M2x4
- [4] 黄色 LED (正切换)
- [5] 黄色 LED (负切换)

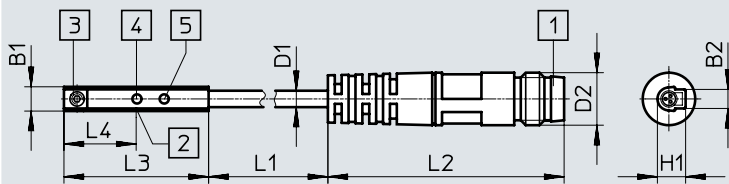
| 型号 | B1 | B2 | D1 ∅ | H1 | H2 | L3 + 0.4 | L4 |
|------------------|-----|-----|---------|-----|-----|-------------|-----|
| SME-10-KQ-LED-24 | 3.7 | 2.9 | 2.4 | 4.3 | 7.3 | 20 | 6.8 |

技术参数 - 舌簧式

尺寸

CAD 相关数据 → www.festo.com

插头 M8x1, 同轴向连接



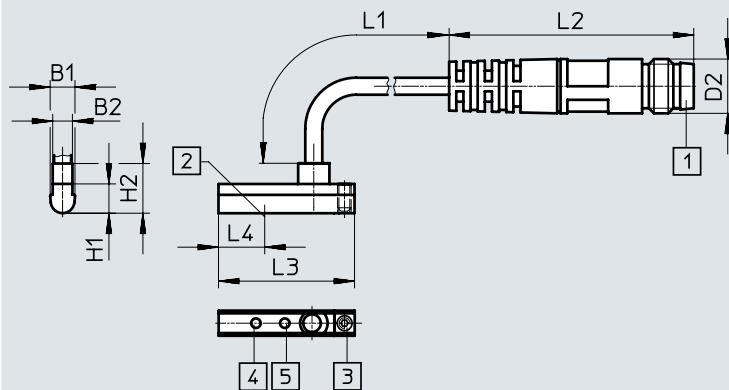
- [1] 插头, 安装连接电缆
NEBU-M8
- [2] 理论开关点
- [3] 螺纹销 M2x4
- [4] 黄色 LED (正切换)
- [5] 黄色 LED (负切换)

| 型号 | B1 | B2 | D1 ∅ | D2 | H1 | L1 | L2 ± 1 | L3 + 0.4 | L4 |
|------------------|-----|-----|---------|----|-----|-----|-----------|-------------|----|
| SME-10-SL-LED-24 | 3.7 | 2.9 | 2.4 | M8 | 4.3 | 310 | 34 | 22 | 11 |

尺寸

CAD 相关数据 → www.festo.com

插头 M8x1, 横向连接



- [1] 插头, 安装连接电缆
NEBU-M8
- [2] 理论开关点
- [3] 螺纹销 M2x4
- [4] 黄色 LED (正切换)
- [5] 黄色 LED (负切换)

| 型号 | B1 | B2 | D2 | H1 | H2 | L1 -10 ... 30 | L2 ± 1 | L3 + 0.4 | L4 |
|------------------|-----|-----|----|-----|-----|------------------|-----------|-------------|-----|
| SME-10-SQ-LED-24 | 3.7 | 2.9 | M8 | 4.3 | 7.3 | 310 | 34 | 20 | 6.8 |

订货数据

| | 开关输出 | 电接口 | | 电缆长度 [m] | 订货号 | 型号 |
|--------------|---------|-----|------------|-------------|--------|------------------|
| | | 电缆 | 带插头电缆 M8x1 | | | |
| 同轴向连接 | | | | | | |
| | 常开触点 | | | | | |
| | 接触式, 双极 | 3芯 | - | 2.5 | 173210 | SME-10-KL-LED-24 |
| | | - | 3针 | 0.3 | 173212 | SME-10-SL-LED-24 |
| 横向连接 | | | | | | |
| | 常开触点 | | | | | |
| | 接触式, 双极 | 3芯 | - | 2.5 | 173211 | SME-10-KQ-LED-24 |
| | | - | 3针 | 0.3 | 173213 | SME-10-SQ-LED-24 |

接近开关 SME-10, 用于 C 型槽

附件

安装件 SMBN-10

用于安装接近开关 SME/SMT-10 到带 T 型槽的驱动器上

材料:

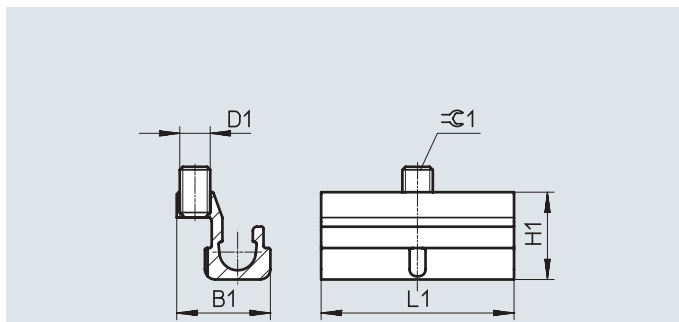
导轨: 阳极氧化精制铝合金

螺丝: 高合金不锈钢

材料注意事项:

不含铜和聚四氟乙烯

RoHS 合规



尺寸和订货数据

| 适用缸径 \varnothing | D1 | B1 | H1 | L1 | $\approx \varnothing 1$ | 订货号 | 型号 |
|--------------------|----|-----|-----|----|-------------------------|--------|---------|
| 125 ... 320 | M3 | 9.3 | 8.6 | 19 | 1.5 | 537809 | SMBN-10 |

定位元件 SMM

可从端部插入槽内

环境温度: $-40 \dots +120^\circ\text{C}$

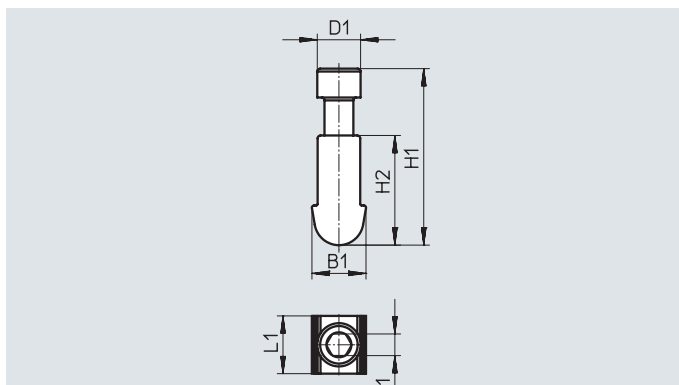
材料:

壳体: 阳极氧化精制铝合金

螺丝: 高合金不锈钢

材料注意事项:

RoHS 合规



尺寸和订货数据

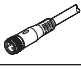

| B1 | D1 | H1 | H2 | L1 | $\approx \varnothing 1$ | CRC ¹⁾ | 订货号 | 型号 | PU ²⁾ |
|------|-----|-------|-----|-----|-------------------------|-------------------|--------|--------|------------------|
| 3.75 | 3.0 | 12.23 | 7.6 | 4.0 | 1.5 | 3 | 547942 | SMM-10 | 10 |

1) 耐腐蚀等级 CRC 3, 符合 Festo FN 940070 标准


高度耐腐蚀能力。户外暴露于中等腐蚀条件。用于表面有主功能性要求的外部可视件, 直接与常规工业环境接触。

2) 包装单位数量

附件

| 订货数据 - 连接电缆 | | | | | |
|---|------------------|----|----------|----------|---------------------|
| 技术参数 → Internet: nebu | | | | | |
| | 型号 | 芯数 | 电缆长度 [m] | 订货号 | 型号 |
| 插座 M8x1, 3针 | | | | | |
|  | 用于 SMT/SME-10... | 3 | 2.5 | ★ 541333 | NEBU-M8G3-K-2.5-LE3 |
| | | | 5 | ★ 541334 | NEBU-M8G3-K-5-LE3 |
|  | 用于 SMT/SME-10... | 3 | 2.5 | ★ 541338 | NEBU-M8W3-K-2.5-LE3 |
| | | | 5 | ★ 541341 | NEBU-M8W3-K-5-LE3 |

| 订货数据 - 安装元件 | | | | |
|---|------|--------------------------|--------|---------------|
| | 用于 ∅ | 简要说明 | 订货号 | 型号 |
|  | 6 | 安装组件, 用于将接近开关安装到摆动气缸 DSM | 173205 | WSM-6-SME-10 |
| | 8 | | 173206 | WSM-8-SME-10 |
| | 10 | | 173207 | WSM-10-SME-10 |
|  | - | 用于将连接电缆固定到位 | 534255 | SMBK-10 |

| 订货数据 - 安全夹, 用于 ATEX 区域 | | | | | |
|--|-----|--|--------|-------------|------------------|
| | 规格 | 简要说明 | 订货号 | 型号 | PU ¹⁾ |
|  | M8 | <ul style="list-style-type: none"> 在简单断开时, 保护非本安设备, 用于区域 2 和 22 ATEX 类别: 气体: II 3G / 粉尘: II 3D | 548067 | NEAU-M8-GD | 1 |
| | M12 | | 548068 | NEAU-M12-GD | 1 |

1) 包装单位数量

| 订货数据 - 传感器测试器 | | | |
|---|---|--------|-----------|
| | 简要说明 | 订货号 | 型号 |
|  | <ul style="list-style-type: none"> 用集成的电压源测试接近开关的功能性 调节气缸上的接近开关 | 158481 | SM-TEST-1 |

| 订货数据 - 标签 | | | | |
|---|---------|--------|------------|------------------|
| | 规格 | 订货号 | 型号 | PU ¹⁾ |
|  | 23x4 mm | 541598 | ASLR-L-423 | 34 |

1) 包装单位数量

Festo core product range



Generally ready for dispatch from the factory within 24 hours

Generally ready for dispatch from the factory within 5 days