

位置变送器 SMAT-8M，用于T型槽

FESTO



主要特性

结构特点概述

SMAT-8M 是一种用于无接触感测可被磁性感测的气缸活塞位置的变送器。由于其结

其在位置测量范围内产生与位移成正比的模拟量输出信号。可直接连接可编程逻辑控制器的输入, 无需附件。

构十分紧凑, SMAT8M 非常适用于气爪、短行程气缸和所有安装空间有限的场合。



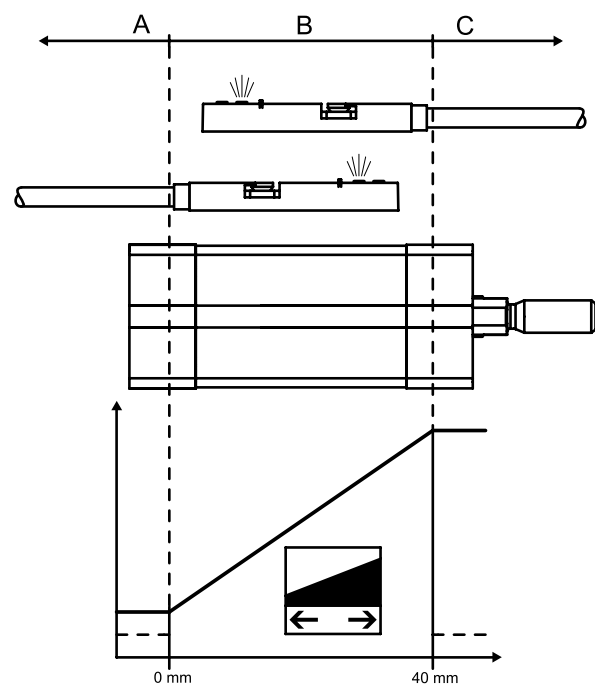
注意

其可用于 Festo 带 T 型槽(8 号型材槽)的气缸以及带安装组件的圆形气缸和拉杆式气缸。后有与之相匹配的气缸的选型帮助。

位置测量范围

SMAT-8M 在位置测量范围(最大可达 40 mm, 取决于所用气缸)内产生与位移成正比的模拟量输出信号 0 ... 10 V。换言之, 活塞以活塞杆方向运动时, 输出电压增加。活塞返回时, 电压下降。SMAT-8M 的安装方向在这种情况下无影响。为在所用气缸上达到最佳功能, 在安装时必须对位置测量范围进行初始化。

作为目视辅助, 正常工作中, 在位置测量范围(B)内, LED 为绿色。超出测量范围(A)/(C)时 LED 为红色。

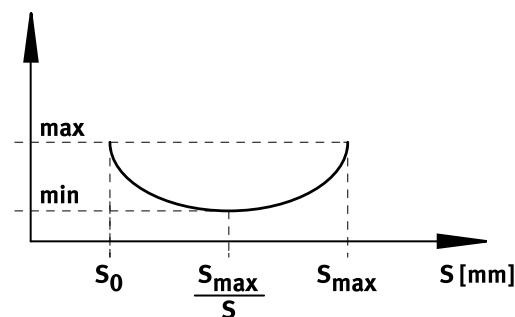


重复精度

用于抓手时重复精度为 ± 0.025 mm, 用于标准气缸时为 ± 0.1 mm。

用于标准气缸时, 测量范围中心的重复精度低于边缘。例如, 离中心 ± 5 mm 的距离上重复精度为 ± 0.06 mm。对于柱形应用, 建议 SMAT-8M 采用的安装方式的相关测量应接近 5.5 V。

重复精度与位置测量范围 S 的关系



选型帮助

驱动器/抓手	驱动器上 可用性	估算位置测量范围		驱动器/抓手	驱动器上 可用性	估算位置测量范围	
		做初始化 [mm]	未做 初始化 ²⁾ [mm]			做初始化 [mm]	未做 初始化 ²⁾ [mm]
标准气缸				标准气缸			
标准气缸 DSBC-32	+	26	26	紧凑型气缸 ADN/AEN-12	+	22	22
标准气缸 DSBC-40	+	26	26	紧凑型气缸 ADN/AEN-16	+	26	26
标准气缸 DSBC-50	+	30	27	紧凑型气缸 ADN/AEN-20	+	30	28
标准气缸 DSBC-63	+	33	33	紧凑型气缸 ADN/AEN-25	+	27	24
标准气缸 DSBC-80	+	37	37	紧凑型气缸 ADN/AEN-32	+	31	31
标准气缸 DSBC-100	+	33	31	紧凑型气缸 ADN/AEN-40	+	28	20
标准气缸 DSBC-125	+	35	34	紧凑型气缸 ADN/AEN-50	+	25	21
标准气缸 DSBG-32	+	19	17	紧凑型气缸 ADN/AEN-63	+	31	29
标准气缸 DSBG-40	+	24	23	紧凑型气缸 ADN/AEN-80	o ¹⁾	-	-
标准气缸 DSBG-50	+	27	26	紧凑型气缸 ADN/AEN-100	+	28	24
标准气缸 DSBG-63	+	27	27	紧凑型气缸 ADN/AEN-125	+	37	33
标准气缸 DSBG-80	+	30	33	活塞杆气缸			
标准气缸 DSBG-100	+	29	27	短行程气缸 ADVC/AEVC-32	+	行程 < 位置 测量范围 SMAT-8M	行程 < 位置 测量范围 SMAT-8M
标准气缸 DSBG-125	+	27	24	短行程气缸 ADVC/AEVC-40	+		24
标准气缸 DSBG-160	+	33	23	短行程气缸 ADVC/AEVC-50	+		行程 < 位置 测量范围 SMAT-8M
标准气缸 DSBG-200	+	29	24	短行程气缸 ADVC/AEVC-63	+		
标准气缸 DSBG-250	+	19	19	短行程气缸 ADVC/AEVC-80	+		
标准气缸 DSBG-320	+	18	17	短行程气缸 ADVC/AEVC-100	+	24	
标准气缸 DSNU/ESNU-8	+	19	17	紧凑型气缸 ADVU/AEVU-12	+	23	20
标准气缸 DSNU/ESNU-10	+	22	19	紧凑型气缸 ADVU/AEVU-16	+	20	17
标准气缸 DSNU/ESNU-12	+	21	19	紧凑型气缸 ADVU/AEVU-20	+	29	28
标准气缸 DSNU/ESNU-16	+	21	19	紧凑型气缸 ADVU/AEVU-25	+	25	21
标准气缸 DSNU/ESNU-20	+	20	18	紧凑型气缸 ADVU/AEVU-32	+	27	23
标准气缸 DSNU/ESNU-25	+	28	22	紧凑型气缸 ADVU/AEVU-40	+	24	21
圆形气缸 DSNU/ESNU-32	+	25	23	紧凑型气缸 ADVU/AEVU-50	+	22	18
圆形气缸 DSNU/ESNU-40	+	29	30	紧凑型气缸 ADVU/AEVU-63	+	32	27
圆形气缸 DSNU/ESNU-50	+	31	29	紧凑型气缸 ADVU/AEVU-80	+	35	28
圆形气缸 DSNU/ESNU-63	+	36	33	紧凑型气缸 ADVU/AEVU-100	+	33	26
标准气缸 DNCB-32	+	25	23	紧凑型气缸 ADVU/AEVU-125	+	35	31
标准气缸 DNCB-40	+	28	19	紧凑型气缸 DPDM-25	+	-	32
标准气缸 DNCB-50	+	30	26	紧凑型气缸 DPDM-32	+	-	15
标准气缸 DNCB-63	+	32	27	扁平气缸 DZF-12	+	29	26
标准气缸 DNCB-80	+	35	32	扁平气缸 DZF-18	+	26	24
标准气缸 DNCB-100	+	29	26	扁平气缸 DZF-25	+	28	23
标准气缸 DNC-32	+	29	32	扁平气缸 DZF-32	+	26	17
标准气缸 DNC-40	o ¹⁾	-	-	扁平气缸 DZF-40	o ¹⁾	-	-
标准气缸 DNC-50	o ¹⁾	-	-	扁平气缸 DZF-50	o ¹⁾	-	-
标准气缸 DNC-63	+	34	28	扁平气缸 DZF-63	o ¹⁾	-	-
标准气缸 DNC-80	+	35	29				
标准气缸 DNC-100	+	37	33				
标准气缸 DNC-125	+	38	32				
标准气缸 DNG-32	+	28	19				
标准气缸 DNG-40	+	34	30				
标准气缸 DNG-50	o ¹⁾	-	-				
标准气缸 DNG-63	+	32	25				
标准气缸 DNG-80	+	32	25				
标准气缸 DNG-100	+	32	27				

+ 使用无限制

o 按要求

1) 与技术参数有差异。按要求提供可用产品

2) 位置测量范围, 未做初始化 (交付状态)

选型帮助

驱动器/抓手	驱动器上 可用性	估算位置测量范围	
		做初始化 [mm]	未做 初始化 ²⁾ [mm]

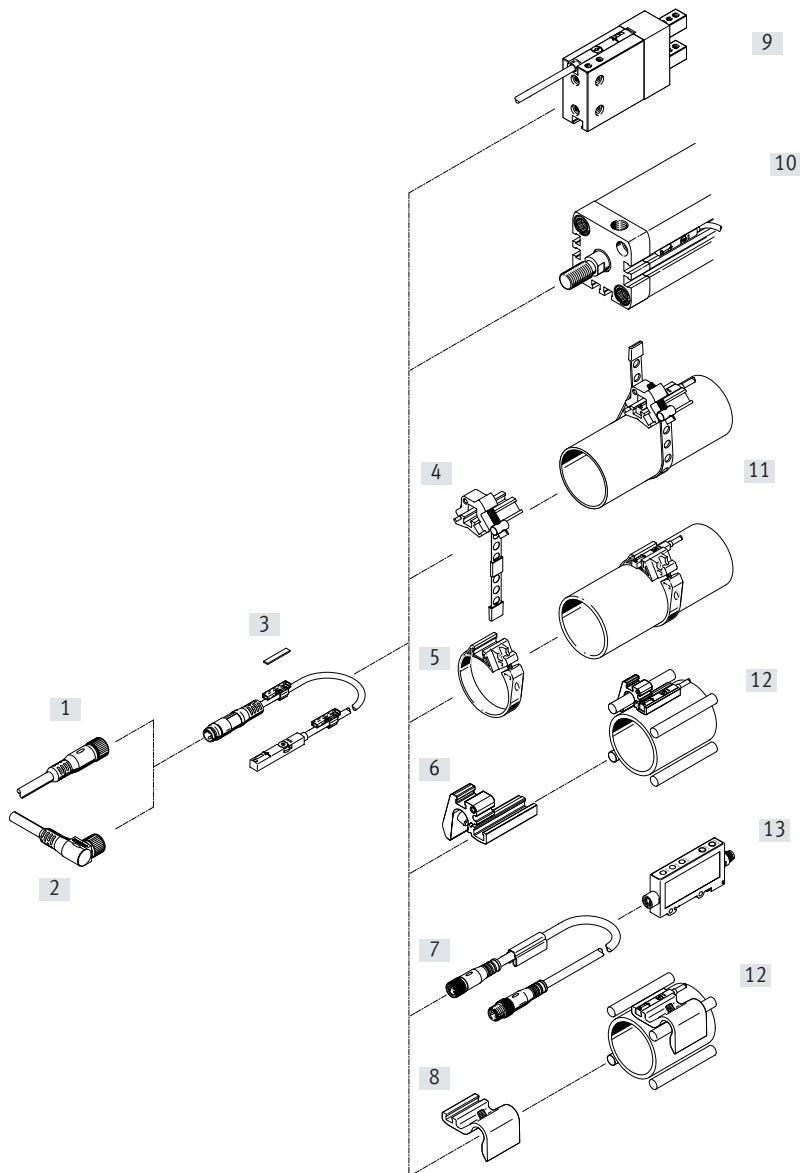
无杆气缸			
无杆气缸 DGC-18	+	30	26
无杆气缸 DGC-25	o ¹⁾	-	-
无杆气缸 DGC-32	o ¹⁾	-	-
无杆气缸 DGC-40	o ¹⁾	-	-
功能性气缸			
直线/回转式夹紧气缸 CLR-12	+	22	22
直线/回转式夹紧气缸 CLR-16	+	26	26
直线/回转式夹紧气缸 CLR-20	+	30	28
直线/回转式夹紧气缸 CLR-25	+	27	24
直线/回转式夹紧气缸 CLR-32	+	31	31
直线/回转式夹紧气缸 CLR-40	+	28	20
直线/回转式夹紧气缸 CLR-50	+	25	21
直线/回转式夹紧气缸 CLR-63	+	31	29
带直线导向的气缸			
导向杆气缸 DFM-12	+	17	14
导向杆气缸 DFM-16	+	21	21
导向杆气缸 DFM-20	+	22	14
导向杆气缸 DFM-25	+	19	15
导向杆气缸 DFM-32	+	17	12
导向杆气缸 DFM-40	+	21	16
导向杆气缸 DFM-50	+	25	19
导向杆气缸 DFM-63	+	31	27
导向杆气缸 DFM-80	+	30	30
导向杆气缸 DFM-100	+	25	24
导向杆气缸 DFM-12-B	+	16	22
导向杆气缸 DFM-16-B	+	20	21
导向杆气缸 DFM-20-B	+	26	27
导向杆气缸 DFM-25-B	+	24	22
导向杆气缸 DFM-32-B	+	29	28
导向杆气缸 DFM-40-B	+	30	29
导向杆气缸 DFM-50-B	+	31	31
导向杆气缸 DFM-63-B	+	33	32
小型滑台式气缸 DGST-16	+	18	17
小型滑台式气缸 DGST-20	+	20	18
小型滑台式气缸 DGST-25	+	19	15
直线驱动单元 SLE-10	+	22	22
直线驱动单元 SLE-16	+	21	21
直线驱动单元 SLE-20	+	20	20
直线驱动单元 SLE-25	+	28	28
直线驱动单元 SLE-32	+	25	25
直线驱动单元 SLE-40	+	29	29
直线驱动单元 SLE-50	+	31	31

+ 使用无限制
o 按要求
1) 与技术参数有差异。按要求提供可用产品
2) 位置测量范围，未做初始化（交付状态）
3) 重复精度等于 1°

驱动器/抓手	驱动器上 可用性	估算位置测量范围	
		做初始化 [mm]	未做 初始化 ²⁾ [mm]

抓取模块					
三点抓手 DHDS-32 (HGD)	+	行程 < 位置测量范围 SMAT-8M	行程 < 位置测量范围 SMAT-8M		
三点抓手 DHDS-50 (HGD)	+				
平行抓手 DHPS-10 (HGP)	+				
平行抓手 DHPS-20 (HGP)	+				
平行抓手 DHPS-25 (HGP)	+				
平行抓手 DHPS-35 (HGP)	+				
平行抓手 HGPL-63	o ¹⁾				
平行抓手 HGPL-14- ... -B	+			9	8
平行抓手 HGPL-25- ... -B	+			18	14
平行抓手 HGPL-40- ... -B	+			19	15
平行抓手 HGPL-63- ... -B	+	23	19		
平行抓手 HGPT-40-B	+	行程 < 位置测量范围 SMAT-8M	行程 < 位置测量范围 SMAT-8M		
平行抓手 HGPT-50-B	+				
平行抓手 HGPT-63-B	+			16	15
平行抓手 HGPT-80-B	+			16	12
摆动抓手 DHWS-16 (HGW)	+				
摆动抓手 DHWS-25 (HGW)	+				
摆动抓手 DHWS-32 (HGW)	+				
摆动抓手 DHWS-40 (HGW)	+				
旋转抓手 DHRS-16 (HGR)	+				
旋转抓手 DHRS-25 (HGR)	+				
旋转抓手 DHRS-32 (HGR)	+				
旋转抓手 DHRS-40 (HGR)	+				
旋转抓手 HGRT-40-A-G2	+				
旋转抓手 HGRT-50-A-G2	o ¹⁾				
齿轮齿条式摆动气缸					
摆动气缸 DRRD-16	+ ³⁾	17	19		
摆动气缸 DRRD-20	+ ³⁾	13	13		
摆动气缸 DRRD-25	+ ³⁾	28	28		
摆动气缸 DRRD-32	+ ³⁾	29	29		
摆动气缸 DRRD-35	+ ³⁾	34	33		
摆动气缸 DRRD-40	+ ³⁾	32	32		
摆动气缸 DRRD-50	+ ³⁾	32	32		
摆动气缸 DRRD-63	o ¹⁾	-	-		

外围元件一览



附件	→ 页码/ Internet	附件	→ 页码/ Internet
[1] 连接电缆 NEBU-M8G4	10	[10] 标准气缸 DSBG	dsbg
[2] 连接电缆 NEBU-M8W4	10	[10] 标准气缸 DNC	dnc
[3] 标签 ASLR	10	[10] 紧凑型气缸 ADN	adn
[4] 安装组件 SMBR-8-8/100-S6, 耐高温	10	[10] 短行程气缸 ADVC/AEVC	advc
[5] 安装组件 SMBR	10	[10] 紧凑型气缸 ADVU/AEUV	advu
[6] 安装件 SMBZ-8	10	[10] 扁平气缸 DZF	dzf
[7] 连接电缆 NEBU-M8G4	10	[10] 无杆气缸 DGC	dgc
[8] 传感器支架 DASP-M4-...	10	[10] 直线/回转式夹紧气缸 CLR	clr
[9] 三点抓手 DHDS	dhds	[10] 导向杆气缸 DFM	dfm
三点抓手 HGDD	hgdd	[11] 标准/圆形气缸 DSNU	dsnu
平行抓手 DHPS	dhps	[11] 直线驱动单元 SLE	sle
平行抓手 HGPD	hgpd	[12] 标准气缸 DSBG	dsbg
平行抓手 HGPT	hgpt	[13] 信号转换器 SVE4	sve4
摆动抓手 DHWS	dhws		
旋转抓手 DHRS	dhrs		
旋转抓手 HGRT	hgrt		

位置变送器 SMAT-8M, 用于 T 型槽

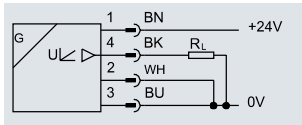
型号代码

001	系列
SMAT	位置变送器, 磁感
002	结构特点
8	用于 T 型槽
003	传感器安装方式
M	可从上方插入槽内
004	模拟量输出
U	0 ... 10 V

005	电缆属性
E	适用于拖链/机器人应用
006	电缆长度 [m]
0,3	0.3 m
007	电接口
M8D	插头 M8, 4针, 可旋转螺纹

技术参数

功能
正常工作



主要技术参数	
结构特点	用于 T 型槽
认证	c UL us listed (OL) RCM
CE 标记 (见合格声明)	符合欧盟电磁兼容性指令 ¹⁾
材料注意事项	RoHS 合规 不含卤素

1) 欲了解元件的适用性, 请登录网址: www.festo.com/catalogue/SMAT-8M → Support/Downloads
如果元件易受居住、办公室、商业环境或小型企业的限制, 可能有必要采取进一步措施以减少辐射干扰。

输入信号/测量元件	
测量原理	磁感
位置测量范围	[mm] ≤ 40 ²⁾

2) 取决于所使用的驱动器/抓手。

信号处理	
最大行程速度	[m/s] 3

输出, 主要参数	
路径分辨率	[mm] ≤ 0.05 ²⁾
重复精度	[mm] 0.2
	[°] 1, 用于摆动气缸 DRRD

模拟量输出	
线性误差典型值	[mm] ±1, 气缸上 ²⁾ ±0.2, 抓手上 ²⁾

2) 取决于所使用的驱动器/抓手。

电气输出	
模拟量输出	[V] 0 ... 10
短路保护	是
过载保护	有
输出信号	模拟量

技术参数

电子元件		
工作电压范围	[V DC]	15 ... 30
取样间隔时间典型值	[ms]	2.8
极性容错保护		适用于所有电接口
机电元件		
电接口		SMAT-8M-U-E-0.3-M8D
连接方式		带插头电缆
连接技术		M8x1, A 编码, 符合 EN 61076-2-104
针/芯数		4
安装方式		螺丝锁定
环境温度, 电缆柔性安装	[°C]	-25 ... +75
电缆长度	[m]	0.3
电缆属性		适用于拖链 + 机器人应用
电缆测试条件		拖链: 50,000 次, 弯曲半径 30 mm 抗扭转: > 300,000 次, 270°/0.1 m 抗弯曲: 符合 Festo 标准; 测试条件备案
材料信息: 电缆护套		TPE-U (PUR)
机械元件		
安装方式		螺丝锁定, 可从上方插入槽内
产品重量	[g]	10
材料信息: 壳体		加强型 PA6
显示/操作		
状态指示		红、绿 LED
工作和环境条件		
环境温度	[°C]	-25 ... +75
防护等级		IP65, IP68
耐腐蚀等级 CRC ¹⁾		2

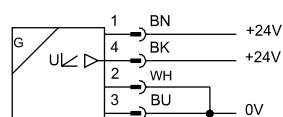
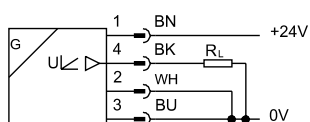
1) 耐腐蚀等级 CRC 2, 符合 Festo FN 940070 标准
中度耐腐蚀能力。有可能会产生冷凝水的应用场合。用于表面装饰要求的外部可视件, 与典型的工业应用场合环境气候直接接触。

端子分配

正常工作

初始化

插头



- 1 工作电压
- 2 模拟量输出 0V
- 3 0V
- 4 模拟量输出 0 ... 10V

线芯颜色

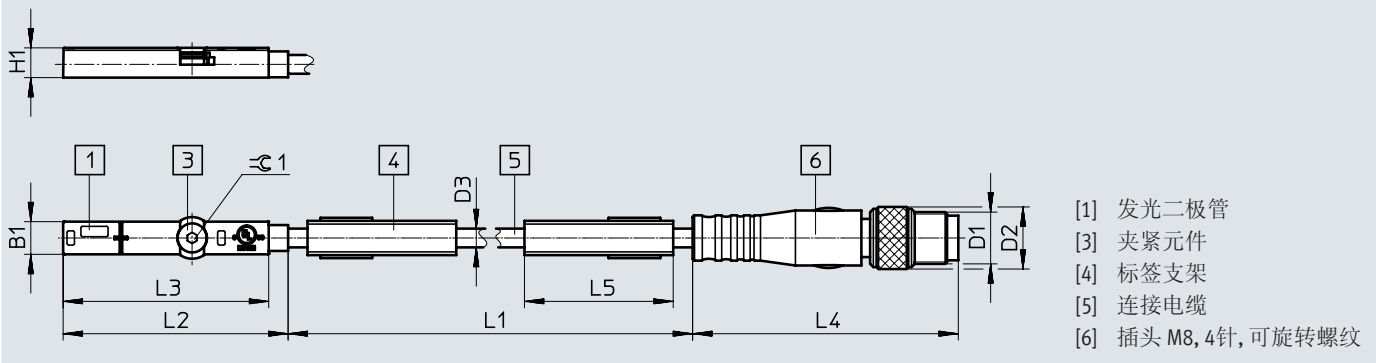
BN = 棕
BK = 黑

BU = 蓝
WH = 白

技术参数

尺寸

CAD 相关数据 → www.festo.com

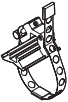

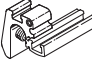

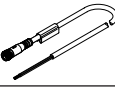
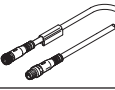
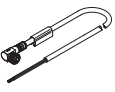



B1	D1	D2 ∅	D3 ∅	H1	L1	L2	L3	L4	L5	±
5	M8x1	9.6	2.9	4.6	300	34.8	31.8	41.1	23	1.5

订货数据

规格	模拟量输出 [V]	电接口	电缆长度 [m]	订货号	型号
	0 ... 10	插头 M8, 4针, 可旋转螺纹	0.3	553744	SMAT-8M-U-E-0.3-M8D

附件

订货数据 - 安装元件					
	适用缸径 \varnothing		订货号	型号	
安装组件 SMBR-8-8/100-S6, 耐高温					
	8 ... 100		538937	SMBR-8-8/100-S6	
安装组件 SMBR					
	8		175091	SMBR-8-8	
	10		175092	SMBR-8-10	
	12		175093	SMBR-8-12	
	16		175094	SMBR-8-16	
	20		175095	SMBR-8-20	
	25		175096	SMBR-8-25	
	32		175097	SMBR-8-32	
	40		175098	SMBR-8-40	
	50		175099	SMBR-8-50	
	63		175100	SMBR-8-63	
安装件 SMBZ					
	32 ... 100		537806	SMBZ-8-32/100	
	125 ... 320		537808	SMBZ-8-125/320	
传感器支架 DASP-M4-...					
	用于 DSBG-125		1451483	DASP-M4-125-A	
	用于 DSBG-250		1456781	DASP-M4-250-A	
	用于 DSBG-320		3015256	DASP-M4-320-A	
订货数据 - 连接电缆 NEBU-M8 技术参数 → Internet: nebu					
	电接口, 左侧	电接口, 右侧	电缆长度 [m]	订货号	型号
	直列式插座, M8x1, 4针	电缆, 开放式, 4芯	2.5	541342	NEBU-M8G4-K-2.5-LE4
			5	541343	NEBU-M8G4-K-5-LE4
	直列式插座, M8x1, 4针	直列式插座, M8x1, 4针	2.5	554035	NEBU-M8G4-K-2.5-M8G4
	直角式插座, M8x1, 4针	电缆, 开放式, 4芯	2.5	541344	NEBU-M8W4-K-2.5-LE4
			5	541345	NEBU-M8W4-K-5-LE4
订货数据 - 标签 ASLR					
	规格		订货号	型号	PU ¹⁾
	23x4 mm		541598	ASLR-L-423	34

1) 包装单位数量