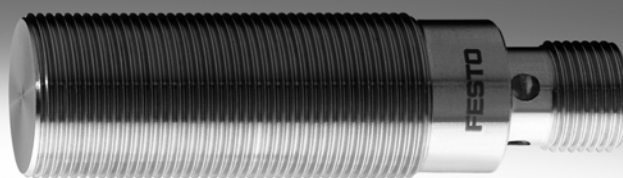


接近开关 SIE..., 电感式

FESTO



Festo 核心产品范围
涵盖您自动化应用的 80%

全球:
一流:
简单:

始终备有库存
Festo 质量水准, 优惠的价格
简化采购和仓储

★ 24 小时内从 Festo 工厂发出
全球 13 个服务中心备有库存
超过 2200 种产品。

★ 最多 5 天内发货
全球 4 个服务中心为您提供装配服务
每个产品系列最多有 6×10^{12} 个派生型



接近开关 SIE..., 电感式

产品范围一览

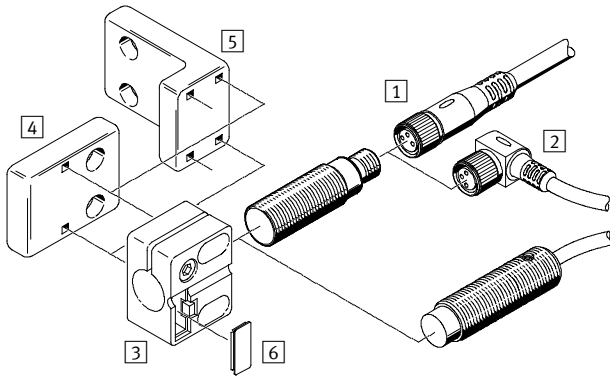
FESTO

派生型	型号	工作电压	开关输出/模拟量输出	安装方式	规格	→ 页码/Internet
纠正系数, 特定材料						
标准检测距离	SIEN 基本型	10 ... 30 V DC 15 ... 34 V DC	PNP NPN	齐平 非齐平	∅ 4 mm, M5, ∅ 6.5 mm, M8, M12, M18, M30	5
	SIEN-...-PA 聚酰胺壳体	10 ... 30 V DC	PNP NPN	齐平 非齐平	M12, M18, M30	13
	SIED 基本型	20 ... 265 V AC 20 ... 320 V DC	电子式, 2芯	齐平 非齐平	M12, M18, M30	17
	SIED-...-PA 聚酰胺壳体	20 ... 250 V AC 10 ... 300 V DC	电子式, 2芯	齐平 非齐平	M12, M18, M30	23
	SIES 特殊结构	10 ... 30 V DC	PNP NPN	齐平	5x5x25 mm ... 40x40x120 mm	26
加长检测距离	SIEH 基本型	10 ... 30 V DC 15 ... 34 V DC	PNP NPN	齐平	∅ 3 mm, M12, M18	31
	SIEH-...-CR 不锈钢壳体	10 ... 30 V DC	PNP NPN	齐平	M12, M18	35
模拟量输出	SIEA	15 ... 30 V DC	0 ... 10 V 和 4 ... 20 mA	齐平	M8, M12, M18, M30	39
修正系数 1 适用所有金属, 抗焊场						
加长检测距离	SIEF 基本型	10 ... 65 V DC	PNP NPN	齐平 部分齐平	M8, M12, M18, M30 40x40x65 mm	43
	SIEF-...-WA 壳体耐焊渣	10 ... 30 V DC	PNP NPN	齐平 部分齐平	M12, M18, M30	49

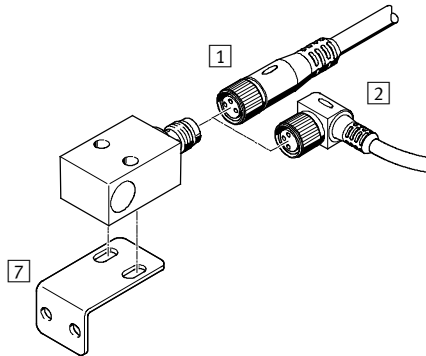
接近开关 SIE..., 电感式

外围元件一览

SIE...



SIES-V3B



安装元件和附件	→ 页码/Internet
1 连接电缆, 直列式插座 NEBU-M...G...	53
2 连接电缆, 直角式插座 NEBU-M...W...	53
3 传感器支架 SIEZ-...B	53
4 传感器支架 SIEZ-UV	53
5 传感器支架 SIEZ-UH	53
6 标签 SIEZ-LB	53
7 安装支架 HV-M5	53

安装元件和附件	→ 页码/Internet
- 脚架安装件 HBN	53
- 脚架安装件 HBE	53
- 法兰安装件 FBN	53
- 接近挡块 SDA	53

接近开关 SIE..., 电感式

型号代码

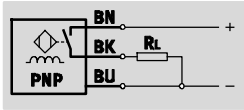
FESTO

		SIE	N	-	M	30	NB	-	P	S	-	K	-	L	-	
型号																
SIE	接近开关, 电感式															
型号																
A	带模拟量输出															
D	用于直流和交流电压															
F	带修正系数 1 适用所有金属, 抗焊场															
H	加长检测距离															
N	标准检测距离															
S	特殊结构															
结构特点																
-	圆形															
M	金属螺纹															
Q	方形															
V3	方形															
规格																
安装方式																
B	齐平															
NB	非齐平															
S	部分齐平															
电输出																
P	开关输出 PNP															
N	开关输出 NPN															
Z	2芯输出															
PU	模拟量输出 0 ... 10 V															
UI	模拟量输出 0 ... 10 V 和 4 ... 20 mA															
开关元件功能																
S	常开触点															
O	常闭触点															
A	非等价															
电接口																
K	电缆															
S	插头															
X	螺纹端子															
显示																
-	不带显示															
L	开关状态															
2L	开关状态和就绪状态															
派生型																
-	标准															
CR	不锈钢壳体															
PA	聚酰胺壳体															
WA	壳体耐焊渣															

接近开关 SIEN, 电感式

技术参数 - 标准检测距离, 基本型

功能¹⁾



- 标准检测距离
- 用于直流电压
- 圆形结构

1) 如, 常开触点, 带 PNP 输出和电缆



主要技术参数		4 mm	M5	6.5 mm	M8	M12	M18	M30
规格		4 mm	M5	6.5 mm	M8	M12	M18	M30
符合		EN 60947-5-2						
认证		cULus listed (OL) RCM trademark						
CE 标记 (见合格声明)		符合欧盟电磁兼容性指令 ¹⁾						
材料注意事项		不含铜和聚四氟乙烯 RoHS 合规						
		- 含油漆湿润缺陷物质						

1) 欲了解元件的适用性, 请登录网址: www.festo.com → Support → User documentation 查询厂商 EC 合格声明。
如果元件易受居住、办公室、商业环境或小型企业的限制, 可能有必要采取进一步措施以减少辐射干扰。

输入信号/测量元件		4 mm	M5	6.5 mm	M8	M12	M18	M30
规格		4 mm	M5	6.5 mm	M8	M12	M18	M30
环境温度	[°C]	-25 ... +70						

输出, 主要参数		齐平						非齐平				
安装方式		齐平						非齐平				
规格		4 mm	M5	6.5 mm	M8	M12	M18	M30	M8	M12	M18	M30
重复精度	[mm]	0.04	0.04	0.07	0.07	0.1	0.25	0.5	0.12	0.2	0.4	0.75

开关输出		齐平						非齐平				
安装方式		齐平						非齐平				
规格		4 mm	M5	6.5 mm	M8	M12	M18	M30	M8	M12	M18	M30
开关输出		PNP NPN						PNP NPN				
开关元件功能		常开触点 常闭触点						常开触点 常闭触点				
额定检测距离	[mm]	0.8	0.8	1.5	1.5	2	5	10	2.5	4	8	15
保证检测距离	[mm]	0.64	0.64	1.21	1.21	1.62	4.05	8.1	2.03	3.24	6.48	12.15
修正系数												
铝		0.4	0.4	0.25	0.25	0.4	0.4	0.45	0.25	0.5	0.5	0.5
不锈钢 St 18/8		0.7	0.7	0.7	0.7	0.6	0.8	0.8	0.7	0.9	0.8	0.85
紫铜		0.3	0.3	0.2	0.2	0.3	0.4	0.4	0.2	0.5	0.4	0.43
黄铜		0.4	0.4	0.35	0.35	0.5	0.5	0.55	0.35	0.6	0.5	0.53
钢 St 37		1.0	1.0	1.0	1.0	1.0	1.0	1.0	1.0	1.0	1.0	1.0
迟滞	[mm]	-	-	≤ 0.07	≤ 0.07	≤ 0.18	≤ 0.55	≤ 1.1	≤ 0.12	≤ 0.36	≤ 0.88	≤ 1.65
最大开关频率	[Hz]	3,000	3,000	5,000	5,000	3,000	2,000	1,200	3,000	2,000	2,000	700
最大输出电流	[mA]	200										
电压降	[V]	0 ... 2										

接近开关 SIEN, 电感式

技术参数 - 标准检测距离, 基本型

FESTO

输出, 其它参数							
规格	4 mm	M5	6.5 mm	M8	M12	M18	M30
短路保护	脉冲形式						
电感保护电路	已集成						
电感电压保护	已集成						

电子元件							
规格	4 mm	M5	6.5 mm	M8	M12	M18	M30
工作电压范围 [V DC]	10 ... 30						
余波 [%]	10			±10		±20	
无功电流 [mA]	0 ... 10						
极性容错保护	用于所有电接口						

机电元件							
规格	4 mm	M5	6.5 mm	M8	M12	M18	M30
电缆							
电接口	电缆, 3芯						
电缆长度 [m]	2.5						
电缆护套材料	TPE-U (PUR)						
插头							
电接口	插头, M8x1, 3针	插头, M8x1, 3针	插头, M8x1, 3针	插头, M8x1, 3针	插头, M12x1, 3针	插头, M12x1, 3针	插头, M12x1, 3针

机械元件												
规格	4 mm	M5	6.5 mm	M8	M12	M18	M30					
固定方式	夹紧	通过锁定螺母	夹紧	通过锁定螺母								
安装方式	齐平			齐平	非齐平	齐平	非齐平	齐平	非齐平	齐平	非齐平	
紧固扭矩 [Nm]	-	2	-	-	-	20	40					
电缆												
产品重量 [g]	48	48	45	53	53	110	90	108	105	155	150	
壳体材料	高合金不锈钢					镀镍黄铜			镀铬黄铜			
	-	PA			-							
	-	-			PBTP							
插头												
产品重量 [g]	9	9	4	18	18	30	25	43	40	100	100	
壳体材料	高合金不锈钢					-						
	-	-	镀铬黄铜		镀镍黄铜			镀铬黄铜				
	-	PA			-							
	-	-			PBTP							

显示/操作	
开关状态显示	黄色 LED

接近开关 SIEN, 电感式

技术参数 - 标准检测距离, 基本型

工作和环境条件							
规格	4 mm	M5	6.5 mm	M8	M12	M18	M30
环境温度, 电缆柔性安装 [°C]	-	-5 ... +70	-5 ... +70			-5 ... +70	
防护等级	-		IP65			-	
	IP67		IP67			IP67	
电涌强度 [kV]	-		1		-		
耐腐蚀等级 CRC ¹⁾	-		4		2		
污染等级	-		3		-		
	-		-		3		

- 1) 耐腐蚀等级 2, 符合Festo FN 940 070 标准
 中度耐腐蚀能力。有可能会产生冷凝水的应用场合。用于表面装饰要求的外部可视件, 与典型的工业应用场合环境气候直接接触。
 耐腐蚀等级 4, 符合Festo FN 940 070 标准
 超高度耐腐蚀能力。户外暴露于极端腐蚀性条件。暴露于腐蚀性介质的元件, 例如化工或食品行业。这些应用场合需要使用相应的介质进行特殊测试的结果加以支持 (→ 又见 FN 940082)。

针脚分配, 符合 EN 60947-5-2			
M8x1, 3针			
常开触点和常闭触点			
	针脚	线芯颜色	分配
	1	棕色	+
	3	蓝色	-
	4	黑色	输出
M12x1, 3针			
常开触点			
	针脚	线芯颜色	分配
	1	棕色	+
	3	蓝色	-
	4	黑色	输出
常闭触点			
	针脚	线芯颜色	分配
	1	棕色	+
	3	蓝色	-
	2	白色	输出

尺寸 - 4 mm CAD 相关数据 → www.festo.com

齐平安装
 电缆 SIEN-...-K-L 插头 SIEN-...-S-L

- 1 3芯电缆, 2.5 m
- 2 作用面
- 3 1 开关状态显示, 黄色
- 4 4 开关状态显示, 黄色

型号	D1	D2	D2	D3	L1	L2	L3
SIEN-M4B-...-K-L	4	3.5	-	-	25	-	18
SIEN-M4B-...-S-L	4	-	M8x1	6.5	38	21	-

接近开关 SIEN, 电感式

技术参数 - 标准检测距离, 基本型

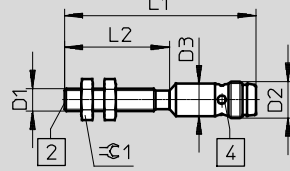
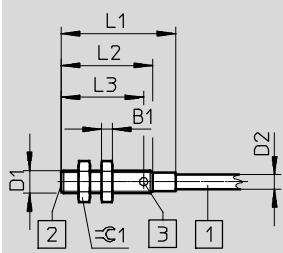
尺寸 - M5

CAD 相关数据 → www.festo.com

齐平安装

电缆 SIEN-...-K-L

插头 SIEN-...-S-L



- 1 3芯电缆, 2.5 m
- 2 作用面

- 3 1 开关状态显示, 黄色
- 4 4 开关状态显示, 黄色

型号	B1	D1	D2 Ø	D2	D3 Ø	L1	L2	L3	≈C1
SIEN-M5B-...-K-L	2.5	M5x0.5	3.5	-	-	25	20	18	7
SIEN-M5B-...-S-L	-	M5x0.5	-	M8x1	6.5	38	23	-	6.5

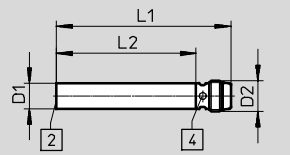
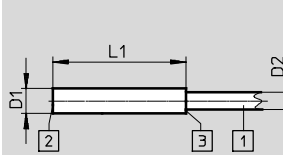
尺寸 - 6.5 mm

CAD 相关数据 → www.festo.com

齐平安装

电缆 SIEN-...-K-L

插头 SIEN-...-S-L



- 1 3芯电缆, 2.5 m
- 2 作用面

- 3 1 开关状态显示, 黄色
- 4 4 开关状态显示, 黄色

型号	D1 Ø	D2 Ø	D2	L1	L2
SIEN-M6,5B-...-K-L	6.5	3.5	-	35	-
SIEN-M6,5B-...-S-L	6.5	-	M8x1	45	36

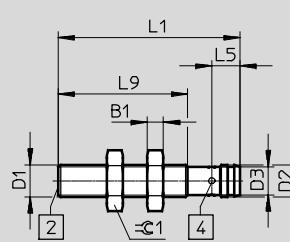
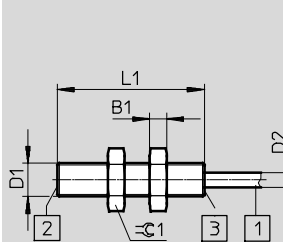
尺寸 - M8

CAD 相关数据 → www.festo.com

齐平安装

电缆 SIEN-...-K-L

插头 SIEN-...-S-L



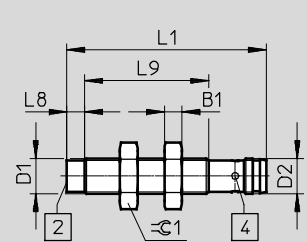
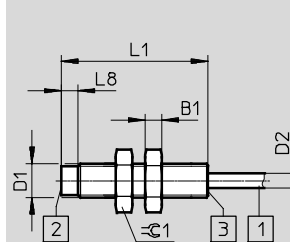
- 1 3芯电缆, 2.5 m
- 2 作用面

- 3 1 开关状态显示, 黄色
- 4 4 开关状态显示, 黄色

非齐平安装

电缆 SIEN-M8NB-...-K-L

插头 SIEN-M8NB-...-S-L



- 1 3芯电缆, 2.5 m
- 2 作用面

- 3 1 开关状态显示, 黄色
- 4 4 开关状态显示, 黄色

型号	B1	D1	D2 Ø	D2	L1	L5	L8	L9	≈C1
SIEN-M8B-...-K-L	4	M8x1	3.5	-	35	-	-	-	13
SIEN-M8B-...-S-L	4	M8x1	-	M8x1	45	7	-	32	13
SIEN-M8NB-...-K-L	4	M8x1	3.5	-	35	-	4	-	13
SIEN-M8NB-...-S-L	4	M8x1	-	M8x1	45	-	4	27.5	13

接近开关 SIEN, 电感式

技术参数 - 标准检测距离, 基本型

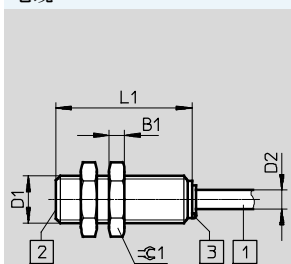
CAD 相关数据 → www.festo.com

尺寸 - M12

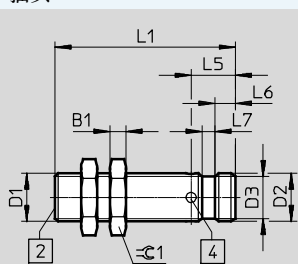
齐平安装

电缆 SIEN-...-K-L

插头 SIEN-...-S-L



- 1 3芯电缆, 2.5 m
- 2 作用面

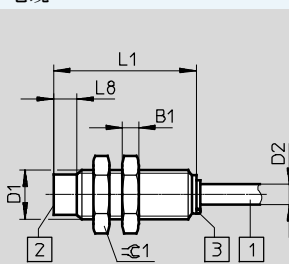


- 3 1 开关状态显示, 黄色
- 4 4 开关状态显示, 黄色

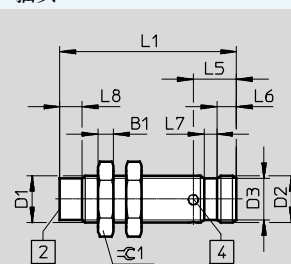
非齐平安装

电缆 SIEN-M12NB-...-K-L

插头 SIEN-M12NB-...-S-L



- 1 3芯电缆, 2.5 m
- 2 作用面



- 3 1 开关状态显示, 黄色
- 4 4 开关状态显示, 黄色

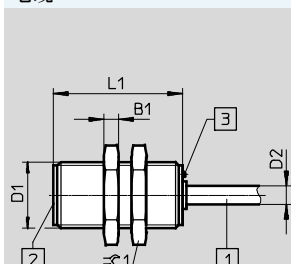
型号	B1	D1	D2 ∅	D2 ∅	D3 ∅	L1	L5	L6	L7	L8	±1
SIEN-M12B-...-K-L	4	M12x1	5	-	-	35	-	-	-	-	17
SIEN-M12B-...-S-L	4	M12x1	-	M12x1	-	45	11	5	3.3	-	17
SIEN-M12NB-...-K-L	4	M12x1	5	-	-	35	-	-	-	5.7	17
SIEN-M12NB-...-S-L	4	M12x1	-	M12x1	10.5	45	11	5	3.3	5.7	17

尺寸 - M18

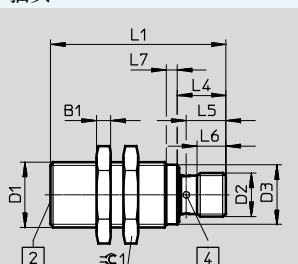
齐平安装

电缆 SIEN-...-K-L

插头 SIEN-...-S-L



- 1 3芯电缆, 2.5 m
- 2 作用面

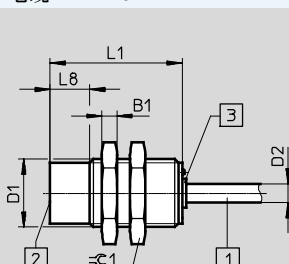


- 3 1 开关状态显示, 黄色
- 4 4 开关状态显示, 黄色

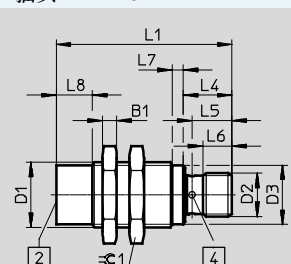
非齐平安装

电缆 SIEN-M18NB-...-K-L

插头 SIEN-M18NB-...-S-L



- 1 3芯电缆, 2.5 m
- 2 作用面



- 3 1 开关状态显示, 黄色
- 4 4 开关状态显示, 黄色

型号	B1	D1	D2 ∅	D2 ∅	D3 ∅	L1	L4	L5	L6	L7	L8	±1
SIEN-M18B-...-K-L	4	M18x1	5	-	-	35	-	-	-	-	-	24
SIEN-M18B-...-S-L	4	M18x1	-	M12x1	16.4	48.5	13.5	11	8	3	-	24
SIEN-M18NB-...-K-L	4	M18x1	5	-	-	35	-	-	-	-	10	24
SIEN-M18NB-...-S-L	4	M18x1	-	M12x1	16.4	48.5	13.5	11	8	3	10	24

接近开关 SIEN, 电感式

技术参数 - 标准检测距离, 基本型

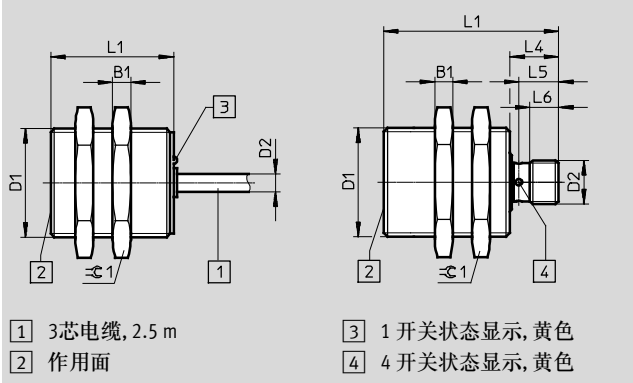
尺寸 - M30

CAD 相关数据 → www.festo.com

齐平安装

电缆 SIEN-...-K-L

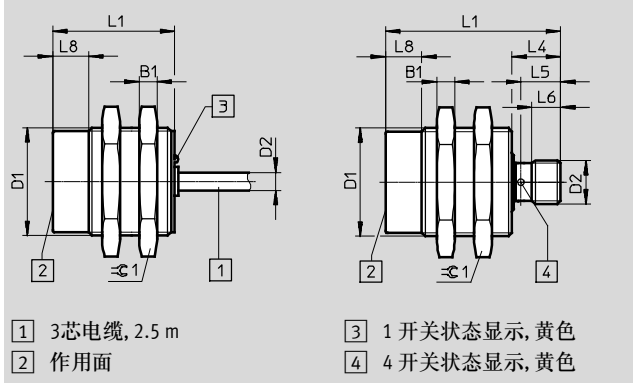
插头 SIEN-...-S-L



非齐平安装

电缆 SIEN-M30NB-...-K-L

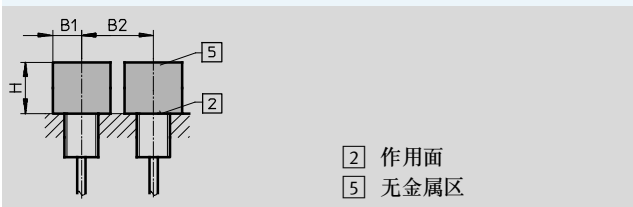
插头 SIEN-M30NB-...-S-L



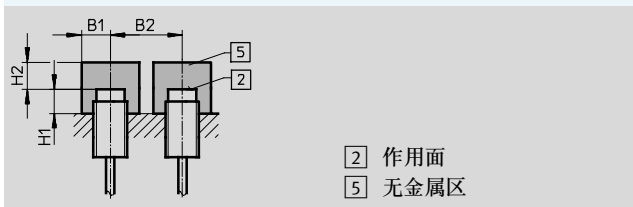
型号	B1	D1	D2 ∅	D2	L1	L4	L5	L6	L8	≈C 1
SIEN-M30B-...-K-L	5	M30x1.5	5	-	35	-	-	-	-	36
SIEN-M30B-...-S-L	5	M30x1.5	-	M12x1	48.5	13.5	11	8	-	36
SIEN-M30NB-...-K-L	5	M30x1.5	5	-	35	-	-	-	10	36
SIEN-M30NB-...-S-L	5	M30x1.5	-	M12x1	48.5	13.5	11	8	10	36

安装示意

齐平安装



非齐平安装



规格	B1	B2	H
4 mm	2.5	5	2
M5	3.3	5	2.4
6.5 mm	5	9.5	4.5
M8	5.5	10	4.5
M12	8	18	6
M18	14	32	15
M30	25	60	30



规格	B1	B2	H1	H2
M8	9	16	8	7.5
M12	12	28	6	12
M18	20	50	10	24
M30	30	75	15	45

接近开关 SIEN, 电感式


技术参数 - 标准检测距离, 基本型

FESTO

★ 核心产品范围

订货数据								
规格	S _n ¹⁾ [mm]	安装方式	开关输出	开关元件功能	电接口			
					电缆		插头	
					订货号	型号	订货号	型号
M5								
	0.8	齐平	PNP	常开触点	★ 150370	SIEN-M5B-PS-K-L	★ 150371	SIEN-M5B-PS-S-L
			NPN	常开触点	★ 150368	SIEN-M5B-NS-K-L	★ 150369	SIEN-M5B-NS-S-L
M8								
	1.5	齐平	PNP	常开触点	★ 150386	SIEN-M8B-PS-K-L	★ 150387	SIEN-M8B-PS-S-L
			NPN	常开触点	★ 150384	SIEN-M8B-NS-K-L	★ 150385	SIEN-M8B-NS-S-L

1) S_n 额定检测距离 [mm]

订货数据								
规格	S _n ¹⁾ [mm]	安装方式	开关输出	开关元件功能	电接口			
					电缆		插头	
					订货号	型号	订货号	型号
4 mm								
	0.8	齐平	PNP	常开触点	150362	SIEN-4B-PS-K-L	150363	SIEN-4B-PS-S-L
				常闭触点	150366	SIEN-4B-PO-K-L	150367	SIEN-4B-PO-S-L
			NPN	常开触点	150360	SIEN-4B-NS-K-L	150361	SIEN-4B-NS-S-L
				常闭触点	150364	SIEN-4B-NO-K-L	150365	SIEN-4B-NO-S-L
M5								
	0.8	齐平	PNP	常闭触点	150374	SIEN-M5B-PO-K-L	150375	SIEN-M5B-PO-S-L
			NPN	常闭触点	150372	SIEN-M5B-NO-K-L	150373	SIEN-M5B-NO-S-L
6.5 mm								
	1.5	齐平	PNP	常开触点	150378	SIEN-6,5B-PS-K-L	150379	SIEN-6,5B-PS-S-L
				常闭触点	150382	SIEN-6,5B-PO-K-L	150383	SIEN-6,5B-PO-S-L
			NPN	常开触点	150376	SIEN-6,5B-NS-K-L	150377	SIEN-6,5B-NS-S-L
				常闭触点	150380	SIEN-6,5B-NO-K-L	150381	SIEN-6,5B-NO-S-L
M8								
	1.5	齐平	PNP	常闭触点	150390	SIEN-M8B-PO-K-L	150391	SIEN-M8B-PO-S-L
			NPN	常闭触点	150388	SIEN-M8B-NO-K-L	150389	SIEN-M8B-NO-S-L
	2.5	非齐平	PNP	常开触点	150394	SIEN-M8NB-PS-K-L	150395	SIEN-M8NB-PS-S-L
				常闭触点	150398	SIEN-M8NB-PO-K-L	150399	SIEN-M8NB-PO-S-L
			NPN	常开触点	150392	SIEN-M8NB-NS-K-L	150393	SIEN-M8NB-NS-S-L
				常闭触点	150396	SIEN-M8NB-NO-K-L	150397	SIEN-M8NB-NO-S-L

1) S_n 额定检测距离 [mm]

Festo 核心产品范围


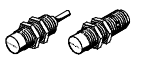
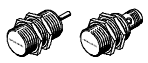
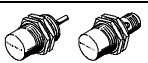


★ 24 小时内从 Festo 工厂发出

☆ 最多 5 天内发货

接近开关 SIEN, 电感式

技术参数 - 标准检测距离, 基本型

FESTO

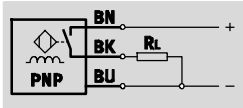
订货数据								
规格	S _n ¹⁾ [mm]	安装方式	开关输出	开关元件功能	电接口			
					电缆		插头	
					订货号	型号	订货号	型号
M12								
	2.0	齐平	PNP	常开触点	150402	SIEN-M12B-PS-K-L	150403	SIEN-M12B-PS-S-L
				常闭触点	150406	SIEN-M12B-PO-K-L	150407	SIEN-M12B-PO-S-L
			NPN	常开触点	150400	SIEN-M12B-NS-K-L	150401	SIEN-M12B-NS-S-L
				常闭触点	150404	SIEN-M12B-NO-K-L	150405	SIEN-M12B-NO-S-L
	4.0	非齐平	PNP	常开触点	150410	SIEN-M12NB-PS-K-L	150411	SIEN-M12NB-PS-S-L
				常闭触点	150414	SIEN-M12NB-PO-K-L	150415	SIEN-M12NB-PO-S-L
			NPN	常开触点	150408	SIEN-M12NB-NS-K-L	150409	SIEN-M12NB-NS-S-L
				常闭触点	150412	SIEN-M12NB-NO-K-L	150413	SIEN-M12NB-NO-S-L
M18								
	5.0	齐平	PNP	常开触点	150418	SIEN-M18B-PS-K-L	150419	SIEN-M18B-PS-S-L
				常闭触点	150422	SIEN-M18B-PO-K-L	150423	SIEN-M18B-PO-S-L
			NPN	常开触点	150416	SIEN-M18B-NS-K-L	150417	SIEN-M18B-NS-S-L
				常闭触点	150420	SIEN-M18B-NO-K-L	150421	SIEN-M18B-NO-S-L
	8.0	非齐平	PNP	常开触点	150426	SIEN-M18NB-PS-K-L	150427	SIEN-M18NB-PS-S-L
				常闭触点	150430	SIEN-M18NB-PO-K-L	150431	SIEN-M18NB-PO-S-L
			NPN	常开触点	150424	SIEN-M18NB-NS-K-L	150425	SIEN-M18NB-NS-S-L
				常闭触点	150428	SIEN-M18NB-NO-K-L	150429	SIEN-M18NB-NO-S-L
M30								
	10.0	齐平	PNP	常开触点	150434	SIEN-M30B-PS-K-L	150435	SIEN-M30B-PS-S-L
				常闭触点	150438	SIEN-M30B-PO-K-L	150439	SIEN-M30B-PO-S-L
			NPN	常开触点	150432	SIEN-M30B-NS-K-L	150433	SIEN-M30B-NS-S-L
				常闭触点	150436	SIEN-M30B-NO-K-L	150437	SIEN-M30B-NO-S-L
	15.0	非齐平	PNP	常开触点	150442	SIEN-M30NB-PS-K-L	150443	SIEN-M30NB-PS-S-L
				常闭触点	150446	SIEN-M30NB-PO-K-L	150447	SIEN-M30NB-PO-S-L
			NPN	常开触点	150440	SIEN-M30NB-NS-K-L	150441	SIEN-M30NB-NS-S-L
				常闭触点	150444	SIEN-M30NB-NO-K-L	150445	SIEN-M30NB-NO-S-L

1) S_n 额定检测距离 [mm]

接近开关 SIEN-...-PA, 电感式

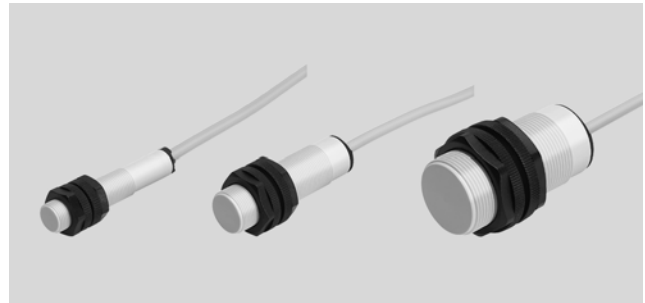
技术参数 - 标准检测距离, 聚酰胺壳体

功能¹⁾



1) 如, 常开触点, 带 PNP 输出和电缆

- 标准检测距离
- 耐腐蚀
- 聚酰胺壳体
- 用于直流电压
- 圆形结构



主要技术参数	
结构特点	圆形
符合	EN 60947-5-2
认证	cULus listed (OL) RCM trademark
CE 标记 (见合格声明)	符合欧盟电磁兼容性指令 ¹⁾
材料注意事项	不含铜和聚四氟乙烯

1) 欲了解元件的适用性, 请登录网址: www.festo.com → Support → User documentation 查询厂商 EC 合格声明。
如果元件易受居住、办公室、商业环境或小型企业的限制, 可能有必要采取进一步措施以减少辐射干扰。

输入信号/测量元件		
环境温度	[°C]	-25 ... +70

输出, 主要参数							
安装方式	齐平			非齐平			
规格	M12	M18	M30	M12	M18	M30	
重复精度	[mm]	0.04	0.1	0.2	0.08	0.16	0.3

开关输出							
安装方式	齐平			非齐平			
规格	M12	M18	M30	M12	M18	M30	
开关输出	PNP NPN			PNP NPN			
开关元件功能	常开触点						
额定检测距离	[mm]	2	5	10	4	8	15
保证检测距离	[mm]	1.62	4.05	8.1	3.24	6.48	12.15
修正系数							
铝	0.35 ... 0.5			0.35 ... 0.5			
不锈钢 St 18/8	0.6 ... 1.0			0.6 ... 1.0			
紫铜	0.25 ... 0.45			0.25 ... 0.45			
黄铜	0.35 ... 0.5			0.35 ... 0.5			
钢 St 37	1.0			1.0			
迟滞	[mm]	0.06 ... 0.3	0.15 ... 0.75	0.3 ... 1.5	0.12 ... 0.6	0.24 ... 1.2	0.45 ... 2.25
最大开关频率 DC	[Hz]	2,000	1,000	500	2,000	1,000	500
最大输出电流	[mA]	200			200		
电压降	[V]	≤ 1.8			≤ 1.8		

输出, 其它参数	
短路保护	脉冲形式

接近开关 SIEN-...-PA, 电感式

技术参数 - 标准检测距离, 聚酰胺壳体



电子元件		
工作电压范围	[V DC]	10 ... 30
余波	[%]	10
无功电流	[mA]	≤ 15
极性容错保护		用于所有电接口

机电元件	
电接口	电缆, 3芯
电缆长度	[m] 2.5
电缆护套材料	PVC
绝缘护套材料	PVC

机械元件						
规格	M12	M18	M30			
固定方式	通过锁定螺母					
安装方式	齐平	非齐平	齐平	非齐平	齐平	非齐平
紧固扭矩	[Nm] -	25	-	25	15	15
产品重量	[g] 41	38	124	141	48	48
壳体材料	加强型聚酰胺					

显示/操作	
开关状态显示	黄色 LED

工作和环境条件						
安装方式	齐平			非齐平		
规格	M12	M18	M30	M12	M18	M30
环境温度, 电缆柔性安装	[°C] 0 ... +70			0 ... +70		
防护等级	IP65			IP67		
	IP67					
耐腐蚀等级 CRC ¹⁾	4			4		

1) 耐腐蚀等级 4, 符合Festo FN 940 070 标准
超高度耐腐蚀能力。户外暴露于极端腐蚀性条件。暴露于腐蚀性介质的元件, 例如化工或食品行业。这些应用场合需要使用相应的介质进行特殊测试的结果加以支持 (→ 又见 FN 940082)。

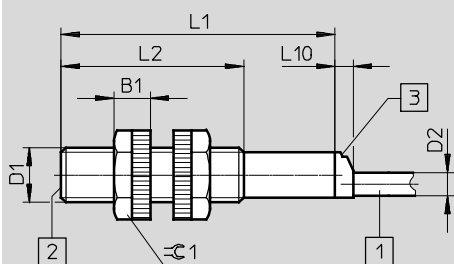
接近开关 SIEN-...-PA, 电感式

技术参数 - 标准检测距离, 聚酰胺壳体

尺寸

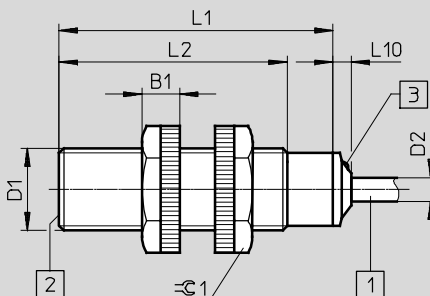
M12

CAD 相关数据 → www.festo.com



- 1 3芯电缆, 2.5 m
- 2 作用面
- 3 1 开关状态显示, 黄色

M18



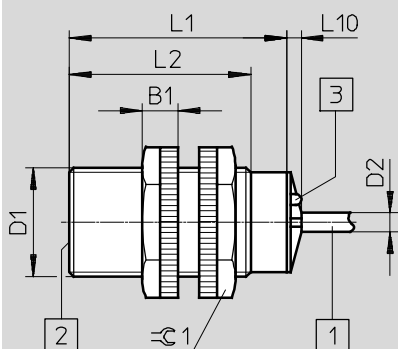
- 1 3芯电缆, 2.5 m
- 2 作用面
- 3 1 开关状态显示, 黄色

型号	B1	D1	D2 Ø	L1	L2	L10	H7/k6
SIEN-M12-...-B-...-K-L-PA	8	M12x1	5	60	40	4	17
SIEN-M18-...-B-...-K-L-PA	8.2	M18x1	5.2	60	50	4	24

尺寸

M30

CAD 相关数据 → www.festo.com



- 1 3芯电缆, 2.5 m
- 2 作用面
- 3 1 开关状态显示, 黄色

型号	B1	D1	D2 Ø	L1	L2	L10	H7/k6
SIEN-M30-...-B-...-K-L-PA	10	M30x1.5	5	60	50	4	36

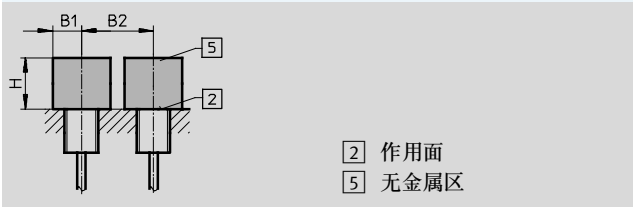
接近开关 SIEN-...-PA, 电感式

技术参数 - 标准检测距离, 聚酰胺壳体

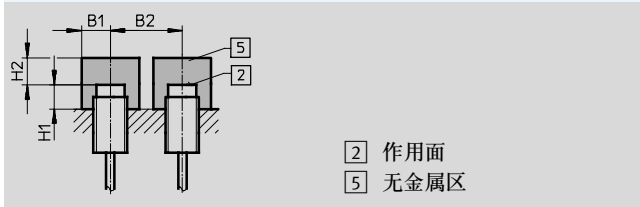


安装示意

齐平安装



非齐平安装



规格	B1	B2	H
M12	18	24	6
M18	27	36	15
M30	45	60	30

规格	B1	B2	H1	H2
M12	18	36	8	12
M18	27	54	16	24
M30	45	90	30	45

订货数据

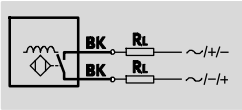
规格	S _n ¹⁾ [mm]	安装方式	开关输出	开关元件功能	电接口	
					电缆	订货号 型号
M12						
	2.0	齐平	PNP	常开触点	538323	SIEN-M12B-PS-K-L-PA
			NPN		538324	SIEN-M12B-NS-K-L-PA
	4.0	非齐平	PNP		538329	SIEN-M12NB-PS-K-L-PA
			NPN		538330	SIEN-M12NB-NS-K-L-PA
M18						
	5.0	齐平	PNP	常开触点	538325	SIEN-M18B-PS-K-L-PA
			NPN		538326	SIEN-M18B-NS-K-L-PA
	8.0	非齐平	PNP		538331	SIEN-M18NB-PS-K-L-PA
			NPN		538332	SIEN-M18NB-NS-K-L-PA
M30						
	10.0	齐平	PNP	常开触点	538327	SIEN-M30B-PS-K-L-PA
			NPN		538328	SIEN-M30B-NS-K-L-PA
	15.0	非齐平	PNP		538333	SIEN-M30NB-PS-K-L-PA
			NPN		538334	SIEN-M30NB-NS-K-L-PA

1) S_n 额定检测距离 [mm]

接近开关 SIED, 电感式

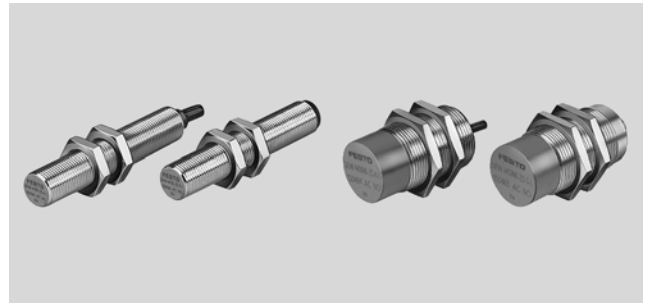
技术参数 - 标准检测距离, 用于直流和交流电压

功能¹⁾



1) 如, 常开触点, 带 cable

- 标准检测距离
- 用于直流和交流电压
- 圆形结构



主要技术参数	
结构特点	圆形
符合	EN 60947-5-2
认证	cULus listed (OL) RCM trademark
CE 标记 (见合格声明)	符合欧盟电磁兼容性指令 ¹⁾ 符合欧盟低电压指令
材料注意事项	不含铜和聚四氟乙烯

1) 欲了解元件的适用性, 请登录网址: www.festo.com → Support → User documentation 查询厂商 EC 合格声明。
如果元件易受居住、办公室、商业环境或小型企业的限制, 可能有必要采取进一步措施以减少辐射干扰。

输入信号/测量元件		
环境温度	[°C]	-25 ... +85

输出, 主要参数						
安装方式	齐平			非齐平		
规格	M12	M18	M30	M12	M18	M30
重复精度 [mm]	0.1	0.15	0.3	0.2	0.2	0.4

开关输出						
安装方式	齐平			非齐平		
规格	M12	M18	M30	M12	M18	M30
开关输出	电子式, 2芯			电子式, 2芯		
开关元件功能	常开触点			常开触点		
	常闭触点			常闭触点		
额定检测距离 [mm]	2	5	10	4	8	15
保证检测距离 [mm]	1.62	4.05	8.1	3.24	6.5	12.5
修正系数						
铝	0.5	0.4	0.4	0.6	0.4	0.5
不锈钢 St 18/8	0.9	0.7	0.7	0.9	0.7	0.8
紫铜	0.4	0.3	0.3	0.5	0.3	0.4
黄铜	0.6	0.4	0.4	0.6	0.4	0.5
钢 St 37	1.0	1.0	1.0	1.0	1.0	1.0
迟滞 [mm]	0.02 ... 0.44	0.04 ... 1.15	0.05 ... 2.2	0.03 ... 0.88	0.03 ... 1.9	0.04 ... 3.3
最大开关频率 AC [Hz]	25			25		
最大开关频率 DC [Hz]	1,200	490	200	900	340	220
最大输出电流 [mA]	200	300	300	200	300	300
最小负载电流 [mA]	5			5		
电压降 [V]	≤ 8			≤ 8		

接近开关 SIED, 电感式

技术参数 - 标准检测距离, 用于直流和交流电压

FESTO

输出, 其它参数	
短路保护	No

电子元件		
工作电压范围 AC	[V AC]	20 ... 265
工作电压范围 DC	[V DC]	20 ... 320
无功电流	[mA]	≤ 1.5
极性容错保护	用于所有电接口	

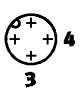
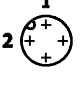
机电元件		
电接口	电缆	插头
电接口	电缆, 2芯	插头, M12x1, 2针
电缆长度	[m]	2.5
电缆护套材料	TPE-U (PUR)	
绝缘护套材料	PVC	

机械元件						
规格	M12		M18		M30	
电接口	电缆	插头	电缆	插头	电缆	插头
固定方式	通过锁定螺母		通过锁定螺母		通过锁定螺母	
安装方式	齐平		齐平		齐平	
	非齐平		非齐平		非齐平	
紧固扭矩	[Nm]	10	20	40		
产品重量	[g]	90	20	110	50	190
壳体材料	镀镍黄铜, PA		镀镍黄铜, PA		镀镍黄铜, PA	

显示/操作	
开关状态显示	黄色 LED

工作和环境条件		
电接口	电缆	插头
环境温度, 电缆柔性安装	[°C]	-5 ... +50
防护等级	IP67	IP67
耐腐蚀等级 CRC ¹⁾	1	1

1) 耐腐蚀等级 1, 符合 Festo FN 940 070 标准
低度耐腐蚀能力。运输和贮存防护。也适用于不可见的内部区域或位于盖子下面的元件 (如, 气缸耳轴)。

针脚分配, 符合 EN 60947-5-2			
M12x1, 2针			
常开触点		常闭触点	
	针脚	线芯颜色	分配
	3	黑色	/+/-
	4	黑色	/-/+
	针脚	线芯颜色	分配
	1	黑色	/+/-
	2	黑色	/-/+

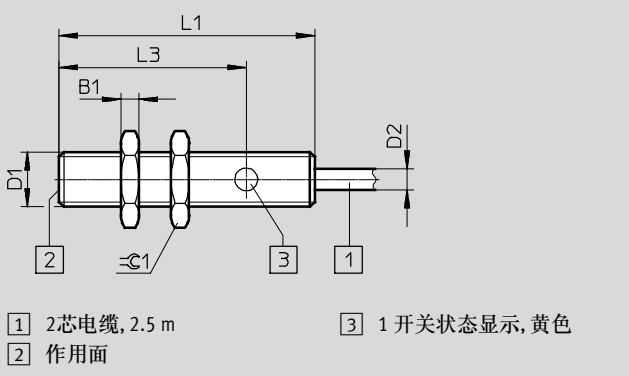
接近开关 SIED, 电感式

技术参数 - 标准检测距离, 用于直流和交流电压

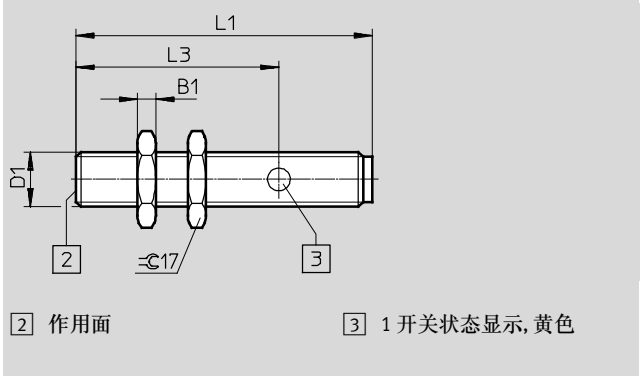
尺寸 - M12

CAD 相关数据 → www.festo.com

齐平安装
电缆

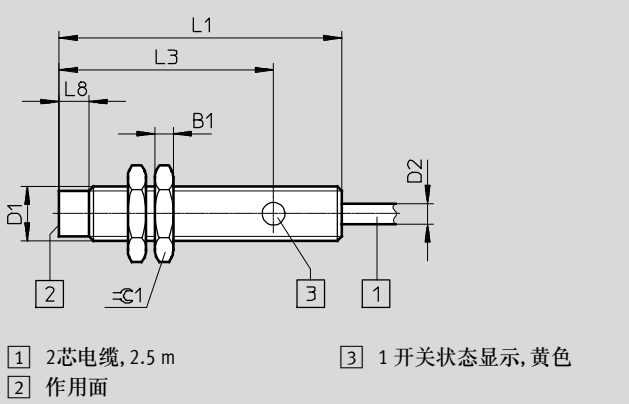


插头

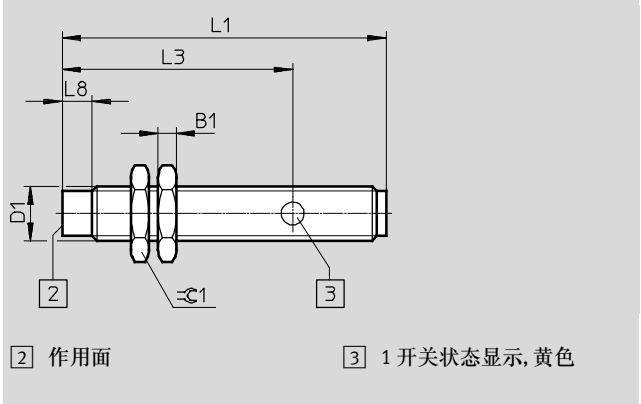


型号	B1 -0.3	D1	D2 \varnothing ± 0.15	L1	L3	$\varnothing 1$
SIED-M12B-Z-...-K-L	4	M12x1	4.5	56	41	17
SIED-M12B-Z-...-S-L	4	M12x1	-	65	44.5	17

非齐平安装
电缆



插头



型号	B1 -0.3	D1	D2 \varnothing ± 0.15	L1	L3	L8	$\varnothing 1$
SIED-M12NB-Z-...-K-L	4	M12x1	4.5	62	47	6.5	17
SIED-M12NB-Z-...-S-L	4	M12x1	-	71	50.5	6.5	17

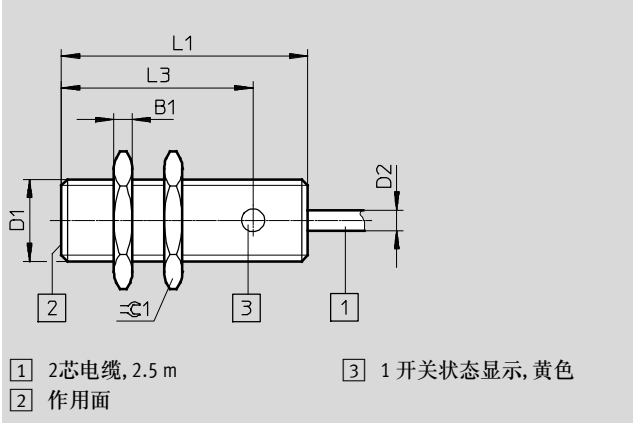
接近开关 SIED, 电感式

技术参数 - 标准检测距离, 用于直流和交流电压

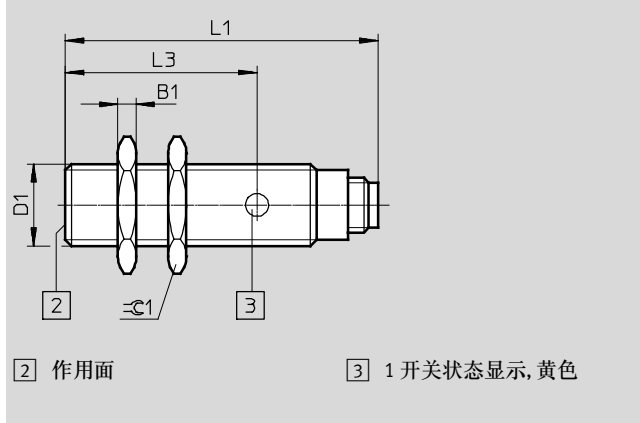
尺寸 - M18

CAD 相关数据 → www.festo.com

齐平安装
电缆

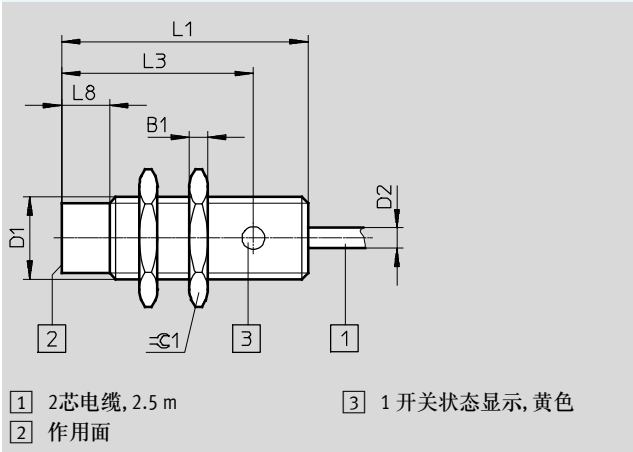


插头

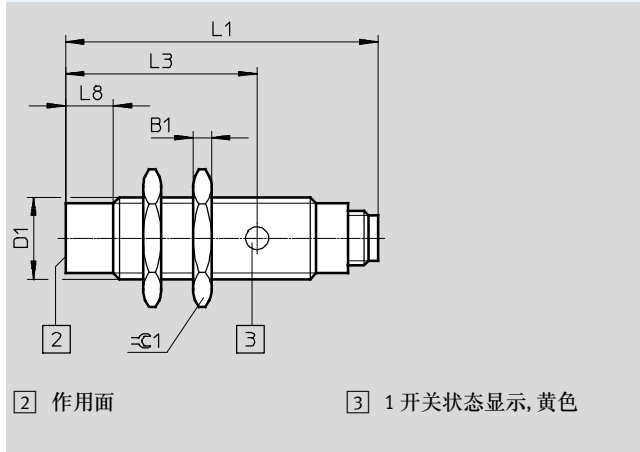


型号	B1 -0.3	D1	D2 \varnothing ± 0.15	L1	L3	≈ 1
SIED-M18B-Z-...-K-L	4	M18x1	4.5	54	42	24
SIED-M18B-Z-...-S-L	4	M18x1	-	68.5	42	24

非齐平安装
电缆



插头



型号	B1 -0.3	D1	D2 \varnothing ± 0.15	L1	L3	L8	≈ 1
SIED-M18NB-Z-...-K-L	4	M18x1	4.5	54	42	10.5	24
SIED-M18NB-Z-...-S-L	4	M18x1	-	68.5	42	10.5	24

接近开关 SIED, 电感式

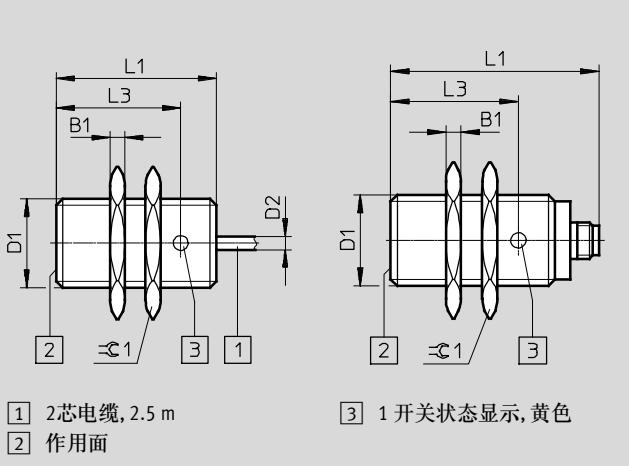
技术参数 - 标准检测距离, 用于直流和交流电压

CAD 相关数据 → www.festo.com

尺寸 - M30

齐平安装
电缆

插头

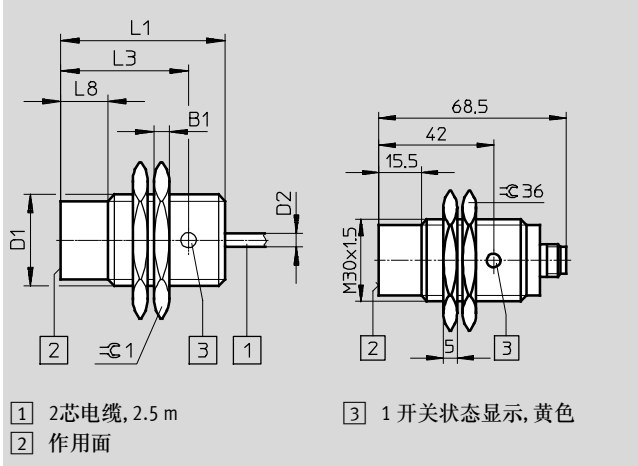


- 1 2芯电缆, 2.5 m
- 2 作用面

- 3 1 开关状态显示, 黄色

非齐平安装
电缆

插头



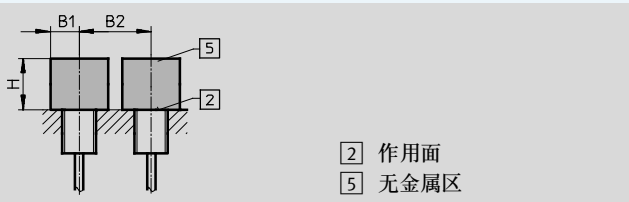
- 1 2芯电缆, 2.5 m
- 2 作用面

- 3 1 开关状态显示, 黄色

型号	B1	D1	D2 Ø	L1	L3	L8	≈ 1
SIED-M30B-Z...-K-L	5	M30x1.5	4.5	54	42	-	36
SIED-M30B-Z...-S-L	5	M30x1.5	-	68.5	42	-	36
SIED-M30NB-Z...-K-L	5	M30x1.5	4.5	54	42	15.5	36
SIED-M30NB-Z...-S-L	5	M30x1.5	-	68.5	42	15.5	36

安装示意

齐平安装



- 2 作用面
- 5 无金属区

非齐平安装



- 2 作用面
- 5 无金属区

规格	B1	B2	H
M12	6	12	6
M18	11	30	10
M30	25	37	16

规格	B1	B2	H1	H2
M12	15	27	8	8
M18	20	50	15	15
M30	30	80	15	25

接近开关 SIED, 电感式

技术参数 - 标准检测距离, 用于直流和交流电压



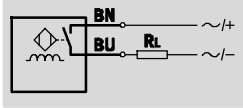
订货数据								
规格	S _n ¹⁾ [mm]	安装方式	开关输出	开关元件功能	电接口			
					电缆		插头	
					订货号	型号	订货号	型号
M12								
	2.0	齐平	电子式, 2芯	常开触点	538272	SIED-M12B-ZS-K-L	538271	SIED-M12B-ZS-S-L
				常闭触点	538274	SIED-M12B-ZO-K-L	538273	SIED-M12B-ZO-S-L
	4.0	非齐平	电子式, 2芯	常开触点	538268	SIED-M12NB-ZS-K-L	538267	SIED-M12NB-ZS-S-L
				常闭触点	538270	SIED-M12NB-ZO-K-L	538269	SIED-M12NB-ZO-S-L
M18								
	5.0	齐平	电子式, 2芯	常开触点	538280	SIED-M18B-ZS-K-L	538279	SIED-M18B-ZS-S-L
				常闭触点	538282	SIED-M18B-ZO-K-L	538281	SIED-M18B-ZO-S-L
	8.0	非齐平	电子式, 2芯	常开触点	538276	SIED-M18NB-ZS-K-L	538275	SIED-M18NB-ZS-S-L
				常闭触点	538278	SIED-M18NB-ZO-K-L	538277	SIED-M18NB-ZO-S-L
M30								
	10.0	齐平	2芯, 电子式	常开触点	538288	SIED-M30B-ZS-K-L	538287	SIED-M30B-ZS-S-L
				常闭触点	538290	SIED-M30B-ZO-K-L	538289	SIED-M30B-ZO-S-L
	15.0	非齐平	2芯, 电子式	常开触点	538284	SIED-M30NB-ZS-K-L	538283	SIED-M30NB-ZS-S-L
				常闭触点	538286	SIED-M30NB-ZO-K-L	538285	SIED-M30NB-ZO-S-L

1) S_n 额定检测距离 [mm]

接近开关 SIED-...-PA, 电感式

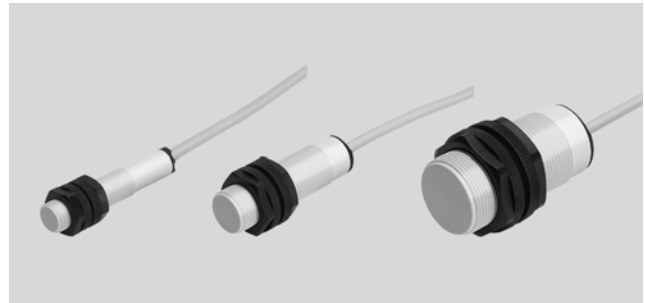
技术参数 - 标准检测距离, 聚酰胺壳体, 用于直流和交流电压

功能¹⁾



1) 如, 常开触点, 带 cable

- 标准检测距离
- 耐腐蚀
- 聚酰胺壳体
- 用于直流和交流电压
- 圆形结构



主要技术参数	
结构特点	圆形
符合	EN 60947-5-2
认证	cULus listed (OL) RCM trademark
CE 标记 (见合格声明)	符合欧盟电磁兼容性指令 ¹⁾ 符合欧盟低电压指令
材料注意事项	不含铜和聚四氟乙烯

1) 欲了解元件的适用性, 请登录网址: www.festo.com → Support → User documentation 查询厂商 EC 合格声明。
如果元件易受居住、办公室、商业环境或小型企业的限制, 可能有必要采取进一步措施以减少辐射干扰。

输入信号/测量元件		
环境温度	[°C]	-25 ... +70

输出, 主要参数							
安装方式	齐平			非齐平			
规格	M12	M18	M30	M12	M18	M30	
重复精度	[mm]	0.04	0.1	0.2	0.08	0.16	0.3

开关输出							
安装方式	齐平			非齐平			
规格	M12	M18	M30	M12	M18	M30	
开关输出	电子式, 2芯			电子式, 2芯			
开关元件功能	常开触点			常开触点			
额定检测距离	[mm]	2	5	10	4	8	15
保证检测距离	[mm]	1.62	4.05	8.1	3.24	6.48	12.15
修正系数							
铝	0.35 ... 0.5			0.35 ... 0.5			
不锈钢 St 18/8	0.06 ... 0.1			0.06 ... 0.1			
紫铜	0.25 ... 0.45			0.25 ... 0.45			
黄铜	0.35 ... 0.5			0.35 ... 0.5			
钢 St 37	1.0			1.0			
迟滞	[mm]	0.06 ... 0.3	0.15 ... 0.75	0.3 ... 1.5	0.12 ... 0.6	0.24 ... 1.2	0.45 ... 2.25
最大开关频率 AC	[Hz]	20			20		
最大开关频率 DC	[Hz]	60			60		
最大输出电流	[mA]	100	300	300	100	300	300
最小负载电流	[mA]	3			3		
电压降	[V]	≤ 6			≤ 6		

输出, 其它参数	
短路保护	No

接近开关 SIED-...-PA, 电感式

技术参数 - 标准检测距离, 聚酰胺壳体, 用于直流和交流电压

FESTO

电子元件		
工作电压范围 AC	[V AC]	20 ... 250
工作电压范围 DC	[V DC]	10 ... 300
无功电流	[mA]	≤ 1.5
极性容错保护		用于所有电接口

机电元件	
电接口	电缆, 2芯
电缆长度	[m] 2.5
电缆护套材料	PVC
绝缘护套材料	PVC

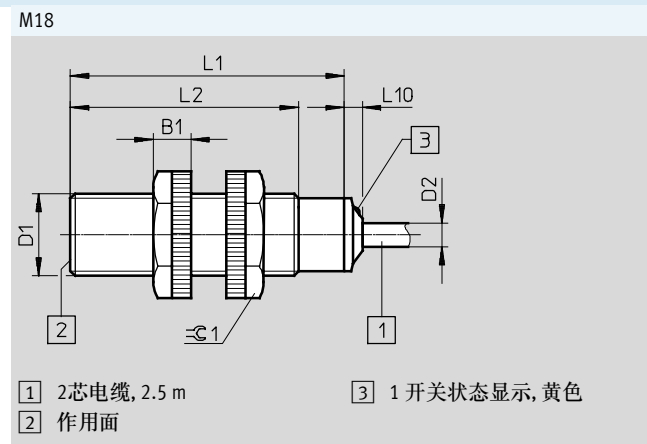
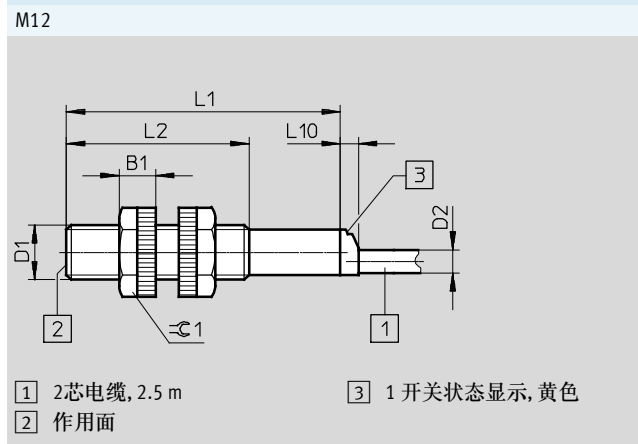
机械元件			
规格	M12	M18	M30
固定方式	通过锁定螺母		
安装方式	齐平		
紧固扭矩	[Nm] 1	2	5
产品重量	[g] 109	123	175
壳体材料	加强型聚酰胺		

显示/操作	
开关状态显示	黄色 LED

工作和环境条件	
环境温度, 电缆柔性安装	[°C] 0 ... +70
防护等级	IP65, IP67
耐腐蚀等级 CRC ¹⁾	4

1) 耐腐蚀等级 4, 符合 Festo FN 940 070 标准
超高度耐腐蚀能力。户外暴露于极端腐蚀性条件。暴露于腐蚀性介质的元件, 例如化工或食品行业。这些应用场合需要使用相应的介质进行特殊测试的结果加以支持 (→ 又见 FN 940082)。

尺寸 CAD 相关数据 → www.festo.com



型号	B1	D1	D2 ∅	L1	L2	L10	≈C1
SIED-M12-...-B-ZS-...-K-L-PA	8	M12x1	5	60	40	4	17
SIED-M18-...-B-ZS-...-K-L-PA	8.2	M18x1	5.2	60	50	4	24

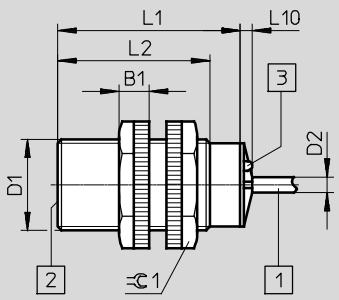
接近开关 SIED-...-PA, 电感式

技术参数 - 标准检测距离, 聚酰胺壳体, 用于直流和交流电压

尺寸

M30

CAD 相关数据 → www.festo.com

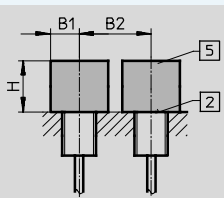


- 1 2芯电缆, 2.5 m
- 2 作用面
- 3 1 开关状态显示, 黄色

型号	B1	D1	D2 ∅	L1	L2	L10	±0.1
SIED-M30-...-B-ZS-...-K-L-PA	10	M30x1.5	5	60	50	4	36

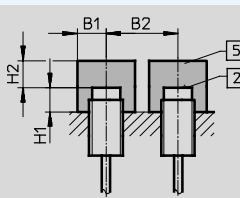
安装示意

齐平安装



- 2 作用面
- 5 无金属区

非齐平安装



- 2 作用面
- 5 无金属区

规格	B1	B2	H
M12	18	24	6
M18	27	36	15
M30	45	60	30

规格	B1	B2	H1	H2
M12	18	36	8	12
M18	27	54	16	24
M30	45	90	30	45

订货数据

规格	S _n ¹⁾ [mm]	安装方式	开关输出	开关元件功能	电接口	
					电缆	订货号 型号
M12						
	2.0	齐平	电子式, 2芯	常开触点	538336	SIED-M12B-ZS-K-L-PA
	4.0	非齐平			538335	SIED-M12NB-ZS-K-L-PA
M18						
	5.0	齐平	电子式, 2芯	常开触点	538338	SIED-M18B-ZS-K-L-PA
	8.0	非齐平			538337	SIED-M18NB-ZS-K-L-PA
M30						
	10.0	齐平	电子式, 2芯	常开触点	538340	SIED-M30B-ZS-K-L-PA
	15.0	非齐平			538339	SIED-M30NB-ZS-K-L-PA

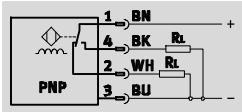
1) S_n 额定检测距离 [mm]

接近开关 SIES, 电感式

技术参数 - 标准检测距离, 特殊结构

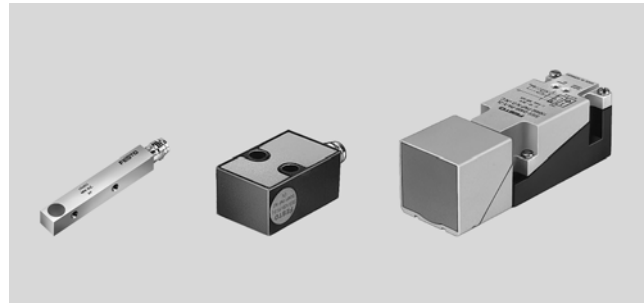


功能¹⁾



1) 如, 非等价, 带 PNP 输出和端子

- 标准检测距离
- 用于直流电压
- 方形结构



主要技术参数	
符合	EN 60947-5-2
认证	cULus listed (OL) RCM trademark
CE 标记 (见合格声明)	符合欧盟电磁兼容性指令 ¹⁾
材料注意事项	不含铜和聚四氟乙烯, RoHS 合规

1) 欲了解元件的适用性, 请登录网址: www.festo.com → Support → User documentation 查询厂商 EC 合格声明。
如果元件易受居住、办公室、商业环境或小型企业的限制, 可能有必要采取进一步措施以减少辐射干扰。

输入信号/测量元件					
型号	SIES-Q5	SIES-Q8	SIES-V3	SIES-QB	SIES-Q40
规格	[mm] 5x5x25	8x8x40	15x20x30	12x26x40	40x40x120
环境温度	[°C] -25 ... +70		-25 ... +85		

输出, 主要参数					
型号	SIES-Q5	SIES-Q8	SIES-V3	SIES-QB	SIES-Q40
规格	[mm] 5x5x25	8x8x40	15x20x30	12x26x40	40x40x120
重复精度	[mm] 0.04	0.07	0.1	0.1	0.75

开关输出					
型号	SIES-Q5	SIES-Q8	SIES-V3	SIES-QB	SIES-Q40
规格	[mm] 5x5x25	8x8x40	15x20x30	12x26x40	40x40x120
开关输出	PNP		PNP		PNP
	NPN		NPN	-	-
开关元件功能	常开触点		常开触点		非等价
	常闭触点		-	常闭触点	
额定检测距离	[mm] 0.8	1.5	2		15
保证检测距离	[mm] 0.64	1.2	1.6		12
修正系数					
铝	0.4	0.45	0.45		0.3
不锈钢 St 18/8	0.7	0.8	0.7	0.8	0.7
紫铜	0.3	0.4	0.3	0.35	0.25
黄铜	0.4	0.55	0.5		0.3
钢 St 37	1.0		1.0		1.0
最大开关频率 DC	[Hz] 3000	3500	1200		100
最大输出电流	[mA] 200		-		-
最大输出电流, ≤ 50 °C	[mA] -		200		200
最大输出电流, ≤ 85 °C	[mA] -		150		150
电压降	[V] ≤ 2		≤ 3.2		≤ 3.5

接近开关 SIES, 电感式

技术参数 - 标准检测距离, 特殊结构

FESTO

输出, 其它参数	
短路保护	脉冲形式

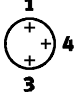
电子元件						
型号		SIES-Q5	SIES-Q8	SIES-V3	SIES-QB	SIES-Q40
规格	[mm]	5x5x25	8x8x40	15x20x30	12x26x40	40x40x120
工作电压范围	[V DC]	10 ... 30				10 ... 34
余波	[%]	10				
无功电流	[mA]	≤ 10		≤ 30		≤ 40
极性容错保护		用于所有电接口				

机电元件						
电接口		电缆			插头	
型号		SIES-Q5	SIES-Q8	SIES-QB	SIES-Q8	SIES-V3
规格	[mm]	5x5x25	8x8x40	12x26x40	8x8x40	15x20x30
电接口		电缆, 3芯			插头, M8x1, 3针	
电缆长度	[m]	2.5			-	
电缆护套材料		TPE-U (PUR)			-	
						螺纹端子

机械元件						
型号		SIES-Q5	SIES-Q8	SIES-V3	SIES-QB	SIES-Q40
规格	[mm]	5x5x25	8x8x40	15x20x30	12x26x40	40x40x120
固定方式		通过内螺纹			通过通孔	
安装方式		齐平			齐平	
产品重量	[g]	22	15	120	170	230
壳体材料		镀镍黄铜	镀铬压铸锌	压铸锌	PBT, 加强型	PBT, PA

显示/操作						
型号		SIES-Q5	SIES-Q8	SIES-V3	SIES-QB	SIES-Q40
规格	[mm]	5x5x25	8x8x40	15x20x30	12x26x40	40x40x120
就绪显示		-				Green LED
开关状态显示		黄色 LED				黄色 LED

工作和环境条件						
型号		SIES-Q5	SIES-Q8	SIES-V3	SIES-QB	SIES-Q40
规格	[mm]	5x5x25	8x8x40	15x20x30	12x26x40	40x40x120
防护等级		IP67				IP65

针脚分配, 符合 EN 60947-5-2			
M8x1, 3针			
常开触点和常闭触点			
	针脚	线芯颜色	分配
	1	棕色	+
	3	蓝色	-
	4	黑色	输出

接近开关 SIES, 电感式

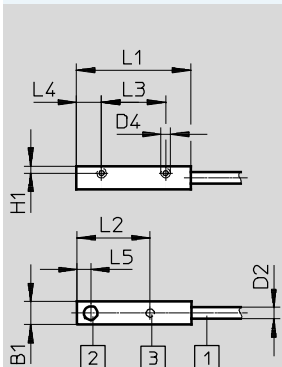
技术参数 - 标准检测距离, 特殊结构



尺寸

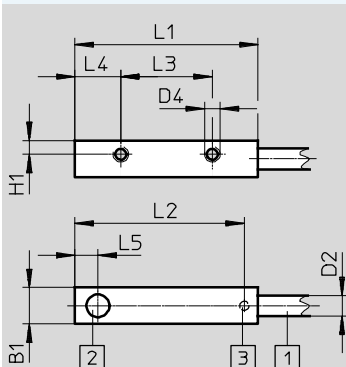
CAD 相关数据 → www.festo.com

SIES-Q5B
电缆



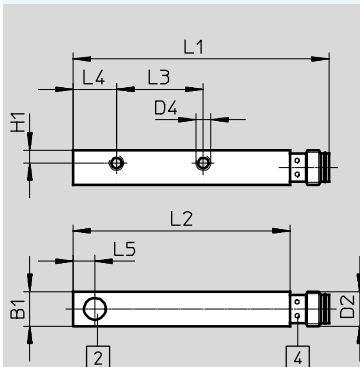
- 1 3芯电缆, 2.5 m
- 2 作用面
- 3 1 开关状态显示, 黄色

SIES-Q8B
电缆



- 1 3芯电缆, 2.5 m
- 2 作用面
- 3 1 开关状态显示, 黄色

插头



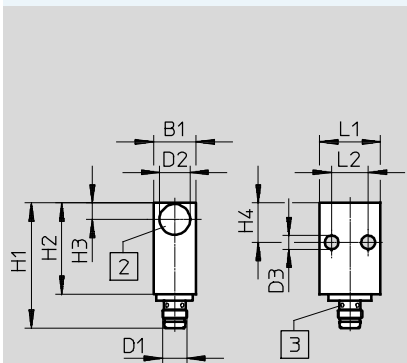
- 2 作用面
- 4 4 开关状态显示, 黄色

型号	B1	D2	D2	D4	H1	L1	L2	L3	L4	L5
SIES-Q5B-...-K-L	5	2.5	-	M1.6	1.5	25	16	14	5.5	3
SIES-Q8B-...-K-L	8	3.5	-	M3	3	40	37	20	10	5
SIES-Q8B-...-S-L	8	-	M8x1	M3	3	59	50	20	10	5

尺寸

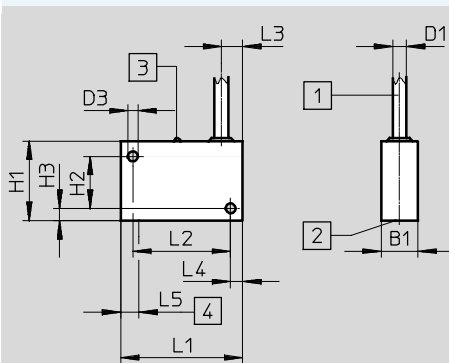
CAD 相关数据 → www.festo.com

SIES-V3B
插头



- 2 作用面
- 3 4 开关状态显示, 黄色

SIES-QB
电缆



- 1 3芯电缆, 2.5 m
- 2 作用面
- 3 1 开关状态显示, 黄色
- 4 传感器中心

型号	B1	D1	D1	D2	D3	H1	H2	H3	H4	L1	L2	L3	L4	L5
SIES-V3B-...-S-S-L	15	-	M8x1	10	4.5	42	30	5.5	13	20	12	-	-	-
SIES-QB-P-...-K-L	12	4.5	-	-	3.2	26	17	4	-	40	32	6.5	4	6

接近开关 SIES, 电感式

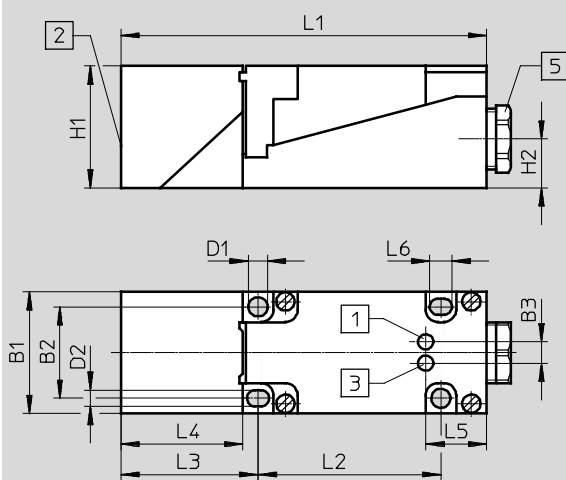
技术参数 - 标准检测距离, 特殊结构

尺寸

SIES-Q40B

插头

CAD 相关数据 → www.festo.com

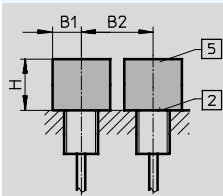


- ① 绿色工作状态指示灯
- ② 供货时, 作用面朝前:
传感器可调节至5个响应方向的一个
- ③ 开关状态显示 LED (黄色)
- ⑤ M20x1.5, 适用电缆直径7.5 mm ...
12.5 mm

型号	B1	B2	B3	D1	D2	H1	H2	L1	L2	L3	L4	L5	L6
SIE-Q40B-PA-X-2L	40	30	7	5.3	5.3	40	16	120	60	45	40	20	7.3

安装示意

齐平安装



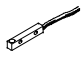
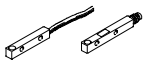
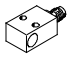
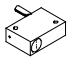
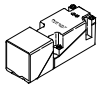
- ② 作用面
- ⑤ 无金属区

规格	B1	B2	H
5x5x25	2.5	5	2
8x8x40	4	12	3
15x20x30	6	12	5
12x26x40	6	12	5
40x40x120	25	75	30

接近开关 SIES, 电感式

技术参数 - 标准检测距离, 特殊结构

FESTO

订货数据								
规格 [mm]	S _n ¹⁾ [mm]	安装方式	开关输出	开关元件功能	电接口			
					电缆		插头	
					订货号	型号	订货号	型号
5x5x25								
	0.8	齐平	PNP	常开触点	178291	SIES-Q5B-PS-K-L	-	
				常闭触点	174549	SIES-Q5B-PO-K-L		
			NPN	常开触点	178290	SIES-Q5B-NS-K-L		
				常闭触点	174548	SIES-Q5B-NO-K-L		
8x8x40								
	1.5	齐平	PNP	常开触点	178294	SIES-Q8B-PS-K-L	178295	SIES-Q8B-PS-S-L
				常闭触点	174552	SIES-Q8B-PO-K-L	174553	SIES-Q8B-PO-S-L
			NPN	常开触点	178292	SIES-Q8B-NS-K-L	178293	SIES-Q8B-NS-S-L
				常闭触点	174550	SIES-Q8B-NO-K-L	174551	SIES-Q8B-NO-S-L
15x20x30								
	2.0	齐平	PNP	常开触点	-		150491	SIES-V3B-PS-S-L
			NPN				150490	SIES-V3B-NS-S-L
12x26x40								
	2.0	齐平	PNP	常开触点	150488	SIES-QB-PS-K-L	-	
				常闭触点	150489	SIES-QB-PO-K-L		
40x40x120								
	15.0	齐平	PNP	非等价	-		150492	SIES-Q40B-PA-X-2L ²⁾

1) S_n 额定检测距离 [mm]

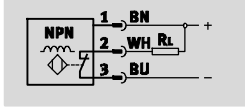
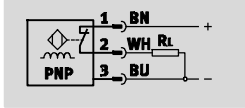
2) 电接口为螺纹端子

接近开关 SIEH, 电感式

技术参数 - 加长检测距离

功能

- 加长检测距离
- 用于直流电压
- 圆形结构



主要技术参数			
规格	3 mm	M12	M18
结构特点	圆形	-	-
符合	EN 60947-5-2	EN 60947-5-2	EN 60947-5-2
认证	cULus listed (OL)	cULus listed (OL)	cULus listed (OL)
	RCM trademark	C-Tick	RCM trademark
CE 标记 (见合格声明)	符合欧盟电磁兼容性指令 ¹⁾	符合欧盟电磁兼容性指令 ¹⁾	符合欧盟电磁兼容性指令 ¹⁾
材料注意事项	不含铜和聚四氟乙烯	不含铜和聚四氟乙烯	不含铜和聚四氟乙烯
	-	-	RoHS合规

1) 欲了解元件的适用性, 请登录网址: www.festo.com → Support → User documentation 查询厂商 EC 合格声明。
如果元件易受居住、办公室、商业环境或小型企业的限制, 可能有必要采取进一步措施以减少辐射干扰。

输入信号/测量元件			
规格	3 mm	M12	M18
环境温度	[°C]	-25 ... +70	

输出, 主要参数			
规格	3 mm	M12	M18
重复精度	[mm]	0.02	0.4
重复精度, 恒定条件下	[mm]	-	0.2

开关输出			
规格	3 mm	M12	M18
开关输出	PNP	PNP	PNP
	NPN	NPN	NPN
开关元件功能	常开触点	常闭触点	常开触点
	-	常闭触点	常闭触点
额定检测距离	[mm]	1	8
保证检测距离	[mm]	0.81	6.48
修正系数			
铝		0.5	0.4
不锈钢 St 18/8		0.8	0.8
紫铜		0.45	0.4
黄铜		0.6	0.5
钢 St 37		1.0	1.0
迟滞	[mm]	≤ 0.12	≤ 0.36
开机时间	[ms]	0.02	-
最大开关频率	[Hz]	3,000	2,500
最大输出电流	[mA]	100	200
电压降	[V]	0 ... 2	

接近开关 SIEH, 电感式

技术参数 - 加长检测距离

FESTO

输出, 其它参数			
规格	3 mm	M12	M18
短路保护	脉冲形式	脉冲形式	脉冲形式
电感保护电路	已集成	已集成	-
	输出电流 < 100 mA		
	和开关频率 < 10 Hz		

电子元件			
规格	3 mm	M12	M18
工作电压范围	[V DC]	10 ... 30	
余波	[%]	±10	±20
无功电流	[mA]	0 ... 10	
极性容错保护	用于所有电接口		

机电元件						
电接口	电缆			插头		
规格	3 mm	M12	M18	3 mm	M12	M18
电接口	电缆, 3芯			带插头电缆, M8x1, 3针	插头, M12x1, 3针	
电缆长度	[m]	2.5		Q15	-	
电缆护套材料	TPE-U (PUR)			TPE-U (PUR)		
绝缘护套材料	PVC	-	-	PVC	-	

机械元件						
电接口	电缆			插头		
规格	3 mm	M12	M18	3 mm	M12	M18
固定方式	夹紧	通过锁定螺母		夹紧	通过锁定螺母	
安装方式	齐平			齐平		
紧固扭矩	[Nm]	-	20	-	-	20
产品重量	[g]	18	110	4	30	43
壳体材料	高合金不锈钢	镀镍黄铜		高合金不锈钢	镀镍黄铜	
		PBTP			PBTP	
		-			PA	

显示/操作	
开关状态显示	黄色 LED

工作和环境条件						
电接口	电缆			插头		
规格	3 mm	M12	M18	3 mm	M12	M18
环境温度, 电缆柔性安装	[°C]	-5 ... +70		-5 ... +70		
防护等级	-	IP65	-	-	IP65	-
	IP67			IP67		
电涌强度	[kV]	-	0.8	-	-	0.8
耐腐蚀等级 CRC ¹⁾	4	2	-	1	2	-
污染等级	-	-	3	-	-	3

1) 耐腐蚀等级 1, 符合Festo FN 940 070 标准

低度耐腐蚀能力。运输和贮存防护。也适用于不可见的内部区域或位于盖子下面的元件(如, 气缸耳轴)。

耐腐蚀等级 2, 符合Festo FN 940 070 标准

中度耐腐蚀能力。有可能会产生冷凝水的应用场合。用于表面装饰要求的外部可视件, 与典型的工业应用场合环境气候直接接触。

耐腐蚀等级 4, 符合Festo FN 940 070 标准

超高度耐腐蚀能力。户外暴露于极端腐蚀性条件。暴露于腐蚀性介质的元件, 例如化工或食品行业。这些应用场合需要使用相应的介质进行特殊测试的结果加以支持(→ 又见 FN 940082)。

接近开关 SIEH, 电感式

技术参数 - 加长检测距离

针脚分配, 符合 EN 60947-5-2

M8x1, 3针

常开触点

	针脚	线芯颜色	分配
	1	棕色	+
	3	蓝色	-
	4	黑色	输出

M12x1, 3针

常开触点

	针脚	线芯颜色	分配
	1	棕色	+
	3	蓝色	-
	4	黑色	输出

常闭触点

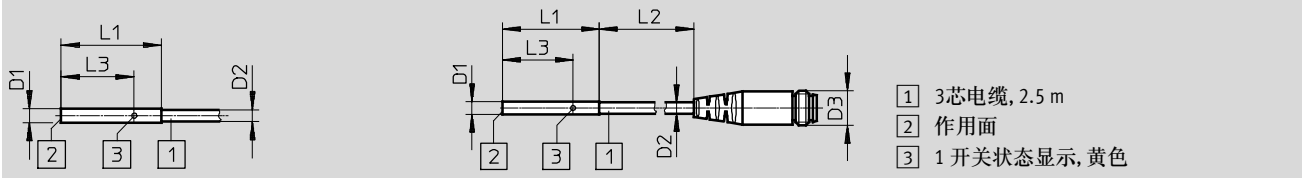
	针脚	线芯颜色	分配
	1	棕色	+
	3	蓝色	-
	2	白色	输出

尺寸 - 3 mm

电缆

插头

CAD 相关数据 → www.festo.com



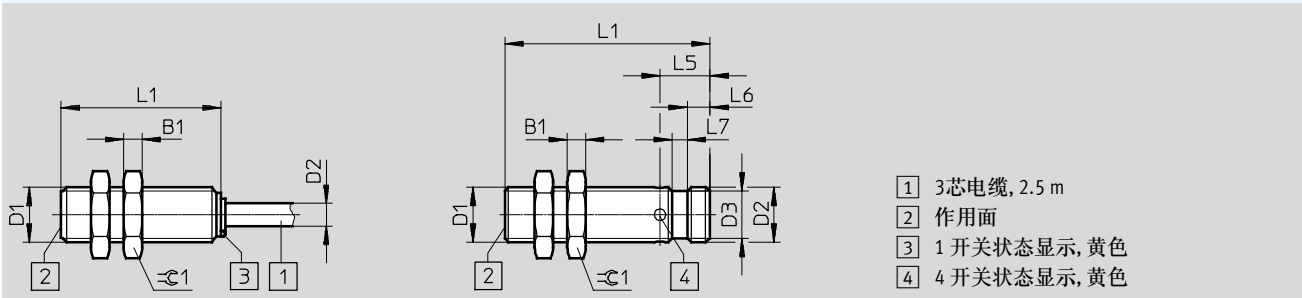
型号	D1	D2	D3	L1	L2	L3
SIEH-3B-...-S-K-L	3	2.6	-	22	-	16
SIEH-3B-...-S-S-L	3	2.6	M8x1	22	150	16

尺寸 - M12

电缆

插头

CAD 相关数据 → www.festo.com



型号	B1	D1	D2	D2	D3	L1	L5	L6	L7	≈C 1
SIEH-M12B-...-K-L	4	M12x1	5	-	-	35	-	-	-	17
SIEH-M12B-...-S-L	4	M12x1	-	M12x1	10.5	45	11	5	3.3	17

接近开关 SIEH, 电感式

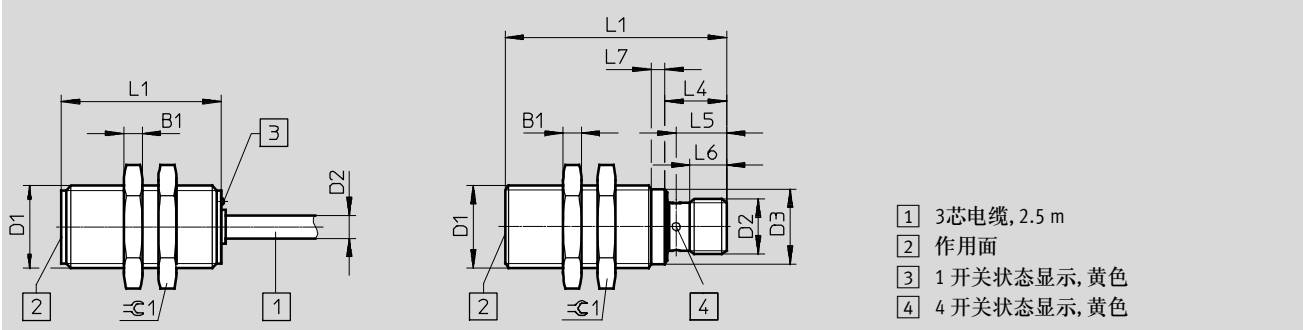
技术参数 - 加长检测距离

尺寸 - M18

CAD 相关数据 → www.festo.com

电缆

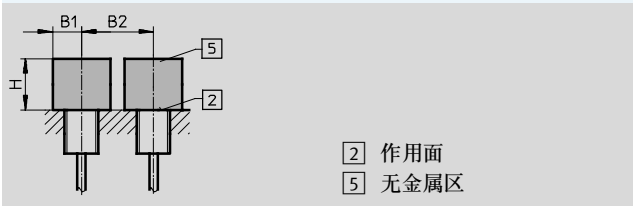
插头



型号	B1	D1	D2 ∅	D2	D3 ∅	L1	L4	L5	L6	L7	≈∅ 1
SIEH-M18B-...-K-L	4	M18x1	5	-	-	35	-	-	-	-	24
SIEH-M18B-...-S-L	4	M18x1	-	M12x1	16.4	48.5	13.5	11	8	3	24

安装示意

齐平安装



规格	B1	B2	H
3 mm	2.5	5	3
M12	10	24	12
M18	18	40	24

订货数据

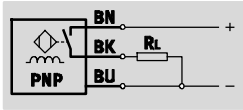
规格	S _n ¹⁾ [mm]	安装方式	开关输出	开关元件功能	电接口			
					电缆		插头	
					订货号	型号	订货号	型号
3 mm								
	1.0	齐平	PNP	常开触点	538264	SIEH-3B-PS-K-L	538263	SIEH-3B-PS-S-L
				常闭触点	538266	SIEH-3B-NS-K-L	538265	SIEH-3B-NS-S-L
M12								
	4.0	齐平	PNP	常开触点	150450	SIEH-M12B-PS-K-L	150451	SIEH-M12B-PS-S-L
				常闭触点	150454	SIEH-M12B-PO-K-L	150455	SIEH-M12B-PO-S-L
			NPN	常开触点	150448	SIEH-M12B-NS-K-L	150449	SIEH-M12B-NS-S-L
				常闭触点	150452	SIEH-M12B-NO-K-L	150453	SIEH-M12B-NO-S-L
M18								
	7.0	齐平	PNP	常开触点	150458	SIEH-M18B-PS-K-L	150459	SIEH-M18B-PS-S-L
				常闭触点	150462	SIEH-M18B-PO-K-L	150463	SIEH-M18B-PO-S-L
			NPN	常开触点	150456	SIEH-M18B-NS-K-L	150457	SIEH-M18B-NS-S-L
				常闭触点	150460	SIEH-M18B-NO-K-L	150461	SIEH-M18B-NO-S-L

1) S_n 额定检测距离 [mm]

接近开关 SIEH-...-CR, 电感式

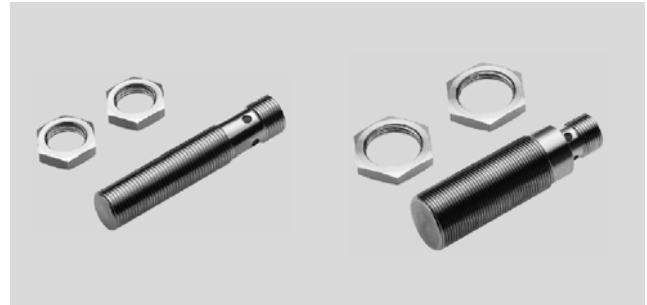
技术参数 - 加长检测距离

功能¹⁾



1) 如, 常开触点, 带 PNP 输出和电缆

- 加长检测距离
- 用于直流电压
- 圆形结构
- 耐化学品和机械应力



主要技术参数				
规格	M12		M18	
开关输出	PNP	NPN	PNP	NPN
符合	EN 60947-5-2		EN 60947-5-2	
认证	cULus listed (OL)	-	cULus listed (OL)	-
	RCM trademark		RCM trademark	
CE 标记 (见合格声明)	符合欧盟电磁兼容性指令 ¹⁾		符合欧盟电磁兼容性指令 ¹⁾	
材料注意事项	不含铜和聚四氟乙烯		不含铜和聚四氟乙烯	

1) 欲了解元件的适用性, 请登录网址: www.festo.com → Support → User documentation 查询厂商 EC 合格声明。
如果元件易受居住、办公室、商业环境或小型企业的限制, 可能有必要采取进一步措施以减少辐射干扰。

输入信号/测量元件		
环境温度	[°C]	-25 ... +70

输出, 主要参数		
规格	M12	M18
重复精度, 开关值 FS	[mm] 0.3	0.5

开关输出				
规格	M12		M18	
开关输出	PNP	NPN	PNP	NPN
开关输出	PNP		PNP	
	NPN		NPN	
开关元件功能	常开触点		常开触点	
额定检测距离	[mm]	6	10	
保证检测距离	[mm]	4.86	8.1	
修正系数				
铝		1.0	1.0	
不锈钢, 1 mm 厚		0.45	0.4	
不锈钢, 2 mm 厚		0.9	0.8	
紫铜		0.85	0.8	0.85
黄铜		1.3	1.3	
钢 St 37		1.0	1.0	
迟滞	[mm]	≤ 0.73	≤ 1.22	
最大开关频率	[Hz]	600	200	
最大输出电流	[mA]	200	200	
电压降	[V]	2	≤ 2	2
				≤ 2

接近开关 SIEH-...-CR, 电感式

技术参数 - 加长检测距离

FESTO

输出, 其它参数	
短路保护	脉冲形式
电感保护电路	已集成
	输出电流 < 100 mA
	和开关频率 < 10 Hz

电子元件			
开关输出		PNP	NPN
工作电压范围	[V DC]	10 ... 30	10 ... 30
余波	[%]	20	20
无功电流	[mA]	< 12	≤ 17
极性容错保护		用于所有电接口	用于所有电接口

机电元件		
电接口	电缆	插头
电接口	电缆, 3芯	插头, M12x1, 3针
电缆护套材料	TPE-U (PUR)	-

机械元件				
规格		M12		M18
电接口		电缆	插头	电缆
电接口		电缆	插头	插头
规格		M12		M18
固定方式		通过锁定螺母		通过锁定螺母
安装方式		齐平		齐平
产品重量	[g]	90	28	115
壳体材料		高合金钢		高合金钢

显示/操作	
开关状态显示	黄色 LED

工作和环境条件				
规格		M12		M18
开关输出		PNP	NPN	PNP
开关输出		PNP	NPN	NPN
环境温度, 电缆柔性安装	[°C]	-5 ... +70		-5 ... +70
防护等级		IP67		IP67
防护等级		IP69K		IP69K
耐腐蚀等级 CRC ¹⁾		2		2
耐受传感器安装压力	[bar]	80		60

1) 耐腐蚀等级 2, 符合 Festo FN 940 070 标准

中度耐腐蚀能力。有可能会产生冷凝水的应用场合。用于表面装饰要求的外部可视件, 与典型的工业应用场合环境气候直接接触。

针脚分配, 符合 EN 60947-5-2			
M8x1, 3针			
常开触点			
	针脚	线芯颜色	分配
	1	棕色	+
	3	蓝色	-
	4	黑色	输出

M12x1, 3针			
常开触点			
	针脚	线芯颜色	分配
	1	棕色	+
	3	蓝色	-
	4	黑色	输出

常闭触点			
	针脚	线芯颜色	分配
	1	棕色	+
	3	蓝色	-
	2	白色	输出

接近开关 SIEH-...-CR, 电感式

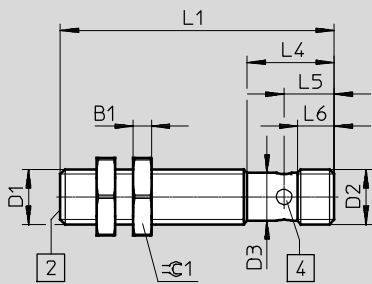
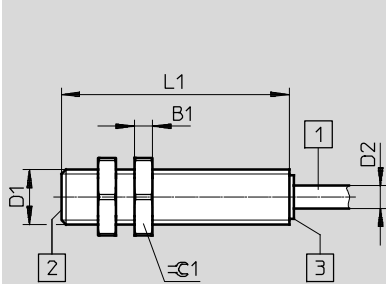
技术参数 - 加长检测距离

尺寸 - M12

电缆

CAD 相关数据 → www.festo.com

插头



- 1 3芯电缆, 2.5 m
- 2 作用面
- 3 1 开关状态显示, 黄色
- 4 4 开关状态显示, 黄色

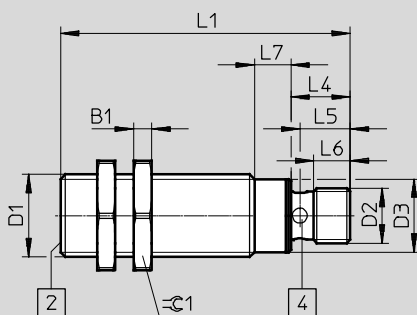
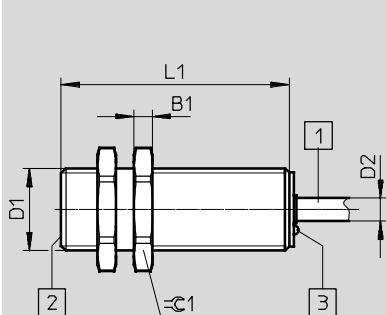
型号	B1	D1	D2 ∅	D2	D3 ∅	L1	L4	L5	L6	≈C 1
SIEH-M12B-...-S-K-L-CR	4	M12x1	5	-	-	50	-	-	-	17
SIEH-M12B-...-S-S-L-CR	4	M12x1	-	M12x1	10.5	60	19	11	8	17

尺寸 - M18

电缆

CAD 相关数据 → www.festo.com

插头



- 1 3芯电缆, 2.5 m
- 2 作用面
- 3 1 开关状态显示, 黄色
- 4 4 开关状态显示, 黄色

型号	B1	D1	D2 ∅	D2	D3 ∅	L1	L4	L5	L6	L7	≈C 1
SIEH-M18B-...-S-K-L-CR	4	M18x1	5	-	-	50	-	-	-	-	24
SIEH-M18B-...-S-S-L-CR	4	M18x1	-	M12x1	16	63.5	13	11	8	8	24

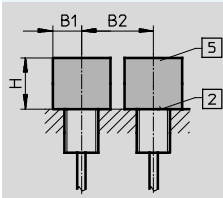
接近开关 SIEH-...-CR, 电感式

技术参数 - 加长检测距离

FESTO

安装示意

齐平安装



- 2 作用面
- 5 无金属区

规格	B1	B2	H
M12	12	40	18
M18	25	60	30

订货数据

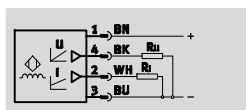
规格	S _n ¹⁾ [mm]	安装方式	开关输出	开关元件功能	电接口			
					电缆		插头	
					订货号	型号	订货号	型号
M12								
	6.0	齐平	PNP	常开触点	538252	SIEH-M12B-PS-K-L-CR	538251	SIEH-M12B-PS-S-L-CR
			NPN	常开触点	538254	SIEH-M12B-NS-K-L-CR	538253	SIEH-M12B-NS-S-L-CR
M18								
	10.0	齐平	PNP	常开触点	538256	SIEH-M18B-PS-K-L-CR	538255	SIEH-M18B-PS-S-L-CR
			NPN	常开触点	538258	SIEH-M18B-NS-K-L-CR	538257	SIEH-M18B-NS-S-L-CR

1) S_n 额定检测距离 [mm]

接近开关 SIEA, 电感式

技术参数 - 模拟量输出

功能¹⁾



- 模拟量输出
- 用于直流电压
- 圆形结构



1) 如, 带模拟量输出, 用于电流和电压

主要技术参数	
结构特点	圆形
认证	cULus listed (OL) RCM trademark
CE 标记 (见合格声明)	符合欧盟电磁兼容性指令 ¹⁾
材料注意事项	不含铜和聚四氟乙烯

1) 欲了解元件的适用性, 请登录网址: www.festo.com → Support → User documentation 查询厂商 EC 合格声明。
如果元件易受居住、办公室、商业环境或小型企业的限制, 可能有必要采取进一步措施以减少辐射干扰。

输入信号/测量元件					
规格	M8	M12	M18	M30	
环境温度	[°C]	-25 ... +70		-25 ... +70	
位置测量范围	[mm]	0 ... 4	0 ... 6	0 ... 10	0 ... 20
距离分辨率	[mm]	0.001		0.002	0.005
真正开关距离的温度漂移	[%]	≤ ±10 (-25 ... 0 °C)		≤ ±10	
	[%]	≤ ±5 (0 ... 70 °C)			

输出, 主要参数					
规格	M8	M12	M18	M30	
重复精度	[mm]	0.3		0.3	
重复精度, 恒定条件下	[mm]	±0.01		±0.02	±0.05

开关输出					
规格	M8	M12	M18	M30	
模拟量输出	[V]	0 ... 10		0 ... 10	
	[mA]	-		4 ... 20	
输出电压, 23 °C	[V]	+10/±0.4 (s = 4 mm)	+10/±0.4 (s = 6 mm)	+10/±0.4 (s = 10 mm)	+10/±0.4 (s = 20 mm)
	[V]	+5.2/±0.4 (s = 2 mm)	+5.2/±0.4 (s = 3 mm)	+5.2/±0.4 (s = 5 mm)	+5.2/±0.4 (s = 10 mm)
	[V]	0/-0 +0.4 (s = 0 mm)	0/-0 +0.4 (s = 0 mm)	0/-0 +0.4 (s = 0 mm)	0/-0 +0.4 (s = 0 mm)
输出电流, 23 °C	[mA]	-		20/±0.8 (s = 10 mm)	20/±0.8 (s = 20 mm)
	[mA]	-		4/±0.8 (s = 0 mm)	4/±0.8 (s = 0 mm)
修正系数					
铝	0.28	0.28	0.18	0.2	
不锈钢 St 18/8	0.68	0.47	0.6	0.65	
紫铜	0.25	0.2	0.15	0.17	
黄铜	0.4	0.35	0.28	0.3	
钢 St 37	1.0	1.0	1.0	1.0	

接近开关 SIEA, 电感式

技术参数 - 模拟量输出

FESTO

开关输出					
规格		M8	M12	M18	M30
最大开关频率 DC	[Hz]	1,600	1,000	500	200
带宽	[Hz]	1,600 (-3 dB at s = 2 mm)	1,000 (-3 dB at s = 3 mm)	500 (-3 dB at s = 5 mm)	200 (-3 dB at s = 10 mm)
模拟量电流输出的最大负载	[Ω]	-	500	500	500
模拟量电压输出的最大电流负载	[mA]	10	10	10	10
无对象时, 最大电流/电压输出值	[%]	120	120	120	120

输出, 其它参数	
短路保护	脉冲形式
过载保护	是

电子元件		
工作电压范围	[V DC]	15 ... 30
余波	[%]	20
无功电流	[mA]	≤ 10
极性容错保护		用于工作电压

机电元件					
规格		M8	M12	M18	M30
电接口		插头, M8x1, 3针	插头, M12x1, 4针		

机械元件					
规格		M8	M12	M18	M30
固定方式		通过锁定螺母			
安装方式		齐平			
紧固扭矩	[Nm]	4	10	25	70
产品重量	[g]	25	33	55	155
壳体材料		镀铬黄铜			

工作和环境条件	
防护等级	IP67
耐腐蚀等级 CRC ¹⁾	2

1) 耐腐蚀等级 2, 符合 Festo FN 940 070 标准

中度耐腐蚀能力。有可能会产生冷凝水的应用场合。用于表面装饰要求的外部可视件, 与典型的工业应用场合环境气候直接接触。

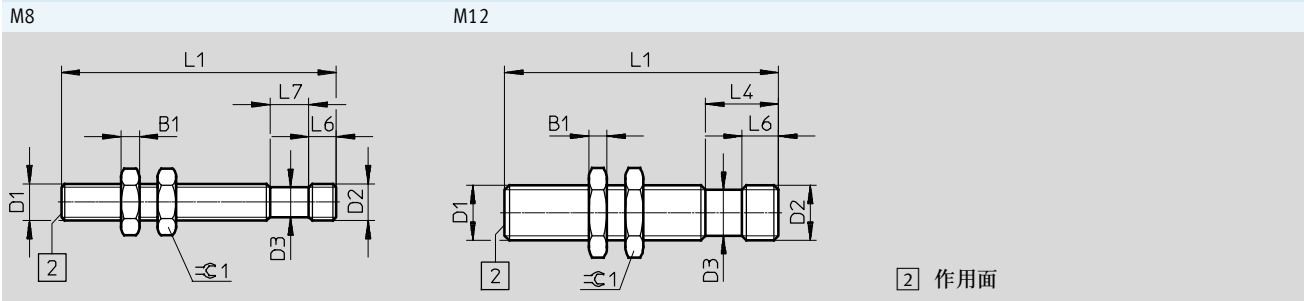
针脚分配			
M8x1, 3针		M12x1, 4针	
	针脚	线芯颜色	分配
	1	棕色	+
	3	蓝色	-
	4	黑色	电压
	1	棕色	+
	2	白色	电流
	3	蓝色	-
	4	黑色	电压

接近开关 SIEA, 电感式

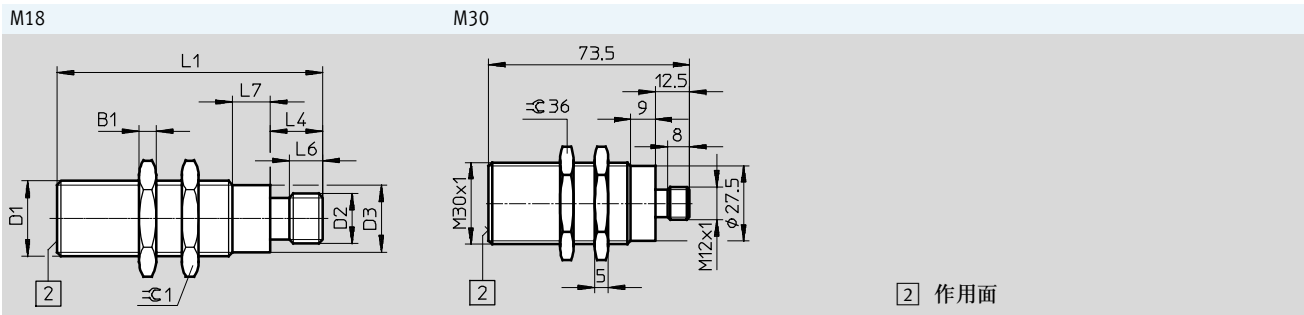
技术参数 - 模拟量输出

尺寸

CAD 相关数据 → www.festo.com



型号	B1	D1	D2 ∅	D2	D3 ∅	L1	L4	L6	L7	≈∅ 1
SIEA-M8B-PU-S	4	M8x1	-	M8x1	6.5	60	-	6	8.5	13
SIEA-M12B-UI-S	4	M12x1	-	M12x1	10.5	60	16	8	-	17



型号	B1	D1	D2	D3 ∅	L1	L4	L6	L7	≈∅ 1
SIEA-M18B-UI-S	4	M18x1	M12x1	16	63.5	12.5	8	9	24
SIEA-M30B-UI-S	5	M30x1.5	M12x1	27.5	73.5	12.5	8	9	36

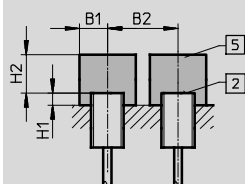
接近开关 SIEA, 电感式

技术参数 - 模拟量输出

FESTO

安装示意

齐平安装



- 2 作用面
- 5 无金属区

规格	B1	B2	H1	H2
M8	8	20	1	12
M12	12	30	2	18
M18	19	44	4	30
M30	35	80	6	60

订货数据

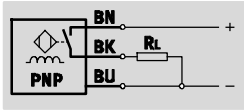
规格	S ¹⁾ [mm]	安装方式	模拟量输出		电接口	
					插头	型号
					订货号	型号
M8						
	0 ... 4	齐平	0 ... 10 V	-	538291	SIEA-M8B-PU-S
M12						
	0 ... 6	齐平	0 ... 10 V	4 ... 20 mA	538292	SIEA-M12B-UI-S
M18						
	0 ... 10	齐平	0 ... 10 V	4 ... 20 mA	538293	SIEA-M18B-UI-S
M30						
	0 ... 20	齐平	0 ... 10 V	4 ... 20 mA	538294	SIEA-M30B-UI-S

1) S 位置测量范围 [mm]

接近开关 SIEF, 电感式

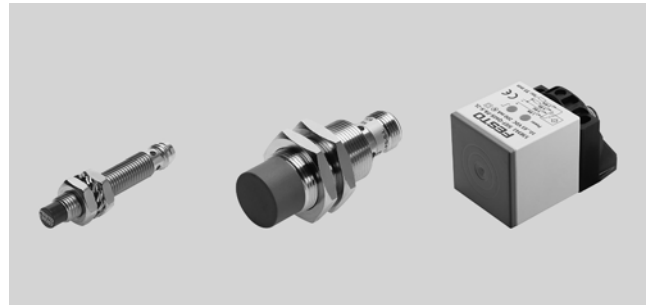
技术参数 - 加长检测距离, 修正系数 1, 抗焊场

功能¹⁾



- 标准检测距离
- 修正系数 1, 适用所有金属
- 用于直流电压
- 圆形结构

1) 如, 常开触点, 带 PNP 输出和电缆



主要技术参数										
安装方式	齐平					部分齐平				
规格	M8	M12	M18	M30	M8	M12	M18	M30	Q40	
结构特点	圆形					圆形				方形
符合	EN 60947-5-2					EN 60947-5-2				
认证	cULus listed (OL) RCM trademark					cULus listed (OL) RCM trademark				
CE 标记 (见合格声明)	符合欧盟电磁兼容性指令 ¹⁾					符合欧盟电磁兼容性指令 ¹⁾				
材料注意事项	不含铜和聚四氟乙烯 RoHS 合规					不含铜和聚四氟乙烯 -				

1) 欲了解元件的适用性, 请登录网址: www.festo.com → Support → User documentation 查询厂商 EC 合格声明。
如果元件易受居住、办公室、商业环境或小型企业的限制, 可能有必要采取进一步措施以减少辐射干扰。

输入信号/测量元件										
安装方式	齐平					部分齐平				
电接口	电缆			插头		电缆			插头	
环境温度	[°C]	-30 ... +70			-30 ... +85		-30 ... +85			

输出, 主要参数										
安装方式	齐平					部分齐平				
规格	M8	M12	M18	M30	M8	M12	M18	M30	Q40	
重复精度	[mm]	0.08	0.16	0.28	0.55	0.08	0.16	0.24	0.4	0.7

开关输出											
安装方式	齐平					部分齐平					
规格	M8	M12	M18	M30	M8	M12	M18	M30	Q40		
开关输出	PNP NPN					PNP NPN					
开关元件功能	常开触点					常开触点				非等价	
额定检测距离	[mm]	1.5	3	5	10	4	8	12	20	35	
保证检测距离	[mm]	-	-	-	-	3.24	6.48	9.72	16.2	28.35	
修正系数											
铝	-					1.0					
不锈钢 St 18/8	-					1.0					
紫铜	-					1.0					
黄铜	-					1.0					
钢 St 37	-					1.0					
迟滞	[mm]	-				0.12...0.6	0.24...1.2	0.36...1.8	0.36...1.8	1.05...5.25	
最大开关频率 DC	[Hz]	2,000	3,000	2,500	2,000	2,000	2,000	2,000	1,500	250	
最大输出电流	[mA]	150	200			150	200				
电压降	[V]	-					≤ 1.8				

接近开关 SIEF, 电感式

技术参数 - 加长检测距离, 修正系数 1, 抗焊场

FESTO

输出, 其它参数									
短路保护	脉冲形式								

电子元件									
安装方式	齐平				部分齐平				
规格	M8	M12	M18	M30	M8	M12	M18	M30	Q40
工作电压范围 [V DC]	10 ... 30				10 ... 30				10 ... 65
余波 [%]	-				10				10
无功电流 [mA]	-				≤ 15				≤ 15
极性容错保护	用于所有电接口				用于所有电接口				

机电元件									
安装方式	齐平				部分齐平				
规格	M8	M12	M18	M30	M8	M12	M18	M30	Q40
电缆									
电接口	电缆, 3芯				电缆, 3芯				-
电缆长度 [m]	2.5				2.5				-
电缆护套材料	TPE-U (PUR)				TPE-U (PUR)				-
绝缘护套材料	PVC				PVC				-
插头									
电接口	插头, M8x1, 3针	插头, M12x1, 3针			插头, M8x1, 3针	插头, M12x1, 3针, Fixcon			插头, M12x1, 4针, Fixcon
插头壳体材料	镀铬黄铜				镀铬黄铜				

机械元件									
安装方式	齐平								
规格	M8		M12		M18		M30		Q40
电接口	电缆	插头	电缆	插头	电缆	插头	电缆	插头	插头
产品重量 [g]	61.4	12	105	24	124	41	191	100	156
壳体材料	高合金不锈钢		镀铬黄铜		镀铬黄铜		镀铬黄铜		PBT-reinforced
	PA		LCP-reinforced		LCP-reinforced		LCP-reinforced		PA
	PP	-	TPE-O	-	TPE-O	-	TPE-O	-	-

机械元件									
安装方式	部分齐平								
规格	M8		M12		M18		M30		Q40
电接口	电缆	插头	电缆	插头	电缆	插头	电缆	插头	插头
固定方式	通过锁定螺母								通过通孔
紧固扭矩 [Nm]	10	10	10	10	25	25	75	75	-
产品重量 [g]	77	19	120	22	141	38	194	90	156
壳体材料	高合金不锈钢		镀铬黄铜		镀铬黄铜		镀铬黄铜		PBT-reinforced
	PA		PBT		PBT		PBT		PA

接近开关 SIEF, 电感式

技术参数 - 加长检测距离, 修正系数 1, 抗焊场

显示/操作										
安装方式	齐平				部分齐平					
规格	M8	M12	M18	M30	M8	M12	M18	M30	Q40S	
就绪显示	-				-					Green LED
开关状态显示	黄色 LED				黄色 LED					黄色 LED

工作和环境条件										
电接口	电缆				插头					
规格	M8	M12	M18	M30	M8	M12	M18	M30	Q40	
齐平										
环境温度, 电缆柔性安装 [°C]	-5 ... +70				-					-
防护等级	IP68				IP68					-
抗磁场干扰	直流和交变磁场				直流和交变磁场					-
抗电涌 [kV]	0.8				0.8					-
耐腐蚀等级 CRC ¹⁾	2				2					-
污染等级	3				3					-
部分齐平										
环境温度, 电缆柔性安装 [°C]	0 ... 80				-					-
防护等级	IP67				IP67					-
抗磁场干扰	直流和交变磁场				直流和交变磁场					-
抗电涌 [kV]	-				-					-
耐腐蚀等级 CRC ¹⁾	4		2		4		2		-	
污染等级	-				-					-

1) 耐腐蚀等级 2, 符合 Festo FN 940 070 标准
 中度耐腐蚀能力。有可能会产生冷凝水的应用场合。用于表面装饰要求的外部可视件, 与典型的工业应用场合环境气候直接接触。
 耐腐蚀等级 4, 符合 Festo FN 940 070 标准
 超高度耐腐蚀能力。户外暴露于极端腐蚀性条件。暴露于腐蚀性介质的元件, 例如化工或食品行业。这些应用场合需要使用相应的介质进行特殊测试的结果加以支持 (→ 又见 FN 940082)。

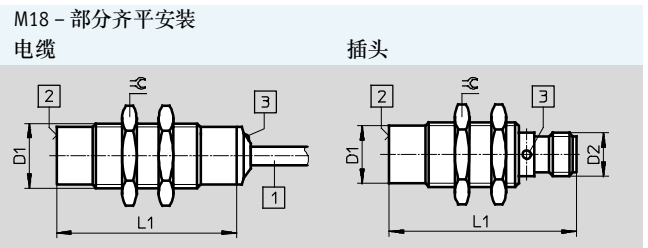
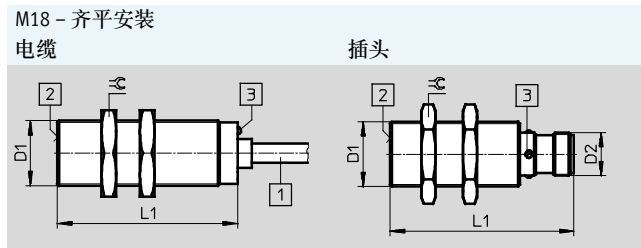
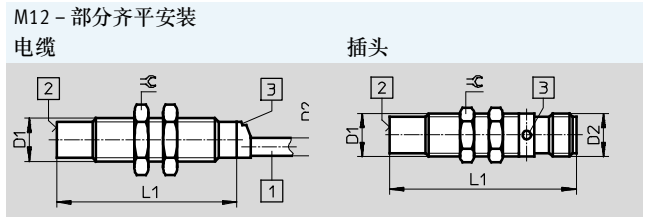
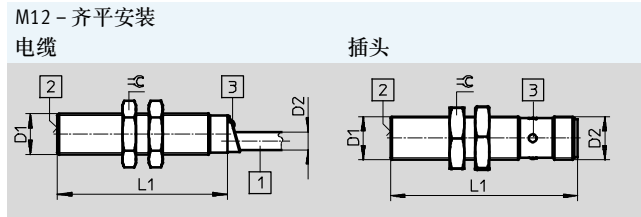
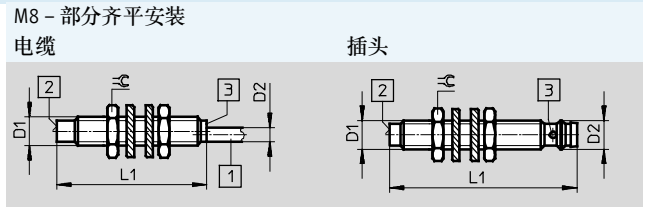
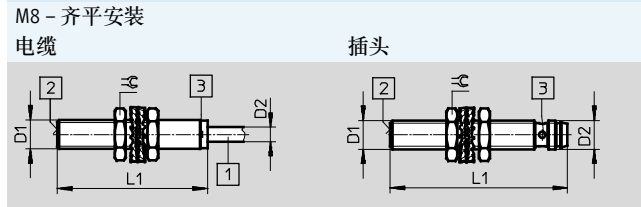
针脚分配, 符合 EN 60947-5-2				M12x1, 3针			
M8x1, 3针				常开触点			
	针脚	线芯颜色	分配		针脚	线芯颜色	分配
	1	棕色	+		1	棕色	+
	3	蓝色	-		3	蓝色	-
	4	黑色	输出		4	黑色	输出

M12x1, 4针				PNP, 非等价			
NPN, 非等价				常开触点			
	针脚	线芯颜色	分配		针脚	线芯颜色	分配
	1	棕色	+		1	棕色	+
	2	白色	常开触点		2	白色	常闭触点
	3	蓝色	-		3	蓝色	-
	4	黑色	常闭触点		4	黑色	常开触点

接近开关 SIEF, 电感式

技术参数 - 加长检测距离, 修正系数 1, 抗焊场

尺寸 CAD 相关数据 → www.festo.com



安装方式	电接口	D1	D2	L1	⌀
M8					
齐平	电缆	M8x1	4	41.6	13
	插头		M8x1	49	
部分齐平	电缆	M8x1	4	41.6	13
	插头		M8x1	52	
M12					
齐平	电缆	M12x1	5.2	50	17
	插头		M12x1	52	
部分齐平	电缆	M12x1	5	50	17
	插头		M12x1	52	
M18					
齐平	电缆	M18x1	5.2	50	24
	插头		M12x1	52	
部分齐平	电缆	M18x1	5.2	50	24
	插头		M12x1	52	

- 1 连接电缆
- 2 作用面
- 3 LED

接近开关 SIEF, 电感式

技术参数 - 加长检测距离, 修正系数 1, 抗焊场

尺寸

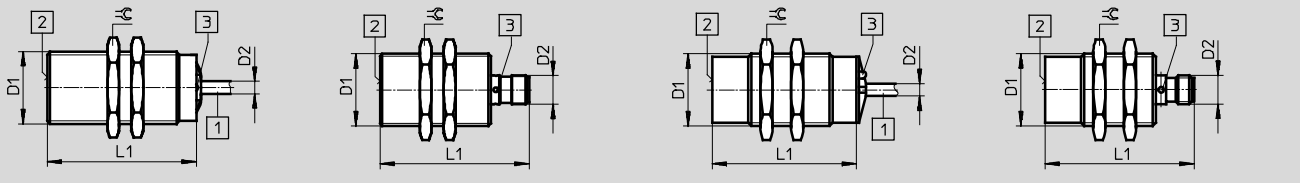
CAD 相关数据 → www.festo.com

M30 - 齐平安装
电缆

插头

M30 - 部分齐平安装
电缆

插头



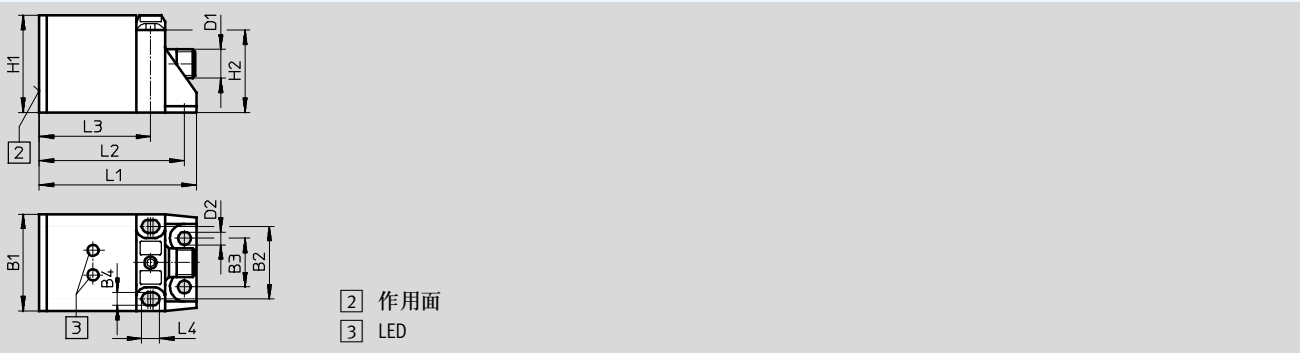
安装方式	电接口	D1	D2	L1	☉
M30					
齐平	电缆	M30x1.5	5.2	60	36
	插头		M12x1	62	
部分齐平	电缆	M30x1.5	5.2	60	36
	插头		M12x1	62	

- 1 连接电缆
- 2 作用面
- 3 LED

尺寸 - 40x40x65 mm

CAD 相关数据 → www.festo.com

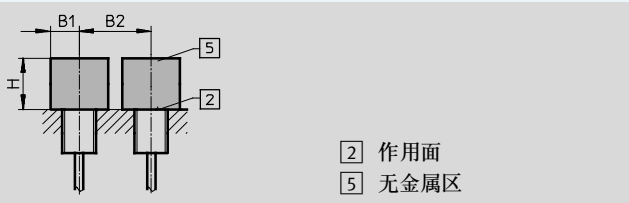
部分齐平安装



安装方式	电接口	B1	B2	B3	B4	D1	D2	H1	H2	L1	L2	L3	L4
40x40x65 mm													
部分齐平	插头	40	30	20	5.3	M12x1	5.3	40	34	65	60	46	7.3

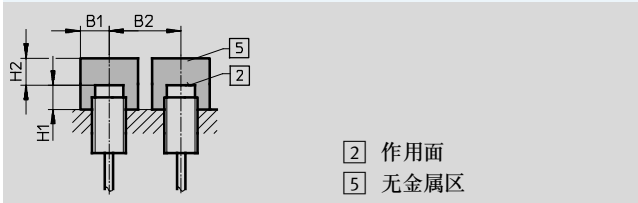
安装示意

齐平安装



- 2 作用面
- 5 无金属区

部分齐平安装




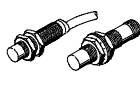

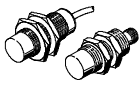

- 2 作用面
- 5 无金属区

规格	B1	B2	H
M8	12	16	4.5
M12	18	24	12
M18	27	36	15
M30	45	60	30

规格	B1	B2	H1	H2
M8	12	32	8	12
M12	18	48	16	24
M18	27	54	24	36
M30	45	90	30	60
40x40x65 mm	60	120	30	105

接近开关 SIEF, 电感式

技术参数 - 加长检测距离, 修正系数 1, 抗焊场

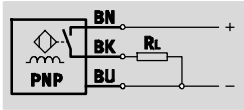
订货数据								
规格	S _n ¹⁾ [mm]	安装方式	开关元件功能	开关输出	电接口			
					电缆		插头	
					订货号	型号	订货号	型号
M8								
	1.5	齐平	常开触点	PNP	553538	SIEF-M8B-PS-K-L	553537	SIEF-M8B-PS-S-L
				NPN	553540	SIEF-M8B-NS-K-L	553539	SIEF-M8B-NS-S-L
	4.0	部分齐平		PNP	538308	SIEF-M8NB-PS-K-L	538307	SIEF-M8NB-PS-S-L
				NPN	538310	SIEF-M8NB-NS-K-L	538309	SIEF-M8NB-NS-S-L
M12								
	3.0	齐平	常开触点	PNP	553542	SIEF-M12B-PS-K-L	553541	SIEF-M12B-PS-S-L
				NPN	553544	SIEF-M12B-NS-K-L	553543	SIEF-M12B-NS-S-L
	8.0	部分齐平		PNP	538312	SIEF-M12NB-PS-K-L	538311	SIEF-M12NB-PS-S-L
				NPN	538314	SIEF-M12NB-NS-K-L	538313	SIEF-M12NB-NS-S-L
M18								
	5.0	齐平	常开触点	PNP	553546	SIEF-M18B-PS-K-L	553545	SIEF-M18B-PS-S-L
				NPN	553548	SIEF-M18B-NS-K-L	553547	SIEF-M18B-NS-S-L
	12.0	部分齐平		PNP	538316	SIEF-M18NB-PS-K-L	538315	SIEF-M18NB-PS-S-L
				NPN	538318	SIEF-M18NB-NS-K-L	538317	SIEF-M18NB-NS-S-L
M30								
	10.0	齐平	常开触点	PNP	553550	SIEF-M30B-PS-K-L	553549	SIEF-M30B-PS-S-L
				NPN	553552	SIEF-M30B-NS-K-L	553551	SIEF-M30B-NS-S-L
	20.0	部分齐平		PNP	538320	SIEF-M30NB-PS-K-L	538319	SIEF-M30NB-PS-S-L
				NPN	538322	SIEF-M30NB-NS-K-L	538321	SIEF-M30NB-NS-S-L
40x40x65 mm								
	35.0	部分齐平	非等价	PNP	-		538341	SIEF-Q40S-PA-S-2L
				NPN			538342	SIEF-Q40S-NA-S-2L

1) S_n 额定检测距离 [mm]

接近开关 SIEF-...-WA, 电感式

技术参数 - 加长检测距离, 修正系数 1, 抗焊场

功能¹⁾



1) 如, 常开触点, 带 PNP 输出和电缆

- 标准检测距离
- 修正系数 1, 适用所有金属
- 抗焊场
- 用于直流电压
- 圆形结构



主要技术参数	
结构特点	圆形
符合	EN 60947-5-2
认证	cULus listed (OL) RCM trademark
CE 标记 (见合格声明)	符合欧盟电磁兼容性指令 ¹⁾

1) 欲了解元件的适用性, 请登录网址: www.festo.com → Support → User documentation 查询厂商 EC 合格声明。
如果元件易受居住、办公室、商业环境或小型企业的限制, 可能有必要采取进一步措施以减少辐射干扰。

输入信号/测量元件		
环境温度	[°C]	-30 ... +85

输出, 主要参数							
安装方式	齐平			部分齐平			
规格	M12	M18	M30	M12	M18	M30	
重复精度	[mm]	0.06	0.1	0.2	0.16	0.24	0.4

开关输出							
安装方式	齐平			部分齐平			
规格	M12	M18	M30	M12	M18	M30	
开关输出	PNP NPN						
开关元件功能	常开触点						
额定检测距离	[mm]	3	5	10	8	12	20
保证检测距离	[mm]	2.43	4.05	16.2	6.48	9.72	16.2
修正系数							
铝	1.0						
不锈钢 St 18/8	1.0						
紫铜	1.0						
黄铜	1.0						
钢 St 37	1.0						
迟滞	[mm]	0.24 ... 1.2	0.15 ... 0.75	0.36 ... 1.8	0.24 ... 1.2	0.36 ... 1.8	0.36 ... 1.8
最大开关频率 DC	[Hz]	3,000	2,500	1,500	2,000	2,000	1,500
最大输出电流	[mA]	200					
电压降	[V]	≤ 1.8					

输出, 其它参数	
短路保护	脉冲形式

接近开关 SIEF-...-WA, 电感式

技术参数 - 加长检测距离, 修正系数 1, 抗焊场

FESTO

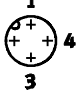
电子元件		
工作电压范围	[V DC]	10 ... 30
余波	[%]	10
无功电流	[mA]	≤ 15
极性容错保护		用于所有电接口

机电元件	
电接口	插头, M12x1, 3针, Fixcon
插头壳体材料	PTFE涂层黄铜

机械元件								
规格	M12		M18		M30			
安装方式	齐平	部分齐平	齐平	部分齐平	齐平		部分齐平	
开关输出	PNP/NPN	PNP/NPN	PNP/NPN	PNP/NPN	PNP	NPN	PNP	NPN
固定方式	通过锁定螺母							
紧固扭矩	[Nm]	7	15	75	75			
产品重量	[g]	26	48	373	464	919	1,010	
壳体材料	PTFE涂层黄铜							
	PBT							

显示/操作	
开关状态显示	黄色 LED

工作和环境条件	
防护等级	IP67
抗磁场干扰	直流和交变磁场

针脚分配, 符合 EN 60947-5-2			
M12x1, 3针			
常开触点			
	针脚	线芯颜色	分配
	1	棕色	+
	3	蓝色	-
	4	黑色	输出

接近开关 SIEF-...-WA, 电感式

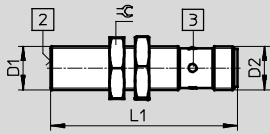
技术参数 - 加长检测距离, 修正系数 1, 抗焊场

CAD 相关数据 → www.festo.com

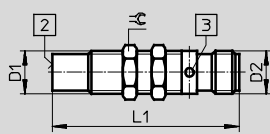
尺寸

M12

齐平安装

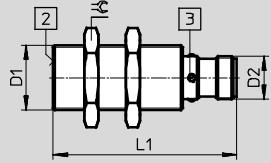


部分齐平安装

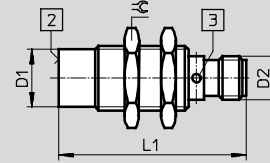


M18

齐平安装

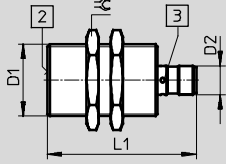


部分齐平安装

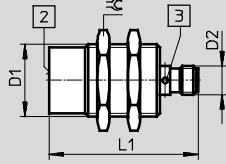


M30

齐平安装



部分齐平安装

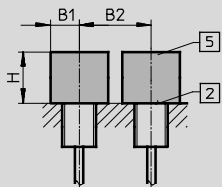


安装方式	电接口	D1	D2	L1	⌀
M12					
齐平	插头	M12x1	M12x1	52	17
部分齐平					13
M18					
齐平	插头	M18x1	M12x1	52	24
部分齐平					
M30					
齐平	插头	M30x1.5	M12x1	62	36
部分齐平					

- 2 作用面
- 3 LED

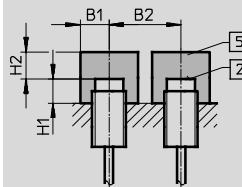
安装示意

齐平安装



- 2 作用面
- 5 无金属区

部分齐平安装



- 2 作用面
- 5 无金属区

规格	B1	B2	H
M12	18	24	9
M18	27	36	15
M30	45	60	30

规格	B1	B2	H1	H2
M12	18	48	16	24
M18	27	54	24	36
M30	45	90	40	60

接近开关 SIEF-...-WA, 电感式

技术参数 - 加长检测距离, 修正系数 1, 抗焊场

FESTO




订货数据						
规格	S _n ¹⁾ [mm]	安装方式	开关元件功能	开关输出	电接口	
					插头	
					订货号	型号
M12						
	3.0	齐平	常开触点	PNP	538297	SIEF-M12B-PS-S-L-WA
				NPN	538298	SIEF-M12B-NS-S-L-WA
	8.0	部分齐平		PNP	538295	SIEF-M12NB-PS-S-L-WA
				NPN	538296	SIEF-M12NB-NS-S-L-WA
M18						
	5.0	齐平	常开触点	PNP	538301	SIEF-M18B-PS-S-L-WA
				NPN	538302	SIEF-M18B-NS-S-L-WA
	12.0	部分齐平		PNP	538299	SIEF-M18NB-PS-S-L-WA
				NPN	538300	SIEF-M18NB-NS-S-L-WA
M30						
	10.0	齐平	常开触点	PNP	538305	SIEF-M30B-PS-S-L-WA
				NPN	538306	SIEF-M30B-NS-S-L-WA
	20.0	部分齐平		PNP	538303	SIEF-M30NB-PS-S-L-WA
				NPN	538304	SIEF-M30NB-NS-S-L-WA

1) S_n 额定检测距离 [mm]



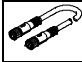
接近开关 SIE..., 电感式

附件

FESTO

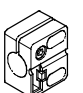
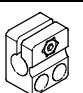
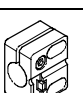
订货数据 - 连接电缆 M8x1				
			技术参数 → Internet: nebu	
	芯数	电缆长度 [m]	订货号	型号
直列式插座				
	3	2.5	★ 541333	NEBU-M8G3-K-2.5-LE3
		5	★ 541334	NEBU-M8G3-K-5-LE3
直角式插座				
	3	2.5	★ 541338	NEBU-M8W3-K-2.5-LE3
		5	★ 541341	NEBU-M8W3-K-5-LE3
直列式插座, 直列式插头				
	4	2.5	554037	NEBU-M8G3-K-2.5-M8G4 ¹⁾

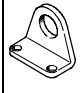
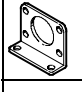
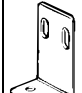
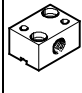
1) 用于将接近开关 SIEA-M8B 连接至信号转换器 SVE4-US

订货数据 - 连接电缆 M12x1				
			技术参数 → Internet: nebu	
	芯数	电缆长度 [m]	订货号	型号
直列式插座				
	3	2.5	★ 541363	NEBU-M12G5-K-2.5-LE3
		5	★ 541364	NEBU-M12G5-K-5-LE3
	4	2.5	★ 550326	NEBU-M12G5-K-2.5-LE4 ¹⁾
5		★ 541328	NEBU-M12G5-K-5-LE4 ¹⁾	
直角式插座				
	3	2.5	541367	NEBU-M12W5-K-2.5-LE3
		5	541370	NEBU-M12W5-K-5-LE3
	4	2.5	550325	NEBU-M12W5-K-2.5-LE4 ¹⁾
		5	541329	NEBU-M12W5-K-5-LE4 ¹⁾
直列式插座, 直列式插头				
	4	2.5	554036	NEBU-M12G5-K-2.5-M8G4 ²⁾

1) 用于连接接近开关 SIE...-M12/M18/M30, 常闭触点, 带插头

2) 用于将接近开关 SIEA-M...B 连接至信号转换器 SVE4

订货数据 - 安装元件			
	适用规格	订货号	型号
传感器支架, 带挡块, 用于齐平安装			
	M8	538346	SIEZ-B-8
	M12	538348	SIEZ-B-12
	M18	538350	SIEZ-B-18
	M30	538352	SIEZ-B-30
传感器支架, 不带挡块			
	4	538343	SIEZ-NB-4
	6.5	538344	SIEZ-NB-6,5
	M8	538345	SIEZ-NB-8
	M12	538347	SIEZ-NB-12
	M18	538349	SIEZ-NB-18
	M30	538351	SIEZ-NB-30
	M12, M18	538354	SIEZ-UH

订货数据 - 安装元件			
	适用规格	订货号	型号
脚架安装件			
	M12	5123	HBN-8/10x1
法兰安装件			
	M30	195855	FBN-32
安装支架			
	SIES-V3B	9634	HV-M5
挡块			
	M8	11542	SDA-8x1-B
	M12	11541	SDA-12x1-B

Festo 核心产品范围

★ 24 小时内从 Festo 工厂发出

☆ 最多 5 天内发货