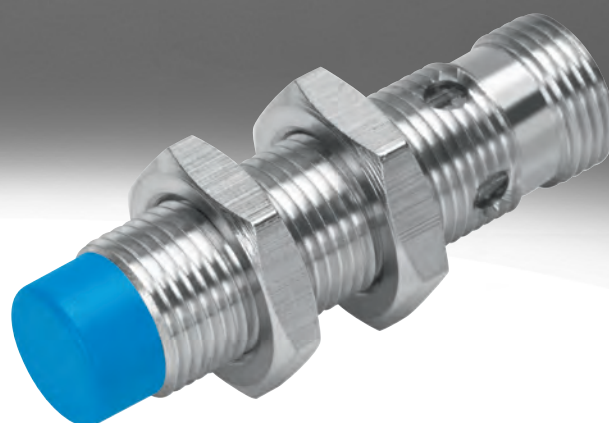


接近开关 SIED，电感式

FESTO

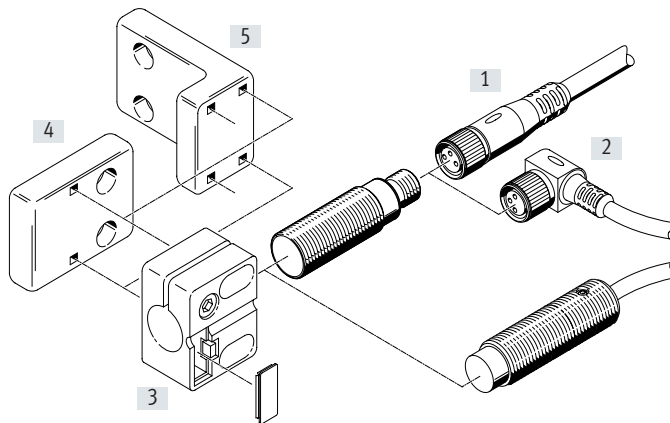


产品范围一览

结构特点	型号	工作电压	开关输出/ 模拟量输出	安装方式	规格	→ 页码
修正系数, 特定材料						
标准检测距离	SIEN 基本型	10 ... 30 VDC 15 ... 34 VDC	PNP NPN	齐平 不齐平	∅ 4 mm, M5, ∅ 6.5 mm, M8, M12, M18, M30	-
	SIEN-...-PA 聚酰胺壳体	10 ... 30 VDC	PNP NPN	齐平 不齐平	M12, M18, M30	-
	SIED 基本型	20 ... 265 VAC 20 ... 320 VDC	非接触式, 2芯	齐平 不齐平	M12, M18, M30	5
	SIED-...-PA 聚酰胺壳体	20 ... 250 VAC 10 ... 300 VDC	非接触式, 2芯	齐平 不齐平	M12, M18, M30	11
	SIES 特殊结构	10 ... 30 VDC	PNP NPN	齐平	5x5x25 mm ... 40x40x120 mm	-
加长检测距离	SIEH 基本型	10 ... 30 VDC 15 ... 34 VDC	PNP NPN	齐平	∅ 3 mm, M12, M18	-
	SIEH-...-CR 不锈钢壳体	10 ... 30 VDC	PNP NPN	齐平	M12, M18	-
修正系数 1, 用于所有金属, 抗焊场						
加长检测距离	SIEF 基本型	10 ... 65 VDC	PNP NPN	齐平 部分齐平	M8, M12, M18, M30 40x40x65 mm	-
	SIEF-...-WA 耐焊渣壳体	10 ... 30 VDC	PNP NPN	齐平 部分齐平	M12, M18, M30	-

外围元件一览

SIE...



安装元件和附件		→ 页码
[1]	连接电缆, 直列式插座 NEBU-M...G...	14
[2]	连接电缆, 直角式插座 NEBU-M...W...	14
[3]	传感器支架 SIEZ...B	14
[4]	传感器支架 SIEZ-NB	14
[5]	传感器支架 SIEZ-UH	14
-	安装支架 HV-M5	14
安装元件和附件		→ 页码
-	脚架安装件 HBN	14
-	法兰安装件 FBN	14
-	挡块 SDA	14

型号代码

001	系列	
SIED	接近开关，电感式，用于直流和交流电压	

002	结构特点	
M12	圆形, M12x1	
M18	圆形, M18x1	
M30	圆形, M30x1.5	

003	安装方式	
B	齐平	
NB	不齐平	

004	开关输入/输出	
Z	非接触式 2芯	

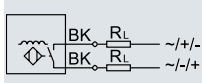
005	开关元件功能	
O	常闭触点	
S	常开触点	

006	电接口	
K	开放式	
S	插头 M8x1, 4针	

007	显示	
L	开关状态	

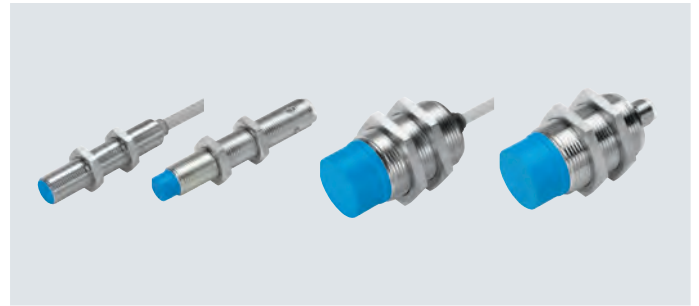
008	壳体材料	
	标准	
PA	聚酰胺壳体	

技术参数 – 标准检测距离，用于直流和交流电压

功能¹⁾

1) 例如，常开触点，带电缆

- 标准检测距离
- 用于直流和交流电压
- 圆形结构



主要技术参数	
结构特点	圆形
符合标准	EN 60947-5-2
认证	c UL us Listed (OL)
	RCM
CE 标记 (见合格声明)	符合欧盟 EMC 指令 ¹⁾ 符合欧盟低电压指令
材料注意事项	不含铜和聚四氟乙烯

1) 欲了解元件的适用性，请登录网址 www.festo.com/catalogue/SIED → Support/Downloads

如果元件易受居住、办公室、商业环境或小型企业的限制，可能有必要采取进一步措施以减少辐射干扰。

输入信号/测量元件		
环境温度	[°C]	-25 ... +85

输出，主要参数							
安装方式	齐平			不齐平			
规格	M12	M18	M30	M12	M18	M30	
重复精度	[mm]	0.1	0.15	0.3	0.2	0.2	0.4

开关输出							
安装方式	齐平			不齐平			
规格	M12	M18	M30	M12	M18	M30	
开关输出	非接触式, 2芯			非接触式, 2芯			
开关元件功能	常开触点			常开触点			
	常闭触点			常闭触点			
额定检测距离	[mm]	2	5	10	4	8	15
实际检测距离	[mm]	1.62	4.05	8.1	3.24	6.5	12.5

修正系数							
铝		0.5	0.4	0.4	0.6	0.4	0.5
不锈钢 St 18/8		0.9	0.7	0.7	0.9	0.7	0.8
紫铜		0.4	0.3	0.3	0.5	0.3	0.4
黄铜		0.6	0.4	0.4	0.6	0.4	0.5
钢 St 37		1.0	1.0	1.0	1.0	1.0	1.0
迟滞	[mm]	0.02 ... 0.44	0.04 ... 1.15	0.05 ... 2.2	0.03 ... 0.88	0.03 ... 1.9	0.04 ... 3.3
最大开关频率 AC	[Hz]	25			25		
最大开关频率 DC	[Hz]	1 200	490	200	900	340	220
最大输出电流	[mA]	200	300	300	200	300	300
最小负载电流	[mA]	5			5		
电压降	[V]	≤ 8			≤ 8		

接近开关 SIED, 电感式

技术参数 – 标准检测距离, 用于直流和交流电压

输出, 其它参数	
短路保护	无

电子元件		
工作电压范围 AC	[V AC]	20 ... 265
工作电压范围 DC	[V DC]	20 ... 320
空载电源电流	[mA]	≤ 1.5
极性容错保护		适用于所有电接口

机电元件		
电接口	电缆	插头
电接口	电缆, 2芯	插头, M12x1, 2针
电缆长度	[m]	2.5
材料信息: 电缆护套	TPE-U (PUR)	
材料信息: 绝缘护套	PVC	

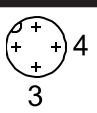
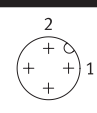
机械系统						
规格	M12		M18		M30	
电接口	电缆	插头	电缆	插头	电缆	插头
安装方式	带锁定螺母		带锁定螺母		带锁定螺母	
安装方式	齐平		齐平		齐平	
	不齐平		不齐平		不齐平	
紧固扭矩	[Nm]	10	20	40		
产品重量	[g]	90	20	110	50	190
材料信息: 壳体	镀镍黄铜, PA		镀镍黄铜, PA		镀镍黄铜, PA	

显示/工作	
开关状态指示	黄色 LED

工作和环境条件		
电接口	电缆	插头
环境温度, 电缆柔性安装	[°C]	-5 ... +50
防护等级		IP67
耐腐蚀等级 CRC ¹⁾		1

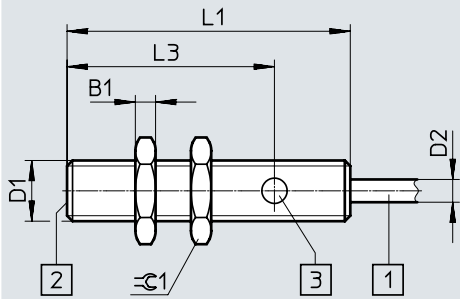
1) 耐腐蚀等级 CRC 1, 符合 Festo FN 940070 标准
低度耐腐蚀能力。运输和贮存防护。也适用于不可见的内部区域或位于盖子下面的元件 (如, 气缸耳轴)。

针脚分配, 符合 EN 60947-5-2

M12x1, 2针				常闭触点			
常开触点				M12x1			
	针脚	线芯颜色	分配		针脚	线芯颜色	分配
	3	黑色	/+/-		1	黑色	/+/-
	4	黑色	/-/+		2	黑色	/-/+

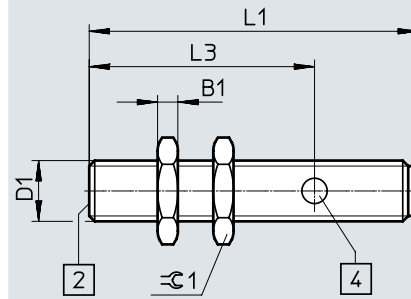
技术参数 - 标准检测距离，用于直流和交流电压

尺寸 - M12

CAD 相关数据 → www.festo.com齐平安装
电缆[1] 3芯电缆, 2.5 m 长
[2] 作用表面

[3] 1 开关状态指示, 黄色

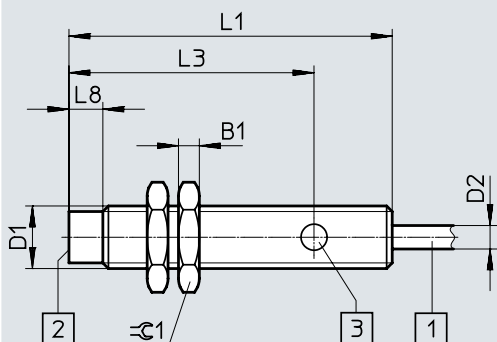
插头



[2] 作用表面

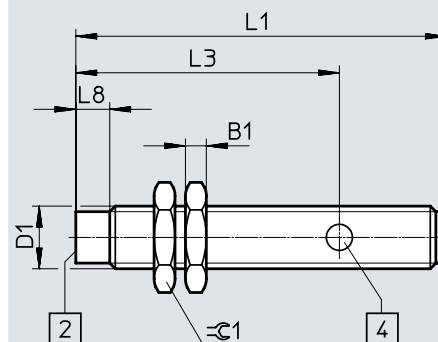
[4] 1 开关状态指示, 黄色

型号	B1 -0.3	D1	D2 \varnothing ± 0.15	L1	L3	± 0.1
SIED-M12B-Z-...-K-L	4	M12x1	4.5	56	41	17
SIED-M12B-Z-...-S-L	4	M12x1	-	65	44.5	17

非齐平安装
电缆[1] 3芯电缆, 2.5 m 长
[2] 作用表面

[3] 1 开关状态指示, 黄色

插头



[2] 作用表面

[4] 1 开关状态指示, 黄色

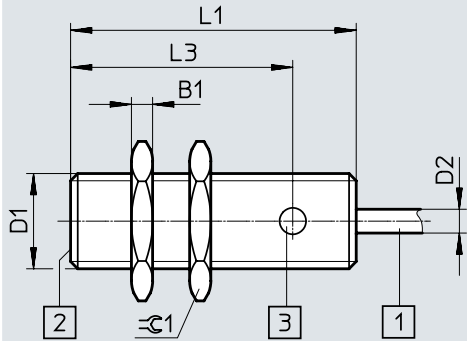
型号	B1 -0.3	D1	D2 \varnothing ± 0.15	L1	L3	L8	± 0.1
SIED-M12NB-Z-...-K-L	4	M12x1	4.5	62	47	6.5	17
SIED-M12NB-Z-...-S-L	4	M12x1	-	71	50.5	6.5	17

技术参数 – 标准检测距离，用于直流和交流电压

尺寸 – M18

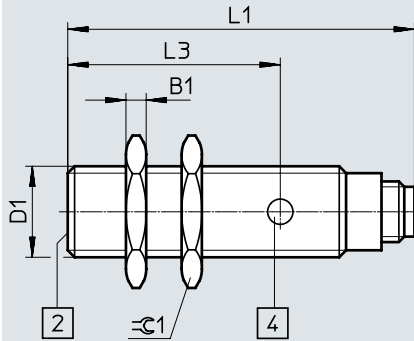
CAD 相关数据 → www.festo.com

齐平安装
电缆



- [1] 3芯电缆, 2.5 m 长
- [2] 作用表面
- [3] 1 开关状态指示, 黄色

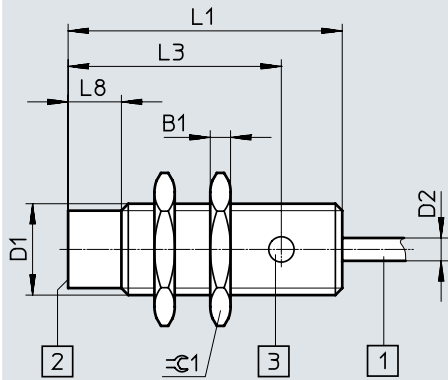
插头



- [2] 作用表面
- [4] 1 开关状态指示, 黄色

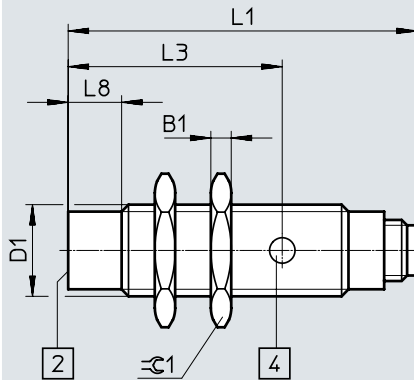
型号	B1 -0.3	D1	D2 \varnothing ± 0.15	L1	L3	$\approx \varnothing 1$
SIED-M18B-Z...-K-L	4	M18x1	4.5	54	42	24
SIED-M18B-Z...-S-L	4	M18x1	-	68.5	42	24

非齐平安装
电缆



- [1] 3芯电缆, 2.5 m 长
- [2] 作用表面
- [3] 1 开关状态指示, 黄色

插头



- [2] 作用表面
- [4] 1 开关状态指示, 黄色

型号	B1 -0.3	D1	D2 \varnothing ± 0.15	L1	L3	L8	$\approx \varnothing 1$
SIED-M18NB-Z...-K-L	4	M18x1	4.5	54	42	10.5	24
SIED-M18NB-Z...-S-L	4	M18x1	-	68.5	42	10.5	24

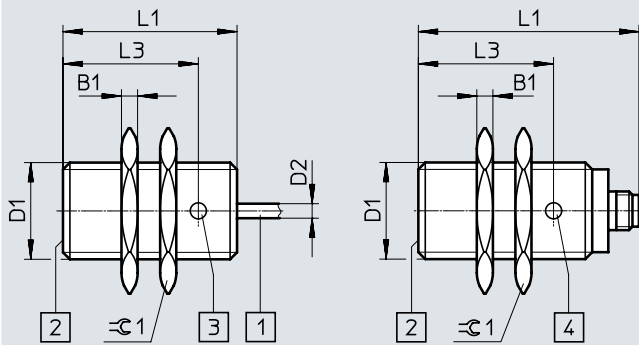
技术参数 – 标准检测距离，用于直流和交流电压

尺寸 – M30

CAD 相关数据 → www.festo.com

齐平安装
电缆

插头

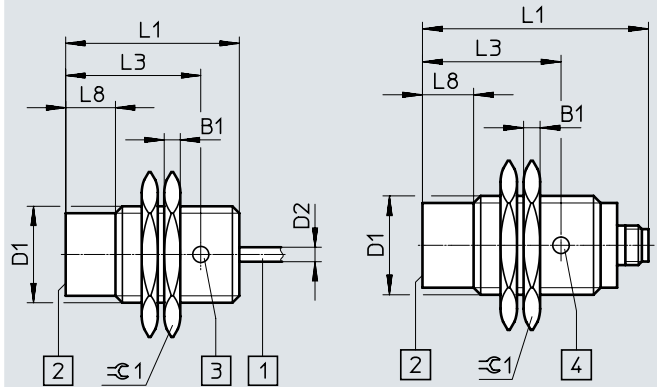


[1] 2芯电缆, 2.5 m 长
[2] 作用表面

[3] 1 开关状态指示, 黄色

非齐平安装
电缆

插头



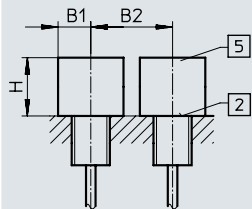
[1] 2芯电缆, 2.5 m 长
[2] 作用表面

[3] 1 开关状态指示, 黄色

型号	B1 -0.3	D1	D2 \varnothing ± 0.15	L1	L3	L8	$\varnothing 1$
SIED-M30B-Z...-K-L	5	M30x1.5	4.5	54	42	-	36
SIED-M30B-Z...-S-L	5	M30x1.5	-	68.5	42	-	36
SIED-M30NB-Z...-K-L	5	M30x1.5	4.5	54	42	15.5	36
SIED-M30NB-Z...-S-L	5	M30x1.5	-	68.5	42	15.5	36

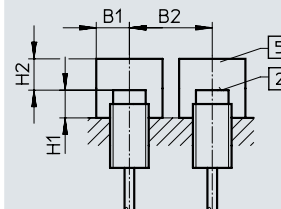
安装指导

齐平安装



[2] 作用表面
[5] 该区域不能有金属存在

非齐平安装

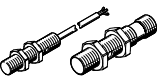

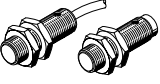
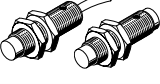




[2] 作用表面
[5] 该区域不能有金属存在

规格	B1	B2	H
M12	6	12	6
M18	11	30	10
M30	25	37	16

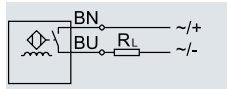
规格	B1	B2	H1	H2
M12	15	27	8	8
M18	20	50	15	15
M30	30	80	15	25

技术参数 – 标准检测距离，用于直流和交流电压

订货数据 规格	S _n ¹⁾ [mm]	安装方式	开关输出	开关元件功能	电接口			
					电缆		插头	
					订货号	型号	订货号	型号
M12								
	2.0	齐平	非接触式, 2 芯	常开触点	538272	SIED-M12B-ZS-K-L	538271	SIED-M12B-ZS-S-L
				常闭触点	538274	SIED-M12B-ZO-K-L	538273	SIED-M12B-ZO-S-L
	4.0	不齐平	非接触式, 2 芯	常开触点	538268	SIED-M12NB-ZS-K-L	538267	SIED-M12NB-ZS-S-L
				常闭触点	538270	SIED-M12NB-ZO-K-L	538269	SIED-M12NB-ZO-S-L
M18								
	5.0	齐平	非接触式, 2 芯	常开触点	538280	SIED-M18B-ZS-K-L	538279	SIED-M18B-ZS-S-L
				常闭触点	538282	SIED-M18B-ZO-K-L	538281	SIED-M18B-ZO-S-L
	8.0	不齐平	非接触式, 2 芯	常开触点	538276	SIED-M18NB-ZS-K-L	538275	SIED-M18NB-ZS-S-L
				常闭触点	538278	SIED-M18NB-ZO-K-L	538277	SIED-M18NB-ZO-S-L
M30								
	10.0	齐平	2芯, 非接触式	常开触点	538288	SIED-M30B-ZS-K-L	538287	SIED-M30B-ZS-S-L
				常闭触点	538290	SIED-M30B-ZO-K-L	538289	SIED-M30B-ZO-S-L
	15.0	不齐平	2芯, 非接触式	常开触点	538284	SIED-M30NB-ZS-K-L	538283	SIED-M30NB-ZS-S-L
				常闭触点	538286	SIED-M30NB-ZO-K-L	538285	SIED-M30NB-ZO-S-L

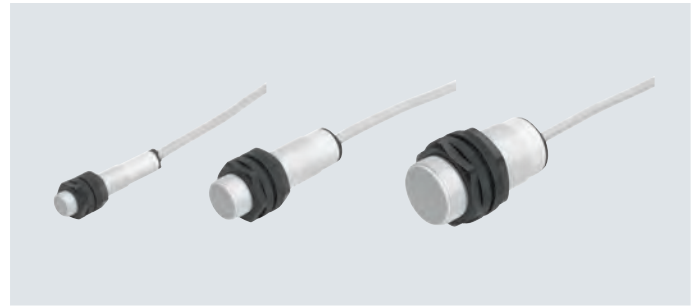
1) S_n 额定检测距离 [mm]

技术参数 – 标准检测距离, 聚酰胺壳体, 用于直流和交流电压

功能¹⁾

1) 例如, 常开触点, 带电缆

- 标准检测距离
- 耐腐蚀
- 聚酰胺壳体
- 用于直流和交流电压
- 圆形结构



主要技术参数

结构特点	圆形
符合标准	EN 60947-5-2
认证	cUL us Listed (OL) RCM
CE 标记 (见合格声明)	符合欧盟 EMC 指令 ¹⁾ 符合欧盟低电压指令
材料注意事项	不含铜和聚四氟乙烯

1) 欲了解元件的适用性, 请登录网址 www.festo.com/catalogue/SIED → Support/Downloads

如果元件易受居住、办公室、商业环境或小型企业的限制, 可能有必要采取进一步措施以减少辐射干扰。

输入信号/测量元件

环境温度	[°C]	-25 ... +70
------	------	-------------

输出, 主要参数

安装方式	齐平				不齐平		
规格	M12	M18	M30	M12	M18	M30	
重复精度	[mm]	0.04	0.1	0.2	0.08	0.16	0.3

开关输出

安装方式	齐平				不齐平		
规格	M12	M18	M30	M12	M18	M30	
开关输出	非接触式, 2芯			非接触式, 2芯			
开关元件功能	常开触点			常开触点			
额定检测距离	[mm]	2	5	10	4	8	15
实际检测距离	[mm]	1.62	4.05	8.1	3.24	6.48	12.15

修正系数s

铝	0.35 ... 0.5				0.35 ... 0.5	
不锈钢 St 18/8	0.06 ... 0.1				0.06 ... 0.1	
紫铜	0.25 ... 0.45				0.25 ... 0.45	
黄铜	0.35 ... 0.5				0.35 ... 0.5	
钢 St 37	1.0				1.0	

迟滞	[mm]	0.06 ... 0.3	0.15 ... 0.75	0.3 ... 1.5	0.12 ... 0.6	0.24 ... 1.2	0.45 ... 2.25
最大开关频率 AC	[Hz]	20			20		
最大开关频率 DC	[Hz]	60			60		
最大输出电流	[mA]	100	300	300	100	300	300
最小负载电流	[mA]	3			3		
电压降	[V]	≤ 6			≤ 6		

输出, 其它参数

短路保护	无
------	---

技术参数 – 标准检测距离, 聚酰胺壳体, 用于直流和交流电压

电子元件			
工作电压范围 AC	[V AC]	20 ... 250	
工作电压范围 DC	[V DC]	10 ... 300	
空载电源电流	[mA]	≤ 1.5	
极性容错保护		适用于所有电接口	
机电元件			
电接口		电缆, 2芯	
电缆长度	[m]	2.5	
材料信息: 电缆护套		PVC	
材料信息: 绝缘护套		PVC	
机械系统			
规格		M12	M18
安装方式		带锁定螺母	
安装方式		齐平	
紧固扭矩	[Nm]	1	2
产品重量	[g]	109	123
材料信息: 壳体		PA-reinforced	
显示/工作			
开关状态指示		黄色 LED	
工作和环境条件			
环境温度, 电缆柔性安装	[°C]	0 ... +70	
防护等级		IP65, IP67	
耐腐蚀等级 CRC ¹⁾		4	

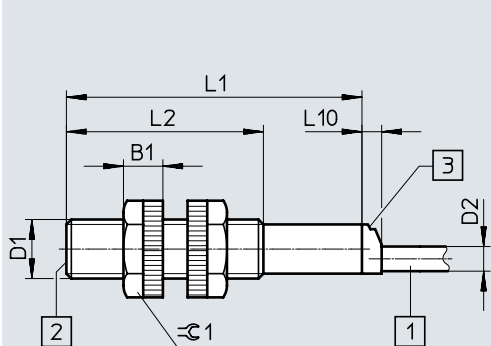
1) 耐腐蚀等级 CRC 4, 符合 Festo FN 940070 标准

超高度耐腐蚀能力。户外暴露于极端腐蚀性条件。暴露于腐蚀性介质的元件, 例如化工或食品行业。这些应用场合需要使用相应的介质进行特殊测试的结果加以支持 (→ 又见 FN 940082)。

尺寸

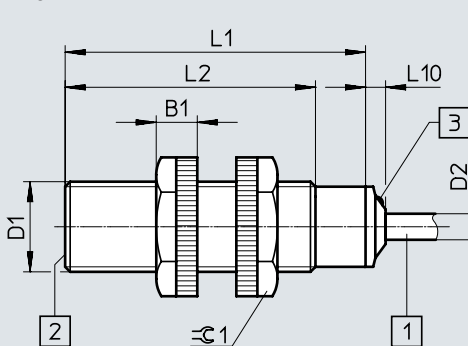
CAD 相关数据 → www.festo.com

M12



- [1] 2芯电缆, 2.5 m 长
[2] 作用表面
[3] 1 开关状态指示, 黄色

M18



- [1] 2芯电缆, 2.5 m 长
[2] 作用表面
[3] 1 开关状态指示, 黄色

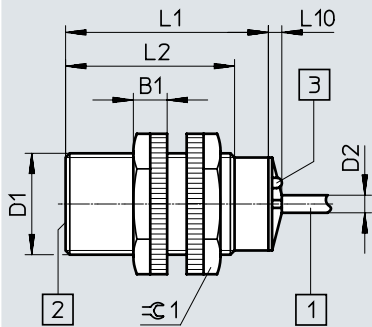
型号	B1	D1	D2 ∅	L1	L2	L10	≈ 1
SIED-M12-...-B-ZS-...-K-L-PA	8	M12x1	5	60	40	4	17
SIED-M18-...-B-ZS-...-K-L-PA	8.2	M18x1	5.2	60	50	4	24

技术参数 – 标准检测距离, 聚酰胺壳体, 用于直流和交流电压

尺寸

CAD 相关数据 → www.festo.com

M30

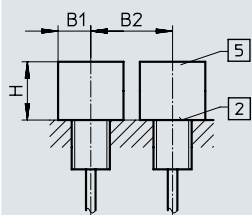


- [1] 2芯电缆, 2.5 m 长
- [2] 作用表面
- [3] 1 开关状态指示, 黄色

型号	B1	D1	D2	L1	L2	L10	∅1
SIED-M30-...-B-ZS-...-K-L-PA	10	M30x1.5	5	60	50	4	36

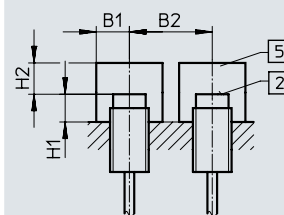
安装指导

齐平安装



- [2] 作用表面
- [5] 该区域不能有金属存在

非齐平安装






- [2] 作用表面
- [5] 该区域不能有金属存在

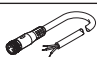


规格	B1	B2	H
M12	18	24	6
M18	27	36	15
M30	45	60	30

规格	B1	B2	H1	H2
M12	18	36	8	12
M18	27	54	16	24
M30	45	90	30	45


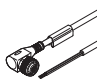

订货数据

规格	S _n ¹⁾ [mm]	安装方式	开关输出	开关元件功能	电接口	
					电缆 订货号	型号
	2.0	齐平	非接触式, 2芯	常开触点	538336	SIED-M12B-ZS-K-L-PA
	4.0	不齐平			538335	SIED-M12NB-ZS-K-L-PA
	5.0	齐平	非接触式, 2芯	常开触点	538338	SIED-M18B-ZS-K-L-PA
	8.0	不齐平			538337	SIED-M18NB-ZS-K-L-PA
	10.0	齐平	非接触式, 2芯	常开触点	538340	SIED-M30B-ZS-K-L-PA
	15.0	不齐平			538339	SIED-M30NB-ZS-K-L-PA

附件

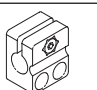
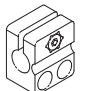
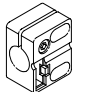
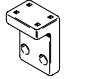
订货数据 - 连接电缆 M8x1		技术参数 → Internet: nebu		
	芯数	电缆长度 [m]	订货号	型号
直列式插座				
	3	2.5	★ 541333	NEBU-M8G3-K-2.5-LE3
		5	★ 541334	NEBU-M8G3-K-5-LE3
直角式插座				
	3	2.5	★ 541338	NEBU-M8W3-K-2.5-LE3
		5	★ 541341	NEBU-M8W3-K-5-LE3
直列式插座, 直列式插头				
	4	2.5	554037	NEBU-M8G3-K-2.5-M8G4 ¹⁾

1) 用于将接近开关 SIEA-M8B 连接至信号转换器 SVE4-US





订货数据 - 连接电缆 M12x1		技术参数 → Internet: nebu		
	芯数	电缆长度 [m]	订货号	型号
直列式插座				
	3	2.5	★ 541363	NEBU-M12G5-K-2.5-LE3
		5	★ 541364	NEBU-M12G5-K-5-LE3
	4	2.5	★ 550326	NEBU-M12G5-K-2.5-LE4 ¹⁾
		5	★ 541328	NEBU-M12G5-K-5-LE4 ¹⁾
直角式插座				
	3	2.5	541367	NEBU-M12W5-K-2.5-LE3
		5	541370	NEBU-M12W5-K-5-LE3
	4	2.5	550325	NEBU-M12W5-K-2.5-LE4 ¹⁾
		5	541329	NEBU-M12W5-K-5-LE4 ¹⁾
直列式插座, 直列式插头				
	4	2.5	554036	NEBU-M12G5-K-2.5-M8G4 ²⁾

1) 用于接近开关 SIE...M12/M18/M30 带插头的常闭触点派生型

2) 用于将接近开关 SIEA-M...B 连接至信号转换器 SVE4

订货数据 - 安装元件			
	适用规格	订货号	型号
传感器支架, 带挡块, 用于齐平安装			
	M8	538346	SIEZ-B-8
	M12	538348	SIEZ-B-12
	M18	538350	SIEZ-B-18
	M30	538352	SIEZ-B-30
传感器支架, 不带挡块			
	4	538343	SIEZ-NB-4
	6.5	538344	SIEZ-NB-6.5
	M8	538345	SIEZ-NB-8
	M12	538347	SIEZ-NB-12
	M18	538349	SIEZ-NB-18
	M30	538351	SIEZ-NB-30
	M12, M18	538354	SIEZ-UH

附件

订货数据 - 安装元件		订货号	型号
适用规格			
脚架安装件			
	M12	5123	HBN-8/10X1
法兰安装件			
	M30	195855	FBN-32
安装支架			
	SIES-V3B	9634	HV-M5
挡块			
	M8	11542	SDA-8x1-B
	M12	11541	SDA-12x1-B