

流量传感器 SFTE

FESTO



流量传感器 SFTE

主要特性

一览

通用流量感测

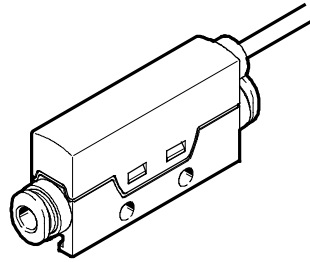
- 4 种派生型 1 ... 10 l/min
- 重复精度 +/-1%FS
- 应用范围 -0.9 ... 10 bar
- 适用于压缩空气和非腐蚀性气体

快速

- 上升时间 3 ms
- 完全模拟量信号处理

结构紧凑, 重量轻

- 结构紧凑 10x40x22 mm
- IP40 防护等级
- 重量: 9 g 用于 M5 接口 (不带电缆)



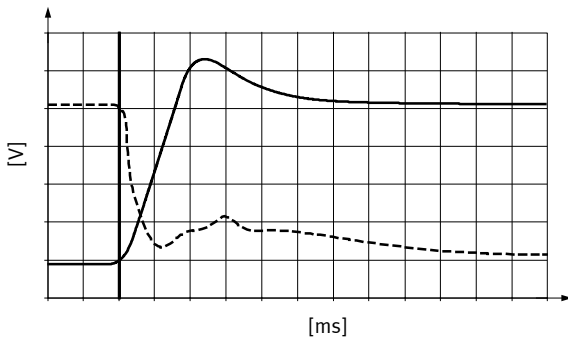
安装简单

- 无需插入部分
- 集成快插接头
- 带 2.5 m 电缆和开放式接线端或 M8 插头
- 无铜螺纹接口

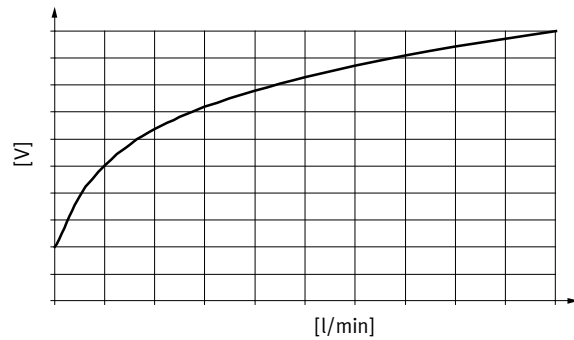
可靠的取放应用

- 与压力测量相比, 信号强度大
- 可靠地感测“工件的取放”
- 1 ... 5 V 或 0 ... 10 V, 用于信号强度较大的型号

典型信号曲线, 用于流量急剧变化, 开 ... 关



传感器信号



产品描述

流量传感器 SFTE 适用于监控压缩空气和非腐蚀性气体。流量检测以非线性模拟量传感器电压信号形式输出。信号处理可

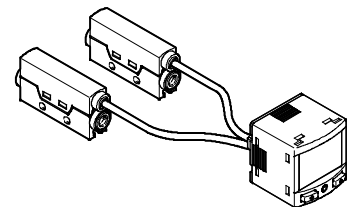
通过控制器或信号转换器进行选择。SFTE 在出现回流的情况下, 也有输出信号。

应用领域

- 极小工件的取放
- 监控气源用量 (气浮台、气动马达、清洁空气等)
- 过程监控
- 通过气隙测量, 气动检测物体

配信号转换器 SCDN

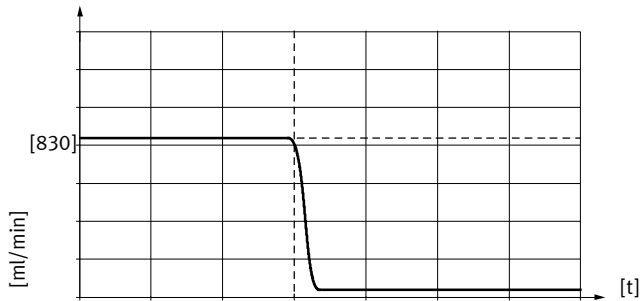
结合信号转换器 SCDN 可实现 SFTE 电压输出的阈值监控。2 个流量传感器 SFTE 可连接一个信号转换器 SCDN。



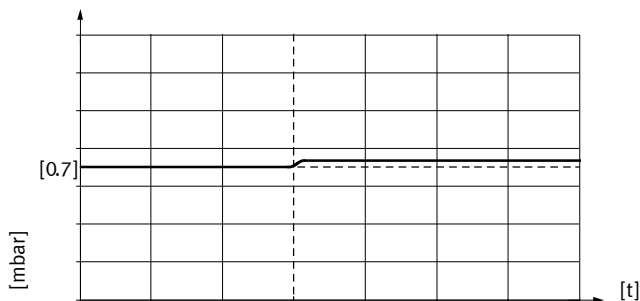
流量传感器 SFTE

主要特性

取放应用场合信号强度比较 采用流量传感器

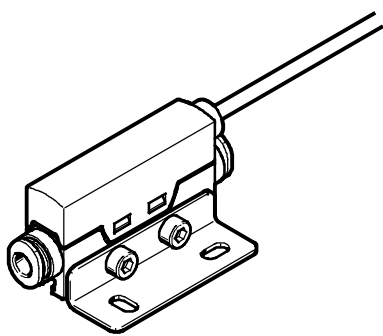


采用压力传感器

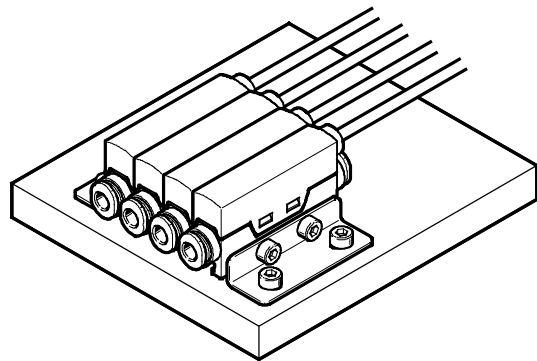


安装方式选项

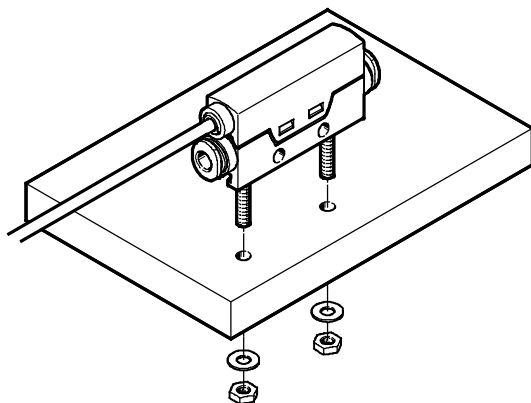
支架安装，单个传感器



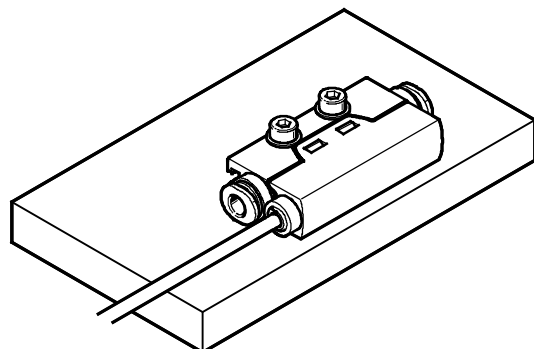
支架安装，多个传感器



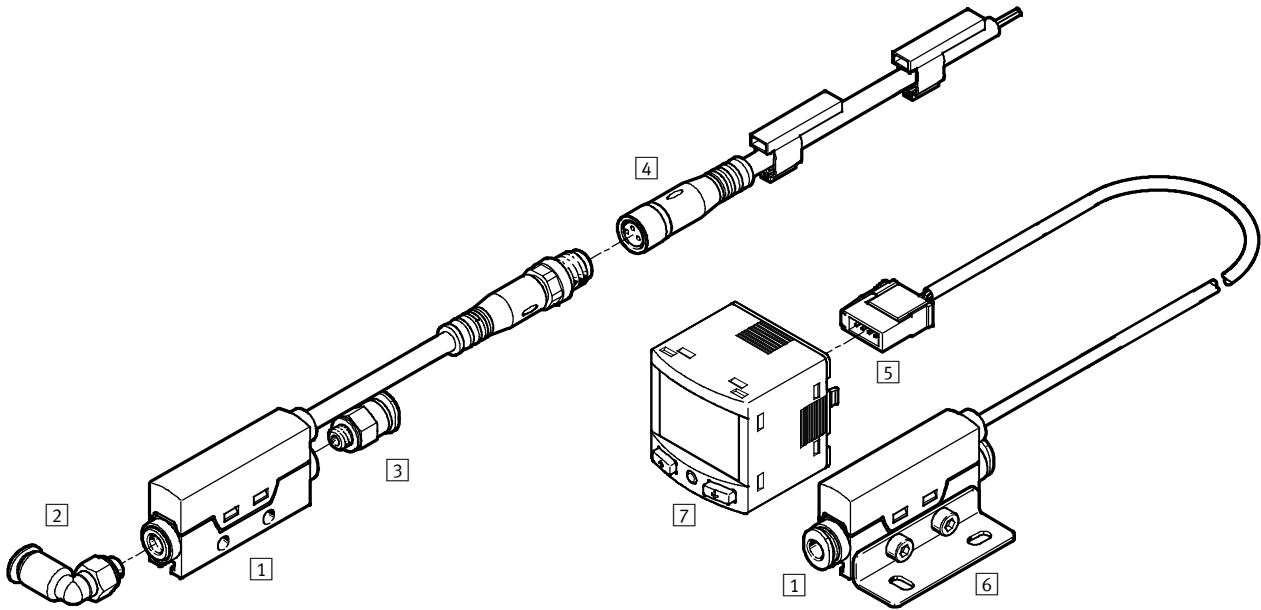
板安装（从底部）



板安装（从侧面）



流量传感器 SFTE
 外围元件一览



安装元件和附件		说明	→ 页码/Internet
1	SFTE 流量传感器	流量传感器	6
2	QSML-M5-3 快插接头	90° 连接	12
3	QSM-M5-6 快插接头	直列式连接	12
4	NEBU-M8G3- ... 连接电缆	M8x1, 直列式插座	12
5	NECU-S-ECG4-HX-Q3 插头	方形结构, 4 针, 直列式, 绝缘位移插头	12
6	SAMH-FE-A 安装支架	用于墙面或平面安装 (供货范围不包括螺丝)	11
7	SCDN- ... 信号转换器	将模拟量信号转换成数字量开关信号或 IO-Link®	12

流量传感器 SFTE

型号代码

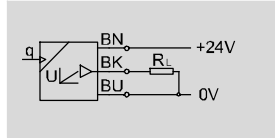
SFTE		-		U	-				
型号									
SFTE	流量传感器								
流量测量范围 [l/min]									
1	Max. 1 l/min								
2	Max. 2 l/min								
5	Max. 5 l/min								
10	Max. 10 l/min								
流量输入									
U	单向								
气接口									
Q3	快插接头 3 mm								
Q4	快插接头 4 mm								
M5	M5								
螺纹类型									
	无								
F	内螺纹								
电输出									
B	1 ... 5 V								
V	0 ... 10 V								
电接口									
2.5K	2.5 m 电缆, 开放式								
0.3M8	0.3 m 电缆, 带 M8 插头								

流量传感器 SFTE

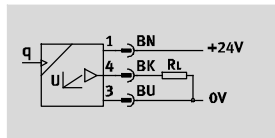
技术参数

功能

SFTE 带开放式电缆端



SFTE 带电缆和 M8 插头



- 最大流量
 - 1 l/min
 - 2 l/min
 - 5 l/min
 - 10 l/min
- 规格 10 mm
- 工作压力 -0.9 ... 10 bar
- 温度范围 0 ... +50 °C
- 电压 24 V DC
- IP40 防护等级



主要技术参数		1U	2U	5U	10U
测量变量		容积流量 质量流量			
流向		单向			
测量原理		热学			
测量方法		热量流失			
认证		RCM mark			
CE 标记 (见合格声明)		符合欧盟 EMC 指令 符合欧盟 RoHS 指令			
KC 标记		KC-EMV			
流量检测范围, 起始值	[l/min]	0			
流量检测范围, 最终值	[l/min]	1	2	5	10
工作压力	[bar]	-0.9 ... 10			
工作介质		压缩空气, 符合 ISO 8573-1:2010 [6:4:4] 氮气			
介质温度	[°C]	0 ... 50			
环境温度	[°C]	0 ... 50			
额定温度	[°C]	23			

主要输出参数	
重复精度	[% FS] ¹⁾ ±1

1) 单位 %FS 相对于模拟量输出的整个电压范围。

模拟量输出		V	B
模拟量输出 ¹⁾	[V]	0 ... 10	1 ... 5
上升时间	[ms]	3	
电压输出最小负载电阻	[kOhm]	20	

1) 输出特性与流量并非线性。

其它输出参数	
短路保护	是
过载保护	有

流量传感器 SFTE

技术参数

电子系统		
工作电压范围 DC	[V]	22 ... 26
待机电流	[mA]	≤ 17
极性容错保护		适用于所有电接口

机电元件		
电接口		0.3M8 2.5K
连接方式		带插头电缆 电缆
连接技术		M8x1, A 型式, 符合 EN 61076-2-104 开放式
针数、芯数		3 3
电缆长度	[m]	0.3 2.5
重量	[g]	40 37
电缆护套材料		TPE-U(PUR)

机械系统	
安装方式	管式安装
	通过通孔
	通过附件
安装位置	任意
材料	
壳体	加强型聚酰胺
材料注意事项	RoHS 合规

工作和环境条件	
防护等级	IP40
耐腐蚀等级 CRC ¹⁾	2

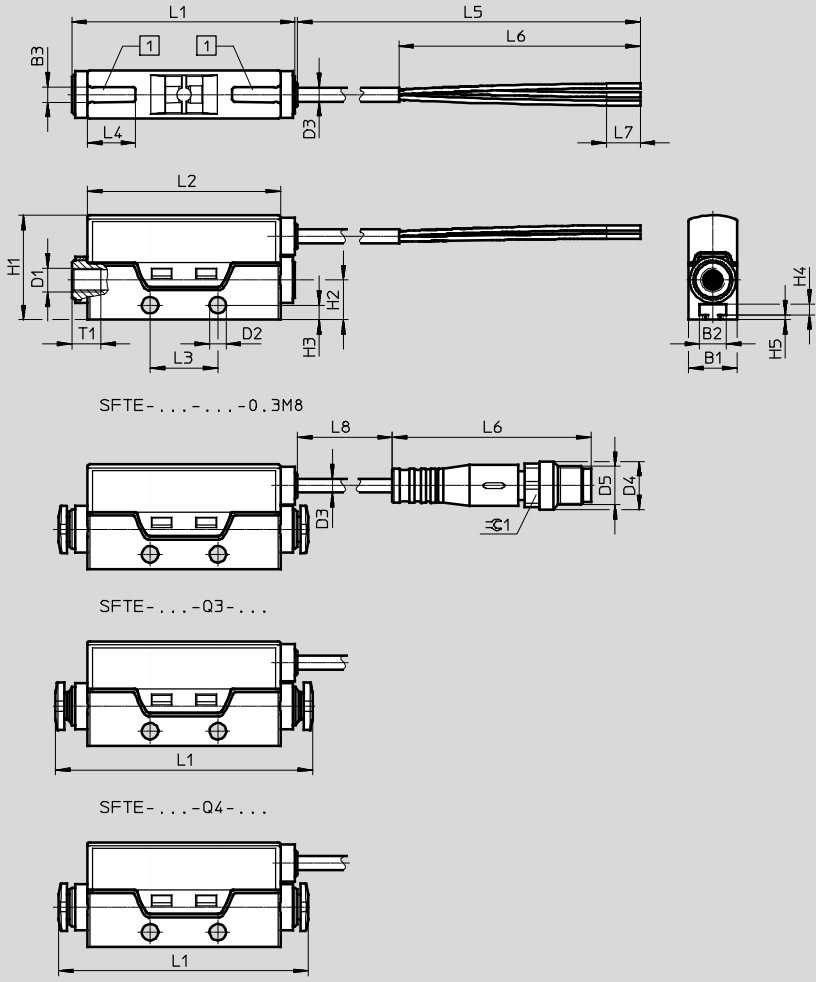
1) 耐腐蚀等级 2, 符合 Festo FN 940 070 标准
 中度耐腐蚀能力。有可能会产生冷凝水的应用场合。用于表面装饰要求的外部可视件, 与典型的工业应用场合环境气候直接接触。

流量传感器 SFTE

技术参数

尺寸

CAD 相关数据 → www.festo.com

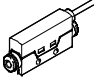


型号代码	B1	B2	B3	D1	D2 ∅	D3 ∅	H1	H2	H3	H4
SFTE-...-M5F-...	10	5.5	3.2	M5	3.4	2.9	21.6	8.2	3	2.2
SFTE-...-Q4-...				Q4						
SFTE-...-Q3-...				Q3						

型号代码	H5	L1	L2	L3	L4	L5	L6	L7	T1
		max.							
SFTE-...-M5F-...	1	47	40	14	10	~2500	50	7	6
SFTE-...-Q4-...		55							
SFTE-...-Q3-...		55							

流量传感器 SFTE

技术参数

订货数据					
类型	流量测量范围 [l/min]	连接方式	电压输出 [V]	订货号	型号代码
	0 ... 1	内螺纹 M5	1 ... 5	8058510	SFTE-1U-M5F-B-2.5K
		适用快插接头外径 4 mm		8058511	SFTE-1U-Q4-B-2.5K
	0 ... 5	内螺纹 M5		8058512	SFTE-5U-M5F-B-2.5K
		适用快插接头外径 4 mm		8058513	SFTE-5U-Q4-B-2.5K
	0 ... 10	内螺纹 M5		8058514	SFTE-10U-M5F-B-2.5K
		适用快插接头外径 4 mm		8058515	SFTE-10U-Q4-B-2.5K

流量传感器 SFTE

订货数据 - 模块化产品系统

订货表		条件	代码	输入代码
M	模块订货号	8035301		
	功能	流量传感器	SFTE	-SFTE
	流量测量范围 l/min	Max. 1	-1	
		Max. 2	-2	
		Max. 5	-5	
		Max. 10	-10	
	流量输入	单向	U	
	气接口	M5	-M5	
		快插接头 3 mm	-Q3	
		快插接头 4 mm	-Q4	
O	螺纹类型	无	¹	
		内螺纹	²	F
M	电输出	1 ... 5 V	-B	
		0 ... 10 V	-V	
	电接口	电缆 2.5 m, 开放式	-2.5K	
		电缆 0.3 m, 带 M8 插头	-0.3M8	

- ¹ 不能组合气接口 M5
- ² 不能组合快插接头 4 mm Q4
不能组合快插接头 3 mm Q3

输出订货代码

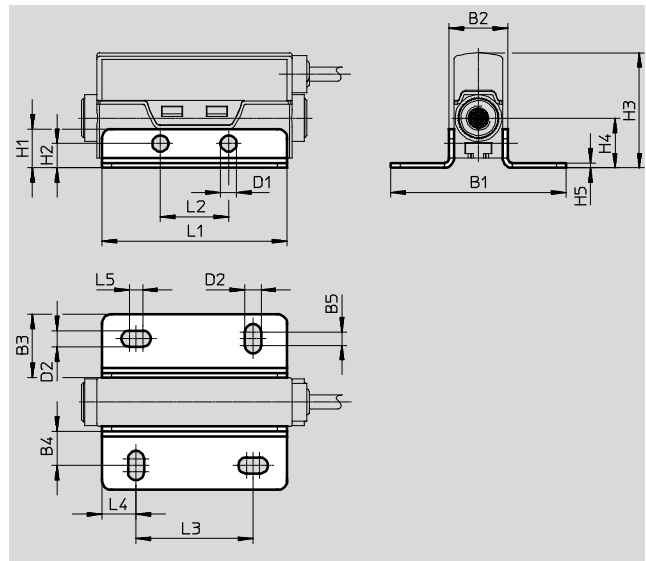
8035301 SFTE - [] - [] - [] - [] - []

流量传感器 SFTE

附件 - 订货数据

安装支架 SAMH-FE-A
用于墙面或表面安装

材料: 高合金不锈钢,
RoHS 合规



尺寸和订货数据											
型号代码	B1	B2	B3	B4	B5	D1 Ø	D2	H1	H2	H3	H4
SAMH-FE-A	36	12	13	7	2.7	3.3	3.3	8	5	23.6	10.2


型号代码	H5	L1	L2	L3	L4	L5	CRC ¹⁾	重量 [g]	订货号	型号代码
SAMH-FE-A	1	38	14	24	7	2.7	2	6	8058519	SAMH-FE-A

1) 耐腐蚀等级 2, 符合Festo FN 940 070 标准
中度耐腐蚀能力。有可能会产生冷凝水的应用场合。用于表面装饰要求的外部可视件, 与典型的工业应用场合环境气候直接接触。

流量传感器 SFTE


附件 - 订货数据


FESTO

订货数据 - 连接电缆			技术参数 → Internet: nebu	
	芯数	电缆长度 [m]	订货号	型号代码
插座, 3 针, M8 - 开放式电缆				
	3	2.5	541333	NEBU-M8G3-K-2.5-LE3
		5	541334	NEBU-M8G3-K-5-LE3

订货数据 - 快插接头				技术参数 → Internet: qsm		
	外径	公称通径 [mm]	适用气管外径 [mm]	订货号	型号代码	PU ¹⁾
直列式连接						
	M5	2.2	6	153306	QSM-M5-6	10
90° 连接						
	M5	1.5	3	153331	QSML-M5-3	10
		1.7	4	153333	QSML-M5-4	10
		2.1	6	153335	QSML-M5-6	10

1) 包装单位数量

订货数据 - 信号转换器		技术参数 → Internet: scdn	
	测量变量	订货号	型号代码
	电压	8035555	SCDN-2V-EC4-PNLK-L1

订货数据 - 插头			技术参数 → Internet: necu	
	电接口	接口直径 [mm ²]	订货号	型号
	方形, 4 针, 直列式, 绝缘位移插头	0.14	570922	NECU-S-ECG4-HX-Q3