

# 流量传感器 SFAH

FESTO



## 主要特性

### 概述

### 通信接口



#### 通用流量测量

- 8 种流量测量范围: 0.002 l/min ... 200 l/min
- 高动态性测量 (1:50)
- 可提供单向或双向
- 精度优异
- 可选测试报告

#### 快速安装

- 无需进气导管部分
- 可调 QS 直角快插接头
- L1 和 M8 插头, 用于快速调试



#### 结构设计便利

- 结构紧凑 20x58 mm
- 防护等级 IP40 或 IP54

#### 操作简便

- 清晰的 2 行显示
- 可配置红色显示屏
- 菜单导航直观

#### 可切换电信号输出

- 多种开关功能
- 开关输出 (PNP/NPN, NO/NC)
- 模拟量输出 (0...10 V, 1...5 V, 4...20 mA)

### 产品简要说明

流量传感器 SFAH 适用于监控压缩空气和非腐蚀性气体。其结构紧凑, 可用于多个行业。测量方式基于热传导原理。采用旁通结构, 不易被微粒和水汽损坏。流量数值可作为开关信号、或模拟量信号、或通过 IO-Link® 传输给连接的控制系统。

### 应用领域

- 过程监测
- 抓取很小的零件
- 监控耗气量
- 泄漏测试
- 监控合成气体
- 通过测量气隙, 检测物体有无

### 功能

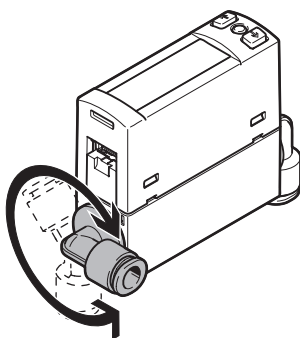
- 监控和设定流量阈值、流量范围或流量变化
- 用示教功能或通过输入数值实现监控
- 用常用测量单位显示质量流量和耗气量
- ECO 节能功能, 可选关闭显示屏
- 可自由选择四位数安全密码
- 可调低通滤波器, 用于滤波流量信号
- 缩放模拟量信号, 以提高信号动态性
- 可实现偏差补偿
- 最小/最大值存储
- 在一个传感器 (主机) 上输入的所有设置可传输 (复制) 到其它相同的传感器上
- 压力范围大, 从 -0.9 bar 到 10 bar

### IO-Link

- 集成串行通信, 接口为 IO-Link 1.1
- 循环传输两种开关状态和测量到的压力值
- 用 IO-Link® 主站可实现传感器的远程参数设置
- 自动参数设置, 替换方便
- 通过 IO-Link 可实现传感器识别、诊断和示教

#### 节省空间

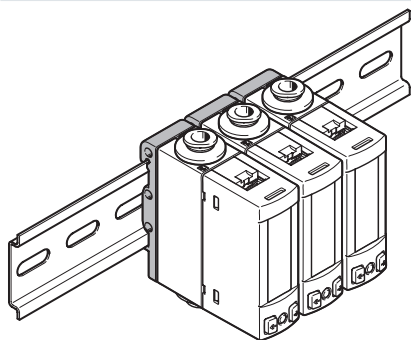
可调 QS 直角快插接头



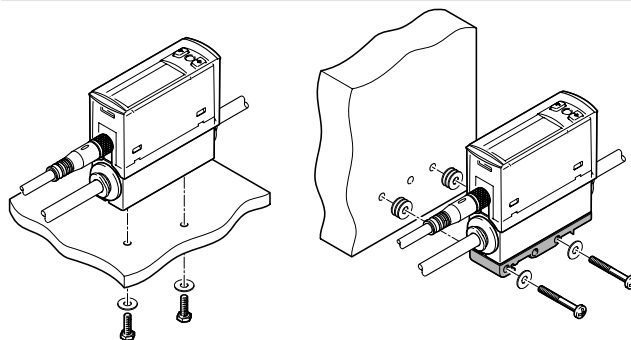
## 主要特性

### 安装选项

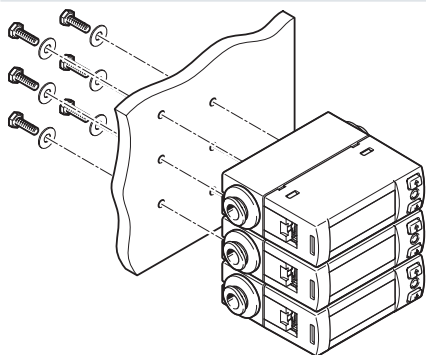
H型导轨安装



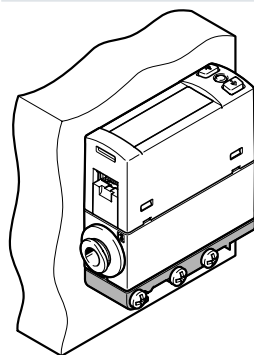
防护罩



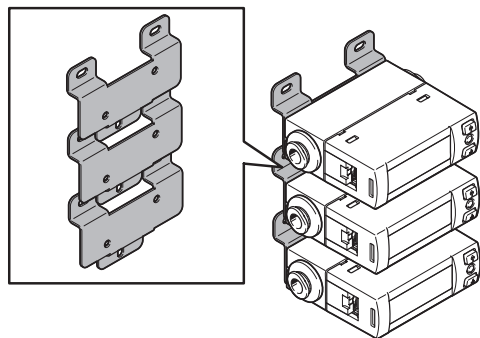
板安装，从底部



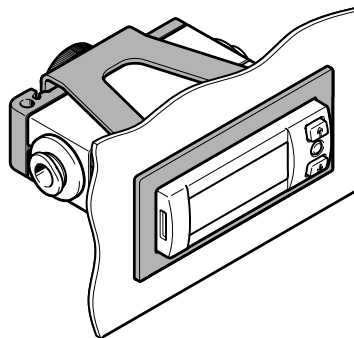
板安装，从侧面



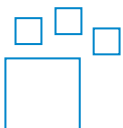
壁挂式安装件



面板式安装



### 订货数据 - 产品选项



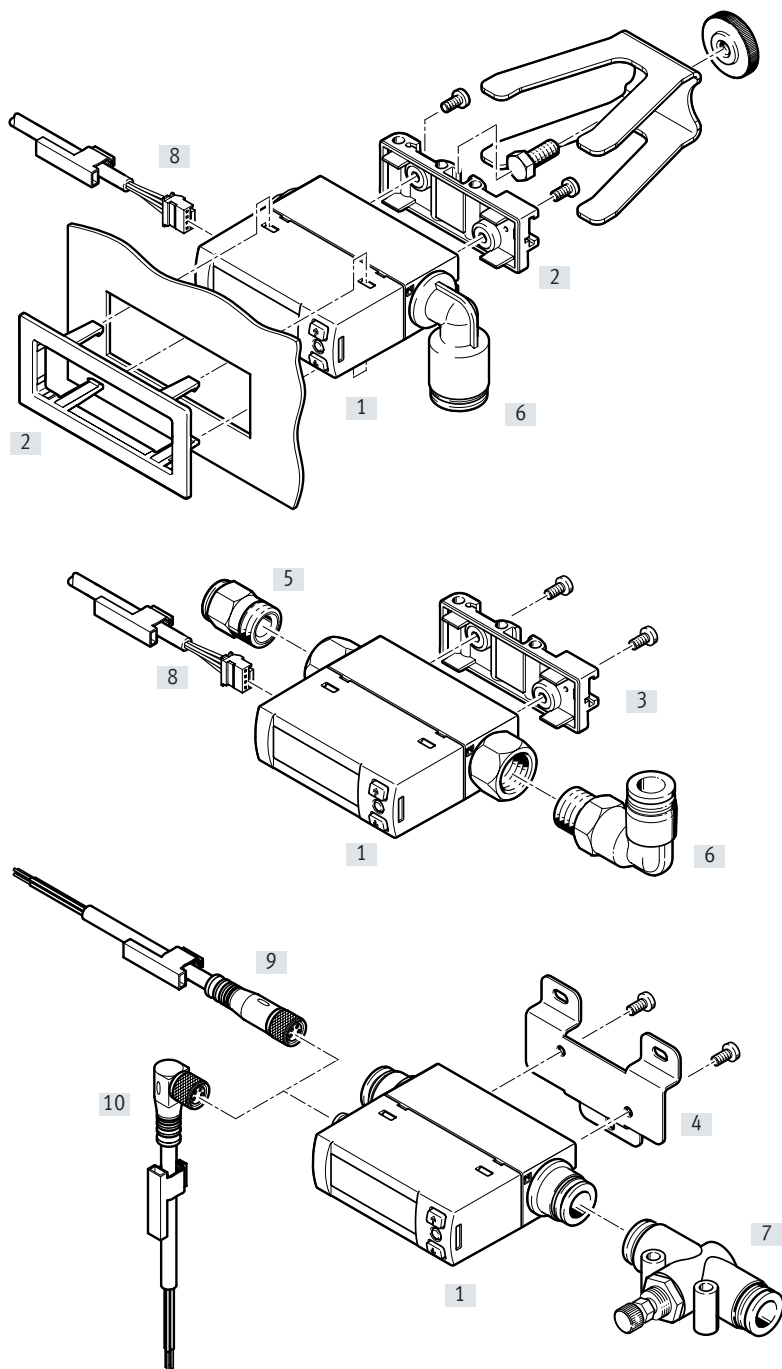
可配置产品  
本产品及其所有选项均可用配置  
程序订购。

配置程序可在电子光盘中找到或  
访问官网：

→ [www.festo.com/catalogue/...](http://www.festo.com/catalogue/...)

订货号 型号  
8035300 SFAH

外围元件一览



附件		→ 页码/Internet
[1]	流量传感器 SFAH	6
[2]	面板式安装组件 SAMH-FH-F	15
[3]	H型导轨安装件 SAMH-FH-H	14
[4]	壁挂式安装件 SAMH-FH-W	14
[5]	快插接头 QS	16
[6]	快插接头 QSL	16
[7]	单向节流阀 GRO-QS-...	g00
[8]	连接电缆 NEBS-L1G4-...	16
[9]	连接电缆 NEBU-M8G4-...	16
[10]	连接电缆 NEBU-M8W4-...	16
-	防护罩 SACC-FH-G-S3, 仅可组合电接口 M8	15

## 型号代码

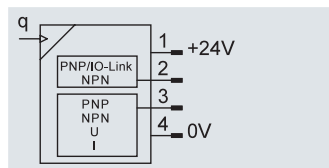
001	系列	
SFAH	流量传感器	
002	流量测量范围	
0.1	Max. 0.1 l/min	
0.5	Max. 0.5 l/min	
1	Max. 1 l/min	
5	Max. 5 l/min	
10	Max. 10 l/min	
50	Max. 50 l/min	
100	Max. 100 l/min	
200	Max. 200 l/min	
003	流量输入	
B	双向	
U	单向	
004	气接口	
G18	G1/8	
G14	G1/4	
Q4	快插接头 4 mm	
Q6	快插接头 6 mm	
Q8	快插接头 8 mm	

005	螺纹类型	
	无	
F	内螺纹	
006	输出方向	
S	直列式	
AR	直角式, 可调	
007	电输出 1	
PNLK	PNP 或 NPN 或 IO-Link®	
008	电输出 2	
PNVBA	PNP 或 NPN 或 0 ... 10 V 或 1 ... 5 V 或 4 ... 20 mA	
009	电接口	
L1	插头类型 L1	
M8	插头 M8	
010	证书	
	无	
T	测试报告	

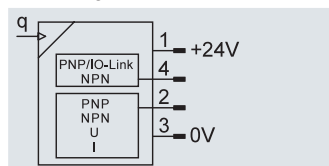
## 技术参数

### 功能

SFAH-...-L1



SFAH-...-M8



- 流量
  - 0.002 ... 0.1 l/min
  - 0.01 ... 0.5 l/min
  - 0.02 ... 1 l/min
  - 0.1 ... 5 l/min
  - 0.2 ... 10 l/min
  - 1 ... 50 l/min
  - 2 ... 100 l/min
  - 4 ... 200 l/min
- 因电信号输出可切换，所以通用性很强，能减少库存
- 可通过测量信号滤波器设定脉冲信号上升时间
- 附加滤波器，用于滤波显示数值



### 主要技术参数

认证	RCM 合规标记 c UL us listed (OL)
CE 标记 (合格声明)	符合欧盟电磁兼容性指令 符合欧盟 RoHS 指令
KC 标记	KC EMC
材料注意事项	RoHS 合规

输入信号, 测量元件		-0.1	-0.5	-1	-5	-10	-50	-100	-200
测量变量		质量流量, 体积流量							
流向	B	双向							
	U	单向							
测量原理		热量							
测量方法		热传导							
流量测量范围, 起始值	[l/min]	0.002	0.01	0.02	0.1 <sup>2)</sup>	0.2	1	2	4
流量测量范围, 终值 <sup>1)</sup>	[l/min]	0.1	0.5	1	5	10	50	100	200
工作压力	[bar]	-0.9 ... 10							
工作介质		压缩空气, 符合 ISO 8573-1:2010 [6:4:4]							
		氮气							
		压力器							
介质温度	[°C]	0 ... 50							
环境温度	[°C]	0 ... 50							
额定温度	[°C]	23							

1) 对于特性 ...B-...: 测量范围适用于正负向。

2) 要满足测量范围下限的低泄漏量要求, 请在气接口使用 G1/4 或 G1/8 内螺纹。

### 输出, 主要参数

流量精度		+/- (2% o.m.v. + 1% FS)
零点重复精度	[%FS]	±0.2
跨度重复精度	[%FS]	±0.8
温度系数跨度	[%FS/K]	典型值 ±0.15 (max. ±0.3)
压力影响跨度 <sup>1)</sup>	[%FS]	典型值 ±1 (在 -0.7 ... 10 bar 压力范围内)

1) 在 -0.9 ... -0.7 bar 压力范围内, 预计会有压力影响跨度, 典型值为 ±4% FS。

## 技术参数

开关输出		
开关输出		2 x PNP or 2 x NPN, 可切换
开关功能		区域值比较 阈值比较 差异自动监测
开关元件功能		常闭或常开触点, 可切换
最大输出电流	[mA]	100

模拟量输出				
模拟量输出	-PNVBA-	0 ... 10 V	1 ... 5 V	4 ... 20 mA
电流输出最大负载电阻	[ohm]	500		
电压输出最小负载电阻	[kOhm]	20		

输出, 其它参数	
短路保护	是
过载保护	有

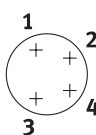
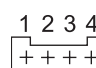
IO-Link 设备, 符合 IEC 61131-9	
协议	IO-Link
协议版本	Device V 1.1
配置文件	智能传感器配置文件
功能类别	二进制数据通道 (BDC) 过程数据变量 (PDV) 身份 诊断 示教通道
通信模式	COM2 (38.4 kBd)
SIO 模式支持	是
端口类别	A
过程数据宽度 IN	3 字节
过程数据内容 IN	2 bit BDC (流量监测) 1 bit BDC (容量监测) 14 bit PDV (测量流量值)
维护数据内容 IN	32 bit PDV (测量容量值)
最小循环时间	4 ms
所需数据内存	< 0.5 KB

电子元件		
工作电压范围 DC	[V]	22 ... 26
待机电流	[mA]	≤ 25
极性容错保护		适用于所有电接口

## 技术参数

机电系统		M8	L1
连接方式		插头	
连接技术		M8x1, A编码, 符合 EN 61076-2-104	L1)
针/芯数		4	

端子分配		
	针脚	含义
<b>M8</b>		
	1	工作电压 +24 V
	2	电输出 2 (OutB 或 Anlg)
	3	工作电压 0 V
	4	电输出 1 (OutA, C/Q 线路, 用于 IO-Link)
<b>L1</b>		
	1	工作电压 +24 V
	2	电输出 1 (OutA, C/Q 线路, 用于 IO-Link)
	3	电输出 2 (OutB 或 Anlg)
	4	工作电压 0 V

机械元件		-Q4	-Q6	-Q8	-G18F	-G14F
安装方式		通过附件				
安装位置		可选				
气接口		适用气管外径 4 mm	适用气管外径 6 mm	适用气管外径 8 mm	内螺纹 $\varnothing$ G1/8	内螺纹 $\varnothing$ G1/4
输出方向	S	直列式				
	AR	直角式, 可调				-
产品重量	[g]	60			90	
材料						
壳体		加强型聚酰胺				
与介质接触的材料		NBR				
		硅				
		加强型聚酰胺				
		氮化硅				
		高合金不锈钢				
		环氧树脂				
		阳极氧化精制铝合金				



## 技术参数

显示/操作	
显示方式	多色, 发光 LCD
可显示单位	
	0.1   l/min, l/h, scft/h, g/min, l, scft, g
	0.5
	1
	5   l/min, l/h, scft/min, scft/h, g/min, l, scft, g
	10
	50   l/min, scft/min, scft/h, g/min, l, scft, g
	100
	200
设置选项	示教 IO-Link 通过显示屏和按键
防篡改	IO-Link PIN 代码
工作和环境条件	0.1   0.5   1   5   10   50   100   200
防护等级 <sup>1)</sup>	IP40
最大许用泄漏量 [l/h]	0.1
压降变量 p <sup>2)</sup> [mbar]	< 5   12   15   56
防护类别	III
耐腐蚀等级 CRC <sup>3)</sup>	2

1) 与水平安装的保护罩 (见 页码 3) 组合后, 防护等级可达 IP54。

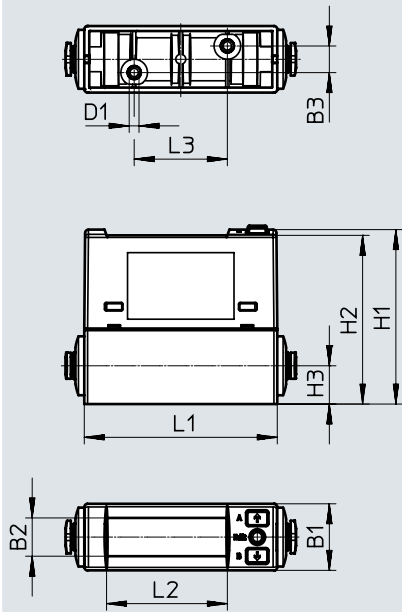
2) 输入压力为 6 bar 及 q max

3) 耐腐蚀等级 CRC 2, Festo FN 940070 标准

中度耐腐蚀能力。有可能会产生冷凝水的应用场合。用于表面装饰要求的外部可视件, 与典型的工业应用场合环境气候直接接触。

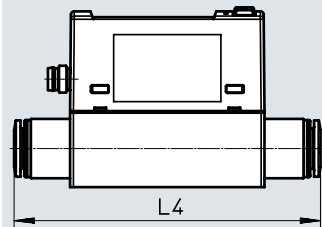
技术参数

尺寸 CAD 相关数据 → [www.festo.com](http://www.festo.com)



型号	B1	B2	B3	D1	H1	H2	H3	L1	L2	L3
SFAH- ...	20	11.5	8	M3	~52.4	50.7	11.5	58	36.3	28

尺寸 CAD 相关数据 → [www.festo.com](http://www.festo.com)

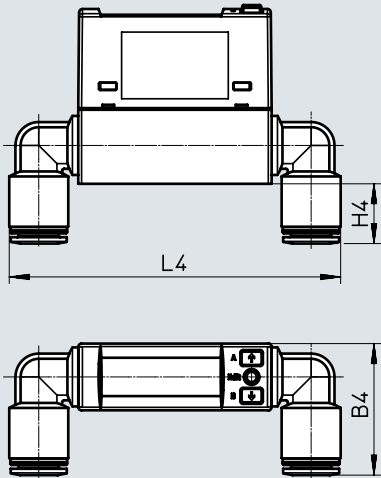


型号	L4
	max.
SFAH- ... -Q4S- ...	70
SFAH- ... -Q6S- ...	70
SFAH- ... -Q8S- ...	85

技术参数

尺寸

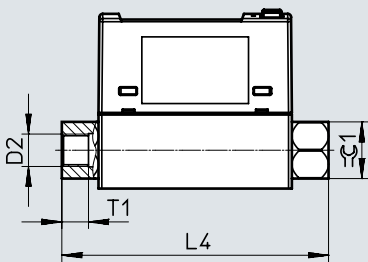
CAD 相关数据 → [www.festo.com](http://www.festo.com)



型号	B4 max.	H4 max.	L4 max.
SFAH- ... -Q4AR- ...	30	8	83
SFAH- ... -Q6AR- ...	31	9	88
SFAH- ... -Q8AR- ...	38	17	98

尺寸

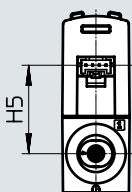
CAD 相关数据 → [www.festo.com](http://www.festo.com)



型号	D2	L4	T1	$\approx 1$
SFAH- ... -G14FS- ...	G1/4	80	12	17
SFAH- ... -G18FS- ...	G1/8	80	8	17

尺寸

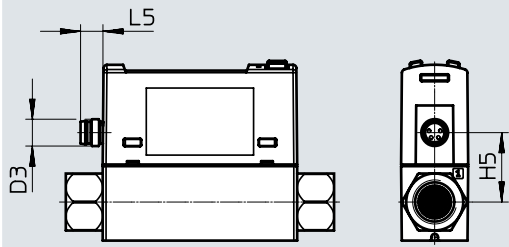
CAD 相关数据 → [www.festo.com](http://www.festo.com)



型号	H5
SFAH- ... -L1	26.3

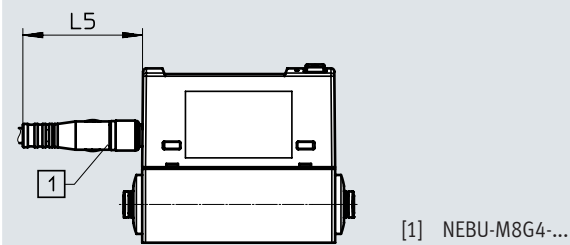
技术参数

尺寸 CAD 相关数据 → [www.festo.com](http://www.festo.com)



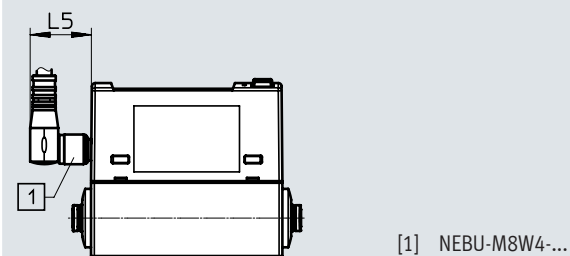
型号	D3	H5	L5
SFAH-...-M8	M8x1	20.7	~6.6

尺寸 CAD 相关数据 → [www.festo.com](http://www.festo.com)



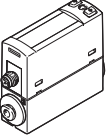
型号	L5
SFAH-...-M8	~35.9

尺寸 CAD 相关数据 → [www.festo.com](http://www.festo.com)



型号	L5
SFAH-...-M8	~18.5

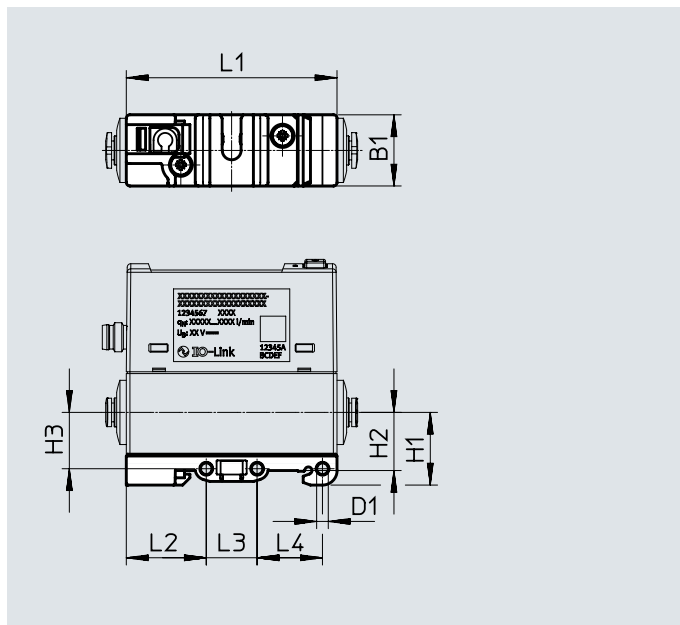
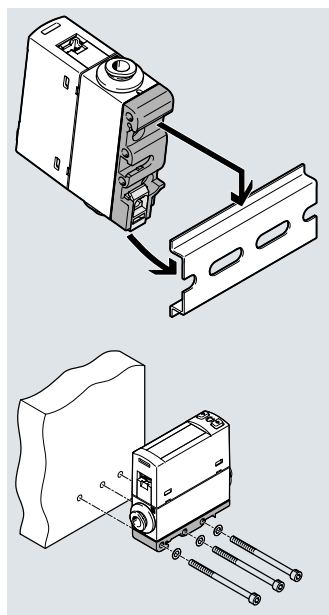
## 技术参数

订货数据 结构特点	流量测量范围 [l/min]	连接方式	订货号	型号
	0.1 l/min	适用气管外径 4 mm	8058461	SFAH-0.1U-Q4S-PNLK-PNVBA-L1
			8058462	SFAH-0.1U-Q4S-PNLK-PNVBA-M8
	0.5 l/min		8058463	SFAH-0.5U-Q4S-PNLK-PNVBA-L1
			8058464	SFAH-0.5U-Q4S-PNLK-PNVBA-M8
	1 l/min		8058465	SFAH-1U-Q4S-PNLK-PNVBA-L1
			8058466	SFAH-1U-Q4S-PNLK-PNVBA-M8
	5 l/min	适用气管外径 6 mm	8058467	SFAH-5U-Q6S-PNLK-PNVBA-L1
			8058468	SFAH-5U-Q6S-PNLK-PNVBA-M8
	10 l/min		8058469	SFAH-10U-Q6S-PNLK-PNVBA-L1
			8058470	SFAH-10U-Q6S-PNLK-PNVBA-M8
	50 l/min	适用气管外径 8 mm	8058471	SFAH-50U-Q8S-PNLK-PNVBA-L1
			8058472	SFAH-50U-Q8S-PNLK-PNVBA-M8
			8058473	SFAH-50U-G18FS-PNLK-PNVBA-M8
	100 l/min	适用气管外径 8 mm	8058474	SFAH-100U-Q8S-PNLK-PNVBA-L1
			8058475	SFAH-100U-Q8S-PNLK-PNVBA-M8
		内螺纹 G1/4	8058476	SFAH-100U-G14FS-PNLK-PNVBA-M8
	200 l/min	适用气管外径 8 mm	8058477	SFAH-200U-Q8S-PNLK-PNVBA-L1
			8058478	SFAH-200U-Q8S-PNLK-PNVBA-M8
	内螺纹 G1/4		8058479	SFAH-200U-G14FS-PNLK-PNVBA-M8

## 附件

### H型导轨安装件 SAMH-FH-H ...

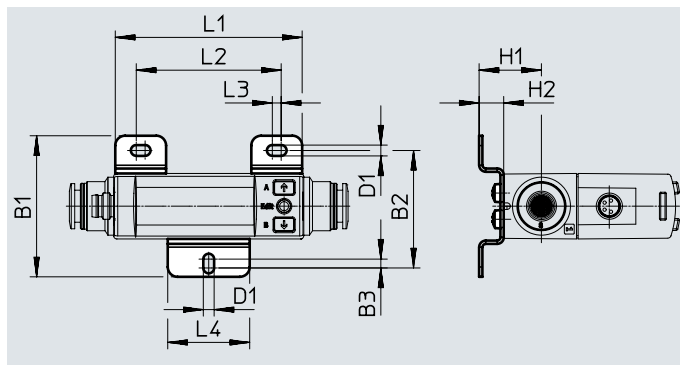
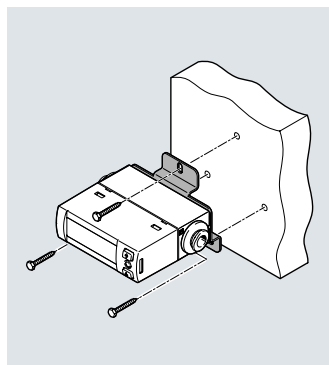
材料: PA, POM, 钢  
RoHS合规



尺寸和订货数据											
型号	B1	D1 ∅	H1	H2	H3	L1	L2	L3	L4	订货号	型号
SAMH-FH-H	19.6	3.2	20	16	15.5	58	22	14	18	8058460	SAMH-FH-H

### 壁挂式安装件 SAMH-FH-W ...

材料: 钢, 高合金不锈钢, RoHS合规



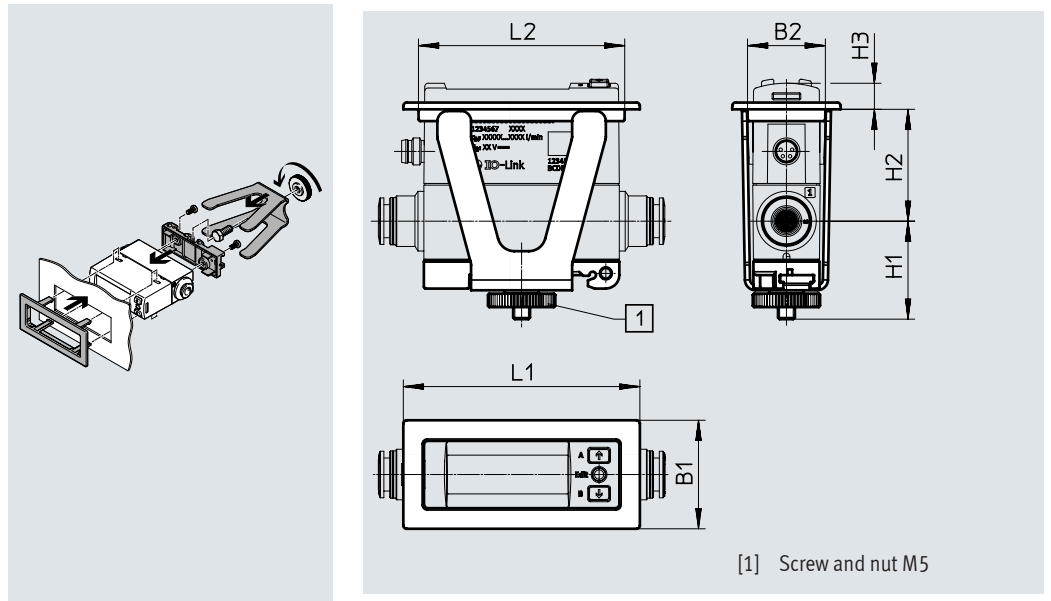
尺寸和订货数据													
型号	B1	B2	B3	D1	H1	H2	L1	L2	L3	L4	CRC <sup>1)</sup>	订货号	型号
SAMH-FH-W	43.1	35.9	2.7	3.3	18.5	7.5	57	44.2	2.7	25	2	8036910	SAMH-FH-W

1) 耐腐蚀等级 CRC 2, Festo FN 940070 标准  
中度耐腐蚀能力。有可能会产生冷凝水的应用场合。用于表面装饰要求的外部可视件, 与典型的工业应用场合环境气候直接接触。

## 附件

### 面板式安装组件 SAMH-FH-F ...

材料: PA, 钢, 高合金不锈钢  
RoHS合规

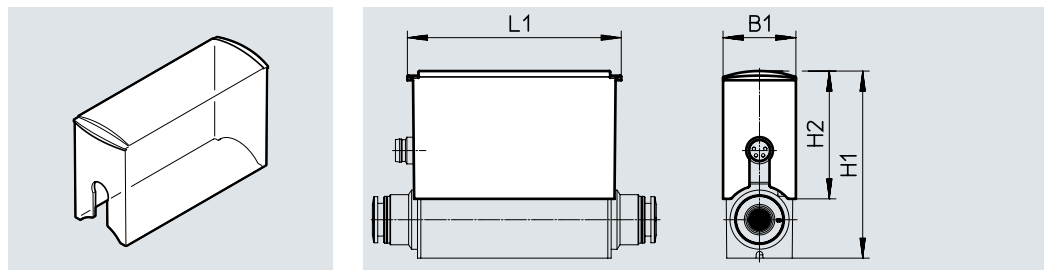


尺寸 型号	B1	B2	H1 max.	H2	H3	L1	L2	CRC <sup>1)</sup>	订货号	型号
SAMH-FH-F	32.2	23.1	30	33.2	7.7	70.2	61.2	2	8058459	SAMH-FH-F

1) 耐腐蚀等级 CRC 2, Festo FN 940070 标准  
中度耐腐蚀能力。有可能会产生冷凝水的应用场合。用于表面装饰要求的外部可视件, 与典型的工业应用场合环境气候直接接触。

### 防护罩 SACC-FH-G-S3


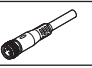
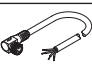

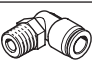

材料: PA, RoHS 合规



尺寸和订货数据 型号	B1	H1	H2	L1	订货号	型号
SACC-FH-G-S3	22.2	~56	38.3	64	8069031	SACC-FH-G-S3

仅可组合电接口 M8  
为达到防护等级 IP54, 按 ISO 20653/DIN EN 60529, 水平安装时 (见 页码 3) 每个方向防飞溅水。

附件

订货数据 - 连接电缆			
芯数	电缆长度 [m]	订货号	型号
<b>插座, 长方形 L1</b>			技术参数 → Internet: nebs
 4	2.5	572576	NEBS-L1G4-K-2.5-LE4
<b>M8x1, 直列式插座</b>			技术参数 → Internet: nebu
 4	2.5	541342	NEBU-M8G4-K-2.5-LE4
<b>M8x1, 直角式插座</b>			
 4	2.5	541344	NEBU-M8W4-K-2.5-LE4
<b>订货数据 - 快插接头</b>			
气接口 外径		适用气管外径	订货号 型号 技术参数 → Internet: qs
<b>直列式接头</b>			
	G1/8	4 mm	186095 QS-G1/8-4
		6 mm	186096 QS-G1/8-6
		8 mm	186098 QS-G1/8-8
	G1/4	6 mm	186097 QS-G1/4-6
		8 mm	186099 QS-G1/4-8
		10 mm	186101 QS-G1/4-10
<b>90° 接头</b>			
	G1/8	4 mm	186116 QSL-G1/8-4
		6 mm	186117 QSL-G1/8-6
		8 mm	186119 QSL-G1/8-8
	G1/4	6 mm	186118 QSL-G1/4-6
		8 mm	186120 QSL-G1/4-8
		10 mm	186122 QSL-G1/4-10
<b>订货数据 - 真空过滤器</b>			
接口		适用气管外径	订货号 型号 技术参数 → Internet: vaf
	PK-3	4	535883 VAF-PK-3
	PK-4	6	15889 VAF-PK-4
	PK-6	8	160239 VAF-PK-6