

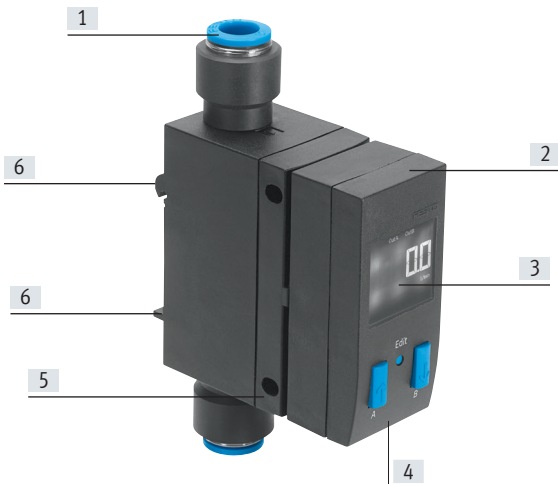
# 流量传感器 SFAB

FESTO



## 主要特性

### 一览



- |  |   |
|--|---|
| [1] 得益于快插接头，快速安全安装   | [4] 中央电接口为M12 插头  |
| [2] 显示屏可旋转 270°  | [5] 用安装螺丝将传感器安装到装配板上，5种测量范围：0.1 ... 10 l/min到10 ... 100 l/min |
| [3] - 高对比度LCD显示屏，带蓝色背景和白色9段式显示<br>- 柱形图表示当前测量值<br>- 随切换点改变颜色 | [6] 通过H型导轨集成安装传感器或通过连接板单独安装，用于墙面安装                            |

### 令人印象深刻、简单、可靠

显示屏设计美观，操作简便，该流量传感器在以下领域有着卓越的表现：

- 生产中的泄漏检测
- 最终产品的泄漏密封性测试
- 进料时的流量监控

该传感器可提供：

- 流量绝对值信息
  - 带阈值
  - 通过显示屏便利地调节切换点
- 累计耗气量测量
- 已获专利 基于耗气量可调节开关脉冲，用于通过开关输出实现累计耗气量测量

### 灵活安装

结构极为紧凑，无需上下游的平滑部分，所以安装灵活；SFAB集成了稳定流量通道。

### 系统性提高可靠性

得益于传感器宽广的测量范围，即使在波动或不可靠的流量条件下，亦可提供精确信息。

### 更易于操作

- 发光大尺寸LCD 显示屏提升了操作安全性，易于当前显示流量或耗气量数值的读数
- 显示测量范围外的测量值：闪烁显示流量值
- 如果传感器位置进出不便，可通过显示屏颜色的变化来远程显示数值是低于还是高于阈值
- 在SHOW模式中方便地检查当前传感器设置
- 可方便地在耗气量与流量显示之间来回切换

### 用户友好

- 菜单导航快捷
- 集成QS快插接头
- 超快速示教功能
- 可旋转显示屏
- 牢固的连接，装配时间短
- 通过启动/停止和复位功能手动测量耗气量

### 优势

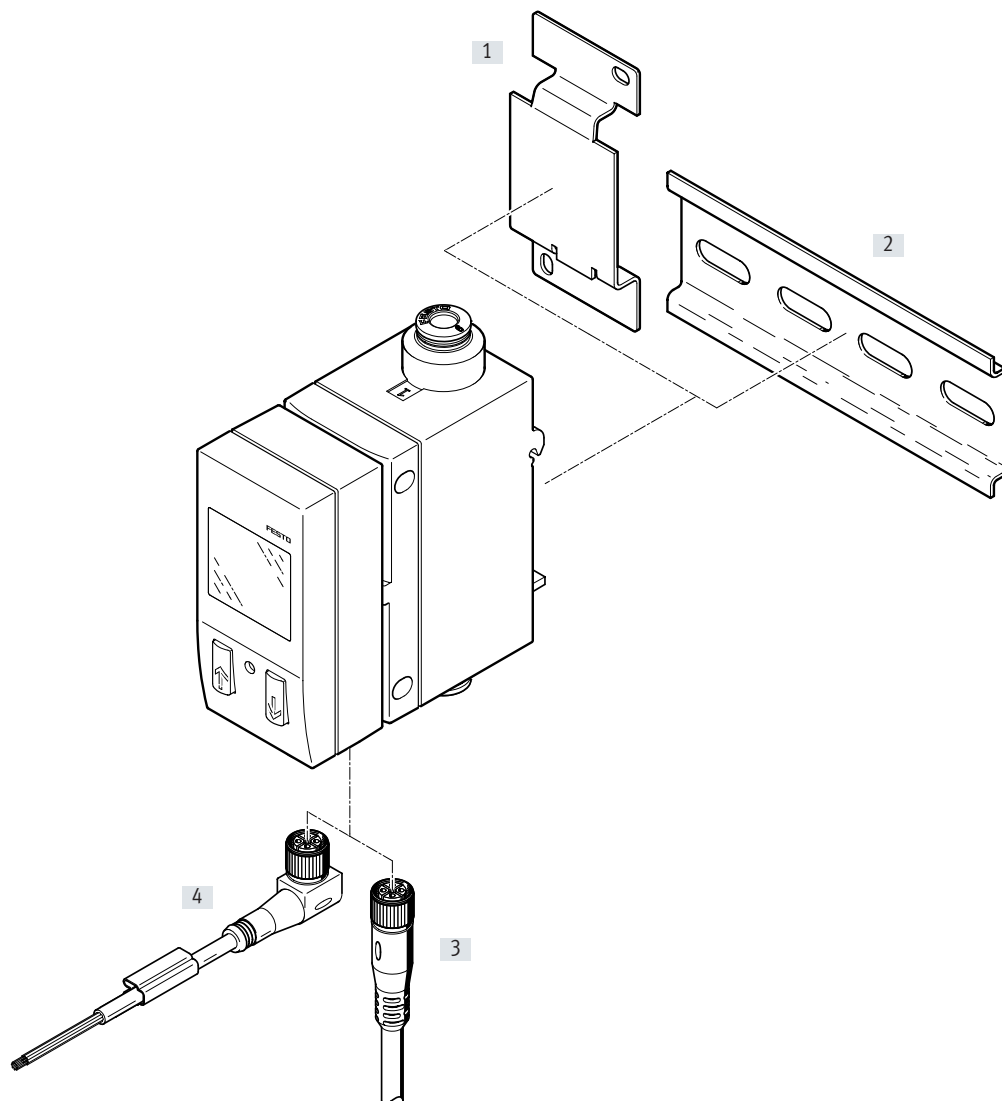
#### 对于设计工程师

- 设计时，最大限度减少需要索取的应用流量的信息
- Festo即插即用解决方案
- 相同的设备可用于不同的应用场合
- 得益于1:100的优异动态响应，传感器能以指定精度覆盖一个大测量范围
- 通过软件实现NPN/PNP 切换
- 最大限度减少装配时间
- 模拟量输出可选 4 ... 20 mA 或 0 ... 10 V
- 安装灵活，没有平滑部分带来的限制，任意安装位置均可
- 通过模块化产品系统，有多种气接口派生型
- 设计效率更高的机器

#### 对于机器用户

- 在压力波动时，提供精确的信息
- 可靠、方便地读取流量值
- 显示偏差（颜色变化，测量值闪烁）
- 易操作，无需培训
- 提升系统可靠性
- 显示数值：
  - 可显示不同标准条件下的流量和耗气量
  - 独立于模拟量输出，对高动态测量进行滤波/取平均
- 得益于易于使用、上手的示教功能，调试快速

外围元件一览



| 附件                        | 说明                         | → 页/Internet |
|---------------------------|----------------------------|--------------|
| [1] 转接板<br>SDE1-...-W-... | 包含在以下供货范围内： SFAB-...-W-... | 11           |
| [2] 安装轨道                  | 符合 DIN EN 60715            | nrh          |
| [3] 连接电缆<br>NEBU-M12G5    | 直列式插座                      | 11           |
| [4] 连接电缆<br>NEBU-M12W5    | 直角式插座                      | 11           |

## 型号代码

|             |                 |  |
|-------------|-----------------|--|
| <b>001</b>  | 系列              |  |
| <b>SFAB</b> | 流量传感器           |  |
| <b>002</b>  | 流量测量范围          |  |
| <b>10</b>   | Max. 10 l/min   |  |
| <b>50</b>   | Max. 50 l/min   |  |
| <b>200</b>  | Max. 200 l/min  |  |
| <b>600</b>  | Max. 600 l/min  |  |
| <b>1000</b> | Max. 1000 l/min |  |
| <b>003</b>  | 流量输入            |  |
| <b>U</b>    | 单向              |  |
| <b>004</b>  | 安装方式            |  |
| <b>H</b>    | 通过H型导轨          |  |
| <b>W</b>    | 通过墙面支架          |  |
| <b>005</b>  | 气接口             |  |
| <b>Q6</b>   | 快插接头 6 mm       |  |
| <b>Q8</b>   | 快插接头 8 mm       |  |
| <b>Q10</b>  | 快插接头 10 mm      |  |
| <b>Q12</b>  | 快插接头 12 mm      |  |
| <b>T14</b>  | 快插接头 1/4"       |  |
| <b>T38</b>  | 快插接头 3/8"       |  |
| <b>T516</b> | 快插接头 5/16"      |  |

|             |                                   |  |
|-------------|-----------------------------------|--|
| <b>006</b>  | 电气输出 1                            |  |
| <b>2SA</b>  | 2x PNP 或 NPN, 1 模拟量输出 4 ... 20 mA |  |
| <b>2SV</b>  | 2x PNP 或 NPN, 1 模拟量输出 0 ... 10 V  |  |
| <b>007</b>  | 电接口                               |  |
| <b>M12</b>  | 插头 M12, A型                        |  |
| <b>008</b>  | 连接电缆, M8, 直列式插座                   |  |
|             | 无                                 |  |
| <b>2.5S</b> | 2.5 m                             |  |
| <b>5S</b>   | 5 m                               |  |
| <b>009</b>  | 连接电缆, M8, 直角式插座                   |  |
|             | 无                                 |  |
| <b>2.5A</b> | 2.5 m                             |  |
| <b>5A</b>   | 5 m                               |  |
| <b>010</b>  | EU 认证                             |  |
|             | 无                                 |  |
| <b>EX2</b>  | II 3GD                            |  |

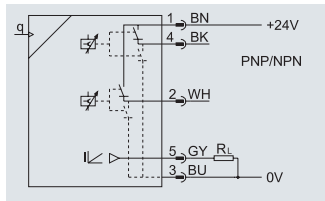
其他派生型可以通过模块化产品系统订购 → 10

- 气接口
- 电气附件
- EU 认证 (ATEX)

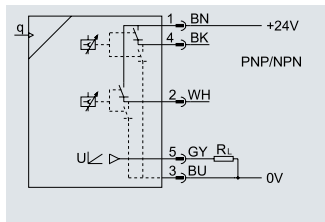
## 技术参数

### 功能

#### 电流输出 2SA



#### 电压输出 2SV



- 模拟输出 0 ... 10 V,  
可调开关输出 2x PNP 或 2x NPN
- 模拟输出 4 ... 20 mA,  
可调开关输出 2x PNP 或 2x NPN
- 可自由脉冲输出, 用于耗气量  
测量
- 模拟量滤波器, 用于设置上升  
时间
- 数字量滤波器, 用于平滑显示  
数值



### 主要技术参数

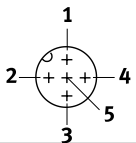
|                | -10U   | -50U       | -200U      | -600U                                | -1000U    |             |
|----------------|--|------------|------------|--------------------------------------|-----------|-------------|
| 主要             |  |            |            |                                      |           |             |
| 认证             | RCM 兼容标志<br>c UL us - Recognized (OL)            |            |            |                                      |           |             |
| KC 标记          | KC EMC   |            |            |                                      |           |             |
| 证书签证机构         | UL E322346                                       |            |            |                                      |           |             |
| CE 标记 (参见合格声明) | 符合 EU EMC 指令<br>符合欧盟防爆指令 (ATEX)<br>符合 EU RoHS 指令 |            |            |                                      |           |             |
| 材料注意事项         | RoHS-合规  |            |            |                                      |           |             |
| 输入信号/测量元件      |  |            |            |                                      |           |             |
| 测量变量           | 流量、耗气量   |            |            |                                      |           |             |
| 气流方向           | 单向 P1 } P2                                       |            |            |                                      |           |             |
| 测量原理           | 热量   |            |            |                                      |           |             |
| 流量测量范围         | [l/min]  | 0.1 ... 10 | 0.5 ... 50 | 2 ... 200                            | 6 ... 600 | 10 ... 1000 |
| 工作压力           | [bar]  | 0 ... 10   |            |                                      |           |             |
| 额定压力           | [bar]  | 6          |            |                                      |           |             |
| 工作介质           | 压缩空气符合 ISO 8573-1:2010 [6:4:4]<br>氮气             |            |            | 压缩空气符合 ISO 8573-1:2010 [7:4:4]<br>氮气 |           |             |
| 介质温度           | [°C]   | 0 ... 50   |            |                                      |           |             |
| 环境温度           | [°C]   | 0 ... 50   |            |                                      |           |             |
| 额定温度           | [°C]   | 23         |            |                                      |           |             |

## 技术参数

| 电气参数                         | -10U                      | -50U  | -200U    | -600U     | -1000U    |            |
|------------------------------|---------------------------|---|----------|-----------|-----------|------------|
| <b>输出, 主要<sup>1,2)</sup></b> |                           |   |          |           |           |            |
| 流量数值精度                       | +/- (3% o.m.v. + 0.3% FS) |   |          |           |           |            |
| 零点重复精度 ±FS                   | [%]                       | 0.2   |          |           |           |            |
| 边际重复精度 ±FS                   | [%]                       | 0.8   |          |           |           |            |
| 边际温度系数 ±FS/K                 | [%]                       | ≤0.1  |          |           |           |            |
| 边际压力依赖度 ±FS/bar              | [%]                       | 0.5   |          |           |           |            |
| <b>开关输出</b>                  |                           |   |          |           |           |            |
| 开关输出                         | 2x PNP 或 2x NPN, 可调       |   |          |           |           |            |
| 开关功能                         | 区域值比较或阈值比较, 可调            |   |          |           |           |            |
| 开关元件功能                       | 常闭或常开触点, 可调               |   |          |           |           |            |
| 开关时间, 开                      | 可调(出厂设置: 约80 ms)          |   |          |           |           |            |
| 开关时间, 关                      | 可调(出厂设置: 约80 ms)          |   |          |           |           |            |
| 最大输出电流                       | [mA]                      | ≤100  |          |           |           |            |
| 电压降                          | [V]                       | Max. 1.5                                    |          |           |           |            |
| 电感保护电路                       | 调整适应MZ, MY, ME线圈          |   |          |           |           |            |
| <b>模拟量输出</b>                 |                           |   |          |           |           |            |
| 特性流量曲线                       | [l/min]                   | 0 ... 10                                    | 0 ... 50 | 0 ... 200 | 0 ... 600 | 0 ... 1000 |
| 输出特性曲线用于电流                   | [mA]                      | 4 ... 20                                    |          |           |           |            |
| 输出特性曲线用于电压                   | [V]                       | 0 ... 10                                    |          |           |           |            |
| 上升时间                         | [ms]                      | 15, 30, 60 (工厂设置), 125, 250, 500, 999 可能的设置 |          |           |           |            |
| 最大负载电阻电流输出                   | [ohm]                     | 500   |          |           |           |            |
| 最小负载电阻电压输出                   | [kOhm]                    | 10  |          |           |           |            |
| <b>输出, 附加参数</b>              |                           |   |          |           |           |            |
| 短路保护                         | 是                         |   |          |           |           |            |
| 过载保护                         | 是                         |   |          |           |           |            |
| <b>电子元件</b>                  |                           |   |          |           |           |            |
| 工作电压范围 DC                    | [V]                       | 15 ... 30                                   |          |           |           |            |
| 极性容错保护                       | 适用所有电接口                   |   |          |           |           |            |
| <b>机电元件</b>                  |                           |   |          |           |           |            |
| 电接口                          | 直列式插头, M12x1, 5针          |   |          |           |           |            |
| 连接电缆最大长度                     | [m]                       | <10   |          |           |           |            |

1) 额定条件时的精度(6 bar, 23°C和水平安装位置)

2) % FS = 测量范围终值 (全量程) 的%

| 针脚分配   | 针 | 含义            |
|--|---|---------------|
| 插头 M12x1, 5针<br> | 1 | 工作电压 +24 V DC |
|  | 2 | 数字输出B         |
|  | 3 | 0 V           |
|  | 4 | 数字输出A         |
|  | 5 | 模拟输出C         |

## 技术参数

| 机械元件              |       | -10U   | -50U   | -200U  | -600U | -1000U |
|-------------------|-------|--------|--------|--------|-------|--------|
| 安装位置              |       | Any    |        |        |       |        |
| 气接口 <sup>1)</sup> |       | QS6    | QS6    | -      | -     | -      |
|                   |       | QS8    | QS8    | QS8    |       |        |
|                   |       | QS10   | QS10   | QS10   | QS10  | QS10   |
|                   |       | QS12   | QS12   | QS12   | QS12  | QS12   |
|                   |       | QS1/4  | QS1/4  | -      | -     | -      |
|                   |       | QS5/16 | QS5/16 | QS5/16 | -     | -      |
|                   | QS3/8 | QS3/8  | QS3/8  | QS3/8  | QS3/8 |        |
| 产品重量              | [g]   | 160    |        |        |       |        |
| 材料: 壳体            |       | 加强型聚酰胺 |        |        |       |        |

| 显示/操作       |                   | -10U                                      | -50U           | -200U           | -600U                                | -1000U       |
|-------------|-------------------|---|----------------|-----------------|--------------------------------------|--------------|
| 显示屏类型       |                   | 发光LCD, 蓝色                                 |                |                 |                                      |              |
| 可显示单位       |                   | l/min, l/h, scfm, l, m <sup>3</sup> , scf |                |                 | l/min, scfm, l, m <sup>3</sup> , scf |              |
| 流量阈值设定范围    |                   | 1%FS ... 100% FS                          |                |                 |                                      |              |
| 耗气量脉冲阈值设定范围 | [l]               | 0.1 ... 1999.9                            | 0.2 ... 1999.9 | 1 ... 1999.9    | 2 ... 1999.9                         | 3 ... 1999.9 |
|             | [m <sup>3</sup> ] | 0.01 ... 199.99                           |                |                 | 0.1 ... 1999.9                       | 1 ... 19999  |
|             | [scf]             | 0.01 ... 199.99                           |                | 0.03 ... 199.99 | 0.1 ... 1999.9                       |              |
| 迟滞设定范围      |                   | 0%FS ... 90% FS                           |                |                 |                                      |              |

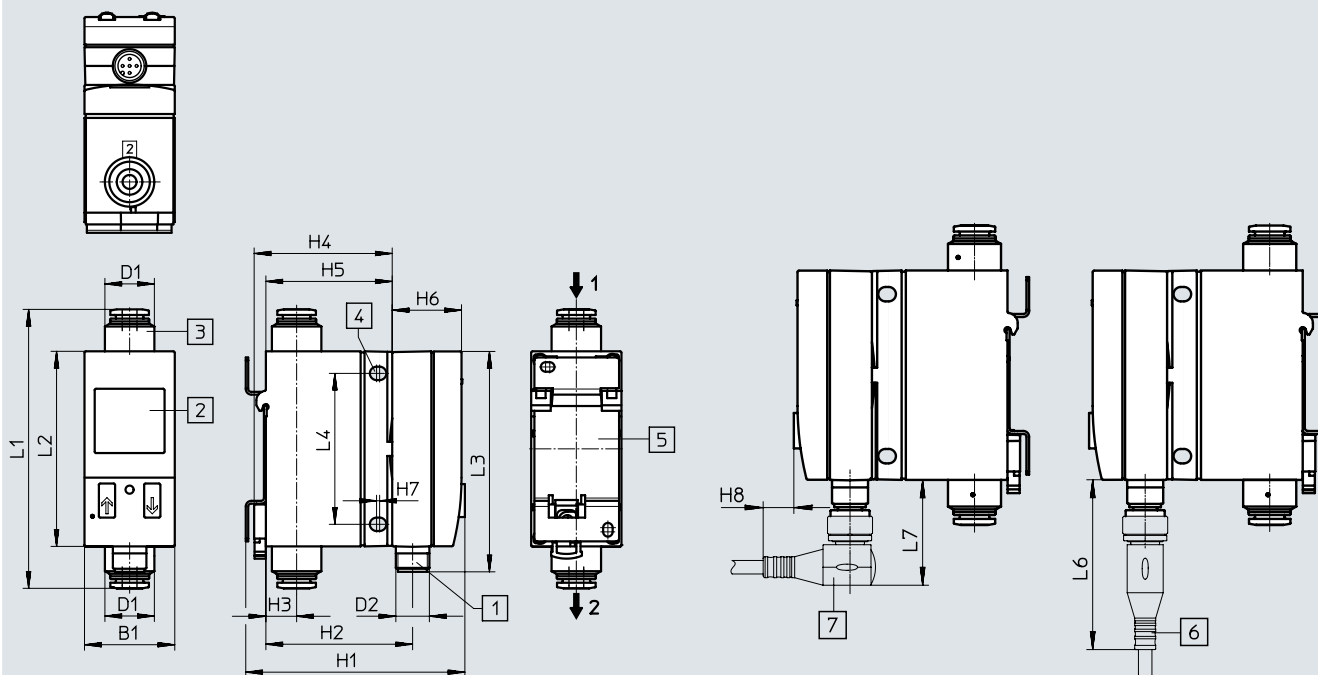
| 工作和环境条件 |        | -10U                             | -50U | -200U | -600U | -1000U |
|---------|--------|----------------------------------|------|-------|-------|--------|
| 贮存温度    | [°C]   | -20 ... +80 (特性 -D: -10 ... +60) |      |       |       |        |
| 防护等级    |        | IP65                             |      |       |       |        |
| 压降      | [mbar] | <100                             |      |       |       |        |
| 防护等级    |        | III                              |      |       |       |        |

技术参数

尺寸

下载 CAD 数据 → [www.festo.com](http://www.festo.com)

SFAB...-H/-W



[1] 插头 M12x1, 符合EN 60947-5-2

[4] 安装螺丝孔 M4

[6] 连接电缆, 直列式插座

[7] 连接电缆, 直角式插座

[2] LCD 显示屏

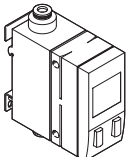
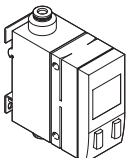
[5] 连接板, 用于墙面安装

[3] 气接口

| 型号           | B1   | D1    | D2    | H1 | H2   | H3 | H4   | H5   | H6   | H7  | H8 | L1    | L2   | L3   | L4 | L6 | L7 |
|--------------|------|-------|-------|----|------|----|------|------|------|-----|----|-------|------|------|----|----|----|
| SFAB...-HQ6  | 32.3 | 17.7  | M12x1 | -  | 51.6 | 11 | 48.5 | 44.3 | 24.4 | 1.1 | 12 | 95.6  | 69.8 | 78.9 | 54 | 56 | 35 |
| SFAB...-HQ8  |      |       |       |    |      |    |      |      |      |     |    | 99.8  |      |      |    |    |    |
| SFAB...-HQ10 |      | 119.8 |       |    |      |    |      |      |      |     |    |       |      |      |    |    |    |
| SFAB...-HQ12 |      | 124.4 |       |    |      |    |      |      |      |     |    |       |      |      |    |    |    |
| SFAB...-WQ6  | 32.3 | 17.7  | M12x1 | 79 | 51.6 | 11 | 48.5 | 44.3 | 24.4 | 1.1 | 12 | 95.6  | 69.8 | 78.9 | 54 | 56 | 35 |
| SFAB...-WQ8  |      |       |       |    |      |    |      |      |      |     |    | 99.8  |      |      |    |    |    |
| SFAB...-WQ10 |      |       |       |    |      |    |      |      |      |     |    | 119.8 |      |      |    |    |    |



## 技术参数

| 订货数据<br>设计  | 电气输出                                | 流量测量范围<br>[l/min] | 订货号    | 型号                      |
|---|-------------------------------------|-------------------|--------|-------------------------|
| <b>H-型导轨安装</b>  |                                     |                   |        |                         |
|  | 2x PNP 或 NPN,<br>1 模拟输出 4 ... 20 mA | 0.1 ... 10        | 565385 | SFAB-10U-HQ6-2SA-M12    |
|   |                                     | 0.5 ... 50        | 565389 | SFAB-50U-HQ6-2SA-M12    |
|   |                                     | 2 ... 200         | 565393 | SFAB-200U-HQ8-2SA-M12   |
|   |                                     | 2 ... 200         | 565397 | SFAB-200U-HQ10-2SA-M12  |
|   |                                     | 6 ... 600         | 565401 | SFAB-600U-HQ10-2SA-M12  |
|   |                                     | 10 ... 1000       | 565405 | SFAB-1000U-HQ10-2SA-M12 |
|   | 2x PNP 或 NPN,<br>1 模拟输出 0 ... 10 V  | 0.1 ... 10        | 565386 | SFAB-10U-HQ6-2SV-M12    |
|   |                                     | 0.5 ... 50        | 565390 | SFAB-50U-HQ6-2SV-M12    |
|   |                                     | 2 ... 200         | 565394 | SFAB-200U-HQ8-2SV-M12   |
|   |                                     | 2 ... 200         | 565398 | SFAB-200U-HQ10-2SV-M12  |
|   |                                     | 6 ... 600         | 565402 | SFAB-600U-HQ10-2SV-M12  |
|   |                                     | 10 ... 1000       | 565406 | SFAB-1000U-HQ10-2SV-M12 |
| <b>墙面或平面安装</b>  |                                     |                   |        |                         |
|  | 2x PNP 或 NPN,<br>1 模拟输出 4 ... 20 mA | 0.1 ... 10        | 565387 | SFAB-10U-WQ6-2SA-M12    |
|   |                                     | 0.5 ... 50        | 565391 | SFAB-50U-WQ6-2SA-M12    |
|   |                                     | 2 ... 200         | 565395 | SFAB-200U-WQ8-2SA-M12   |
|   |                                     | 2 ... 200         | 565399 | SFAB-200U-WQ10-2SA-M12  |
|   |                                     | 6 ... 600         | 565403 | SFAB-600U-WQ10-2SA-M12  |
|   |                                     | 10 ... 1000       | 565407 | SFAB-1000U-WQ10-2SA-M12 |
|   | 2x PNP 或 NPN,<br>1 模拟输出 0 ... 10 V  | 0.1 ... 10        | 565388 | SFAB-10U-WQ6-2SV-M12    |
|   |                                     | 0.5 ... 50        | 565392 | SFAB-50U-WQ6-2SV-M12    |
|   |                                     | 2 ... 200         | 565396 | SFAB-200U-WQ8-2SV-M12   |
|   |                                     | 2 ... 200         | 565400 | SFAB-200U-WQ10-2SV-M12  |
|   |                                     | 6 ... 600         | 565404 | SFAB-600U-WQ10-2SV-M12  |
|   |                                     | 10 ... 1000       | 565408 | SFAB-1000U-WQ10-2SV-M12 |

## 订货数据 – 模块化产品系统

| 订货表    |                                  | 调节  | 代码           | 输入代码  |
|--------|----------------------------------|-----|--------------|-------|
| 模块订货号  | <b>563795</b>                    |     |              |       |
| 功能     | 流量传感器                            |     | <b>SFAB</b>  | -SFAB |
| 介质     | 压缩空气                             |     | -            |       |
| 流量测量范围 | l/min                            |     |              |       |
|        | Max. 10                          |     | <b>10</b>    |       |
|        | Max. 50                          |     | <b>50</b>    |       |
|        | Max. 200                         |     | <b>200</b>   |       |
|        | Max. 600                         |     | <b>600</b>   |       |
|        | Max. 1000                        |     | <b>1000</b>  |       |
| 流量输入   | 单向                               |     | <b>U</b>     | U     |
| 安装方式   | H-型导轨安装                          |     | <b>-H</b>    |       |
|        | 墙面安装                             |     | <b>-W</b>    |       |
| 气接口    | 快插接头 6 mm                        | [1] | <b>Q6</b>    |       |
|        | 快插接头 8 mm                        | [2] | <b>Q8</b>    |       |
|        | 快插接头 10 mm                       |     | <b>Q10</b>   |       |
|        | 快插接头 12 mm                       |     | <b>Q12</b>   |       |
|        | 快插接头, 适用 1/4                     | [1] | <b>T14</b>   |       |
|        | 快插接头, 适用 5/16                    | [2] | <b>T516</b>  |       |
|        | 快插接头, 适用 3/8                     |     | <b>T38</b>   |       |
| 电气输出   | 2x PNP 或 NPN, 1 模拟输出 4 ... 20 mA |     | <b>-2SA</b>  |       |
|        | 2x PNP 或 NPN, 1 模拟输出 0 ... 10 V  |     | <b>-2SV</b>  |       |
| 电接口    | M12 插头, A-型                      |     | <b>-M12</b>  | M12   |
| 电气附件   | n/a                              |     |              |       |
|        | 直角式插座, 电缆 2.5 m                  |     | <b>-2.5A</b> |       |
|        | 直列式插座, 电缆 2.5 m                  |     | <b>-2.5S</b> |       |
|        | 直角式插座, 电缆 5 m                    |     | <b>-5 A</b>  |       |
|        | 直列式插座, 电缆 5 m                    |     | <b>-5S</b>   |       |
| EU 认证  | n/a                              |     |              |       |
|        | II 3GD                           |     | <b>-EX2</b>  |       |

[1] Q6, T14 不适用于流量测量范围 200, 600, 1000

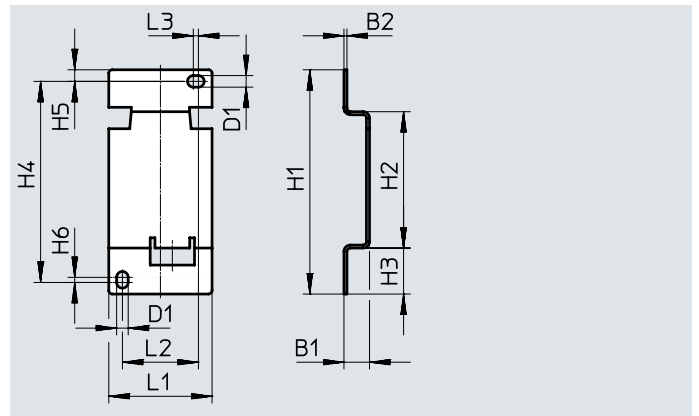
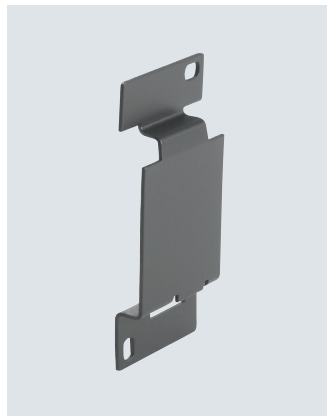
[2] Q8, T516 不适用于流量测量范围 600, 1000

## 附件

### 转接板 SDE1-...-W...

用于墙面或平面安装

材料:  
钢



#### 订货数据 - 转接板<sup>1)</sup>

| 型号            | B1  | B2  | D1<br>∅ | H1<br>±0.1 | H2 | H3   | H4 | H5  | H6  | L1   | L2   | L3  | 订货号    | 型号            |
|---------------|-----|-----|---------|------------|----|------|----|-----|-----|------|------|-----|--------|---------------|
| SDE1-...-W... | 7.5 | 0.9 | 3.4     | 65.8       | 40 | 13.5 | 59 | 3.4 | 1.5 | 30.3 | 22.3 | 1.5 | 194297 | SDE1-...-W... |

1) 包含在以下供货范围内 SFAB-...-W...

#### 订货数据 - 单向节流阀

技术参数 → Internet: grx-vfoi

|  | 气接口  | 适用于SFAB <sup>1)</sup> | 订货号    | 型号      |
|--|------|-----------------------|--------|---------|
|  | QS-4 | SFAB-10U              | 193967 | GR-QS-4 |
|  | QS-6 | SFAB-50U              | 193969 | GR-QS-6 |
|  | QS-8 | SFAB-200U             | 193970 | GR-QS-8 |

1) 适配气接口时可能需要额外的附件

#### 订货数据 - 连接电缆

技术参数 → Internet: nebu

|                     | 芯数 | 电缆长度 [m] | 订货号    | 型号                   |
|---------------------|----|----------|--------|----------------------|
| <b>M12x1, 直列式插座</b> |    |          |        |                      |
|                     | 5  | 2.5      | 541330 | NEBU-M12G5-K-2.5-LE5 |
|                     |    | 5        | 541331 | NEBU-M12G5-K-5-LE5   |
| <b>M12x1, 直角式插座</b> |    |          |        |                      |
|                     | 5  | 2.5      | 567843 | NEBU-M12W5-K-2.5-LE5 |
|                     |    | 5        | 567844 | NEBU-M12W5-K-5-LE5   |