

密封元件

FESTO



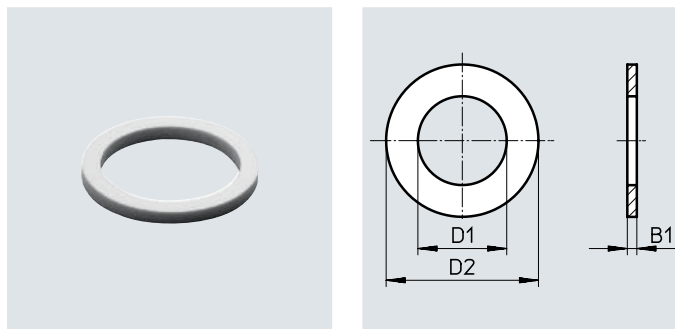
密封圈 O

技术参数

密封圈 O

材料:
 密封圈 O: PVC
 密封圈 O-M3-B: PA

材料注意事项:
 不含铜和聚四氟乙烯
 RoHS合规



尺寸和订货数据							
适用螺纹	额定紧固扭矩 [Nm]	D1	D2	B1	订货号	型号	PU ¹⁾
M3	-	2.8	4.8	0.3	30290	O-M3-B	1
M5	1.78 ±20%	5.1	8	1	3565	O-M5	1
					534226	O-M5-500	500
G1/8	10.55 ±20%	10	13	1.5	2223	O-1/8	1
					534227	O-1/8-500	500
G1/4	9.05 ±20%	13.2	18	2	2224	O-1/4	1
					534228	O-1/4-200	200
G3/8	38.5 ±20%	16.8	22	2	2225	O-3/8	1
					534229	O-3/8-200	200
G1/2	47.9 ±20%	21	28	2	2226	O-1/2	1
					534230	O-1/2-100	100
G3/4	45 ±20%	26.5	33	2	2227	O-3/4	1
G1	-	33.3	38.9	2	210893	O-1	1

1) 包装单位数量

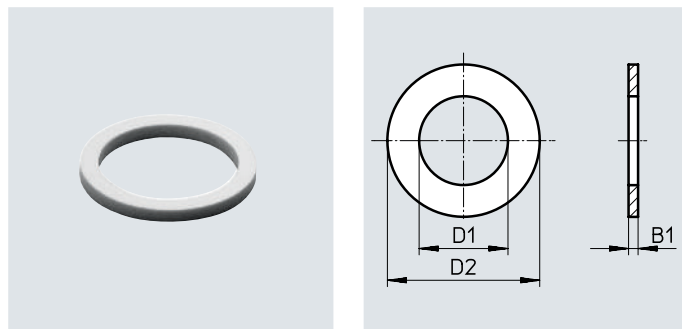
技术参数

密封圈 CRO

密封圈 CRO 用于化工或食品行业

材料:
PVDF

材料注意事项:
RoHS合规



主要技术参数	
安装位置	任意

工作和环境条件	
工作介质	压缩空气, 符合 ISO 8573-1:2010 [7:-:-]
工作/先导介质注意事项	可用润滑介质
食品安全 ¹⁾	见补充材料信息

1) 详细信息: www.festo.com/catalogue/... → Support/Downloads.

尺寸和订货数据 适用螺纹	D1	D2	B1	重量/piece [g]	订货号	型号	PU ¹⁾
M5	5.1	8	1	0.05	165191	CRO-M5	1
G1/8	10	13	2	0.19	575895	CRO-1/8	1
G1/4	13.2	18	2	0.42	165193	CRO-1/4	1
G3/8	16.8	22	2	0.56	165194	CRO-3/8	1
G1/2	21	28	2	0.96	165195	CRO-1/2	1
G3/4	26.5	33	2	1.08	165196	CRO-3/4	1
G1	33.3	38.9	2	1.13	165197	CRO-1	1



1) 包装单位数量

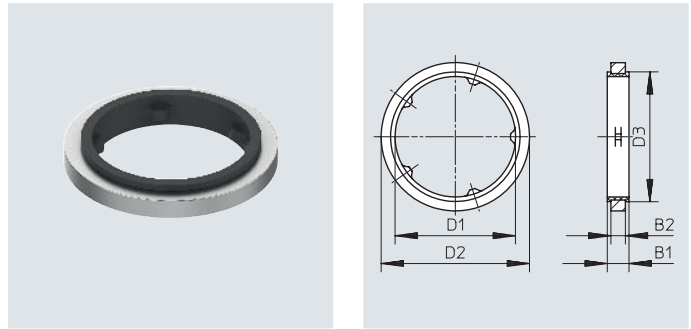
密封圈 OL

技术参数

密封圈 OL 带金属外壳

- 符合 ISO 16030
- 室温下手动拧紧密封
- 防掉
- 可重复利用
- 兼容现有密封圈 O 和 OK

-  温度范围
-40 ... +100°C
-  压力
-0.95 ... +30 bar
(OL-1: -0,95 ... +25 bar)



工作和环境条件		M5	M6	M7	G1/8	G1/4	G3/8	G1/2	G3/4	G1
适用螺纹										
工作压力, 用于整个温度范围	[Mpa]	-0.095 ... +3								
	[bar]	-0.95 ... +30								
	[psi]	-13.775 ... +435								
符合标准		ISO 16030								
RT 手动紧固		是								
环境温度	[°C]	-40 ... +100								
PWIS 符合标准		VDMA24364-B2-L								
耐腐蚀等级 CRC ¹⁾		2								

1) 耐腐蚀等级 CRC 2, 符合 Festo FN 940070 标准
中度耐腐蚀能力。有可能会产生冷凝水的应用场合。用于表面装饰要求的外部可视件, 与典型的工业应用场合环境气候直接接触。

材料	
止挡环	铝
密封件	HNBR
材料注意事项	RoHS 合规


尺寸和订货数据										
适用螺纹	额定紧固扭矩 [Nm]	D1	D2	D3	B1	B2	重量/件 [g]	订货号	型号	PU ¹⁾
M5	2.5 ±20%	5.4	7.7 ±0.1	6.8	1.5	0.8	0.06	34634	OL-M5	1
								534231	OL-M5-500	500
M6	2.5 ±20%	6.4	8.3 ±0.1	7.4	1.5	0.8	0.05	161180	OL-M6	1
M7	3 ±20%	7.4	10.1 ±0.1	8.5	1.7	1	0.1	8153155	OL-M7	1
G1/8	6 ±20%	10.2	13 ±0.1	11.6	1.7	1	0.14	33840	OL-1/8	1
								534232	OL-1/8-500	500
G1/4	10 ±20%	13.7	17 ±0.1	15.1	2.2	1.5	0.32	34635	OL-1/4	1
								534233	OL-1/4-200	200
G3/8	13 ±20%	17.3	21 ±0.1	18.8	2.7	2	0.57	34636	OL-3/8	1
								534234	OL-3/8-200	200
G1/2	23 ±20%	21.6	25.2 ±0.1	23.2	2.7	2	0.68	34637	OL-1/2	1
								534235	OL-1/2-100	100
G3/4	23 ±20%	27	31.1 ±0.1	29	2.7	2	0.95	34638	OL-3/4	1
G1	23 ±20%	33.8	37.6 ±0.1	35.6	2.7	2	1.09	8153156	OL-1	1


1) 包装单位数量

技术参数

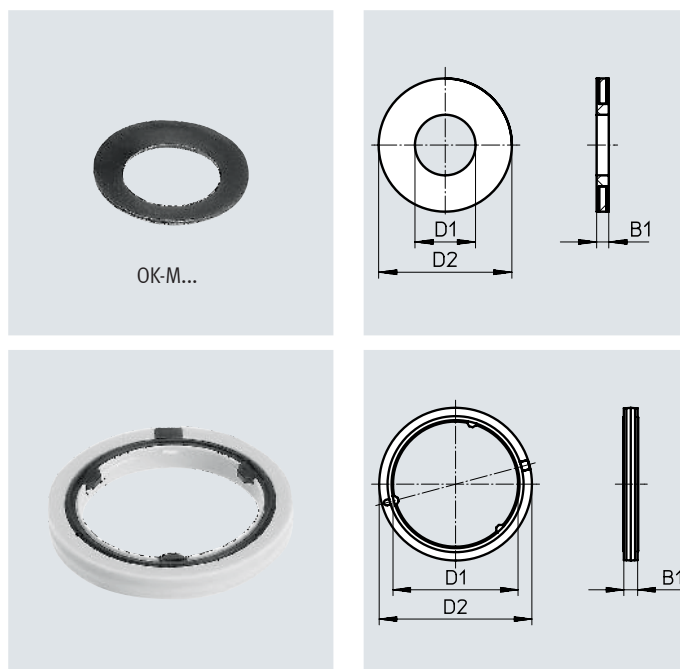
密封圈 OK 带支撑圈

- 符合 ISO 16030
- 室温下手动拧紧密封，还可用适用的工具拧紧
- 防掉
- 兼容现有密封圈 O 和 OL

-  - 温度范围
-10 ... +60°C

-  - 压力
-0.95 ... +10 bar

材料注意事项:
不含铜和聚四氟乙烯
RoHS 合规



工作和环境条件	
工作压力，用于整个温度范围 [bar]	-0.95 ... +10
工作介质	压缩空气，符合 ISO 8573-1:2010 [7:-:-]
工作/先导介质注意事项	可用润滑介质（今后须始终用润滑介质）
环境温度 [°C]	-10 ... +60
耐腐蚀等级 CRC ¹⁾	2

1) 耐腐蚀等级 CRC 2，符合 Festo FN 940070 标准
中度耐腐蚀能力。有可能会产生冷凝水的应用场合。用于表面装饰要求的外部可视件，与典型的工业应用场合环境气候直接接触。

尺寸和订货数据								
适用螺纹	额定紧固扭矩 [Nm]	D1	D2	B1	重量 [g]	订货号	型号	PU ¹⁾
不锈钢，丁腈橡胶								
M3	0.48 ±55%	2.5	5.0	0.5	0.1	130849	OK-M3	1
M5	1.33 ±20%	4.3	7.8	0.5	0.1	130850	OK-M5	1
M7	3.35 ±20%	6.4	9.8	0.5	0.1	130851	OK-M7	1
聚酰胺，热塑聚氨酯								
G1/8	3.5 ±20%	9.9	13.2	1.60	0.12	531771	OK-1/8	1
G1/4	11 ±10%	13.3	18.3	2.20	0.32	531772	OK-1/4	1
G3/8	12.5 ±20%	16.8	22.3	2.20	0.44	531773	OK-3/8	1
G1/2	14 ±20%	21.2	26.7	2.35	0.6	531774	OK-1/2	1
G3/4	35 ±10%	26.7	32.6	2.95	1	531775	OK-3/4	1

1) 包装单位数量

密封圈套组

技术参数

密封圈套组 OL-S1

一盒密封圈中包括了规格从 M5 到 G3/4 的密封圈 OL，确保总是有合适的尺寸。



订货数据				
内含	件数	额定紧固扭矩 [Nm]	订货号	型号
OL-M5	50	3.25 ±20%	161355	OL-S1
OL-1/8	100	13.5 ±20%		
OL-1/4	100	21 ±20%		
OL-3/8	40	30 ±20%		
OL-1/2	30	49 ±20%		
OL-3/4	10	69 ±20%		

密封圈套组 OK-S1

该密封圈套组包括了规格从 M3 到 G3/4 的密封圈 OK，确保总是有合适的尺寸。

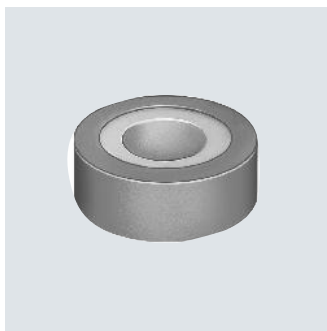


材料注意事项:
RoHS 合规

订货数据					
内含	件数	额定紧固扭矩 [Nm]	重量 [g]	订货号	型号
OK-M3	50	0.48 ±55%	0.1	570465	OK-S1
OK-M5	100	1.33 ±20%	0.1		
OK-M7	50	3.35 ±20%	0.1		
OK-1/8	100	3.5 ±20%	0.12		
OK-1/4	100	11 ±10%	0.32		
OK-3/8	40	12.5 ±20%	0.44		
OK-1/2	30	14 ±20%	0.6		
OK-3/4	10	35 ±10%	1		

技术参数

螺纹密封带 GWB-0.1



订货数据				
宽度 [mm]	厚度 [mm]	长度 [m]	订货号	型号
12	0.1	12	9076	GWB-0.1