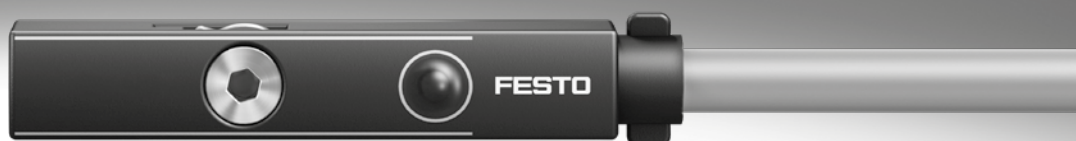


接近开关 SDBT-MSX-..., 用于 T 型槽

FESTO



Festo 核心产品范围
为您大部分的自动化应用提供解决方案

全球:
简单:
快速:

急速交货 – 随时随地下单
一流的 Festo 质量水准
选型快捷

Festo 核心产品范围由我们的庞大的产品
样本精选了最重要的产品和功能，而且
交付十分迅速。
核心产品范围为您的自动化应用提
供最佳性价比。

只需找到
这颗星星!

主要特性

概述

- 安装快捷，无需查找切换点
- 安装时，无需连接电源
- 工作中，在线可靠示教切换位置
- 编程灵活，应用范围更广

产品描述

SDBT-MSX 是一种电子式接近开关，通过磁感应检测实现非接触式反馈气缸的位置。

接近开关在应用中有两大关键优势：

自动示教

安装非常简单，无需电源或精密调节。在工作时自动设置。

- 1) SDBT-MSX 标有 20 mm 检测范围
- 2) 将接近开关安装在可以检测到活塞终端位置的大致位置上
- 3) 连接 SDBT-MSX 至输入模块 (PLC)

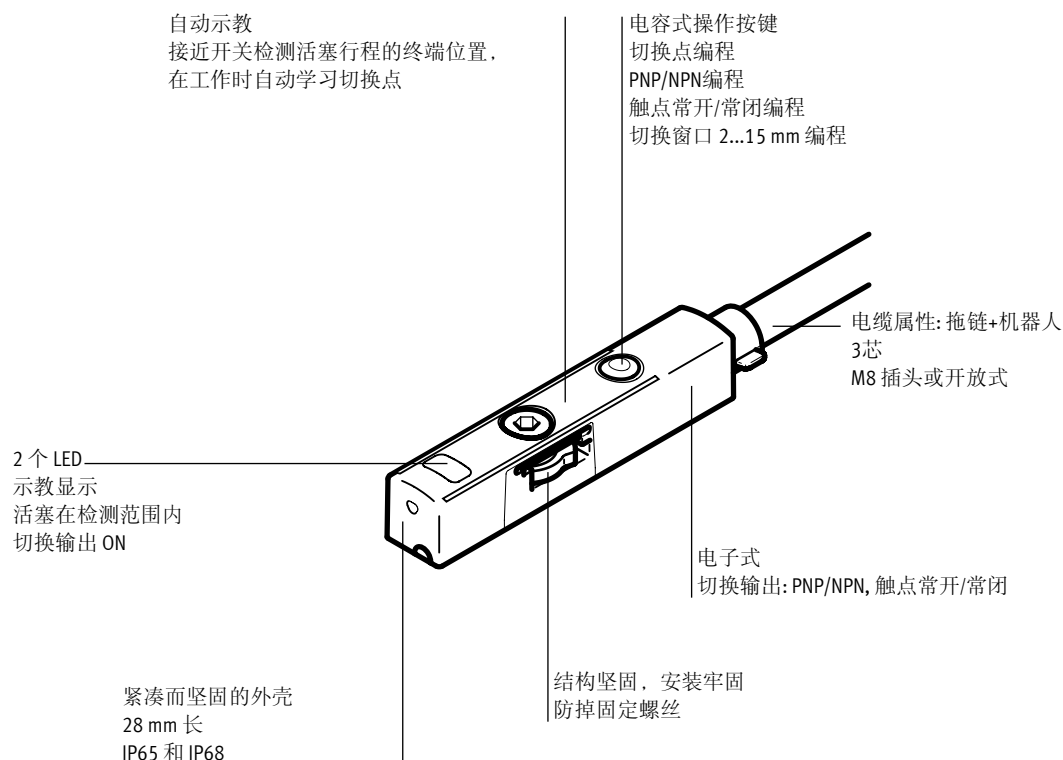
SDBT-MSX 在系统启动时自动学习切换点。

可编程

通过集成电容操作按键可进行编程。

- 切换点 (自动示教之外的选项)
- 切换窗口宽度 2 ... 15 mm
- PNP/NPN
- 常开/常闭触点
- 复位

SDBT-MSX – 概览



型号代码

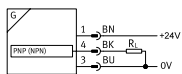
001	系列
SDBT	传感器, 位置, 二进制, T 系列
002	传感器类型
M	可以插入槽内
003	传感器原理
S	非接触式 (固态)
004	附加特性
X	自动示教, 可编程
005	额定工作电压
1	24 V DC
006	显示
L	LED

007	数字量开关输出
NU	3芯常开触点, NPN
PU	3芯常开触点, PNP
008	电缆属性
E	适用于拖链/机器人应用
009	电缆长度 [m]
0.3	0.3 m
2.5	2.5 m
5	5 m
010	电缆标识
N	不带标签支架
011	电接口
LE	开放式
M8	插头 M8, A 编码

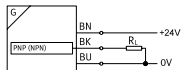
技术参数 – 磁性霍尔

功能

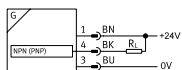
...PU-...M8



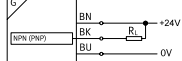
...PU-...LE



...NU-...M8



...NU-...LE



主要技术参数

结构特点	用于 T 型槽
符合标准	EN 60947-5-2
认证	RCM
	c UL us listed (OL)
证书签发机构	UL E232949
CE 标记 (见合格声明)	符合欧盟 EMC 指令
	符合欧盟 RoHS 指令
KC 标记	KC EMC
材料注意事项	不含铜和聚四氟乙烯
	RoHS 合规
	不含卤素

输入信号/测量元件

测量原理	磁性霍尔
测量变量	位置
环境温度	[°C] -40 ... +85
UL 环境温度	
电缆固定安装	[°C] -40 ... +80
电缆柔性安装	[°C] -20 ... +80

信号处理

最大传输速度	[m/s]	3
--------	-------	---

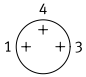
技术参数 – 磁性霍尔

切换输出		...-PU-...	...-NU-...
切换输出		PNP/NPN, 可切换	
开关元件功能		常开触点或常闭触点, 可切换	
重复精度	[mm]	0.2	
开关时间, 开	[ms]	≤ 2	
开关时间, 关	[ms]	≤ 2	
最大开关频率	[Hz]	200	
最大输出电流	[mA]	100	
安装组件内最大输出电流	[mA]	100	
最大开关容量 DC	[W]	2.8	
安装组件内最大开关容量 DC	[W]	2.8	
电压降	[V]	< 1.5	
最小负载电流	[mA]	0.15	
残余电流	[mA]	< 0.2	

输出, 其它参数

短路保护		是
过载保护		是
电子式		
额定工作电压	[V DC]	24
工作电压范围	[V DC]	10 ... 30
极性容错保护		用于所有电接口

技术参数 – 磁性霍尔

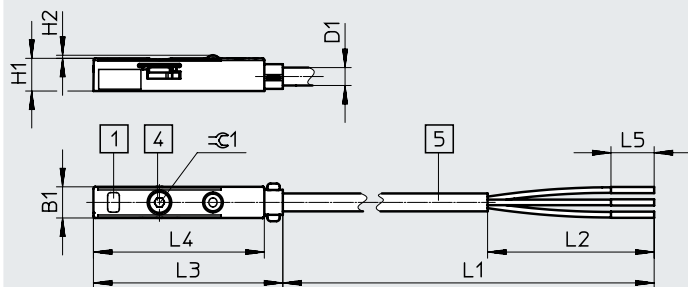
机电参数		...-PU/ NU-...-M8	...-PU/ NU-...-LE
电接口		带插头电缆, 螺纹锁 M8x1, A编码, 符合 EN 61076-2-104	电缆 开放式
针脚/线芯数量		3	
接口型式			-
连接方向		同轴向	
电缆属性		适用于拖链/机器人应用	
电缆测试条件		拖链: 5 百万次, 弯曲半径 28 mm	
		抗扭转: > 300,000 次, ±270°/0.1 m	
		抗弯曲: 符合 Festo 标准; 按要求提供测试条件	
机械参数		...-PU/ NU-...-M8	...-PU/ NU-...-LE
安装方式		拧紧, 从上方插入槽内	
安装位置		任意	
最大紧固扭矩	[Nm]	0.6	
外壳材料		高合金不锈钢	
		加强型聚酰胺	
		镀镍黄铜	-
外壳颜色		黑色	
电缆护套		TPE-U(PUR)	
电缆护套颜色		灰色	
线端		-	线端护套
显示/操作			
设置选项		自动示教	
		电容按键	
切换状态显示		黄色 LED	
状态显示		绿色 LED	
工作和环境条件			
环境温度, 电缆柔性安装时	[°C]	-5 ... 85	
防护等级		IP68	

技术参数 - 磁性霍尔

尺寸, 开放式

CAD 相关数据 → www.festo.com

SDBT-MSX-1L-...-U-E-...-N-LE

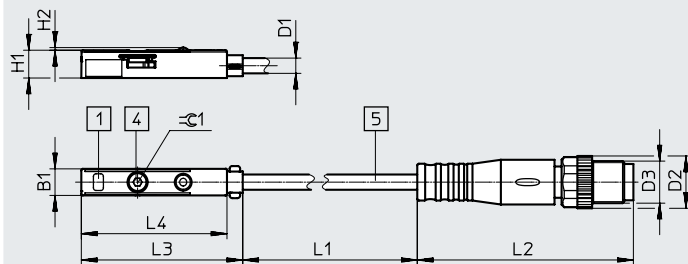


型号	B1	D1 ∅	H1	H2	L1	L2	L3	L4	L5	±0.1
SDBT-MSX-1L-PU-E-2.5-N-LE	5.1	2.9	5.3	0.5	2500	50	30.7	27.7	7	1.5
SDBT-MSX-1L-PU-E-5-N-LE					5000					
SDBT-MSX-1L-NU-E-2.5-N-LE					2500					
SDBT-MSX-1L-NU-E-5-N-LE					5000					

尺寸, 带插头

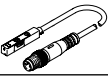

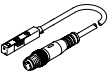

CAD 相关数据 → www.festo.com

SDBT-MSX-1L-...-U-E-0.3-N-M8



型号	B1	D1 ∅	D2 ∅	D3	H1	H2	L1	L2	L3	L4	±0.1
SDBT-MSX-1L-PU-E-0.3-N-M8	5.1	2.9	10	M8x1	5.3	0.5	300	41.1	30.7	27.7	1.5
SDBT-MSX-1L-NU-E-0.3-N-M8											

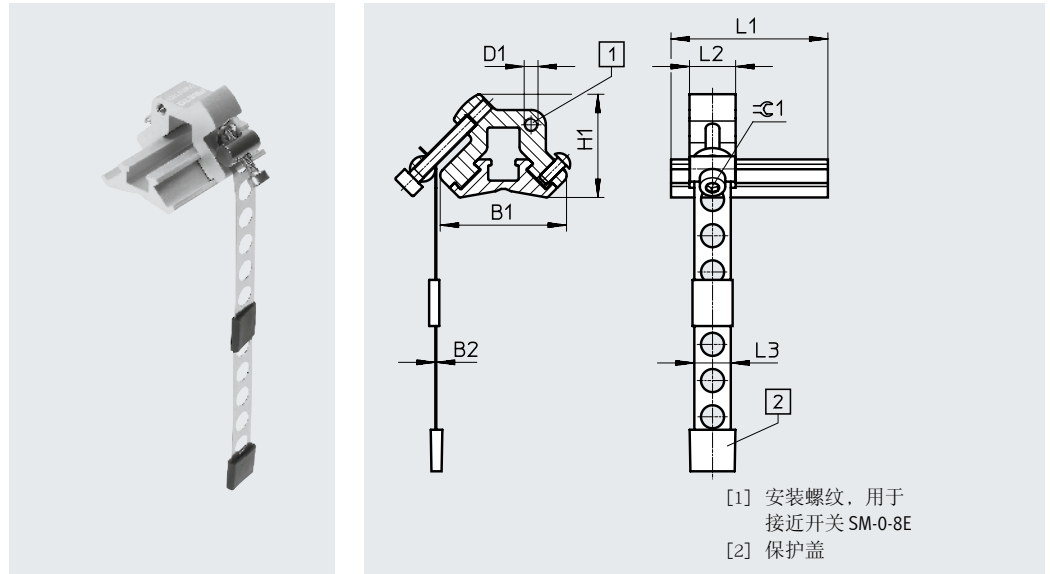
技术参数 – 磁性霍尔

订货数据					
切换输出		电缆长度	重量	订货号	型号
		[m]	[g]		
常开触点					
	3芯常开触点, PNP	0.3	10	★ 8059120	SDBT-MSX-1L-PU-E-0.3-N-M8
	3芯常开触点, PNP	2.5	29	★ 8059121	SDBT-MSX-1L-PU-E-2.5-N-LE
		5	56	★ 8059122	SDBT-MSX-1L-PU-E-5-N-LE
	3芯常开触点, NPN	0.3	10	★ 8059123	SDBT-MSX-1L-NU-E-0.3-N-M8
	3芯常开触点, NPN	2.5	29	★ 8059124	SDBT-MSX-1L-NU-E-2,5-N-LE
		5	56	★ 8059125	SDBT-MSX-1L-NU-E-5-N-LE

附件

安装组件
SMBR-8-8/100-S6

材料:
 导轨: 阳极氧化精制铝合金
 扎带、螺丝: 高合金不锈钢
 不含铜和聚四氟乙烯
 RoHS 合规

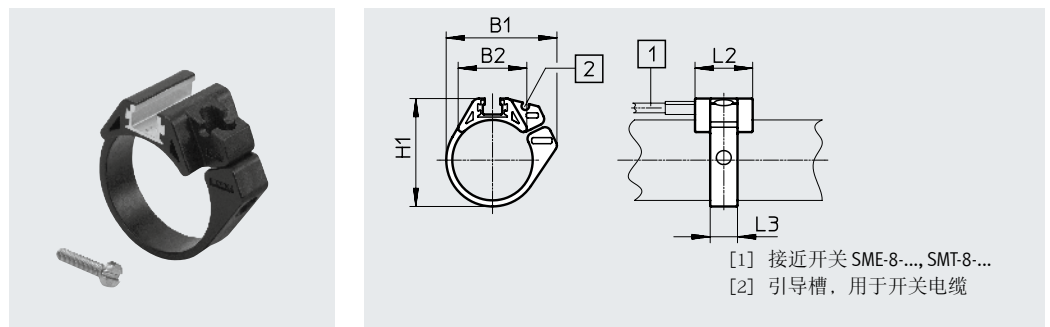


尺寸和订货数据											订货号	型号
适用缸径 \varnothing	B1	B2	D1	H1	L1	L2	L3	± 0.1	CRC ¹⁾		★ 538937	SMBR-8-8/100-S6
8 ... 100	27.4	0.2	M3	22.4	34	10	7.9	2.5	4			

1) 耐腐蚀等级 CRC 4, 符合 Festo FN 940070 标准
 超高度耐腐蚀能力。户外暴露于极端腐蚀性条件。暴露于腐蚀性介质的元件, 例如化工或食品行业。这些应用场合需要使用相应的介质进行特殊测试的结果加以支持 (→ 又见 FN 940082)。

安装组件 SMBR

材料:
 聚乙炔
 RoHS 合规



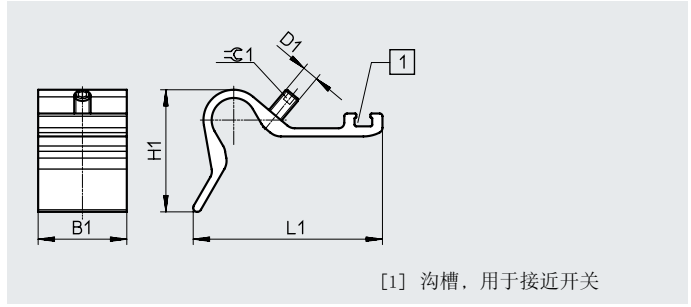
尺寸和订货数据							
适用缸径 \varnothing	B1	B2	H1	L2	L3	订货号	型号
8	18.9	12.3	17.5	19	7	175091	SMBR-8-8
10	20.4	13.7	19.9	19	7	175092	SMBR-8-10
12	22.7	14.3	21.9	19	7	★ 175093	SMBR-8-12
16	28.2	16.9	25.7	19	8	★ 175094	SMBR-8-16
20	34.5	20.8	30.4	19	9	★ 175095	SMBR-8-20
25	36.7	22.7	35.6	19	9	★ 175096	SMBR-8-25
32	41.7	24.6	42.7	19	9	175097	SMBR-8-32
40	47.1	26.5	50.7	19	9	175098	SMBR-8-40
50	56.4	28.6	61.5	19	9	175099	SMBR-8-50
63	69.4	32	74.5	19	9	175100	SMBR-8-63

接近开关 SDBT, 用于 T 型槽

附件

传感器支架 DASP-M4-...-A

材料:
阳极氧化精制铝合金
螺丝: 高合金不锈钢
RoHS 合规



[1] 沟槽, 用于接近开关

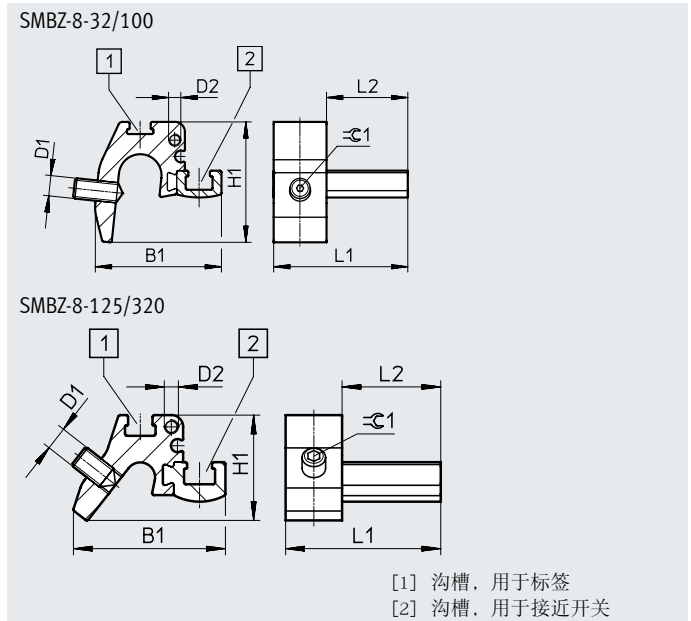
尺寸和订货数据

型号	B1	D1	H1	L1	≈ 1	紧固扭矩 [Nm]	CRC ¹⁾	重量 [g]	订货号	型号
DASP-M4-125-A	32.5	M5	28	45.4	2.5	1	3	26.5	1451483	DASP-M4-125-A
DASP-M4-160-A	32.5	M6	44.7	69.4	3	1	3	41.5	1553813	DASP-M4-160-A
DASP-M4-250-A	32.5	M6	56.3	88	3	1	3	60	1456781	DASP-M4-250-A
DASP-M4-320-A	32.5	M6	56.3	88	3	1	3	60	3015256	DASP-M4-320-A

1) 耐腐蚀等级 CRC 3, 符合 Festo FN 940070 标准
高度耐腐蚀能力。户外暴露于中等腐蚀条件。用于表面有主功能性要求的外部可视件, 直接与常规工业环境接触。

安装件 SMBZ-8-...

材料:
导轨: 阳极氧化精制铝合金
螺丝: 高合金不锈钢
不含铜和聚四氟乙烯
RoHS 合规



[1] 沟槽, 用于标签
[2] 沟槽, 用于接近开关

尺寸和订货数据

适用缸径 \varnothing	B1	D1	D2	H1	L1	L2	≈ 1	订货号	型号
32 ... 100	31	M5	M3	30	33	20	1.5	537806	SMBZ-8-32/100
125 ... 320	32.3			22			2.5	537808	SMBZ-8-125/320

附件

定位元件 SMM

从侧面插入槽内

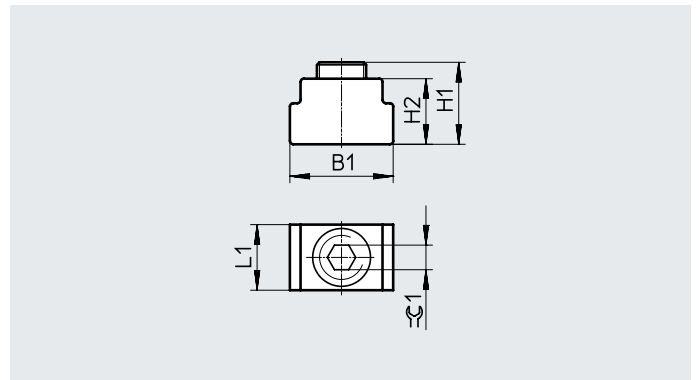
环境温度: -40 ... +120°C

材料:

外壳: 阳极氧化精制铝合金

螺丝: 高合金不锈钢

材料注意事项: RoHS 合规



尺寸和订货数据








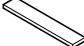
B1	H1	H2	L1	⌀1	CRC ¹⁾	订货号	型号	PU ²⁾
6.3	5.0	4.0	4.0	1.5	3	547941	SMM-8	10

1) 耐腐蚀等级 CRC 3, 符合 Festo FN 940070 标准

高度耐腐蚀能力。户外暴露于中等腐蚀条件。用于表面有主功能性要求的外部可视件, 直接与常规工业环境接触。

2) 包装单位数量

附件

订货数据 - 连接电缆		芯数	电缆长度 [m]	订货号	型号	技术参数 → Internet: nebu/sim
插座 M8x1, 3针						
	用于 SMT/SME-8... 和 SMT0/SMTSO/SME0-8E	3	2.5	★ 541333	NEBU-M8G3-K-2.5-LE3	
			5	★ 541334	NEBU-M8G3-K-5-LE3	
	用于 SMT/SME-8... 和 SMT0/SMTSO/SME0-8E	3	2.5	★ 541338	NEBU-M8W3-K-2.5-LE3	
			5	★ 541341	NEBU-M8W3-K-5-LE3	
插座 M12x1, 5针						
	用于 SMT/SME-8M 和 SMT0/SMTSO/SME0-8E	3	2.5	★ 541363	NEBU-M12G5-K-2.5-LE3	
			5	★ 541364	NEBU-M12G5-K-5-LE3	
	用于 SMT/SME-8M 和 SMT0/SMTSO/SME0-8E	3	2.5	541367	NEBU-M12W5-K-2.5-LE3	
			5	541370	NEBU-M12W5-K-5-LE3	
插座 M12x1, 耐焊渣						
	用于 SDBT 和 SMTSO	3	3	30450	SIM-M12-RS-3GD-3	
	用于 SDBT 和 SMTSO	3	3	30451	SIM-M12-RS-3WD-3	
订货数据 - 安装元件						
	简要说明			订货号	型号	
	用于将电缆固定到位			534254	SMBK-8	
订货数据 - 传感器测试器						
	简要说明			订货号	型号	
	<ul style="list-style-type: none"> 用集成电压电源测试接近开关的功能性 在气缸上调节接近开关 			158481	SM-TEST-1	
订货数据 - 标签						
	规格			订货号	型号	PU ¹⁾
	23x4 mm			541598	ASLR-L-423	34

1) 包装单位数量