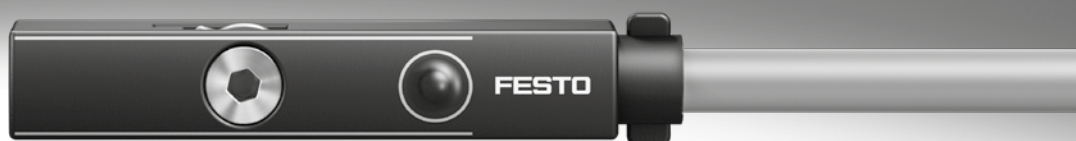


## 接近开关 SDBT-MSX-..., 用于 T 型槽

FESTO



Festo 核心产品范围  
为您大部分的自动化应用提供解决方案

全球:  
简单:  
快速:

急速交货 – 随时随地下单  
一流的 Festo 质量水准  
选型快捷

Festo 核心产品范围由我们的庞大的产品  
样本精选了最重要的产品和功能，而且  
交付十分迅速。  
核心产品范围为您的自动化应用提  
供最佳性价比。

只需找到  
这颗星星!

## 主要特性

### 概述

- 安装快捷，无需查找切换点
- 安装时，无需连接电源
- 工作中，在线可靠示教切换位置
- 编程灵活，应用范围更广

### 产品描述

SDBT-MSX 是一种电子式接近开关，通过磁感应检测实现非接触式反馈气缸的位置。

接近开关在应用中有两大关键优势：

### 自动示教

安装非常简单，无需电源或精密调节。在工作时自动设置。

- 1) SDBT-MSX 标有 20 mm 检测范围
- 2) 将接近开关安装在可以检测到活塞终端位置的大致位置上
- 3) 连接 SDBT-MSX 至输入模块 (PLC)

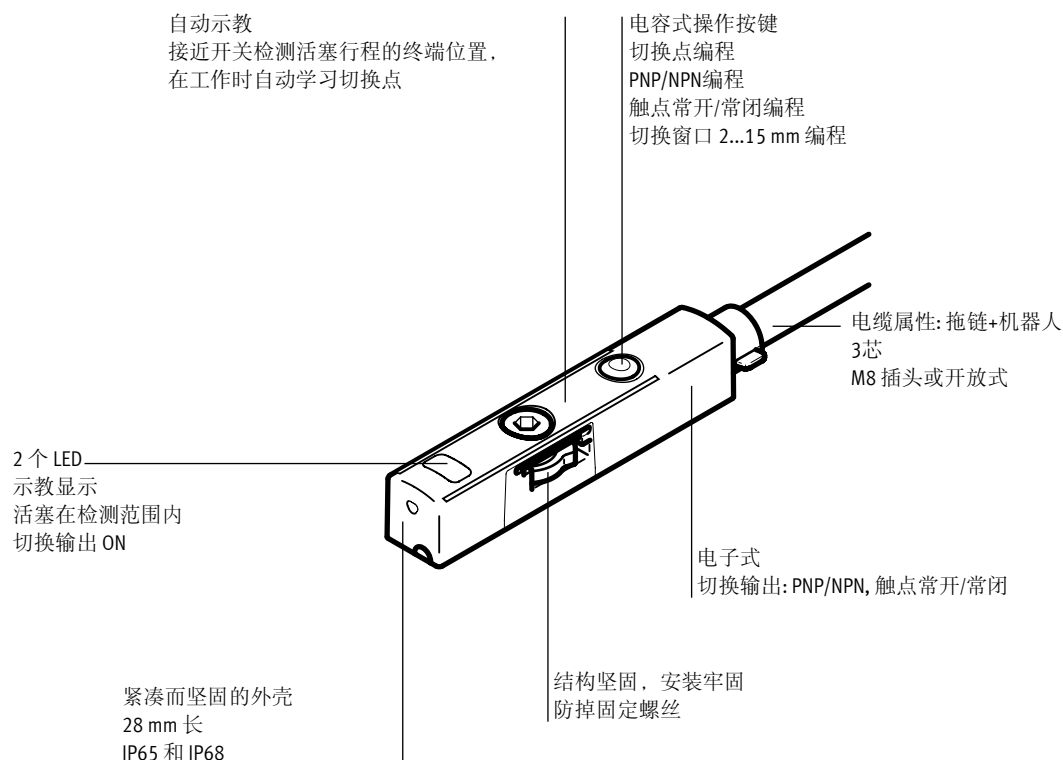
SDBT-MSX 在系统启动时自动学习切换点。

### 可编程

通过集成电容操作按键可进行编程。

- 切换点 (自动示教之外的选项)
- 切换窗口宽度 2 ... 15 mm
- PNP/NPN
- 常开/常闭触点
- 复位

### SDBT-MSX – 概览



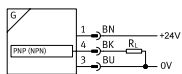
## 型号代码

001	系列	007	数字量开关输出
SDBT	传感器, 位置, 二进制, T 系列	NU	3芯常开触点, NPN
		PU	3芯常开触点, PNP
002	传感器类型	008	电缆属性
M	可以插入槽内	E	适用于拖链/机器人应用
003	传感器原理	009	电缆长度 [m]
S	非接触式 (固态)	0.3	0.3 m
004	附加特性	2.5	2.5 m
X	自动示教, 可编程	5	5 m
005	额定工作电压	010	电缆标识
1	24 V DC	N	不带标签支架
006	显示	011	电接口
L	LED	LE	开放式
		M8	插头 M8, A 编码

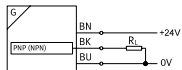
## 技术参数 – 磁性霍尔

### 功能

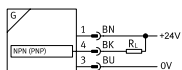
...PU-...M8



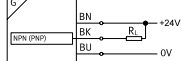
...PU-...LE



...NU-...M8



...NU-...LE



### 主要技术参数

结构特点	用于 T 型槽
符合标准	EN 60947-5-2
认证	RCM
	c UL us listed (OL)
证书签发机构	UL E232949
CE 标记 (见合格声明)	符合欧盟 EMC 指令
	符合欧盟 RoHS 指令
KC 标记	KC EMC
材料注意事项	不含铜和聚四氟乙烯
	RoHS 合规
	不含卤素

### 输入信号/测量元件

测量原理	磁性霍尔
测量变量	位置
环境温度	[°C] -40 ... +85
UL 环境温度	
电缆固定安装	[°C] -40 ... +80
电缆柔性安装	[°C] -20 ... +80

### 信号处理

最大传输速度	[m/s]	3
--------	-------	---

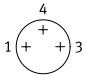
## 技术参数 – 磁性霍尔

切换输出		...-PU-...	...-NU-...
切换输出		PNP/NPN, 可切换	
开关元件功能		常开触点或常闭触点, 可切换	
重复精度	[mm]	0.2	
开关时间, 开	[ms]	≤ 2	
开关时间, 关	[ms]	≤ 2	
最大开关频率	[Hz]	200	
最大输出电流	[mA]	100	
安装组件内最大输出电流	[mA]	100	
最大开关容量 DC	[W]	2.8	
安装组件内最大开关容量 DC	[W]	2.8	
电压降	[V]	< 1.5	
最小负载电流	[mA]	0.15	
残余电流	[mA]	< 0.2	

## 输出, 其它参数

短路保护		是
过载保护		是
电子式		
额定工作电压	[V DC]	24
工作电压范围	[V DC]	10 ... 30
极性容错保护		用于所有电接口

## 技术参数 – 磁性霍尔

机电参数	...-PU/ NU-...-M8	...-PU/ NU-...-LE
电接口	带插头电缆, 螺纹锁 M8x1, A编码, 符合 EN 61076-2-104	电缆 开放式
针脚/线芯数量	3	
接口型式		-
连接方向	同轴向	
电缆属性	适用于拖链/机器人应用	
电缆测试条件	拖链: 5 百万次, 弯曲半径 28 mm	
	抗扭转: > 300,000 次, ±270°/0.1 m	
	抗弯曲: 符合 Festo 标准; 按要求提供测试条件	

机械参数	...-PU/ NU-...-M8	...-PU/ NU-...-LE
安装方式	拧紧, 从上方插入槽内	
安装位置	任意	
最大紧固扭矩 [Nm]	0.6	
外壳材料	高合金不锈钢	
	加强型聚酰胺	
	镀镍黄铜	-
外壳颜色	黑色	
电缆护套	TPE-U(PUR)	
电缆护套颜色	灰色	
线端	-	线端护套

显示/操作	
设置选项	自动示教
	电容按键
切换状态显示	黄色 LED
状态显示	绿色 LED

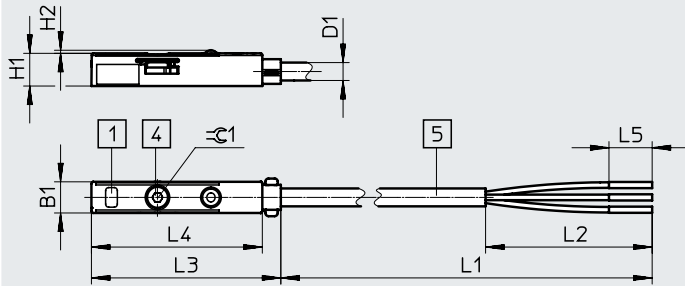
工作和环境条件	
环境温度, 电缆柔性安装时 [°C]	-5 ... 85
防护等级	IP68

技术参数 - 磁性霍尔

尺寸, 开放式

CAD 相关数据 → [www.festo.com](http://www.festo.com)

SDBT-MSX-1L-...-U-E-...-N-LE

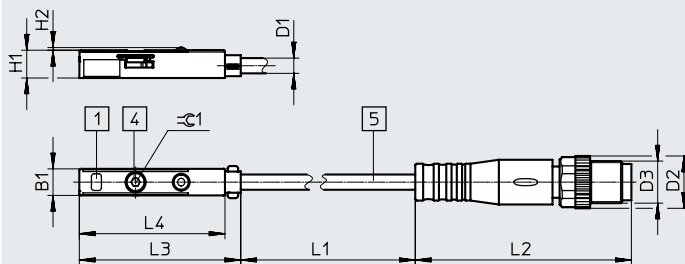


型号	B1	D1 ∅	H1	H2	L1	L2	L3	L4	L5	≈ 1
SDBT-MSX-1L-PU-E-2.5-N-LE	5.1	2.9	5.3	0.5	2500	50	30.7	27.7	7	1.5
SDBT-MSX-1L-PU-E-5-N-LE					5000					
SDBT-MSX-1L-NU-E-2.5-N-LE					2500					
SDBT-MSX-1L-NU-E-5-N-LE					5000					

尺寸, 带插头

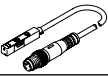

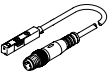

CAD 相关数据 → [www.festo.com](http://www.festo.com)

SDBT-MSX-1L-...-U-E-0.3-N-M8



型号	B1	D1 ∅	D2 ∅	D3	H1	H2	L1	L2	L3	L4	≈ 1
SDBT-MSX-1L-PU-E-0.3-N-M8	5.1	2.9	10	M8x1	5.3	0.5	300	41.1	30.7	27.7	1.5
SDBT-MSX-1L-NU-E-0.3-N-M8											

技术参数 – 磁性霍尔

订货数据		电缆长度	重量	订货号	型号
	切换输出	[m]	[g]		
<b>常开触点</b>					
	3芯常开触点, PNP	0.3	10	★ 8059120	SDBT-MSX-1L-PU-E-0.3-N-M8
	3芯常开触点, PNP	2.5	29	★ 8059121	SDBT-MSX-1L-PU-E-2.5-N-LE
		5	56	★ 8059122	SDBT-MSX-1L-PU-E-5-N-LE
	3芯常开触点, NPN	0.3	10	★ 8059123	SDBT-MSX-1L-NU-E-0.3-N-M8
	3芯常开触点, NPN	2.5	29	★ 8059124	SDBT-MSX-1L-NU-E-2,5-N-LE
		5	56	★ 8059125	SDBT-MSX-1L-NU-E-5-N-LE

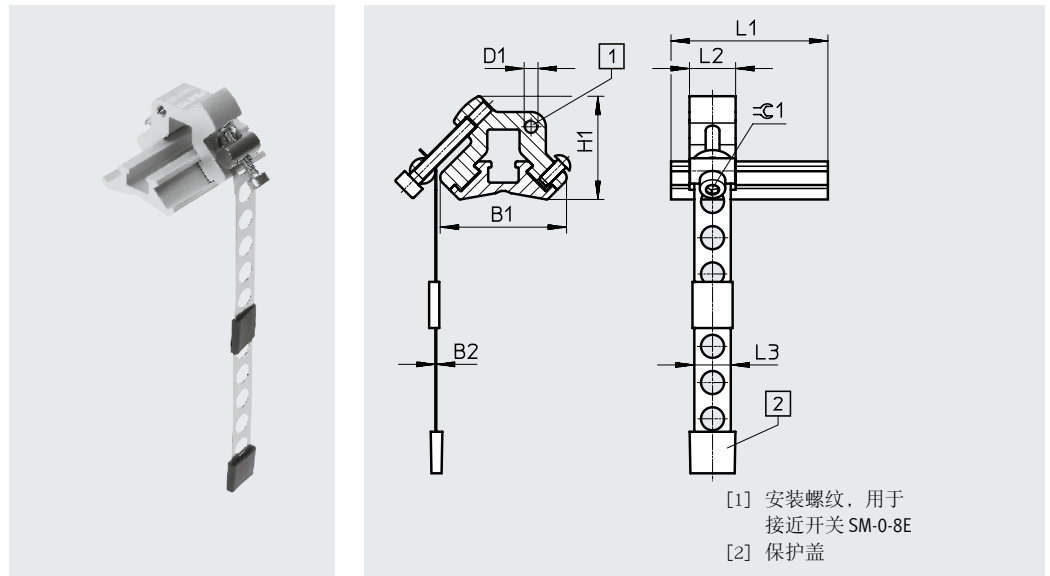


## 附件

**安装组件**  
**SMBR-8-8/100-S6**

材料:

导轨: 阳极氧化精制铝合金  
 扎带、螺丝: 高合金不锈钢  
 不含铜和聚四氟乙烯  
 RoHS 合规



## 尺寸和订货数据

适用缸径 $\varnothing$	B1	B2	D1	H1	L1	L2	L3	$\pm 0.1$	CRC <sup>1)</sup>	订货号	型号
8 ... 100	27.4	0.2	M3	22.4	34	10	7.9	2.5	4	★ 538937	SMBR-8-8/100-S6

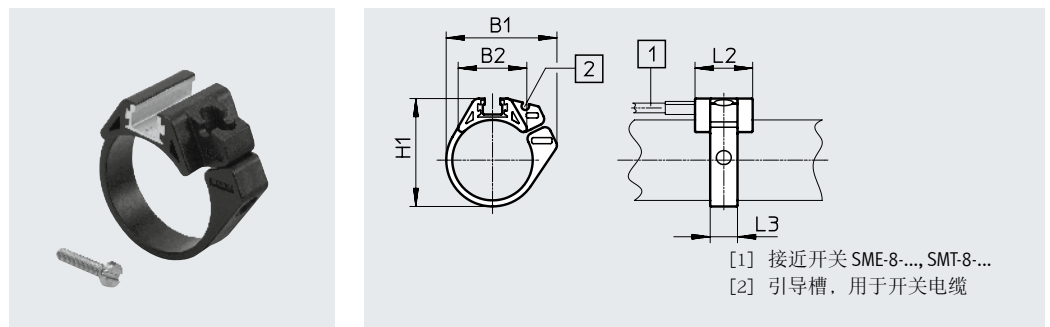
1) 耐腐蚀等级 CRC 4，符合 Festo FN 940070 标准

超高度耐腐蚀能力。户外暴露于极端腐蚀性条件。暴露于腐蚀性介质的元件，例如化工或食品行业。这些应用场合需要使用相应的介质进行特殊测试的结果加以支持（→ 又见 FN 940082）。

## 安装组件 SMBR

材料:

聚乙烯  
 RoHS 合规



## 尺寸和订货数据

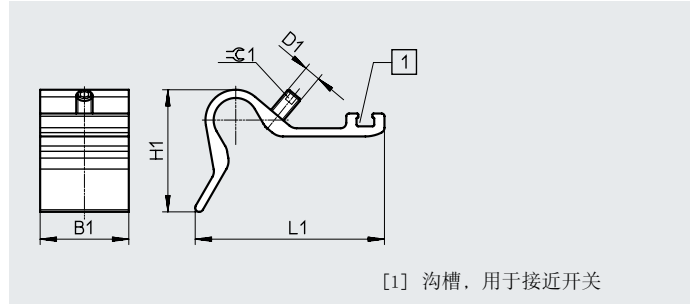
适用缸径 $\varnothing$	B1	B2	H1	L2	L3	订货号	型号
8	18.9	12.3	17.5	19	7	175091	SMBR-8-8
10	20.4	13.7	19.9	19	7	175092	SMBR-8-10
12	22.7	14.3	21.9	19	7	★ 175093	SMBR-8-12
16	28.2	16.9	25.7	19	8	★ 175094	SMBR-8-16
20	34.5	20.8	30.4	19	9	★ 175095	SMBR-8-20
25	36.7	22.7	35.6	19	9	★ 175096	SMBR-8-25
32	41.7	24.6	42.7	19	9	175097	SMBR-8-32
40	47.1	26.5	50.7	19	9	175098	SMBR-8-40
50	56.4	28.6	61.5	19	9	175099	SMBR-8-50
63	69.4	32	74.5	19	9	175100	SMBR-8-63

## 接近开关 SDBT，用于 T 型槽

### 附件

#### 传感器支架 DASP-M4-...-A

材料:  
阳极氧化精制铝合金  
螺丝: 高合金不锈钢  
RoHS 合规

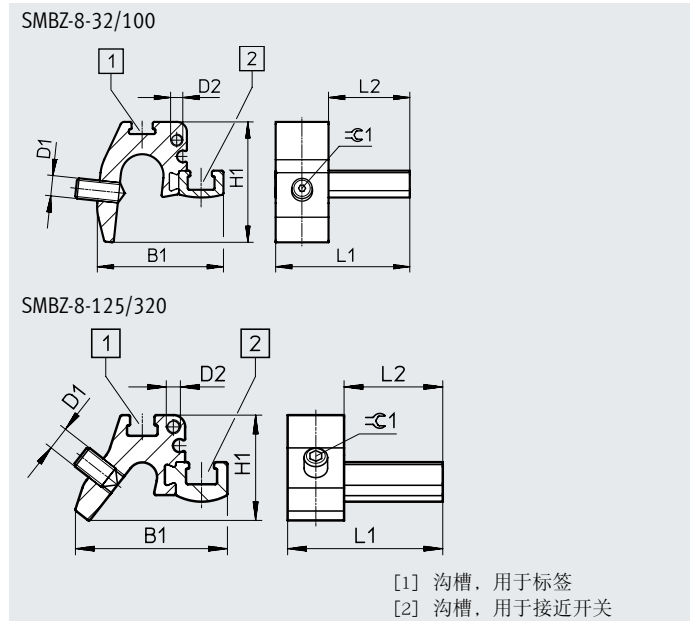


尺寸和订货数据										
型号	B1	D1	H1	L1	$\approx 1$	紧固扭矩 [Nm]	CRC <sup>1)</sup>	重量 [g]	订货号	型号
DASP-M4-125-A	32.5	M5	28	45.4	2.5	1	3	26.5	1451483	DASP-M4-125-A
DASP-M4-160-A	32.5	M6	44.7	69.4	3	1	3	41.5	1553813	DASP-M4-160-A
DASP-M4-250-A	32.5	M6	56.3	88	3	1	3	60	1456781	DASP-M4-250-A
DASP-M4-320-A	32.5	M6	56.3	88	3	1	3	60	3015256	DASP-M4-320-A

1) 耐腐蚀等级 CRC 3，符合 Festo FN 940070 标准  
高度耐腐蚀能力。户外暴露于中等腐蚀条件。用于表面有主功能性要求的外部可视件，直接与常规工业环境接触。

#### 安装件 SMBZ-8-...

材料:  
导轨: 阳极氧化精制铝合金  
螺丝: 高合金不锈钢  
不含铜和聚四氟乙烯  
RoHS 合规



尺寸和订货数据										
适用缸径 $\varnothing$	B1	D1	D2	H1	L1	L2	$\approx 1$	订货号	型号	
32 ... 100	31	M5	M3	30	33	20	1.5	537806	SMBZ-8-32/100	
125 ... 320	32.3			22			2.5	537808	SMBZ-8-125/320	

## 附件

## 定位元件 SMM

从侧面插入槽内

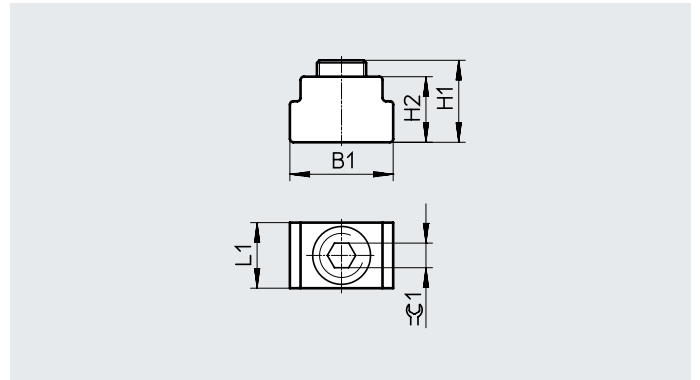
环境温度: -40 ... +120°C

材料:

外壳: 阳极氧化精制铝合金

螺丝: 高合金不锈钢

材料注意事项: RoHS 合规



## 尺寸和订货数据





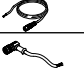


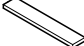
B1	H1	H2	L1	$\varnothing 1$	CRC <sup>1)</sup>	订货号	型号	PU <sup>2)</sup>
6.3	5.0	4.0	4.0	1.5	3	547941	SMM-8	10

1) 耐腐蚀等级 CRC 3, 符合 Festo FN 940070 标准

高度耐腐蚀能力。户外暴露于中等腐蚀条件。用于表面有主功能性要求的外部可视件, 直接与常规工业环境接触。

2) 包装单位数量

## 附件

订货数据 - 连接电缆		芯数	电缆长度 [m]	订货号	型号	技术参数 → Internet: nebu/sim
<b>插座 M8x1, 3针</b>						
	用于 SMT/SME-8... 和 SMT0/SMTSO/SME0-8E	3	2.5	★ 541333	NEBU-M8G3-K-2.5-LE3	
			5	★ 541334	NEBU-M8G3-K-5-LE3	
	用于 SMT/SME-8... 和 SMT0/SMTSO/SME0-8E	3	2.5	★ 541338	NEBU-M8W3-K-2.5-LE3	
			5	★ 541341	NEBU-M8W3-K-5-LE3	
<b>插座 M12x1, 5针</b>						
	用于 SMT/SME-8M 和 SMT0/SMTSO/SME0-8E	3	2.5	★ 541363	NEBU-M12G5-K-2.5-LE3	
			5	★ 541364	NEBU-M12G5-K-5-LE3	
	用于 SMT/SME-8M 和 SMT0/SMTSO/SME0-8E	3	2.5	541367	NEBU-M12W5-K-2.5-LE3	
			5	541370	NEBU-M12W5-K-5-LE3	
<b>插座 M12x1, 耐焊渣</b>						
	用于 SDBT 和 SMTSO	3	3	30450	SIM-M12-RS-3GD-3	
	用于 SDBT 和 SMTSO	3	3	30451	SIM-M12-RS-3WD-3	
<b>订货数据 - 安装元件</b>						
	简要说明			订货号	型号	
	用于将电缆固定到位			534254	SMBK-8	
<b>订货数据 - 传感器测试器</b>						
	简要说明			订货号	型号	
	<ul style="list-style-type: none"> <li>• 用集成电压电源测试接近开关的功能性</li> <li>• 在气缸上调节接近开关</li> </ul>			158481	SM-TEST-1	
<b>订货数据 - 标签</b>						
	规格			订货号	型号	PU <sup>1)</sup>
	23x4 mm			541598	ASLR-L-423	34

1) 包装单位数量