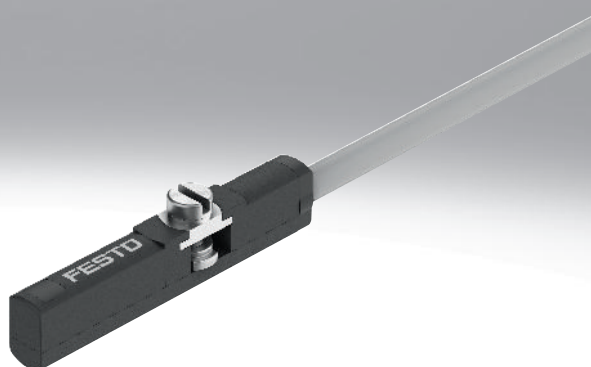


接近开关 SDBC-MSB, 用于 C 型槽

FESTO



型号代码

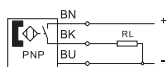
001	系列	
SDBC	接近开关	
002	传感器类型	
M	可插入槽内	
003	传感器原理	
S	非接触式 (固态)	
004	附加特性	
B	基本	
005	额定工作电压	
1	24 V DC	
006	显示	
L	LED	

007	数字量开关输出	
PU	3芯 常开触点, PNP	
NU	3芯 常开触点, NPN	
ZU	2芯 常开触点	
008	电缆属性	
K	标准/适用于拖链	
009	电缆长度 [m]	
0.3	0.3 m	
2	2 m	
010	电接口	
LE	开放式	
M8	插头 M8	

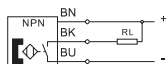
技术参数 – 磁阻式

功能

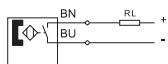
...-PU-...-2-LE



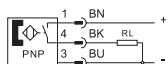
...-NU-...-2-LE



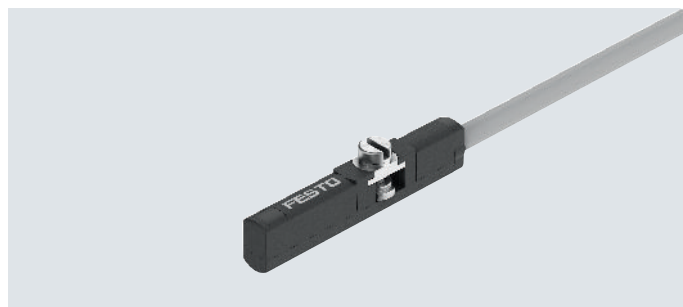
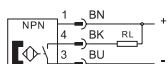
...-ZU-...-2-LE



...-PU-...-0.3-M8



...-PU-...-0.3-M8



主要技术参数	-PU-...-2-LE	-NU-...-2-LE	-ZU-...-2-LE	-PU-...-0.3-M8	-NU-...-0.3-M8
结构特点	用于 C 型槽				
符合标准	EN 60947-5-2				
认证	RCM				
KC 标记	KC EMC				
CE 标记 (见合格声明)	符合欧盟 EMC 指令 符合欧盟 RoHS 指令				
UKCA 标记 (见合格声明)	符合 UK 指令, 用于 EMC 符合 UK RoHS 指令				
特殊属性	耐油				
应用信息	电缆防火和阻燃性符合 UL 标准 758 水平燃烧测试, 不符合防火标准 IEC 61010-1:2017, Edition 3.1, Section 9.3.				
派生型	主要元件不含铜、锌或镍金属成分。例外情况: 钢所含镍、镀镍表面、印刷电路板、电缆、电气插头和线圈。			-	
导线末端	钝切			-	
材料注意事项	RoHS 合规				
	不含铜				
	不含卤素				
PWIS 标准	VDMA24364 区域 III				

输入信号/测量元件

测量原理	磁阻式
测量变量	位置
环境温度, 电缆柔性安装	[°C] -10 ... +70

技术参数 – 磁阻式

开关输出	-PU-...-2-LE	-NU-...-2-LE	-ZU-...-2-LE	-PU-...-0.3-M8	-NU-...-0.3-M8
开关输出	PNP	NPN	非接触式, 2芯	PNP	NPN
开关元件功能	常开触点				
开关时间, 开	≤ 2.5				
开关时间, 关	≤ 2.5				
重复精度 [mm]	0.2 mm				
最大开关频率 [Hz]	480				
电压降	≤ 0.5		≤ 2.65	≤ 0.5	
最大输出电流 [mA]	100		50	100	
最大开关容量 DC [W]	3		1.4	3	

输出, 其它参数

短路保护	否
过载保护	否

电子元件	-PU-...-2-LE	-NU-...-2-LE	-ZU-...-2-LE	-PU-...-0.3-M8	-NU-...-0.3-M8
额定工作电压 [V DC]	24				
工作电压范围 [V DC]	10 ... 30		10 ... 28	10 ... 30	
极性容错保护	用于所有电接口		否	用于所有电接口	

机电元件	-PU-...-2-LE	-NU-...-2-LE	-ZU-...-2-LE	-PU-...-0.3-M8	-NU-...-0.3-M8
电接口 1					
连接方式	电缆, 开放式			带插头电缆	
针/芯数量	3	3	2	3	3
连接技术	开放式	开放式	开放式	-	-
	-	-	-	M8x1, A编码, 符合 EN 61076-2-104	M8x1, A编码, 符合 EN 61076-2-104
安装方式	-	-	-	螺纹锁定	螺纹锁定
连接方向	同轴向				
电缆长度 [m]	2	2	2	0.3	0.3
电缆属性	标准 适用于拖链				

机械元件

安装方式	螺纹夹紧 从上方插入槽内
安装位置	任意
最大紧固扭矩 [Nm]	0.2
壳体材料	PC
联接螺母材料	高合金不锈钢
电缆护套	PUR
绝缘护套	PP

显示/操作

开关状态指示	黄色 LED
--------	--------

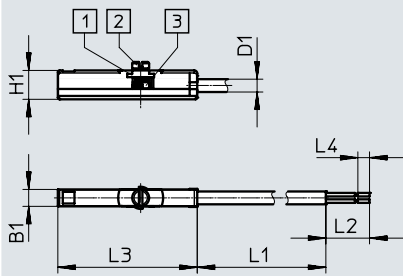
工作环境和条件

防护等级	IP67, 符合 IEC 60529
------	--------------------

技术参数

尺寸, 开放式

CAD 相关数据 → www.festo.com

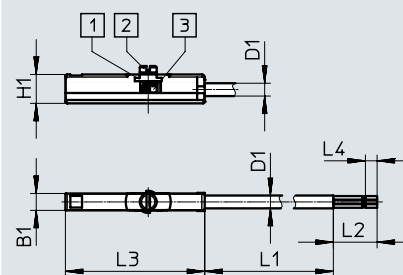


- [1] 加强
- [2] 螺丝 SDBC-M1.8 x 0.35
- [3] 插座 SDBC-M1.8 x 0.35

型号	B1 +0.1	D1 ∅	H1 -0.05 ... +0.10	L1	L2 ±2	L3	L4 ±1
SDBC-MSB-1L-ZU-K-2-LE	2.9	2.2	5	1975	25	24	7

尺寸, 开放式

CAD 相关数据 → www.festo.com

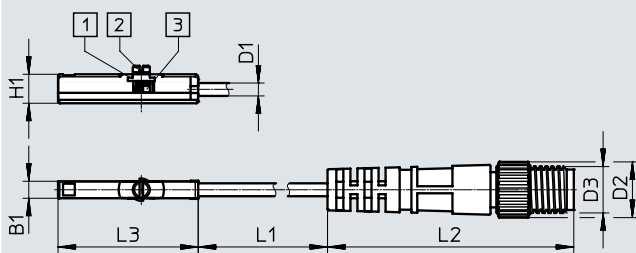


- [1] 加强
- [2] 螺丝 SDBC-M1.8 x 0.35
- [3] 插座 SDBC-M1.8 x 0.35

型号	B1 +0.1	D1 ∅	H1 -0.05 ... +0.10	L1	L2 ±2	L3	L4 ±1
SDBC-MSB-1L-PU-K-2-LE	2.9	2.2	5	1975	25	24	7
SDBC-MSB-1L-NU-K-2-LE							

尺寸, 带插头


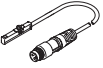
CAD 相关数据 → www.festo.com



- [1] 加强
- [2] 螺丝 SDBC-M1.8 x 0.35
- [3] 插座 SDBC-M1.8 x 0.35

型号	B1 +0.1	D1 ∅	D2 ∅	D3	H1 -0.05 ... +0.10	L1	L2	L3
SDBC-MSB-1L-PU-K-0.38-M8	2.9	2.2	9.5	M8	5	258	42	24
SDBC-MSB-1L-NU-K-0.38-M8								

技术参数 – 磁阻式

订货数据					
	开关输出	电缆长度 [m]	重量 [g]	订货号	型号
常开触点					
	PNP, 常开触点	2	18.5	8139723	SDBC-MSB-1L-PU-K-2-LE
	NPN, 常开触点	2	18.5	8139724	SDBC-MSB-1L-NU-K-2-LE
	非接触式, 2芯	2	17	8139725	SDBC-MSB-1L-ZU-K-2-LE
常开触点					
	PNP, 常开触点	0.3	10	8139726	SDBC-MSB-1L-PU-K-0.3-M8
	NPN, 常开触点	0.3	10	8139727	SDBC-MSB-1L-NU-K-0.3-M8

附件

定位元件 SMM

从端部插入槽内

环境温度: -40 ... +120°C

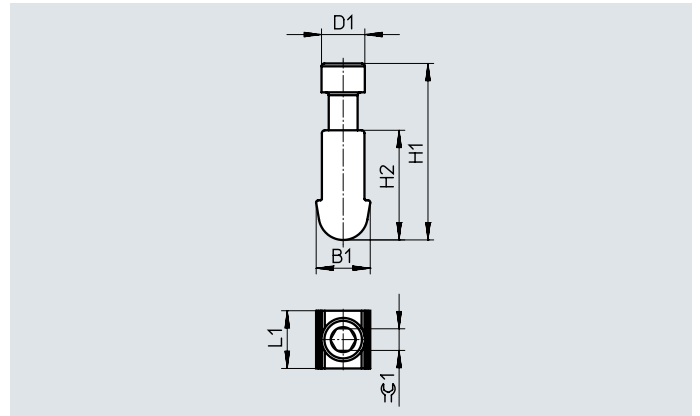
材料:

壳体: 阳极氧化精制铝合金

螺丝: 高合金不锈钢

材料注意事项:

RoHS 合规



尺寸和订货数据

B1	D1	H1	H2	L1	±0.1	CRC ¹⁾	订货号	型号	PU ²⁾
3.75	3.0	12.23	7.6	4.0	1.5	3	547942	SMM-10	10

1) 耐腐蚀等级 CRC 3, 符合 Festo 标准 FN 940070

高度耐腐蚀能力。户外暴露于中等腐蚀条件。用于表面有主功能性要求的外部可视件, 直接与常规工业环境接触。

2) 包装单位数量

订货数据 - 连接电缆

技术参数 → Internet: nebu/sim

芯数	电缆长度 [m]	订货号	型号
插座 M8x1, 3 针			
	3	2.5	541333 NEBU-M8G3-K-2.5-LE3
	3	5	541334 NEBU-M8G3-K-5-LE3
	3	2.5	541338 NEBU-M8W3-K-2.5-LE3
	3	5	541341 NEBU-M8W3-K-5-LE3

订货数据 - 传感器测试器

简要说明	订货号	型号
<ul style="list-style-type: none"> 用集成电压源测试接近开关的功能性 在气缸上调节接近开关 	158481	SM-TEST-1