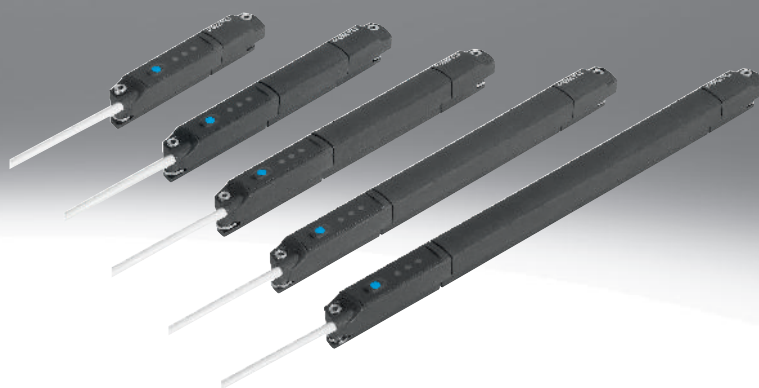


位置变送器 SDAT-MHS，用于 T 型槽

FESTO



主要特性

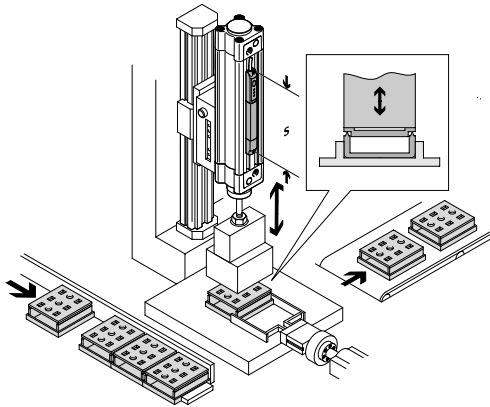
概述

位置变送器用于反馈气缸活塞运动。从价格和复杂性两方面看，位置变送器介于简单的接近开关和更昂贵的位移编码器之间。

对于需要可靠模拟量反馈活塞行程以确保高重复精度的应用场合，例如压装、拧螺丝、铆钉、超声波焊接、良品和不良品分拣

等，位置变送器是最佳解决方案。

超声波焊接



SDAT-MHS 是一种位置变送器，持续记录感测范围内活塞的移动，输出信号与位移成正比。

其感测范围有 50, 80, 100, 125 和 160 mm，与 Festo 销量最大的气缸的行程完美匹配。

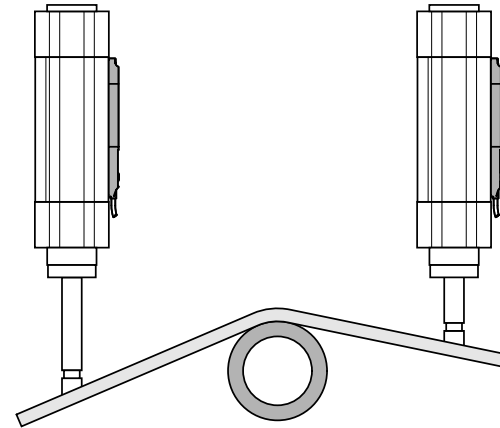
SDAT 采用 0 ... 10 V 或 4 ... 20 mA 模拟量信号，

可连接至模拟量输入，不需要附

件。

一个 IO-Link/开关输出可用作第二个接口。所以，就提供了可选项：开关输出 24 V 或 IO-Link。用示教按键直接将开关输出编程到设备中；用控制器的用户界面来对 IO-Link 功能进行编程。两种工作模式中编程选项有：气缸开关功能、区域值比较、

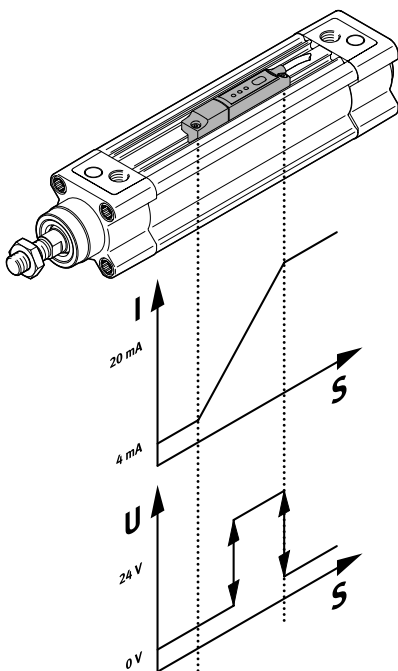
折弯



迟滞比较。

因此，IO-Link/开关输出是常规应用功能的通用接口，无需评估模拟量输出。

开关输出



一个设备全面集成

- 模拟量
SDAT...SA... 4 ... 20 mA
SDAT...SV... 0 ... 10 V
- IO-Link
- 开关输出

编程选项:

- 接近开关功能
- 窗口功能
- 迟滞比较
- NO/NC

重复精度: 0.1 mm

- 注意

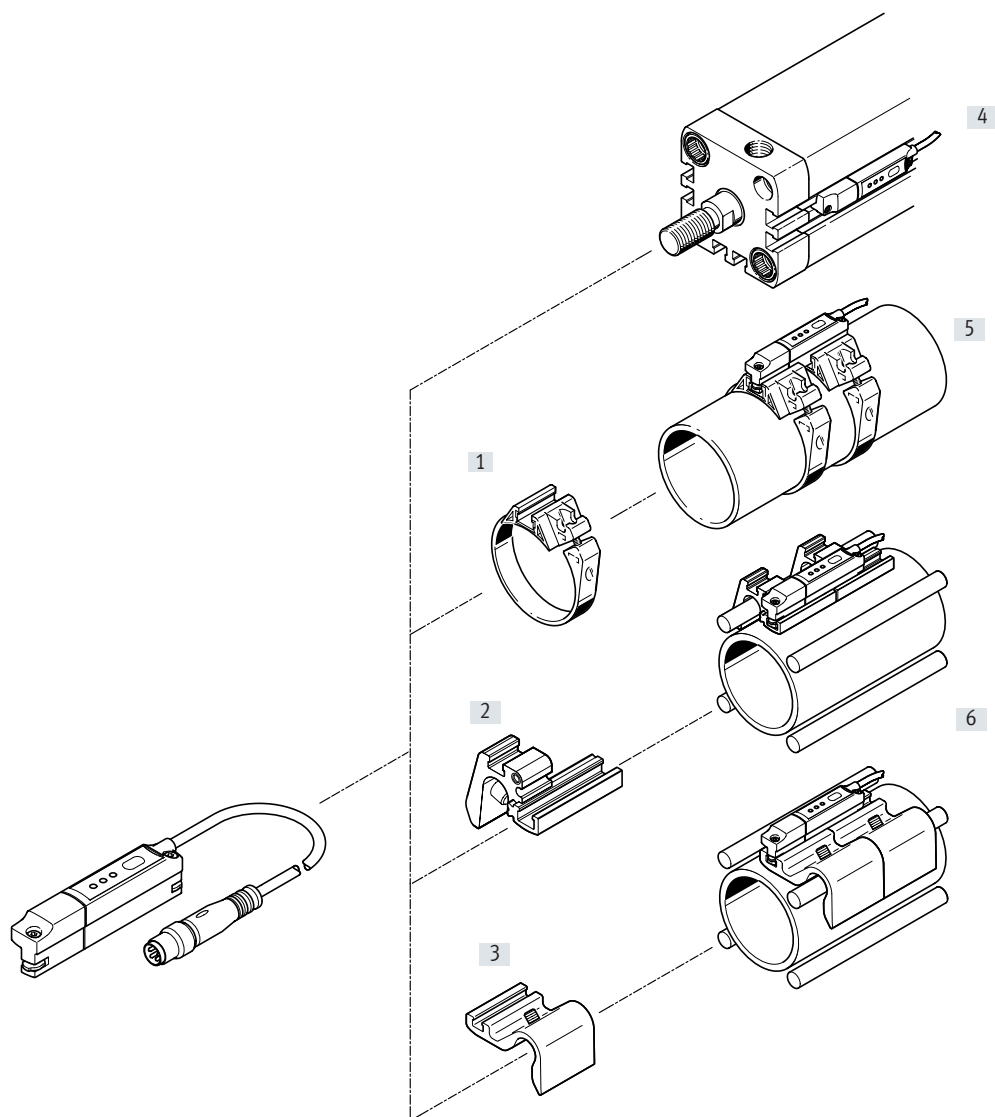
检测磁场的传感器，如位置变送器 SDAT，不得采用铁素体材料制成的安装元件安装到气缸上，因为这样会导致故障。

主要特性

适用驱动器	活塞直径 \varnothing
标准气缸	
ADN	$\varnothing 12, 16, 20, 25, 32, 40, 50, 63, 80$ $\varnothing 100, 125$
DSNU	$\varnothing 8, 10, 12, 16, 20, 25, 32, 40, 50$ $\varnothing 63$
DNC	$\varnothing 32, 40, 50, 63, 80, 100, 125$
DNCB	$\varnothing 32, 40, 50, 63, 80, 100$
DNG	$\varnothing 32, 40, 50, 63, 80, 100, 125$
DSBC	$\varnothing 32, 40, 50, 63, 80, 100, 125$
DSBG	$\varnothing 32, 40, 50, 63, 80, 100, 125, 160$ $\varnothing 200, 250, 320$
活塞杆气缸	
ADVC	$\varnothing 40, 50, 63, 80, 100$
ADVU	$\varnothing 12, 16, 20, 25, 32, 40, 50$ $\varnothing 63, 80, 100, 125$
DMM	$\varnothing 10, 16, 20, 25, 32$
DZF	$\varnothing 12, 18, 25, 32, 40, 50, 63$
DZH	$\varnothing 16, 20, 25$
专用功能气缸	
DFST	$\varnothing 50, 63, 80$
STAF	$\varnothing 50, 80$

适用驱动器	活塞直径 \varnothing
无杆气缸	
DGC-K	$\varnothing 18, 25, 32, 40, 50, 63, 80$
DGC-KF	$\varnothing 18, 25, 32, 40, 50, 63$
DGC-G	$\varnothing 18, 25, 32, 40, 50, 63$
DGC-GF	$\varnothing 18, 25, 32, 40, 50, 63$
带直线导向的气缸	
DFM	$\varnothing 12, 16, 20, 25, 32, 40, 50, 63, 80$ $\varnothing 100$
DFM-B	$\varnothing 12, 16, 20, 25, 32, 40, 50, 63$
DGST	$\varnothing 16, 20, 25$
DPZ	$\varnothing 10, 16, 20, 25, 32$
SLE	$\varnothing 32, 40, 50$
摆动/直线驱动器单元	
DSL	$\varnothing 16, 20, 25, 32, 40$
齿轮齿条式摆动气缸	
DRQD	$\varnothing 16, 20, 25, 32, 40, 50$
DRRD	$\varnothing 16, 20, 25, 32, 40, 50, 63$
气爪	
DHPS	$\varnothing 35$
DHRS	$\varnothing 32, 40$
DHWS	$\varnothing 32, 40$
HGP	$\varnothing 35$
HGR	$\varnothing 32, 40$
HGW	$\varnothing 32, 40$
HGPL	$\varnothing 63$
HGPL -...- B	$\varnothing 14, 25, 40, 63$
HGPT -...- G	$\varnothing 63, 80$
HGRT	$\varnothing 40, 50$

外围元件一览



附件	→ 页码/Internet
[1] 安装组件 SMBR	9
[2] 安装件 SMBZ-8	9
[3] 传感器支架 DASP-M4...	9
[4] 标准气缸 DNC	dnc
紧凑型气缸 ADN	adn
短行程气缸 ADVC/AEVC	advc
紧凑型气缸 ADVU/AEVU	advu
扁平气缸 DZF	dzf
无杆气缸 DGC	dgc
导向气缸 DFM	dfm

附件	→ 页码/Internet
[5] 标准/圆形气缸 DSNU	dsnu
无杆气缸 unit SLE	sle
[6] 标准气缸 DSBG	dsbg

型号代码

001	系列	
SDAT	位置变送器, 磁性	
002	传感器类型	
M	可插入槽内	
003	传感器原理	
HS	霍尔传感器	
004	测量范围	
M50	50 mm	
M80	80 mm	
M100	100 mm	
M125	125 mm	
M160	160 mm	
005	额定工作电压	
1	24 V DC	

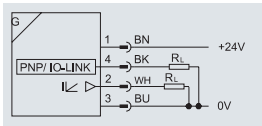
006	显示方式	
L	LED	
007	开关输入/输出	
SA	PNP 或 NPN, 1 模拟量输出 4 ... 20 mA, IO-Link®	
SV	PNP 或 NPN, 1 模拟量输出 0 ... 10 V, IO-Link®	
008	电缆属性	
E	适用于拖链/机器人应用	
009	电缆长度 [m]	
0.3	0.3 m	
010	电接口	
M8	插头 M8, A 编码	

技术参数

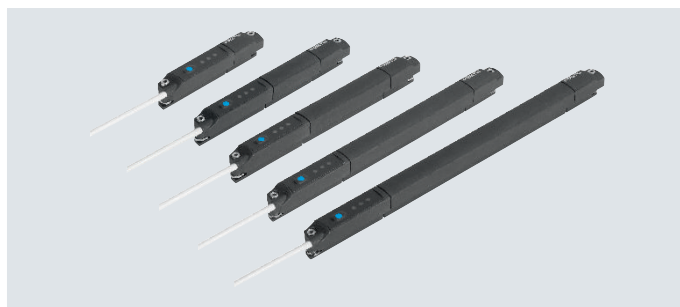
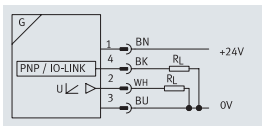
功能

正常工作

SDAT...-SA...



SDAT...-SV...



主要技术参数

型号	M50	M80	M100	M125	M160
结构特点	用于 T 型槽				
安装方式	从上方插入槽内，螺丝夹紧				
安装位置	任意				
证书	RCM c UL us listed (OL)				
防护等级	IP65, IP68				
CE 标记 (见合格声明)	符合欧盟 EMC 指令				
KC 标记	KC EMC				
材料注意事项	不含卤素, RoHS 合规				
油漆湿润缺陷物质符合标准	VDMA24364-B2-L				
重量 [g]	19	23	26	30	35

输入信号/测量元件

型号	M50	M80	M100	M125	M160
测量原理	磁性霍尔				
测量变量	位置				
感测范围 [mm]	0 ... 50	0 ... 80	0 ... 100	0 ... 125	0 ... 160
环境温度 [°C]	-25 ... 70				
环境温度，电缆柔性安装时 [°C]	-20 ... 70				

信号处理

抽样间隔典型值 [ms]	1
最大行程速度 [m/s]	3

输出，主要参数

路径分辨率 [mm]	0.05
------------	------

技术参数

模拟量输出		M50	M80	M100	M125	M160
模拟量输出						
SDAT-...-SA-...	[mA]	4 ... 20				
SDAT-...-SV-...	[V]	0 ... 10				
灵敏度						
SDAT-...-SA-...	[mA/mm]	0.32	0.2	0.16	0.128	0.1
SDAT-...-SV-...	[V/mm]	0.18	0.113	0.09	0.072	0.056
最大负载电阻 SDAT-...-SA-...						
电流输出	[Ω]	500				
最小负载电阻 SDAT-...-SV-...						
电压输出	[kΩ]	20				
典型线性误差	[mm]	±0.25				
模拟量值重复精度	[mm]	0.1				

输出, 其它参数

短路保护	是
过载保护	是

电子元件

工作电压范围	[V DC]	15 ... 30
极性容错保护		用于所有电接口
开关输出		PNP
开关元件功能		常闭或常开触点, 可切换
余波	[%]	10
开关时间, 开	[ms]	小于等于 2
开关时间, 关	[ms]	小于等于 2
最大开关频率	[kHz]	1
最大输出电流	[mA]	100
最大开关容量 DC	[W]	2.7
电压降	[V]	2.5

机电元件

电接口	4针 M8x1, A编码, 符合 EN 61076-2-104 螺丝夹紧
连接方向	同轴向
电缆属性	适用于拖链/机器人应用
电缆测试条件	弯曲强度: 符合 Festo 标准 拖链: 5 百万次, 弯曲半径 28 mm 抗扭节: > 300,000 次, ±270°/0.1 m

显示/操作

设置选项	IO-Link 按键
就绪状态显示	绿色 LED
开关状态显示	黄色 LED
状态显示	红色 LED

技术参数

材料	
壳体	高合金不锈钢
	镀镍黄铜
	加强型聚酰胺
	聚酯
联接螺母	镀镍黄铜
电缆护套, 灰色	TPE-U(PUR)
薄膜	聚酯
针脚触点	镀金铜合金

针脚分配

插头 M8x1, 4针

线芯颜色



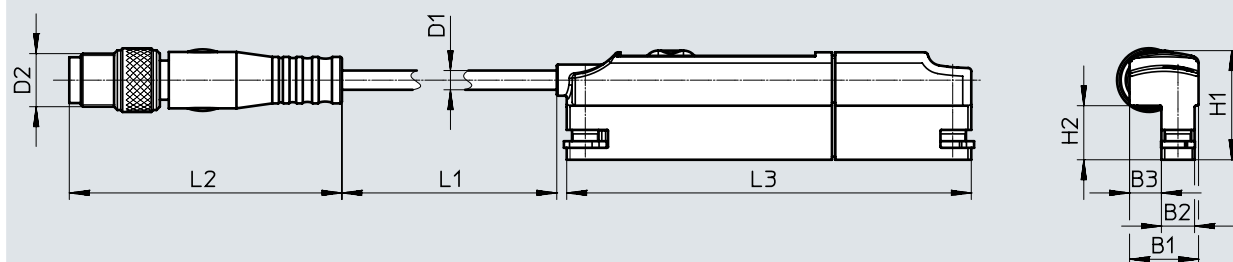
1	工作电压 +24 V DC	1	BN = 棕色
2	模拟量输出 SDAT...-SA... 4 ... 20 mA SDAT...-SV... 0 ... 10 V	2	WH = 白色
3	0 V	3	BU = 蓝色
4	IO-Link/开关输出	4	BK = 黑色

IO-Link	
协议	IO-Link I-Port
协议版本	Device V 1.1
配置文件	智能传感器配置文件
功能类别	二进制数据通道 (BDC)
	诊断
	识别
	过程数据变量 (PDV)
示教通道	
通信模式	COM3 (230.4 kBd)
SIO 模式支持	是
端口类别	A
过程数据宽度 IN	2 字节
过程数据内容 IN	12 bit PDV (测量位置值)
	4 bit BDC (位置监测)
最小循环时间 [ms]	1

尺寸

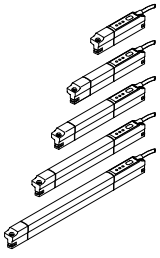
CAD 相关数据 → www.festo.com


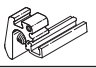

SDAT-MHS-M...-1L-SA-E-0.3-M8

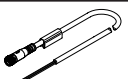
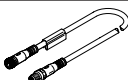



型号	B1	B2	B3	D1 ∅	D2	H1	H2	L1	L2	L3
SDAT-MHS-M50-1L-SA-E-0.3-M8	10.4	5	4.8	2.9	M8	16.5	8.2	300	41.1	61
SDAT-MHS-M80-1L-SA-E-0.3-M8										91
SDAT-MHS-M100-1L-SA-E-0.3-M8										111
SDAT-MHS-M125-1L-SA-E-0.3-M8										136
SDAT-MHS-M160-1L-SA-E-0.3-M8										171

附件

订货数据		电接口	电缆长度 [m]	订货号	型号
	4针, 带插头电缆, 可旋转螺纹 M8		0.3	1531265	SDAT-MHS-M50-1L-SA-E-0,3-M8
				1531266	SDAT-MHS-M80-1L-SA-E-0,3-M8
				1531267	SDAT-MHS-M100-1L-SA-E-0,3-M8
				1531268	SDAT-MHS-M125-1L-SA-E-0,3-M8
				1531269	SDAT-MHS-M160-1L-SA-E-0,3-M8
				8115394	SDAT-MHS-M50-1L-SV-E-0.3-M8
				8115395	SDAT-MHS-M80-1L-SV-E-0.3-M8
				8115396	SDAT-MHS-M100-1L-SV-E-0.3-M8
				8115397	SDAT-MHS-M125-1L-SV-E-0.3-M8
				8115398	SDAT-MHS-M160-1L-SV-E-0.3-M8

订货数据 - 安装元件		适用缸径 \varnothing	订货号	型号
安装组件 SMBR				
	8		175091	SMBR-8-8
	10		175092	SMBR-8-10
	12		175093	SMBR-8-12
	16		175094	SMBR-8-16
	20		175095	SMBR-8-20
	25		175096	SMBR-8-25
	32		175097	SMBR-8-32
	40		175098	SMBR-8-40
	50		175099	SMBR-8-50
	63		175100	SMBR-8-63
安装件 SMBZ				
	32 ... 100		537806	SMBZ-8-32/100
	125 ... 320		537808	SMBZ-8-125/320
传感器支架 DASP-M4-...				
	用于 DSBG-125		1451483	DASP-M4-125-A
	用于 DSBG-160 ... 200		1553813	DASP-M4-160-A
	用于 DSBG-250		1456781	DASP-M4-250-A
	用于 DSBG-320		3015256	DASP-M4-320-A

订货数据 - 连接电缆 NEBU-M8		技术参数 → Internet: nebu			
	电接口, 左侧	电接口, 右侧	电缆长度 [m]	订货号	型号
	直列式插座, M8x1, 4针	电缆, 开放式, 4芯	2.5	541342	NEBU-M8G4-K-2.5-LE4
			5	541343	NEBU-M8G4-K-5-LE4
	直列式插座, M8x1, 4针	直列式插座, M8x1, 4针	2.5	554035	NEBU-M8G4-K-2.5-M8G4
	直角式插座, M8x1, 4针	电缆, 开放式, 4芯	2.5	541344	NEBU-M8W4-K-2.5-LE4
			5	541345	NEBU-M8W4-K-5-LE4