

位置变送器/接近开关 SDAS-MHS，用于 T 型槽

FESTO



特性

概览

SDAS-MHS 用于和气缸一起组成非接触式活塞位置反馈。一个设备集合了两种功能。

1. 用作位置变送器时，其输出与感测范围内行程成正比的信号，信号可用 IO-Link® 通信标准。而且，4 条通道可通过 IO-Link® 编程为接近开关、区域值比较器或迟滞比较器。

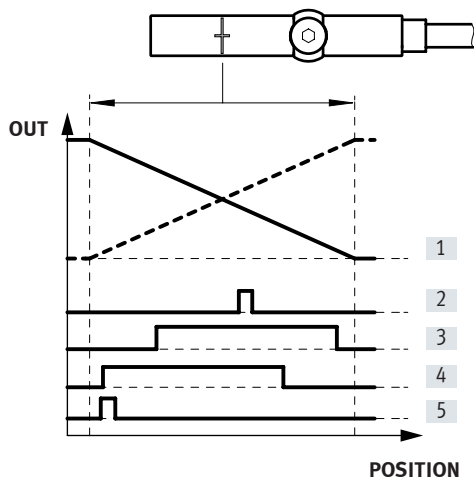
2. 用作可编程接近开关，SDAS-MHS 以二进制信号反馈活塞位置，标准为 24 V 输出信号。另外，通过设备上的电容控制键在感测范围内可示教两个接近开关开关点

得益于其极为紧凑的结构，SDAS-MHS 是用于抓手、紧凑型气缸及所有安装空间有限的应用场合的理想解决方案。

- 注意

其可用于 Festo 带 T 型槽（8 号型材槽）的气缸以及带安装组件的圆形气缸和拉杆气缸。对应气缸的选型帮助见下图。

位置变送器



--- 输出信号 (PDV): 上升方向反转

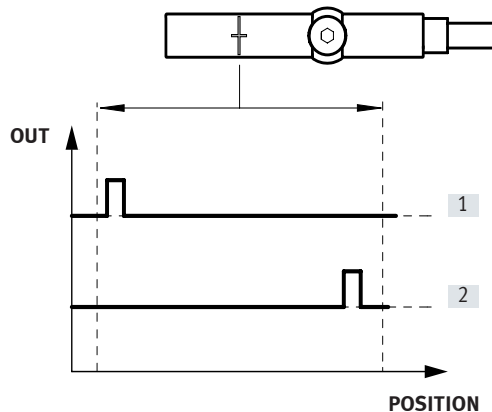
— 输出信号 (PDV): 交付状态的上升方向

- | | |
|-------------------|----------|
| [1] PDV (位置数据值) | [3] SSC2 |
| [2] SSC1 (开关信号通道) | [4] SSC3 |
| | [5] SSC4 |

应用场合:

良品/不良品分拣、压装、铆接、超声波焊接等。

接近开关



- | |
|------------|
| [1] 电气输出 1 |
| [2] 电气输出 2 |

应用场合:

一个设备集合两个接近开关，在紧凑型气缸上的节省空间，在装配和调试期间节省时间。

特性

- 注意

感测范围 [mm]:

位置变送器 工作模式时设定值；典型值。

接近开关 工作模式时，出于功能余量的考虑，感测范围中的设定开关点会在左边沿和右边沿各自减少约 5%。

适用气缸	感测范围 [mm]
标准气缸	
ADN-12	25
ADN-16	25
ADN-20	28
ADN-25	28
ADN-32	29
ADN-40	29
ADN-50	33
ADN-63	34
ADN-80	37
ADN-100	43
ADN-125	41
ADN-TT-12	25
ADN-TT-16	25
ADN-TT-20	27
ADN-TT-25	28
ADN-TT-32	29
ADN-TT-40	29
ADN-TT-50	33
ADN-TT-63	34
ADN-TT-80	37
ADN-TT-100	42
ADN-TT-125	41

适用气缸	感测范围 [mm]
标准气缸	
DSBC-32	28
DSBC-40	30
DSBC-50	30
DSBC-63	34
DSBC-80	38
DSBC-100	42
DSBC-125	42
DSBC-TT-32	27
DSBC-TT-40	30
DSBC-TT-50	30
DSBC-TT-63	34
DSBC-TT-80	38
DSBC-TT-100	42
DSBC-TT-125	42
DSBG-32	31
DSBG-40	29
DSBG-50	30
DSBG-63	32
DSBG-80	35
DSBG-100	40
DSBG-125	45
DSBG-32 V2	31
DSBG-63 V2	32
DSBG-100 V2	36
DSNU-8	24
DSNU-10	26
DSNU-12	27
DSNU-16	28
DSNU-20	27
DSNU-25	29
DSNU-32	27
DSNU-40	28
DSNU-50	31
DSNU-63	32

特性

适用气缸	感测范围 [mm]
活塞杆气缸	
ADVC-32	行程 < SDAS 感测范围
ADVC-40	行程 < SDAS 感测范围
ADVC-50	行程 < SDAS 感测范围
ADVC-63	行程 < SDAS 感测范围
ADVC-80	行程 < SDAS 感测范围
ADVC-100	行程 < SDAS 感测范围
ADVU-12	27
ADVU-16	24
ADVU-20	29
ADVU-25	30
ADVU-32	33
ADVU-40	35
ADVU-50	32
ADVU-63	40
ADVU-80	44
ADVU-100	45
ADVU-125	40
DMM-10	23
DMM-16	27
DMM-20	32
DMM-25	31
DMM-32	33
DPDM-25	29
DPDM-32	28
DZF-12	28
DZF-18	29
DZF-25	35
DZF-32	34
DZF-40	44
DZF-50	47
DZF-63	52
DGST-16	28
DGST-20	32
DGST-25	32
DZH-16	31
DZH-20	32
DZH-25	33
DSL-16	32
DSL-20	25
DSL-25	36
DSL-32	37
DSL-40	40

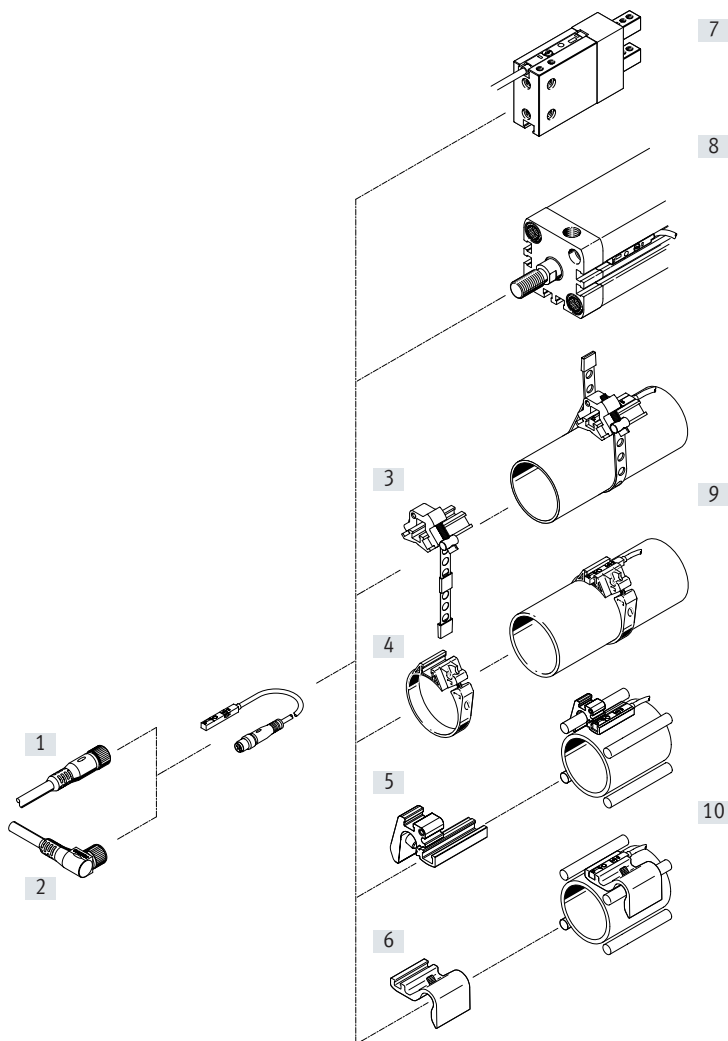
适用气缸	感测范围 [mm]
无杆气缸	
DGC-18	33
DGC-25	41
DGC-32	43
DGC-40	58
DGC-K-18	34
DGC-K-25	44
DGC-K-32	52
齿轮齿条式摆动气缸	
DRRD-16	行程 < SDAS 感测范围
DRRD-20	23
DRRD-25	28
DRRD-32	30
DRRD-35	31
DRRD-40	30
DRRD-50	29
DRRD-63	29
DRQD-16	行程 < SDAS 感测范围
DRQD-20	29
DRQD-25	29
DRQD-32	31
DRQD-50	39
DRQD-63	29
导向杆气缸	
DFM-12	27
DFM-16	25
DFM-20	31
DFM-25	30
DFM-32	33
DFM-40	32
DFM-50	34
DFM-63	36
DFM-80	41
DFM-100	46
DFM-12-B	25
DFM-16-B	27
DFM-20-B	28
DFM-25-B	29
DFM-32-B	30
DFM-40-B	30
DFM-50-B	32
DFM-63-B	36
DGC-18	33
DGC-25	41
DGC-32	43
DGC-40	58
DGC-K-18	34
DGC-K-25	44
DGC-K-32	52
DPZ-10	27
DPZ-16	30
DPZ-20	34
DPZ-25	32
DPZ-32	34

特性

适用抓手	感测范围 [mm]
DHDS-32	行程 < SDAS 感测范围
DHDS-50	行程 < SDAS 感测范围
DHDS-32-NC	行程 < SDAS 感测范围
DHDS-50-NC	行程 < SDAS 感测范围
DHEF-20-A	33
DHPS-10	行程 < SDAS 感测范围
DHPS-16	行程 < SDAS 感测范围
DHPS-20	行程 < SDAS 感测范围
DHPS-25	行程 < SDAS 感测范围
DHPS-35	行程 < SDAS 感测范围
DHPS-10-NC	行程 < SDAS 感测范围
DHPS-16-NC	行程 < SDAS 感测范围
DHPS-35-NC	行程 < SDAS 感测范围
DHPS-10-NO	行程 < SDAS 感测范围
DHPS-16-NO	行程 < SDAS 感测范围
DHPS-20-NO	行程 < SDAS 感测范围
DHPS-35-NO	行程 < SDAS 感测范围
DHRS-16	行程 < SDAS 感测范围
DHRS-25	行程 < SDAS 感测范围
DHRS-32	行程 < SDAS 感测范围
DHRS-40	行程 < SDAS 感测范围
DHRS-16-NC	行程 < SDAS 感测范围
DHRS-25-NC	行程 < SDAS 感测范围
DHRS-32-NC	行程 < SDAS 感测范围
DHRS-40-NC	行程 < SDAS 感测范围
HGW-16	行程 < SDAS 感测范围
HGW-25	行程 < SDAS 感测范围
HGW-32	行程 < SDAS 感测范围
HGW-40	行程 < SDAS 感测范围
DHWS-16	行程 < SDAS 感测范围
DHWS-25	行程 < SDAS 感测范围
DHWS-32	行程 < SDAS 感测范围
DHWS-40	行程 < SDAS 感测范围
DHWS-16-NC	行程 < SDAS 感测范围
DHWS-25-NC	行程 < SDAS 感测范围
DHWS-32-NC	行程 < SDAS 感测范围
DHWS-40-NC	行程 < SDAS 感测范围
HGDD-50	行程 < SDAS 感测范围
HGDD-63	行程 < SDAS 感测范围
HGDD-80	行程 < SDAS 感测范围
HGDD-35-G1	行程 < SDAS 感测范围
HGDD-40-G1	行程 < SDAS 感测范围
HGDD-50-G1	行程 < SDAS 感测范围
HGDD-63-G1	行程 < SDAS 感测范围
HGDD-80-G1	行程 < SDAS 感测范围
HGDD-35-G2	行程 < SDAS 感测范围
HGDD-40-G2	行程 < SDAS 感测范围
HGDD-50-G2	行程 < SDAS 感测范围
HGDD-63-G2	行程 < SDAS 感测范围
HGDD-80-G2	行程 < SDAS 感测范围

适用抓手	感测范围 [mm]
HGPD-40	行程 < SDAS 感测范围
HGPD-50	行程 < SDAS 感测范围
HGPD-63	行程 < SDAS 感测范围
HGPD-80	行程 < SDAS 感测范围
HGPD-40-G1	行程 < SDAS 感测范围
HGPD-50-G1	行程 < SDAS 感测范围
HGPD-63-G1	行程 < SDAS 感测范围
HGPD-80-G1	行程 < SDAS 感测范围
HGPD-40-G2	行程 < SDAS 感测范围
HGPD-50-G2	行程 < SDAS 感测范围
HGPD-63-G2	行程 < SDAS 感测范围
HGPD-80-G2	行程 < SDAS 感测范围
HGPL-14	25
HGPL-25	28
HGPL-40	32
HGPL-63	33
HGPL-B-14	26
HGPL-B-25	28
HGPL-B-40	32
HGPL-B-63	33
HGPT-40	行程 < SDAS 感测范围
HGPT-50	行程 < SDAS 感测范围
HGPT-63	行程 < SDAS 感测范围
HGPT-80	行程 < SDAS 感测范围
HGPT-40-G1	行程 < SDAS 感测范围
HGPT-50-G1	行程 < SDAS 感测范围
HGPT-63-G1	行程 < SDAS 感测范围
HGPT-80-G1	行程 < SDAS 感测范围
HGPT-40-G2	行程 < SDAS 感测范围
HGPT-50-G2	行程 < SDAS 感测范围
HGPT-63-G2	行程 < SDAS 感测范围
HGPT-80-G2	行程 < SDAS 感测范围
HGRT-40	行程 < SDAS 感测范围
HGRT-50	36
HGRT-40-G2	行程 < SDAS 感测范围
HGRT-50-G2	40
EHPS-16	行程 < SDAS 感测范围
EHPS-20	行程 < SDAS 感测范围
EHPS-25	行程 < SDAS 感测范围

外围元件一览



附件	→ 页码/Internet
[1] 连接电缆 NEBU-M8G4	12
[2] 连接电缆 NEBU-M8W4	12
[3] 安装组件 SMBR-8-8/100-S6. 耐高温	12
[4] 安装组件 SMBR	12
[5] 安装件 SMBZ-8	12
[6] 传感器支架 DASP-M4...	12
[7] 三点气爪 HGDD	hgdd
平行气爪 DHPS	dhps
平行气爪 HGPD	hgpd
平行气爪 HGPT	hgpt
摆动气爪 DHWS	dhws
旋转气爪 DHRS	dhrs
旋转气爪 HGRT	hgtr

附件	→ 页码/Internet
[8] 标准气缸 DSBC	dsbc
标准气缸 DNC	dnc
紧凑型气缸 ADN	adn
短行程气缸 ADVC/AEVC	advc
紧凑型气缸 ADVU/AEUVU	advu
扁平气缸 DZF	dzf
无杆气缸 DGC	dgc
直线/摆动夹紧单元 CLR	clr
导向杆气缸 DFM	dfm
[9] 标准气缸/圆形气缸 DSNU	dsnu
无杆气缸 SLE	sle
[10] 标准气缸 DSBG	dsbg

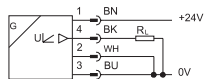
型号代码

001	系列		007	电气输出 1	
SDAS	位置变送器/接近开关		PNLK	PNP 或 NPN 或 IO-Link®	
002	传感器类型		008	电气输出 2	
M	可插入槽内		PN	PNP 或 NPN	
003	传感器原理		009	电缆属性	
HS	霍尔传感器		E	适用于拖链/机器人应用	
004	感测范围		010	电缆长度 [m]	
M40	典型值最高可达 40 mm		0.3	0.3	
005	额定工作电压		2.5	2.5	
1	24 V DC		011	电接口	
006	显示		LE	开放式	
L	LED		M8	插头 M8	

位置变送器/接近开关 SDAS-MHS，用于 T 型槽

技术参数

功能



工作模式：
位置变送器

工作模式：
接近开关



主要技术参数

结构特点	用于 T 型槽
安装位置	任意
安装方式	螺丝夹紧
认证	RCM compliance mark
KC 标记	KC EMC
CE 标记 (见合格声明)	符合欧盟电磁兼容性指令
防护等级	IP65, IP68
材料注意事项	RoHS 合规 不含卤素

- 1) 欲了解元件的适用性，请登录网址：www.festo.com/sp → Certificates
如果元件易受居住、办公室、商业环境或小型企业的限制，可能有必要采取进一步措施以减少辐射干扰。

传感器

测量变量		位置
测量原理		磁性霍尔
感测范围	[mm]	≤ 52
环境温度	[°C]	-40 ... +80
典型抽样间隔	[ms]	2
最大行程速度	[m/s]	3
路径分辨率	[mm]	≤ 0.02
重复精度	[mm]	0.2
典型线性误差	[mm]	±1

电子元件 - 主要参数

工作电压范围	[V DC]	10 ... 30
余波	[%]	10
极性容错保护		适用于所有电接口

技术参数

电子元件 - 开关输出 (工作模式: 接近开关)		
开关输出		2x PNP 或 2x NPN 可调
开关元件功能 ¹⁾		常闭或常开触点, 可切换
开关时间, 开	[ms]	< 4
开关时间, 关	[ms]	< 4
最大开关频率	[Hz]	125
最大输出电流 ²⁾	[mA]	50
短路保护		是
过载保护		有
最大开关输出电压 DC	[V]	30
最大开关容量 DC	[W]	1.5
电压降	[V]	< 0.5

1) 开关元件功能仅可通过 IO-Link 设置

2) 每个开关输出

IO-Link (工作模式: 位置变送器)		
协议		IO-Link I-Port
协议版本		Device V 1.1
配置文件		智能传感器配置文件
功能等级		过程数据变量 (PDV) 识别 诊断 示教通道 开关信号通道 (SSC)
通信方式		COM2 (38.4 kBaud)
SIO 模式支持		是
端口等级		A
过程数据宽度 IN		2 字节
过程数据内容 IN		12-bit PDV (位置测量) 4-bit SSC (开关信号)
最小周期时间	[ms]	2.5

显示和操作		
开关状态指示		LED 黄色
状态指示		LED 红色
设置方式		IO-Link 电容按键

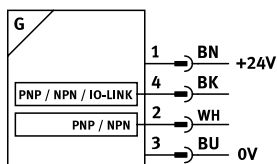
技术参数

机电元件	SDAS-MHS- ... -0,3-M8	SDAS-MHS- ... -2,5-LE
电接口 1		
连接方式	带插头电缆	电缆
连接技术	M8x1, A 编码, 符合 EN 61076-2-104	开放式
针/芯数	4	
安装方式	用螺丝锁定	-
电缆连接方向	同轴向	
环境温度, 电缆柔性安装	[°C] -20 ... +70	
电缆长度	[m] 0.3	2.5
电缆属性	适用于拖链/机器人应用	
电缆测试条件	弯曲强度: 符合 Festo 标准	
	拖链: 5 百万次, 弯曲半径 28 mm	
	抗扭转: > 300,000 次循环, ± 270°/0.1 m	
电缆护套颜色	灰色	
电缆护套材料	TPE-U(PUR)	
材料信息: 针脚触点	镀金铜合金	-

接线

工作模式: 接近开关

工作模式: 位置变送器



1 工作电压
2 开关输出 2
3 0V
4 开关输出 1

1 工作电压
2 未占用
3 0V
4 IO-Link

线芯颜色

BN = 棕色
BK = 黑色

WH = 白色
BU = 蓝色

插头

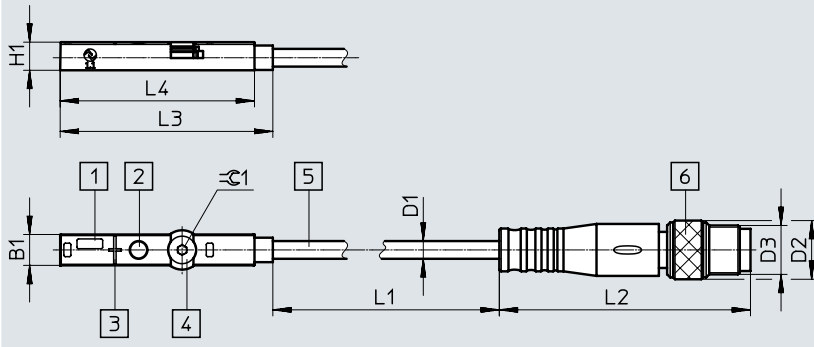


机械系统	SDAS-MHS- ... -0,3-M8	SDAS-MHS- ... -2,5-LE
安装方式	可从上方插入槽内	
产品重量	[g] 9.5	27
壳体材料	高合金不锈钢	
	加强型聚酰胺	
材料信息: 联接螺母	镀镍黄铜	-

技术参数

尺寸，带插头电缆

CAD 相关数据 → www.festo.com

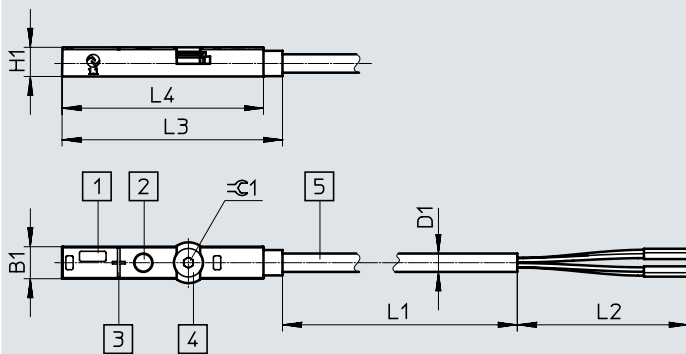


- [1] 发光二极管
- [2] 操作按钮
- [3] 传感器中心
- [4] 沟槽，用于螺丝刀
- [5] 连接电缆
- [6] 插头 M8, 4针

型号	B1	D1 ∅	D2 ∅	D3	H1	L1	L2	L3	L4	∅1
SDAS-MHS-...-M8	5	2.9	9.6	M8	4.6	300	41.1	34.8	31.8	1.5

电缆尺寸

CAD 相关数据 → www.festo.com





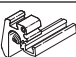

- [1] 发光二极管
- [2] 操作按钮
- [3] 传感器中心
- [4] 沟槽，用于螺丝刀
- [5] 连接电缆

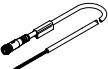


型号	B1	D1 ∅	H1	L1	L2	L3	L4	∅1
SDAS-MHS-...-LE	5	2.9	4.6	2500	50	34.8	31.8	1.5

订货数据

	电接口	电缆长度 [m]	订货号	型号
	带插头电缆, M8x1, A编码, 符合 EN 61076-2-104	0.3	8063974	SDAS-MHS-M40-1L-PNLK-PN-E-0.3-M8
	电缆, 开放式	2.5	8063975	SDAS-MHS-M40-1L-PNLK-PN-E-2.5-LE

附件

订货数据 - 安装元件		订货号	型号
适用缸径			
安装组件 SMBR-8-8/100-S6，耐高温			
	8 ... 100	538937	SMBR-8-8/100-S6
安装组件 SMBR			
	8	175091	SMBR-8-8
	10	175092	SMBR-8-10
	12	175093	SMBR-8-12
	16	175094	SMBR-8-16
	20	175095	SMBR-8-20
	25	175096	SMBR-8-25
	32	175097	SMBR-8-32
	40	175098	SMBR-8-40
	50	175099	SMBR-8-50
	63	175100	SMBR-8-63
安装件 SMBZ			
	用于 DSBG 32 ... 100	537806	SMBZ-8-3 2/100
传感器支架 DASP-M4-...			
	用于 DSBG-125	1451483	DASP-M4-125-A

订货数据 - 连接电缆 NEBU-M8				技术参数 → Internet: nebu	
	电接口，左侧	电接口，右侧	电缆长度 [m]	订货号	型号
	直列式插座, M8x1, 4针	电缆, 开放式, 4芯	2.5	541342	NEBU-M8G4-K-2.5-LE4
			5	541343	NEBU-M8G4-K-5-LE4
	直列式插座, M8x1, 4针	直列式插座, M8x1, 4针	2.5	554035	NEBU-M8G4-K-2.5-M8G4
	直角式插座, M8x1, 4针	电缆, 开放式, 4芯	2.5	541344	NEBU-M8W4-K-2.5-LE4
			5	541345	NEBU-M8W4-K-5-LE4