

位置变送器 SDAC-MHS

FESTO



主要特性

概述

SDAC-MHS 用于非接触式反馈可以被磁性感测的气缸活塞的位置。可选 IO-Link® 派生型以及带经典 0-10V 模拟量输出的派生型。SDAC-MHS 结构紧凑，非常适用于气爪、紧凑型气缸以及各种安装空间受限的应用场合。

IO-Link® 派生型在一个设备中集成了两种功能。

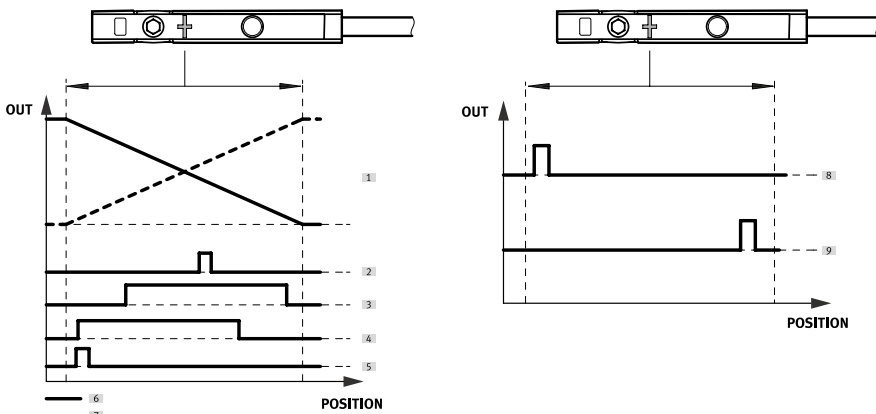
1. 用作位置变送器，提供检测范围内与运动成正比的输出信号，信号符合 IO-Link® 通信标准。而且，IO-Link® 派生型，4 通道可以通过 IO-Link® 编程作为接近开关、窗口比较器或迟滞比较器。

2. 用作可编程接近开关时，SDAC-MHS 以二进制信号反馈活塞位置，采用标准 24V 输出信号。此外，通过设备上的电容式操作按键可以在检测范围内示教两个开关点。

位置变送器应用：不间断位置反馈，例如用于良品/不良品分拣、压装、铆接、超声波焊接等。

接近开关功能应用：用于二进制位置反馈。在小型驱动器上可安装两个接近开关，安装和调试节省时间。

图示



IO-Link® 派生型:

- [1] PDV (位置数据, 阀)
- [2] SSC1 (开关信号通道)
- [3] SSC2
- [4] SSC3
- [5] SSC4
- [6] 输出信号 (PDV): 上升方向反转
- [7] 输出信号 (PDV): 上升方向 (出厂设置)

接近开关:

- (8) 开关输出 1
- (9) 开关输出 2

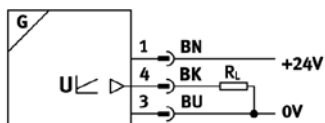
型号代码

001	系列	
SDAC	位置变送器	
002	传感器安装方式	
M	可插入槽内	
003	传感器原理	
HS	霍尔传感器	
004	测量范围	
M20	典型值最高可达 20 mm	
M30	典型值最高可达 30 mm	
005	额定工作电压	
1	24 V DC	
006	显示	
L	LED	

007	电气输出 1	
PNLK	PNP/NPN/IO-Link	
V	0 ... 10 V	
008	电气输出 2	
	无	
PN	PNP 或 NPN	
009	电缆长度 [m]	
0.3	0.3 m	
2.5	2.5 m	
010	连接方向	
	轴向	
011	电接口	
LE	开放式	
M8	插头 M8, A 编码	

技术参数

主要技术参数, SDAC 0 ... 10V

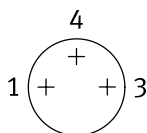


结构特点	用于 C 型槽
安装位置	可选
安装方式	螺丝夹紧, 可从端部插入槽内
使用指南	见官网的支持与下载
认证	RCM trademark
CE 标记 (见合格声明)	符合欧盟 EMC 指令, 符合欧盟 RoHS 指令
CE 标记 (见合格声明)	符合英国 EMC 指令, 符合英国 RoHS 指令
防护等级	IP65, IP68
材料注意事项	RoHS 合规, 不含卤素
油漆湿润缺陷物质标准	VDMA24364-B2-L

传感器, SDAC 0 ... 10V

测量变量	位置
测量原理	磁性霍尔
感测范围	25 mm
环境温度	-40 ... 80°C
典型采样间隔时间	2 ms
最大行程速度	≥4 m/s
位移分辨率	0.047 mm
重复精度	0.2 mm
典型线性误差	±2 mm

电子元件, SDAC 0 ... 10V



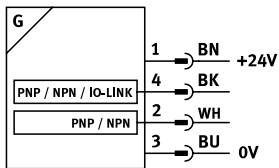
工作电压范围 DC	15 ... 30 V
余波	10%
极性容错保护	是
模拟量输出	0 - 10 V
敏感度	0.45 V/mm
最小阻性电阻, 电压输出	10 kOhm
短路保护	是
过载保护	有
输出信号	模拟量
空载电源电流	<12 mA
状态指示	LED 红/绿

显示/操作, SDAC 0 ... 10V

开关状态指示	-
状态指示	LED 红/绿
设置选项	-

技术参数

主要技术参数, SDAC 带 IO-Link®



结构特点	用于 C 型槽
安装位置	可选
安装方式	螺丝夹紧, 可从端部插入槽内
使用指南	见官网的支持与下载
认证	RCM trademark
CE 标记 (见合格声明)	符合欧盟 EMC 指令, 符合欧盟 RoHS 指令
CE 标记 (见合格声明)	符合英国 EMC 指令, 符合英国 RoHS 指令
防护等级	IP65, IP68
材料注意事项	RoHS 合规, 不含卤素
油漆湿润缺陷物质标准	VDMA24364-B2-L

传感器, SDAC 带 IO-Link®

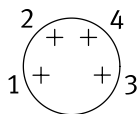
测量变量	位置
测量原理	磁性霍尔
感测范围	35 mm
环境温度	-40 ... 80°C
典型采样间隔时间	2 ms
最大行程速度	≥4 m/s
位移分辨率	0.012 mm
重复精度	0.2 mm
典型线性误差	±2 mm

电子元件, SDAC 带 IO-Link®

工作电压范围 DC	10 ... 30 V
余波	10%
极性容错保护	是
模拟量输出	-
敏感度	-
最小阻性电阻, 电压输出	-
短路保护	是
过载保护	有
输出信号	-
空载电源电流	<19 mA
状态指示	红色 LED

技术参数

电子元件 – 开关输出, SDAC 带 IO-Link®



开关输出	2x PNP 或 2x NPN 可调节
开关元件功能 ¹⁾	常闭或常开触点, 可切换
开关时间, 开	≤3 ms
开关时间, 关	≤3 ms
最大开关频率	166 Hz
最大开关输出电压 DC	30 V
最大输出电流 ²⁾	50 mA
最大开关容量 DC	1.5 W
电压降	≤0.4 V

1) 开关元件功能仅可通过 IO-Link® 设置

2) 每次开关输出

显示/操作, SDAC 带 IO-Link®

开关状态指示	黄色 LED
状态指示	红色 LED
设置选项	IO-Link®, 电容按键

IO-Link®

协议	IO-Link®
IO-Link, 版本 ID	V1.1
IO-Link, 设备配置文件	功能定位、识别和诊断、智能传感器 - SSP 4.1.1, 测量和开关传感器
IO-Link, 传输速率	COM2
IO-Link, SIO 模式支持	是
IO-Link, 端口类别	A 类
IO-Link, 过程数据长度输入	32
IO-Link, 最小周期时间	3
IO-Link, 过程数据内容 IN	位置值 16 位 MDC, 监测 4 位 SSC

机电参数

电接口 1, 连接方式	电缆	带插头电缆
电接口 1, 连接系统	开放式	M8x1, A 编码, 符合 EN 61076-2-104
电接口 1, 针/芯数	3, 4	
电接口 1, 安装方式	-	螺丝锁定, 带内六角 A/F 9 mm 和纵向滚花
电接口 1, 紧固扭矩	-	0.3 Nm
连接方向	同轴向	
环境温度, 带移动电缆	-20 ... 70°C	
电缆长度	2.5 m	0.3 m
电缆属性	适用于拖链/机器人应用	
电缆测试条件	弯曲强度: 按 Festo 标准, 抗扭结: > 300,000 次, ± 270°/0.1 m, 拖链: > 5 百万次, 弯曲半径 28 mm	
电缆护套颜色	灰色	
电缆护套材料	TPE-U(PUR)	
电气触点材料	-	黄铜, 镀镍、镀金

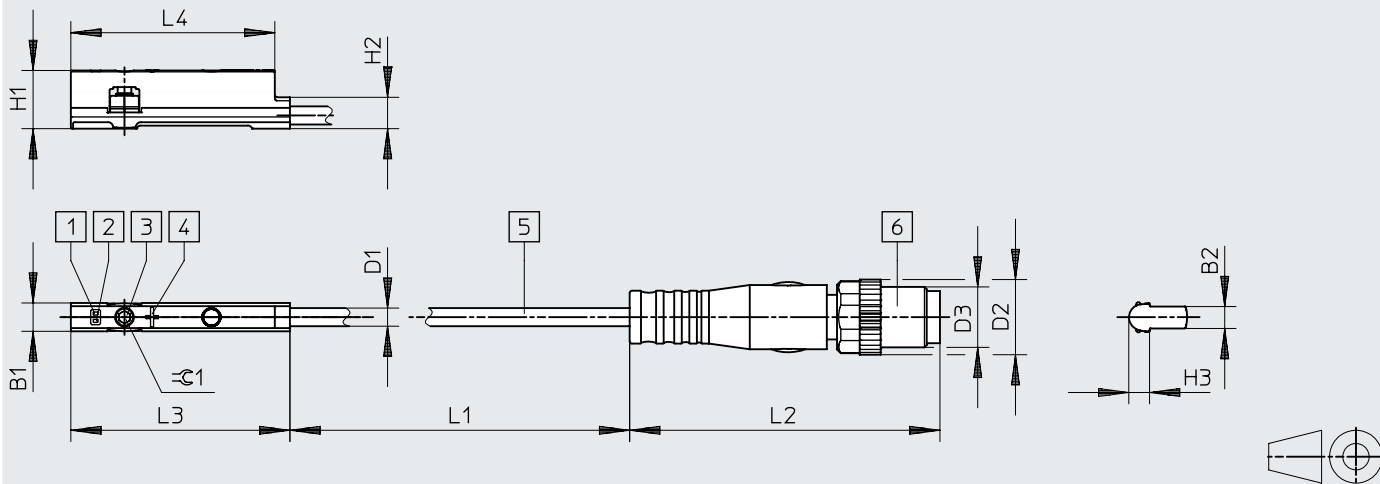
技术参数

机械参数		
电接口 1, 连接方式	电缆	带插头电缆
产品重量	21 g	9 g
壳体材料	加强型聚酰胺, 高合金不锈钢	
联接螺母材料	-	镀镍黄铜

尺寸

尺寸 - SDAC-...-M8, 带锁定螺丝

CAD 相关数据 → www.festo.com

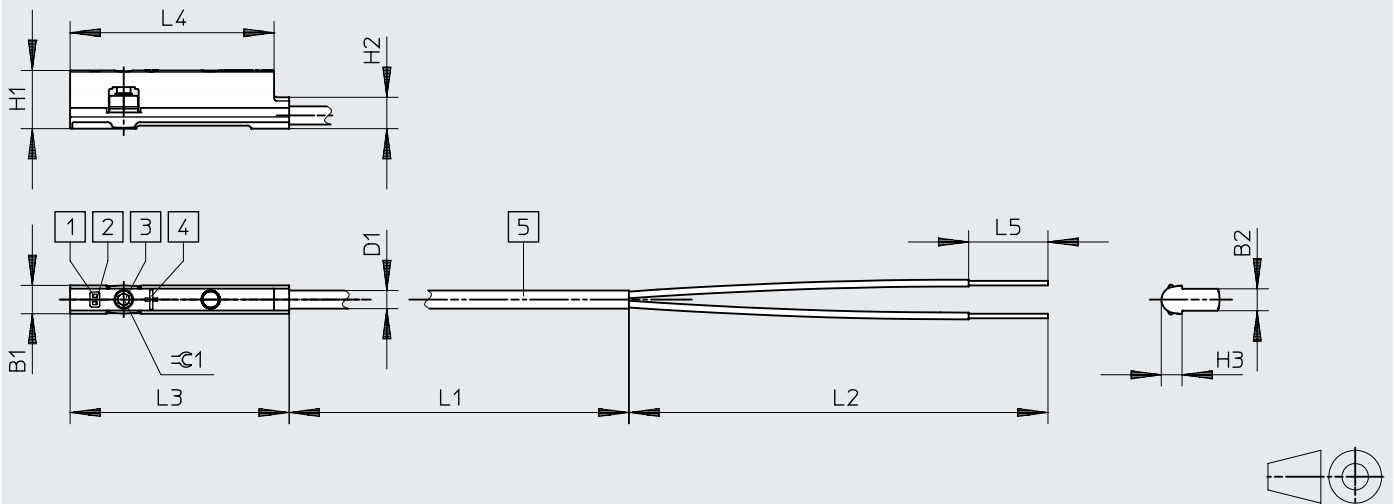


- [1] 颜色缩写: 红色
- [2] 颜色代码: SDAC-MHS-M30-1L-PNLK-PN-E-Yellow; SDAC-MHS-M20-1L-V-E-Green
- [3] 内六角
- [4] 传感器元件中心
- [5] 连接电缆
- [6] M8 插头

	B1	B2	D1 ∅	D2 ∅	D3	H1	H2	H3	L1	L2	L3	L4	≡∠1
SDAC-MHS-M30-1L-PNLK-PN-E-0,3-M8	3,8	2,9	2,4	10	M8x1	7,7	4,1	2,8	300	41,1	29	27	1,5
SDAC-MHS-M20-1L-V-E-0,3-M8			2,2										

尺寸

尺寸 - SDAC...-LE, 带开放式电缆

CAD 相关数据 → www.festo.com

- [1] 颜色缩写: 红色
 [2] 颜色代码: SDAC-MHS-M30-1L-PNLK-PN-E-Yellow; SDAC-MHS-M20-1L-V-E-Green
 [3] 内六角
 [4] 传感器元件中心
 [5] 连接电缆

	B1	B2	D1 ∅	H1	H2	H3	L1	L2	L3	L4	L5	$\varnothing C1$
SDAC-MHS-M30-1L-PNLK-PN-E-2,5-LE	3,8	2,9	2,4	7,7	4,1	2,8	2500	50	29	27	7	1,5
SDAC-MHS-M30-1L-V-E-2,5-LE			2,2									

订货数据

位置变送器, 0 ... 10V						
	电接口 1, 连接方式	电接口 1, 连接系统	电缆长度	模拟量输出	订货号	型号
	电缆	开放式	2.5 m	0 - 10 V	8128403	SDAC-MHS-M20-1L-V-E-2.5-LE
	带插头电缆	M8x1, A 编码, 符合 EN 61076-2-104	0.3 m		8128402	SDAC-MHS-M20-1L-V-E-0.3-M8

位置变送器, IO-Link®						
	电接口 1, 连接方式	电接口 1, 连接系统	电缆长度	协议	订货号	型号
	电缆	开放式	2.5 m	IO-Link®	8128405	SDAC-MHS-M30-1L-PNLK-PN-E-2.5-LE
	带插头电缆	M8x1, A 编码, 符合 EN 61076-2-104	0.3 m		8128404	SDAC-MHS-M30-1L-PNLK-PN-E-0.3-M8