

快插接头 QS-V0，耐焊渣

FESTO



主要特性

应用场合



轻松选择合适的接头。Festo 为每一个连接提供可靠的解决方案。便利的快插接头系统包括1000多个型号的标准和功能性接头。

气管/接头组合概览

应用场景	接头	气管	简要说明
常规	QS(M)	PEN	适合各种类型的任务，且价格优惠。采用高抗性材料，弹性佳，弯曲半径经过优化，便于安装。在动态应用场合中具备高耐磨性。
	QS(M)	PUN	拥有多种不同型号的组合选择，因此，在各种标准应用场合中具备极高的灵活性。
	QS(M)	PAN	可满足所有要求，甚至适用于压力和温度范围均有所增大的标准应用场合。
高压	NPQM	PAN-MF	符合 DIN 标准 73378: 非常适合用于移动气动元件。适用于压力范围大且温度范围更大的应用场合。
	NPQH	PAN-R	功能强大，最大压力达 20 bar，例如，在使用增压器 DPA 的应用场合中。
耐化、耐水解、食品安全	NPQP	PLN	耐清洁剂，符合 FDA 规定，且经济实惠。可代替不锈钢接头组合。
	NPKA	PUN-H	耐水解，适合有水应用。组合适用于洁净室中，符合 FDA 规定，采用 100% 聚合物制成，耐腐蚀。采用“一卡到位原则”，非常易于安装。
	NPQH	PFAN/PTFEN	用于高达 150 °C 的高温环境中。食品级，符合 FDA 规定，且耐清洁剂。
	NPCK	PFAN/PTFEN	采用管接螺母无边设计，易于清洁。非常耐腐蚀 (CRC 4)，且符合 FDA 规定。适合多种介质。
	CRQS	PFAN/PTFEN	非常耐腐蚀 (CRC 4)，耐酸碱。
耐化、耐水解	NPQR	PFAN/PTFEN	经过优化的无边设计，不易积灰，食品级 - 价格优惠。可用于高达 150 °C 的高温环境中。最大压力达 16 bar。达到最高耐腐蚀等级 (CRC 4)。
抗静电	NPQM	PUN-CM	抗静电气管与坚固的金属接头组合：最大程度地保护电气和电子元件。
阻燃	NPQM	PUN-V0	因具备阻燃性，在存在火灾风险的场合使用非常安全。已根据 DIN 5510-2 对气管进行测试。
耐焊渣	NPQH	PUN-V0-C	非常适合存在焊渣的应用场合。所有直径的气管管壁厚度均为 2 mm，非常可靠。
	QS-V0	PAN-V0	采用有特殊接头的双壁气管，即便近距离接触焊渣，仍可确保安全。

主要特性

快插接头产品范围

QSM, mini 系列

技术参数 → Internet: qsm



小型快插接头用于在局促的安装空间内实现最大的元件密度。用于最高温度达 80°C、最大压力达 14 bar 的气动应用场合。适用气管外径包括 2, 3, 4 和 6 mm, 可配合连接螺纹: M3, M5, M6, M7, R1/8 和 G1/8。

QS, 标准系列

技术参数 → Internet: qs



多种快插接头选择, 用于最高温度达 80°C、最大压力达 14 bar 的气动应用场合。适用气管外径包括 4, 6, 8, 10, 12, 16 和 22 mm, 可配合连接螺纹: R1/8 ... R1/2 和 G1/8 ... G3/4。

CRQS, 不锈钢

技术参数 → Internet: crqs



不锈钢快插接头。高耐腐蚀等级 CRC 4, 且耐化学品, 经认证可用于食品包装行业。用于最高温度达 120°C、最大压力达 10 bar 的气动应用场合。适用气管外径包括 4, 6, 8, 10, 12 和 16 mm, 可配合连接螺纹: M5 和 R1/8 ... R1/2。

QS-V0, 耐焊渣

技术参数 → Internet: qs-v0



阻燃型快插接头适用于所有存在火灾风险的场合, 例如, 汽车行业和建筑行业中的焊接系统。用于最高温度达 60°C、最大压力达 10 bar 的气动应用场合。适用气管外径包括 4, 6, 8, 10 和 12 mm, 可配合连接螺纹: R1/8 ... R1/2 和 G1/8 ... G1/2。

NPQH

技术参数 → Internet: npqh



坚固的金属快插接头均为镀镍黄铜 (采用化学方法) 材质。高耐腐蚀等级 CRC 3, 且耐化学品。用于最高温度达 150°C、最大压力达 20 bar 的气动应用场合。适用气管外径包括 4, 6, 8, 10, 12 和 14 mm, 可配合连接螺纹: M5, M7 和 G1/8 ... G1/2。

NPQM

技术参数 → Internet: npqm



价格实惠的金属快插接头, 用于最高温度 70°C、最大压力达 16 bar 的气动应用场合。适用气管外径包括 3, 4, 6, 8, 10, 12 和 14 mm, 可配合连接螺纹: M5, M7 和 G1/8 ... G1/2。

NPQP

技术参数 → Internet: npqp



聚丙烯接头, 用于受介质影响严重的应用场合中。用于最高温度达 60°C、最大压力达 10 bar 的气动应用场合。适用气管外径包括 4, 6, 8, 10 和 12 mm, 可配合连接螺纹: R1/8 ... R1/2。

NPQR, 不锈钢

技术参数 → Internet: npqr



不锈钢快插接头。最高耐腐蚀等级 CRC 4, 且耐化学品。食品级, 可用于食品包装行业。用于最高温度达 150°C、最大压力达 16 bar 的气动应用场合。适用气管外径包括 4, 6, 8, 10 和 12 mm, 可配合连接螺纹: M5, M7 和 G1/8 ... G1/2。

主要特性

功能快插接头产品范围

QSK,
快插接头, 自密封

技术参数 → Internet: qsk



气管断开后, 阻断气流的快插接头。用于最高温度达 60°C、最大压力达 14 bar 的气动应用场合。适用气管外径包括 4, 6, 8, 10 和 12 mm, 可配合连接螺纹: M5, R1/8 ... R1/2 和 G1/8 ... G1/2。

QSR,
快插接头, 可旋转

技术参数 → Internet: qsr



快插接头, 带旋转接口, 可旋转 360°。滚珠轴承在旋转运动场合中最大转速可达 500 rpm。用于最高温度达 60°C、最大压力达 14 bar 的气动应用场合。适用气管外径包括 4, 6, 8, 10 和 12 mm, 可配合连接螺纹: M5, R1/8 ... R1/2 和 G1/8 ... G1/2

快拧接头产品范围

NPCK

技术参数 → Internet: npck



不锈钢接头, 用于频繁清洗的场合。最高耐腐蚀等级 (CRC 4)。用于最高温度达 120°C、最大压力达 12 bar 的气动应用场合。适用气管外径包括 4, 6, 8 和 10 mm, 可配合连接螺纹: M5 和 G1/8 ... G3/8。

卡扣式接头产品范围

NPKA

技术参数 → Internet: npka



塑料接头, 可单手安装。耐水解, 符合 FDA 规定, 易于清洁。用于最高温度达 60°C、最大压力达 10 bar 的气动应用场合。适用气管外径包括 6 mm, 可配合连接螺纹: G1/8。

方便的“即插即用”

不锈钢夹紧鄂牢固地夹持住气管而不会损坏气管的表面。可吸收振动和压力冲击。

可靠连接

一个丁腈橡胶密封圈确保了标准气管和接头之间的完美密封。标准外径气管与 Festo 快插接头的组合适用于压缩空气和真空。

防掉密封件

Festo 快插接头的所有黄铜部分都有镀镍表面, 所以有较高的耐腐蚀等级。锥形 ISO R 螺纹采用自密封的聚四氟乙烯涂层, 让接头可重复使用五次, 而无需额外的密封件。

可旋转

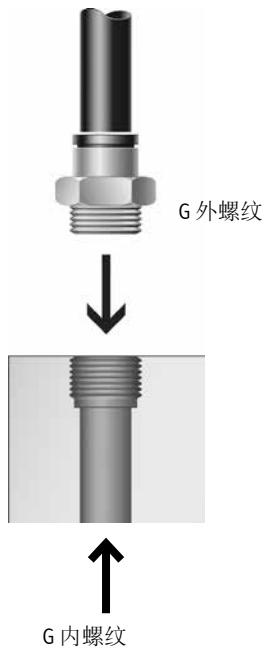
接头安装后, 可重新定向。

主要特性

哪类接头配合哪类螺纹?

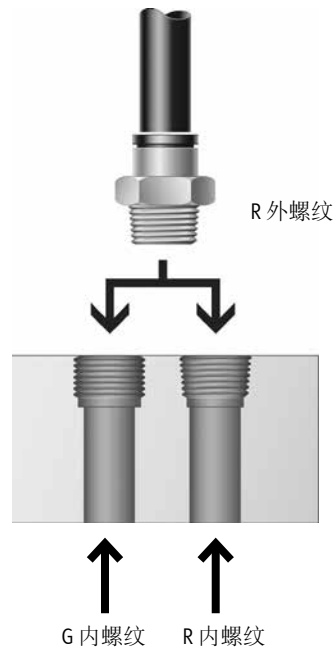
G 螺纹, 符合 ISO 228-1

- 螺纹更短
- 安装深度恒定
- 密封圈可更换
- 正面密封
- 密封圈可更换, 可重复使用数次



R 螺纹, 符合 EN 10226-1 和 ISO 7/1

- 自密封螺纹
- 通过涂层螺纹密封
- 无需额外的密封面
- 无需密封面的补差, 安装尺寸更小
- 最多可重复使用 5 次



- 注意

所有 R 螺纹带有密封材料涂层, 以代替传统的密封圈。手动用开口扳手将接头拧入 R 螺纹 1 或 2 圈。接头最多能像这样重复拧紧五次。

当多次拧入 R 螺纹时, 您必须确保, 磨下来的密封材料涂层颗粒不会进入压缩空气系统。

气管插拔

插

要确保牢固固定内部密封件并使其免受损坏, 气管的切割断面必须平整, 并除去毛刺。

- 1) 将气管插到底。
确保将气管插入内部密封件至关重要。根据气管和密封件的公差位置, 气管与密封件的接触可能会被误认为已插到底部。
- 2) 轻轻拉动气管, 检查气管接头是否固定牢固。

拔

- 1) 向下按住解锁环即可轻松拆下气管。小心地从螺纹接头拆下气管。
- 2) 在重新使用气管前, 应切掉损坏的部分。

技术参数

主要技术参数	
结构特点	推挽式
安装位置	任意
螺纹部分密封方式	密封圈, 用于 G 螺纹 涂层, 用于 R 螺纹
额定紧固扭矩 [Nm]	7 ±20%, 带 G1/8 外螺纹 9 ±20%, 带 G1/4 外螺纹 15.5 ±20%, 带 G3/8 外螺纹 26 ±20%, 带 G1/2 外螺纹
气管插入深度 ¹⁾ [mm]	20, 用于气管外径 4 mm 22, 用于气管外径 6 mm 23.5, 用于气管外径 8 mm 26, 用于气管外径 10 mm 28.5, 用于气管外径 12 mm

1) 表中所示气管插入深度是参考值, 取决于型号可能稍微有些差异。

工作和环境条件	
工作压力, 用于整个温度范围 [bar]	-0.95 ... +10
工作介质	压缩空气, 符合 ISO 8573-1:2010 [7:-:-] 水, 参见制造商声明 ¹⁾
工作/先导介质注意事项	可用润滑介质
环境温度 [°C]	0 ... +60
耐腐蚀等级 CRC ²⁾	2
材料阻燃测试	UL94 V-0 (外壳, 密封圈)
海事等级	见证书 ¹⁾

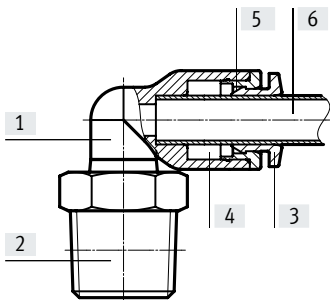
1) 详见: www.festo.com/catalogue/... → Support/Downloads

2) 耐腐蚀等级 CRC 2, 符合 Festo FN 940070 标准

中度耐腐蚀能力。有可能会产生冷凝水的应用场合。用于表面装饰要求的外部可视件, 与典型的工业应用场合环境气候直接接触。

材料

剖面图





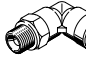



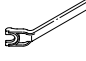
型号	QS-V0, 耐焊渣
[1] 外壳	加强型 PBT
[2] 螺纹段	镀镍黄铜
[3] 密封圈	加强型 PBT (黑色)
[4] 气管密封件	NBR
[5] 气管夹紧鄂	高合金不锈钢 黄铜
[6] 塑料气管, 标准外径	PAN-V0
材料注意事项	RoHS 合规

许用快插接头/气管组合 螺纹	气管外径 [mm]				
	4	6	8	10	12
R1/8	+	++	+	-	-
R1/4	-	+	++	+	+
R3/8	-	-	+	++	+
R1/2	-	-	-	+	++
G1/8	-	++	+	-	-
G1/4	-	+	++	+	+
G3/8	-	-	+	++	+
G1/2	-	-	-	+	++

+ 许用螺纹/气管外径组合

++ 最佳螺纹/气管外径组合 (用于流量)

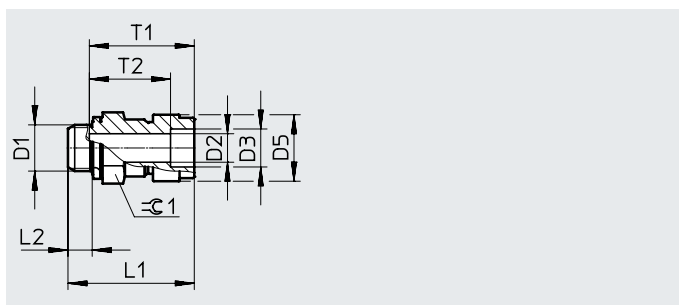
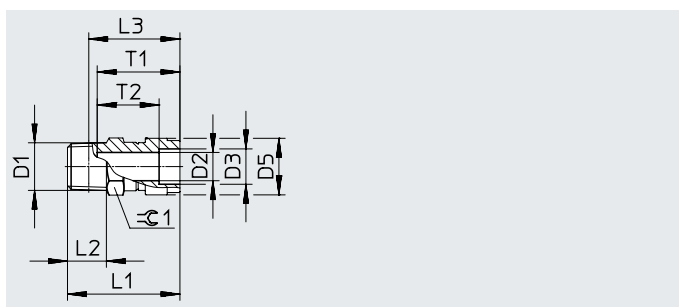
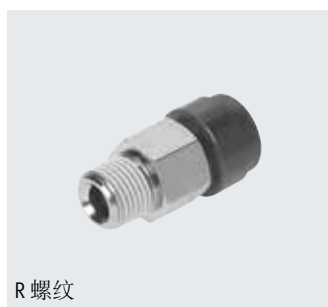
产品范围一览

结构特点	派生型	型号	接口 D1			接口 D2		→ 页码/ Internet
			R 螺纹	G 螺纹	气管外径	气管外径		
符合管 UL94 V-0 – 适用于塑料气 PAN/PUN-V0								
直列式	快插接头 – 外螺纹, 带外六角							
		QS-V0	R1/8	G1/8	-	4 ¹⁾ , 6, 8	8	
	R1/4		G1/4	6, 8, 10, 12				
	R3/8		G3/8	8, 10, 12				
	R1/2		G1/2	10, 12				
	快插接头							
		QS-V0	-	-	4	-	9	
					6			
					8			
					10			
					12			
L 型	L 型快插接头 – 外螺纹, 带外六角							
		QSL-V0	R1/8	G1/8	-	4 ¹⁾ , 6, 8	10	
	R1/4		G1/4	6, 8, 10, 12				
	R3/8		G3/8	8, 10, 12				
	R1/2		G1/2	10, 12				
	L 型快插接头							
		QSL-V0	-	-	4	-	11	
					6			
					8			
					10			
					12			
T 型	T 型快插接头 – 外螺纹, 带外六角							
		QST-V0	R1/8	G1/8	-	4 ¹⁾ , 6, 8	12	
	R1/4		G1/4	6, 8, 10, 12				
	R3/8		G3/8	8, 10, 12				
	R1/2		G1/2	10, 12				
	T 型快插接头							
		QST-V0	-	-	4	-	13	
					6			
					8			
					10			
					12			
拔管工具	快速拔管工具, 用于快插接头							
		Q50						14

1) 仅可组合 R 螺纹

技术参数

快插接头 QS-V0 外螺纹, 带外六角



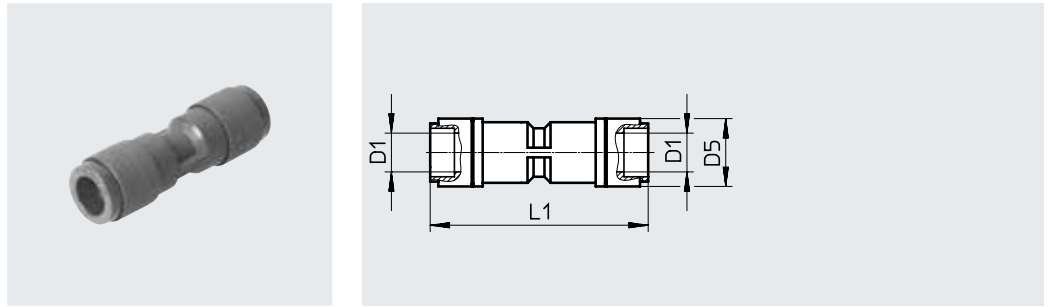
尺寸和订货数据

气接口		公称通径	尺寸 [mm]								重量/件	订货号	型号	Pcs. ¹⁾
外螺纹	适用气管外径		D3 ∅	D5 ∅	L1	L2	L3	T1	T2	±0.1				
D1	D2	[mm]									[g]			
R 螺纹														
R1/8	4	3	6	12	26.1	8	22.1	20	15	10	7.9	132888	QS-V0-1/8-4	1
	6	5	8	14	27.4	8	23.4	22.1	16.5	12	8.7	160500	QS-V0-1/8-6	10
	8	6	10	16	33.1	8	29.1	23.4	17.5	14	14	160501	QS-V0-1/8-8	10
R1/4	6	5	8	14	28.8	11	22.7	22.1	16.5	14	15	160502	QS-V0-1/4-6	10
	8	7	10	16	31.8	11	25.8	23.4	17.5	14	15	160503	QS-V0-1/4-8	10
	10	8.5	12	19	35	11	29	25.9	20	17	20	160504	QS-V0-1/4-10	10
	12	8.5	14	22	40.9	11	34.9	28.3	23.3	21	28	160505	QS-V0-1/4-12	1
R3/8	8	7	10	16	30.7	12	24.4	23.4	17.5	17	25	160506	QS-V0-3/8-8	10
	10	9	12	19	34.5	12	28.2	25.9	20	17	25	160507	QS-V0-3/8-10	10
	12	11	14	22	36.9	12	30.6	28.3	23.3	21	31	160508	QS-V0-3/8-12	1
R1/2	10	9	12	19	35.6	15	27.4	25.9	20	21	46	160509	QS-V0-1/2-10	1
	12	11	14	22	38.9	15	30.7	28.3	23.3	21	45	160510	QS-V0-1/2-12	1
G 螺纹, 带密封圈														
G1/8	6	5	8	14	25.7	4.2	-	22.1	16.5	13	8.7	186314	QS-V0-G1/8-6	10
	8	6	10	16	31	4.2	-	23.4	17.5	14	13	186315	QS-V0-G1/8-8	10
G1/4	6	5	8	14	26.3	4.8	-	22.1	16.5	17	17	186316	QS-V0-G1/4-6	10
	8	7	10	16	27.1	4.8	-	23.4	17.5	17	15	186317	QS-V0-G1/4-8	10
	10	8.5	12	19	34.1	4.8	-	25.9	20	17	22	186318	QS-V0-G1/4-10	10
	12	8.5	14	22	39.1	4.8	-	28.3	23.3	21	30	186319	QS-V0-G1/4-12	1
G3/8	8	7	10	16	26.9	5.8	-	23.4	17.5	19	22	186320	QS-V0-G3/8-8	10
	10	9	12	19	30.6	5.8	-	25.9	20	19	23	186321	QS-V0-G3/8-10	10
	12	11	14	22	36.5	5.8	-	28.3	23.3	21	33	186322	QS-V0-G3/8-12	1
G1/2	10	9	12	19	31.3	6.8	-	25.9	20	24	43	186323	QS-V0-G1/2-10	1
	12	11	14	22	33	6.8	-	28.3	23.3	24	40	186324	QS-V0-G1/2-12	1

1) 包装单位数量

技术参数

快插接头 QS-V0



尺寸和订货数据							
气接口	公称通径	尺寸 [mm]		重量/件	订货号	型号	Pcs. ¹⁾
适用气管外径		D5 ∅	L1				
D1	[mm]			[g]			
4	2.6	12	41	6	132890	QS-V0-4	1
6	4	14	45.1	7.9	160546	QS-V0-6	10
8	5	16	48.2	11	160547	QS-V0-8	10
10	6.7	19	51.8	18	160548	QS-V0-10	10
12	8.7	22.2	57.8	26	160549	QS-V0-12	1

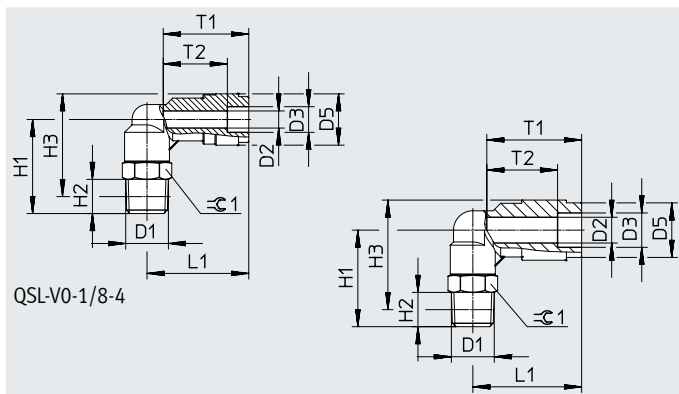
1) 包装单位数量

技术参数

L型快插接头 QSL-V0 外螺纹, 带外六角



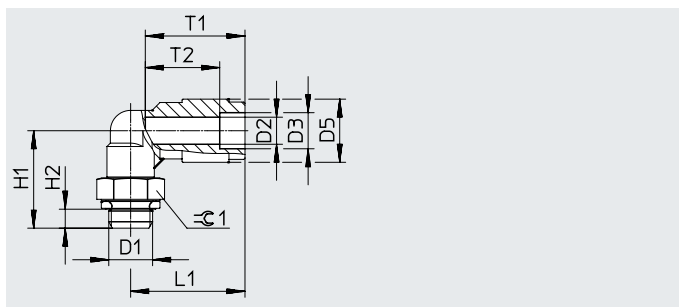
R 螺纹



QSL-V0-1/8-4



G 螺纹



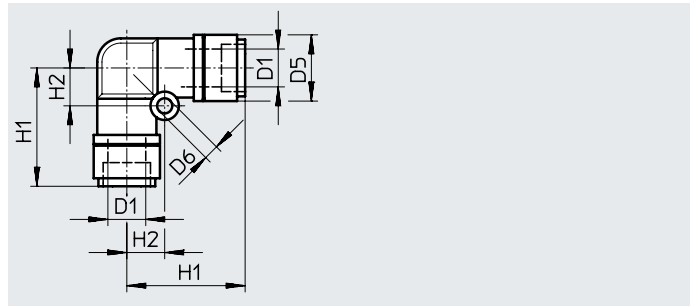
尺寸和订货数据

气接口		公称通径 [mm]	尺寸 [mm]										重量/件 [g]	订货号	型号	Pcs. ¹⁾
外螺纹	适用气管外径		D3 ∅	D5 ∅	H1	H2	H3	L1	T1	T2	⊕1					
D1	D2	[mm]														
R 螺纹																
R1/8	4	2.8	6	12	22	8	24	23.8	20	15	10	11	132891	QSL-V0-1/8-4	1	
	6	4.2	8	14	22.5	8	25.5	25.4	22.1	16.5	10	12	160511	QSL-V0-1/8-6	10	
	8	6	10	16	24	8	28	27.9	23.3	17.4	12	15	160512	QSL-V0-1/8-8	10	
R1/4	6	4.3	8	14	28	11	29	28.9	22.1	16.5	14	20	160513	QSL-V0-1/4-6	10	
	8	6.7	10	16	28	11	30	28.9	23.3	17.4	14	21	160514	QSL-V0-1/4-8	10	
	10	8	12	19	28.5	11	32	31.2	25.4	19.5	14	25	160515	QSL-V0-1/4-10	10	
	12	8	14	22.2	29.8	11	34.8	34	28.4	23.4	14	29	160516	QSL-V0-1/4-12	1	
R3/8	8	6.7	10	16	31	12	32.7	29.9	23.3	17.4	17	32	160517	QSL-V0-3/8-8	10	
	10	8.3	12	19	32	12	35.2	32.2	25.4	19.5	17	36	160518	QSL-V0-3/8-10	10	
	12	10	14	22.2	32.5	12	37.3	34.7	28.4	23.4	17	40	160519	QSL-V0-3/8-12	1	
R1/2	10	8.3	12	19	36	15	37.3	32.7	25.4	19.5	21	59	160520	QSL-V0-1/2-10	1	
	12	10.3	14	22.2	36.5	15	39.4	35.7	28.4	23.4	21	64	160521	QSL-V0-1/2-12	1	
G 螺纹, 带密封圈																
G1/8	6	4.2	8	14	21.6	4.2	-	25.4	22.1	16.5	13	15	186325	QSL-V0-G1/8-6	10	
	8	6	10	16	22.1	4.2	-	27.9	23.3	17.4	13	16	186326	□QSL-V0-G1/8-8	10	
G1/4	6	4.3	8	14	24.7	4.8	-	26.9	22.1	16.5	17	23	186327	QSL-V0-G1/4-6	10	
	8	6.7	10	16	24.7	4.8	-	28.9	23.3	17.4	17	25	186328	QSL-V0-G1/4-8	10	
	10	8	12	19	25.2	4.8	-	31.2	25.4	19.5	17	29	186329	QSL-V0-G1/4-10	10	
	12	8	14	22.2	26.5	4.8	-	34	28.4	23.4	17	33	186330	QSL-V0-G1/4-12	1	
G3/8	8	6.7	10	16	27.2	5.8	-	29.9	23.3	17.4	19	33	186331	QSL-V0-G3/8-8	10	
	10	8.3	12	19	28.2	5.8	-	32.2	25.4	19.5	19	37	186332	QSL-V0-G3/8-10	10	
	12	10	14	22.2	28.7	5.8	-	34.7	28.4	23.4	19	41	186333	QSL-V0-G3/8-12	1	
G1/2	10	8.3	12	19	31.7	6.8	-	32.7	25.4	19.5	24	65	186334	QSL-V0-G1/2-10	1	
	12	10.3	14	22.2	32.2	6.8	-	35.7	28.4	23.4	24	69	186335	QSL-V0-G1/2-12	1	

1) 包装单位数量

技术参数

L型快插接头 QSL-V0



尺寸和订货数据

气接口 适用气管外径	公称通 径	尺寸 [mm]				重量/件	订货号	型号	Pcs. ¹⁾
D1	[mm]	D5 ∅	D6 ∅	H1	H2	[g]			
4	2.3	12	3.2	22	6.5	6.4	132893	QSL-V0-4	1
6	3.6	14	3.2	25.2	8	8.7	160540	QSL-V0-6	10
8	4.6	16	4.2	27.6	10	13	160541	QSL-V0-8	10
10	6.2	19	4.2	31.4	12	20	160542	QSL-V0-10	10
12	7.7	22.2	4.2	34.4	14	29	160543	QSL-V0-12	1

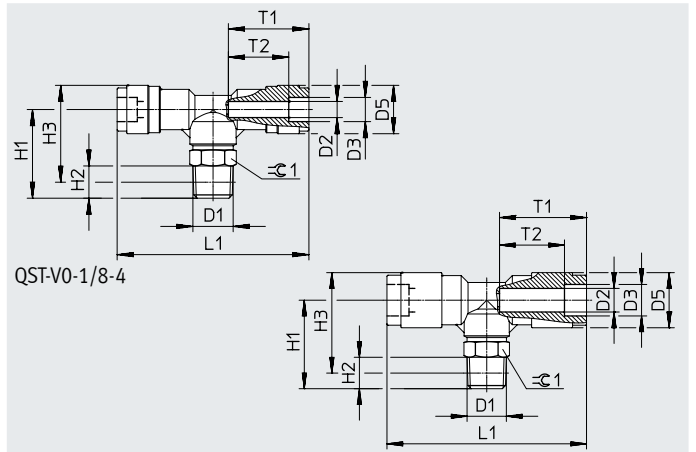
1) 包装单位数量

技术参数

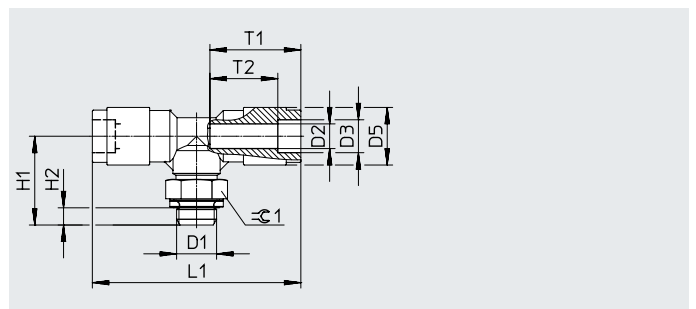
T型快插接头 QST-V0
外螺纹, 带外六角



R 螺纹



G 螺纹



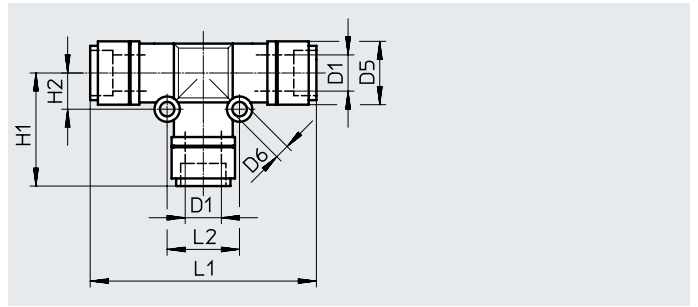
尺寸和订货数据

气接口		公称通径 [mm]	尺寸 [mm]									重量/件 [g]	订货号	型号	Pcs. ¹⁾
外螺纹	适用气管外径		D3 ∅	D5 ∅	H1	H2	H3	L1	T1	T2	±0.1				
R 螺纹															
R1/8	4	2.8	6	12	22	8	24	47.6	20	15	10	14	132894	QST-V0-1/8-4	1
	6	4.2	8	14	22.5	8	25.5	50.7	22.1	16.5	10	16	160522	QST-V0-1/8-6	10
	8	6	10	16	24	8	28	55.8	23.3	17.4	12	20	160523	QST-V0-1/8-8	10
R1/4	6	4.3	8	14	28	11	29	53.7	22.1	16.5	14	24	160524	QST-V0-1/4-6	10
	8	6.7	10	16	28	11	30	57.8	23.3	17.4	14	26	160525	QST-V0-1/4-8	10
	10	8	12	19	28.5	11	32	62.4	25.4	19.5	14	33	160526	QST-V0-1/4-10	10
	12	8	14	22.2	29.8	11	34.8	67.9	28.4	23.4	14	42	160527	QST-V0-1/4-12	1
R3/8	8	6.7	10	16	31	12	32.7	59.8	23.3	17.4	17	37	160528	QST-V0-3/8-8	10
	10	8.3	12	19	32	12	35.2	64.4	25.4	19.5	17	44	160529	QST-V0-3/8-10	10
	12	10	14	22.2	32.5	12	37.3	69.4	28.4	23.4	17	53	160530	QST-V0-3/8-12	1
R1/2	10	8.3	12	19	36	15	37.3	65.4	25.4	19.5	21	68	160531	QST-V0-1/2-10	1
	12	10.3	14	22.2	36.5	15	39.4	71.4	28.4	23.4	21	77	160532	QST-V0-1/2-12	1
G 螺纹, 带密封圈															
G1/8	6	4.2	8	14	21.6	4.2	-	50.8	22.1	16.5	13	19	186336	QST-V0-G1/8-6	10
	8	6	10	16	22.1	4.2	-	55.8	23.3	17.4	13	21	186337	QST-V0-G1/8-8	10
G1/4	6	4.3	8	14	24.7	4.8	-	53.8	22.1	16.5	17	28	186338	QST-V0-G1/4-6	10
	8	6.7	10	16	24.7	4.8	-	57.8	23.3	17.4	17	30	186339	QST-V0-G1/4-8	10
	10	8	12	19	25.2	4.8	-	62.4	25.4	19.5	17	37	186340	QST-V0-G1/4-10	10
	12	8	14	22.2	26.5	4.8	-	67.9	28.4	23.4	17	46	186341	QST-V0-G1/4-12	1
G3/8	8	6.7	10	16	27.2	5.8	-	59.8	23.3	17.4	19	39	186342	QST-V0-G3/8-8	10
	10	8.3	12	19	28.2	5.8	-	64.4	25.4	19.5	19	46	186343	QST-V0-G3/8-10	10
	12	10	14	22.2	28.7	5.8	-	69.4	28.4	23.4	19	54	186344	QST-V0-G3/8-12	1
G1/2	10	8.3	12	19	31.7	6.8	-	65.4	25.4	19.5	24	73	186345	QST-V0-G1/2-10	1
	12	10.3	14	22.2	32.2	6.8	-	71.4	28.4	23.4	24	82	186346	QST-V0-G1/2-12	1

1) 包装单位数量

技术参数

T型快插接头 QST-V0



尺寸和订货数据

气接口 适用气管外径	公称通 径	尺寸 [mm]						重量/件	订货号	型号	Pcs. ¹⁾
		D5 ∅	D6 ∅	H1	H2	L1	L2				
D1	[mm]							[g]			
4	2.6	12	3.2	22.3	6.5	44.6	13	9.4	132896	QST-V0-4	1
6	4	14	3.2	25.15	8	50.3	16	14	160533	QST-V0-6	10
8	5	16	3.2	27.4	9	54.8	18	18	160534	QST-V0-8	10
10	6.7	19	4.2	30.4	12	60.8	24	28	160535	QST-V0-10	10
12	8.7	22.2	4.2	33.2	14	66.8	28	41	160536	QST-V0-12	1

1) 包装单位数量

附件

拔管工具 QS0

拔管工具用于在难以触及的地方将插入的气管拔出。



尺寸和订货数据

适用气管外径

适用气管外径	重量/件 [g]	订货号	型号
4, 6, 8, 10	13	158419	QS0