

快插接头和连接件 QS

FESTO



★/☆

Festo 核心产品范围
覆盖您自动化应用的80%

全球：
一流：
简单：

始终现货供应
Festo 品质，实惠的价格
简化采购和仓储

★ 全天 24 小时均可从 Festo 工厂随时派送
全球 13 个服务中心备有现货
超过 2200 款产品

☆ 5 天内即可出厂交运
全球 4 个服务中心为您提供装配服务
每个产品系列有多达 6×10^{12} 款派生型

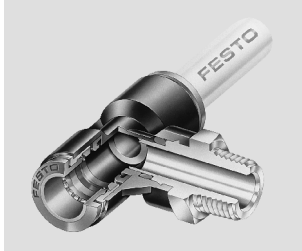
找到星标！

快插接头 QS

特性



应用场合



轻松选择合适的接头。Festo 为每一个连接提供可靠的解决方案。便利的快插接头系统包括 1000 多个型号的标准和功能性接头。

气管/接头组合汇总			
应用场合	接头	气管	说明
标准	QS	PEN	适合各种类型的任务，且价格优惠。采用高抗性材料，弹性佳，弯曲半径经过优化，便于安装。在动态应用场合中具备高耐磨性。
	QS	PUN	拥有多种不同型号的组合选择，因此，在各种标准应用场合中具备极高的灵活性。
	QS	PAN	可满足所有要求，甚至适用于压力和温度范围均有所增大的标准应用场合。
高压	NPQM	PAN-MF	符合 DIN 标准 73378：非常适合用于移动气动元件。适用于压力范围大且温度范围有所增大的应用场合。
	NPQH	PAN-R	功能强大，最大压力达 20 bar，例如，在使用增压器 DPA 的应用场合中。
耐化学品，食品级，耐水解	NPQP	PLN	耐清洁剂，符合 FDA 规定，且经济实惠。可代替不锈钢接头组合。
	NPKA	PUN-H	耐水解，适合有水应用。组合适用于洁净室中，符合 FDA 规定，采用 100% 聚合物制成，耐腐蚀。采用“一卡到位原则”，非常易于安装。
	NPQH	PFAN/PTFEN	用于高达 150 °C 的高温环境中。食品级，符合 FDA 规定，且耐清洁剂。
	NPCK	PFAN/PTFEN	采用管接螺母无边设计，易于清洁。非常耐腐蚀 (CRC 4)，且符合 FDA 规定。适合多种介质。
	CRQS	PFAN/PTFEN	非常耐腐蚀 (CRC 4)，耐酸碱。
耐化学品，耐水解	NPQR	PFAN/PTFEN	经过优化的无边设计，不易积灰，食品级 - 价格优惠。可用于高达 150 °C 的高温环境中。最大压力达 16 bar。达到最高耐腐蚀等级 (CRC 4)。
抗静电	NPQM	PUN-CM	抗静电气管与坚固的金属接头组合：最大程度地保护电气和电子元件。
阻燃	NPQM	PUN-VO	因具备阻燃性，在存在火灾风险的场合使用非常安全。已根据 DIN 5510-2 对气管进行测试。
耐焊渣	NPQH	PUN-VO-C	非常适合存在焊渣的应用场合。所有直径的气管壁厚均为 2 mm，非常可靠。
	QS-VO	PAN-VO	采用有特殊接头的双壁气管，即便近距离接触焊渣，仍可确保安全。

快插接头 QS

特性

FESTO

快插接头产品范围

QSM, Mini 系列

技术参数 → Internet: qsm



小型快插接头用于在局促的安装空间内实现最大的元件密度。用于最高温度达 80 °C，最大压力达 14 bar 的气动应用场合。气管外径分为 2 mm、3 mm、4 mm 和 6 mm，带连接螺纹 M3、M5、M6、M7、R $\frac{1}{8}$ 和 G $\frac{1}{8}$ 。

QS, 标准系列

技术参数 → Internet: qs



多种快插接头选择，用于最高温度达 80 °C、最大压力达 14 bar 的气动应用场合。气管外径分为 4 mm、6 mm、8 mm、10 mm、12 mm、16 mm 和 22 mm，带连接螺纹 R $\frac{1}{8}$... R $\frac{1}{2}$ 和 G $\frac{1}{8}$... G $\frac{3}{4}$ 。

CRQS, 不锈钢

技术参数 → Internet: crqs



不锈钢快插接头。高耐腐蚀等级 CRC 4，且耐化学品，经认证可用于食品包装行业。用于最高温度达 120 °C、最大压力达 10 bar 的气动应用场合中。气管外径分为 4 mm、6 mm、8 mm、10 mm、12 mm 和 16 mm，带连接螺纹 M5 和 R $\frac{1}{8}$... R $\frac{1}{2}$ 。

QS-V0, 耐焊渣

技术参数 → Internet: qs-v0



阻燃型快插接头适用于所有存在火灾风险的情况，例如，汽车行业和建筑行业中的焊接系统。用于最高温度达 60 °C、最大压力达 10 bar 的气动应用场合中。气管外径分为 4 mm、6 mm、8 mm、10 mm 和 12 mm，带连接螺纹 R $\frac{1}{8}$... R $\frac{1}{2}$ 和 G $\frac{1}{8}$... G $\frac{1}{2}$ 。

NPQH

技术参数 → Internet: npqh



坚固的金属快插接头均为镀镍黄铜（采用化学方法）材质。高耐腐蚀等级 CRC 3，且耐化学品。用于最高温度达 150 °C、最大压力达 20 bar 的气动应用场合中。气管外径分为 4 mm、6 mm、8 mm、10 mm、12 mm 和 14 mm，带连接螺纹 M5、M7 和 G $\frac{1}{8}$... G $\frac{1}{2}$ 。

NPQM

技术参数 → Internet: npqm



价格实惠的金属快插接头，用于最高温度达 70 °C、最大压力达 16 bar 的气动应用场合中。气管外径分为 3 mm、4 mm、6 mm、8 mm、10 mm、12 mm 和 14 mm，带连接螺纹 M5、M7 和 G $\frac{1}{8}$... G $\frac{1}{2}$ 。

NPQP

技术参数 → Internet: npqp



聚丙烯接头，用于受介质影响严重的应用场合中。用于最高温度达 60 °C、最大压力达 10 bar 的气动应用场合中。气管外径分为 4 mm、6 mm、8 mm、10 mm 和 12 mm，带连接螺纹 R $\frac{1}{8}$... R $\frac{1}{2}$ 。

NPQR, 不锈钢

技术参数 → Internet: npqr



不锈钢快插接头。最高耐腐蚀等级 CRC 4，且耐化学品。食品级，可用于食品包装行业。用于最高温度达 150 °C、最大压力达 16 bar 的气动应用场合中。气管外径分为 4 mm、6 mm、8 mm、10 mm 和 12 mm，带连接螺纹 M5、M7 和 G $\frac{1}{8}$... G $\frac{1}{2}$ 。

快插接头 QS

特性

FESTO

功能性快插接头产品范围

QSK, 自密封快插接头

技术参数 → Internet: qsk



气管断开后, 阻断气流的快插接头。用于最高温度达 60 °C、最大压力达 14 bar 的气动应用场合中。
气管外径 \varnothing 分为 4 mm、6 mm、8 mm、10 mm 和 12 mm, 带连接螺纹 M5、R $\frac{1}{8}$... R $\frac{1}{2}$ 和 G $\frac{1}{8}$... G $\frac{1}{2}$ 。

QSR, 旋转快插接头

技术参数 → Internet: qsr



快插接头, 带旋转接口, 可旋转 360°。滚珠轴承在旋转运动场合中最大转速可达 500 rpm。用于最高温度达 60 °C、最大压力达 14 bar 的气动应用场合中。
气管外径 \varnothing 分为 4 mm、6 mm、8 mm、10 mm 和 12 mm, 带连接螺纹 M5、R $\frac{1}{8}$... R $\frac{1}{2}$ 和 G $\frac{1}{8}$... G $\frac{1}{2}$ 。

快速接头产品范围

NPCK

技术参数 → Internet: npck



不锈钢接头, 用于频繁清洗的场合。最高耐腐蚀等级 (CRC 4)。用于最高温度达 120 °C、最大压力达 12 bar 的气动应用场合中。
气管外径 \varnothing 分为 4 mm、6 mm、8 mm 和 10 mm, 带连接螺纹 M5 和 G $\frac{1}{8}$... G $\frac{3}{8}$ 。

卡扣式接头产品范围

NPKA

技术参数 → Internet: npka



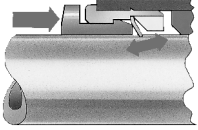
塑料接头, 可单手安装。耐水解, 符合 FDA 规定, 易于清洁。用于最高温度达 60 °C、最大压力达 10 bar 的气动应用场合中。
气管外径为 6 mm, 带连接螺纹 G $\frac{1}{8}$ 。

快插接头 QS

主要特性

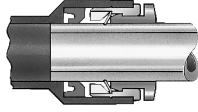
FESTO

简单的“即插即用”



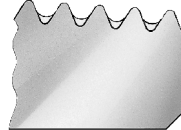
接头内的不锈钢夹持抓能够牢固地固定气管，而不会损坏其表面。可以安全地吸收振动和压力波动。

连接可靠



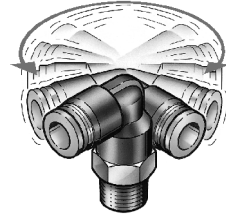
丁腈橡胶密封圈能够确保在标准外径气管与接头主体间进行完全密封。标准气管适合与压缩空气和真空一起使用。

粘附式密封件



Festo 快插接头的所有黄铜部件都进行了镀镍处理，因此具有很好的耐腐蚀性。锥形 ISO R 螺纹带有自密封式聚四氟乙烯涂层，允许重复使用接头多达五次，而无需其他密封件。

方向可调



接头可装配后校准。

气管装配/拆卸

安装

要确保牢固固定内部密封件并使其免受损坏，气管的切割断面必须平整，并除去毛刺。

- 1) 将气管插到底。
确保将气管插入内部密封件至关重要。根据气管和密封

件的公差位置，气管与密封件的接触可能会被误认为已插到底部。

- 2) 轻轻拉动气管，检查气管接头是否固定牢固。

拆卸

- 1) 向下按住解锁环即可轻松拆下气管。小心地从螺纹接头拆下气管。

- 2) 在重新使用气管前，应切掉损坏的部分。

快插接头 QS

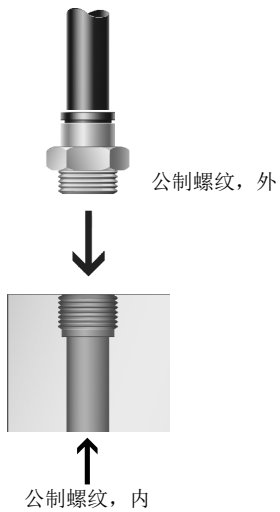
主要特性

FESTO

哪个接头配哪个螺纹?

公制平行螺纹

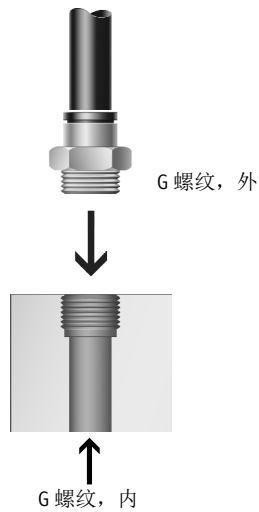
- 圆柱形公制螺纹与 G 螺纹相当
- 通过密封圈保证密封
- 前端面密封



G 平行螺纹

符合 ISO 228-1 标准

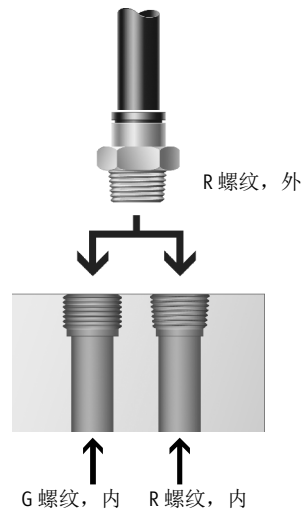
- 螺纹更短
- 安装深度恒定
- 可更换密封圈
- 前端面密封
- 密封圈可更换, 所以可多次重复使用



R 锥形螺纹

符合 EN 10226-1 和 ISO 7/1 标准

- 自密封螺纹
- 通过带涂层的螺纹密封
- 无需其他密封表面
- 由于无需为密封表面预留空间, 因此安装尺寸更小
- 可重复使用最多五次



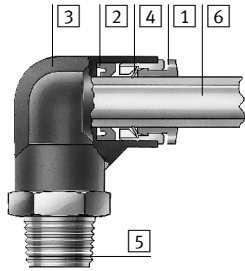
快插接头 QS

技术参数

FESTO

材料

剖面图



规格	QSM, Mini 系列 QS, 标准系列
1 解锁环	POM (颜色: 蓝色)
2 密封件	NBR
3 本体	镀镍黄铜, PBT QSM-M3-3/4: 镀镍钢
4 气管夹持爪	高合金不锈钢
5 螺纹插头	镀镍黄铜 M3: 镀镍钢
6 塑料气管, 标准外径	PAN PEN PUN PUN-H
材料注意事项	符合 RoHS 规定

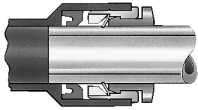
规格	QS-V0, 抗焊渣
1 解锁环	PBT, 加强型 (颜色: 黑色)
2 密封件	NBR
3 阀体	PBT, 加强型
4 气管夹持爪	高合金不锈钢 黄铜
5 螺纹插头	镀镍黄铜
6 塑料气管, 标准外径	PAN-V0
材料注意事项	符合 RoHS 规定

快插接头 QS

技术参数



气管插入深度参考值¹⁾



气管外径 [mm]	2	3	4	6	8	10	12	14	16	22
QSM, Mini 系列	8.4	9.5	11.5	12	-	-	-	-	-	-
QS, 标准系列	-	-	15 (QSW: 12)	17 (QSW: 12)	18	20.5	23.5	-	24.5	28
QS-V0, 抗焊渣	-	-	20	22	23.5	26	28.5	-	-	-

1) 标示的气管插入深度是参考值，可根据型号略微变化。

建议的紧固扭矩



在使用带内六角快插接头时，
确保未将内六角扳手插入接头

过深，以避免损坏接头后方的
元件。

- 注

所有 R 螺纹均带有密封材料涂层。该涂层取代了传统的密封圈。只需用手旋入 R 螺纹，并用扳手转一两圈将其上紧即可。接头可最多重复安装五次。

数次旋入 R 螺纹时，您必须确保密封材料涂层中的磨损颗粒没有进入压缩空气系统。

连接螺纹	额定紧固扭矩 [Nm]
M 螺纹	
M3	0.48 ±55%
M5	1.33 ±20%
M7	3.35 ±20%
G 螺纹	
G1/8	7 ±20%
G1/4	9 ±20%
G3/8	15.5 ±20%
G1/2	26 ±20%
G3/4	20 ±20%

快插接头 QS

技术参数

FESTO

主要技术参数	
结构特点	推拉原理
安装位置	任意
螺纹插头上的密封类型	密封圈（公制螺纹，G 螺纹）
	涂层（R 螺纹）

工作和环境条件			
规格	QSM, Mini 系列	QS, 标准系列	
		除 QS-G $\frac{3}{4}$ -22 之外	QS-G $\frac{3}{4}$ -22
整个温度范围内的工作压力 [bar]	-0.95 ... +6		-0.95 ... +14
取决于温度的工作压力 [bar]	-0.95 ... +14 → 图		
工作介质	压缩空气, 符合 ISO 8573- 1:2010 [7:-:-] 标准		
	-	水, 按照制造商声明 ¹⁾²⁾	
工作/先导介质注意事项	可用润滑介质工作		
环境温度 [°C]	-10 ... +80		-20 ... +80
耐腐蚀等级 CRC ³⁾	1		
船用类别	见证书 ¹⁾		-

规格	
规格	QS-V0, 抗焊渣
整个温度范围内的工作压力 [bar]	-0.95 ... +10
工作介质	压缩空气, 符合 ISO 8573- 1:2010 [7:-:-] 标准 水, 按照制造商声明 ¹⁾
工作/先导介质注意事项	可用润滑介质工作
环境温度 [°C]	0 ... +60
耐腐蚀等级 CRC ³⁾	2
材料防火测试	UL94 V-0 (本体, 解锁环)
船用类别	见证书 ¹⁾

1) 更多信息, 请访问 www.festo.com/sp → Certificates。

2) 必须使用快插接头 (带 G 螺纹) 上的 OL 密封圈取代提供的密封圈 → Internet: ol

3) 耐腐蚀等级 CRC 1, 符合 Festo 标准 FN 940070

低级耐腐蚀能力。用于室内、干燥的应用场合或运输和仓储防护。也适用于不可见的内部区域中盖子后面的部件, 以及应用场合中被覆盖的部件 (如气缸耳轴)。

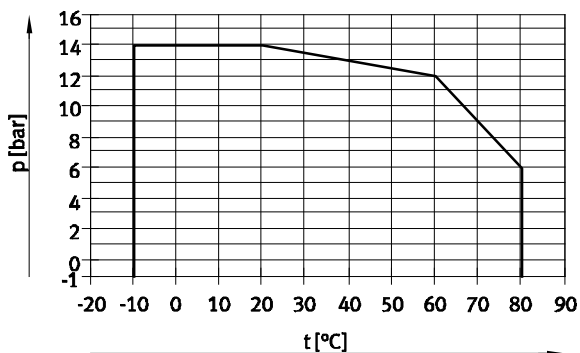
耐腐蚀等级 CRC 2, 符合 Festo 标准 FN 940070

中等耐腐蚀能力。可能会发生冷凝的室内应用场合。外部可视部件具备基本的涂层表面, 可直接接触环境大气, 通常适用于典型的工业应用场合。

工作压力 p 与温度 t 的关系

QSM, Mini 系列

QS (除 QS-G $\frac{3}{4}$ -22 之外), 标准系列



快插接头 QS

技术参数

FESTO


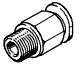
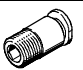
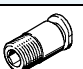
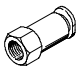

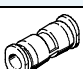
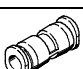




许用快插接头/气管组合											
型号	螺纹	气管外径 [mm]									
		2	3	4	6	8	10	12	14	16	22
QSM, Mini 系列	M3	+	++	+	-	-	-	-	-	-	-
	M5	+	+	++	+	-	-	-	-	-	-
	M6	-	-	++	+	-	-	-	-	-	-
	M7	-	-	+	++	-	-	-	-	-	-
	M8	-	-	-	++	-	-	-	-	-	-
	R $\frac{1}{8}$	-	-	+	++	-	-	-	-	-	-
	G $\frac{1}{8}$	-	-	+	++	-	-	-	-	-	-
QS, 标准系列	M5	-	-	++	+	-	-	-	-	-	-
	R $\frac{1}{8}$	-	-	+	++	+	+	-	-	-	-
	R $\frac{1}{4}$	-	-	+	+	++	+	+	-	-	-
	R $\frac{3}{8}$	-	-	-	+	+	++	+	-	+	-
	R $\frac{1}{2}$	-	-	-	-	-	+	++	-	+	-
	G $\frac{1}{8}$	-	-	+	++	+	+	-	-	-	-
	G $\frac{1}{4}$	-	-	+	+	++	+	+	-	-	-
	G $\frac{3}{8}$	-	-	-	+	+	++	+	-	+	-
	G $\frac{1}{2}$	-	-	-	-	-	-	++	-	+	-
	G $\frac{3}{4}$	-	-	-	-	-	-	-	-	-	++
QS-V0, 抗焊渣	R $\frac{1}{8}$	-	-	+	++	+	-	-	-	-	-
	R $\frac{1}{4}$	-	-	-	+	++	+	+	-	-	-
	R $\frac{3}{8}$	-	-	-	-	+	++	+	-	-	-
	R $\frac{1}{2}$	-	-	-	-	-	+	++	-	-	-
	G $\frac{1}{8}$	-	-	-	++	+	-	-	-	-	-
	G $\frac{1}{4}$	-	-	-	+	++	+	+	-	-	-
	G $\frac{3}{8}$	-	-	-	-	+	++	+	-	-	-
	G $\frac{1}{2}$	-	-	-	-	-	+	++	-	-	-

+ 许用螺纹/气管 外径 组合

++ 最佳螺纹/气管 外径 组合 (与气流相关)

快插接头 QSM, Mini 系列













产品范围一览

结构特点	类型	型号	接口 D1					接口 D2		→ Page/ Internet
			M 螺纹	R 螺纹	G 螺纹	气管外径	插入式轴套 Ø	气管外径		
直列式 结构	快插接头 - 外螺纹, 带外六角									
		QSM	M3	-	-	-	-	2, 3, 4	22	
			M5					2, 3, 4, 6		
			M6					6		
		QSM	-	R1/8	G1/8	-	-	4, 6		
	快插接头 - 外螺纹, 带内六角									
		QSM-...-I	M3	-	-	-	-	2, 3, 4	23	
			M5					3, 4, 6		
			M7	R1/8	G1/8			4, 6		
	快插接头 - 外螺纹 (带内六角), 圆形解锁环									
		QSM-...-I-R	M3	-	-	-	-	3, 4	24	
			M5					3, 4, 6		
			M7					6		
	快插接头 - 内螺纹, 带外六角									
		QSMF	M3	-	-	-	-	3, 4	25	
	M5						3, 4			
快插接头 - 外螺纹, 带内六角										
	QSMF	M6x0.75	-	-	-	-	4	25		
		M8x0.75					6			
		M8x1.25					6			
快插接头										
	QSM	-	-	-	3	-	3	26		
						4			4	
						6			6	
	QSM 变径	-	-	-	3	-	2	26		
						4			3	
						6			4	
穿板式快插接头										
	QSMS	-	-	-	3	-	-	26		
						4				
						6				
快插堵头										
	QSMC	-	-	-	3	-	-	27		
快插接头, 带轴套										
	QSM-...H	-	-	-	-	3	2	27		
							4		3	
							6		4	
堵头										
	QSMC-...H	-	-	-	-	2	-	27		
							3			

快插接头 QSM, Mini 系列

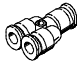
产品范围一览



结构特点	类型	型号	接口 D1				插入式轴套 Ø	接口 D2		→ Page/ Internet
			M 螺纹	R 螺纹	G 螺纹	气管外径		气管外径		
L 型	L 型快插接头, 方向可调 - 外螺纹, 带外六角									
		QSML	M3	-	-	-	-	2, 3, 4	28	
			M5	-	-	-	-	2, 3, 4, 6		
			M7	R1/8	G1/8	-	-	4, 6		
	L 型加长快插接头, 方向可调 - 外螺纹, 带外六角									
		QSMLL	M3	-	-	-	-	2, 3, 4	29	
			M5	-	-	-	-	2, 3, 4, 6		
			M7	R1/8	G1/8	-	-	4, 6		
	L 型快插接头, 方向可调 - 外螺纹, 带内六角									
		QSMLV-...-I	M5	-	-	-	-	3, 4	30	
			M7	-	-	-	-	4, 6		
	L 型加长快插接头, 方向可调 - 外螺纹, 带内六角									
	QSMLLV-...-I	M5	-	-	-	-	3, 4	30		
		M7	-	-	-	-	4, 6			
L 型快插接头										
	QSML	-	-	-	3	-	-	31		
		4	-	-	-	-	-			
		6	-	-	-	-	-			
L 型快插接头, 带轴套										
	QSML-...H	-	-	-	-	3	3	31		
		4	-	-	-	-	4			
		6	-	-	-	-	6			
	QSML-...H 变径	-	-	-	-	4	3	31		
		6	-	-	-	-	4			
T 型	T 型快插接头, 方向可调 - 外螺纹, 带外六角									
		QSMT	M3	-	-	-	-	3, 4	32	
			M5	-	-	-	-	3, 4, 6		
			-	R1/8	G1/8	-	-	4, 6		
		QSMTL	M3	-	-	-	-	3, 4	33	
			M5	-	-	-	-	3, 4, 6		
	-		R1/8	G1/8	-	-	4, 6			
T 型快插接头										
	QSMT	-	-	-	2	-	2	34		
		3	-	-	-	-	3			
		4	-	-	-	-	4			
		6	-	-	-	-	6			
	QSMT 变径	-	-	-	4	-	3	34		
		6	-	-	-	-	4			
X 型	X 型快插接头									
		QSMX	-	-	-	3	-	-	35	
			4	-	-	-	-	-		
	6		-	-	-	-	-			


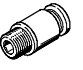
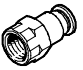

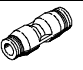



快插接头 QSM, Mini 系列

产品范围一览

结构特点	类型	型号	接口 D1					接口 D2		→ Page/ Internet
			M 螺纹	R 螺纹	G 螺纹	气管外径	插入式轴套 Ø	气管外径		
Y 型		QSMY	-	-	-	2	-	2	35	
						3		3		
						4		4		
						6		6		
		QSMY 变径	-	-	-	4	-	3	35	
						6		4		

快插接头 QS, 标准系列


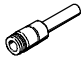


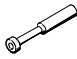
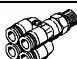

产品范围一览

结构特点	类型	型号	接口 D1					接口 D2		Page/ Internet
			M 螺纹	R 螺纹	G 螺纹	气管外径	插入式 轴套Ø	气管外径	插入式 轴套Ø	
直列式 结构	快插接头 - 外螺纹, 带外六角									
		QS	-	R1/8	G1/8	-	-	4, 6, 8, 10 ¹⁾	-	36
	R1/4			G1/4	4 ¹⁾ , 6, 8, 10, 12					
	R3/8			G3/8	6 ¹⁾ , 8, 10, 12, 16					
	R1/2			G1/2	10 ¹⁾ , 12, 16					
	-			G3/4	22					
	快插接头 - 外螺纹, 带内六角									
		QS-...I	-	R1/8	G1/8	-	-	4, 6, 8, 10	-	39
	R1/4			G1/4	6, 8, 10, 12 ¹⁾					
	R3/8			G3/8	8, 10, 12					
	R1/2			G1/2	10 ¹⁾ , 12					
	快插接头 - 内螺纹, 带外六角									
		QSF	-	-	G1/8	-	-	4, 6, 8	-	41
	G1/4				4, 6, 8, 10, 12					
	G3/8				6, 8, 10, 12					
G1/2	12, 16									
快插接头										
	QS	-	-	-	4	-	4	-	42	
6					6					
8					8					
10					10					
12					12					
	QS 变径	-	-	-	6	-	4	-	42	
8					4, 6					
10					6, 8					
12					8, 10					
穿板式快插接头										
	QSS	-	-	-	4	-	-	-	43	
6										
8										
10										
12										
穿板式快插接头, 带固定环										
	QSS-...F	-	-	-	4	-	-	-	43	
6										
8										
10										
12										
穿板式快插接头, 带内螺纹										
	QSSF	-	-	G1/8	-	-	4, 6, 8	-	44	
G1/4				4, 6, 8, 10						
G3/8				6, 8, 10, 12						
G1/2				12, 16						

1) 仅可与 R 螺纹组合

快插接头 QS, 标准系列







产品范围一览

结构特点	类型	型号	接口 D1				接口 D2			→ Page/ Internet
			M 螺纹	R 螺纹	G 螺纹	气管外径	插入式 轴套Ø	气管外径	插入式 轴套Ø	
直列式 结构	快插堵头									
		QSC	-	-	-	4 6 8 10 12	-	-	-	45
	快插接头, 带轴套									
		QS-...H	-	-	-	-	6 8 10 12	4 4, 6 6, 8 6, 8, 10	-	45
	插入式轴套									
		QSH	-	-	-	-	4 6 8 10 12 16	-	-	47
		QSH 变径	-	-	-	-	6 8 10 12 16	-	4 4, 6 6, 8 8, 10 12	47
	堵头									
		QSC-...H	-	-	-	-	4 6 8 10 12 16	-	-	48
	复合分气接头, 方向可调, 4 个出口									
		QSQ	-	R $\frac{1}{8}$ R $\frac{1}{4}$	G $\frac{1}{8}$ G $\frac{1}{4}$	-	-	4, 6 4, 6	-	qsq
		QSQ 变径	-	-	-	6 8	-	4 6	-	qsq

快插接头 QS, 标准系列

产品范围一览



结构特点	类型	型号	接口 D1				接口 D2		Page/ Internet	
			M 螺纹	R 螺纹	G 螺纹	气管外径	插入式 轴套Ø	气管外径		插入式 轴套Ø
L 型	L 型快插接头, 方向可调 - 外螺纹, 带外六角									
		QSL	-	R 1/8	G 1/8	-	-	4, 6, 8, 10 ¹⁾	-	49
				R 1/4	G 1/4			4 ¹⁾ , 6, 8, 10, 12		
				R 3/8	G 3/8			6 ¹⁾ , 8, 10, 12, 16		
				R 1/2	G 1/2			10 ¹⁾ , 12, 16		
	L 型加长快插接头, 方向可调 - 外螺纹, 带外六角									
		QSL	-	R 1/8	G 1/8	-	-	4, 6, 8	-	51
				R 1/4	G 1/4			4 ¹⁾ , 6, 8, 10, 12 ²⁾		
				R 3/8	G 3/8			6 ¹⁾ , 8, 10, 12		
				R 1/2	G 1/2			10 ¹⁾ , 12, 16 ²⁾		
L 型快插接头 - 内螺纹, 带外六角										
	QSLF	-	-	G 1/8	-	-	4, 6, 8	-	53	
				G 1/4			6, 8, 10			
				G 3/8			8, 10			
L 型快插接头, 方向可调 - 外螺纹, 带内六角										
	QSLV-...-I	-	R 1/8	G 1/8	-	-	6, 8	-	54	
			R 1/4	G 1/4			6, 8, 10			
			R 3/8	G 3/8			8, 10, 12			
			R 1/2	G 1/2			12			
L 型快插接头, 方向可调 - 外螺纹, 带外六角										
	QSLV	M5	-	-	-	-	6	-	55	
		-	R 1/8	G 1/8			4, 6, 8			
			R 1/4	G 1/4			6, 8, 10			
			R 3/8	G 3/8			8, 10, 12			
			R 1/2	G 1/2			12, 16			
L 型快插接头										
	QSL	-	-	-	4	-	-	-	57	
					6					
					8					
					10					
					12					
					16					

1) 仅可与 R 螺纹组合
2) 仅可与 G 螺纹组合

快插接头 QS, 标准系列

产品范围一览



结构特点	类型	型号	接口 D1				接口 D2		Page/ Internet	
			M 螺纹	R 螺纹	G 螺纹	气管外径	插入式 轴套Ø	气管外径		插入式 轴套Ø
L 型	L 型快插接头, 带轴套									
		QSL-...H	-	-	-	-	4 6 8 10 12	4 6 8 10 12	-	58
		QSL-...H 变径	-	-	-	-	6 8 10 12	4 6 8 10	-	58
		QSL-...HL 加长插入式 轴套	-	-	-	-	4 6 8 10 12	4 6 8 10 12	-	58
	复合分气接头, 方向可调, 2 个出口									
		QSLV2	-	R1/8 R1/4 R3/8 R1/2	G1/8 G1/4 G3/8 G1/2	-	-	4, 6, 8 6, 8, 10 8, 10, 12 12	-	qslv
	复合分气接头, 方向可调, 3 个出口									
		QSLV3	-	R1/8 R1/4 R3/8 R1/2	G1/8 G1/4 G3/8 G1/2	-	-	4, 6, 8 6, 8, 10 8, 10, 12 12	-	qslv
	复合分气接头, 方向可调, 4 个出口									
		QSLV4	-	R1/8 R1/4 R3/8 R1/2	G1/8 G1/4 G3/8 G1/2	-	-	4, 6, 8 6, 8, 10 8, 10, 12 12	-	qslv
	复合分气接头, 方向可调, 6 个出口									
		QSLV6	-	R1/8 R1/4 R3/8 R1/2	G1/8 G1/4 G3/8 G1/2	-	-	4, 6, 8 6, 8, 10 8, 10, 12 12	-	qslv
	复合分气接头, 方向可调, 3 个出口 - 外螺纹和内螺纹, 带外六角									
		QSYTF	-	R1/8 R1/4 R3/8 R1/2	G1/8 G1/4 G3/8 G1/2	-	-	6 8 10 12	-	qsytf

快插接头 QS, 标准系列

产品范围一览







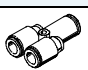
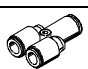
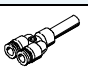
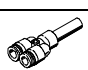
结构特点	类型	型号	接口 D1				接口 D2		接口 D3	→ Page/ Internet
			R 螺纹	G 螺纹	气管外径	插入式 轴套∅	气管外径	插入式 轴套∅	气管外径	
L 型	复合分气接头, 方向可调, 4 个出口									
		QST3	R1/8	G1/8	-	-	6	-	4	qst
			R1/4	G1/4	-	-	8	-	6	
			R3/8	G3/8	-	-	10	-	8	
		QST3 变径	-	-	6	-	6	-	4	qst
			-	-	8	-	8	-	6	
-			-	10	-	10	-	8		

结构特点	类型	型号	接口 D1				接口 D2		→ Page/ Internet	
			M 螺纹	R 螺纹	G 螺纹	气管外径	插入式 轴套∅	气管外径		插入式 轴套∅
T 型	T 型快插接头, 方向可调 - 外螺纹, 带外六角									
		QST	-	R1/8	G1/8	-	-	4, 6, 8, 10 ¹⁾	-	59
			-	R1/4	G1/4	-	-	4 ¹⁾ , 6, 8, 10, 12	-	
			-	R3/8	G3/8	-	-	6 ¹⁾ , 8, 10, 12, 16	-	
			-	R1/2	G1/2	-	-	10, ¹⁾ 12, 16	-	
	T 型快插接头									
		QST	-	-	-	4	-	4	-	61
			-	-	-	6	-	6	-	
			-	-	-	8	-	8	-	
			-	-	-	10	-	10	-	
			-	-	-	12	-	12	-	
		QST 变径	-	-	-	6	-	4	-	61
-			-	-	8	-	4, 6	-		
-			-	-	10	-	6, 8	-		
-			-	-	12	-	8, 10	-		
T 型快插接头, 方向可调 - 外螺纹和內螺纹, 带外六角										
	QSTF	-	R1/8	G1/8	-	-	4, 6, 8	-	62	
		-	R1/4	G1/4	-	-	6, 8, 10	-		
		-	R3/8	G3/8	-	-	8, 10, 12	-		
		-	R1/2	G1/2	-	-	12	-		
T 型快插接头, 方向可调 - 外螺纹, 带外六角										
	QSTL	-	R1/8	G1/8	-	-	4, 6, 8	-	63	
		-	R1/4	G1/4	-	-	6, 8, 10	-		
		-	R3/8	G3/8	-	-	8, 10, 12	-		
		-	R1/2	G1/2	-	-	12, 16	-		

1) 仅可与 R 螺纹组合

快插接头 QS, 标准系列

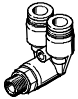


产品范围一览

结构特点	类型	型号	接口 D1				接口 D2			→ Page/ Internet
			M 螺纹	R 螺纹	G 螺纹	气管外径	插入式 轴套Ø	气管外径	插入式 轴套Ø	
直角式 结构特点	快插接头, 方向可调 - 外螺纹, 带外六角									
		QSW	-	R1/8 R1/4 R3/8 R1/2	-	-	-	-	4, 6, 8 6, 8, 10 10, 12 12, 16	-
快插接头, 带轴套										
		QSW-HL	-	-	-	-	4 6 8 10 12	4 6 8 10 12	-	66
X 型	X 型快插接头									
		QSX	-	-	-	8 10 12	-	-	-	66
Y 型	Y 型快插接头, 方向可调 - 外螺纹, 带外六角									
		QSY	M5 -	- R1/8 R1/4 R3/8 R1/2	- G1/8 G1/4 G3/8 G1/2	-	-	4, 6 4, 6, 8 4 ¹ , 6, 8, 10 8, 10, 12 10 ¹ , 12	-	67
Y 型快插接头										
		QSY	-	-	-	4 6 8 10 12 16	-	4 6 8 10 12 16	-	69
		QSY 变径	-	-	-	6 8 10 12 16	-	4 4, 6 6, 8 8, 10 12	-	69
Y 型快插接头, 带轴套										
		QSY-...H(-B)	-	-	-	-	4 6 8 10 12	4 6 8 10 12	-	70
		QSY-...H(-B) 变径	-	-	-	-	6 8 10 12	4 6 8 10	-	70

快插接头 QS, 标准系列

产品范围一览

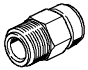







结构特点	类型	型号	接口 D1				接口 D2		→ Page/ Internet	
			M 螺纹	R 螺纹	G 螺纹	气管外径	插入式 轴套Ø	气管外径		插入式 轴套Ø
Y 型		QSYL	Y 型快插接头, 方向可调 - 外螺纹, 带外六角						-	71
			R 1/8	G 1/8	-	-	4, 6, 8			
R 1/4	G 1/4	6, 8, 10								
R 3/8	G 3/8	8, 10, 12								
R 1/2	G 1/2	12								
Y 型		QSYLV	Y 型快插接头, 方向可调 - 外螺纹, 带外六角						-	72
			R 1/8	G 1/8	-	-	6			
R 1/4	G 1/4	8								
R 3/8	G 3/8	10								
R 1/2	G 1/2	12								
拆卸工具	快速拆卸工具, 用于 QS 快插接头和连接件									
	QSO	-						79		

1) 仅可与 R 螺纹组合

快插接头 QS-V0, 抗焊渣

产品范围一览

结构特点	类型	型号	接口 D1				接口 D2		→ Page/ Internet	
			M 螺纹	R 螺纹	G 螺纹	气管外径	插入式 轴套Ø	气管外径		插入式 轴套Ø
阻燃等级为 UL94 V-0 – 用于塑料气管 PAN/PUN-V0										
直列式 结构	快插接头 – 外螺纹, 带外六角									
		QS-V0	-	R $\frac{1}{8}$	G $\frac{1}{8}$	-	-	4 ¹⁾ , 6, 8	-	73
				R $\frac{1}{4}$	G $\frac{1}{4}$			6, 8, 10, 12		
				R $\frac{3}{8}$	G $\frac{3}{8}$			8, 10, 12		
				R $\frac{1}{2}$	G $\frac{1}{2}$			10, 12		
快插接头										
	QS-V0	-	-	-	-	-	4	-	-	74
							6			
							8			
							10			
							12			
L 型	L 型快插接头 – 外螺纹, 带外六角									
		QSL-V0	-	R $\frac{1}{8}$	G $\frac{1}{8}$	-	-	4 ¹⁾ , 6, 8	-	75
				R $\frac{1}{4}$	G $\frac{1}{4}$			6, 8, 10, 12		
				R $\frac{3}{8}$	G $\frac{3}{8}$			8, 10, 12		
				R $\frac{1}{2}$	G $\frac{1}{2}$			10, 12		
L 型快插接头										
	QSL-V0	-	-	-	-	-	4	-	-	76
							6			
							8			
							10			
							12			
T 型	T 型快插接头 – 外螺纹, 带外六角									
		QST-V0	-	R $\frac{1}{8}$	G $\frac{1}{8}$	-	-	4 ¹⁾ , 6, 8	-	77
				R $\frac{1}{4}$	G $\frac{1}{4}$			6, 8, 10, 12		
				R $\frac{3}{8}$	G $\frac{3}{8}$			8, 10, 12		
				R $\frac{1}{2}$	G $\frac{1}{2}$			10, 12		
T 型快插接头										
	QST-V0	-	-	-	-	-	4	-	-	78
							6			
							8			
							10			
							12			

1) 仅可与 R 螺纹组合

快插接头 QSM, Mini 系列

技术参数

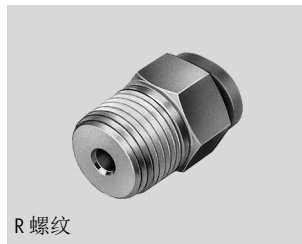
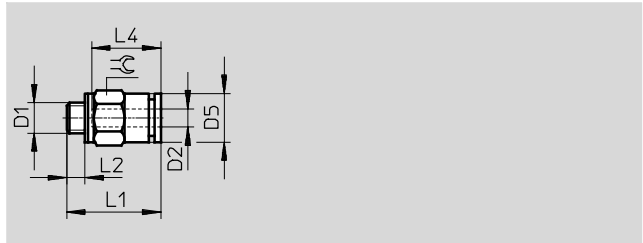
FESTO

快插接头 QSM

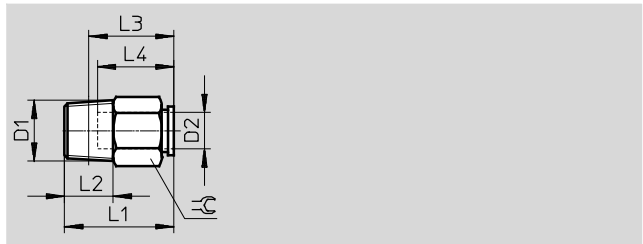
外螺纹, 带外六角



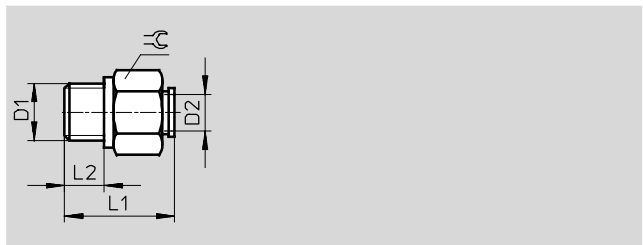
M 螺纹



R 螺纹



G 螺纹



尺寸和订货数据												
接口	公称通径	气管外径	D5	L1	L2	L3	L4	≈C	重量/件	订货号	型号	PU ¹⁾
D1	[mm]	D2	∅						[g]			
公制螺纹, 带密封圈												
M3	0.9	2	4.8	12.1	2.5	-	8.4	5	1	133027	QSM-M3-2	10
		3	7	13.3	2.5	-	9.6	5.5	1.1	153301	QSM-M3-3	10
	1.1	4	9.8	15.7	2.5	-	11.5	8	2.4	★153303	QSM-M3-4	10
											130775	QSM-M3-3-100
M5	1.1	2	4.8	11.8	3	-	8.4	7	2.2	133028	QSM-M5-2	10
		3	9.8	16.2	3	-	11.5	8	3.4	153302	QSM-M5-3	10
	2.2	4	9.8	16.2	3	-	11.5	8	3.2	★153304	QSM-M5-4	10
											130777	QSM-M5-3-100
	2.1	6	11.8	17.3	3	-	12	10	4.5	★153306	QSM-M5-6	10
											130778	QSM-M5-4-100
M6	2.8	6	11.8	18	3.9	-	11.7	10	4.8	★132600	QSM-M6-6	10
R 螺纹												
R1/8	2.9	4	-	16	8	12	11.5	10	6	★153305	QSM-1/8-4	10
											130755	QSM-1/8-4-100
	4.5	6	-	18	8	14	12	10	6	★153307	QSM-1/8-6	10
											130756	QSM-1/8-6-100
G 螺纹, 带密封圈												
G1/8	2.9	4	-	16.4	5.1	-	-	13	9.4	★186264	QSM-G1/8-4	10
	2.8	6	-	18.4	5.1	-	-	13	11	★186265	QSM-G1/8-6	10

1) 包装单位数量

Festo 核心产品范围

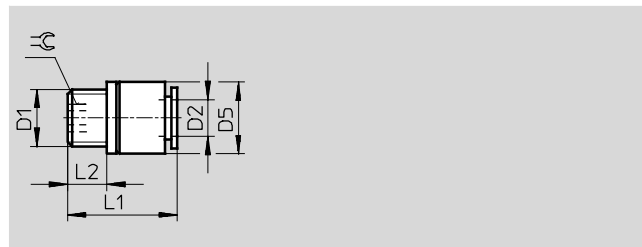
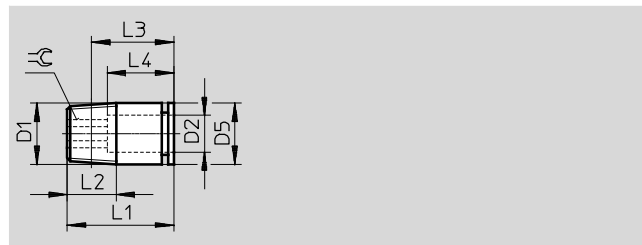
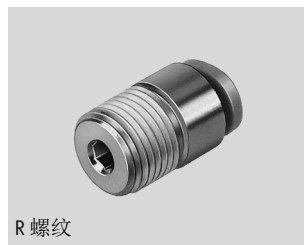
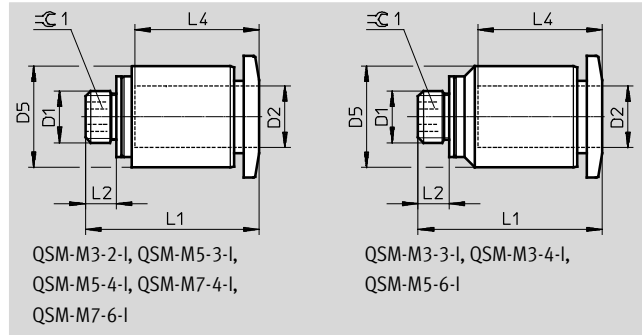
- ★ 一般情况下 24 小时内即可从工厂发货
- ☆ 一般情况下 5 天内即可从工厂发货

快插接头 QSM, Mini 系列

技术参数



快插接头 QSM-...-I
外螺纹, 带内六角



尺寸和订货数据												
接口	公称通径	气管外径	D5	L1	L2	L3	L4	∅	重量/件	订货号	型号	PU ¹⁾
D1	[mm]	D2	∅						[g]			
公制螺纹, 带密封圈												
M3	1.1	2	5	12.1	2.5	-	8.4	1.3	0.8	133026	QSM-M3-2-I	10
	1.6	3	8	15.7	2.5	-	11.5	1.5	2.3	153312	QSM-M3-3-I	10
	1.5	4	8	15.7	2.5	-	11.5	1.5	2.2	★153314	QSM-M3-4-I	10
M5	1.9	3	8	16.2	3	-	11.5	2	3.2	153313	QSM-M5-3-I	10
	2.5	4	8	16.2	3	-	11.5	2.5	3	★153315	QSM-M5-4-I	10
	2.6	6	9.8	17.8	3	-	12	2.5	4.4	★153317	QSM-M5-6-I	10
M7	3.1	4	9.8	18.9	5.5	-	11.5	3	6	★153319	QSM-M7-4-I	10
										133006	QSM-M7-4-I-100	100
	4.1	6	9.8	20.9	5.5	-	12	4	6.4	★153321	QSM-M7-6-I	10
R 螺纹												
R1/8	3.1	4	10	16.4	8	12.4	11.5	3	6.2	★153316	QSM-R1/8-4-I	10
	4.1	6	10	18.2	8	14.2	12.5	4	5.6	★153318	QSM-R1/8-6-I	10
G 螺纹, 带密封圈												
G1/8	3.1	4	13	16.4	5.1	-	-	3	8.9	★186266	QSM-G1/8-4-I	10
	4.1	6	13	18.4	5.1	-	-	4	9.5	★186267	QSM-G1/8-6-I	10

1) 包装单位数量

Festo 核心产品范围

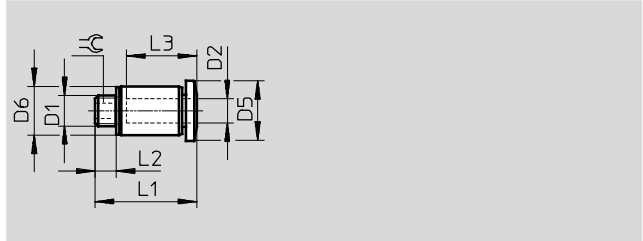
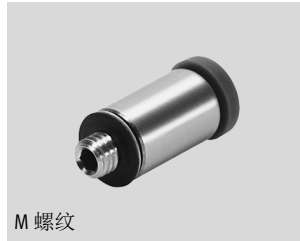
- ★ 一般情况下 24 小时内即可从工厂发货
- ☆ 一般情况下 5 天内即可从工厂发货

快插接头 QSM, Mini 系列

技术参数

FESTO

快插接头 QSM-...-I-R
外螺纹，带内六角
圆形解锁环



尺寸和订货数据												
接口	公称通径	气管外径	D5	D6	L1	L2	L3	≅	重量/件	订货号	型号	PU ¹⁾
D1	[mm]	D2	∅	∅					[g]			
公制螺纹（带密封圈），圆形解锁环												
M3	1.6	3	6.0	5.5	13.3	2.5	9.6	1.5	2.3	133001	QSM-M3-3-I-R	10
										132914	QSM-M3-3-I-R-100	100
	1.5	4	7.8	8.0	15.7	2.5	11.5	1.5	2.2	133002	QSM-M3-4-I-R	10
										132915	QSM-M3-4-I-R-100	100
M5	1.9	3	7.8	8.0	16.2	3.0	11.5	2.0	3.2	133003	QSM-M5-3-I-R	10
										132916	QSM-M5-3-I-R-100	100
	2.5	4	7.8	8.0	16.2	3.0	11.5	2.5	3	133004	QSM-M5-4-I-R	10
										132917	QSM-M5-4-I-R-100	100
	2.6	6	9.8	9.8	17.8	3.0	12	2.5	4.4	133005	QSM-M5-6-I-R	10
										132918	QSM-M5-6-I-R-100	100
M7	4.1	6	9.8	9.8	20.9	5.5	12	4.0	6.4	133007	QSM-M7-6-I-R	10
										132919	QSM-M7-6-I-R-100	100

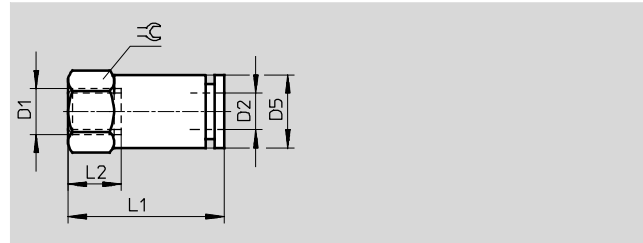
1) 包装单位数量

快插接头 QSM, Mini 系列

技术参数

快插接头 QSMF

内螺纹, 带外六角

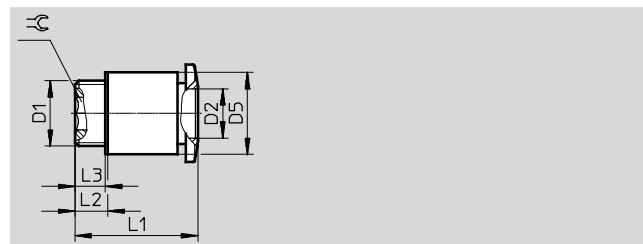


尺寸和订货数据										
接口	公称通径	气管外径	D5 ∅	L1	L2	≈C	重量/件	订货号	型号	PU ¹⁾
D1	[mm]	D2					[g]			
公制螺纹, 带密封圈										
M3	1.3	3	5.5	13.9	4.4	5.5	1.6	153308	QSMF-M3-3	10
	2.1	4	8	16	4.5	8	4.1	153310	QSMF-M3-4	10
M5	1.9	3	8	15.5	4.5	8	4.3	153309	QSMF-M5-3	10
	1.8	4	8	18.2	4.5	8	4.5	153311	QSMF-M5-4	10

1) 包装单位数量

快插接头 QSMP

外螺纹, 带内六角



尺寸和订货数据											
接口	公称通径	气管外径	D5 ∅	L1	L2	L3	≈C	重量/件	订货号	型号	PU ¹⁾
D1	[mm]	D2						[g]			
公制螺纹, 带密封圈											
M6x0.75	2.5	4	8	14.6	3.5	3	2.5	2.7	153320	QSMP-M6X0.75-4	10
M8x0.75	4	6	10	15.1	4	3.4	4	3.7	153322	QSMP-M8X0.75-6	10
M8x1.25	4	6	10	19.1	7	6.4	4	4.7	154434	QSMP-M8X1.25-6	10

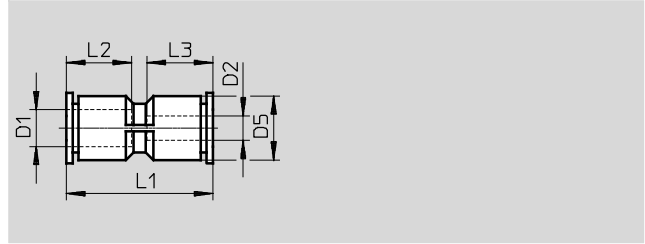
1) 包装单位数量

快插接头 QSM, Mini 系列

技术参数

FESTO

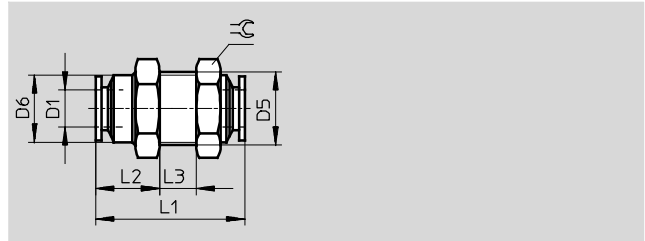
快插接头 QSM



尺寸和订货数据										
气管外径	公称通径	气管外径	D5	L1	L2	L3	重量/件	订货号	型号	PU ¹⁾
D1	[mm]	D2	∅				[g]			
3	1.9	3	6	20	9.5	9.5	1.5	153323	QSM-3	10
								130757	QSM-3-100	100
4	2.6	4	8	23.5	11.5	11.5	2	★153324	QSM-4	10
								130758	QSM-4-100	100
6	3.7	6	10.5	25	12	12	4	★153325	QSM-6	10
								130759	QSM-6-100	100
变径										
3	1.1	2	6	19.1	9.3	8.4	1	133029	QSM-3-2	10
4	1.7	3	8	23.9	11.6	11.6	2.1	★153326	QSM-4-3	10
								130760	QSM-4-3-100	100
6	2.7	4	10.4	24.9	11.6	11.6	3	★153327	QSM-6-4	10
								130761	QSM-6-4-100	100

1) 包装单位数量

穿板式快插接头 QSMS



尺寸和订货数据											
气管外径	公称通径	D5	D6	L1	L2	L3	≈	重量/件	订货号	型号	PU ¹⁾
D1	[mm]		∅			最大		[g]			
3	1.7	M8x0.75	7	19.5	7	7.5	10	3	153375	QSMS-3	10
4	2.2	M10x1	9	24	9.5	7.5	12	6	★153376	QSMS-4	10
									130780	QSMS-4-100	100
6	3.7	M12x1	11	25	11	6	14	9	★153377	QSMS-6	10
									130781	QSMS-6-100	100

1) 包装单位数量

Festo 核心产品范围

★ 一般情况下 24 小时内即可从工厂发货

☆ 一般情况下 5 天内即可从工厂发货

快插接头 QSM, Mini 系列

技术参数

FESTO

快插堵头 QSMC

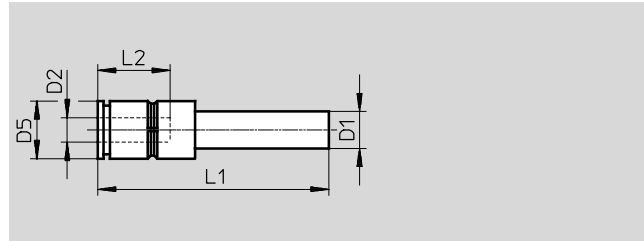


订货数据				
气管外径	重量/件 [g]	订货号	型号	PU ¹⁾
3	0.5	153381	QSMC-3	10

1) 包装单位数量

快插接头 QSM-...H

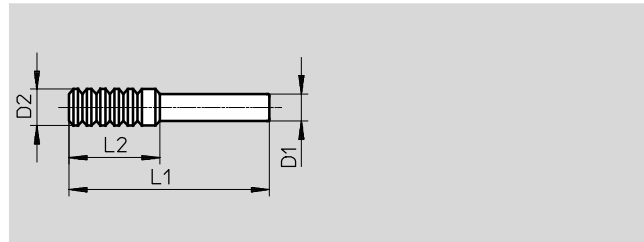
带插入式轴套



尺寸和订货数据									
插入式轴套Ø	公称通径	气管外径	D5	L1	L2	重量/件	订货号	型号	PU ¹⁾
D1	[mm]	D2	Ø			[g]			
3	1.1	2	6	26.3	8.4	0.6	133035	QSM-3H-2	10
4	1.7	3	6	27	9.5	0.8	★153328	QSM-4H-3	10
							130762	QSM-4H-3-100	100
6	2.6	4	9	32.6	11.6	2.4	★153329	QSM-6H-4	10
							130763	QSM-6H-4-100	100

1) 包装单位数量

堵头 QSMC-...H



尺寸和订货数据							
插入式轴套Ø	D2	L1	L2	重量/件	订货号	型号	PU ¹⁾
D1	Ø			[g]			
2	3	20	10.2	0.1	133036	QSMC-2H	10
3	4	22	10.2	0.2	153382	QSMC-3H	10

1) 包装单位数量

Festo 核心产品范围

★ 一般情况下 24 小时内即可从工厂发货

☆ 一般情况下 5 天内即可从工厂发货

快插接头 QSM, Mini 系列

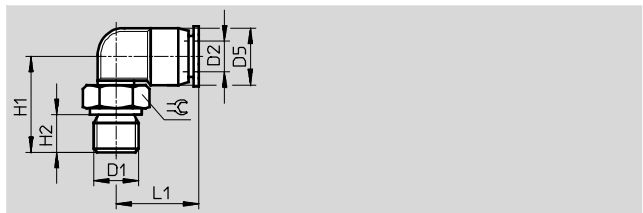
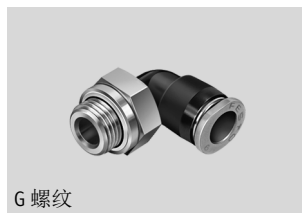
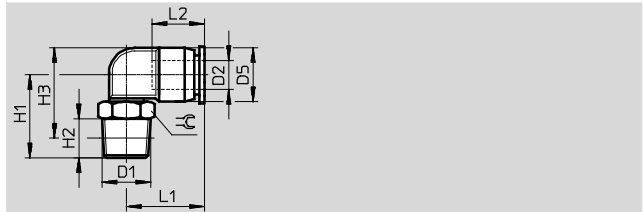
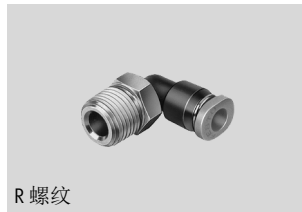
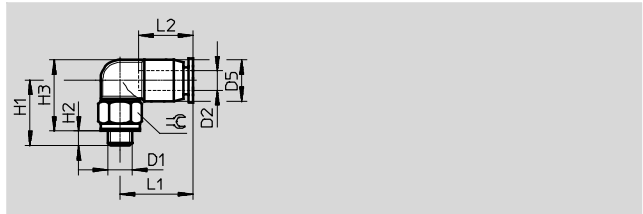
技术参数

FESTO

L 型快插接头 QSML

方向可调

外螺纹, 带外六角



尺寸和订货数据													
接口	公称通径	气管外径	D5	H1	H2	H3	L1	L2	≈	重量/件	订货号	型号	PU ¹⁾
D1	[mm]	D2	∅							[g]			
公制螺纹, 带密封圈													
M3	0.8	2	6	12	2.5	12.5	10.3	8.4	5.5	1.4	133030	QSML-M3-2	10
		3	6	12	2.5	12.5	11	9.5	5.5	1.4	153330	QSML-M3-3	10
	1.3	4	8	14	2.5	15.5	15.7	11.6	8	3	★153332	QSML-M3-4	10
											130768	QSML-M3-3-100	100
M5	0.9	2	6	13.5	3	13.5	10.3	8.4	8	2.7	133031	QSML-M5-2	10
		3	6	13.5	3	13.5	11	9.5	8	2.8	153331	QSML-M5-3	10
	1.7	4	8	13.5	3	14.5	15.7	11.6	8	3.4	★153333	QSML-M5-4	10
											130771	QSML-M5-4-100	100
											★153335	QSML-M5-6	10
2.1	6	10.5	14.5	3	16.8	16.3	11.9	8	4.1	130772	QSML-M5-6-100	100	
M7	2	4	8	17	5.5	15.5	15.7	11.6	10	5.6	★186352	QSML-M7-4	10
		6	10.5	19	5.5	18.8	16.3	11.9	10	6.2	130773	QSML-M7-4-100	100
	2.4	6	10.5	19	5.5	18.8	16.3	11.9	10	6.2	★186353	QSML-M7-6	10
											130774	QSML-M7-6-100	100
R 螺纹													
R ¹ / ₈	2.5	4	8.5	16	8	16.3	16	11.5	10	6	★153334	QSML- ¹ / ₈ -4	10
											130764	QSML- ¹ / ₈ -4-100	100
	3.3	6	11	17	8	18.5	16.5	12	10	7	★153336	QSML- ¹ / ₈ -6	10
											130765	QSML- ¹ / ₈ -6-100	100
G 螺纹, 带密封圈													
G ¹ / ₈	2.5	4	8	16.5	5.1	-	15.7	-	13	9	★186268	QSML-G ¹ / ₈ -4	10
											132897	QSML-G ¹ / ₈ -4-100	100
	3.3	6	10.5	17.5	5.1	-	16.3	-	13	9.7	★186269	QSML-G ¹ / ₈ -6	10

1) 包装单位数量

Festo 核心产品范围

★ 一般情况下 24 小时内即可从工厂发货

☆ 一般情况下 5 天内即可从工厂发货

快插接头 QSM, Mini 系列

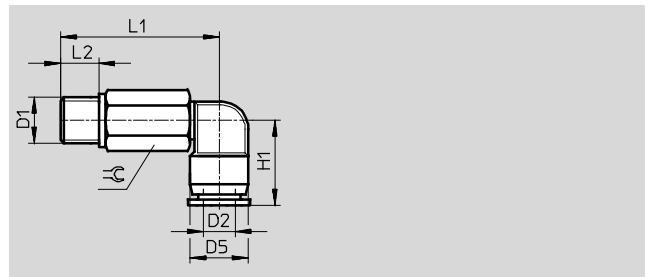
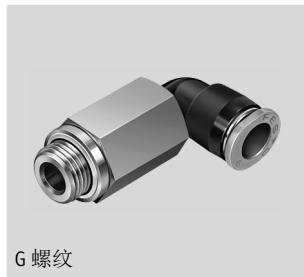
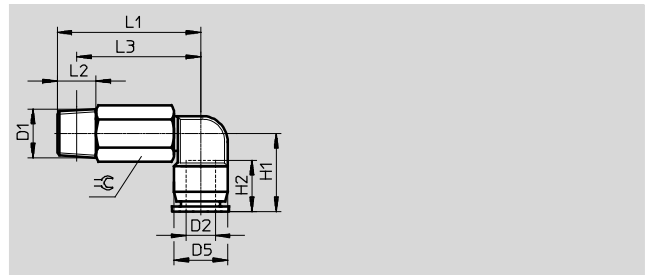
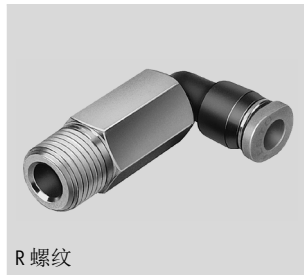
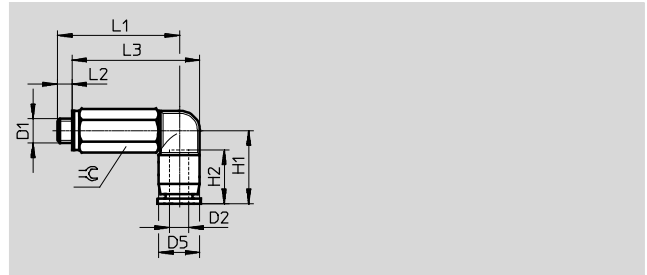
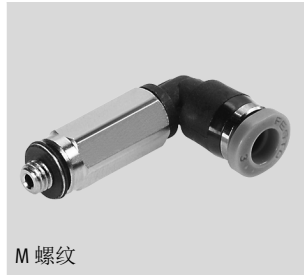
技术参数



L 型加长快插接头 QSMLL

方向可调

外螺纹, 带外六角



尺寸和订货数据

接口	公称通径	气管外径	D5 ∅	H1	H2	L1	L2	L3	≈	重量/件	订货号	型号	PU ¹⁾
D1	[mm]	D2								[g]			
公制螺纹, 带密封圈													
M3	0.8	2	6	10.3	8.4	19	2.5	19.5	5.5	2.7	133032	QSMLL-M3-2	10
	0.9	3	6	11	9.5	19	2.5	19.5	5.5	2.8	153337	QSMLL-M3-3	10
	1.1	4	8	15.7	11.6	23	2.5	24.5	8	6.8	133011	QSMLL-M3-3-100	100
M5	0.9	2	6	10.3	8.4	25	3	25	8	7,6	133033	QSMLL-M5-2	10
	1.5	3	6	11	9.5	25	3	25	8	7,7	130838	QSMLL-M5-3	10
	2	4	8	15.7	11.6	25	3	26	8	8.3	153339	QSMLL-M5-4	10
											133013	QSMLL-M5-4-100	100
	2	6	10.5	16.3	11.9	26	3	28.3	8	9	153341	QSMLL-M5-6	10
M7	2	4	8	15.7	11.6	29.5	5.5	28	10	14	186354	QSMLL-M7-4	10
											133014	QSMLL-M7-4-100	100
	2.4	6	10.5	16.3	11.9	31.5	5.5	31.3	10	14	186355	QSMLL-M7-6	10
R 螺纹													
R ¹ / ₈	2.3	4	8.5	15.5	11.5	28.5	8	22	10	13	153340	QSMLL- ¹ / ₈ -4	10
	3.1	6	11	16.5	12	29.5	8	25.5	10	14	153342	QSMLL- ¹ / ₈ -6	10
G 螺纹, 带密封圈													
G ¹ / ₈	2.3	4	8	15.7	-	29	5.1	-	13	23	186270	QSMLL-G ¹ / ₈ -4	10
	3.1	6	10.5	16.3	-	30	5.1	-	13	23	186271	QSMLL-G ¹ / ₈ -6	10

1) 包装单位数量

快插接头 QSM, Mini 系列

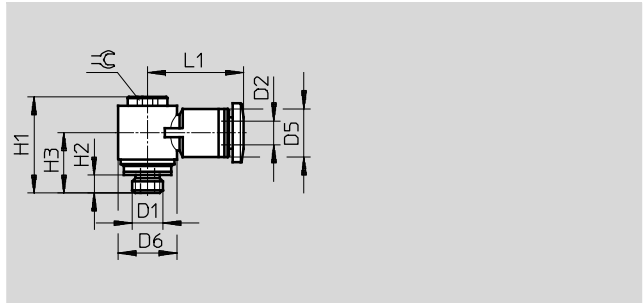
技术参数



L 型快插接头 QSMLV-...-I

方向可调

外螺纹, 带内六角



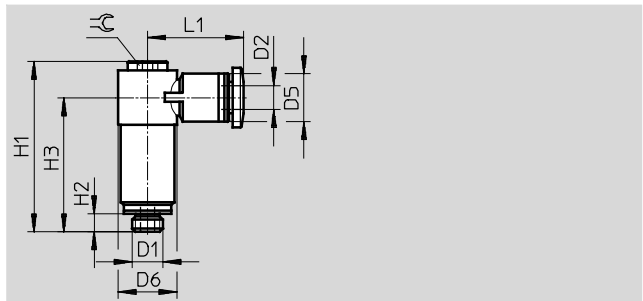
尺寸和订货数据													
接口	公称通径	气管外径	D5	D6	H1	H2	H3	L1	⌀	重量/件	订货号	型号	PU ¹⁾
D1	[mm]	D2	∅	∅						[g]			
公制螺纹, 带密封圈													
M5	1.7	3	8	9.8	16.5	3.5	10.5	16	3	5.1	130830	QSMLV-M5-3-I	10
	1.8	4	8	9.8	16.5	3.5	10.5	16	3	5.0	130831	QSMLV-M5-4-I	10
M7	1.9	4	8	9.8	18.5	5.5	12.5	16	3	5.6	130832	QSMLV-M7-4-I	10
	1.8	6	10.5	9.8	18.5	5.5	12.5	17.8	3	6.2	130833	QSMLV-M7-6-I	10

1) 包装单位数量

L 型加长快插接头 QSMLLV-...-I

方向可调

外螺纹, 带内六角



尺寸和订货数据													
接口	公称通径	气管外径	D5	D6	H1	H2	H3	L1	⌀	重量/件	订货号	型号	PU ¹⁾
D1	[mm]	D2	∅	∅						[g]			
公制螺纹, 带密封圈													
M5	1.6	3	8	9.8	28.3	3.5	22.3	16	3	10.9	130834	QSMLLV-M5-3-I	10
	1.8	4	8	9.8	28.3	3.5	22.3	16	3	10.9	130835	QSMLLV-M5-4-I	10
M7	1.9	4	8	9.8	30.3	5.5	24.3	16	3	11.8	130836	QSMLLV-M7-4-I	10
	1.9	6	10.5	9.8	30.3	5.5	24.3	17.8	3	12.4	130837	QSMLLV-M7-6-I	10

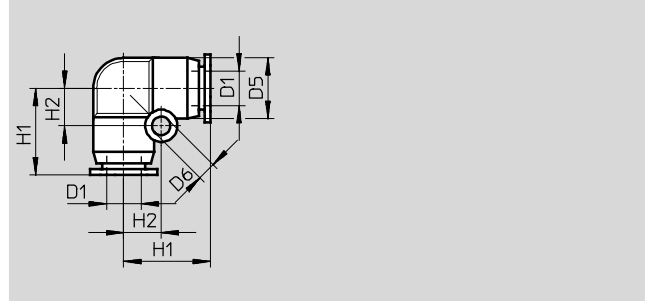
1) 包装单位数量

快插接头 QSM, Mini 系列

技术参数

FESTO

L 型快插接头 QSML

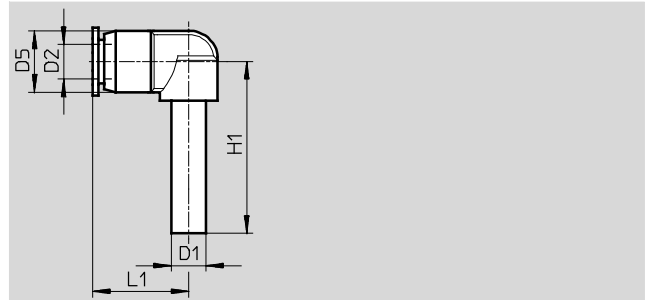


尺寸和订货数据									
气管外径	公称通径	D5	D6	H1	H2	重量/件	订货号	型号	PU ¹⁾
D1	[mm]	∅	∅			[g]			
3	1.7	6	3.2	11	4.5	1.5	153343	QSML-3	10
4	2.5	8	3.2	13.5	5.5	2	★153344	QSML-4	10
							130766	QSML-4-100	100
6	3.4	10.5	3.2	15.5	6.5	4	★153345	QSML-6	10
							130767	QSML-6-100	100

1) 包装单位数量

L 型快插接头 QSML...H

带插入式轴套



尺寸和订货数据									
插入式轴套∅	公称通径	气管外径	D5	H1	L1	重量/件	订货号	型号	PU ¹⁾
D1	[mm]	D2	∅			[g]			
3	1.2	3	9	24	14.7	1.7	153346	QSML-3H	10
4	1.9	4	9	25	14.7	1.7	★153347	QSML-4H	10
6	3.2	6	10.5	26.5	17.3	2.4	★153348	QSML-6H	10
变径									
4	1.7	3	9	25	14.7	1.7	★153349	QSML-4H-3	10
6	1.9	4	9	26	14.7	1.9	★153350	QSML-6H-4	10

1) 包装单位数量

Festo 核心产品范围

★ 一般情况下 24 小时内即可从工厂发货

☆ 一般情况下 5 天内即可从工厂发货

快插接头 QSM, Mini 系列

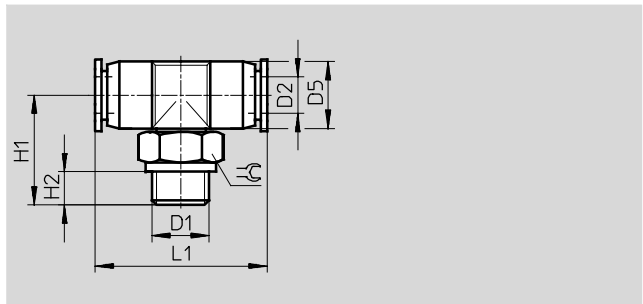
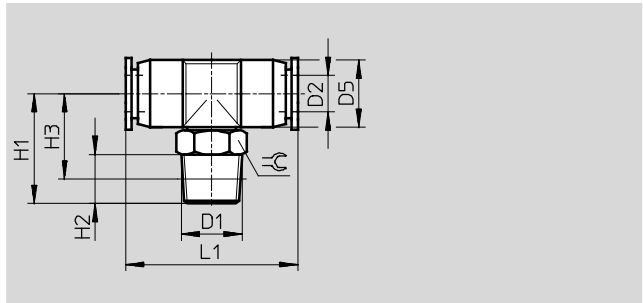
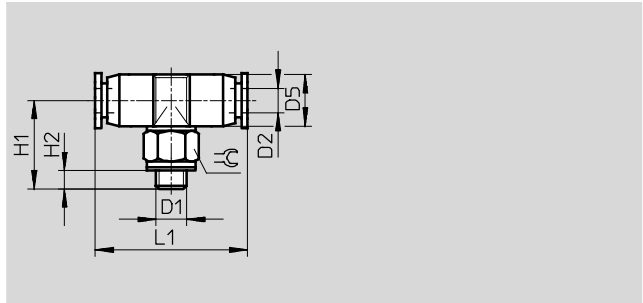
技术参数



T 型快插接头 QSMT

方向可调

外螺纹, 带外六角



尺寸和订货数据												
接口	公称通径	气管外径	D5	H1	H2	H3	L1	⌀	重量/件	订货号	型号	PU ¹⁾
D1	[mm]	D2	∅						[g]			
公制螺纹, 带密封圈												
M3	0.9	3	6	12.8	3.3	-	22	5.5	2	153351	QSMT-M3-3	10
	1.3	4	8	15.8	3.3	-	26.2	8	4	153353	QSMT-M3-4	10
M5	1.6	3	6	14	3.5	-	22	8	3.3	153352	QSMT-M5-3	10
	2.2	4	8	15	3.5	-	26.2	8	4.4	130784	QSMT-M5-4-100	100
										153356	QSMT-M5-6	10
2.1	6	10.5	16	3.5	-	28.4	8	5.6	130785	QSMT-M5-6-100	100	
R 螺纹												
R ¹ / ₈	2.4	4	8.5	17	8	13	27	10	7	153355	QSMT-R ¹ / ₈ -4	10
	3.3	6	11	18	8	14	30	10	8	153357	QSMT-R ¹ / ₈ -6	10
G 螺纹, 带密封圈												
G ¹ / ₈	2.4	4	8	17.5	5.1	-	26.2	13	10	186272	QSMT-G ¹ / ₈ -4	10
	3.3	6	10.5	18.5	5.1	-	28.4	13	12	186273	QSMT-G ¹ / ₈ -6	10

1) 包装单位数量

快插接头 QSM, Mini 系列

技术参数



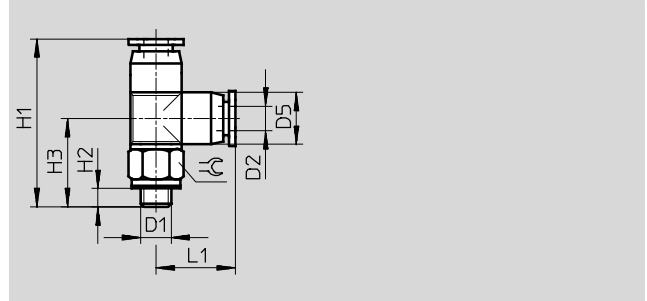
T 型快插接头 QSMTL

方向可调

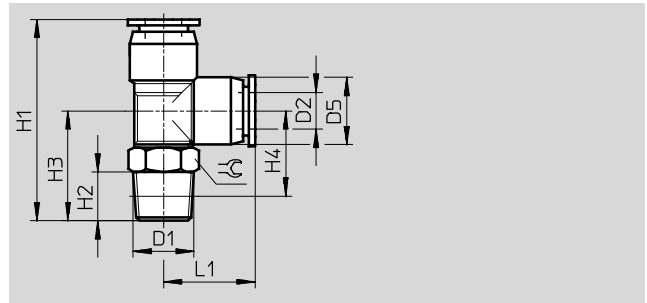
外螺纹, 带外六角



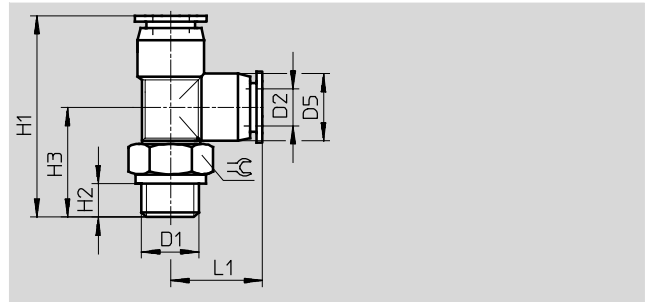
M 螺纹



R 螺纹



G 螺纹



尺寸和订货数据

接口	公称通径	气管外径	D5 ∅	H1	H2	H3	H4	L1	≈	重量/件	订货号	型号	PU ¹⁾
D1	[mm]	D2								[g]			
公制螺纹, 带密封圈													
M3	0.9	3	6	23.8	3.3	12.8	-	11	5.5	2	153358	QSMTL-M3-3	10
	1.1	4	8	29.5	3.3	15.8	-	13.7	8	4	153360	QSMTL-M3-4	10
M5	1.7	3	6	25	3.5	14	-	11	8	3.3	153359	QSMTL-M5-3	10
	1.6	4	8	28.7	3.5	15	-	13.7	8	4.4	153361	QSMTL-M5-4	10
	1.7	6	10.5	31.3	3.5	16	-	15.3	8	5.7	153363	QSMTL-M5-6	10
R 螺纹													
R1/8	2.4	4	8.5	30	8	17	13	13	10	7	153362	QSMTL-R1/8-4	10
	3.3	6	10.5	33	8	18	14	15	10	8.5	153364	QSMTL-R1/8-6	10
G 螺纹, 带密封圈													
G1/8	2.4	4	8	31.2	5.1	17.5	-	13.7	13	10	186274	QSMTL-G1/8-4	10
	3.3	6	10.5	33.8	5.1	18.5	-	15.3	13	12	186275	QSMTL-G1/8-6	10

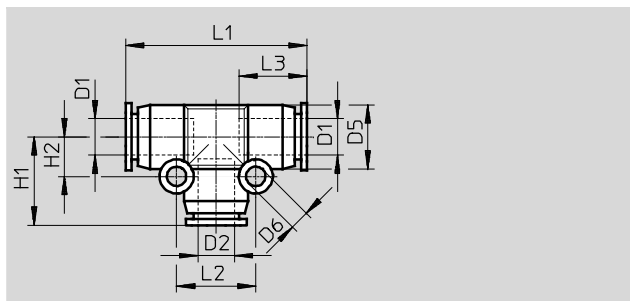
1) 包装单位数量

快插接头 QSM, Mini 系列

技术参数

FESTO

T 型快插接头 QSMT



尺寸和订货数据													
气管外径	公称通径	气管外径	D5 ∅	D6 ∅	H1	H2	L1	L2	L3	重量/件	订货号	型号	PU ¹⁾
D1	[mm]	D2								[g]			
2	0.9	2	6	3.2	10.3	4.5	20.5	9	8.4	1.6	133034	QSMT-2	10
3	1.6	3	6	3.2	11	4.5	22	9	9.5	1.7	153365	QSMT-3	10
4	2.4	4	8	3.2	13.7	5.6	27.3	11.2	11.6	3.3	★153366	QSMT-4	10
											130782	QSMT-4-100	100
6	3.4	6	10.5	3.2	15.3	6.6	30.5	13.2	11.9	5.3	★153367	QSMT-6	10
											130783	QSMT-6-100	100
变径													
4	1.7	3	8	3.2	13	5.5	27	11	11.5	3.5	★153368	QSMT-4-3	10
6	2.6	4	10.5	3.2	15	6.5	30	13	12	4	★153369	QSMT-6-4	10

1) 包装单位数量

Festo 核心产品范围

★ 一般情况下 24 小时内即可从工厂发货

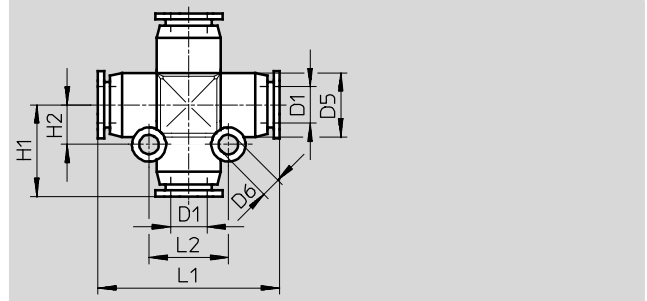
☆ 一般情况下 5 天内即可从工厂发货

快插接头 QSM, Mini 系列

技术参数



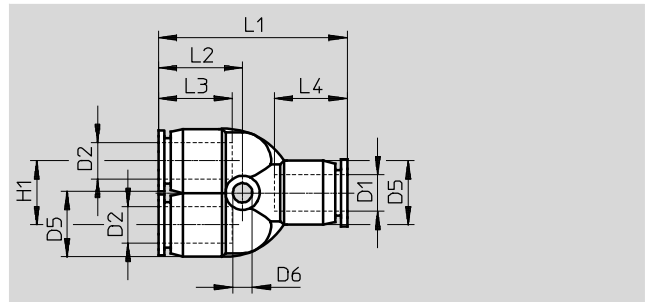
X 型快插接头 QSMX



尺寸和订货数据												
气管外径	公称通径	D5	D6	H1	H2	L1	L2	重量/件	订货号	型号	PU ¹⁾	
D1	[mm]	∅	∅					[g]				
3	1.7	8	3.2	13.5	5.5	27	11	4	153378	QSMX-3	10	
4	2.5	8	3.2	13.5	5.5	27	11	4	153379	QSMX-4	10	
6	3.3	10.5	3.2	15.5	6.5	31	13	5	153380	QSMX-6	10	

1) 包装单位数量

Y 型快插接头 QSMY



尺寸和订货数据													
气管外径	公称通径	气管外径	D5	D6	H1	L1	L2	L3	L4	重量/件	订货号	型号	PU ¹⁾
D1	[mm]	D2	∅	∅						[g]			
2	0.9	2	6	3.2	6.5	19.5	11.8	8.4	8.4	1.7	133037	QSMY-2	10
3	1.6	3	8	3.2	8	28.8	13.2	11.6	11.6	3.7	153370	QSMY-3	10
4	1.7	4	8	3.2	8	28.8	13.2	11.6	11.6	3.5	★153371	QSMY-4	10
											130786	QSMY-4-100	100
6	2.9	6	10.5	3.2	10.5	31.6	14.3	11.9	11.9	5.5	★153372	QSMY-6	10
											130787	QSMY-6-100	100
变径													
4	1.6	3	8	3.2	8	28.8	13.2	11.6	11.6	3.6	★153373	QSMY-4-3	10
6	2.3	4	10.5	3.2	10.5	31.5	14.2	11.6	11.9	5.3	★153374	QSMY-6-4	10

1) 包装单位数量

Festo 核心产品范围

- ★ 一般情况下 24 小时内即可从工厂发货
- ☆ 一般情况下 5 天内即可从工厂发货

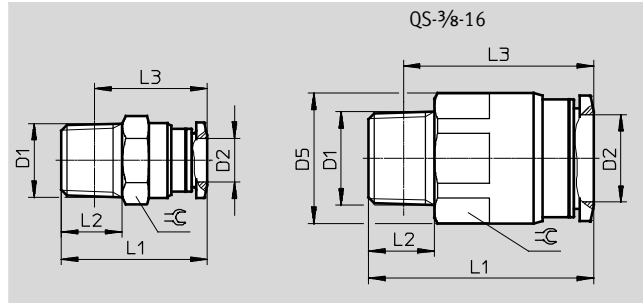
快插接头 QS，标准系列

技术参数

FESTO

快插接头 QS

外螺纹，带外六角



尺寸和订货数据											
接口 D1	公称通径 [mm]	气管外径 D2	D5	L1	L2	L3	≈C	重量/件 [g]	订货号	型号	PU ¹⁾
R 螺纹											
R ¹ / ₈	3	4	-	21	8	17	10	7.4	★153001	QS- ¹ / ₈ -4	10
									130674	QS- ¹ / ₈ -4-100	100
	5	6	-	22.3	8	18.3	12	8.2	★153002	QS- ¹ / ₈ -6	10
									130675	QS- ¹ / ₈ -6-100	100
R ¹ / ₈	6	8	-	27.9	8	23.9	14	14	★153004	QS- ¹ / ₈ -8	10
									130676	QS- ¹ / ₈ -8-50	50
	6	10	-	30.3	8	26.3	17	21	★190643	QS- ¹ / ₈ -10	10
	R ¹ / ₄	3	4	-	22.5	11	16.5	14	16	★190644	QS- ¹ / ₄ -4
5		6	-	23.7	11	17.6	14	15	★153003	QS- ¹ / ₄ -6	10
									130677	QS- ¹ / ₄ -6-100	100
7		8	-	26.6	11	20.6	14	14	★153005	QS- ¹ / ₄ -8	10
									130678	QS- ¹ / ₄ -8-50	50
R ¹ / ₄	8.5	10	-	29.8	11	23.8	17	19	★153007	QS- ¹ / ₄ -10	10
									130679	QS- ¹ / ₄ -10-50	50
	8.5	12	-	35.9	11	29.9	21	37	★164980	QS- ¹ / ₄ -12	10
									130680	QS- ¹ / ₄ -12-20	20
	R ³ / ₈	5	6	-	24.5	12	18.1	17	28	★190645	QS- ³ / ₈ -6
7		8	-	25.5	12	19.2	17	25	★153006	QS- ³ / ₈ -8	10
									130681	QS- ³ / ₈ -8-50	50
9		10	-	29.3	12	23	17	24	★153008	QS- ³ / ₈ -10	10
									130682	QS- ³ / ₈ -10-50	50
R ³ / ₈	11	12	-	31.9	12	25.6	21	30	★153009	QS- ³ / ₈ -12	10
									130683	QS- ³ / ₈ -12-20	20
	11	16	23.8	41.1	12	34.8	22	50	164957	QS- ³ / ₈ -16	1
R ¹ / ₂	9	10	-	30.4	15	22.2	21	46	★190646	QS- ¹ / ₂ -10	1
									133189	QS- ¹ / ₂ -10-50	50
	11	12	-	33.9	15	25.7	21	44	★153010	QS- ¹ / ₂ -12	1
									130684	QS- ¹ / ₂ -12-20	20
R ¹ / ₂	13	16	-	41.3	15	33.1	24	63	153011	QS- ¹ / ₂ -16	1
									130685	QS- ¹ / ₂ -16-20	20

1) 包装单位数量

Festo 核心产品范围

★一般情况下 24 小时内即可从工厂发货

☆一般情况下 5 天内即可从工厂发货

快插接头 QS, 标准系列

技术参数

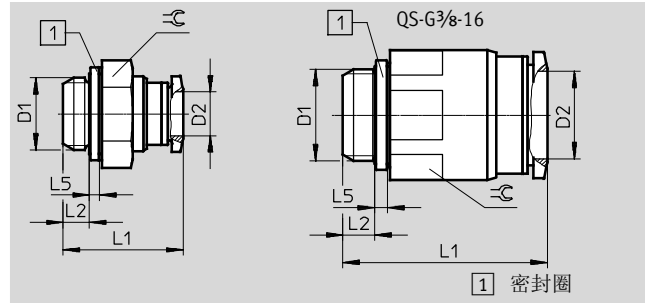


快插接头 QS

外螺纹, 带外六角



G 螺纹



1 密封圈

尺寸和订货数据										
接口 D1	公称通径 [mm]	气管外径 D2	L1	L2	L5	≈C	重量/件 [g]	订货号	型号	PU ¹⁾
G 螺纹, 带密封圈										
G ¹ / ₈	3	4	19.5	4.2	1.9	13	9.1	★186095	QS-G ¹ / ₈ -4	10
								132036	QS-G ¹ / ₈ -4-100	100
	5	6	20.6	4.2	1.9	13	8.3	★186096	QS-G ¹ / ₈ -6	10
								132037	QS-G ¹ / ₈ -6-100	100
G ¹ / ₄	6	8	25.8	4.2	1.9	14	13	★186098	QS-G ¹ / ₈ -8	10
								132038	QS-G ¹ / ₈ -8-50	50
	5	6	21.2	4.8	1.9	17	17	★186097	QS-G ¹ / ₄ -6	10
								132039	QS-G ¹ / ₄ -6-100	100
G ¹ / ₄	7	8	21.9	4.8	1.9	17	15	★186099	QS-G ¹ / ₄ -8	10
								132040	QS-G ¹ / ₄ -8-50	50
	8.5	10	28.9	4.8	1.9	17	21	★186101	QS-G ¹ / ₄ -10	10
								132041	QS-G ¹ / ₄ -10-50	50
G ³ / ₈	8.5	12	34.1	4.8	1.9	21	39	★186350	QS-G ¹ / ₄ -12	10
								132042	QS-G ¹ / ₄ -12-20	20
	7	8	21.7	5.8	2.4	19	22	★186100	QS-G ³ / ₈ -8	10
								132043	QS-G ³ / ₈ -8-50	50
G ³ / ₈	9	10	25.4	5.8	2.4	19	22	★186102	QS-G ³ / ₈ -10	10
								132044	QS-G ³ / ₈ -10-50	50
	11	12	31.5	5.8	2.4	21	33	★186103	QS-G ³ / ₈ -12	10
								132045	QS-G ³ / ₈ -12-20	20
G ¹ / ₂	11	16	37.3	5.8	2.4	22	45	186347	QS-G ³ / ₈ -16	1
	11	12	28	6.8	2.4	24	39	★186104	QS-G ¹ / ₂ -12	1
								132046	QS-G ¹ / ₂ -12-20	20
	13	16	35.3	6.8	2.4	24	51	186105	QS-G ¹ / ₂ -16	1
							132047	QS-G ¹ / ₂ -16-20	20	

1) 包装单位数量

Festo 核心产品范围

★一般情况下 24 小时内即可从工厂发货

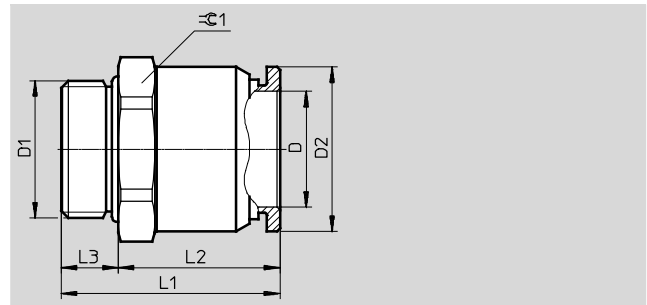
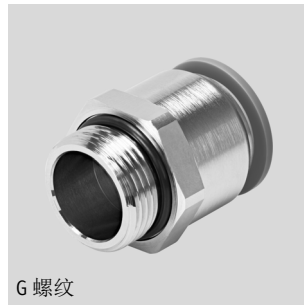
☆一般情况下 5 天内即可从工厂发货

快插接头 QS, 标准系列

技术参数



快插接头 QS-G $\frac{3}{4}$ -22
外螺纹, 带外六角



尺寸和订货数据											
接口	公称通径	气管外径	D2 ∅	L1	L2	L3	±0.1	重量/件	订货号	型号	PU ¹⁾
D1	[mm]	D						[g]			
G 螺纹, 带密封圈											
G $\frac{3}{4}$	20	22	31.6	42.1	31.1	11	32	93.2	8040613	QS-G $\frac{3}{4}$ -22	1

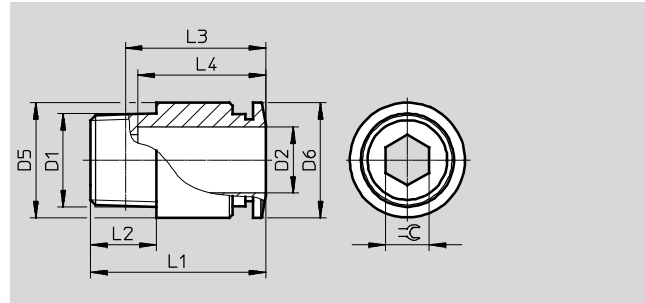
1) 包装单位数量

快插接头 QS, 标准系列

技术参数



快插接头 QS-...-I
外螺纹, 带内六角



尺寸和订货数据														
接口	公称通径	气管外径	D5 ∅	D6 ∅	L1	L2	L3	L4	L5	≡C	重量/件	订货号	型号	PU ¹⁾
D1	[mm]	D2									[g]			
R 螺纹														
R ¹ / ₈	2.6	4	9.7	9.9	20	8	16	14.9	-	2.5	6.6	★153012	QS- ¹ / ₈ -4-I	10
												133191	QS- ¹ / ₈ -4-I-100	100
	4.2	6	11.8	11.8	22.1	8	18.1	17	-	4	7.6	★153013	QS- ¹ / ₈ -6-I	10
												133186	QS- ¹ / ₈ -6-I-100	100
	5.3	8	13.7	13.8	25.9	8	21.9	18.2	-	5	8.8	★153015	QS- ¹ / ₈ -8-I	10
												133187	QS- ¹ / ₈ -8-I-50	50
R ¹ / ₄	5.3	10	17.5	16.8	30.3	8	26.3	20.7	-	5	17	★190647	QS- ¹ / ₈ -10-I	10
	4.2	6	13.7	11.8	21.3	11	15.2	17	-	4	13	★153014	QS- ¹ / ₄ -6-I	10
												133193	QS- ¹ / ₄ -6-I-100	100
	6.3	8	13.7	13.8	25.1	11	19.1	18.2	-	6	13	★153016	QS- ¹ / ₄ -8-I	10
												133190	QS- ¹ / ₄ -8-I-50	50
	6.3	10	17.5	16.8	29.8	11	23.8	20.7	-	6	20	★153018	QS- ¹ / ₄ -10-I	10
												133188	QS- ¹ / ₄ -10-I-50	50
R ³ / ₈	6.3	12	20.8	19.8	35.9	11	29.9	23.3	-	6	29	★190649	QS- ¹ / ₄ -12-I	10
	6.3	8	16.8	13.8	22.2	12	15.9	18.2	-	6	19	★153017	QS- ³ / ₈ -8-I	10
	6.3	10	17.5	16.8	29.3	12	23	20.7	-	6	26	★153019	QS- ³ / ₈ -10-I	10
R ¹ / ₂	8.4	12	20.8	19.8	31.9	12	25.6	23.3	-	8	31	★153020	QS- ³ / ₈ -12-I	10
	6.3	10	20.8	16.8	30.3	15	22.1	20.7	-	6	45	★190648	QS- ¹ / ₂ -10-I	1
	8.4	12	20.8	19.8	33.9	15	25.7	23.3	-	8	45	★153021	QS- ¹ / ₂ -12-I	1

1) 包装单位数量

Festo 核心产品范围

- ★ 一般情况下 24 小时内即可从工厂发货
- ☆ 一般情况下 5 天内即可从工厂发货

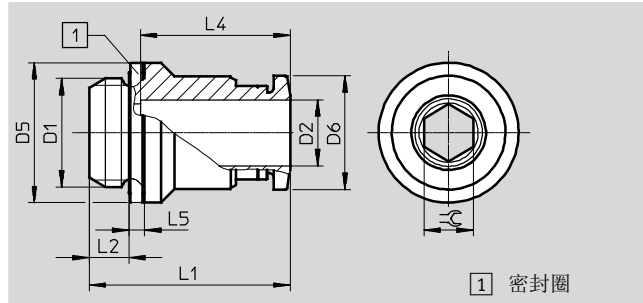
快插接头 QS, 标准系列

技术参数

FESTO

快插接头 QS...-I

外螺纹, 带内六角



尺寸和订货数据															
接口	公称通径	气管外径	D5 ∅	D6 ∅	L1	L2	L3	L4	L5	≈C	重量/件	订货号	型号	PU ¹⁾	
D1	[mm]	D2									[g]				
G 螺纹, 带密封圈															
G ¹ / ₈	2.6	4	13	9.9	19.5	4.2	-	14.9	1.9	2.5	7.7	★186106	QS-G ¹ / ₈ -4-I	10	
												133008	QS-G ¹ / ₈ -4-I-100	100	
	4.2	6	13	11.8	21.6	4.2	-	17	1.9	4	8.3	★186107	QS-G ¹ / ₈ -6-I	10	
												133009	QS-G ¹ / ₈ -6-I-100	100	
	5.3	8	13.7	13.8	25.8	4.2	-	18.2	1.9	5	12	★186109	QS-G ¹ / ₈ -8-I	10	
													133010	QS-G ¹ / ₈ -8-I-100	100
	5.3	10	17	16.8	28.3	4.2	-	20.7	1.9	5	19	★132999	QS-G ¹ / ₈ -10-I	10	
													133000	QS-G ¹ / ₈ -10-I-100	100
G ¹ / ₄	4.2	6	17	11.8	20.2	4.8	-	17	1.9	4	13	★186108	QS-G ¹ / ₄ -6-I	10	
	6.3	8	17	13.8	24.4	4.8	-	18.2	1.9	6	14	★186110	QS-G ¹ / ₄ -8-I	10	
	7.3	10	17	16.8	28.9	4.8	-	20.7	1.9	7	20	★186112	QS-G ¹ / ₄ -10-I	10	
G ³ / ₈	6.3	8	19	13.8	23.9	5.8	-	18.2	2.4	6	20	★186111	QS-G ³ / ₈ -8-I	10	
	7.3	10	19	16.8	26.4	5.8	-	20.7	2.4	7	22	★186113	QS-G ³ / ₈ -10-I	10	
	8.4	12	20.8	19.8	31.5	5.8	-	23.3	2.4	8	34	★186114	QS-G ³ / ₈ -12-I	10	
G ¹ / ₂	8.4	12	24	19.8	28	6.8	-	23.3	2.4	8	33	★186115	QS-G ¹ / ₂ -12-I	1	

1) 包装单位数量

Festo 核心产品范围

★ 一般情况下 24 小时内即可从工厂发货

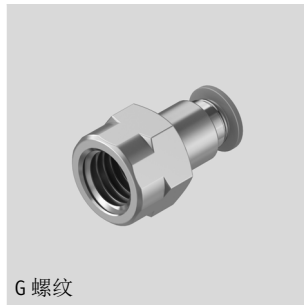
☆ 一般情况下 5 天内即可从工厂发货

快插接头 QS, 标准系列

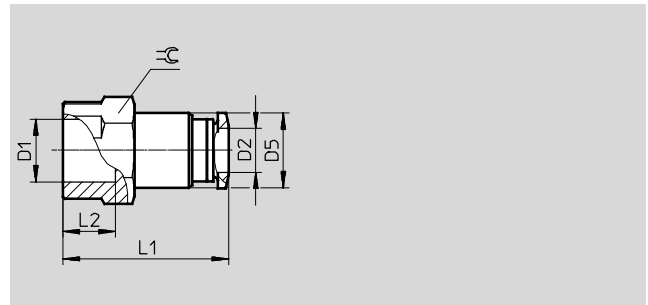
技术参数

快插接头 QSF

内螺纹, 带外六角



G 螺纹



尺寸和订货数据										
接口	公称通径	气管外径	D5 ∅	L1	L2	≈C	重量/件	订货号	型号	PU ¹⁾
D1	[mm]	D2					[g]			
G 螺纹										
G ¹ / ₈	3	4	9.7	23.9	7	14	13	★153022	QSF- ¹ / ₈ -4-B	10
								130709	QSF- ¹ / ₈ -4-B-100	100
	5	6	11.8	26	7	14	15	★153023	QSF- ¹ / ₈ -6-B	10
								130710	QSF- ¹ / ₈ -6-B-100	100
	7	8	13.7	27.2	7	14	16	★153025	QSF- ¹ / ₈ -8-B	10
								130711	QSF- ¹ / ₈ -8-B-50	50
G ¹ / ₄	3	4	9.7	26.9	9.5	17	21	★190650	QSF- ¹ / ₄ -4-B	10
	5	6	11.8	29	9.5	17	23	★153024	QSF- ¹ / ₄ -6-B	10
								130712	QSF- ¹ / ₄ -6-B-100	100
	7	8	13.7	30.2	9.5	17	24	★153026	QSF- ¹ / ₄ -8-B	10
								130713	QSF- ¹ / ₄ -8-B-50	50
	9	10	17.5	32.7	9.5	17	30	★153028	QSF- ¹ / ₄ -10-B	10
							130714	QSF- ¹ / ₄ -10-B-50	50	
G ³ / ₈	11	12	20.8	34.8	9.5	21	44	★190651	QSF- ¹ / ₄ -12-B	10
	5	6	11.8	30.5	11	21	30	★190652	QSF- ³ / ₈ -6-B	10
	7	8	13.7	31.7	11	21	32	★153027	QSF- ³ / ₈ -8-B	10
								130715	QSF- ³ / ₈ -8-B-50	50
	9	10	17.5	34.2	11	21	38	★153029	QSF- ³ / ₈ -10-B	10
								130716	QSF- ³ / ₈ -10-B-50	50
G ¹ / ₂	11	12	20.8	36.8	11	21	46	★153030	QSF- ³ / ₈ -12-B	10
								130717	QSF- ³ / ₈ -12-B-20	20
	15	16	25	41.6	14	25	56	★190653	QSF- ¹ / ₂ -12-B	1
							69	190654	QSF- ¹ / ₂ -16-B	1

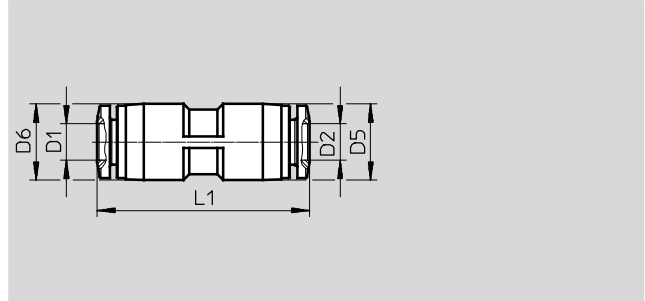
1) 包装单位数量

快插接头 QS, 标准系列

技术参数

FESTO

快插接头 QS



尺寸和订货数据									
气管外径	公称通径	气管外径	D5	D6	L1	重量/件	订货号	型号	PU ¹⁾
D1	[mm]	D2	∅			[g]			
4	2.6	4	10	-	30.8	5	★153031	QS-4	10
							130686	QS-4-100	100
6	4	6	12.5	-	34.9	6.5	★153032	QS-6	10
							130687	QS-6-100	100
8	5	8	14.5	-	37.8	9.5	★153033	QS-8	10
							130688	QS-8-50	50
10	6.7	10	17.5	-	41.4	16	★153034	QS-10	10
							130689	QS-10-50	50
12	8.7	12	21	-	47.8	22	★153035	QS-12	10
							130690	QS-12-20	20
16	13.7	16	25	-	50	25	153036	QS-16	1
							133195	QS-16-20	20
变径									
6	2.6	4	12.5	12.5	34.4	6.4	★153037	QS-6-4	10
							130691	QS-6-4-100	100
8	2.3	4	10.7	14.5	36.6	7.2	★130606	QS-8-4	10
	4	6	14.5	14.5	37.9	8.8	★153038	QS-8-6	10
10	3.7	6	13	17.5	39.8	12	★130607	QS-10-6	10
							5	8	17.5
12	5.2	8	14.5	21	44	16	★130608	QS-12-8	10
							6.7	10	21
							130694	QS-12-10-20	20

1) 包装单位数量

Festo 核心产品范围

★一般情况下 24 小时内即可从工厂发货

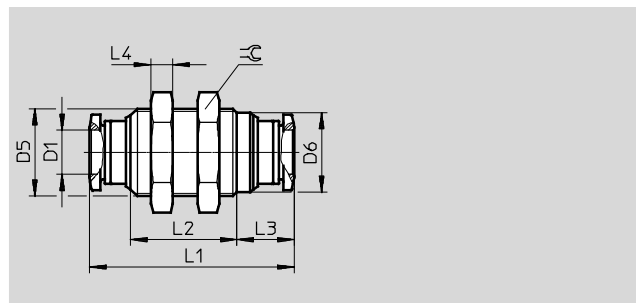
☆一般情况下 5 天内即可从工厂发货

快插接头 QS, 标准系列

技术参数

FESTO

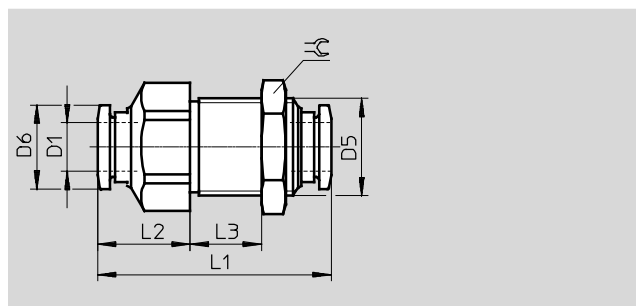
穿板式快插接头 QSS



穿板式快插接头

QSS-...-F

带固定环



尺寸和订货数据

气管外径 D1	公称通径 [mm]	D5	D6 Ø	L1	L2	L3	L4	≈C	重量/件 [g]	订货号	型号	PU ¹⁾
4	3	M12x1	10.8	30.8	14.8	9.5	4	14	11	★153157	QSS-4	10
										130788	QSS-4-100	100
6	5	M14x1	12.5	34.9	19	9.5	4	17	16	★153158	QSS-6	10
										130789	QSS-6-100	100
8	7	M16x1	14.6	37.4	19.4	10.5	4	19	19	★153159	QSS-8	10
										130790	QSS-8-50	50
10	9	M20x1	18.5	42.4	21.6	11.9	5	24	35	★153160	QSS-10	10
										130791	QSS-10-50	50
12	11	M22x1	20.4	47.6	24.2	13.2	6	27	52	★153161	QSS-12	10
										130792	QSS-12-20	20
带固定环												
4	2.6	M12x1	9.9	33	13	10	-	14	-	193950	QSS-4-F	10
6	4.0	M14x1	11.8	34.9	14.4	10	-	17	-	193951	QSS-6-F	10
8	5.5	M16x1	13.8	38.4	15.2	13	-	19	40	★130642	QSS-8-F	10
10	6.5	M20x1	16.8	47.1	20.3	15	-	24	86	★130643	QSS-10-F	10
12	7.5	M22x1	19.8	48.5	18.9	17.5	-	27	105	★130644	QSS-12-F	10

1) 包装单位数量

Festo 核心产品范围

★一般情况下 24 小时内即可从工厂发货

☆一般情况下 5 天内即可从工厂发货

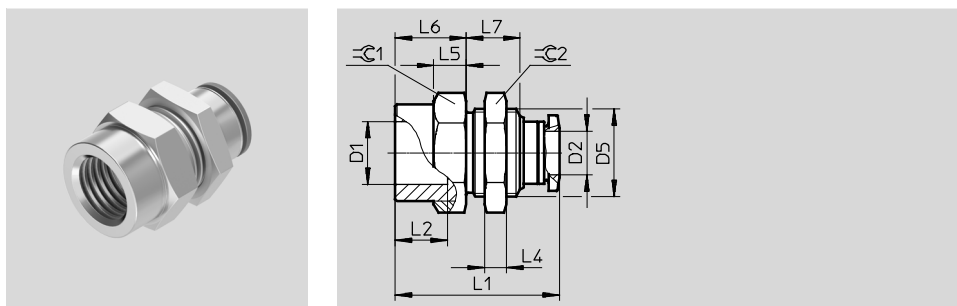
快插接头 QS, 标准系列

技术参数

FESTO

穿板式快插接头 QSSF

带内螺纹



尺寸和订货数据															
接口	公称通径	气管外径	D5 ∅	L1	L2	L4	L5	L6	L7	$\approx \varnothing 1$	$\approx \varnothing 2$	重量/件	订货号	型号	PU ¹⁾
D1	[mm]	D2										[g]			
G ¹ / ₈	3	4	M12x1	24.2	7	4	5	9	9	14	14	17	153162	QSSF- ¹ / ₈ -4-B	10
	5	6	M14x1	26.4	7	4	6	10	10.2	17	17	25	153163	QSSF- ¹ / ₈ -6-B	10
	7	8	M16x1	27	7	4	6	10	9.8	19	19	30	153165	QSSF- ¹ / ₈ -8-B	10
G ¹ / ₄	3	4	M12x1	27.5	9.5	4	6	12.3	9	17	14	24	190655	QSSF- ¹ / ₄ -4-B	10
	5	6	M14x1	28.7	9.5	4	6	12.3	10.2	17	17	27	153164	QSSF- ¹ / ₄ -6-B	10
	7	8	M16x1	30	9.5	4	6	13	9.8	19	19	34	153166	QSSF- ¹ / ₄ -8-B	10
	9	10	M20x1	32.7	9.5	5	7	13	11.1	24	24	57	153168	QSSF- ¹ / ₄ -10-B	10
G ³ / ₈	5	6	M14x1	30.9	11	4	6.5	14.5	10.2	21	17	36	190656	QSSF- ³ / ₈ -6-B	10
	7	8	M16x1	31.5	11	4	6.5	14.5	9.8	21	19	38	153167	QSSF- ³ / ₈ -8-B	10
	9	10	M20x1	34.2	11	5	7	14.5	11.1	24	24	57	153169	QSSF- ³ / ₈ -10-B	10
	11	12	M22x1	36.8	11	6	7	14.5	12.4	24	27	66	153170	QSSF- ³ / ₈ -12-B	10
G ¹ / ₂	11	12	M22x1	40.1	14	6	7	17.8	12.4	24	27	70	153171	QSSF- ¹ / ₂ -12-B	1
	15	16	M27x1.5	42.6	14	9	8.5	17.3	15.4	29	32	116	190657	QSSF- ¹ / ₂ -16-B	1

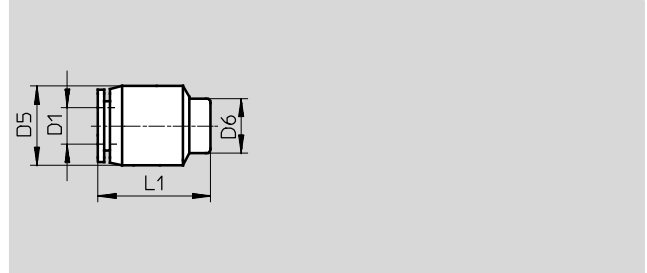
1) 包装单位数量

快插接头 QS, 标准系列

技术参数

FESTO

快插堵头 QSC



尺寸和订货数据							
气管外径	D5	D6	L1	重量/件	订货号	型号	PU ¹⁾
D1	∅	∅		[g]			
4	10	7	16.5	2.5	★ 153262	QSC-4	10
					130704	QSC-4-100	100
6	13	9	18.5	3.5	★ 153263	QSC-6	10
					130705	QSC-6-100	100
8	15	11	20	5	★ 153264	QSC-8	10
					130706	QSC-8-50	50
10	18	13	22.5	8	★ 153265	QSC-10	10
					130707	QSC-10-50	50
12	21.5	16	23	11.5	★ 153266	QSC-12	10
					130708	QSC-12-20	20

1) 包装单位数量

Festo 核心产品范围

★ 一般情况下 24 小时内即可从工厂发货

☆ 一般情况下 5 天内即可从工厂发货

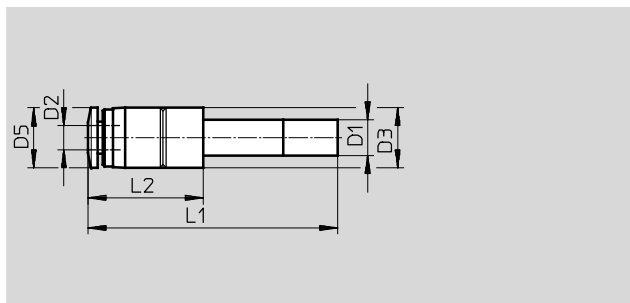
快插接头 QS，标准系列

技术参数

FESTO

快插接头 QS-...H

带插入式轴套



尺寸和订货数据										
插入式轴套 D1	公称通径 [mm]	气管外径 D2	D3 ∅	D5 ∅	L1	L2	重量/件 [g]	订货号	型号	PU ¹⁾
6	2.5	4	10	9.9	37.7	15.2	2.9	★153041	QS-6H-4	10
								130695	QS-6H-4-100	100
8	2.4	4	12.5	9.9	40.2	16.7	3.8	★130622	QS-8H-4	10
								★153042	QS-8H-6	10
	3.8	6	12.5	11.8	40.8	17.3	4	130696	QS-8H-6-50	50
10	3.8	6	12.5	11.8	43.8	18.8	4.5	★130623	QS-10H-6	10
								★153043	QS-10H-8	10
	5.4	8	14.5	13.8	43.7	18.7	5.8	130697	QS-10H-8-50	50
12	3.8	6	14.5	11.8	48.8	19.8	6.0	★132981	QS-12H-6	10
								★130624	QS-12H-8	10
	5.4	8	14.5	13.8	49.7	20.7	6.7	★153044	QS-12H-10	10
								130698	QS-12H-10-20	20
6.3	10	17.5	16.8	50	21	9.6				

1) 包装单位数量

Festo 核心产品范围

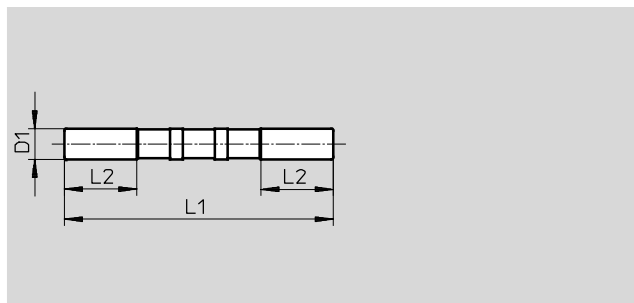
★一般情况下 24 小时内即可从工厂发货

☆一般情况下 5 天内即可从工厂发货

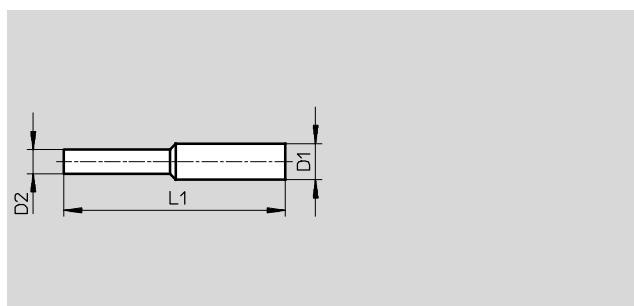
快插接头 QS, 标准系列

技术参数

插入式轴套 QSH



变径



尺寸和订货数据

插入式轴套Ø D1	公称通径 [mm]	插入式轴套Ø D2	L1	L2	重量/件 [g]	订货号	型号	PU ¹⁾
4	2.5	-	34.8	11.3	0.5	153251	QSH-4	10
						130723	QSH-4-100	100
6	4	-	38.2	11.3	0.5	153252	QSH-6	10
						130724	QSH-6-100	100
8	6	-	41.4	12.1	1	153253	QSH-8	10
						130725	QSH-8-50	50
10	7.5	-	46.2	13	1.5	153254	QSH-10	10
						130726	QSH-10-50	50
12	9	-	52.8	17.5	3	153255	QSH-12	10
						130727	QSH-12-20	20
16	11	-	55.6	18	4	153256	QSH-16	1
变径								
6	2.3	4	36.7	-	0.5	153257	QSH-6-4	10
						130718	QSH-6-4-100	100
8	2.3	4	41.1	-	0.9	130625	QSH-8-4	10
						153258	QSH-8-6	10
							130719	QSH-8-6-50
10	3.8	6	43.7	-	1.4	130626	QSH-10-6	10
						153259	QSH-10-8	10
							130720	QSH-10-8-50
12	4.9	8	47.5	-	2.1	130627	QSH-12-8	10
						153260	QSH-12-10	10
							130721	QSH-12-10-20
16	7.8	12	54.4	-	4.2	153261	QSH-16-12	1
						130722	QSH-16-12-20	20

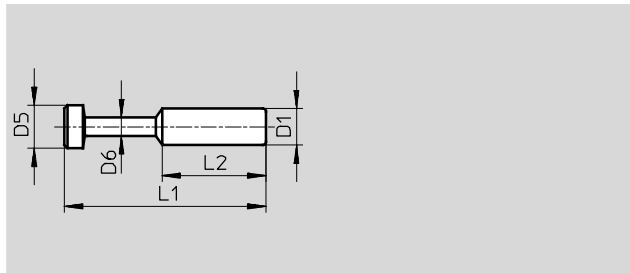
1) 包装单位数量

快插接头 QS, 标准系列

技术参数

FESTO

堵头 QSC...H



尺寸和订货数据								
插入式轴套∅	D5 ∅	D6 ∅	L1	L2	重量/件 [g]	订货号	型号	PU ¹⁾
D1								
4	5	3	28	15	0.5	★ 153267	QSC-4H	10
						130699	QSC-4H-100	100
6	7	3	33	17	0.5	★ 153268	QSC-6H	10
						130700	QSC-6H-100	100
8	9	4	37	18	1	★ 153269	QSC-8H	10
						130701	QSC-8H-50	50
10	11	5	42	20.5	2	★ 153270	QSC-10H	10
						130702	QSC-10H-50	50
12	13	6	44	23	2.5	★ 153271	QSC-12H	10
						130703	QSC-12H-20	20
16	17	8	46	24	4	153272	QSC-16H	1

1) 包装单位数量

Festo 核心产品范围

★ 一般情况下 24 小时内即可从工厂发货

☆ 一般情况下 5 天内即可从工厂发货

快插接头 QS, 标准系列

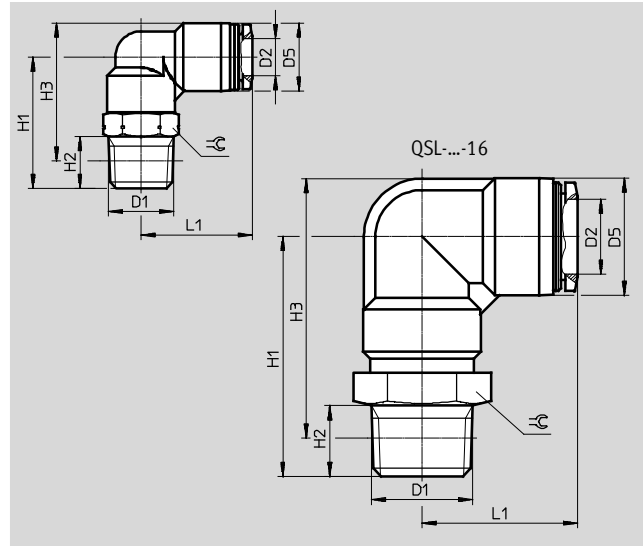
技术参数



L 型快插接头 QSL

方向可调

外螺纹, 带外六角



尺寸和订货数据												
接口	公称通径	气管外径	D5	H1	H2	H3	L1	重量/件	订货号	型号	PU ¹⁾	
D1	[mm]	D2	∅					[g]				
R 螺纹												
R ¹ / ₈	2.8	4	10	22	8	23	18.7	10	10	★ 153045 QSL- ¹ / ₈ -4	10	
										130728 QSL- ¹ / ₈ -4-100	100	
	4.2	6	12.5	22.5	8	24.8	20.3	10	11	★ 153046 QSL- ¹ / ₈ -6	10	
										130729 QSL- ¹ / ₈ -6-100	100	
	6	8	14.5	24	8	27.3	22.7	12	14	★ 153048 QSL- ¹ / ₈ -8	10	
										130730 QSL- ¹ / ₈ -8-50	50	
	6	10	17.5	25	8	29.8	25.5	12	18	★ 190658 QSL- ¹ / ₈ -10	10	
R ¹ / ₄	2.8	4	10	29	11	28	20.7	14	18	★ 190659 QSL- ¹ / ₄ -4	10	
	4.3	6	12.5	28	11	28.2	21.8	14	19	★ 153047 QSL- ¹ / ₄ -6	10	
										130731 QSL- ¹ / ₄ -6-100	100	
	6.7	8	14.5	28	11	29.2	23.7	14	20	★ 153049 QSL- ¹ / ₄ -8	10	
										130732 QSL- ¹ / ₄ -8-50	50	
	8	10	17.5	28.5	11	31.2	26	14	23	★ 153051 QSL- ¹ / ₄ -10	10	
										130733 QSL- ¹ / ₄ -10-50	50	
	8	12	21	29.8	11	34.2	29	14	27	★ 164981 QSL- ¹ / ₄ -12	10	
										130734 QSL- ¹ / ₄ -12-20	20	
R ³ / ₈	4.3	6	12.5	31.5	12	31.4	23.8	17	30	★ 190660 QSL- ³ / ₈ -6	10	
	6.7	8	14.5	31	12	31.9	24.7	17	31	★ 153050 QSL- ³ / ₈ -8	10	
										130735 QSL- ³ / ₈ -8-50	50	
	8.3	10	17.5	32	12	34.4	27	17	34	★ 153052 QSL- ³ / ₈ -10	10	
										130736 QSL- ³ / ₈ -10-20	20	
	10	12	21	32.5	12	36.7	29.7	17	38	★ 153053 QSL- ³ / ₈ -12	10	
										130737 QSL- ³ / ₈ -12-20	20	
	11	16	25	47	11	53.2	33.1	22	74	164958 QSL- ³ / ₈ -16	1	
R ¹ / ₂	8.3	10	17.5	36	15	36.6	27.5	21	57	★ 190661 QSL- ¹ / ₂ -10	1	
										133192 QSL- ¹ / ₂ -10-50	50	
	10.3	12	21	36.5	15	38.8	30.7	21	61	★ 153054 QSL- ¹ / ₂ -12	1	
										130738 QSL- ¹ / ₂ -12-20	20	
	13	16	25	51	15	55.3	33.1	22	79	153055 QSL- ¹ / ₂ -16	1	
										130739 QSL- ¹ / ₂ -16-20	20	

1) 包装单位数量

Festo 核心产品范围

★ 一般情况下 24 小时内即可从工厂发货

☆ 一般情况下 5 天内即可从工厂发货

快插接头 QS, 标准系列

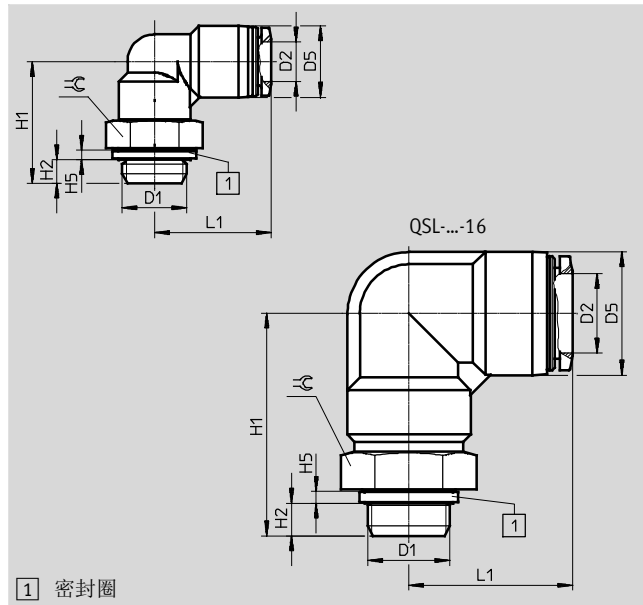
技术参数



L 型快插接头 QSL

方向可调

外螺纹, 带外六角



尺寸和订货数据												
接口	公称通径	气管外径	D5	H1	H2	H5	L1	≈C	重量/件	订货号	型号	PU ¹⁾
D1	[mm]	D2	∅						[g]			
G 螺纹, 带密封圈												
G ¹ / ₈	2.8	4	10	21.1	4.2	1.9	18.7	13	13	★ 186116	QSL-G ¹ / ₈ -4	10
										132048	QSL-G ¹ / ₈ -4-100	100
	4.2	6	12.5	21.6	4.2	1.9	20.3	13	14	★ 186117	QSL-G ¹ / ₈ -6	10
										132049	QSL-G ¹ / ₈ -6-100	100
	6	8	14.5	22.1	4.2	1.9	22.7	13	15	★ 186119	QSL-G ¹ / ₈ -8	10
										132050	QSL-G ¹ / ₈ -8-50	50
G ¹ / ₄	4.3	6	12.5	24.7	4.8	1.9	21.8	17	21	★ 186118	QSL-G ¹ / ₄ -6	10
										132051	QSL-G ¹ / ₄ -6-100	100
	6.7	8	14.5	24.7	4.8	1.9	23.7	17	23	★ 186120	QSL-G ¹ / ₄ -8	10
										132052	QSL-G ¹ / ₄ -8-50	50
	8	10	17.5	25.2	4.8	1.9	26	17	26	★ 186122	QSL-G ¹ / ₄ -10	10
										132053	QSL-G ¹ / ₄ -10-50	50
	8	12	21	26.5	4.8	1.9	29	17	29	★ 186351	QSL-G ¹ / ₄ -12	10
										132054	QSL-G ¹ / ₄ -12-20	20
G ³ / ₈	6.7	8	14.5	27.2	5.8	2.4	24.7	19	30	★ 186121	QSL-G ³ / ₈ -8	10
										132055	QSL-G ³ / ₈ -8-50	50
	8.3	10	17.5	28.2	5.8	2.4	27	19	33	★ 186123	QSL-G ³ / ₈ -10	10
										132056	QSL-G ³ / ₈ -10-20	20
	10	12	21	28.7	5.8	2.4	29.7	19	37	★ 186124	QSL-G ³ / ₈ -12	10
										132057	QSL-G ³ / ₈ -12-20	20
11	16	25	44.2	5.8	2.4	33.1	24	77	186348	QSL-G ³ / ₈ -16	1	
	G ¹ / ₂	10.3	12	21	32.2	6.8	2.4	30.7	24	67	★ 186125	QSL-G ¹ / ₂ -12
										132058	QSL-G ¹ / ₂ -12-20	20
13		16	25	45.2	6.8	2.4	33.1	24	75	186126	QSL-G ¹ / ₂ -16	1
										132059	QSL-G ¹ / ₂ -16-20	20

1) 包装单位数量

Festo 核心产品范围

★ 一般情况下 24 小时内即可从工厂发货

☆ 一般情况下 5 天内即可从工厂发货

快插接头 QS, 标准系列

技术参数

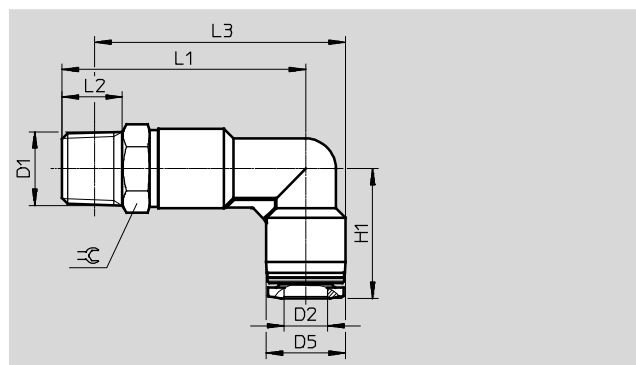
L 型加长快插接头 QSL

方向可调

外螺纹, 带外六角



R 螺纹



尺寸和订货数据												
接口	公称通径	气管外径	D5	H1	L1	L2	L3	≡C	重量/件	订货号	型号	PU ¹⁾
D1	[mm]	D2	∅						[g]			
R 螺纹												
R ¹ / ₈	2.8	4	10	18.7	34	8	35	10	11	★153076	QSL- ¹ / ₈ -4	10
	4.3	6	12.5	20.3	37	8	39.3	10	13	★153077	QSL- ¹ / ₈ -6	10
	6	8	14.5	22.7	40.5	8	43.8	12	16	★153079	QSL- ¹ / ₈ -8	10
R ¹ / ₄	2.8	4	10	20.7	41	11	40	14	19	★190662	QSL- ¹ / ₄ -4	10
	4.3	6	12.5	21.8	42.5	11	42.7	14	20	★153078	QSL- ¹ / ₄ -6	10
	6.7	8	14.5	23.7	44.5	11	45.7	14	22	★153080	QSL- ¹ / ₄ -8	10
	8	10	17.5	26	48	11	50.7	14	26	★153082	QSL- ¹ / ₄ -10	10
R ³ / ₈	4.3	6	12.5	23.8	46	12	45.9	17	33	★190663	QSL- ³ / ₈ -6	10
	6.7	8	14.5	24.7	47.5	12	48.4	17	35	★153081	QSL- ³ / ₈ -8	10
	8.3	10	17.5	27	51.5	12	53.9	17	38	★153083	QSL- ³ / ₈ -10	10
	10	12	21	29.7	55.5	12	59.7	17	42	★153084	QSL- ³ / ₈ -12	10
R ¹ / ₂	8.3	10	17.5	27	55.5	15	56.1	21	63	★190664	QSL- ¹ / ₂ -10	1
	10.3	12	21	29.7	59.5	15	61.8	21	68	★153085	QSL- ¹ / ₂ -12	1

1) 包装单位数量

快插接头 QS, 标准系列

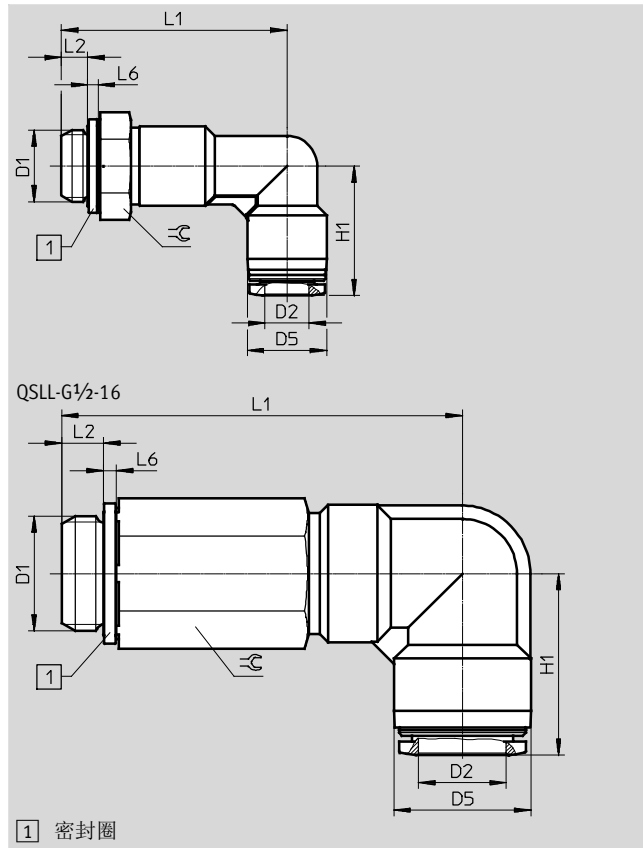
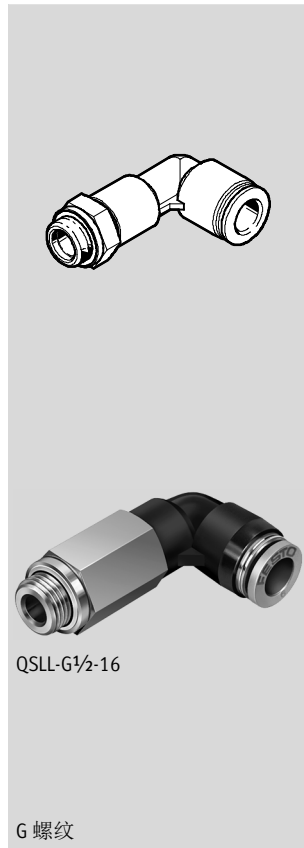
技术参数

FESTO

L 型加长快插接头 QSL

方向可调

外螺纹, 带外六角



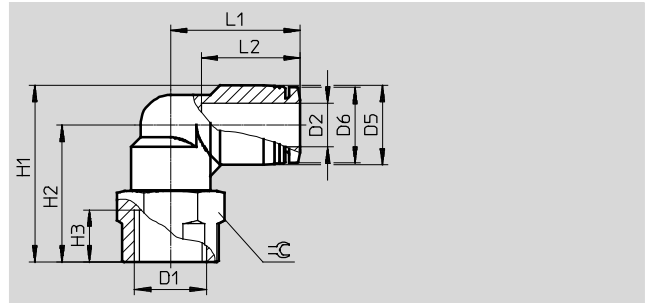
尺寸和订货数据													
接口	公称通径	气管外径	D5	H1	L1	L2	L6	≈C	重量/件	订货号	型号	PU ¹⁾	
D1	[mm]	D2	∅						[g]				
G 螺纹, 带密封圈													
G ¹ / ₈	2.8	4	10	18.7	33.1	4.2	1.9	13	14	186127	QSL-G ¹ / ₈ -4	10	
										133015	QSL-G ¹ / ₈ -4-100	100	
	4.3	6	12.5	20.3	36.1	4.2	1.9	13	15	186128	QSL-G ¹ / ₈ -6	10	
											133016	QSL-G ¹ / ₈ -6-100	100
	6	8	14.5	22.7	38.6	4.2	1.9	13	17	186130	QSL-G ¹ / ₈ -8	10	
										133017	QSL-G ¹ / ₈ -8-100	100	
G ¹ / ₄	4.3	6	12.5	21.8	39.2	4.8	1.9	17	25	186129	QSL-G ¹ / ₄ -6	10	
	6.7	8	14.5	23.7	41.2	4.8	1.9	17	27	186131	QSL-G ¹ / ₄ -8	10	
	8	10	17.5	26	44.7	4.8	1.9	17	31	186133	QSL-G ¹ / ₄ -10	10	
	8	12	21	29	49.5	4.8	1.9	17	35	132596	QSL-G ¹ / ₄ -12	1	
G ³ / ₈	6.7	8	14.5	24.7	43.7	5.8	2.4	19	34	186132	QSL-G ³ / ₈ -8	10	
	8.3	10	17.5	27	47.7	5.8	2.4	19	37	186134	QSL-G ³ / ₈ -10	10	
	10	12	21	29.7	51.7	5.8	2.4	19	41	186135	QSL-G ³ / ₈ -12	10	
G ¹ / ₂	10.3	12	21	29.7	55.2	6.8	2.4	24	75	186136	QSL-G ¹ / ₂ -12	1	
	13	16	25	33.1	72.2	6.8	2.4	24	158	190665	QSL-G ¹ / ₂ -16	1	

1) 包装单位数量

快插接头 QS, 标准系列

技术参数

L 型快插接头 QSLF
内螺纹, 带外六角



尺寸和订货数据														
接口	公称通径	气管外径	D5 ∅	D6 ∅	H1	H2	H3	L1	L2	≈C	重量/件	订货号	型号	PU ¹⁾
D1	[mm]	D2									[g]			
G 螺纹														
G ¹ / ₈	2.8	4	10	9.9	25	20	7	18.7	14.9	14	14	★ 153273	QSLF- ¹ / ₈ -4-B	10
	4.2	6	12.5	11.8	26.8	20.5	7	20.3	17	14	15	★ 153274	QSLF- ¹ / ₈ -6-B	10
	6	8	14.5	13.8	28.3	21	7	22.7	18.1	14	16	★ 153276	QSLF- ¹ / ₈ -8-B	10
G ¹ / ₄	4.3	6	12.5	11.8	31.3	25	9.5	21.8	17	17	22	★ 153275	QSLF- ¹ / ₄ -6-B	10
	6.7	8	14.5	13.8	32.3	25	9.5	23.7	18.1	17	24	★ 153277	QSLF- ¹ / ₄ -8-B	10
	8	10	17.5	16.8	34.3	25.5	9.5	26	20.2	17	27	★ 153279	QSLF- ¹ / ₄ -10-B	10
G ³ / ₈	6.7	8	14.5	13.8	34.8	27.5	11	24.7	18.1	21	33	★ 153278	QSLF- ³ / ₈ -8-B	10
	8.3	10	17.5	16.8	37.3	28.5	11	27	20.2	21	36	★ 153280	QSLF- ³ / ₈ -10-B	10

1) 包装单位数量

快插接头 QS, 标准系列

技术参数



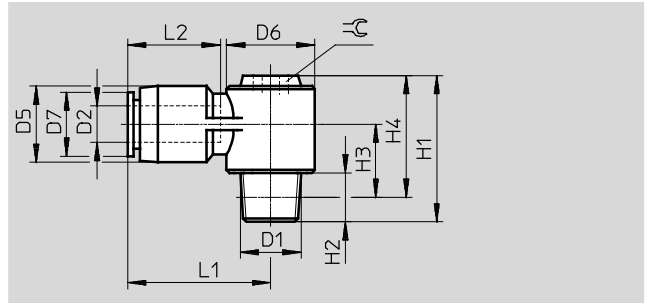
L 型快插接头 QSLV-...-I

方向可调

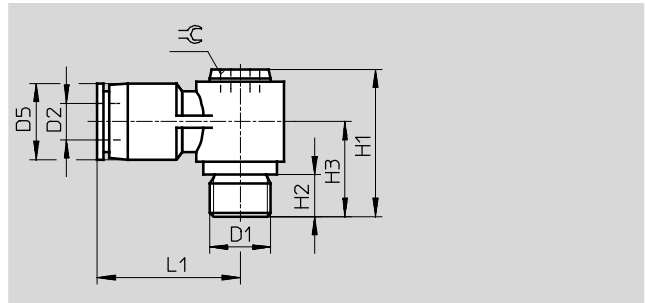
外螺纹, 带内六角



R 螺纹



G 螺纹



尺寸和订货数据																
接口	公称通径	气管外径	D5	D6	D7	H1	H2	H3	H4	L1	L2	∅C	重量/ 件	订货号	型号	PU ¹⁾
D1	[mm]	D2	∅	∅	∅								[g]			
R 螺纹																
R ¹ / ₈	3	6	13	14.3	11.8	24	8	11.5	20	23.7	17	5	15	153097	QSLV- ¹ / ₈ -6-I	10
	4.2	8	14	17.9	13.8	27	8	12	23	26.7	18.1	8	22	153099	QSLV- ¹ / ₈ -8-I	10
R ¹ / ₄	3.1	6	13	14.3	11.8	27	11	12.5	21	23.7	17	5	22	153098	QSLV- ¹ / ₄ -6-I	10
	4	8	14	17.9	13.8	30	11	13	24	26.7	18.1	8	28	153100	QSLV- ¹ / ₄ -8-I	10
	5.4	10	18	21.3	16.8	34	11	15	28	30.7	20.7	10	40	153102	QSLV- ¹ / ₄ -10-I	10
R ³ / ₈	4.2	8	14	17.9	13.8	31	12	13.7	24.7	26.7	18.1	8	37	153101	QSLV- ³ / ₈ -8-I	10
	5.4	10	18	21.3	16.8	35	12	15.7	28.7	30.7	20.7	10	49	153103	QSLV- ³ / ₈ -10-I	10
	6.9	12	21	26.3	19.8	39	12	17.7	32.7	36.4	23.4	12	68	153104	QSLV- ³ / ₈ -12-I	10
R ¹ / ₂	6.4	12	21	26.3	19.8	42	15	18.8	33.8	36.4	23.4	12	85	153105	QSLV- ¹ / ₂ -12-I	1
G 螺纹																
G ¹ / ₈	3	6	13	-	-	23	5.1	14.5	-	23.7	-	5	15	186148	QSLV-G ¹ / ₈ -6-I	10
	4.2	8	14	-	-	26	5.1	15	-	26.7	-	8	22	186150	QSLV-G ¹ / ₈ -8-I	10
G ¹ / ₄	3.1	6	13	-	-	23.5	5.6	15	-	23.7	-	5	19	186149	QSLV-G ¹ / ₄ -6-I	10
	4	8	14	-	-	26.5	5.6	15.5	-	26.7	-	8	25	186151	QSLV-G ¹ / ₄ -8-I	10
	5.4	10	18	-	-	30.5	5.6	17.5	-	30.7	-	10	38	186153	QSLV-G ¹ / ₄ -10-I	10
G ³ / ₈	4.2	8	14	-	-	28	6.6	17	-	26.7	-	8	33	186152	QSLV-G ³ / ₈ -8-I	10
	5.4	10	18	-	-	32	6.6	19	-	30.7	-	10	45	186154	QSLV-G ³ / ₈ -10-I	10
	6.9	12	21	-	-	36	6.6	21	-	36.4	-	12	65	186155	QSLV-G ³ / ₈ -12-I	10
G ¹ / ₂	6.4	12	21	-	-	37	7.6	22	-	36.4	-	12	75	186156	QSLV-G ¹ / ₂ -12-I	1

1) 包装单位数量

快插接头 QS, 标准系列

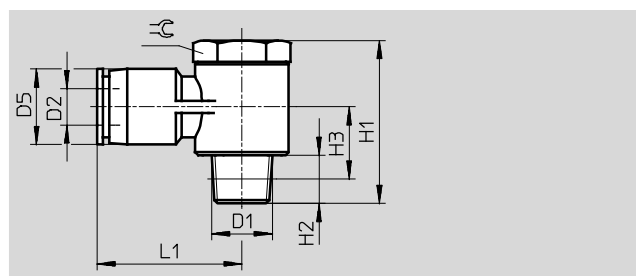
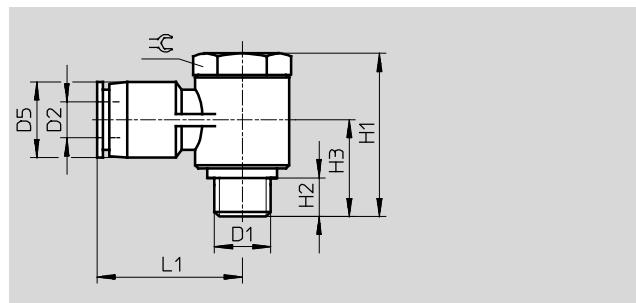
技术参数



L 型快插接头 QSLV

方向可调

外螺纹, 带外六角



尺寸和订货数据

接口	公称通径	气管外径	D5	H1	H2	H3	L1	≈C	重量/件	订货号	型号	PU ¹⁾
D1	[mm]	D2	∅						[g]			
公制螺纹												
M5	1.6	6	12.5	17.7	3.5	10.9	23.1	8	8.2	★190666	QSLV-M5-6	10
R 螺纹												
R1/8	2.4	4	10	27	8	12	22.5	14	20	★153086	QSLV-1/8-4	10
										130749	QSLV-1/8-4-100	100
	3.7	6	12.5	27	8	12	24	14	35.5	★153087	QSLV-1/8-6	10
R1/4	4.4	8	14.5	27	8	12	26	14	37	★153089	QSLV-1/8-6-100	100
										130751	QSLV-1/8-8-50	50
R1/4	3.8	6	12.5	31.5	11	13.5	27	17	32.5	★153088	QSLV-1/4-6	10
										130752	QSLV-1/4-6-100	100
	5	8	14.5	31.5	11	13.5	28.5	17	59.5	★153090	QSLV-1/4-8	10
R3/8	5.4	10	17.5	31.5	11	14.5	30.5	17	62.5	★153092	QSLV-1/4-10	10
										130754	QSLV-1/4-10-50	50
R3/8	5.2	8	14.5	36	12	15.5	30.5	21	54.5	★153091	QSLV-3/8-8	10
	6.3	10	17.5	36	12	15.5	33	21	66	★153093	QSLV-3/8-10	10
	7.1	12	21	36	12	17	35	21	97.5	★153094	QSLV-3/8-12	10
R1/2	8	12	21	40.5	15	16.5	38	24	100	★153095	QSLV-1/2-12	1
	8.9	16	25	48.5	15	22	36.5	24	115	153096	QSLV-1/2-16	1

1) 包装单位数量

Festo 核心产品范围

★ 一般情况下 24 小时内即可从工厂发货

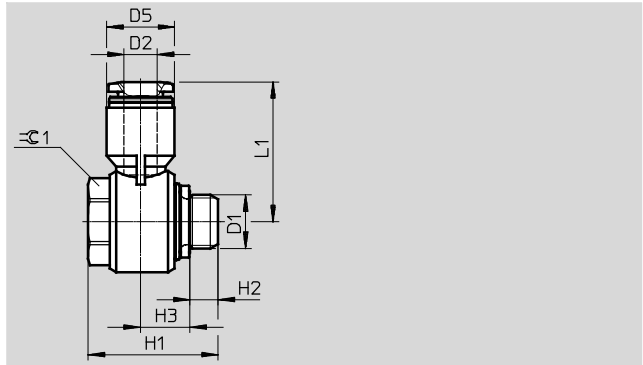
☆ 一般情况下 5 天内即可从工厂发货

快插接头 QS, 标准系列

技术参数

FESTO

L 型快插接头 QSLV
方向可调
外螺纹, 带外六角



尺寸和订货数据												
接口	公称通径	气管外径	D5	H1	H2	H3	L1	≅1	重量/件	订货号	型号	PU ¹⁾
D1	[mm]	D2	∅						[g]			
G 螺纹												
G ¹ / ₈	2.3	4	10	23.7	5.1	8.7	23.4	14	22	★186137	QSLV-G ¹ / ₈ -4	10
										132060	QSLV-G ¹ / ₈ -4-100	100
	3.5	6	12.4	23.7	5.1	9	25.5	14	23	★186138	QSLV-G ¹ / ₈ -6	10
										132061	QSLV-G ¹ / ₈ -6-100	100
	4	8	14.4	23.7	5.1	10	28.4	14	25	★186140	QSLV-G ¹ / ₈ -8	10
										132062	QSLV-G ¹ / ₈ -8-50	50
G ¹ / ₄	3.7	6	14.5	28.6	5.6	10.4	29	19	44	★186139	QSLV-G ¹ / ₄ -6	10
										132063	QSLV-G ¹ / ₄ -6-100	100
	4.9	8	14.5	28.6	5.6	10.4	28.9	19	45	★186141	QSLV-G ¹ / ₄ -8	10
										132064	QSLV-G ¹ / ₄ -8-50	50
	5.3	10	17.6	28.6	5.6	11.7	31.2	19	48	★186143	QSLV-G ¹ / ₄ -10	10
										132065	QSLV-G ¹ / ₄ -10-50	50
G ³ / ₈	5.4	8	14.4	33.1	6.6	12.6	31	24	71	★186142	QSLV-G ³ / ₈ -8	10
	6.4	10	17.6	33.1	6.6	12.6	33.6	24	74	★186144	QSLV-G ³ / ₈ -10	10
	6.4	12	21	33.1	6.6	14.3	36.4	24	77	★186145	QSLV-G ³ / ₈ -12	10
G ¹ / ₂	7	12	21	34	7.6	14.3	37.9	27	99	★186146	QSLV-G ¹ / ₂ -12	1
	8.1	16	25	43.1	7.6	17.2	38.1	27	115	186147	QSLV-G ¹ / ₂ -16	1

1) 包装单位数量

Festo 核心产品范围

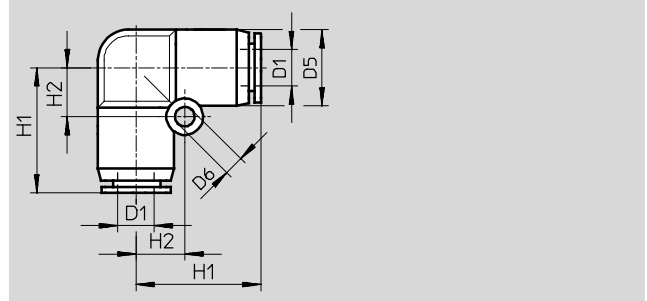
- ★ 一般情况下 24 小时内即可从工厂发货
- ☆ 一般情况下 5 天内即可从工厂发货

快插接头 QS, 标准系列

技术参数

FESTO

L 型快插接头 QSL



尺寸和订货数据									
气管外径	公称通径	D5	D6	H1	H2	重量/件	订货号	型号	PU ¹⁾
D1	[mm]	∅	∅			[g]			
4	2.3	10	3.2	16.9	6.5	5.1	★153070	QSL-4	10
							130740	QSL-4-100	100
6	3.6	12.5	3.2	20.1	8	7.3	★153071	QSL-6	10
							130741	QSL-6-100	100
8	4.6	15	4.2	22.4	10	11	★153072	QSL-8	10
							130742	QSL-8-50	50
10	6.2	17.5	4.2	26.2	12	17	★153073	QSL-10	10
							130743	QSL-10-50	50
12	7.7	21	4.2	29.4	14	25	★153074	QSL-12	10
							130744	QSL-12-20	20
16	10.8	25	4.2	33.1	12	31	153075	QSL-16	1
							133194	QSL-16-20	20

1) 包装单位数量

Festo 核心产品范围

★一般情况下 24 小时内即可从工厂发货

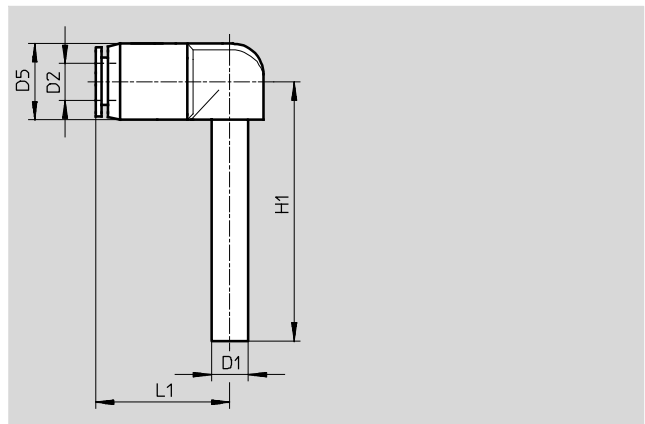
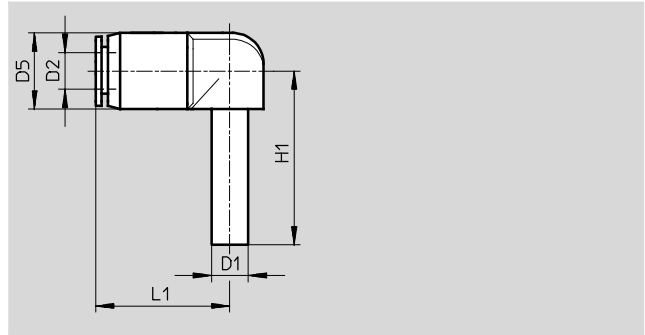
☆一般情况下 5 天内即可从工厂发货

快插接头 QS, 标准系列

技术参数

FESTO

L 型快插接头 QSL-...H
带插入式轴套



加长插入式轴套

尺寸和订货数据									
插入式轴套 D1	公称通径 [mm]	气管外径 D2	D5 ∅	H1	L1	重量/件 [g]	订货号	型号	PU ¹⁾
4	2	4	10	25	16.8	2.7	★ 153056	QSL-4H	10
							130745	QSL-4H-100	100
6	3.2	6	12.5	28.5	19.8	3.9	★ 153057	QSL-6H	10
							130746	QSL-6H-100	100
8	4.7	8	14.5	30.7	21.8	5.7	★ 153058	QSL-8H	10
							130747	QSL-8H-50	50
10	5.7	10	17.5	33.7	24.9	9.6	★ 153059	QSL-10H	10
							130748	QSL-10H-50	50
12	6.8	12	21	39	28.9	15	★ 153060	QSL-12H	10
变径									
6	2.4	4	12.5	28.5	17.7	3.6	★ 153061	QSL-6H-4	10
8	3.5	6	14.5	30.7	21.9	5.2	★ 153062	QSL-8H-6	10
10	4.9	8	17.5	33.7	24.6	8	★ 153063	QSL-10H-8	10
12	6.1	10	21	39	28.7	14	★ 153064	QSL-12H-10	10
加长插入式轴套									
4	2	4	10	36	16.8	2.8	★ 153065	QSL-4HL	10
6	3.1	6	12.5	42	19.8	4.2	★ 153066	QSL-6HL	10
8	4.5	8	14.5	46.7	21.8	6.2	★ 153067	QSL-8HL	10
10	5.6	10	17.5	51.7	24.9	11	★ 153068	QSL-10HL	10
12	6.7	12	21	59.5	28.95	16	★ 153069	QSL-12HL	10

1) 包装单位数量

Festo 核心产品范围

- ★ 一般情况下 24 小时内即可从工厂发货
- ☆ 一般情况下 5 天内即可从工厂发货

快插接头 QS, 标准系列

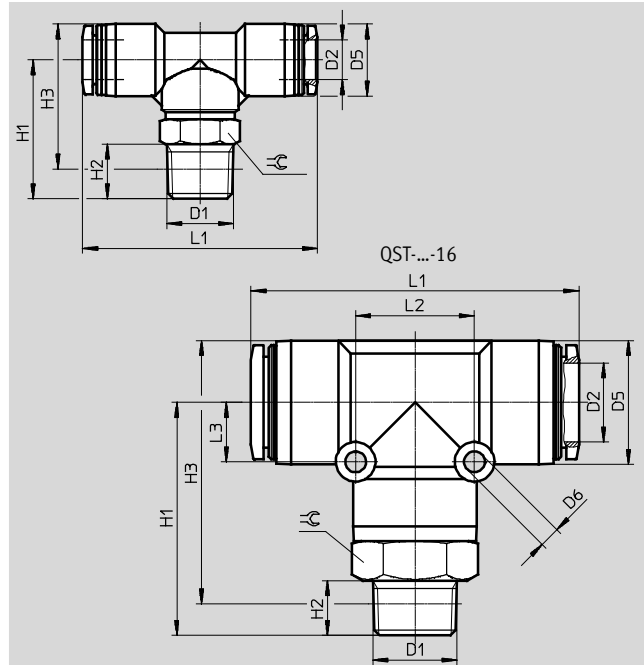
技术参数



T 型快插接头 QST

方向可调

外螺纹, 带外六角



尺寸和订货数据

接口	公称通径	气管外径	D5 ∅	D6 ∅	H1	H2	H3	L1	L2	L3	≈C	重量/件	订货号	型号	PU ¹⁾
D1	[mm]	D2										[g]			
R 螺纹															
R ¹ / ₈	2.8	4	10	-	22	8	23	37.4	-	-	10	13	★153106	QST- ¹ / ₈ -4	10
													130793	QST- ¹ / ₈ -4-100	100
	4.2	6	12.5	-	22.5	8	24.8	40.5	-	-	10	14	★153107	QST- ¹ / ₈ -6	10
													130794	QST- ¹ / ₈ -6-100	100
R ¹ / ₄	6	8	14.5	-	24	8	27.3	45.4	-	-	12	19	★153109	QST- ¹ / ₈ -8	10
													130795	QST- ¹ / ₈ -8-50	50
	6	10	17.5	-	25	8	29.8	51	-	-	12	25	★190667	QST- ¹ / ₈ -10	10
	2.8	4	10	-	29	11	28	41.4	-	-	14	20	★190668	QST- ¹ / ₄ -4	10
R ¹ / ₄	4.3	6	12.5	-	28	11	28.2	43.5	-	-	14	22	★153108	QST- ¹ / ₄ -6	10
													130796	QST- ¹ / ₄ -6-100	100
	6.7	8	14.5	-	28	11	29.2	47.4	-	-	14	25	★153110	QST- ¹ / ₄ -8	10
													130797	QST- ¹ / ₄ -8-50	50
R ³ / ₈	8	10	17.5	-	28.5	11	31.2	52	-	-	14	31	★153112	QST- ¹ / ₄ -10	10
													130798	QST- ¹ / ₄ -10-50	50
	8	12	21	-	29.8	11	34.2	57.9	-	-	14	38	★190669	QST- ¹ / ₄ -12	10
	4.3	6	12.5	-	31.5	12	31.4	47.5	-	-	17	33	★190670	QST- ³ / ₈ -6	10
R ³ / ₈	6.7	8	14.5	-	31	12	31.9	49.4	-	-	17	35	★153111	QST- ³ / ₈ -8	10
													130799	QST- ³ / ₈ -8-50	50
	8.3	10	17.5	-	32	12	34.4	54	-	-	17	42	★153113	QST- ³ / ₈ -10	10
													130800	QST- ³ / ₈ -10-20	20
R ¹ / ₂	10	12	21	-	32.5	12	36.7	59.4	-	-	17	48	★153114	QST- ³ / ₈ -12	10
													130801	QST- ³ / ₈ -12-20	20
	11	16	25	4.2	47	11	53.2	66.2	24	12	22	89	164959	QST- ³ / ₈ -16	1
	8.3	10	17.5	-	36	15	36.6	55	-	-	21	65	★190672	QST- ¹ / ₂ -10	1
R ¹ / ₂	10.3	12	21	-	36.5	15	38.8	61.4	-	-	21	72	★153115	QST- ¹ / ₂ -12	1
	13	16	25	4.2	51	15	55.3	66.2	24	12	22	93	153116	QST- ¹ / ₂ -16	1

1) 包装单位数量

Festo 核心产品范围

★ 一般情况下 24 小时内即可从工厂发货

☆ 一般情况下 5 天内即可从工厂发货

快插接头 QS, 标准系列

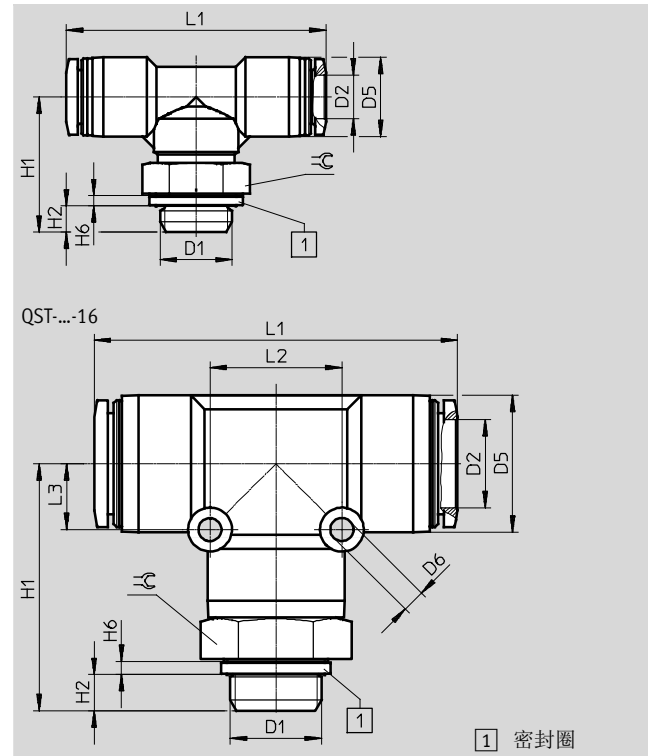
技术参数



T 型快插接头 QST

方向可调

外螺纹, 带外六角



尺寸和订货数据															
接口	公称通径	气管外径	D5 ∅	D6 ∅	H1	H2	H6	L1	L2	L3	⊖	重量/件	订货号	型号	PU ¹⁾
D1	[mm]	D2										[g]			
G 螺纹, 带密封圈															
G1/8	2.8	4	10	-	21.1	4.2	1.9	37.4	-	-	13	15	186157	QST-G1/8-4	10
													132066	QST-G1/8-4-100	100
	4.2	6	12.5	-	21.6	4.2	1.9	40.5	-	-	13	17	186158	QST-G1/8-6	10
													132067	QST-G1/8-6-100	100
	6	8	14.5	-	22.1	4.2	1.9	45.4	-	-	13	19	186160	QST-G1/8-8	10
													132068	QST-G1/8-8-50	50
G1/4	4.3	6	12.5	-	24.7	4.8	1.9	43.5	-	-	17	24	186159	QST-G1/4-6	10
													132069	QST-G1/4-6-100	100
	6.7	8	14.5	-	24.7	4.8	1.9	47.4	-	-	17	27	186161	QST-G1/4-8	10
													132070	QST-G1/4-8-50	50
	8	10	17.5	-	25.2	4.8	1.9	52	-	-	17	33	186163	QST-G1/4-10	10
													132071	QST-G1/4-10-50	50
G3/8	8	12	21	-	26.5	4.8	1.9	57.9	-	-	17	43	132597	QST-G1/4-12	1
	6.7	8	14.5	-	27.2	5.8	2.4	49.4	-	-	19	34	186162	QST-G3/8-8	10
													132072	QST-G3/8-8-50	50
	8.3	10	17.5	-	28.2	5.8	2.4	54	-	-	19	41	186164	QST-G3/8-10	10
													132073	QST-G3/8-10-20	20
	10	12	21	-	28.7	5.8	2.4	59.4	-	-	19	47	186165	QST-G3/8-12	10
G1/2													132074	QST-G3/8-12-20	20
	11	16	25	4.2	44.2	5.8	2.4	66.2	24	12	24	97	186349	QST-G3/8-16	1
	10.3	12	21	-	32.2	6.8	2.4	61.4	-	-	24	78	186166	QST-G1/2-12	1
	13	16	25	4.2	45.2	6.8	2.4	66.2	24	12	24	95	186167	QST-G1/2-16	1

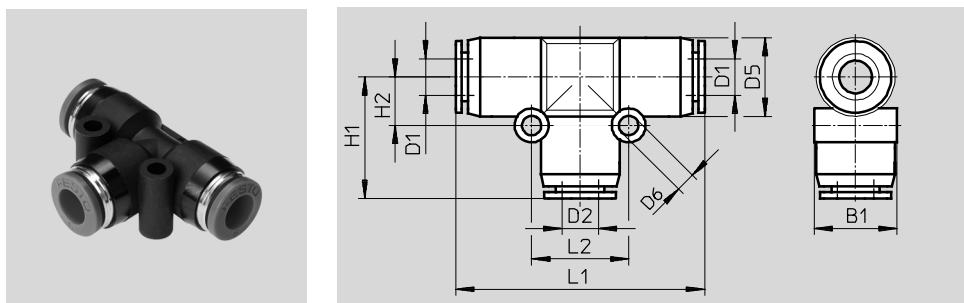
1) 包装单位数量

快插接头 QS, 标准系列

技术参数

FESTO

T-型快插接头 QST



尺寸和订货数据													
气管外径	公称通径	气管外径	D5	D6	B1	H1	H2	L1	L2	重量/件	订货号	型号	PU ¹⁾
D1	[mm]	D2	∅	∅						[g]			
4	2.6	4	10	3.2	10.4	17.2	6.5	34.4	13	7.5	★153128	QST-4	10
											130802	QST-4-100	100
6	4	6	13	3.2	13.5	20.1	8	40.2	16	11	★153129	QST-6	10
											130803	QST-6-100	100
8	5	8	15	3.2	15.6	22.2	9	44.4	18	16	★153130	QST-8	10
											130804	QST-8-50	50
10	6.7	10	17.5	4.2	18.2	25.2	12	50.4	24	25	★153131	QST-10	10
											130805	QST-10-50	50
12	8.7	12	21	4.2	21.7	28.4	14	56.8	28	36	★153132	QST-12	10
											130806	QST-12-20	20
16	10.7	16	25	4.2	25.6	33.1	12	66.2	24	44	153133	QST-16	1
变径													
6	2.3	4	13	3.2	13	19.5	8	40.1	16	11	★153134	QST-6-4	10
											130820	QST-6-4-100	100
8	2.3	4	14.5	3.2	15,1	21.7	9	44.4	18	14	★130613	QST-8-4	10
											★153135	QST-8-6	10
10	3.5	6	14.5	3.2	15,1	22.3	9	44.4	18	14	130821	QST-8-6-50	50
											★130614	QST-10-6	10
12	4.9	8	17.5	4.2	18,2	24.9	12	50.4	24	23	★153136	QST-10-8	10
											130822	QST-10-8-50	50
16	5.1	8	21	4.2	21,7	27.7	14	56.8	28	32	★130615	QST-12-8	10
											★153137	QST-12-10	10
16	6.1	10	21	4.2	21,7	28	14	56.8	28	34	130823	QST-12-10-20	20
											★130616	QST-16-12	1

1) 包装单位数量

Festo 核心产品范围

★一般情况下 24 小时内即可从工厂发货

☆一般情况下 5 天内即可从工厂发货

快插接头 QS, 标准系列

技术参数



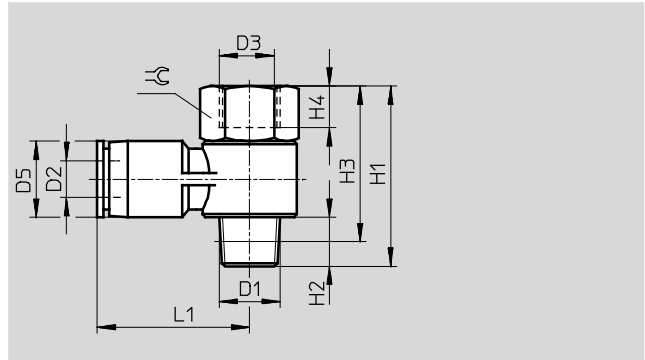
T 型快插接头 QSTF

方向可调

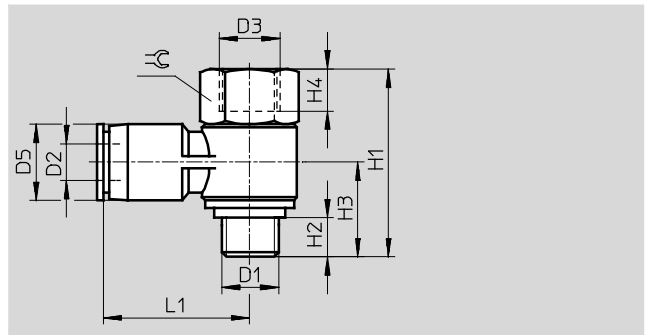
外螺纹和内螺纹, 带外六角



R 螺纹



G 螺纹



尺寸和订货数据														
接口	公称通径	气管外径	D3	D5	H1	H2	H3	H4	L1	≈C	重量/件	订货号	型号	PU ¹⁾
D1	[mm]	D2	∅	∅							[g]			
R 螺纹														
R ¹ / ₈	2.5	4	G ¹ / ₈	10	32.5	8	28.5	7	22.2	14	22	153182	QSTF- ¹ / ₈ -4-B	1
	3.3	6	G ¹ / ₈	12.5	32.5	8	28.5	7	24.2	14	23	153183	QSTF- ¹ / ₈ -6-B	1
	3.6	8	G ¹ / ₈	14.5	32.5	8	28.5	7	26.2	14	25	153185	QSTF- ¹ / ₈ -8-B	1
R ¹ / ₄	3.6	6	G ¹ / ₄	12.5	38.5	11	32.5	9	26.8	17	37	153184	QSTF- ¹ / ₄ -6-B	1
	4.4	8	G ¹ / ₄	14.5	38.5	11	32.5	9	28.2	17	39	153186	QSTF- ¹ / ₄ -8-B	1
	4.4	10	G ¹ / ₄	18	38.5	11	32.5	9	30.5	17	42	153188	QSTF- ¹ / ₄ -10-B	1
R ³ / ₈	4.9	8	G ³ / ₈	14.5	44.5	12	38.2	11	30.2	21	61	153187	QSTF- ³ / ₈ -8-B	1
	5.6	10	G ³ / ₈	18	44.5	12	38.2	11	32.5	21	64	153189	QSTF- ³ / ₈ -10-B	1
	6	12	G ³ / ₈	21	44.5	12	38.2	11	35.2	21	67	153190	QSTF- ³ / ₈ -12-B	1
R ¹ / ₂	7.4	12	G ¹ / ₂	21	52.2	13	44	14	38.2	24	101	153191	QSTF- ¹ / ₂ -12-B	1
G 螺纹, 带密封圈														
G ¹ / ₈	2.4	4	G ¹ / ₈	10	26	5.1	13.8	7	23.4	14	20	186199	QSTF-G ¹ / ₈ -4	1
	3.2	6	G ¹ / ₈	12.4	26	5.1	14.1	7	25.5	14	21	186200	QSTF-G ¹ / ₈ -6	1
	3.7	8	G ¹ / ₈	14.4	26	5.1	15.1	7	28.4	14	23	186202	QSTF-G ¹ / ₈ -8	1
G ¹ / ₄	3.7	6	G ¹ / ₄	14.5	33.2	5.6	16	9	29	19	43	186201	QSTF-G ¹ / ₄ -6	1
	4.4	8	G ¹ / ₄	14.5	33.2	5.6	16	9	28.9	19	44	186203	QSTF-G ¹ / ₄ -8	1
	4.9	10	G ¹ / ₄	17.6	33.2	5.6	17.3	9	31.2	19	47	186205	QSTF-G ¹ / ₄ -10	1
G ³ / ₈	4.9	8	G ³ / ₈	14.4	38.1	6.6	19.2	10.5	31	24	71	186204	QSTF-G ³ / ₈ -8	1
	5.8	10	G ³ / ₈	17.6	38.1	6.6	19.2	10.5	33.6	24	74	186206	QSTF-G ³ / ₈ -10	1
	6	12	G ³ / ₈	21	38.1	6.6	20.9	10.5	36.4	24	77	186207	QSTF-G ³ / ₈ -12	1
G ¹ / ₂	7	12	G ¹ / ₂	21	42.8	7.6	21.9	13	37.9	27	99	186208	QSTF-G ¹ / ₂ -12	1

1) 包装单位数量

快插接头 QS, 标准系列

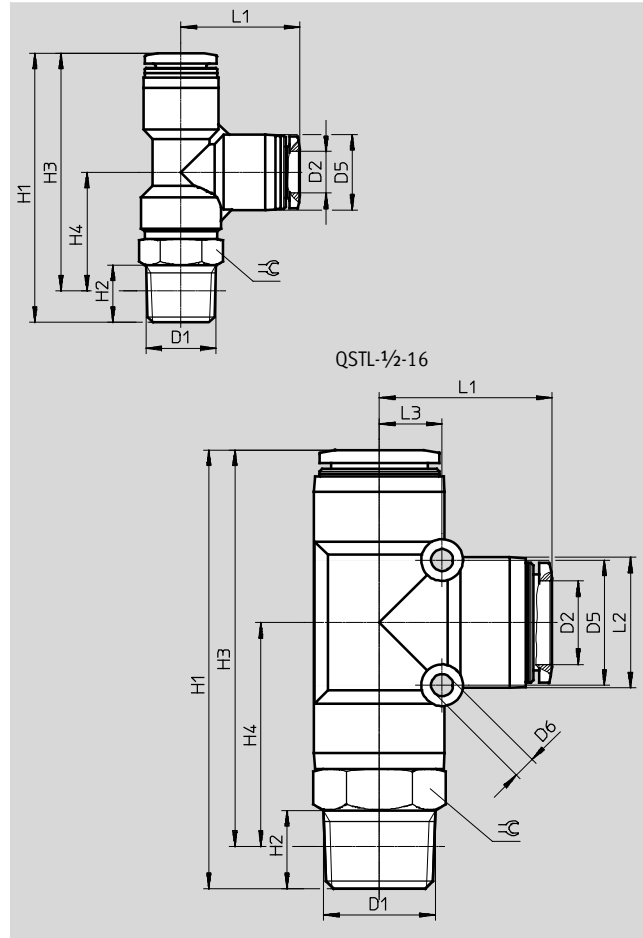
技术参数



T 型快插接头 QSTL

方向可调

外螺纹, 带外六角



尺寸和订货数据																
接口	公称通径	气管外径	D5	D6	H1	H2	H3	H4	L1	L2	L3	≈C	重量/件	订货号	型号	PU ¹⁾
D1	[mm]	D2	∅	∅									[g]			
R 螺纹																
R ¹ / ₈	2.8	4	10	-	40.2	8	36.2	19	17.2	-	-	10	13	★153117	QSTL- ¹ / ₈ -4	10
														130824	QSTL- ¹ / ₈ -4-100	100
	4.3	6	12.5	-	43.3	8	39.3	18.8	20.5	-	-	10	14	★153118	QSTL- ¹ / ₈ -6	10
														130825	QSTL- ¹ / ₈ -6-100	100
R ¹ / ₄	6	8	14.5	-	46.9	8	42.9	20	22.9	-	-	12	19	★153120	QSTL- ¹ / ₈ -8	10
														130826	QSTL- ¹ / ₈ -8-50	50
	4.3	6	12.5	-	48.8	11	42.7	22.2	20.5	-	-	14	22	★153119	QSTL- ¹ / ₄ -6	10
														130827	QSTL- ¹ / ₄ -6-100	100
R ³ / ₈	6.7	8	14.5	-	51.7	11	45.7	22.8	22.9	-	-	14	25	★153121	QSTL- ¹ / ₄ -8	10
														130828	QSTL- ¹ / ₄ -8-50	50
	8	10	17.5	-	54.7	11	48.7	22.5	26.2	-	-	14	31	★153123	QSTL- ¹ / ₄ -10	10
														130829	QSTL- ¹ / ₄ -10-50	50
R ³ / ₄	6.7	8	14.5	-	55.4	12	49.1	26.2	22.9	-	-	17	35	★153122	QSTL- ³ / ₈ -8	10
	8.3	10	17.5	-	58.2	12	51.9	25.7	26.2	-	-	17	42	★153124	QSTL- ³ / ₈ -10	10
	10	12	21	-	63.5	12	57.2	26.7	30.5	-	-	17	48	★153125	QSTL- ³ / ₈ -12	10
R ¹ / ₂	10.3	12	21	-	67.5	15	59.3	28.8	30.7	-	-	21	72	★153126	QSTL- ¹ / ₂ -12	1
	13	16	25	4.2	84.1	15	75.9	42.8	33.1	24	12	22	93	153127	QSTL- ¹ / ₂ -16	1

1) 包装单位数量

Festo 核心产品范围

★一般情况下 24 小时内即可从工厂发货

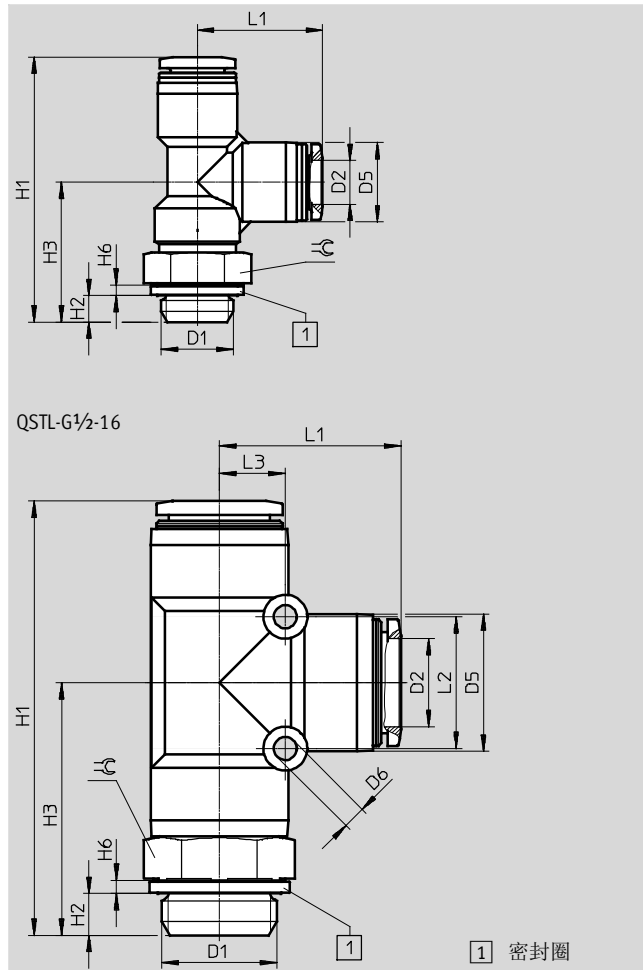
☆一般情况下 5 天内即可从工厂发货

快插接头 QS, 标准系列

技术参数



T 型快插接头 QSTL
 方向可调
 外螺纹, 带外六角



尺寸和订货数据																
接口	公称通径	气管外径	D5	D6	H1	H2	H3	H6	L1	L2	L3	\approx	重量/件	订货号	型号	PU ¹⁾
D1	[mm]	D2	∅	∅									[g]			
G 螺纹, 带密封圈																
G $\frac{1}{8}$	2.8	4	10	-	39.3	4.2	22.1	1.9	17.2	-	-	13	15	186168	QSTL-G $\frac{1}{8}$ -4	10
	4.3	6	12.5	-	42.4	4.2	21.9	1.9	20.5	-	-	13	17	132075	QSTL-G $\frac{1}{8}$ -4-100	100
														186169	QSTL-G $\frac{1}{8}$ -6	10
	132076	QSTL-G $\frac{1}{8}$ -6-100	100													
6	8	14.5	-	45	4.2	22.1	1.9	22.9	-	-	13	19	186171	QSTL-G $\frac{1}{8}$ -8	10	
G $\frac{1}{4}$	4.3	6	12.5	-	45.5	4.8	25	1.9	20.5	-	-	17	24	132077	QSTL-G $\frac{1}{8}$ -8-50	50
														186170	QSTL-G $\frac{1}{4}$ -6	10
	132078	QSTL-G $\frac{1}{4}$ -6-100	100													
	6.7	8	14.5	-	48.4	4.8	25.5	1.9	22.9	-	-	17	27	186172	QSTL-G $\frac{1}{4}$ -8	10
	8	10	17.5	-	51.4	4.8	25.2	1.9	26.2	-	-	17	33	132079	QSTL-G $\frac{1}{4}$ -8-50	50
186174														QSTL-G $\frac{1}{4}$ -10	10	
132080	QSTL-G $\frac{1}{4}$ -10-50	50														
G $\frac{3}{8}$	6.7	8	14.5	-	51.6	5.8	28.7	2.4	22.9	-	-	19	34	186173	QSTL-G $\frac{3}{8}$ -8	10
	8.3	10	17.5	-	54.4	5.8	28.2	2.4	26.2	-	-	19	41	186175	QSTL-G $\frac{3}{8}$ -10	10
	10	12	21	-	59.7	5.8	29.2	2.4	30.5	-	-	19	48	186176	QSTL-G $\frac{3}{8}$ -12	10
G $\frac{1}{2}$	10.3	12	21	-	63.2	6.8	32.7	2.4	30.7	-	-	24	78	186177	QSTL-G $\frac{1}{2}$ -12	1
	13	16	25	4.2	78.3	6.8	45.2	2.4	33.1	24	12	24	89	186178	QSTL-G $\frac{1}{2}$ -16	1

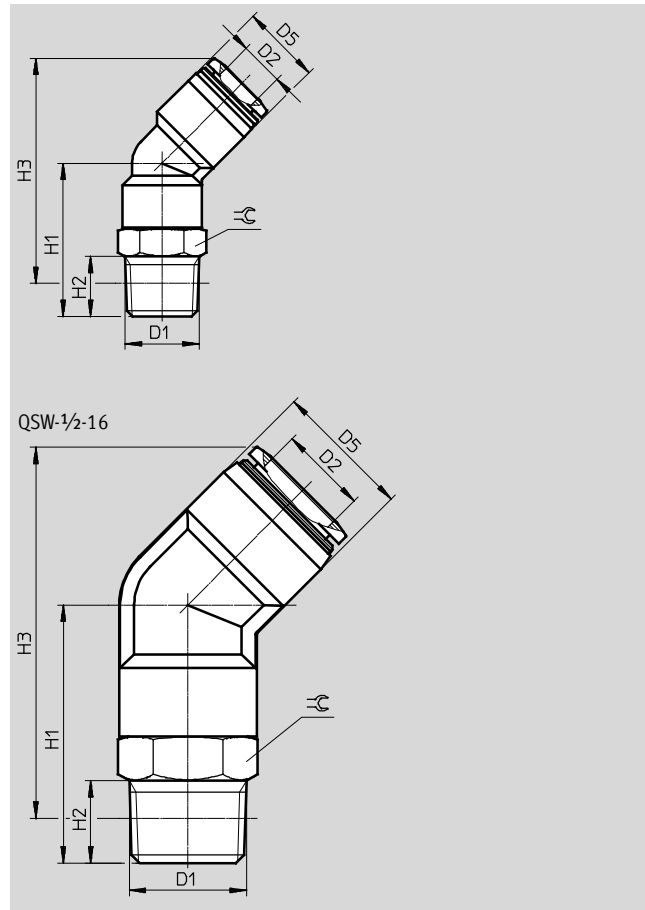
1) 包装单位数量

快插接头 QS, 标准系列

技术参数



直角式快插接头 QSW
方向可调
外螺纹, 带外六角



尺寸和订货数据											
接口 D1	公称通径 [mm]	气管外径 D2	D5	H1	H2	H3	∠	重量/件 [g]	订货号	型号	PU ¹⁾
R 螺纹											
R ¹ / ₈	2.5	4	8	14.8	8	23	10	6.1	130596	QSW- 1 / 8 -4	10
	3.3	6	10.5	16.4	8	25.3	10	6.8	130597	QSW- 1 / 8 -6	10
	6	8	14.5	24	8	39.2	12	14	130598	QSW- 1 / 8 -8	10
R ¹ / ₄	3.3	6	10.5	21.4	11	28.2	14	17.9	130599	QSW- 1 / 4 -6	10
	6.7	8	14.5	28	11	41.2	14	20	130600	QSW- 1 / 4 -8	10
	8	10	17.5	28.5	11	44.9	14	23	130601	QSW- 1 / 4 -10	10
R ³ / ₈	8.3	10	17.5	33	12	49.1	17	35	130602	QSW- 3 / 8 -10	10
	9.5	12	21	32.5	12	53.2	17	38	130603	QSW- 3 / 8 -12	10
R ¹ / ₂	10.3	12	21	36.5	15	55.4	21	61	130604	QSW- 1 / 2 -12	1
	13	16	25	47	15	67.6	22	78	130605	QSW- 1 / 2 -16	1

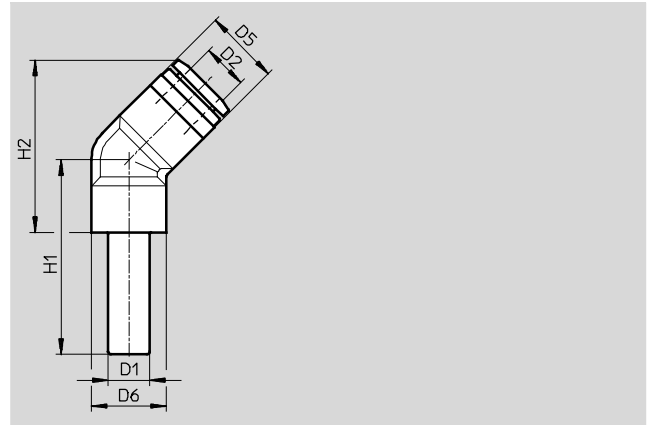
1) 包装单位数量

快插接头 QS, 标准系列

技术参数



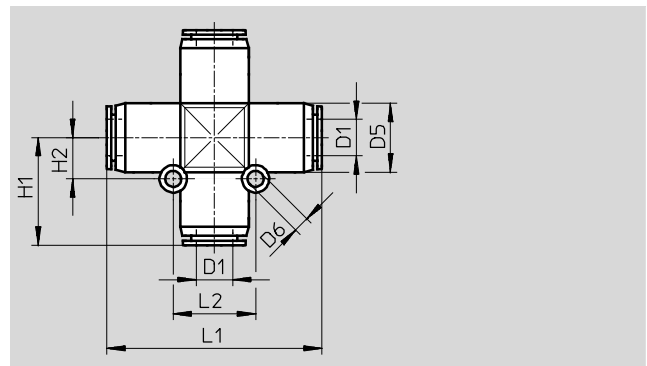
直角式快插接头 QSW-...HL
带插入式轴套



尺寸和订货数据										
插入式轴套 Ø D1	公称通径 [mm]	气管外径 D2	D5	D6	H1	H2	重量/件 [g]	订货号	型号	PU ¹⁾
4	2	4	8	8	21.8	15	1.4	130617	QSW-4HL	10
6	2.7	6	10.5	8	24.6	17.3	2.1	130618	QSW-6HL	10
8	5	8	14.5	10	28.5	25.7	5.8	130619	QSW-8HL	10
10	6,3	10	17.5	11	31.5	30.5	9.5	130620	QSW-10HL	10
12	7,9	12	21	14	35.5	36.3	14.5	130621	QSW-12HL	10

1) 包装单位数量

X 型快插接头 QSX



尺寸和订货数据											
气管外径 D1	公称通径 [mm]	D5 Ø	D6 Ø	H1	H2	L1	L2	重量/件 [g]	订货号	型号	PU ¹⁾
8	4.7	15	3.5	23.5	9	47	18	20	153285	QSX-8	10
10	6.1	17.5	4.5	27.5	11	55	22	32	153286	QSX-10	10
12	7.5	21	4.5	31	12	62	24	46	153287	QSX-12	10

1) 包装单位数量

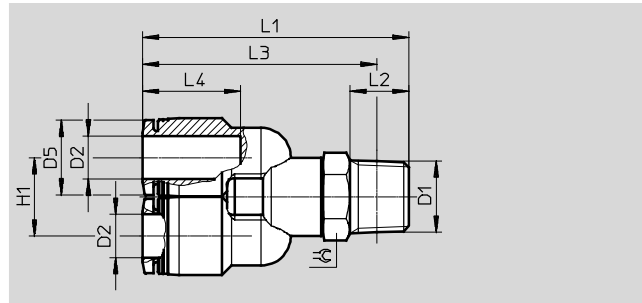
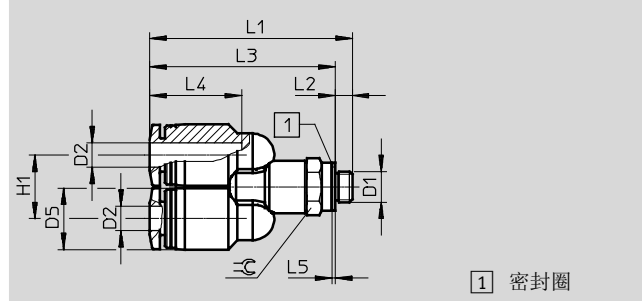
快插接头 QS, 标准系列

技术参数

Y 型快插接头 QSY

方向可调

外螺纹, 带外六角



尺寸和订货数据

接口	公称直径	气管外径	D5	H1	L1	L2	L3	L4	L5	≡	重量/件	订货号	型号	PU ¹⁾
D1	[mm]	D2	∅								[g]			
公制螺纹, 带密封圈														
M5	2.4	4	10	10.3	32.9	2.8	30.1	14.9	0.5	8	8	★190673	QSY-M5-4	10
	2.4	6	12.5	12.5	38.3	2.8	35.5	17	0.5	10	13	★190674	QSY-M5-6	10
R 螺纹														
R ¹ / ₈	3.1	4	10	10.3	38.4	8	34.4	14.9	-	10	13	★153138	QSY- ¹ / ₈ -4	10
	4.2	6	12.5	12.5	41.3	8	37.3	17	-	10	15	★153139	QSY- ¹ / ₈ -6	10
	5.9	8	14.5	14.5	46.1	8	42.1	18.1	-	12	20	★153141	QSY- ¹ / ₈ -8	10
R ¹ / ₄	3.3	4	10	10.3	43.4	11	37.4	14.9	-	14	20	★190675	QSY- ¹ / ₄ -4	10
	4.8	6	12.5	12.5	48.3	11	42.2	17	-	14	22	★153140	QSY- ¹ / ₄ -6	10
	6.2	8	14.5	14.5	49.3	11	43.3	18.1	-	14	25	★153142	QSY- ¹ / ₄ -8	10
	7.2	10	17.5	17.5	53.6	11	47.6	20.2	-	14	32	★153144	QSY- ¹ / ₄ -10	10
R ³ / ₈	6.6	8	14.5	14.5	52.5	12	46.2	18.1	-	17	36	★153143	QSY- ³ / ₈ -8	10
	7.4	10	17.5	17.5	56.7	12	50.4	20.2	-	17	43	★153145	QSY- ³ / ₈ -10	10
	8.4	12	21	21	60.6	12	54.3	23.4	-	17	51	★153146	QSY- ³ / ₈ -12	10
R ¹ / ₂	7.8	10	17.5	17.5	60.2	15	52	20.2	-	21	66	133196	QSY- ¹ / ₂ -10	1
	8.3	12	21	21	64.7	15	56.5	23.4	-	21	74	★153147	QSY- ¹ / ₂ -12	1

1) 包装单位数量

Festo 核心产品范围

★一般情况下 24 小时内即可从工厂发货

☆一般情况下 5 天内即可从工厂发货

快插接头 QS，标准系列

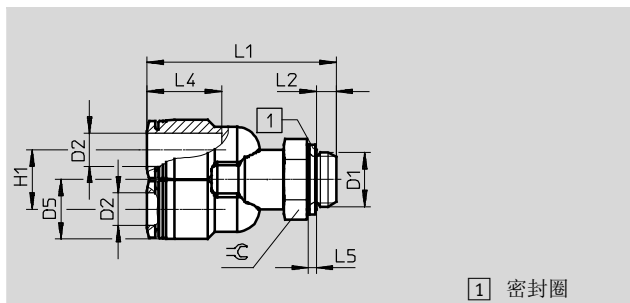
技术参数

FESTO

Y 型快插接头 QSY

方向可调

外螺纹，带外六角



尺寸和订货数据													
接口	公称通径	气管外径	D5 ∅	H1	L1	L2	L4	L5	≈	重量/件	订货号	型号	PU ¹⁾
D1	[mm]	D2								[g]			
G 螺纹，带密封圈													
G ¹ / ₈	3.1	4	10	10.3	37.5	4.2	14.9	1.9	13	15	186179	QSY-G ¹ / ₈ -4	10
	4.2	6	12.5	12.5	40.4	4.2	17	1.9	13	17	186180	QSY-G ¹ / ₈ -6	10
	5.9	8	14.5	14.5	44.2	4.2	18.1	1.9	13	20	186182	QSY-G ¹ / ₈ -8	10
G ¹ / ₄	4.8	6	12.5	12.5	45	4.8	17	1.9	17	25	186181	QSY-G ¹ / ₄ -6	10
	6.2	8	14.5	14.5	46	4.8	18.1	1.9	17	28	186183	QSY-G ¹ / ₄ -8	10
	7.2	10	17.5	17.5	50.3	4.8	20.2	1.9	17	35	186185	QSY-G ¹ / ₄ -10	10
G ³ / ₈	6.6	8	14.5	14.5	48.7	5.8	18.1	2.4	19	35	186184	QSY-G ³ / ₈ -8	10
	7.4	10	17.5	17.5	52.9	5.8	20.2	2.4	19	42	186186	QSY-G ³ / ₈ -10	10
	8.4	12	21	21	56.8	5.8	23.4	2.4	19	50	186187	QSY-G ³ / ₈ -12	10
G ¹ / ₂	8.3	12	21	21	60.4	6.8	23.4	2.4	24	80	186188	QSY-G ¹ / ₂ -12	1

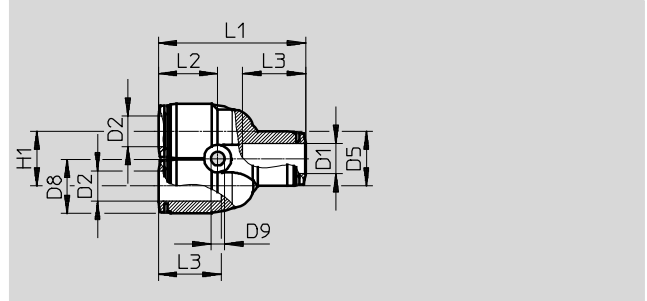
1) 包装单位数量

快插接头 QS, 标准系列

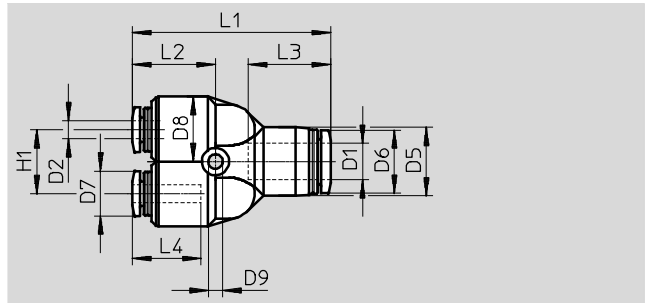
技术参数



Y 型快插接头 QSY



2 个变径出口



变径

尺寸和订货数据

气管外径 D1	公称通径 [mm]	气管外径 D2	D5 Ø	D6 Ø	D7 Ø	D8 Ø	D9 Ø	H1	L1	L2	L3	L4	重量/件 [g]	订货号	型号	PU ¹⁾
4	2.3	4	10	-	-	10	3.2	11	32.8	14.1	14.9	-	7.6	★153148	QSY-4	10
														130807	QSY-4-100	100
6	3.6	6	13	-	-	12.5	3.4	12	37.7	15.8	17	-	11	★153149	QSY-6	10
														130808	QSY-6-100	100
8	4.6	8	15	-	-	14.5	3.4	14	42.4	17.2	18.1	-	16	★153150	QSY-8	10
														130809	QSY-8-50	50
10	5.9	10	17.5	-	-	17.5	4.2	18	48.4	19.5	20.7	-	26	★153151	QSY-10	10
														130810	QSY-10-20	20
12	7	12	21	-	-	21	4.2	20	54.9	22.3	23.4	-	37	★153152	QSY-12	10
														130811	QSY-12-20	20
16	8.5	16	25	-	-	25	4.5	24	62.2	22.1	24.1	-	45	130609	QSY-16	1
变径																
6	2.3	4	13	11.8	9.9	12.5	3.4	12	37.2	15.2	17	14.9	11	★153153	QSY-6-4	10
														130812	QSY-6-4-100	100
8	1.7	4	14.5	13.8	9.9	12.5	3.4	14	41.9	16.7	18.1	14.9	13	★130610	QSY-8-4	10
	3.2	6	14.5	13.8	11.8	12.5	3.4	14	42.5	17.3	18.1	17	13	★153154	QSY-8-6	10
														130813	QSY-8-6-50	50
10	3.3	6	17.5	16.8	11.8	14.5	4.5	18	48.2	19.3	20.2	17	19	★130611	QSY-10-6	10
	4.5	8	17.5	16.8	13.8	14.5	4.5	18	48.1	19.2	20.2	18.1	20	★153155	QSY-10-8	10
														130814	QSY-10-8-20	20
12	4.5	8	21	19.8	13.8	17.5	4.5	20	54.3	21.7	23.4	18.1	27	★130612	QSY-12-8	10
	5.8	10	21	19.8	16.8	17.5	4.5	20	54.6	22	23.4	20.2	30	★153156	QSY-12-10	10
														130815	QSY-12-10-20	20
16	7	12	25	23	19.8	25	4.5	24	62.3	22.2	24.1	23.4	48	★190708	QSY-16-12	1

1) 包装单位数量

Festo 核心产品范围

★ 一般情况下 24 小时内即可从工厂发货

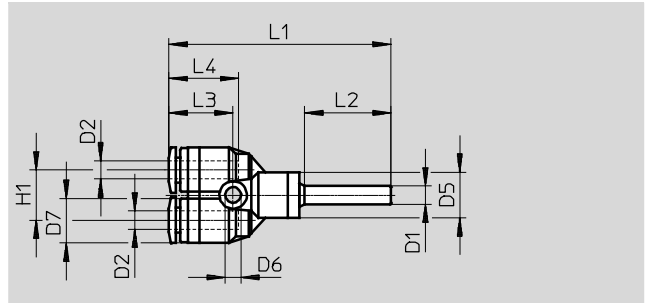
☆ 一般情况下 5 天内即可从工厂发货

快插接头 QS, 标准系列

技术参数



Y 型快插接头 QSY-...H
带插入式轴套

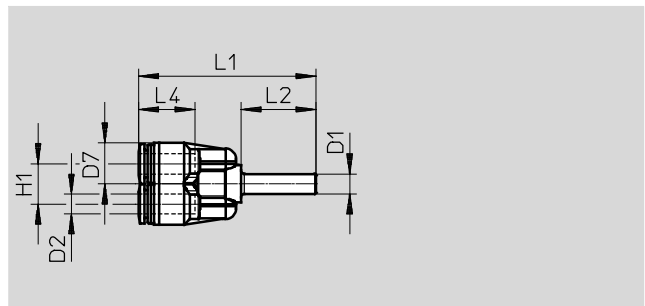
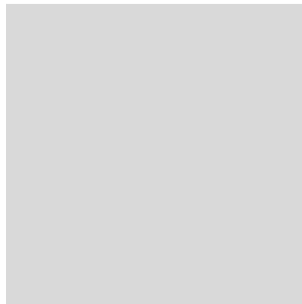


尺寸和订货数据														
插入式轴套 D1	公称通径 [mm]	气管外径 D2	D5 ∅	D6 ∅	D7 ∅	H1	L1	L2	L3	L4	重量/件 [g]	订货号	型号	PU ¹⁾
4	1.6	4	10	3.2	10	11	48.7	19	14.1	14.9	6.5	130628	QSY-4H	10
变径														
6	2.3	4	10	3.2	10	11	50.9	22	14.1	14.9	6.8	130633	QSY-6H-4	10

1) 包装单位数量

Y 型快插接头 QSY-...H-B
带插入式轴套

进气线路数量: 1
出口数量: 2



尺寸和订货数据													
插入式轴套 D1	公称通径 [mm]	用于气管 外径 D2	D7 ∅	H1	L1	L2	L4	重量/件 [g]	订货号	型号	PU ¹⁾		
6	3.1	6	12.5	12	53.2	22.5	17	8.5	133145	QSY-6H-B	10		
8	4.6	8	14.5	14	56.1	23.5	18.1	13	133146	QSY-8H-B	10		
10	5.9	10	17.5	18	63.2	25	20.2	21	133148	QSY-10H-B	10		
12	7.3	12	21	20	71.3	29	23.4	31	133150	QSY-12H-B	10		
变径													
8	3.6	6	12.5	12	54.2	23.5	17	8.8	133147	QSY-8H-6-B	10		
10	4.6	8	14.5	14	57.6	25	18.1	13	133149	QSY-10H-8-B	10		
12	5.9	10	17.5	18	67.2	29	20.2	22	133151	QSY-12H-10-B	10		

1) 包装单位数量

快插接头 QS, 标准系列

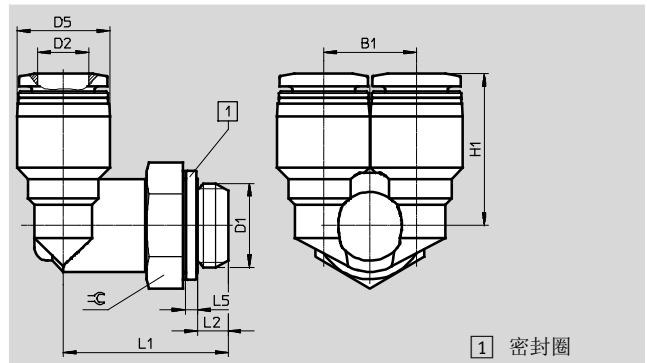
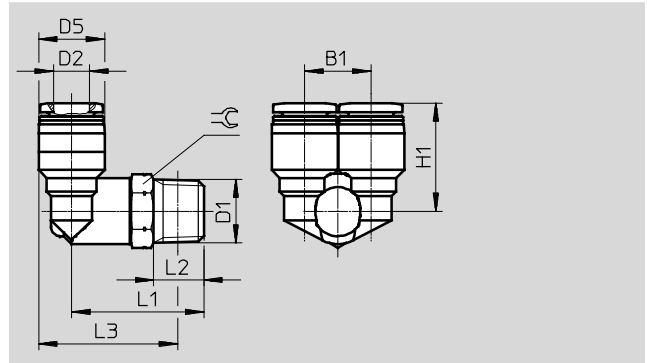
技术参数



Y 型快插接头 QSYL

方向可调

外螺纹, 带外六角



尺寸和订货数据

接口	公称通径	气管外径	B1	D5 ∅	H1	L1	L2	L3	L5	≈	重量/件	订货号	型号	PU ¹⁾
D1	[mm]	D2									[g]			
R 螺纹														
R ¹ / ₈	3.9	4	10.3	10	18.2	23	8	24	-	10	13	★ 153172	QSYL- ¹ / ₈ -4	1
	4.2	6	12.5	12.5	19.8	23.5	8	25.8	-	10	15	★ 153173	QSYL- ¹ / ₈ -6	1
	5.7	8	14.5	14.5	22.7	25	8	28.3	-	12	20	★ 153175	QSYL- ¹ / ₈ -8	1
R ¹ / ₄	5.3	6	12.5	12.5	21.8	29	11	29.2	-	14	22	★ 153174	QSYL- ¹ / ₄ -6	1
	7.3	8	14.5	14.5	23.7	29	11	30.2	-	14	25	★ 153176	QSYL- ¹ / ₄ -8	1
	8	10	17.5	17.5	26	29.5	11	32.2	-	14	32	★ 153178	QSYL- ¹ / ₄ -10	1
R ³ / ₈	7.3	8	14.5	14.5	24.7	32	12	32.9	-	17	37	★ 153177	QSYL- ³ / ₈ -8	1
	9.2	10	17.5	17.5	27	32.5	12	34.9	-	17	43	★ 153179	QSYL- ³ / ₈ -10	1
	9.7	12	21	21	29.2	33.5	12	37.7	-	17	51	★ 153180	QSYL- ³ / ₈ -12	1
R ¹ / ₂	10.6	12	21	21	30.2	38	15	40.3	-	21	74	★ 153181	QSYL- ¹ / ₂ -12	1
G 螺纹, 带密封圈														
G ¹ / ₈	3.9	4	10.3	10	18.2	22.1	4.2	-	1.9	13	16	186189	QSYL-G ¹ / ₈ -4	1
	4.2	6	12.5	12.5	19.8	22.6	4.2	-	1.9	13	18	186190	QSYL-G ¹ / ₈ -6	1
	5.7	8	14.5	14.5	22.7	23.1	4.2	-	1.9	13	20	186192	QSYL-G ¹ / ₈ -8	1
G ¹ / ₄	5.3	6	12.5	12.5	21.8	25.7	4.8	-	1.9	17	26	186191	QSYL-G ¹ / ₄ -6	1
	7.3	8	14.5	14.5	23.7	25.7	4.8	-	1.9	17	29	186193	QSYL-G ¹ / ₄ -8	1
	8	10	17.5	17.5	26	26.2	4.8	-	1.9	17	36	186195	QSYL-G ¹ / ₄ -10	1
G ³ / ₈	7.3	8	14.5	14.5	24.7	28.2	5.8	-	2.4	19	38	186194	QSYL-G ³ / ₈ -8	1
	9.2	10	17.5	17.5	27	28.7	5.8	-	2.4	19	45	186196	QSYL-G ³ / ₈ -10	1
	9.7	12	21	21	29.2	29.7	5.8	-	2.4	19	52	186197	QSYL-G ³ / ₈ -12	1
G ¹ / ₂	10.6	12	21	21	30.2	33.7	6.8	-	2.4	24	80	186198	QSYL-G ¹ / ₂ -12	1

1) 包装单位数量

Festo 核心产品范围

★ 一般情况下 24 小时内即可从工厂发货

☆ 一般情况下 5 天内即可从工厂发货

快插接头 QS, 标准系列

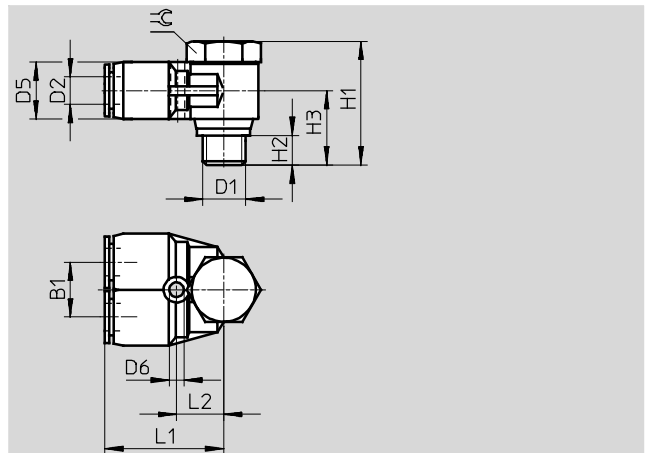
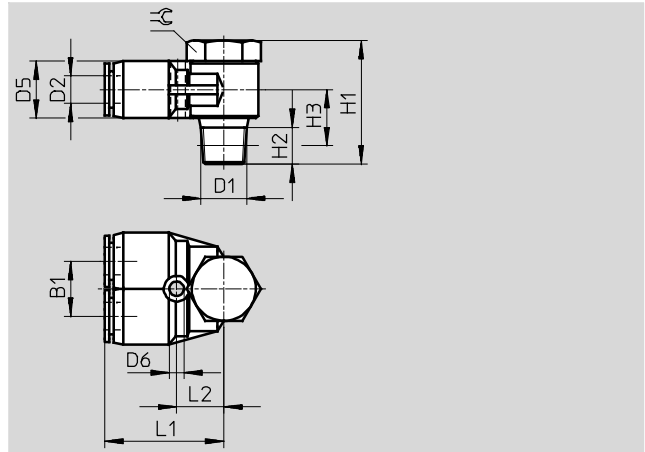
技术参数



Y 型快插接头 QSYLV

方向可调

外螺纹, 带外六角



尺寸和订货数据															
接口	公称通径	气管外径	B1	D5	D6	H1	H2	H3	L1	L2	≈C	重量/件	订货号	型号	PU ¹⁾
D1	[mm]	D2		∅	∅							[g]			
R 螺纹															
R1/8	3.3	6	12	12.5	3.2	27	8	11	26	10.5	14	24.5	153192	QSYLV-1/8-6	1
R1/4	4.4	8	14	14.5	3.2	31.5	11	12.5	29	12.5	17	41.5	153193	QSYLV-1/4-8	1
R3/8	5.7	10	17	17.5	4.2	36	12	14.5	33.5	15	21	69.5	153194	QSYLV-3/8-10	1
R1/2	7.1	12	20	21	4.2	40	15	17.5	37.5	17	24	102	153195	QSYLV-1/2-12	1
G 螺纹, 带密封圈															
G1/8	3.5	6	12	12.4	3.2	26.2	5.1	15.2	27.5	12	17	31	186209	QSYLV-G1/8-6	1
G1/4	4.7	8	14	14.4	3.2	28.4	5.6	16.4	30.9	14	19	48	186210	QSYLV-G1/4-8	1
G3/8	5.2	10	17	17.6	4.2	33.4	6.6	19.4	34	15.5	21	73	186211	QSYLV-G3/8-10	1
G1/2	7	12	20	21	4.2	37.4	7.6	21.9	38.9	18.5	27	123	186212	QSYLV-G1/2-12	1

1) 包装单位数量

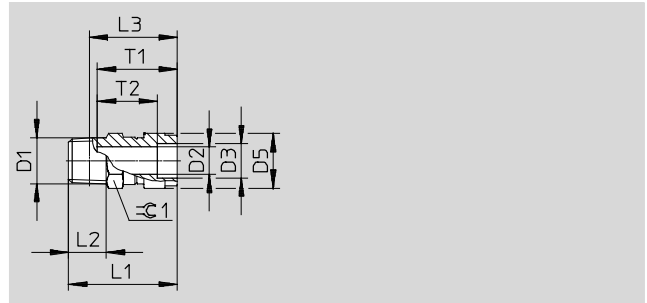
快插接头 QS-V0, 抗焊渣

技术参数

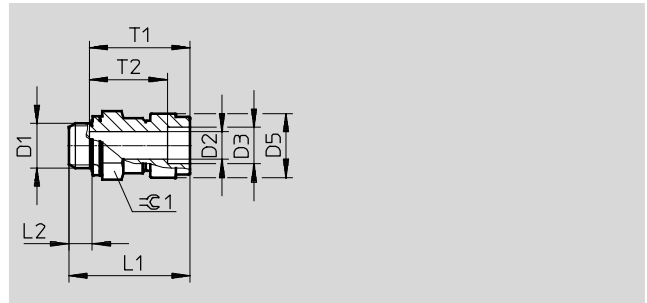
快插接头 QS-V0
外螺纹, 带外六角



R 螺纹



G 螺纹



尺寸和订货数据														
气接口		公称 口径	尺寸 [mm]								重量/件	订货号	型号	PU ¹⁾
外螺纹	用于气管 外径		D3 ∅	D5 ∅	L1	L2	L3	T1	T2	±0.1				
D1	D2	[mm]									[g]			
R 螺纹														
R1/8	4	3	6	12	26.1	8	22.1	20	15	10	7.9	132888	QS-V0-1/8-4	10
	6	5	8	14	27.4	8	23.4	22.1	16.5	12	8.7	160500	QS-V0-1/8-6	10
	8	6	10	16	33.1	8	29.1	23.4	17.5	14	14	160501	QS-V0-1/8-8	10
R1/4	6	5	8	14	28.8	11	22.7	22.1	16.5	14	15	160502	QS-V0-1/4-6	10
	8	7	10	16	31.8	11	25.8	23.4	17.5	14	15	160503	QS-V0-1/4-8	10
	10	8.5	12	19	35	11	29	25.9	20	17	20	160504	QS-V0-1/4-10	10
R3/8	12	8.5	14	22	40.9	11	34.9	28.3	23.3	21	28	160505	QS-V0-1/4-12	1
	8	7	10	16	30.7	12	24.4	23.4	17.5	17	25	160506	QS-V0-3/8-8	10
	10	9	12	19	34.5	12	28.2	25.9	20	17	25	160507	QS-V0-3/8-10	10
R1/2	12	11	14	22	36.9	12	30.6	28.3	23.3	21	31	160508	QS-V0-3/8-12	1
	10	9	12	19	35.6	15	27.4	25.9	20	21	46	160509	QS-V0-1/2-10	1
	12	11	14	22	38.9	15	30.7	28.3	23.3	21	45	160510	QS-V0-1/2-12	1
G 螺纹, 带密封圈														
G1/8	6	5	8	14	25.7	4.2	-	22.1	16.5	13	8.7	186314	QS-V0-G1/8-6	10
	8	6	10	16	31	4.2	-	23.4	17.5	14	13	186315	QS-V0-G1/8-8	10
G1/4	6	5	8	14	26.3	4.8	-	22.1	16.5	17	17	186316	QS-V0-G1/4-6	10
	8	7	10	16	27.1	4.8	-	23.4	17.5	17	15	186317	QS-V0-G1/4-8	10
	10	8.5	12	19	34.1	4.8	-	25.9	20	17	22	186318	QS-V0-G1/4-10	10
G3/8	12	8.5	14	22	39.1	4.8	-	28.3	23.3	21	30	186319	QS-V0-G1/4-12	1
	8	7	10	16	26.9	5.8	-	23.4	17.5	19	22	186320	QS-V0-G3/8-8	10
	10	9	12	19	30.6	5.8	-	25.9	20	19	23	186321	QS-V0-G3/8-10	10
G1/2	12	11	14	22	36.5	5.8	-	28.3	23.3	21	33	186322	QS-V0-G3/8-12	1
	10	9	12	19	31.3	6.8	-	25.9	20	24	43	186323	QS-V0-G1/2-10	1
	12	11	14	22	33	6.8	-	28.3	23.3	24	40	186324	QS-V0-G1/2-12	1

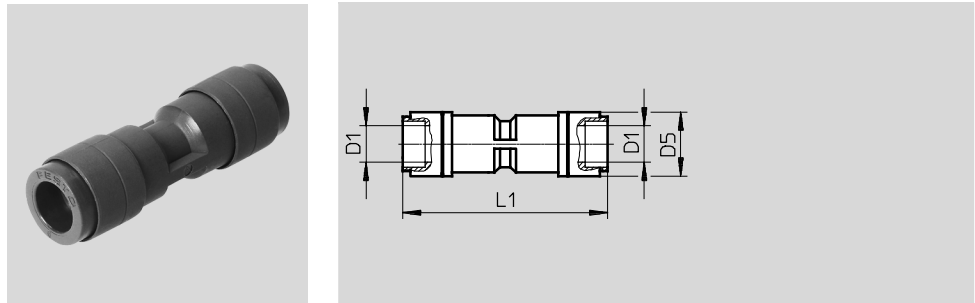
1) 包装单位数量

快插接头 QS-V0, 抗焊渣

技术参数

FESTO

技术参数



尺寸和订货数据							
气接口	公称	尺寸 [mm]		重量/件	订货号	型号	PU ¹⁾
用于气管外径	口径	D5	L1				
D1	[mm]	∅		[g]			
4	2.6	12	41	6	132890	QS-V0-4	10
6	4	14	45.1	7.9	160546	QS-V0-6	10
8	5	16	48.2	11	160547	QS-V0-8	10
10	6.7	19	51.8	18	160548	QS-V0-10	10
12	8.7	22.2	57.8	26	160549	QS-V0-12	1

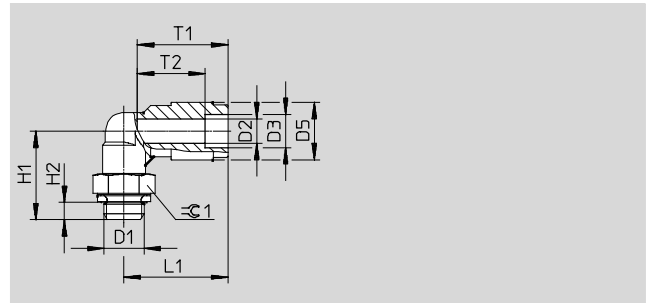
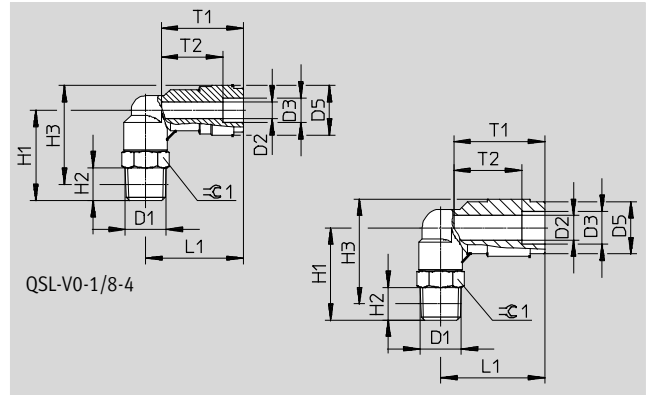
1) 包装单位数量

快插接头 QS-V0, 抗焊渣

技术参数

L 型快插接头 QSL-V0

外螺纹, 带外六角



尺寸和订货数据																
气接口		公称 通径	尺寸 [mm]										重量/件 [g]	订货号	型号	PU ¹⁾
外螺纹	用于气管 外径		D3 ∅	D5 ∅	H1	H2	H3	L1	T1	T2	≈C 1					
D1	D2	[mm]														
R 螺纹																
R ¹ / ₈	4	2.8	6	12	22	8	24	23.8	20	15	10	11	132891	QSL-V0-1/8-4	10	
	6	4.2	8	14	22.5	8	25.5	25.4	22.1	16.5	10	12	160511	QSL-V0-1/8-6	10	
	8	6	10	16	24	8	28	27.9	23.3	17.4	12	15	160512	QSL-V0-1/8-8	10	
R ¹ / ₄	6	4.3	8	14	28	11	29	28.9	22.1	16.5	14	20	160513	QSL-V0-1/4-6	10	
	8	6.7	10	16	28	11	30	28.9	23.3	17.4	14	21	160514	QSL-V0-1/4-8	10	
	10	8	12	19	28.5	11	32	31.2	25.4	19.5	14	25	160515	QSL-V0-1/4-10	10	
	12	8	14	22.2	29.8	11	34.8	34	28.4	23.4	14	29	160516	QSL-V0-1/4-12	1	
R ³ / ₈	8	6.7	10	16	31	12	32.7	29.9	23.3	17.4	17	32	160517	QSL-V0-3/8-8	10	
	10	8.3	12	19	32	12	35.2	32.2	25.4	19.5	17	36	160518	QSL-V0-3/8-10	10	
	12	10	14	22.2	32.5	12	37.3	34.7	28.4	23.4	17	40	160519	QSL-V0-3/8-12	1	
R ¹ / ₂	10	8.3	12	19	36	15	37.3	32.7	25.4	19.5	21	59	160520	QSL-V0-1/2-10	1	
	12	10.3	14	22.2	36.5	15	39.4	35.7	28.4	23.4	21	64	160521	QSL-V0-1/2-12	1	
G 螺纹, 带密封圈																
G ¹ / ₈	6	4.2	8	14	21.6	4.2	-	25.4	22.1	16.5	13	15	186325	QSL-V0-G1/8-6	10	
	8	6	10	16	22.1	4.2	-	27.9	23.3	17.4	13	16	186326	QSL-V0-G1/8-8	10	
G ¹ / ₄	6	4.3	8	14	24.7	4.8	-	26.9	22.1	16.5	17	23	186327	QSL-V0-G1/4-6	10	
	8	6.7	10	16	24.7	4.8	-	28.9	23.3	17.4	17	25	186328	QSL-V0-G1/4-8	10	
	10	8	12	19	25.2	4.8	-	31.2	25.4	19.5	17	29	186329	QSL-V0-G1/4-10	10	
	12	8	14	22.2	26.5	4.8	-	34	28.4	23.4	17	33	186330	QSL-V0-G1/4-12	1	
G ³ / ₈	8	6.7	10	16	27.2	5.8	-	29.9	23.3	17.4	19	33	186331	QSL-V0-G3/8-8	10	
	10	8.3	12	19	28.2	5.8	-	32.2	25.4	19.5	19	37	186332	QSL-V0-G3/8-10	10	
	12	10	14	22.2	28.7	5.8	-	34.7	28.4	23.4	19	41	186333	QSL-V0-G3/8-12	1	
G ¹ / ₂	10	8.3	12	19	31.7	6.8	-	32.7	25.4	19.5	24	65	186334	QSL-V0-G1/2-10	1	
	12	10.3	14	22.2	32.2	6.8	-	35.7	28.4	23.4	24	69	186335	QSL-V0-G1/2-12	1	

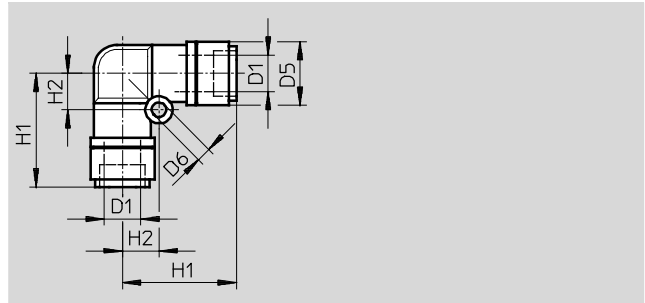
1) 包装单位数量

快插接头 QS-V0, 抗焊渣

技术参数



L 型快插接头 QSL-V0



尺寸和订货数据										
气接口	公称	尺寸 [mm]				重量/件	订货号	型号	PU ¹⁾	
用于气管外径	通径	D5	D6	H1	H2					
D1	[mm]	∅	∅			[g]				
4	2.3	12	3.2	22	6.5	6.4	132893	QSL-V0-4	10	
6	3.6	14	3.2	25.2	8	8.7	160540	QSL-V0-6	10	
8	4.6	16	4.2	27.6	10	13	160541	QSL-V0-8	10	
10	6.2	19	4.2	31.4	12	20	160542	QSL-V0-10	10	
12	7.7	22.2	4.2	34.4	14	29	160543	QSL-V0-12	1	

1) 包装单位数量

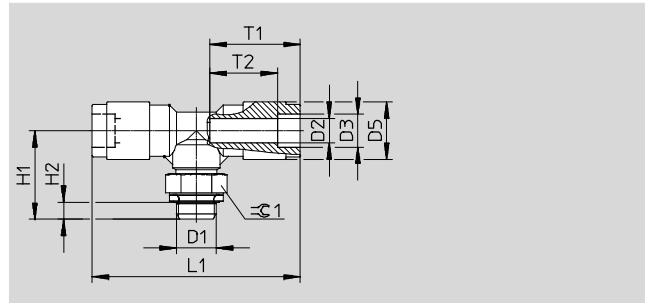
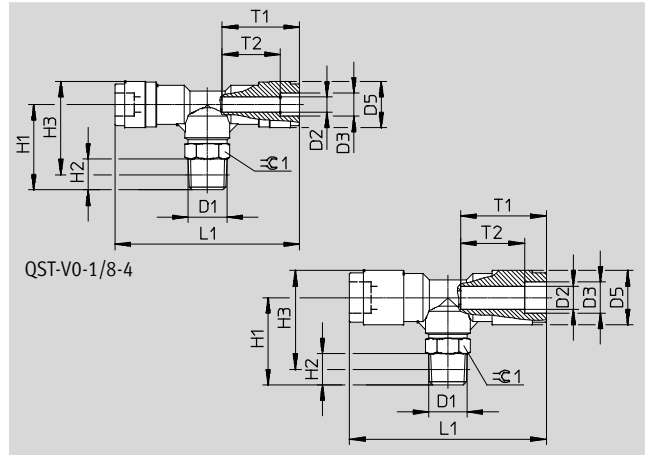
快插接头 QS-V0, 抗焊渣

技术参数



T 型快插接头 QST-V0

外螺纹, 带外六角



尺寸和订货数据																
气接口		公称 通径 [mm]	尺寸 [mm]										重量/件 [g]	订货号	型号	PU ¹⁾
外螺纹 D1	用于气管 外径 D2		D3 ∅	D5 ∅	H1	H2	H3	L1	T1	T2	≈ \varnothing 1					
R 螺纹																
R ¹ / ₈	4	2.8	6	12	22	8	24	47.6	20	15	10	14	132894	QST-V0-1/8-4	10	
	6	4.2	8	14	22.5	8	25.5	50.7	22.1	16.5	10	16	160522	QST-V0-1/8-6	10	
	8	6	10	16	24	8	28	55.8	23.3	17.4	12	20	160523	QST-V0-1/8-8	10	
R ¹ / ₄	6	4.3	8	14	28	11	29	53.7	22.1	16.5	14	24	160524	QST-V0-1/4-6	10	
	8	6.7	10	16	28	11	30	57.8	23.3	17.4	14	26	160525	QST-V0-1/4-8	10	
	10	8	12	19	28.5	11	32	62.4	25.4	19.5	14	33	160526	QST-V0-1/4-10	10	
	12	8	14	22.2	29.8	11	34.8	67.9	28.4	23.4	14	42	160527	QST-V0-1/4-12	1	
R ³ / ₈	8	6.7	10	16	31	12	32.7	59.8	23.3	17.4	17	37	160528	QST-V0-3/8-8	10	
	10	8.3	12	19	32	12	35.2	64.4	25.4	19.5	17	44	160529	QST-V0-3/8-10	10	
	12	10	14	22.2	32.5	12	37.3	69.4	28.4	23.4	17	53	160530	QST-V0-3/8-12	1	
R ¹ / ₂	10	8.3	12	19	36	15	37.3	65.4	25.4	19.5	21	68	160531	QST-V0-1/2-10	1	
	12	10.3	14	22.2	36.5	15	39.4	71.4	28.4	23.4	21	77	160532	QST-V0-1/2-12	1	
G 螺纹, 带密封圈																
G ¹ / ₈	6	4.2	8	14	21.6	4.2	-	50.8	22.1	16.5	13	19	186336	QST-V0-G1/8-6	10	
	8	6	10	16	22.1	4.2	-	55.8	23.3	17.4	13	21	186337	QST-V0-G1/8-8	10	
G ¹ / ₄	6	4.3	8	14	24.7	4.8	-	53.8	22.1	16.5	17	28	186338	QST-V0-G1/4-6	10	
	8	6.7	10	16	24.7	4.8	-	57.8	23.3	17.4	17	30	186339	QST-V0-G1/4-8	10	
	10	8	12	19	25.2	4.8	-	62.4	25.4	19.5	17	37	186340	QST-V0-G1/4-10	10	
	12	8	14	22.2	26.5	4.8	-	67.9	28.4	23.4	17	46	186341	QST-V0-G1/4-12	1	
G ³ / ₈	8	6.7	10	16	27.2	5.8	-	59.8	23.3	17.4	19	39	186342	QST-V0-G3/8-8	10	
	10	8.3	12	19	28.2	5.8	-	64.4	25.4	19.5	19	46	186343	QST-V0-G3/8-10	10	
	12	10	14	22.2	28.7	5.8	-	69.4	28.4	23.4	19	54	186344	QST-V0-G3/8-12	1	
G ¹ / ₂	10	8.3	12	19	31.7	6.8	-	65.4	25.4	19.5	24	73	186345	QST-V0-G1/2-10	1	
	12	10.3	14	22.2	32.2	6.8	-	71.4	28.4	23.4	24	82	186346	QST-V0-G1/2-12	1	

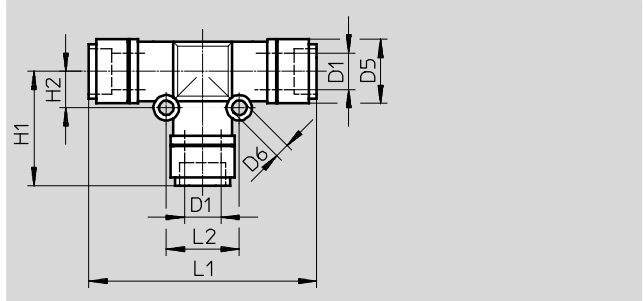
1) 包装单位数量

快插接头 QS-V0, 抗焊渣

技术参数



T 型快插接头 QST-V0



尺寸和订货数据											
气接口	公称 通径	尺寸 [mm]						重量/件	订货号	型号	PU ¹⁾
用于气管外径		D5 ∅	D6 ∅	H1	H2	L1	L2				
D1	[mm]							[g]			
4	2.6	12	3.2	22.3	6.5	44.6	13	9.4	132896	QST-V0-4	10
6	4	14	3.2	25.15	8	50.3	16	14	160533	QST-V0-6	10
8	5	16	3.2	27.4	9	54.8	18	18	160534	QST-V0-8	10
10	6.7	19	4.2	30.4	12	60.8	24	28	160535	QST-V0-10	10
12	8.7	22.2	4.2	33.2	14	66.8	28	41	160536	QST-V0-12	1

1) 包装单位数量

快插接头 QS

附件

FESTO

拆卸工具 QS0

拆卸辅助装置，用于 QS 快插接头



尺寸和订货数据				
气管外径	重量/件 [g]	订货号	型号	PU ¹⁾
3 ... 10	13	158419	QS0	1

1) 包装单位数量