

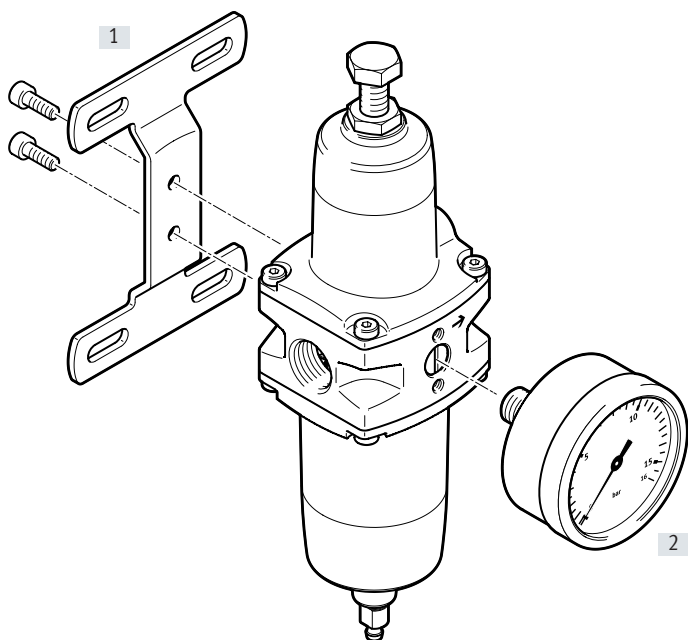
过滤减压阀 PCRP

FESTO



外围元件一览和型号代码

外围元件一览



安装件和附件		→ 页码/Internet
[1]	安装支架 PAMP	7
[2]	压力表 PAGN	8
-	滤芯 PFEP	7

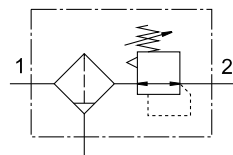
型号代码

001	系列	
PCRP	过滤减压阀	
002	规格	
64	64	
003	气接口	
G14	G1/4	
G12	G1/2	
N14	1/4 NPT	
N12	1/2 NPT	
004	压力调节范围	
7	最高至 7 bar	
12	最高至 12 bar	

005	过滤等级	
C	5 μm	
E	40 μm	
006	保护罩	
R1	不锈钢	
007	冷凝水排放	
M	手动	
008	温度范围	
T18	-20 ... +80°C	
T19	-60 ... +80°C	

技术参数

功能



- - 流量 1920 ... 4115 l/min
- - 温度范围 -60 ... +80 °C
- - 工作压力
1 ... 20 bar

符合标准:
NACE MR0175/ISO 15156 (壳体和保护罩)



- 节省空间的设计，一个单元集合过滤器和减压阀
- 良好的微粒分离和大流量
- 良好的调压特性，迟滞小
- 坚固的壳体，满足过程自动化的特定要求
- 适用于户外，温度最低可达 -60 °C
- 抗紫外线，耐腐蚀
- 两个压力调节范围：
0.5°... 7 bar 和 0.5 ... 12 bar
- 用带锁的调节螺丝来保护设定值
新滤芯 → 7
- 两个压力表接口，灵活安装

主要技术参数	
规格	64
气口 1, 2	G1/4 G1/2 1/4 NPT 1/2 NPT
结构特点	过滤减压阀，不带压力表
符合标准	NACE MR0175/ISO 15156 (壳体和保护罩)
控制器功能	带主压补偿，带二级排气
安装方式	通过安装组件 管式安装
安装位置	垂直 ±5°
过滤等级	[µm] 40 5
输出的空气质量等级	压缩空气，符合 ISO 8573-1:2010 [6:4:4] (过滤等级 5 µm) 压缩空气，符合 ISO 8573-1:2010 [7:4:4] (过滤等级 40 µm) 惰性气体
冷凝水排放	手动旋转
驱动器锁	调节螺丝，带锁
压力调节范围	[bar] 0.5 ... 7 (7.25 ... 101.5 psi/0.05 ... 0.7 MPa) 0.5 ... 12 (7.25 ... 174 psi/0.05 ... 1.2 MPa)
最大压力迟滞	[bar] 0.2
压力指示	预置用于 G1/4
最大冷凝水容量	[cm³] 30

技术参数

流量					
压力调节范围	0.5 ... 7 bar			0.5 ... 12	
气口 1, 2	G1/4, 1/4 NPT	G1/2, 1/2 NPT	G1/4, 1/4 NPT	G1/2, 1/2 NPT	
标准额定流量 $q_{nN}^{1)}$ [l/min]					
过滤等级	40 μ m	3320	4115	2845	3100
	5 μ m	2040	2150	1920	1980
最大标准流量 [l/min]					
过滤等级	40 μ m	3980	6750	3990	6440
	5 μ m	2410	2920	2400	2740

1) 于 $p_1 = 10 \text{ bar}$, $p_2 = 6 \text{ bar}$ 且 $\Delta p = 1 \text{ bar}$ 时测得

工作和环境条件					
型号	PCRP...T18			PCRP...T19	
工作压力 [bar]	1 ... 20 (14.5 ... 290 psi/0.1 ... 2 MPa)				
工作介质	压缩空气, 符合 ISO 8573-1:2010 [-:4:-]				
	惰性气体				
环境温度 [°C]	-20 ... +80			-60 ... +80	
介质温度 [°C]	-20 ... +80			-60 ... +80	
贮存温度 [°C]	-20 ... +80			-60 ... +80	

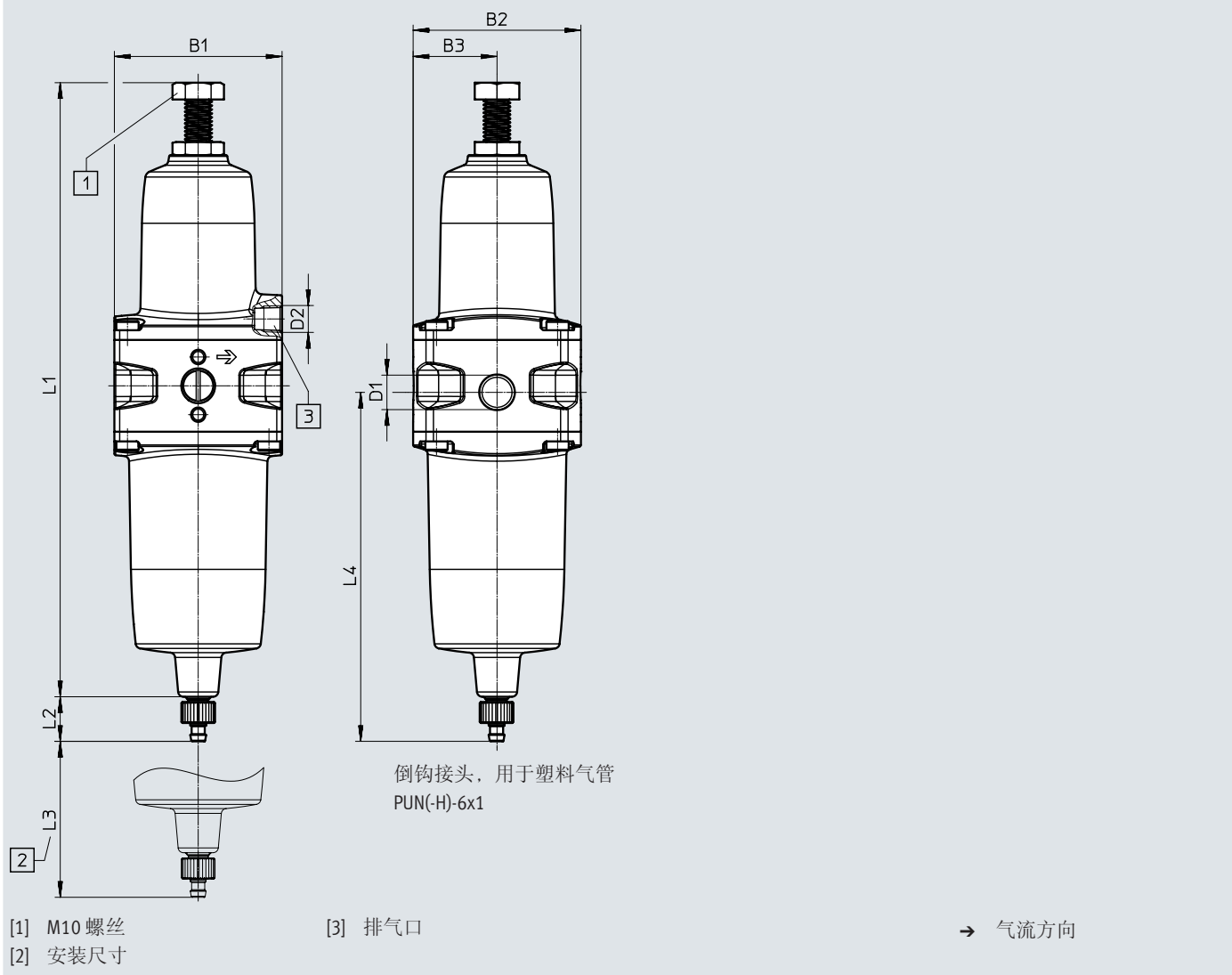
重量 [g]		
气口 1, 2	G1/4, 1/4 NPT	G1/2, 1/2 NPT
过滤减压阀 PCRP	1965	1910

材料			
型号	PCRP...T18		PCRP...T19
壳体	不锈钢, 料号: 1.4409/CF3M(316L)		
过滤器支架	不锈钢, 料号: 1.4409/CF3M(316L)		
保护罩	不锈钢, 料号: 1.4409/CF3M(316L)		
过滤器	高合金不锈钢, 料号: 1.4404/316L		
排水螺丝	高合金不锈钢, 料号: 1.4404/316L		
调节螺丝	高合金不锈钢		
弹簧	高合金不锈钢		
密封件	CR		
	NBR		
	-	VMQ	
材料注意事项	RoHS 合规		
	含油漆湿润缺陷物质		

技术参数

尺寸

CAD 相关数据 → www.festo.com



型号	B1	B2	B3	D1	D2	L1	L2	L3 Min.	L4
PCRP-64-G14	64	64	32	G1/4	G1/8	234.2	17	60	135.6
PCRP-64-G12				G1/2					
PCRP-64-N14				1/4 NPT	1/8 NPT				
PCRP-64-N12				1/2 NPT					

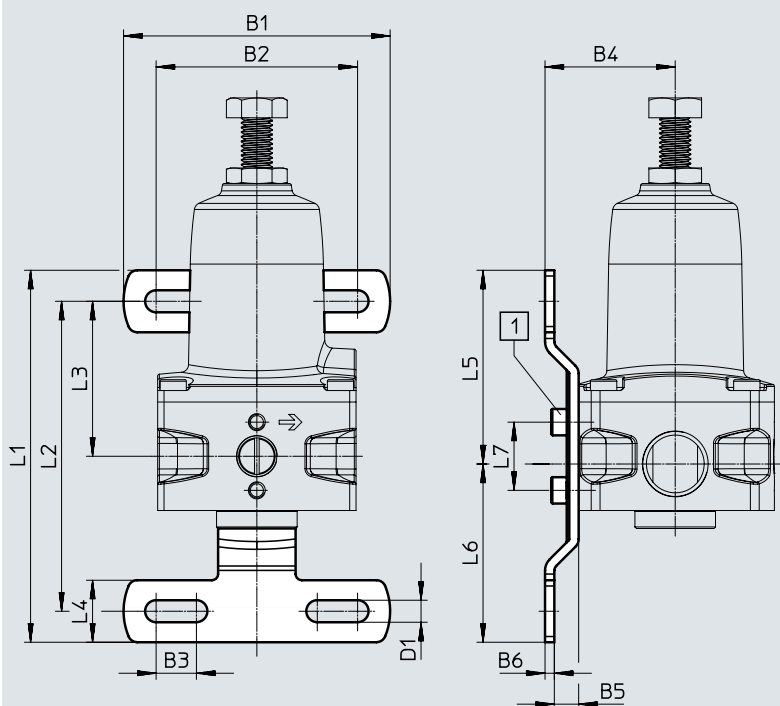
注意：该产品符合 ISO 1179-1 和 ISO 228-1

技术参数

尺寸 - 附件

CAD 相关数据 → www.festo.com

用安装支架 PAMP



[1] 内六角螺丝
ISO 4762-M5X8-A2-70

安装支架 PAMP → 页码 7

B1	B2	B3	B4	B5	B6	D1	L1	L2	L3	L4	L5	L6	L7
86	65	13	42	7.8	3	7.1	120	100	50	20	62.5	57.5	22

订货数据

温度范围 -20 ... +80 °C

接口	过滤等级 5 µm		过滤等级 40 µm	
	订货号	型号	订货号	型号

压力调节范围 0.5 ... 7 bar

G1/4	4787803	PCRP-64-G14-7-C-R1-M-T18	4787805	PCRP-64-G14-7-E-R1-M-T18
G1/2	4787811	PCRP-64-G12-7-C-R1-M-T18	4787813	PCRP-64-G12-7-E-R1-M-T18
1/4 NPT	4787799	PCRP-64-N14-7-C-R1-M-T18	4787801	PCRP-64-N14-7-E-R1-M-T18
1/2 NPT	4787807	PCRP-64-N12-7-C-R1-M-T18	4787809	PCRP-64-N12-7-E-R1-M-T18

压力调节范围 0.5 ... 12 bar

G1/4	4787804	PCRP-64-G14-12-C-R1-M-T18	4787806	PCRP-64-G14-12-E-R1-M-T18
G1/2	4787812	PCRP-64-G12-12-C-R1-M-T18	4787814	PCRP-64-G12-12-E-R1-M-T18
1/4 NPT	4787800	PCRP-64-N14-12-C-R1-M-T18	4787802	PCRP-64-N14-12-E-R1-M-T18
1/2 NPT	4787808	PCRP-64-N12-12-C-R1-M-T18	4787810	PCRP-64-N12-12-E-R1-M-T18

订货数据

温度范围 -60 ... +80 °C

接口	过滤等级 5 µm		过滤等级 40 µm	
	订货号	型号	订货号	型号

压力调节范围 0.5 ... 7 bar

G1/4	5394669	PCRP-64-G14-7-C-R1-M-T19	5394671	PCRP-64-G14-7-E-R1-M-T19
G1/2	5394677	PCRP-64-G12-7-C-R1-M-T19	5394679	PCRP-64-G12-7-E-R1-M-T19
1/4 NPT	5394665	PCRP-64-N14-7-C-R1-M-T19	5394667	PCRP-64-N14-7-E-R1-M-T19
1/2 NPT	5394673	PCRP-64-N12-7-C-R1-M-T19	5394675	PCRP-64-N12-7-E-R1-M-T19

压力调节范围 0.5 ... 12 bar

G1/4	5394670	PCRP-64-G14-12-C-R1-M-T19	5394672	PCRP-64-G14-12-E-R1-M-T19
G1/2	5394678	PCRP-64-G12-12-C-R1-M-T19	5394680	PCRP-64-G12-12-E-R1-M-T19
1/4 NPT	5394666	PCRP-64-N14-12-C-R1-M-T19	5394668	PCRP-64-N14-12-E-R1-M-T19
1/2 NPT	5394674	PCRP-64-N12-12-C-R1-M-T19	5394676	PCRP-64-N12-12-E-R1-M-T19

附件

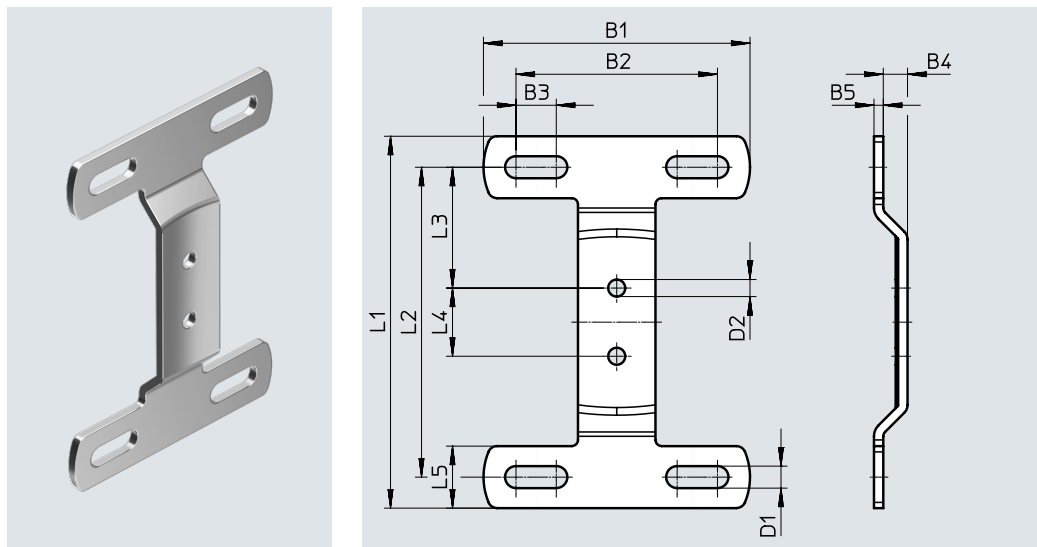
安装支架 PAMP

- 用于单独墙面安装

介质温度/环境温度: -60°... +80 °C

支架/螺丝材料:
高合金不锈钢

材料注意事项:
RoHS合规
不含铜和聚四氟乙烯



尺寸												
B1	B2	B3	B4	B5	D1	D2	L1	L2	L3	L4	L5	
86	65	13	7.8	3	7.1	5.5	120	100	39	22	20	

订货数据				
规格	紧固扭矩, 用于阀安装 [Nm]	重量 [g]	订货号	型号
64	5 ±10%	119	8081356	PAMP-MB-64

滤芯 PFEP

过滤器材料:
高合金不锈钢

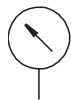
材料注意事项:
RoHS合规
不含铜和聚四氟乙烯



订货数据				
规格	过滤等级 [µm]	重量 [g]	订货号	型号
64	5	77	8081360	PFEP-64-C
	40	64	8081365	PFEP-64-E

附件

压力表 PAGN



- 温度范围 -40 ... +200 °C



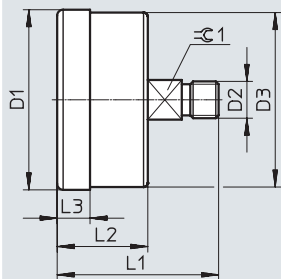
技术参数	
公称通径	63
气接口	G1/4
工作介质	惰性气体 中性流体
工作/先导介质注意事项	氧气不适用 乙炔不适用
结构特点	波登管压力表
符合标准	EN 837-1
安装方式	管式安装
接口位置	中间, 后侧
环境温度	[°C] -40 ... +60
介质温度	[°C] -40 ... +200 ¹⁾
贮存温度	[°C] -40 ... +70
测量精度等级	1.6
间歇负载系数	0.66
防护等级	IP65
重量	[g] 160

1) 如果所使用介质温度低于0 °C, 务必确保工作介质是干燥的。

材料	
壳体	高合金不锈钢(银色)
检视窗	PC
螺纹耳轴/ 与介质接触的材料	高合金不锈钢
材料注意事项	RoHS合规

尺寸

CAD 相关数据 → www.festo.com



D1	D2	D3	L1	L2	L3	±0.1
∅ 63	G1/4	∅ 62	57	33	11.5	14

订货数据						
公称通径	气接口	工作压力	量程	订货号	型号	
外圈刻度为 bar, 内圈刻度为 psi						
63	G1/4	0 ... 16 bar	0 ... 16 bar	8081401	PAGN-63-16-G14-R1-1.6-0.5-V2	