

# 真空发生器 OVEM

FESTO



## 主要特性

### 概览

通过用于控制喷射脉冲的集成电磁阀快速破真空，安全放下工件

中央电接口为一个 M12 插头

#### OVEM-...-1PD/2P/2N/PU/PI/LK

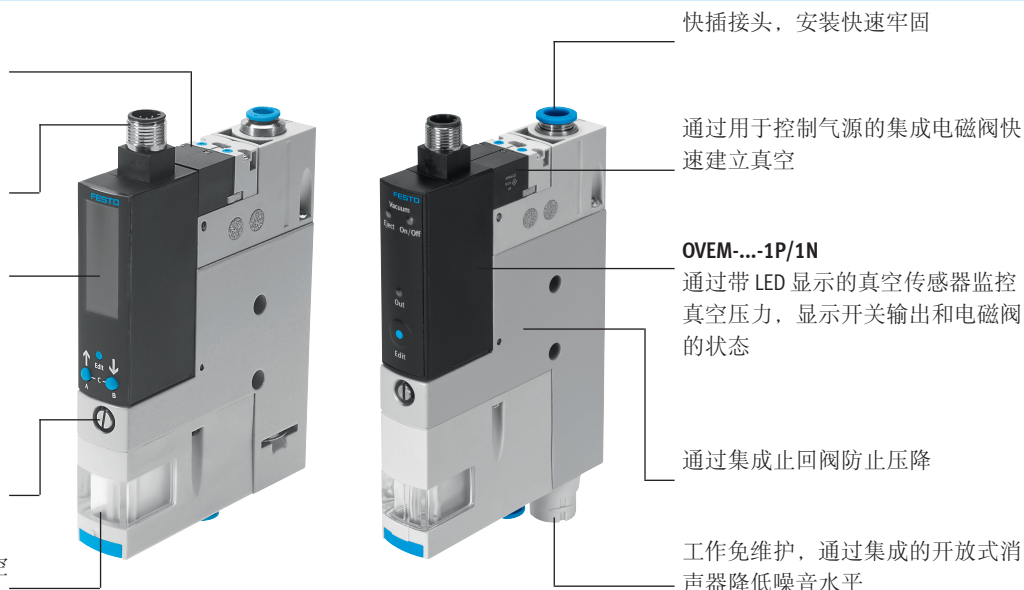
通过带 LCD 显示 (bar) 的真空传感器监控和显示真空压力

#### OVEM-...-LK

真空传感器，带 IO-Link

通过流量调节螺丝调节喷射脉冲

通过集成过滤器防止脏东西进入真空发生器



### 模块化真空发生器系列

模块化真空发生器系列 OVEM 有大量可单独选择的功能，可为各种不同的应用场合提供解决方案。

功能	数值
拉伐尔气嘴	0.45 mm
	0.7 mm
	0.95 mm
	1.4 mm
	2.0 mm
	3.0 mm
真空发生器特性	高真空度 大抽气量
壳体规格	20 mm, 公制派生型, 显示单位 bar
	20 mm, NPT 派生型, 显示单位 inchHg <sup>1)</sup>
	36 mm, 公制派生型, 显示单位 bar
气接口	QS 接头, 带或不带开放式消声器
	QS 接头 (inch), 带或不带开放式消声器 <sup>1)</sup>
	G 内螺纹, 带或不带开放式消声器
	NPT 内螺纹, 带或不带开放式消声器 <sup>1)</sup> 为气路板预置
真空发生器的常态位置	常开触点, 带或不带喷射脉冲
	常闭触点, 带或不带喷射脉冲
电接口	M12 插头 (5 针)
真空传感器	不带真空传感器
	1 开关输出 PNP 或 NPN, LED 显示
	1 开关输出 PNP, LCD 显示
	2 开关输出 PNP 或 NPN, LCD 显示
	1 开关输出 PNP 和 1 模拟量输出, LCD 显示 IO-Link, LCD 显示
可选真空显示单位	inchHg <sup>2)</sup>
	inchH2O <sup>1) 2)</sup>
	bar <sup>2)</sup>

1) 产品文档 → Internet: ovem-npt

2) 真空传感器，带 LCD 显示

## 主要特性

### 创新的真空发生器

#### 经济性佳

- 集成电磁阀，开关时间短
  - 真空开关
  - 喷射脉冲
- 通过喷射脉冲快速、准确、安全地放下工件
- 得益于维护指示器，通过预防维护/维修来节省时间

#### 可靠

- 通过真空传感器持续监控整个真空系统，以减少停机时间（状态监控）
- 通过集成节气功和集成止回阀的组合来防止压降

#### 节省空间

- 所有功能紧凑地集合在一个单元内。
- 无凸出元件，如阀或真空传感器
- 所有控制元件位于一侧，可实现空间优化安装

#### 易于使用

- 通过 M12 插头和 QS 接头方便地安装
- 螺丝安装，简单
- 所有控制元件位于一侧
- 集成消声器，工作安静
- 真空传感器，带 LCD 显示 (OVEM-...-1PD/2P/2N/PU/PI/LK)
  - 真空用数字和柱状图显示
  - 显示重要的参数和诊断信息

#### 易维护

- 集成过滤器，带维护指示用的检视窗
- 得益于开放式消声器，减少真空发生器的噪音

#### 安装方式选项

- 直接安装或通过安装支架安装
- 通过附件直观地安装在 H 型导轨上
- 多个真空发生器在共用的气路板上集成安装 (→ 页码 23)

## 主要特性

### OVEM 功能原理

#### 真空 ON/OFF

通过集成的电磁阀控制气源。电磁阀有两种开关工可选：常闭或常开。

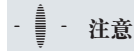
- NC-常闭：  
真空发生器气源增压且电磁阀已切换时，发生真空
- NO-常开：  
真空发生器气源增压且电磁阀处于常态位置时，发生真空

#### 喷射脉冲

真空关断后，通过第二个集成的电磁阀来激活和发生喷射脉冲，以安全地将吸盘上的工件放下，并快速破真空。

#### 强力喷射脉冲

通过一个附加关断活塞产生强力喷射脉冲，从而防止喷射脉冲通过消声器逃逸。



#### 注意

仅在开放真空系统内使用强力喷射脉冲，因为在喷射脉冲期间排气口被气密封。这会导致真空口过压，造成真空传感器损坏。

#### 真空传感器

已设置或示教的发生真空参考值通过集成真空传感器监控。如果达到参考值，或因故障（例如，泄漏、工件掉落）无法达到时真空传感器会发出一个电信号。

### 与上位系统的连接和开关输出配置

#### OVEM-...-1P/1PD/1N

- 开关输入，用于驱动电磁阀，用于真空发生和喷射脉冲
- 仅 OVEM-...-1P/1N:  
一个开关输出用于发出控制信号
  - 配置作为常开触点
  - 开关功能配置作为阈值比较器
- 仅 OVEM-...-1PD:  
一个数字量开关输出，用于发出控制信号
  - 开关输出可被配置为常闭或常开触点
  - 开关功能输出可被配置阈值或窗口比较器

#### OVEM-...-2P/2N/PU/PI

- 一个数字量开关输入，用于驱动电磁阀
- 两个数字量开关输出或一个数字量开关输出和一个模拟量输出，用于发出控制信号
  - 开关输出可被配置为常闭或常开触点
  - 开关功能输出可被配置阈值或窗口比较器

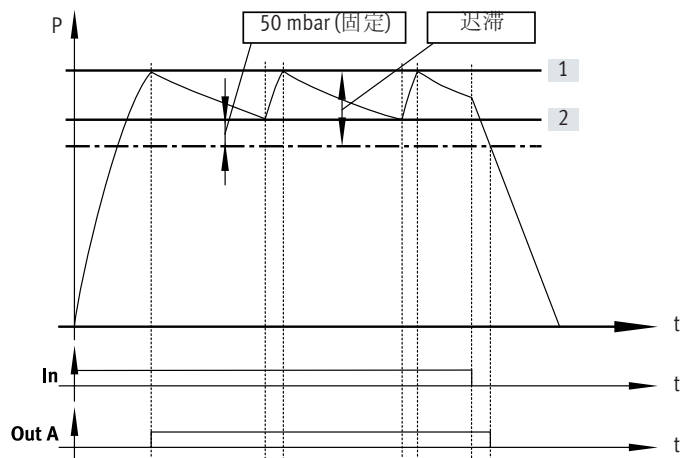
- 如果有两个开关输出，可相互之间独立配置。可与一个真空发生器同时执行工作，例如减少分拣良品和不良品的时间。

#### OVEM-...-LK

- 数字量设定点和实际值方便参数设置和诊断反馈。通信采用 IO-Link，连接 IO-Link 主站
- 支持 SIO 模式。在用真空传感器上的操作按键进行配置的情况下，OVEM 承担的功能相当于 OVEM-...-2P。

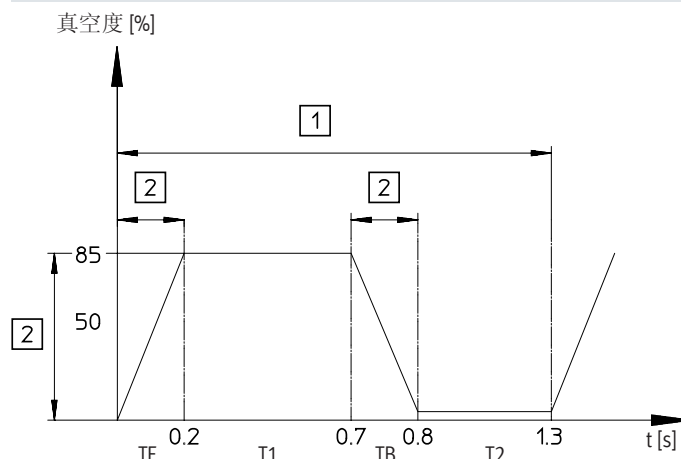
## 主要特性

节能功能 (对于 OVEM-...-OE/OPE/CE/CPE-...-1PD/2P/2N/PU/PI/LK)



如果达到了所设真空阈值 [1]，真空发生自动关断。止回阀防止真空度下降。不过，泄漏（例如，由粗糙的工作表面造成）会慢慢地降低真空度。如果真空度降到阈值 [2] 以下，自动开启真空发生。发生真空直到再次达到阈值 [1]。

状态监控和诊断 (对于 OVEM-...-1PD/2P/2N/PU/PI/LK)



最重要的工作参数:

- 真空度
- 抽气时间
- 破真空时间

在真空发生器内持续测量，与单独设定的参考值（状态监控）进行比较。如果发生了与参考数值偏差，会由真空发生器确定，并显示（诊断）。

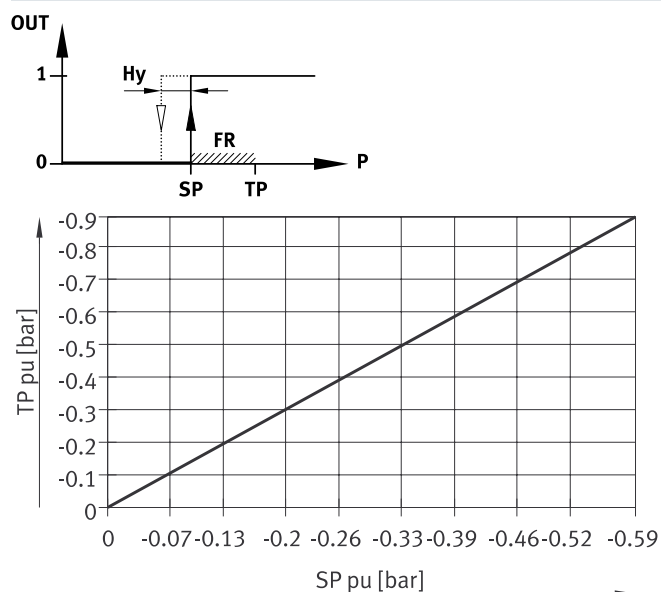
此外，对于带两个开关输出的 OVEM (OVEM-...-2P/2N, OVEM-...-LK 为 SIO 模式) 诊断信息还可用开关输出 B 来传输。

这实现了预防措施:

- 例如通过及时维护来防止机器出现故障或停机时间
- 以及确保过程可靠性（遵守循环时间）。

- |          |          |
|----------|----------|
| [1] 循环时间 | T1 运输时间  |
| [2] 监测   | TB 破真空时间 |
| TE 抽气时间  | T2 复位时间  |

从示教点到开关点 (对于 OVEM-...-1P/1N)



从示教压力和功能余量确定开关点。

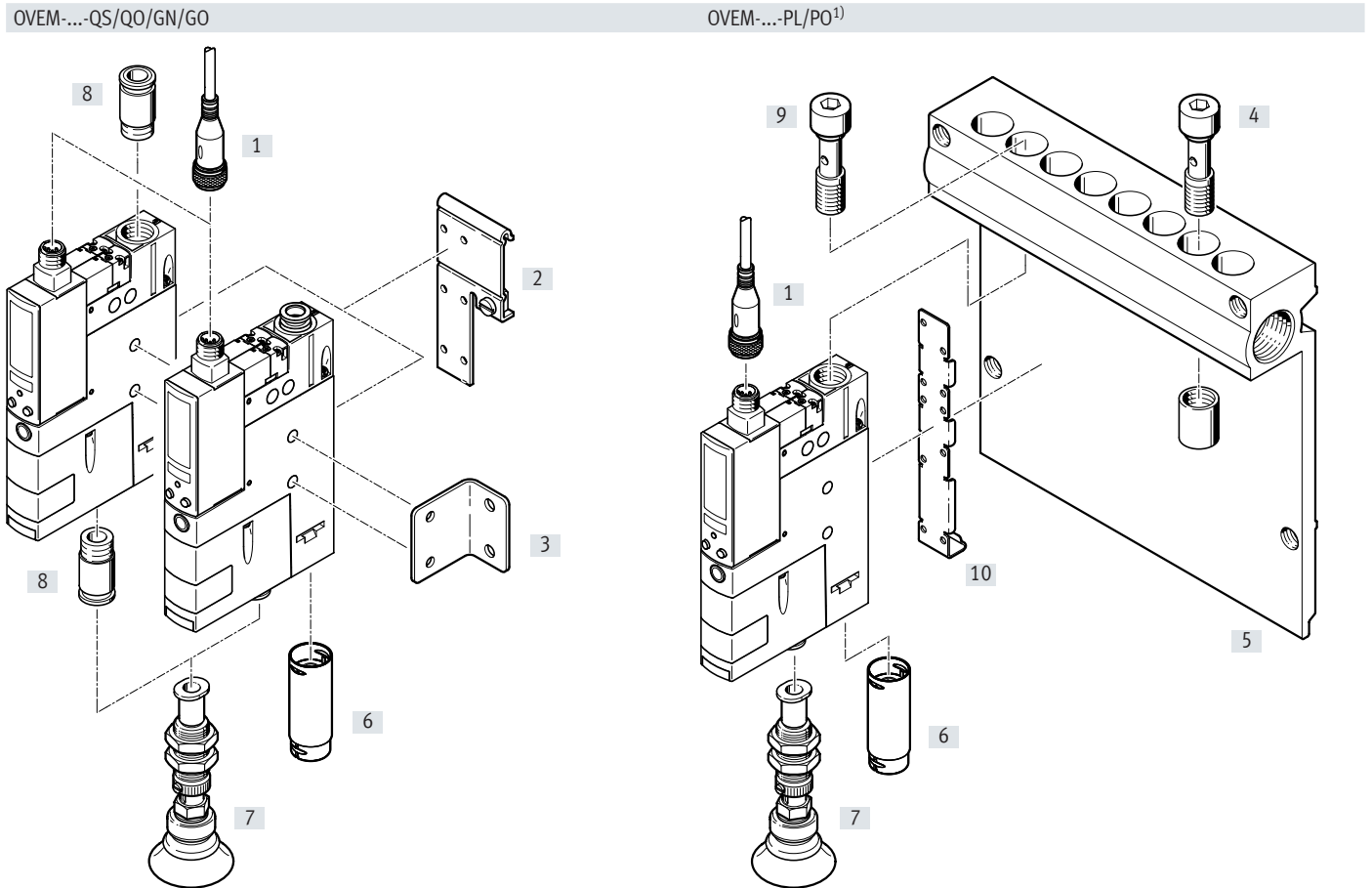
功能余量（示教压力 35%）从示教压力 ( $SP = TP - 0.35 \cdot TP$ ) 中减去。

例如，示教压力  $-0.5 \text{ bar}$ ，设定的开关点为  $-0.33 \text{ bar}$ 。

迟滞为固定值。

- |        |         |
|--------|---------|
| TP 示教点 | Hy 迟滞   |
| SP 开关点 | FR 功能余量 |

外围元件一览



1) 中空螺栓 [9] 和安装支架 [10] 包括在 OVEM-...-PL/PO 供货范围内。

安装元件和附件 型号		OVEM-...-B						OVEM-...-C						→ 页码/Internet
		[QS]	[QO]	[GN]	[GO]	[PL]	[PO]	[QS]	[QO]	[GN]	[GO]	[PL]	[PO]	
[1]	连接电缆 NEBU-M12		■			■		■				■		26
[2]	H型导轨安装件 OABM-H		■			-			-			-		25
[3]	安装支架 HRM-1		■			-			-			-		26
[4]	堵头 OASC-G1-P		-			■			-			■		25
[5]	P气路板 OABM-P		-			■			-			■		23
[6]	加长消声器 UOMS-1/4	-	■ <sup>2)</sup>	-	■ <sup>2)</sup>	-	■ <sup>2)</sup>		-			-		26
	加长消声器 UOMS-3/8		-			-		-	■	-	■	-	■	26
[7]	真空吸盘 ESG		■			■			■			■		esg
[8]	快插接头 QS	-		■		-		-		■		-		qs
-	带支架的吸盘 ESH		■			■			■			■		esh
-	带接口的吸盘 ESS		■			■			■			■		ess

2) 加长消声器 UOMS-1/4 [6] 包括在 OVEM-20 供货范围内。

## 型号代码

<b>001</b>	系列		<b>006</b>	真空发生器常态位置	
<b>OVEM</b>	真空发生器		<b>ON</b>	NO, 常开 (真空发生)	
<b>002</b>	拉法尔气嘴公称通径		<b>OE</b>	NO, 常开 (真空发生), 带喷射脉冲	
<b>05</b>	0.45 mm		<b>OPE</b>	NO, 常开 (真空发生), 带强力喷射脉冲	
<b>07</b>	0.70 mm		<b>CN</b>	NC, 常闭 (无真空发生)	
<b>10</b>	0.95 mm		<b>CE</b>	NC, 常闭 (无真空发生), 带喷射脉冲	
<b>14</b>	1.4 mm		<b>CPE</b>	NC, 常闭 (无真空发生), 带强力喷射脉冲	
<b>20</b>	2.0 mm		<b>007</b>	电接口	
<b>30</b>	3.0 mm		<b>N</b>	插头 M12 (5针)	
<b>003</b>	喷射器特性		<b>008</b>	真空传感器	
<b>H</b>	高真空度			不带真空传感器 (开关输入 PNP)	
<b>L</b>	大抽气量		<b>1P</b>	开关输出 1x PNP	
<b>004</b>	壳体宽度		<b>1PD</b>	开关输出 1x PNP 和显示	
<b>B</b>	20 mm		<b>1N</b>	开关输出 1x NPN	
<b>C</b>	36 mm		<b>2P</b>	开关输出 2x PNP	
<b>005</b>	气接口		<b>PU</b>	开关输出 1x PNP + U	
<b>QS</b>	所有接口带 QS 接头		<b>PI</b>	开关输出 1x PNP + I	
<b>QO</b>	气源/真空口, 带快插接头, 排气口带开放式消声器		<b>2N</b>	开关输出 2x NPN	
<b>GN</b>	所有接口带 G 内螺纹		<b>LK</b>	IO-Link®	
<b>GO</b>	气源/真空口, 带 G 内螺纹, 排气口带开放式消声器		<b>009</b>	可选真空单位显示	
<b>PL</b>	为气路板预置, 真空口和排气口带快插接头			不带	
<b>PO</b>	为气路板预置, 真空口带快插接头, 排气口带开放式消声器		<b>H</b>	Inch Hg	

## 技术参数

### 功能

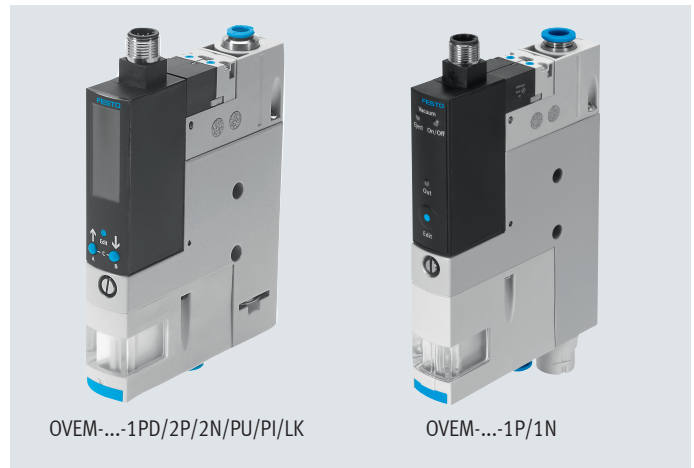
NC, 常闭:

- 喷射脉冲
- QS 快插接头或 G 内螺纹
- 带开放式消声器
- 预置用于公共气路板

-  温度范围  
0 ... +50°C
-  工作压力  
2 ... 8 bar
-  备件服务

NO, 常开:

- 喷射脉冲
- QS 快插接头或 G 内螺纹
- 带开放式消声器
- 预置用于公共气路板



### 主要技术参数

型号	OVEM-...-B						OVEM-...-C	
拉伐尔气嘴公称通径 [mm]	0.45	0.7	0.95	1.4	2.0	2.0	3.0	
宽度 [mm]	20						36	
过滤等级 [µm]	40						-	
安装位置	任意							
安装方式	通过通孔							
	通过内螺纹							
	通过附件							
气接口 1 (P)	→ 尺寸见页码 16							
真空口 (V)	→ 尺寸见页码 16							
气接口 3 (R)	→ 尺寸见页码 16							

### 技术参数 - 结构特点

型号	OVEM-...-QO/GO/PO		OVEM-...-QS/GN/PL	
结构特点	模块化			
喷射器特性	高真空度 大抽气量			
消声器结构特点	开放式		-	
集成功能	[ON]/[CN]	电控开关阀		电控开关阀
		真空传感器 <sup>1)</sup>		真空传感器 <sup>1)</sup>
		过滤器		过滤器
		开放式消声器		-
		节流阀		-
	[OE]/[OPE]/[CE]/[CPE]	电控开关阀		电控开关阀
		喷射脉冲 / 潜力喷射脉冲, 电控		喷射脉冲 / 潜力喷射脉冲, 电控
		节流阀		节流阀
		真空传感器 <sup>1)</sup>		真空传感器 <sup>1)</sup>
		节气功能, 电控 <sup>2)</sup>		节气功能, 电控 <sup>2)</sup>
阀功能	[ON]/[OE]/[OPE]	常开		-
		常闭		-
	[CN]/[CE]/[CPE]	常开		-
		常闭		-
手控装置	按钮式		按钮式	
	附加, 通过操作按钮 <sup>2)</sup>		附加, 通过操作按钮 <sup>2)</sup>	

1) 仅适用于 OVEM-...-1P/1PD/1N/2P/2N/PU/PI/LK

2) 仅适用于 OVEM-...-1PD/2P/2N/PU/PI/LK



## 技术参数

工作和环境条件 型号	OVEM-...-QO/GO/PO		OVEM-...-QS/GN/PL	
			不带真空传感器	带真空传感器
工作压力 [bar]	2 ... 8		2 ... 8	2 ... 6
额定工作压力 [bar]	6			
工作介质	压缩空气, 符合 ISO 8573-1:2010 [7:4:4]			
工作/先导介质注意事项	不可用润滑工作介质			
环境温度 [°C]	0 ... +50			
介质温度 [°C]	0 ... +50			
相对湿度 [%]	5 ... 85			
防护类别	III			
防护等级	IP65			
耐腐蚀等级 CRC <sup>1)</sup>	2			
CE 标记 (见合格声明) <sup>2)</sup>	符合欧盟电磁兼容性			
认证	c UL us - Listed (OL) (仅 OVEM-...-B) RCM 合规标记			
KC 标记	KC EMC			

- 1) 耐腐蚀等级 CRC 2, 符合 Festo FN 940070 标准  
中度耐腐蚀能力。有可能会产生冷凝水的应用场合。用于表面装饰要求的外部可视件, 与典型的工业应用场合环境气候直接接触。
- 2) 欲了解元件的适用性, 请登录网址: [www.festo.com/sp](http://www.festo.com/sp) → Certificates  
如果元件易受居住、办公室、商业环境或小型企业的限制, 可能有必要采取进一步措施以减少辐射干扰。

性能参数 - 高真空度 型号	OVEM-...-B						OVEM-...-C	
		0.45	0.7	0.95	1.4	2.0	2.0	3.0
拉伐尔气嘴公称通径 [mm]		0.45	0.7	0.95	1.4	2.0	2.0	3.0
最大真空度 [%]		93						
工作压力, 用于最大真空度 [bar]		5.1	4.1	3.5	3.6	5.3	4	4
最大抽气量, 相对于大气 [l/min]		6	16	19.5	50.5	86.5	98	181
抽气量, $p_1 = 6 \text{ bar}$ [l/min]		5.9	15.1	18.6	46	80.5	93.4	173.8
破真空时间 <sup>1)</sup> , 用于 1 l 容积, $p_1 = 6 \text{ bar}$	[ON]/[CN] [s]	4.8	1.9	1.2	0.6	0.4	0.4	0.3
	[OE]/[CE] [s]	2	0.4	0.2	0.2	0.2	0.2	0.2
	[OPE]/[CPE] [s]	-	-	-	-	-	0.15	0.15
噪音水平, $p_1 = 6 \text{ bar}$ [db(A)]		51	58	73	77	74	62	75

- 1) 关断工作压力后, 真空耗散至残余负压 -0.05 bar 的持续时间。

性能参数 - 大抽气量 型号	OVEM-...-B				OVEM-...-C		
		0.45	0.7	0.95	1.4	2.0	3.0
拉伐尔气嘴公称通径 [mm]		0.45	0.7	0.95	1.4	2.0	3.0
最大抽气量, 相对于大气 [l/min]		13	31.5	45	92	190	348
抽气量, $p_1 = 6 \text{ bar}$ [l/min]		12.8	31.5	45.1	88.7	182.5	320
破真空时间 <sup>1)</sup> , 用于 1 l 容积, $p_1 = 6 \text{ bar}$	[ON]/[CN] [s]	2	1	0.8	0.4	0.3	0.3
	[OE]/[CE] [s]	1.3	0.2	0.2	0.2	0.2	0.2
	[OPE]/[CPE] [s]	-	-	-	-	0.15	0.15
噪音水平, $p_1 = 6 \text{ bar}$ [db(A)]		45	53	64	70	57	69

- 1) 关断工作压力后, 真空耗散至残余负压 -0.05 bar 的持续时间。

## 技术参数

技术参数 - 主要电气参数 型号		不带真空传感器		带真空传感器			
		OVEM-...-1P/1N	OVEM-...-1PD	OVEM-...-2P/2N	OVEM-...-PU/PI	OVEM-...-LK	
电接口		插头 M12x1, 5针					
开关输入, 符合标准		IEC 61131-2					
工作电压范围	[V DC]	20.4 ... 27.6					
占空比	[%]	100					
线圈特性 24 V DC	[W]	低电流相位: 0.3 高电流相位: 2.55					
最大电流消耗	[mA]	30	180	170	270	180	150 (270 in SIO mode)
绝缘电压	[V]	50					
电涌保护	[kV]	0.8					
污染水平		3					
极性容错保护		适用于所有电接口					
开关位置指示		LED		LCD			

## 针脚分配

插头 M12x1, 5针		针脚	含义
	<b>OVEM, 不带真空传感器</b>		
	1	电源电压 +24 V DC	
	2	开关输入, 用于真空 ON/OFF	
	3	0 V	
	4	无功能	
	5	开关输入, 用于喷射脉冲 ON/OFF	
	<b>OVEM-...-1P/1N</b>		
	1	电源电压 +24 V DC	
	2	开关输入, 用于真空 ON/OFF	
	3	0 V	
	4	开关输出 (开关输出, 用于真空传感器)	
	5	开关输入, 用于喷射脉冲 ON/OFF	
	<b>OVEM-...-1PD</b>		
	1	电源电压 +24 V DC	
	2	数字量输出 Out A (开关输出, 用于真空传感器)	
	3	0 V	
	4	数字量开关输入 (喷射脉冲)	
	5	数字量开关输入 (真空 ON/OFF)	
	<b>OVEM-...-2P/2N/PU/PI</b>		
	1	电源电压 +24 V DC	
	2	数字量输出 Out B (OVEM-...-2P/2N) 模拟量输出 Out B (OVEM-...-PU/PI)	
	3	0 V	
	4	数字量输出 Out A (开关输出, 用于真空传感器)	
	5	数字量开关输入 (真空 ON/OFF 和喷射脉冲)	
	<b>OVEM-...-LK</b>		
1	电源电压 +24 V DC		
2	数字量输出 Out B		
3	0 V		
4	IO-Link 通信或数字量输出 Out A (开关输出, 用于真空传感器) <sup>1)</sup>		
5	未分配, 或数字量开关输入 (真空 ON/OFF 和喷射脉冲) <sup>2)</sup>		

1) 回落后或在 SIO 模式中, 这个针脚的配置为数字量开关输出。

2) 该针脚在 IO-Link 模式中未分配。在回落后或在 SIO 模式中, 这个针脚的配置为数字量开关输入。

## 技术参数

技术参数 - 真空传感器		[1PD]	[2P]	[2N]	[PU]	[PI]	[LK]	[1P]	[1N]	
<b>输入信号/测量元件</b>										
测量变量		相对压力								
测量原理		压电								
压力测量范围	[bar]	-1 ... 0								
<b>显示/操作</b>										
设置选项		通过显示和按键						-		
		-						IO-Link	-	
		-							示教	
阈值设定范围	[bar]	-0.999 ... 0							-1 ... 0	
迟滞设定范围	[bar]	-0.9 ... 0								
设定范围持续时间, 喷射脉冲	[ms]	- <sup>1)</sup>	20 ... 9999 (OVEM-05)				40 ... 9999	-		
			40 ... 9999 (OVEM-07/10/14/20/30)							
显示方式		4字符数字字母, 背光 LCD							LED	
可显示单位		bar								
	[H]	inchHg						-	-	
显示范围	[bar]	-0.999 ... 0							-	
	[inchHg]	-29.5 ... 0						-	-	
防篡改		PIN 代码	-				电子锁	-		
<b>精度</b>										
精度 FS <sup>2)</sup>	[%]	±3							±0.5	
开关值重复精度 FS <sup>2)</sup>	[%]	0.6							0.6	
<b>输入/输出</b>										
输入的开关逻辑		PNP	PNP	NPN	PNP	PNP	PNP	PNP	NPN	
开关输出		1x PNP	2x PNP	2x NPN	1x PNP	1x PNP	2x PNP	1x PNP	1x NPN	
开关功能		窗口比较器						-		
		阈值比较器 <sup>3)</sup>								
开关状态指示		光学								
开关元件功能		常开触点						-		
		常闭触点						-		
固定迟滞	[mbar]	-							20	
最大输出电流	[mA]	100								
待机电流	[mA]	< 70							< 80	
残余电流	[mA]	0.1								
电压降	[V]	≤ 2	≤ 1.5				≤ 1.8	≤ 1.5		
模拟量输出	[V]	-			0 ... 10	-	-	-		
	[mA]	-			-	4 ... 20	-	-		
许用负载电阻, 模拟量输出	[ohm]	-			Min. 2000	Max. 500	-	-		
模拟量输出精度 FS <sup>2)</sup>	[%]	-			4	-	-	-		
短路保护		有								
电感保护电路		专配 MZ, MY, ME 线圈						-	专配 MZ, MY, ME 线圈	
过载保护		有								

1) 通过数字量开关输入处的控制信号发生喷射脉冲

2) % FS = 测量范围终值 (量程) 的 %

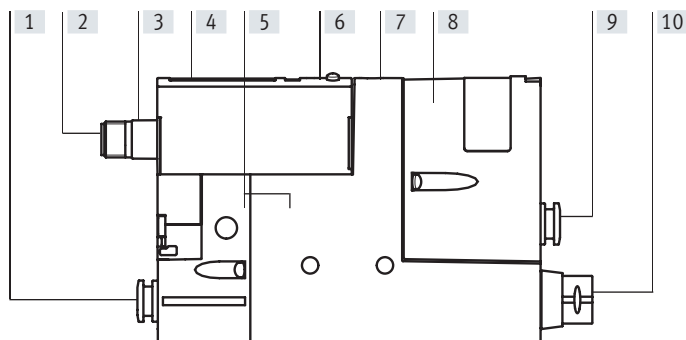
3) OVEM-...-1P/1N 阈值, 带固定迟滞

## 技术参数

技术参数 – IO-Link		
协议版本		Device V 1.1
配置文件		智能传感器配置文件
功能类别		二进制数据通道 (BDC)
		诊断
		身份
		过程数据变量 (PDV)
		示教通道
通信模式		COM2 (38.4 kBd)
端口类别		A
过程数据宽度 OUT		1 字节
过程数据内容 OUT		1 位 (喷射脉冲 ON/OFF)
		1 位 (真空 ON/OFF)
过程数据宽度 IN		2 字节
过程数据内容 IN		14 位 PDV (压力测量值)
		2 位 BDC (压力监测)
最小周期时间	[ms]	3.5
所需内存		0.5 KB
设备 ID	OVEM-...-H-...-OE-N-LK	0x00003C
	OVEM-...-L-...-OE-N-LK	0x00003D
	OVEM-...-H-...-OPE-N-LK	0x000104
	OVEM-...-L-...-OPE-N-LK	0x000105
	OVEM-...-H-...-CE-N-LK	0x00003E
	OVEM-...-L-...-CE-N-LK	0x00003F
	OVEM-...-H-...-CPE-N-LK	0x000106
	OVEM-...-L-...-CPE-N-LK	0x000107

## 技术参数

## 材料

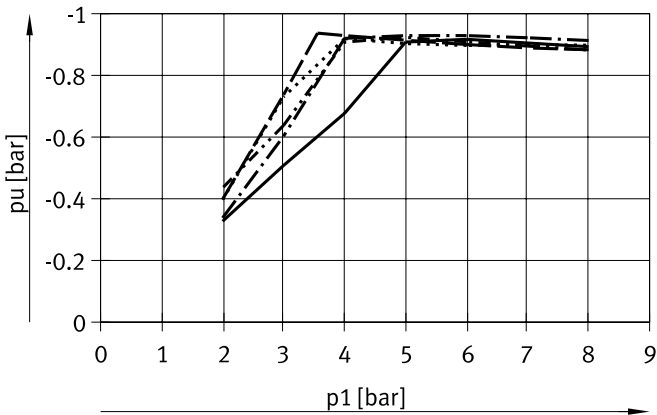


型号	OVEM-...-1PD/2P/2N/PU/PI/LK	OVEM-...-1P/1N
[1] 接头	[QS]/[QO]	镀镍黄铜
连接螺纹	[GN]/[GO]	阳极氧化精制铝合金
[2] 针脚触点		镀金黄铜
[3] 插头壳体		镀镍黄铜
[4] 检视窗	PA	-
[5] 壳体		压铸铝 (OVEM-...-B), 精制铝合金 (OVEM-...-C), 加强型聚酰胺
[6] 键盘		TPE-U
[7] 调节螺丝	[OE]/[OPE]/[CE]/[CPE]	钢
[8] 过滤器壳体		加强型聚酰胺
[9] 接头	[QS]/[QO]/[PL]/[PO]	镀镍黄铜
连接螺纹	[GN]/[GO]	阳极氧化精制铝合金
[10] 消声器	[QO]/[GO]/[PO]	精制铝合金, 发泡聚氨酯, POM (OVEM-...-C)
接头	[QS]/[QO]/[PL]/[PO]	镀镍黄铜
	[GN]/[GO]	阳极氧化精制铝合金
- 螺丝、销		钢
- 喷嘴		精制铝合金
- 接收器		POM
- 过滤器		纤维、聚酰胺、烧结钢
- 密封件		NBR, HNBR (OVEM-...-C)
- 中空螺栓	[PL]/[PO]	精制铝合金
- 安装支架	[PL]/[PO]	不锈钢
材料注意事项		RoHS 合规
	[QO]/[GO]/[PO]	含油漆湿润缺陷物质

技术参数

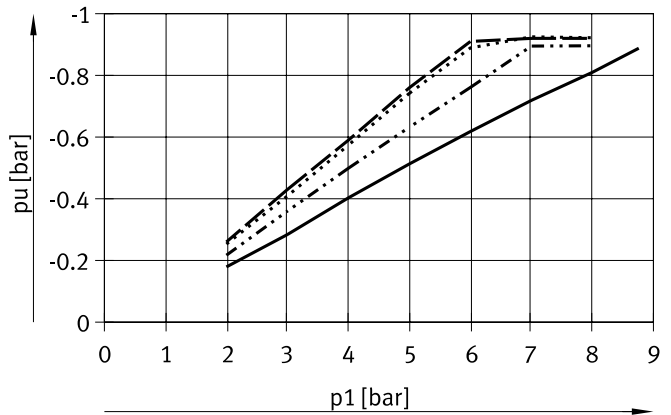
真空度  $p_u$  与工作压力  $p_1$  的关系

高真空度



- OVEM-05-H-B
- OVEM-07-H-B
- OVEM-10-H-B
- OVEM-14-H-B
- · - · OVEM-20-H-B

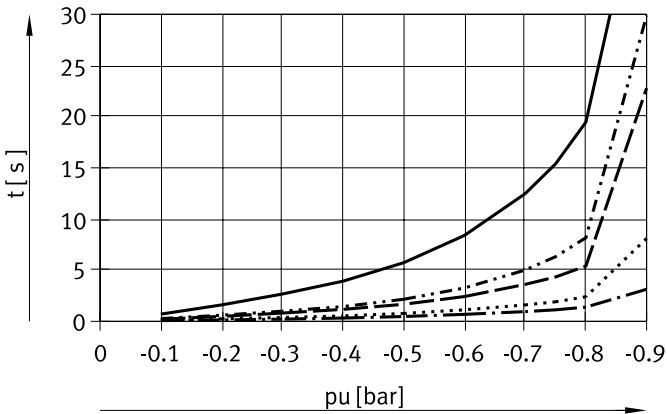
大抽气量



- OVEM-05-L-B
- OVEM-07-L-B
- OVEM-10-L-B
- OVEM-14-L-B
- · - · OVEM-20-L-B

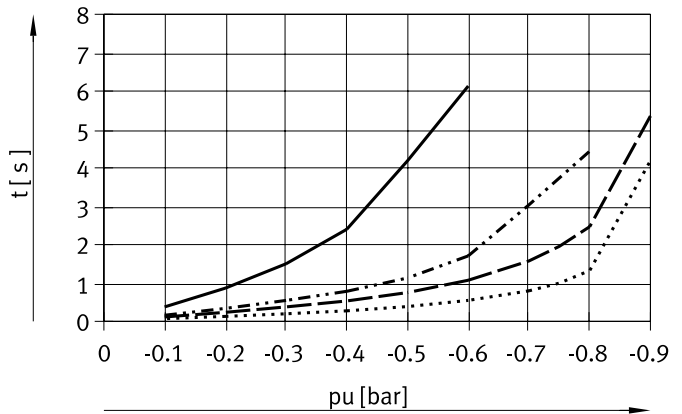
6 bar 工作压力时, 抽气时间  $t$  与 1 l 容积真空度  $p_u$  的关系

高真空度



- OVEM-05-H-B
- OVEM-07-H-B
- OVEM-10-H-B
- OVEM-14-H-B
- · - · OVEM-20-H-B

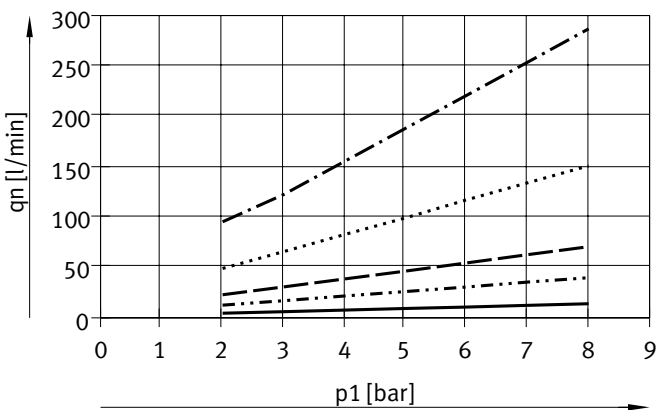
大抽气量



- OVEM-05-L-B
- OVEM-07-L-B
- OVEM-10-L-B
- OVEM-14-L-B
- · - · OVEM-20-L-B

耗气量  $q_n$  与工作压力  $p_1$  的关系

高真空度/大抽气量

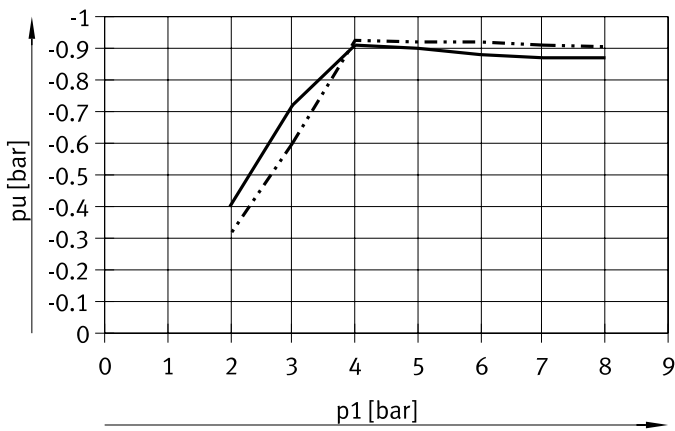


- OVEM-05-H/L-B
- OVEM-07-H/L-B
- OVEM-10-H/L-B
- OVEM-14-H/L-B
- · - · OVEM-20-H-B

技术参数

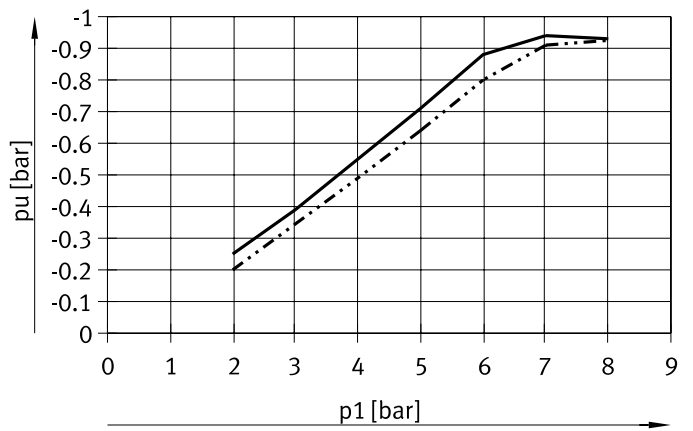
真空度  $p_u$  与工作压力  $p_1$  的关系

高真空度



— OVEM-20-H-C  
- · - · OVEM-30-H-C

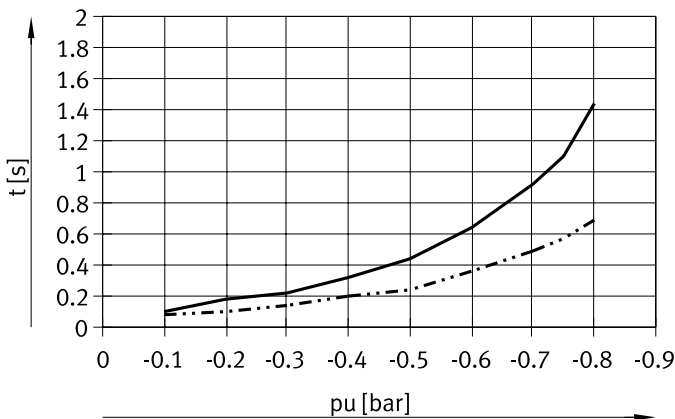
大抽气量



— OVEM-20-L-C  
- · - · OVEM-30-L-C

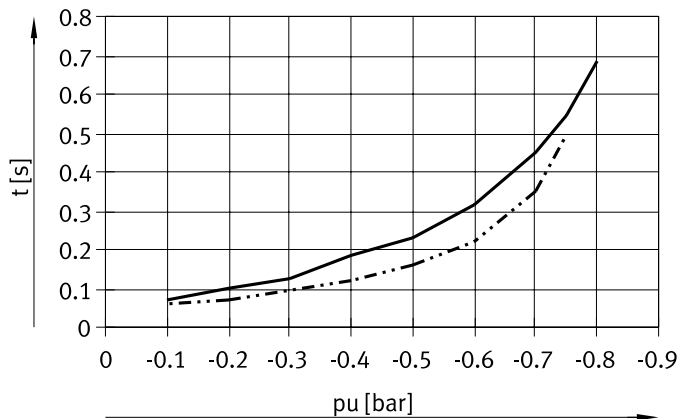
6 bar 工作压力时，抽气时间  $t$  与 1 l 容积真空度  $p_u$  的关系

高真空度



— OVEM-20-H-C  
- · - · OVEM-30-H-C

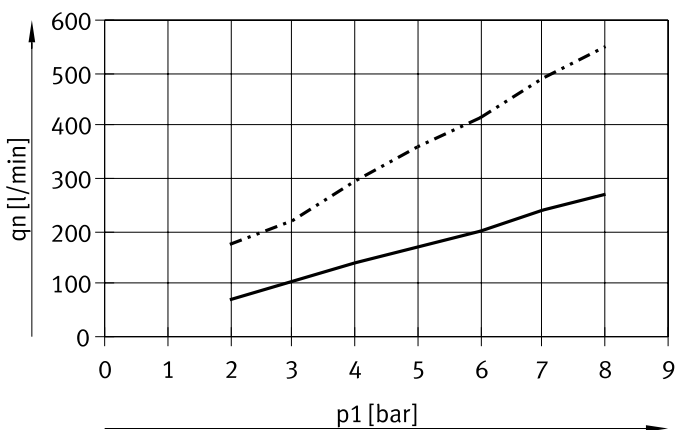
大抽气量



— OVEM-20-L-C  
- · - · OVEM-30-L-C

耗气量  $q_n$  与工作压力  $p_1$  的关系

高真空度/大抽气量



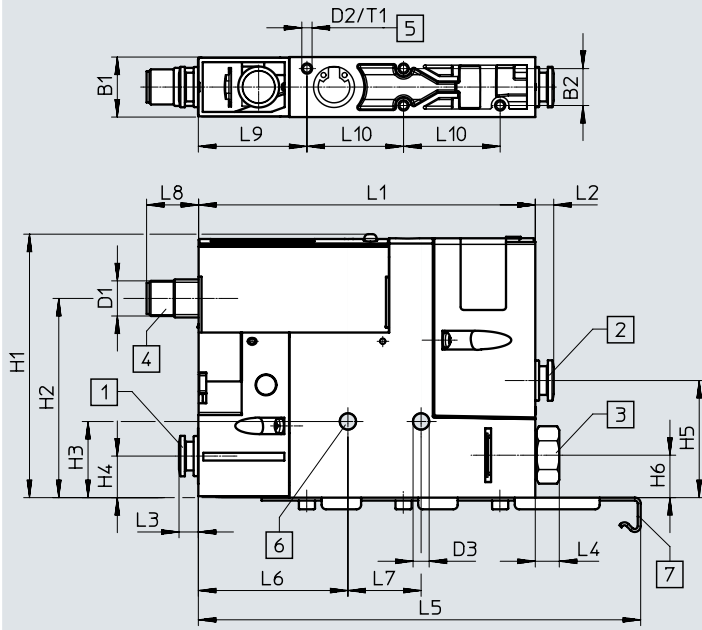
— OVEM-20-H/L-C  
- · - · OVEM-30-H/L-C

技术参数

尺寸

CAD 相关数据 → [www.festo.com](http://www.festo.com)

OVEM-05-...-B



- [1] 气源口 (P)
- [2] 真空口 (V)
- [3] 排气口 (R)
- [4] 电接口, 用于连接 NEBU-M12G5-K
- [5] 安装螺纹 M3  
最大紧固扭矩 0.8 Nm
- [6] 安装孔  
最大紧固扭矩 2.5 Nm
- [7] 安装支架, 仅用于 OVEM-...-B-PL/PO

型号	气接口			B1	B2	D1	D2	D3	H1	H2	H3	H4	H5	H6
	P	V	R											
OVEM-05-...-B-QS	QS-6	QS-6	QS-8	20.5	12.6	M12x1	M3	5.5	90	68	26	14.5	40	14.5
OVEM-05-...-B-QO			SD <sup>2)</sup>											
OVEM-05-...-B-PL	(G1/4) <sup>1)</sup>	QS-6	QS-8											
OVEM-05-...-B-PO			SD <sup>2)</sup>											
OVEM-05-...-B-GN	G1/8	G1/8	G1/8											
OVEM-05-...-B-GO			SD <sup>2)</sup>											

型号	L1	L2	L3	L4	L5	L6	L7	L8	L9	L10	T1
OVEM-05-...-B-QS	115	6.5	6.5	12	-	51	25	18	37	33	5.5
OVEM-05-...-B-QO				-							
OVEM-05-...-B-PL				12							
OVEM-05-...-B-PO		-									
OVEM-05-...-B-GN		8.2	8.2	8.2							
OVEM-05-...-B-GO				-							

1) 螺纹, 用于安装在公共气路板上 → 页码 23  
 2) SD = 消声器

连接气管最小内径 [mm], 用于连接 G 内螺纹		
型号	OVEM-05-...-B-GN/GO	
气管长度	< 0.5 m	< 2 m
气接口 1 (P)	1	2
真空口 (V)	2	3
气接口 3 (R)	2	3

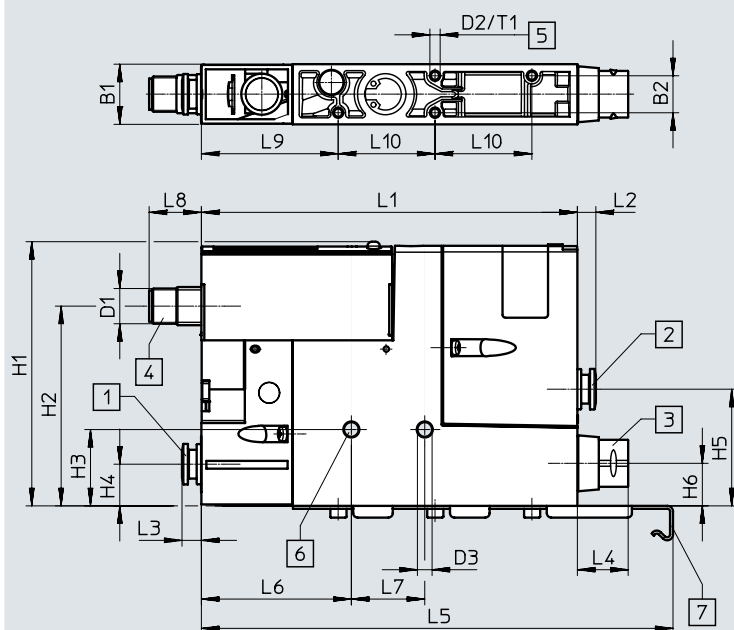


技术参数

尺寸

CAD 相关数据 → [www.festo.com](http://www.festo.com)

OVEM-07/10-...-B



- [1] 气源口 (P)
- [2] 真空口 (V)
- [3] 排气口 (R)
- [4] 电接口，用于连接 NEBU-M12G5-K
- [5] 安装螺纹 M3  
最大紧固扭矩 0.8 Nm
- [6] 安装孔  
最大紧固扭矩 2.5 Nm
- [7] 安装支架，仅用于 OVEM-...-B-PL/PO

型号	气接口			B1	B2	D1	D2	D3	H1	H2	H3	H4	H5	H6
	P	V	R											
OVEM-07/10-...-B-QS	QS-8	QS-8	QS-8	20.5	12.6	M12x1	M3	5.5	90	68	26	14.5	40	14.5
OVEM-07/10-...-B-QO			SD <sup>2)</sup>											
OVEM-07/10-...-B-PL	(G1/4) <sup>1)</sup>	QS-8	QS-8											
OVEM-07/10-...-B-PO			SD <sup>2)</sup>											
OVEM-07/10-...-B-GN	G1/4	G1/4	G3/8											
OVEM-07/10-...-B-GO			SD <sup>2)</sup>											

型号	L1	L2	L3	L4	L5	L6	L7	L8	L9	L10	T1
OVEM-07/10-...-B-QS	128	6.5	6.5	12	-	51	25	18	46.5	33	5.5
OVEM-07/10-...-B-QO				17.3							
OVEM-07/10-...-B-PL			-	12							
OVEM-07/10-...-B-PO				17.3							
OVEM-07/10-...-B-GN			17.2	17.2	-						
OVEM-07/10-...-B-GO	17.3										

1) 螺纹，用于安装在公共气路板上 → 页码 23  
 2) SD = 消声器

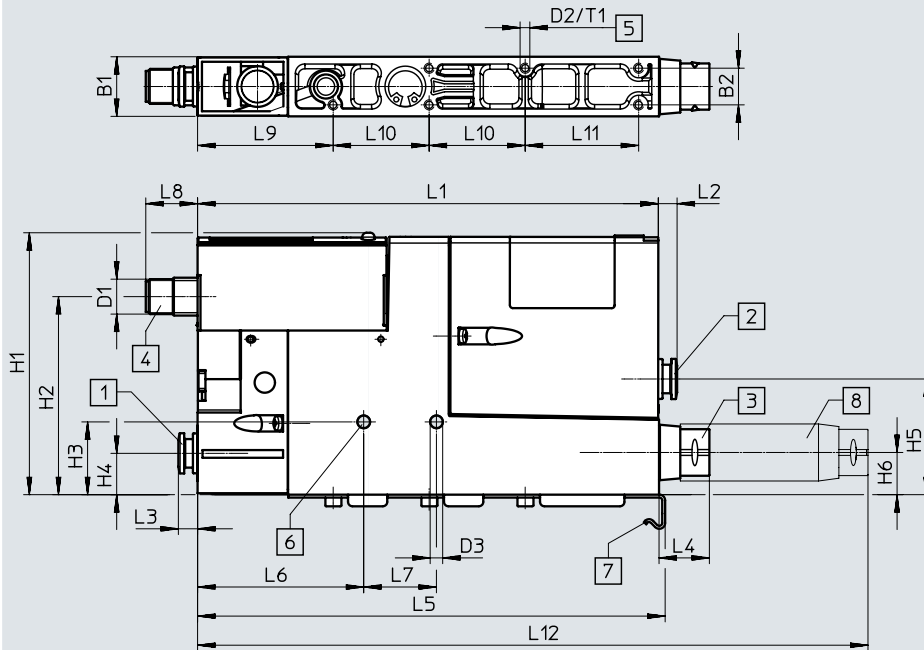
连接气管最小内径 [mm]，用于连接 G 内螺纹				
型号	OVEM-07-...-B-GN/GO		OVEM-10-...-B-GN/GO	
	< 0.5 m	< 2 m	< 0.5 m	< 2 m
气接口 1 (P)	1.5	2	2	3
真空口 (V)	3	4	4	5
气接口 3 (R)	3	4	4	5

技术参数

尺寸

CAD 相关数据 → [www.festo.com](http://www.festo.com)

OVEM-14/20-...-B



- [1] 气源口 (P)
- [2] 真空口 (V)
- [3] 排气口 (R)
- [4] 电接口, 用于连接 NEBU-M12G5-K
- [5] 安装螺纹 M3  
最大紧固扭矩 0.8 Nm
- [6] 安装孔  
最大紧固扭矩 2.5 Nm
- [7] 安装支架, 仅用于 OVEM-...-B-PL/PO
- [8] 加长消声器 (包括在供货范围内, OVEM-20)

型号	气接口			B1	B2	D1	D2	D3	H1	H2	H3	H4	H5	H6
	P	V	R											
OVEM-14/20-...-B-QS	QS-8	QS-8	QS-8	20.5	12.6	M12x1	M3	4.3	90	68	25	14.5	40	14.5
OVEM-14/20-...-B-QO			SD <sup>2)</sup>											
OVEM-14/20-...-B-PL	(G1/4) <sup>1)</sup>	QS-8	QS-8											
OVEM-14/20-...-B-PO			SD <sup>2)</sup>											
OVEM-14/20-...-B-GN	G1/4	G1/4	G3/8											
OVEM-14/20-...-B-GO			SD <sup>2)</sup>											

型号	L1	L2	L3	L4	L5	L6	L7	L8	L9	L10	L11	L12	T1
OVEM-14/20-...-B-QS	158	6.5	6.5	12	-	57	25	18	46.5	33	39	-	5.5
OVEM-14/20-...-B-QO				17.3									
OVEM-14/20-...-B-PL			-	12	160.5								
OVEM-14/20-...-B-PO		17.3											
OVEM-14/20-...-B-GN		17.2	17.2	-	-								
OVEM-14/20-...-B-GO				17.3									

1) 螺纹, 用于安装在公共气路板上 → 页码 23  
 2) SD = 消声器

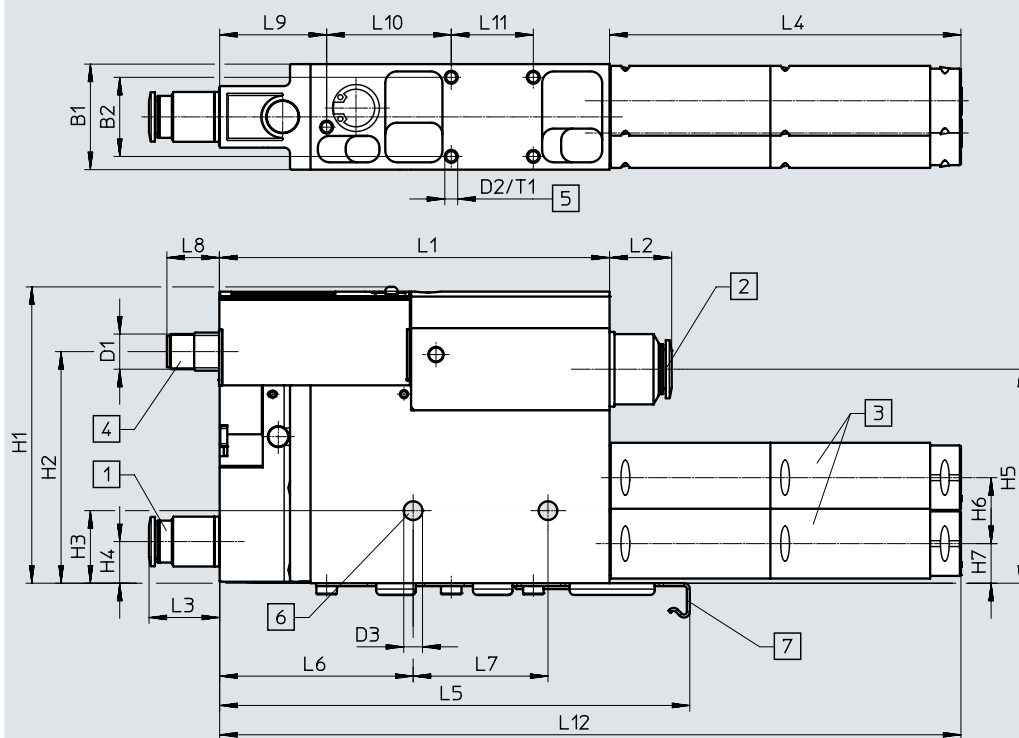
型号	连接气管最小内径 [mm], 用于连接 G 内螺纹	
	OVEM-14-...-B-GN/GO	OVEM-20-...-B-GN/GO
气管长度	< 0.5 m	< 2 m
气接口 1 (P)	3	4
真空口 (V)	5.5	6
气接口 3 (R)	5.5	6

技术参数

尺寸

OVEM-20/30-...-C

CAD 相关数据 → [www.festo.com](http://www.festo.com)



- [1] 气源口 (P)
- [2] 真空口 (V)
- [3] 排气口 (R)
- [4] 电接口, 用于连接 NEBU-M12G5-K
- [5] 安装螺纹 M4  
最大紧固扭矩 0.8 Nm
- [6] 安装孔  
最大紧固扭矩 2.5 Nm
- [7] 安装支架, 仅用于 OVEM-...-C-PL/PO

型号	气接口			B1	B2	D1	D2	D3 ∅	H1	H2	H3	H4	H5	H6	H7
	P	V	R												
OVEM-20/30-...-C-QS	QS-10	QS-12 (QS-16) <sup>2)</sup>	QS-12 (QS-16) <sup>2)</sup>	36	27	M12x1	M4	6.4	101	79	25	~14.5	73	22.5	13
OVEM-20/30-...-C-QO			SD <sup>3)</sup>												
OVEM-20/30-...-C-PL	(G1/4) <sup>1)</sup>	QS-12 (QS-16) <sup>2)</sup>	QS-12 (QS-16) <sup>2)</sup>												
OVEM-20/30-...-C-PO			SD <sup>3)</sup>												
OVEM-20/30-...-C-GN	G1/4	G1/2	G3/8												
OVEM-20/30-...-C-GO			SD <sup>3)</sup>												

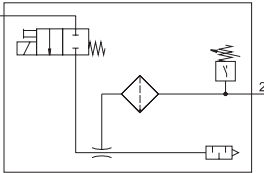
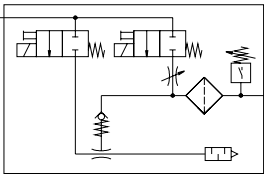
型号	L1	L2	L3	L4	L5	L6	L7	L8	L9	L10	L11	L12	T1
OVEM-20/30-...-C-QS	133	21.2 (28.7) <sup>2)</sup>	24	25.7 (31.7) <sup>2)</sup>	-	66	46	~18	36.5	42.5	28	~253	8.5
OVEM-20/30-...-C-QO				120									
OVEM-20/30-...-C-PL				25.7 (31.7) <sup>2)</sup>									
OVEM-20/30-...-C-PO				120									
OVEM-20/30-...-C-GN				-									
OVEM-20/30-...-C-GO	-	-	120	-	-	-	-	-	-	-	-	-	

- 1) 螺纹, 用于安装在公共气路板上 → 页码 23
- 2) 括号中的数值适用于 OVEM-30-L
- 3) SD = 消声器

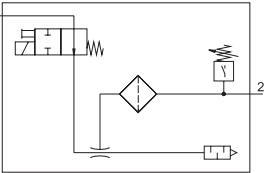
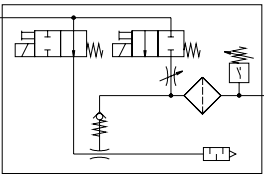
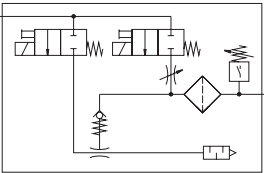
连接气管最小内径 [mm], 用于连接 G 内螺纹

型号	OVEM-20-...-C-GN/GO	OVEM-30-...-C-GN/GO
气管长度	< 0.5 m	< 2 m
气接口 1 (P)	4	5
真空口 (V)	6	7
气接口 3 (R)	6	7
		9
		11

技术参数

订货数据和重量 - OVEM-...-B									
回路图	简要说明	电气开关输出	显示	拉伐尔气嘴公称通径 [mm]	重量 [g]	订货号	型号		
<b>NC - 常闭触点</b>									
	P-V 带快插接头, R 带开放式消声器	2x PNP	LCD	0.45	320	538834	OVEM-05-H-B-QO-CN-N-2P		
				0.7	325	538835	OVEM-07-H-B-QO-CN-N-2P		
				0.95		538836	OVEM-10-H-B-QO-CN-N-2P		
				1.4	370	539998	OVEM-14-H-B-QO-CN-N-2P		
	带喷射脉冲, P-V 带快插接头, R 带开放式消声器	2x PNP	LCD	0.45	325	538831	OVEM-05-H-B-QO-CE-N-2P		
				0.7	330	538832	OVEM-07-H-B-QO-CE-N-2P		
				0.95		538833	OVEM-10-H-B-QO-CE-N-2P		
				1.4	380	539997	OVEM-14-H-B-QO-CE-N-2P		
				2.0		8023700	OVEM-20-H-B-QO-CE-N-2P		
		2x NPN	LCD	0.7	330	540018	OVEM-07-H-B-QO-CE-N-2N		
				0.95		540019	OVEM-10-H-B-QO-CE-N-2N		
				1.4	380	540020	OVEM-14-H-B-QO-CE-N-2N		
				PNP	LED	0.45	315	540021	OVEM-05-H-B-QO-CE-N-1P
						0.7	320	540022	OVEM-07-H-B-QO-CE-N-1P
		0.95				540023	OVEM-10-H-B-QO-CE-N-1P		
		PNP	LED	1.4	371	540024	OVEM-14-H-B-QO-CE-N-1P		
				2.0		8023699	OVEM-20-H-B-QO-CE-N-1P		
				LCD	0.45	325	8037697	OVEM-05-H-B-QO-CE-N-1PD	
		0.7	330		8037698	OVEM-07-H-B-QO-CE-N-1PD			
		0.95			8037699	OVEM-10-H-B-QO-CE-N-1PD			
		1.4	380		8037700	OVEM-14-H-B-QO-CE-N-1PD			
		IO-Link, 2x PNP SIO 模式	LCD	0.45	325	8037693	OVEM-05-H-B-QO-CE-N-LK		
				0.7	330	8037694	OVEM-07-H-B-QO-CE-N-LK		
				0.95		8037695	OVEM-10-H-B-QO-CE-N-LK		
1.4	380			8037696	OVEM-14-H-B-QO-CE-N-LK				
带喷射脉冲, P-V 带内螺纹, R 带开放式消声器	2x PNP	LCD	0.7	335	540015	OVEM-07-H-B-GO-CE-N-2P			
			0.95		540016	OVEM-10-H-B-GO-CE-N-2P			
			1.4	385	540017	OVEM-14-H-B-GO-CE-N-2P			
	2x NPN	LCD	0.7	335	540012	OVEM-07-H-B-GO-CE-N-2N			
			0.95		540013	OVEM-10-H-B-GO-CE-N-2N			
			1.4	385	540014	OVEM-14-H-B-GO-CE-N-2N			
	PNP	LED	0.45	300	540025	OVEM-05-H-B-GO-CE-N-1P			
			0.7	325	540026	OVEM-07-H-B-GO-CE-N-1P			
			0.95		540027	OVEM-10-H-B-GO-CE-N-1P			
1.4	375	540028	OVEM-14-H-B-GO-CE-N-1P						
带喷射脉冲, 预置用于公共气路板, V 带快插接头, R 带开放式消声器	2x PNP	LCD	2.0	410	8023702	OVEM-20-H-B-PO-CE-N-2P			
	PNP	LED	2.0	400	8023701	OVEM-20-H-B-PO-CE-N-1P			

## 技术参数

订货数据和重量 – OVEM-...-B							
回路图	简要说明	电气开关输出	显示	拉伐尔气嘴公称通径 [mm]	重量 [g]	订货号	型号
<b>NO – 常开触点</b>							
	P-V 带快插头, R 带开放式消声器	2x PNP	LCD	0.45	320	538828	OVEM-05-H-B-QO-ON-N-2P
				0.7	325	538829	OVEM-07-H-B-QO-ON-N-2P
				0.95		538830	OVEM-10-H-B-QO-ON-N-2P
				1.4	370	539996	OVEM-14-H-B-QO-ON-N-2P
	带喷射脉冲, P-V 带快插头, R 带开放式消声器	2x PNP	LCD	0.45	325	538825	OVEM-05-H-B-QO-OE-N-2P
				0.7	330	538826	OVEM-07-H-B-QO-OE-N-2P
				0.95		538827	OVEM-10-H-B-QO-OE-N-2P
				1.4	380	539995	OVEM-14-H-B-QO-OE-N-2P
	带喷射脉冲, P-V 带内螺纹, R 带开放式消声器	2x PNP	LCD	0.7	335	540006	OVEM-07-H-B-GO-OE-N-2P
				0.95		540007	OVEM-10-H-B-GO-OE-N-2P
		2x NPN	LCD	0.7	330	540009	OVEM-07-H-B-QO-OE-N-2N
				0.95		540010	OVEM-10-H-B-QO-OE-N-2N
		2x NPN	LCD	0.7	335	540003	OVEM-07-H-B-GO-OE-N-2N
				0.95		540004	OVEM-10-H-B-GO-OE-N-2N
1.4	385	540005	OVEM-14-H-B-GO-OE-N-2N				
<b>订货数据和重量 – OVEM-...-C</b>							
回路图	简要说明	电气开关输出	显示	拉伐尔气嘴公称通径 [mm]	重量 [g]	订货号	型号
<b>NC – 常闭触点</b>							
	带喷射脉冲, P-V 带快插头, R 带开放式消声器	2x PNP	LCD	2.0	825	8070092	OVEM-20-H-C-QO-CE-N-2P
				3.0		8070094	OVEM-30-H-C-QO-CE-N-2P
		PNP	LED	2.0	815	8070091	OVEM-20-H-C-QO-CE-N-1P
				3.0		8070093	OVEM-30-H-C-QO-CE-N-1P
		LCD	2.0	825	8070095	OVEM-20-H-C-QO-CE-N-1PD	
			3.0		8070097	OVEM-30-H-C-QO-CE-N-1PD	
		IO-Link, 2x PNP SIO 模式	LCD	2.0	825	8070096	OVEM-20-H-C-QO-CE-N-LK
				3.0		8070098	OVEM-30-H-C-QO-CE-N-LK

## 订货数据 – 模块化产品系统

订货表 型号	OVEM	条件	代码	输入 代码
模块订货号	<b>539074</b>			
真空发生器	真空发生器, 带电磁阀, 用于真空开关和手控装置		<b>OVEM</b>	OVEM
拉伐尔气嘴公称通径 [mm]	0.45		<b>-05</b>	
	0.7		<b>-07</b>	
	0.95		<b>-10</b>	
	1.4		<b>-14</b>	
	2.0		<b>-20</b>	
	3.0		<b>-30</b>	
喷射器特性	高真空度		<b>-H</b>	
	大抽气量	[1]	<b>-L</b>	
壳体规格/width [mm]	20	[2]	<b>-B</b>	
	36	[3]	<b>-C</b>	
气接口	所有接口带 QS 接头		<b>-QS</b>	
	气源/真空口带 QS 接头, 排气口带开放式消声器		<b>-QO</b>	
	所有接口带 G 内螺纹		<b>-GN</b>	
	气源/真空口带 G 内螺纹, 排气口带开放式消声器		<b>-GO</b>	
	为气路板预置, 真空口和排气口带 QS 接头		<b>-PL</b>	
	为气路板预置, 真空口带 QS 接头, 排气口带开放式消声器		<b>-PO</b>	
真空发生器的常态位置	NO, 常开触点 (真空发生)		<b>-ON</b>	
	NO, 常开触点 (真空发生) 带喷射脉冲		<b>-OE</b>	
	N/O, 常开触点 (真空发生) 带强力喷射脉冲	[4]	<b>-OPE</b>	
	NC, 常闭触点 (无真空发生)		<b>-CN</b>	
	NC, 常闭触点 (无真空发生) 带喷射脉冲		<b>-CE</b>	
	N/C, 常闭触点 (无真空发生) 带强力喷射脉冲	[4]	<b>-CPE</b>	
电接口	M12 插头 (5针)		<b>-N</b>	-N
真空传感器, (标准量程为 bar)	不带真空传感器			
	1 开关输出 PNP		<b>-1P</b>	
	1 开关输出 PNP 和 LCD 显示	[5]	<b>-1PD</b>	
	1 开关输出 NPN		<b>-1N</b>	
	2 开关输出 PNP		<b>-2P</b>	
	1 开关输出 PNP, 1 模拟量输出 0 ... 10 V		<b>-PU</b>	
	1 开关输出 PNP, 1 模拟量输出 4 ... 20 mA		<b>-PI</b>	
	2 开关输出 NPN		<b>-2N</b>	
	IO-Link	[5]	<b>-LK</b>	
可选真空显示单位	无			
	inchHg	[6]	<b>-H</b>	

[1] L 不适用于拉伐尔气嘴公称通径 20 与壳体规格/宽度 B 的组合。

[2] B 不适用于拉伐尔气嘴公称通径 30

[3] C 不适用于拉伐尔气嘴公称通径 05, 07, 10, 14

[4] OPE, CPE 不适用于壳体规格/宽度 B

[5] 1PD, LK 不适用于真空发生器的常态位置 ON, CN

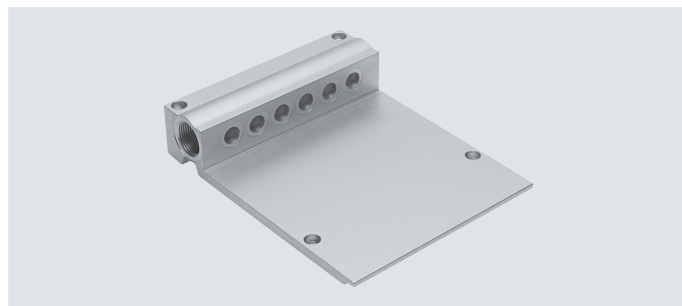
[6] H 仅适用于真空传感器 2P, PU, PI, 2N, LK

## 附件

### 公共气路板 OABM-P

用于真空发生器

OVEM-...-PL/PO



#### 主要技术参数

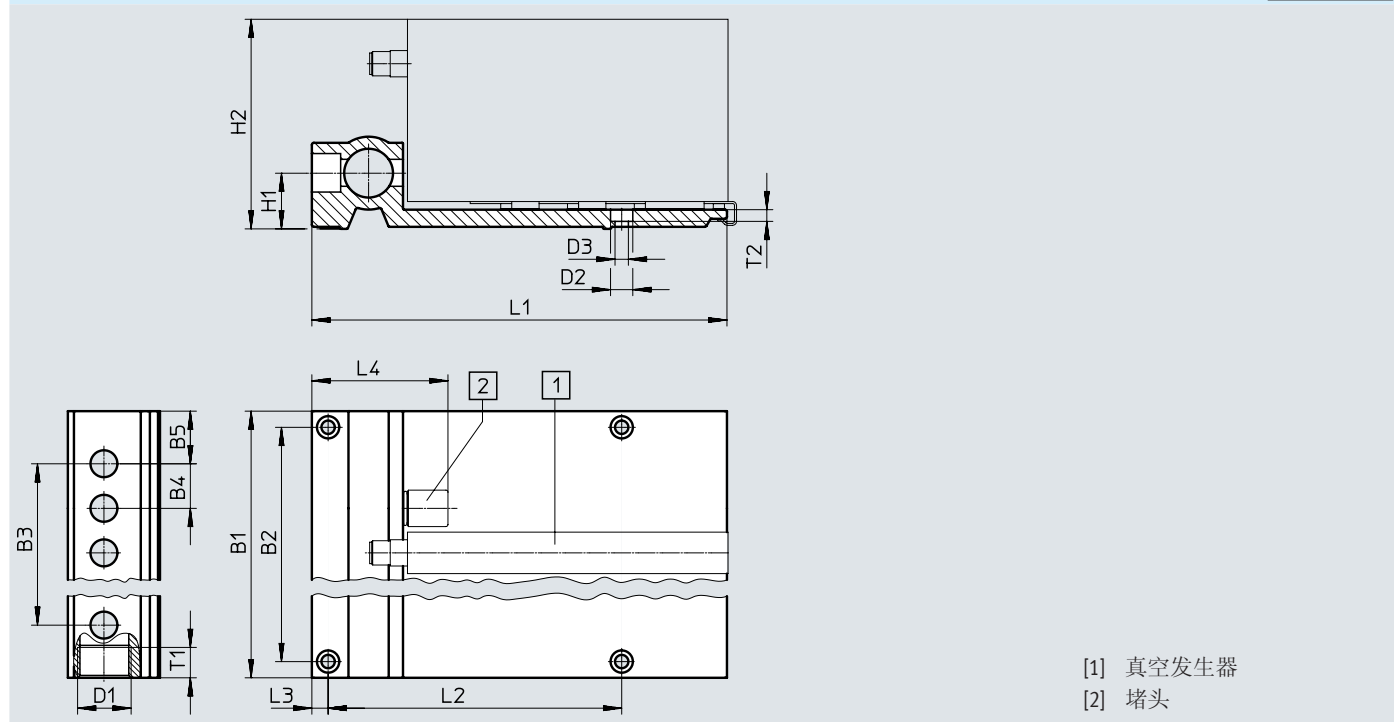
气接口 1	G3/4
安装方式	通过通孔

#### 材料

气路板	精制铝合金
材料注意事项	RoHS合规

#### 尺寸

CAD 相关数据 → [www.festo.com](http://www.festo.com)



型号	设备位置数量	B1	B2	B3	B4	B5	D1	D2 ∅	D3 ∅	H1	H2	L1	L2	L3	L4	T1	T2
<b>用于 OVEM-...-B-PL/PO</b>																	
OABM-P-4	4	118	102	66	22	26	G3/4	11	6.6	28	103.5	205	145	8	67	15	5.8
OABM-P-6	6	162	146	110													
OABM-P-8	8	206	190	154													
<b>用于 OVEM-...-C-PL/PO</b>																	
OABM-P-G1-36-2	2	118	102	38	38	26	G3/4	11	6.6	28	103.5	205	145	8	67	15	5.8
OABM-P-G1-36-4	4	194	178	114													

## 附件

气管内径 $d_i$ 与总耗气量 $q_{\text{nn}}$ 的关系																	
总耗气量 [l/min]																	
50	75	154	175	225	310	400	480	500	750	890	1000	1190	1340	1850	2240	2300	2900
气管内径 <sup>1)</sup> [mm]																	
≥ 2.5	≥ 2.9	≥ 3.8	≥ 4	≥ 4.4	≥ 5	≥ 5.5	≥ 5.9	≥ 6	≥ 7	≥ 7.5	≥ 8	≥ 8.4	≥ 8.8	≥ 10	≥ 10.8	≥ 11	≥ 12
推荐气管																	
技术参数 → Internet: pun-h, pan																	
PUN-H-4	PUN-H-6	PUN-H-8			PUN-H-10			PUN-H-12		PUN-H-14		PUN-H-16		PAN-16			

1) 气管长度为 3 m

## - 注意

完整配备的公用气路板的总耗气量通过累加每个发生器的耗气量确定。注意，对于带喷射脉冲的真空发生器，单独设置的喷射脉冲值（持续时间和强度）会造成较高的耗气量。

订货数据和重量	设备位置数量	CRC <sup>1)</sup>	重量 [g]	订货号	型号
用于 OVEM-...-B-PL/PO	4	2	767	549456	OABM-P-4
	6	2	1045	549457	OABM-P-6
	8	2	1330	549458	OABM-P-8
用于 OVEM-...-C-PL/PO	2	2	806	8100283	OABM-P-G1-36-2
	4	2	1327	8100284	OABM-P-G1-36-4

1) 耐腐蚀等级 CRC 2，符合 Festo FN 940070 标准

中度耐腐蚀能力。有可能会产生冷凝水的应用场合。用于表面装饰要求的外部可视件，与典型的工业应用场合环境气候直接接触。

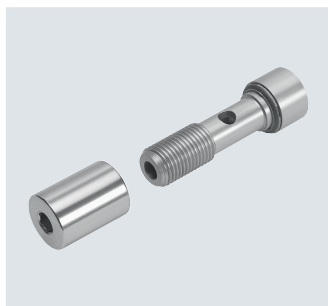


## 附件

## 堵头 OASC-G1-P

用于公共气路板 OABM-P

最大紧固扭矩: 10 Nm



## 主要技术参数

安装方式	Screw-in
------	----------

## 材料

中空螺栓	精制铝合金
堵头	钢
密封件	NBR, 钢
材料注意事项	RoHS 合规

## 订货数据

	CRC <sup>1)</sup>	重量 [g]	订货号	型号
用于公共气路板 OABM-P	2	53	549460	OASC-G1-P

1) 耐腐蚀等级 CRC 2, 符合 Festo FN 940070 标准

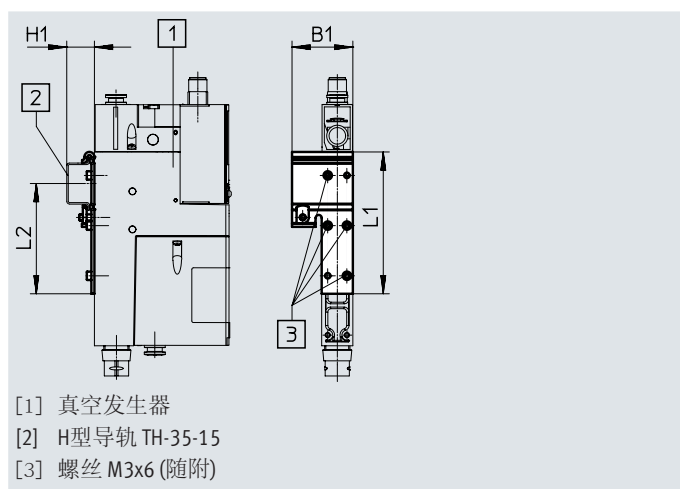
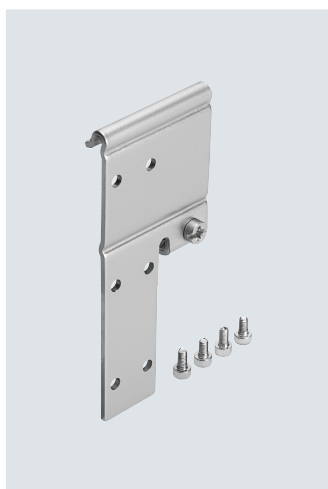
中度耐腐蚀能力。有可能会产生冷凝水的应用场合。用于表面装饰要求的外部可视件, 与典型的工业应用场合环境气候直接接触。

## H型导轨安装件

## OABM-H

用于真空发生器 OVEM-...-B

最大紧固扭矩, 用于 H型导轨安装件: 0.8 Nm



## 材料

H型导轨安装件	镀锌钢
材料注意事项	RoHS 合规

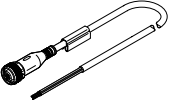
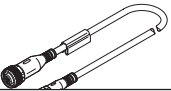
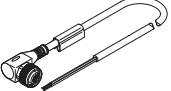
## 尺寸和订货数据

	尺寸 [mm]				CRC <sup>1)</sup>	重量 [g]	订货号	型号
	B1	H1	L1	L2				
用于真空发生器 OVEM-...-B	40	18	93	72.5	1	52	549461	OABM-H

1) 耐腐蚀等级 CRC 1, 符合 Festo FN 940070 标准

低度耐腐蚀能力。运输和贮存防护。也适用于不可见的内部区域或位于盖子下面的元件 (如, 气缸耳轴)。

附件

订货数据 - 连接电缆 NEBU-M12				技术参数 → Internet: nebu	
电接口	电缆长度 [m]	订货号	型号		
	直列式插座, M12x1, 5针	开放式, 5芯	2.5	541330	NEBU-M12G5-K-2.5-LE5
			5	541331	NEBU-M12G5-K-5-LE5
			10	554038	NEBU-M12G5-K-10-LE5
	直列式插座, M12x1, 5针	直列式插头, M8x1, 4针, 旋转螺纹	2.5	554036	NEBU-M12G5-K-2.5-M8G4
	直角式插座, M12x1, 5针	开放式, 5芯	2.5	567843	NEBU-M12W5-K-2.5-LE5
			5	567844	NEBU-M12W5-K-5-LE5

订货数据 - 加长消声器 UOMS				技术参数 → Internet: uoms	
简要说明	结构特点	安装方式	订货号	型号	
	用于 OVEM-...-B	开放式消声器	销锁	538436	UOMS-1/4
	用于 OVEM-...-C	开放式消声器	销锁	538437	UOMS-3/8

订货数据 - 安装支架 HRM			技术参数 → Internet: hrm	
简要说明	材料	订货号	型号	
	用于 OVEM-...-B	镀锌钢	9769	HRM-1