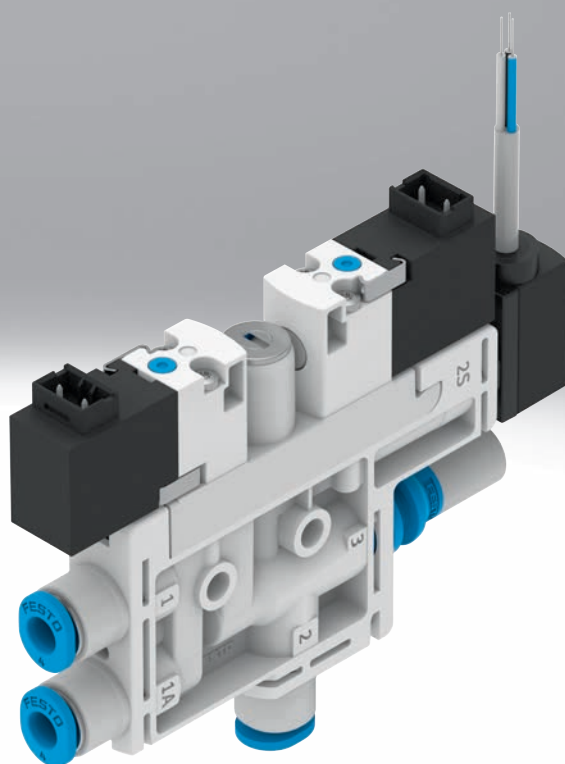


真空发生器 OVEL/OVTL

FESTO



主要特性

一览

可选一个电磁阀，用于控制喷射脉冲，以快速破真空，安全放下工件

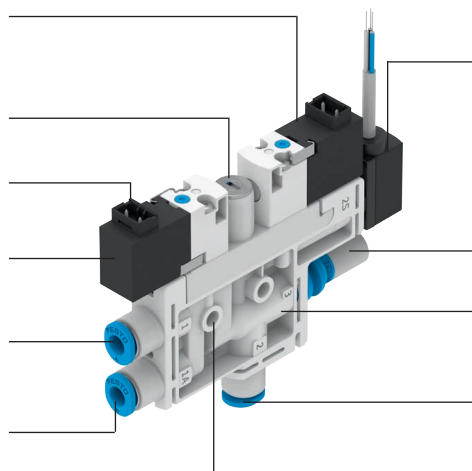
节流螺丝，用于调节喷射脉冲

电接口为 H3 插头

用一个电磁阀控制气源，快速建立真空

气源口，用固定夹固定

可选附加气源口，为喷射脉冲单独供气，用固定夹固定



可选压力变送器 SPTE/压力传感器 SPAE，用于监控真空，用固定夹固定

可选开放式消声器，实现免维护和降噪

真空发生器内芯，用固定夹固定

真空口，用固定夹固定

壳体，带安装孔

紧凑型真空发生器

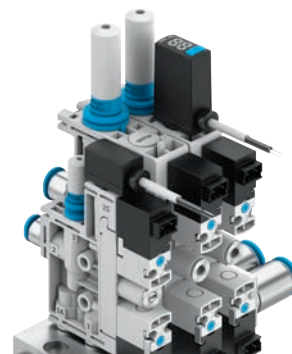
OVEL → 页码 3

- 轻量化真空发生器，价格适宜
- 重量轻
- 多种信号输出类型和真空类型
- 集成电磁阀，所以开关时间短
 - 真空开/关
 - 喷射脉冲
- 通过 H3 插头和快插接头方便地安装
- 通过螺丝安装

- 集成消声器，工作安静
- 集成过滤器
- 采用开放式消声器，减少真空发生器的噪音污染
- 可通过机械式手控装置切换电磁阀
- 通过真空传感器监控真空
- 把最多8个真空发生器集成安装在一个公用的气路板上

OVTL → 页码 12

真空发生器 OVTL 是可配置模块，由真空发生器 OVEL、公用气路板 OABM-P 和连接附件组成。所有产品出厂时已装配完毕。



功能原理 OVEL

真空开/关

通过一个电磁阀控制气源。电磁阀可提供常闭开关功能，即只有在真空发生器增压以及电磁阀切换后，才会发生真空。

喷射脉冲，可选

关断真空后，通过第二个电磁阀激发一个喷射脉冲，将工件从吸盘上释放下来，快速释放真空。

喷射脉冲的气源可通过气源口或单独的接口连接。

真空传感器，可选

通过真空传感器监控发生真空设定或示教的设定值。

达到设定值后，或如因故障而无法达到设定值（比如，泄漏、工件掉落），真空传感器就会发送出一个电信号。

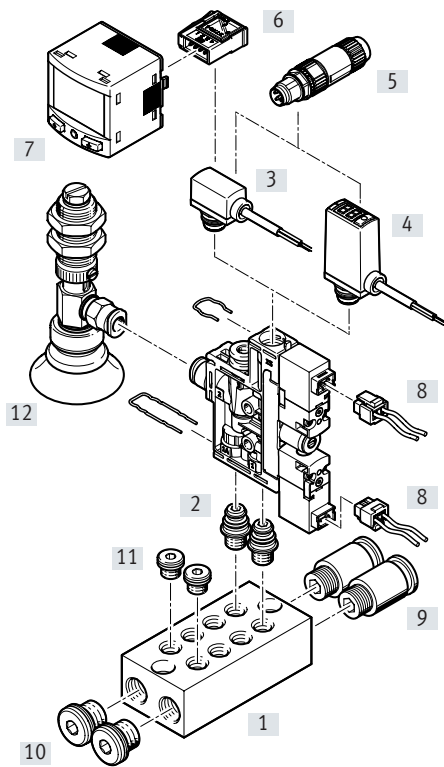
OVEL-...-V1B/V1V/B2B/B2V:

压力变送器 SPTE 带模拟量输出 (→ 页码 22)
检测模拟量信号，通过下游的信号转换器 SCDN (带 LCD 显示) 转换成数字量信号 (→ 页码 27)。

OVEL-...-V1PNLK/B2PNLK:

压力传感器 SPAE 带多种开关输出和 LCD 显示、IO-Link 和示教功能 (→ 页码 24)。

外围元件一览




安装元件和附件

	OVEL...PQ	OVEL...-P	→ 页码/Internet
[1] 公用气路板 OABM-P	-	■	18
[2] 安装组件 OABM-MK	-	■	20
[3] 压力变送器 SPTE	■	■	22
[4] 压力传感器 SPAЕ	■	■	24
[5] 插头 NECU-S-M8G3/M12G3	■	■	27
[6] 插头 NECU-S-ECG4	■	■	27
[7] 信号转换器 SCDN	■	■	27
[8] 带电缆插座 NEBV	■	■	27
[9] 快插接头 QS	-	■	27
[10] 堵头 B-1/8	-	■	27
[11] 堵头 B-M7	-	■	27
[12] 真空吸盘 ESG	■	■	esg
- 吸盘支架 ESH	■	■	esh
- 带接口的真空新盘 ESS	■	■	ess
- 真空过滤器 OAFf	■	■	21

型号代码

001	系列	
OVEL	真空发生器, 电-气动	
002	真空发生	
5	拉伐尔气嘴 0.45 mm	
7	拉伐尔气嘴 0.7 mm	
10	拉伐尔气嘴 0.95 mm	
003	真空类型	
H	高真空度	
L	大抽气量	
004	规格	
10	10	
15	15	
005	气源口	
P	用于 P 接口	
PQ	QS 接口, 公制	
006	真空接口	
VQ3	快插接头 3 mm	
VQ4	快插接头 4 mm	
VQ6	快插接头 6 mm	
007	排气接口	
RQ	QS 接口, 公制	
UA	开放式消声器 UO	
UC	闭合式消声器 UC	

008	喷射脉冲接口	
	通过气源口	
Z	附加接口	
009	真空阀	
C	常闭	
010	附加功能	
	不带喷射脉冲	
A	带喷射脉冲	
011	真空传感器压力测量范围	
	不带真空传感器	
V1	0 ... -1 bar	
B2	-1 ... 1 bar	
012	真空传感器输出信号	
	不带真空传感器	
B	1 ... 5 V	
V	0 ... 10 V	
PNLK	PNP 或 NPN 或 IO-Link®	
013	电接口	
H3	接口型式 H, 垂直插头	

 **注意**


订货数据包括可用组合。


技术参数

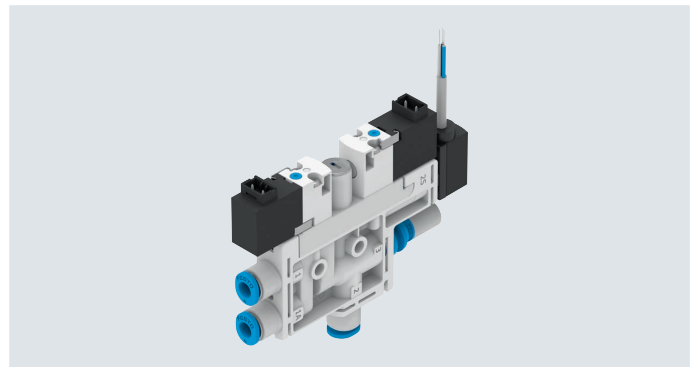
功能

NC, 常闭

- 带/不带喷射脉冲
- 快插接头
- 开放式消声器
- 带/不带真空传感器
- 为公用气路板预置

—  — 温度范围
0 ... +50°C

—  — 工作压力
2 ... 7 bar



主要技术参数		OVEL-5-H/L	OVEL-7-H	OVEL-7-L	OVEL-10-H/L
型号		OVEL-5-H/L	OVEL-7-H	OVEL-7-L	OVEL-10-H/L
拉伐尔气嘴公称通径	[mm]	0.45	0.7		0.95
宽度	[mm]	10	15		15
过滤等级	[µm]	40			
安装位置		任意			
安装方式		通过通孔 气路板上			
气接口 1	OVEL-...-P	通过气路板共用线路			
	OVEL-...-PQ-VQ3	适用气管外径 3 mm	-		-
	OVEL-...-PQ-VQ4	适用气管外径 4 mm	适用气管外径 4 mm		-
	OVEL-...-PQ-VQ6	-	-		适用气管外径 6 mm
真空口	OVEL-...-VQ3	适用气管外径 3 mm	-	-	-
	OVEL-...-VQ4	适用气管外径 4 mm	适用气管外 径 4 mm	-	-
	OVEL-...-VQ6	-	-	适用气管外 径 6 mm	适用气管外径 6 mm
气接口 3	OVEL-...-UA	开放式消声器			
	OVEL-...-RQ	适用气管外径 4 mm	适用气管外径 6 mm		适用气管外径 6 mm
喷射脉冲接口 ¹⁾	OVEL-...-ZA	相当于所选接口尺寸, 用于气接口 1			

1) 如果没有喷射脉冲, 或如果通过气口 1 产生喷射脉冲, 用于喷射脉冲的附加接口会用堵头密封。

技术参数 - 结构特点

型号	OVEL-...-UA	OVEL-...-RQ
结构特点	T形	
喷射特性	OVEL-...-H	高真空度/标准
	OVEL-...-L	大抽气量/标准
消声器结构特点	开放式	-
集成功能	电控开关阀	
	过滤器	
	开放式消声器	
	OVEL-...-A	喷射脉冲, 电控
	OVEL-...-A	节流
	OVEL-...-V1B/V1V/B2B/ B2V	压力变送器
	OVEL-...-V1PNLK/ B2PNLK	压力传感器
阀功能	常闭	
手控装置	按钮式	

技术参数

工作和环境条件		
工作压力	[bar]	2 ... 7
额定工作压力	[bar]	4
工作介质		压缩空气, 符合 ISO 8573-1:2010 [7:4:4]
工作/先导介质注意事项		不可用润滑介质工作
环境温度	[°C]	0 ... +50
介质温度	[°C]	0 ... +50
耐腐蚀等级 CRC ¹⁾		2
CE 标记 (见合格声明) ²⁾		符合欧盟电磁兼容性指令
防护等级		IP40

- 1) 耐腐蚀等级 CRC 2, 符合 Festo FN 940070 标准
中度耐腐蚀能力。有可能会产生冷凝水的应用场合。用于表面装饰要求的外部可视件, 与典型的工业应用场合环境气候直接接触。
- 2) 欲了解元件的适用性, 请登录网址: www.festo.com/sp → Certificates
如果元件易受居住、办公室、商业环境或小型企业的限制, 可能有必要采取进一步措施以减少辐射干扰。

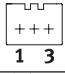
性能参数 - 高真空度				
型号		OVEL-5-H	OVEL-7-H	OVEL-10-H
最大真空度	[%]	89	92	92
工作压力, 用于最大真空度	[bar]	4.2	4.5	3.8
工作压力, 用于最大抽气量	[bar]	3	4	4
相对于大气的最大抽气量	[l/min]	4	17	21
抽气时间, 额定工作压力 4 bar (用于一升的容积) ¹⁾	[s]	2	1.2	1
噪音水平, $p_1 = 4 \text{ bar}$	[db(A)]	64	61	68

- 1) 将真空度抽取至 -0.05 bar 所需时间。

性能参数 - 大抽气量				
型号		OVEL-5-L	OVEL-7-L	OVEL-10-L
工作压力, 用于最大抽气量	[bar]	5	5	6
相对于大气的最大抽气量	[l/min]	11	33	45
抽气时间, 额定工作压力 4 bar (用于一升的容积) ¹⁾	[s]	0.8	0.4	0.4
噪音水平, $p_1 = 4 \text{ bar}$	[db(A)]	52	64	67

- 1) 将真空度抽取至 -0.05 bar 所需时间。

技术参数

技术参数 - 电接口		型号	OVEL 不带喷射脉冲	OVEL 带喷射脉冲
电磁阀				
电接口输入	功能	真空发生		
		-		
	连接方式	插头		喷射脉冲
	连接技术	接口型式 H		
	针脚/线芯数量	2		
	接口型式			
	安装方式	卡扣		
工作电压范围	[V DC]	21.6 ... 26.4		
持续通电率	[%]	100		
线圈特性, 24 V DC	[W]	1.0		
真空传感器				
电接口输出	功能	传感器		
	连接方式	电缆		
	连接技术	开放式		
	针脚/线芯数量	3		
电缆直径	[mm]	2.9 ±0.1		
电缆长度	[m]	2.5		
导线额定横截面	[mm ²]	0.14		
电缆属性		适用于拖链		

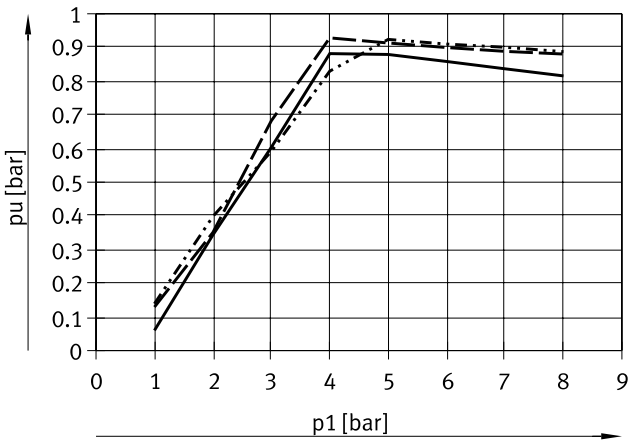
技术参数 - 真空传感器		型号	OVEL...-V1B	OVEL...-V1V	OVEL...-B2B	OVEL...-B2V	OVEL...-V1PNLK	OVEL...-B2PNLK
机械								
测量原理		压电式压力传感器				压电式压力传感器, 带显示		
压力测量范围	[bar]	-1 ... 0		-1 ... 1		-1 ... 0		-1 ... 1
设定选项		-				示教		
						IO-Link		
						通过屏幕和按键		
显示方式		-				LED 显示, 2数位		
电气								
工作电压范围, 传感器	[V DC]	10 ... 30	18 ... 30	10 ... 30	18 ... 30	18 ... 30		
开关输出		-				PNP/NPN 可切换		
开关元件功能		-				常闭或常开触点, 可切换		
开关功能		-				可自由编程		
模拟量输出	[V]	1 ... 5	0 ... 10	1 ... 5	0 ... 10	-		

材料	
壳体	加强型聚酰胺
消声器	PE
喷嘴	精制铝合金
收集嘴	POM
过滤器	POM
调节螺丝	钢
连接螺纹	POM
螺丝	钢
电缆护套	PVC (灰色)
密封件	NBR
材料注意事项	RoHS 合规

技术参数

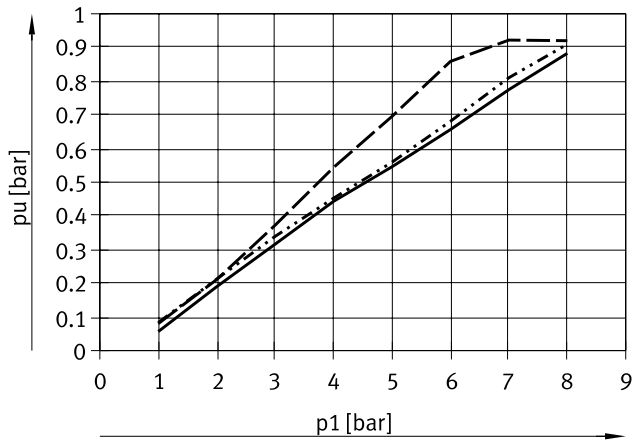
真空度 p_u 与工作压力 p_1 的关系

高真空度



- OVEL-5-H
- OVEL-7-H
- - - OVEL-10-H

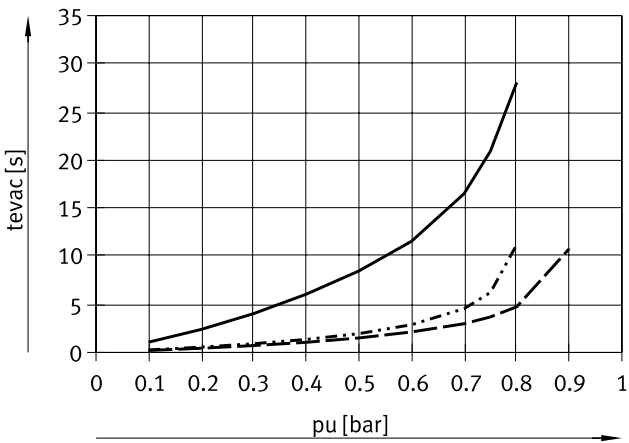
大抽气量



- OVEL-5-L
- OVEL-7-L
- - - OVEL-10-L

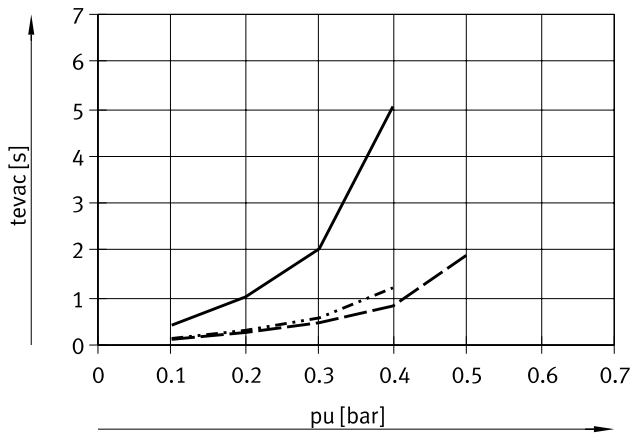
4bar 工作压力时，抽空一升容积，抽空时间 t_{evac} as 与真空度 p_u 的关系

高真空度



- OVEL-5-H
- OVEL-7-H
- - - OVEL-10-H

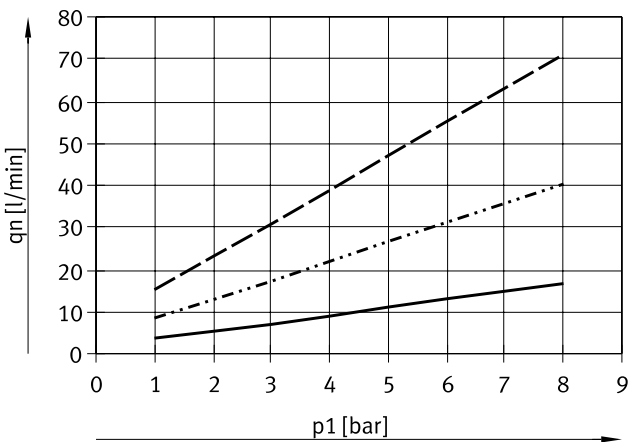
大抽气量



- OVEL-5-L
- OVEL-7-L
- - - OVEL-10-L

耗气量 q_n 与工作压力 p_1 的关系

高真空度/大抽气量



- OVEL-5
- OVEL-7
- - - OVEL-10

技术参数

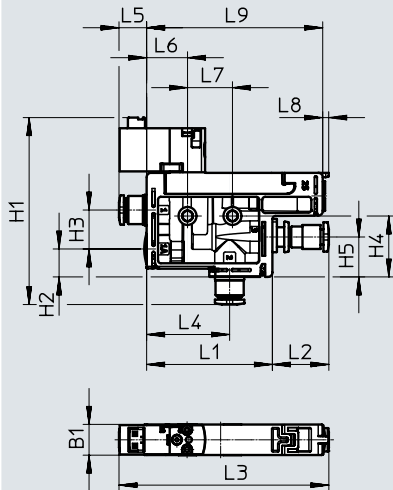
尺寸

CAD 相关数据 → www.festo.com

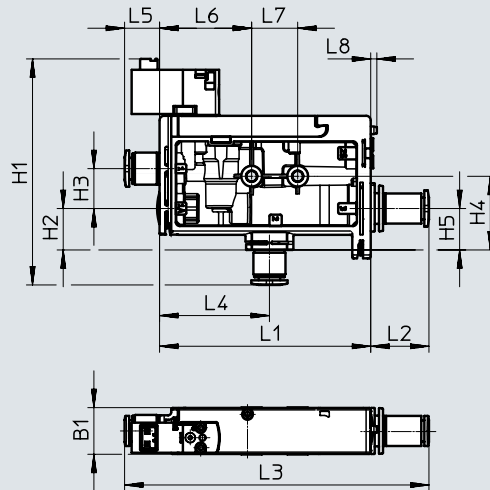
[] 不带喷射脉冲和真空传感器

[RQ] 快插接头位于气接口 3

OVEL-5



OVEL-7/10

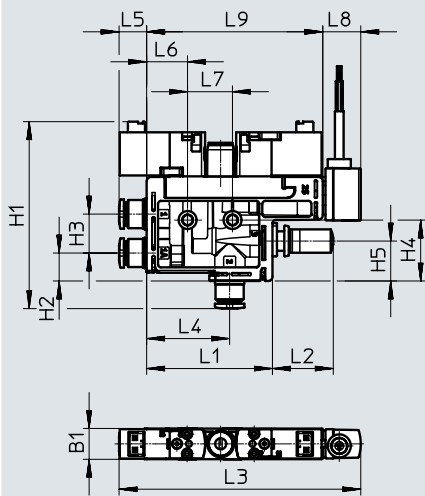


[A] 带喷射脉冲

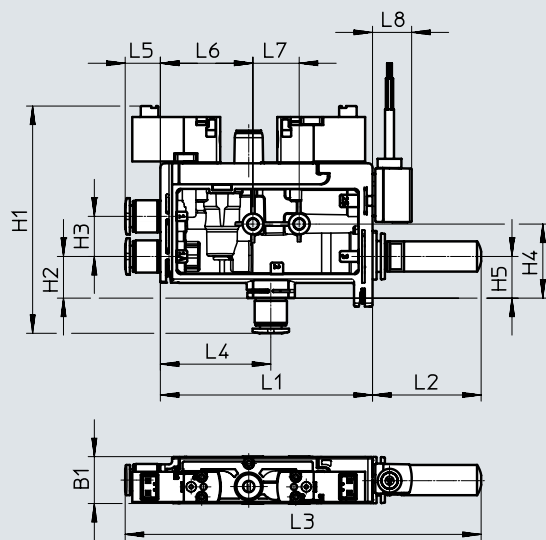
[UA] 开放式消声器位于气接口 3

[V1B]/[V1V]/[B2B]/[B2V]/[V1PNLK]/[B2PNLK] 真空传感器

OVEL-5



OVEL-7/10

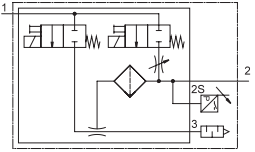


型号	B1 ±0.3	H1 ±0.8	H2 ±0.5	H3 ±0.5	H4 ±0.2	H5 ±0.5	L1 ±0.8	L2 ±0.8		L3 ±2		L4 ±0.5	L5 ±0.5	L6 ±0.2	L7 ±0.2	L8 ±0.8	L9 ±0.8
								[RQ]	[UA]	[RQ]	[UA]						
OVEL-5										70	71					2	
OVEL-5-...V1B/V1V/B2B/B2V	10.3	62	9.4	13	20.4	13	42	19	20.2	81	81	27.7	9.4	13.7	15	13	59
OVEL-5-...V1PNLK/B2PNLK										99	99					31	
OVEL-7-H										97	114					2	
OVEL-7-H-...V1B/V1V/B2B/B2V	15.2	72	13.5	13	24	13.5	68.8	19	35.5	97	114	35.8	9.4	30	15	13	-
OVEL-7-H-...V1PNLK/B2PNLK										109	114					31	
OVEL-7-L										99	116					2	
OVEL-7-L-...V1B/V1V/B2B/B2V	15.2	74	13.5	13	24	13.5	68.8	19	35.5	99	116	35.8	11.4	30	15	13	-
OVEL-7-L-...V1PNLK/B2PNLK										111	116					31	
OVEL-10										99	116					2	
OVEL-10-...V1B/V1V/B2B/B2V	15.2	74	13.5	13	24	13.5	68.8	19	35.5	99	116	35.8	11.4	30	15	13	-
OVEL-10-...V1PNLK/B2PNLK										111	116					31	

技术参数

订货数据 - 高真空度

气接口 1 带快插接头和真空接口，气接口 3 带开放式消声器，带真空传感器和喷射脉冲

气路符号	真空传感器压力测量范围 [bar]	真空传感器输出信号	拉伐尔气嘴公称通径 [mm]	重量 [g]	订货号	型号	
NC - 常闭							
	-1 ... 0	1 ... 5 V	0.45	71	8049046	OVEL-5-H-10-PQ-VQ4-UA-C-A-V1B-H3	
			0.7	88	8049047	OVEL-7-H-15-PQ-VQ4-UA-C-A-V1B-H3	
			0.95	89	8049048	OVEL-10-H-15-PQ-VQ6-UA-C-A-V1B-H3	
		0 ... 10 V	0.45	71	8049049	OVEL-5-H-10-PQ-VQ4-UA-C-A-V1V-H3	
			0.7	88	8049050	OVEL-7-H-15-PQ-VQ4-UA-C-A-V1V-H3	
			0.95	89	8049051	OVEL-10-H-15-PQ-VQ6-UA-C-A-V1V-H3	
		PNP 或 NPN 或 IO-Link	0.45	75	8141086	OVEL-5-H-10-P-VQ4-UC-C-A-V1PNLK-H3	
				74	8049052	OVEL-5-H-10-PQ-VQ4-UA-C-A-V1PNLK-H3	
			0.7	92	8141087	OVEL-7-H-15-P-VQ4-UC-C-A-V1PNLK-H3	
				91	8049053	OVEL-7-H-15-PQ-VQ4-UA-C-A-V1PNLK-H3	
			0.95	93	8141092	OVEL-7-H-15-PQ-VQ4-UC-C-A-V1PNLK-H3	
				92	8049054	OVEL-10-H-15-PQ-VQ6-UA-C-A-V1PNLK-H3	
		-1 ... 1	0 ... 10 V	0.45	71	8069567	OVEL-5-H-10-PQ-VQ4-UA-C-A-B2V-H3
				0.7	88	8069568	OVEL-7-H-15-PQ-VQ4-UA-C-A-B2V-H3
				0.95	88	8069569	OVEL-10-H-15-PQ-VQ6-UA-C-A-B2V-H3
		PNP 或 NPN 或 IO-Link	0.45	74	8069570	OVEL-5-H-10-PQ-VQ4-UA-C-A-B2PNLK-H3	
				91	8069571	OVEL-7-H-15-PQ-VQ4-UA-C-A-B2PNLK-H3	
			0.95	91	8069572	OVEL-10-H-15-PQ-VQ6-UA-C-A-B2PNLK-H3	
	-	-	0.45	40	8141094	OVEL-5-H-10-P-VQ4-UC-C-A-H3	
				39	8141099	OVEL-5-H-10-PQ-VQ4-UC-C-A-H3	
			0.7	57	8141095	OVEL-7-H-15-P-VQ4-UC-C-A-H3	
				56	8141100	OVEL-7-H-15-PQ-VQ4-UC-C-A-H3	
			0.95	58	8141097	OVEL-10-H-15-P-VQ6-UC-C-A-H3	
				57	8142126	OVEL-10-H-15-PQ-VQ6-UC-C-A-H3	

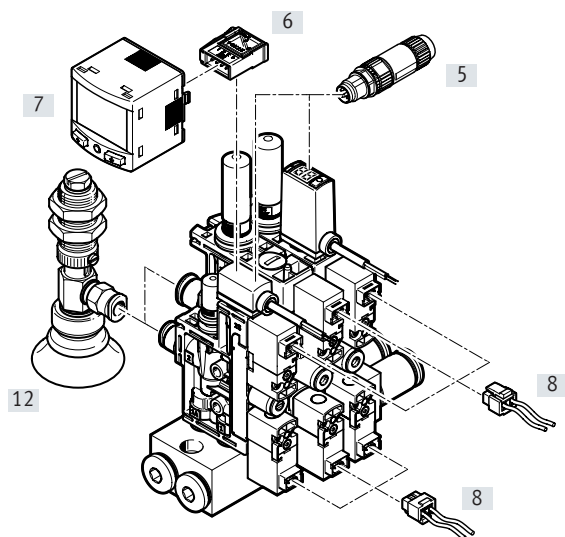
订货数据 – 模块化产品系统

订货表 型号	OVEL	条件	代码	输入代码
模块订货号	8049045			
真空发生器	真空发生器, 电-气动		OVEL	OVEL
拉伐尔气嘴公称通径 [mm]	0.45		-5	
	0.7		-7	
	0.95		-10	
喷射特性	高真空度		-H	
	大抽气量		-L	
壳体规格/宽度 [mm]	10	[1]	-10	
	15	[2]	-15	
气接口 1	用于连接气路板的气接口		-P	
	快插接头, 公制		-PQ	
真空口	快插接头 3 mm	[3]	-VQ3	
	快插接头 4 mm	[4]	-VQ4	
	快插接头 6 mm	[5]	-VQ6	
气接口 3	快插接头, 公制		-RQ	
	开放式消声器		-UA	
	封闭式消声器	[8]	-UC	
喷射脉冲接口	通过气接口 1			
	附加接口 (用作气接口 1)		-Z	
真空阀	常闭		-C	-C
附加功能	不带喷射脉冲			
	喷射脉冲, 电控	[6]	-A	
真空传感器压力测量范围	不带真空传感器			
	-1 ... 0 bar		-V1	
	-1 ... 1 bar		-B2	
真空传感器输出信号	不带真空传感器			
	1 ... 5 V	[7]	B	
	0 ... 10 V	[7]	V	
	PNP 或 NPN 或 IO-Link	[7]	PNLK	
电接口	接口型式 H, 垂直插头		-H3	-H3

- [1] 10 不适用于拉伐尔气嘴公称通径 7, 10
 [2] 15 不适用于拉伐尔气嘴公称通径 5
 [3] VQ3 仅适用于拉伐尔气嘴公称通径 .
 [4] VQ4 仅适用于拉伐尔气嘴公称通径 5 或拉伐尔气嘴公称通径 7 与喷射特性H 组合
 [5] VQ6 仅适用于拉伐尔气嘴公称通径 10 或拉伐尔气嘴公称通径 7 与喷射特性L 组合
 [6] A 与喷射脉冲接口 Z 组合时必须填
 [7] B, V, PNLK 与真空传感器压力测量范围 B2, V1 组合时必须填
 [8] UC 仅适用于高真空度型 H

外围元件一览和型号代码

外围元件一览



安装元件和附件

		→ 页码/Internet
[5]	插头 NECU-S-M8G3/M12G3	27
[6]	插头 NECU-S-ECG4	27
[7]	信号转换器 SCDN	27
[8]	带电缆插座 NEBV	27
[12]	真空吸盘 ESG	esg
-	吸盘支架 ESH	esh
-	带接口的真空新盘 ESS	ess
-	真空过滤器 OAFF	21

型号代码



001	系列	
OVTL	真空发生器	
002	规格	
10	10 mm	
15	15 mm	
003	气源接口	
Q6	快插接头 6 mm	
Q8	快插接头 8 mm	
G18	G1/8	
004	气源接口位置	
	两侧	
L	左侧	
R	右侧	
005	排气接口	
RQ	QS 接口, 公制	
UA	开放式消声器 UO	

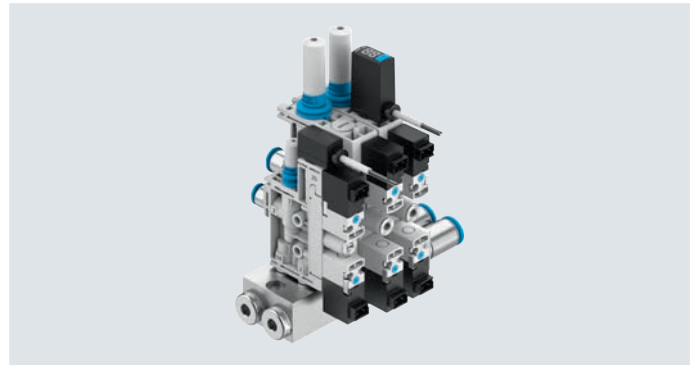
006	真空发生器数量	
2	2 个	
4	4 个	
8	8 个	
007	放置功能	
SL	反向位置	
SA	拉伐尔气嘴 0.45 mm, 用于高真空度, 快插接头 4 mm	
SB	拉伐尔气嘴 0.7 mm, 用于大抽气量, 快插接头 6 mm	
SC	拉伐尔气嘴 0.7 mm, 用于高真空度, 快插接头 4 mm	
SD	拉伐尔气嘴 0.95 mm, 用于大抽气量, 快插接头 6 mm	
SE	拉伐尔气嘴 0.95 mm, 用于高真空度, 快插接头 6 mm	
008	传感器信号	
	不带真空传感器	
V	0 ... 10 V	
PNLK	PNP 或 NPN 或 IO-Link®	

技术参数

真空发生器 OVTL:

- 真空发生器 OVEL
- 公用气路板 OABM-P, 带 2, 4 或 8 个位置
- 安装组件 OABM-MK
- 快插接头 QS
- 堵头 B

-  温度范围 0 ... +50°C
-  工作压力 2 ... 7 bar

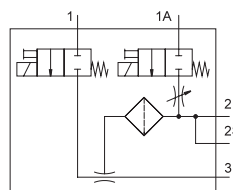


真空发生器 OVTL 是可配置模块, 由真空发生器 OVEL、公用气路板 OABM-P 和连接附件组成。真空发生器 OVTL 可用模块产品系统订购, 是订购单个产品进行组装来得更简单、更快速。

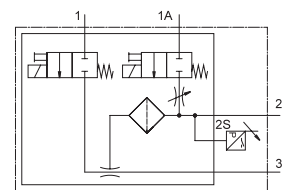
每个真空发生器 OVEL 都有

- 一个控制喷射脉冲的电磁阀
- 一个调节喷射脉冲的节流螺丝
- 一个附加气源口, 用于喷射脉冲的单独供气

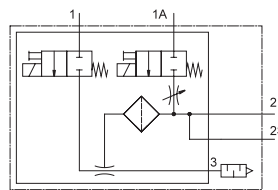
不带真空传感器
OVEL-...-RQ



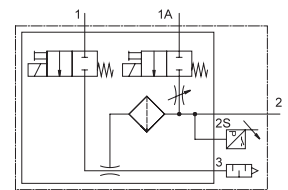
带真空传感器
OVEL-...-RQ



OVEL-...-UA



OVEL-...-UA



主要技术参数		OVTL-10	OVTL-15
型号		OVTL-10	OVTL-15
设备位置数量		2 ... 8	
宽度	[mm]	10	15
拉伐尔气嘴公称 通径	OVTL-...-SA [mm]	0.45	
	OVTL-...-SB/SC [mm]	-	0.7
	OVTL-...-SD/SE [mm]	-	0.95
过滤等级	[µm]	40	
安装位置		任意	
安装方式		通过通孔	
气接口 1 (公用气路板)	OVTL-...-Q6	适用气管外径 6 mm	
	OVTL-...-Q8	适用气管外径 8 mm	
	OVTL-...-G18	内螺纹 G1/8	
真空口	OVTL-...-SA	适用气管外径 4 mm	
	OVTL-...-SC	-	适用气管外径 4 mm
	OVTL-...-SB/SD/SE	-	适用气管外径 6 mm
气接口 3	OVTL-...-UA	开放式消声器	
	OVTL-...-RQ-...-SA	适用气管外径 4 mm	
	OVTL-...-RQ-...-SB/SC/SD/SE	-	适用气管外径 6 mm
产品重量	[g]	118 ... 890	

技术参数

技术参数 - 结构特点		OVTL...-UA	OVTL...-RQ
型号			
结构特点		用于两侧有连接位置	
	OVTL...-L/R	用于一侧有连接位置	
喷射特性	OVTL...-SA/SC/SE	高真空度/标准	
	OVTL...-SB/SD	大抽气量/标准	
消声器结构特点		开放式	-
集成功能		电控开关阀	
		过滤器	
		开放式消声器	-
		喷射脉冲, 电控	
		节流	
	OVTL...-V	压力变送器	
	OVTL...-PNLK	压力传感器	
阀功能		常闭	
手控装置		按钮式	

工作和环境条件		
工作压力	[bar]	2 ... 7
额定工作压力	[bar]	4
工作介质		压缩空气, 符合 ISO 8573-1:2010 [7:4:4]
工作/先导介质注意事项		不可用润滑介质工作
环境温度	[°C]	0 ... +50
介质温度	[°C]	0 ... +50
耐腐蚀等级 CRC ¹⁾		2
CE 标记 (见合格声明) ²⁾		符合欧盟电磁兼容性指令
防护等级		IP40

1) 耐腐蚀等级 CRC 2, 符合 Festo FN 940070 标准

中度耐腐蚀能力。有可能会产生冷凝水的应用场合。用于表面装饰要求的外部可视件, 与典型的工业应用场合环境气候直接接触。

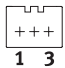
2) 欲了解元件的适用性, 请登录网址: www.festo.com/sp → Certificates

如果元件易受居住、办公室、商业环境或小型企业的限制, 可能有必要采取进一步措施以减少辐射干扰。

性能参数		
最大真空度	[%]	89 ... 92
工作压力, 用于最大真空度	[bar]	3.8 ... 4.5
工作压力, 用于最大抽气量	[bar]	3 ... 6
相对于大气的最大抽气量	[l/min]	4 ... 45
抽气时间, 额定工作压力 4 bar [s] (用于一升的容积) ¹⁾		0.4 ... 2
噪音水平, $p_1 = 4 \text{ bar}$	[db(A)]	52 ... 68

1) 将真空度抽取至 -0.05 bar 所需时间。

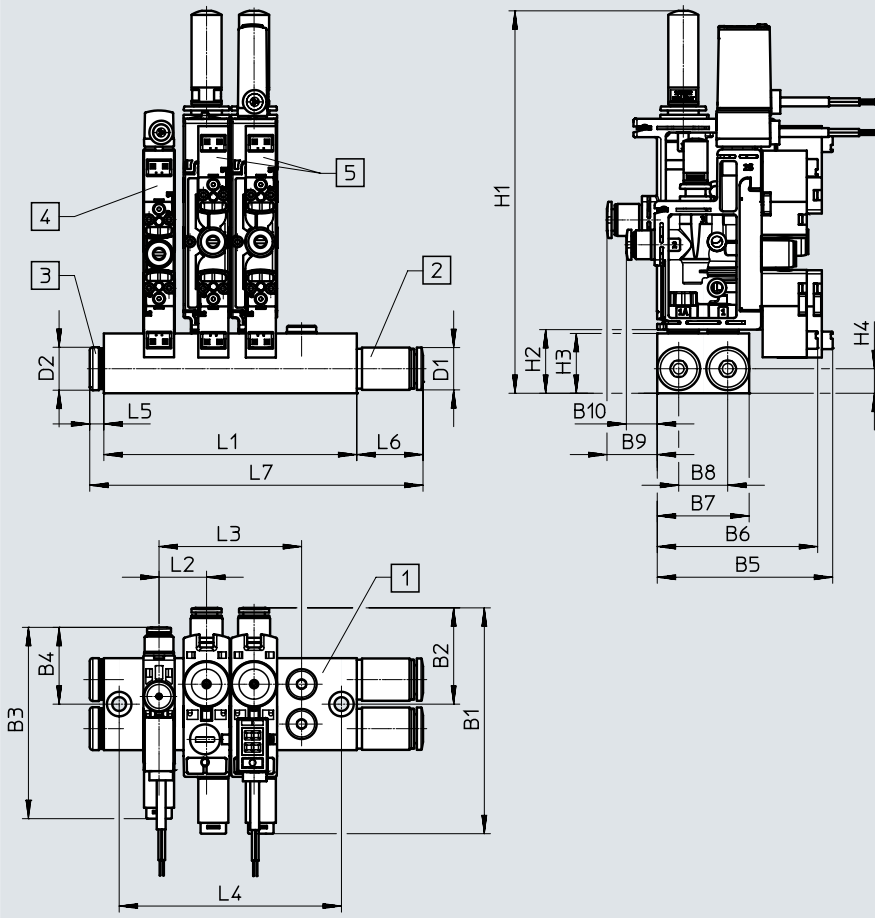
技术参数

技术参数 - 电接口		
电磁阀		
电接口输入	功能	喷射脉冲 真空发生
	连接方式	2x 插头
	连接技术	接口型式 H
	针脚/线芯数量	2
	接口型式	
	安装方式	卡扣
工作电压范围	[V DC]	21.6 ... 26.4
持续通电率	[%]	100
线圈特性, 24 V DC	[W]	1.0
真空传感器		
电接口输出	功能	传感器
	连接方式	电缆
	连接技术	开放式
	针脚/线芯数量	3
电缆直径	[mm]	2.9 ±0.1
电缆长度	[m]	2.5
导线额定横截面	[mm ²]	0.14
电缆属性		适用于拖链
技术参数 - 真空传感器		
型号	OVTL...V	OVTL...PNLK
机械		
测量原理	压电式压力传感器	压电式压力传感器, 带显示
压力测量范围	[bar]	-1 ... 0
设定选项	-	示教
	-	IO-Link
	-	通过屏幕和按键
显示方式	-	LED 显示, 2数位
电气		
工作电压范围, 传感器	[V DC]	18 ... 30
开关输出	-	PNP/NPN 可切换
开关元件功能	-	常闭或常开触点, 可切换
开关功能	-	可自由编程
模拟量输出	[V]	0 ... 10
材料		
底座		精制铝合金
中空螺栓		精制铝合金
接头		镀镍黄铜
壳体		加强型聚酰胺
消声器		PE
喷嘴		精制铝合金
收集嘴		POM
过滤器		POM
调节螺丝		钢
连接螺纹		POM
螺丝		钢
电缆护套		PVC (灰色)
密封件		NBR
材料注意事项		RoHS 合规

技术参数

尺寸

CAD 相关数据 → www.festo.com



- [1] 公用气路板
- [2] 快插接头
- [3] 堵头
- [4] 真空发生器 OVEL-5
- [5] 真空发生器 OVEL-7/10

型号	B1	B2	B3	B4	B5	B6	B7	B8	B9	B10	D2 ∅	H1	H2	H3	H4
OVTL	74	31	62	25	57	52	30	16	16	10	14	125	21	19.5	8


型号	L1	L2	L3	L4
OVTL-10-...-2	40.5	10.5	10.5	30.5
OVTL-10-...-4	61.5		31.5	51.5
OVTL-10-...-8	103.5		73.5	93.5
OVTL-15-...-2	51.5	15.5	15.5	41.5
OVTL-15-...-4	82.5		46.5	72.5
OVTL-15-...-8	144.5		108.5	134.5

型号	D1	L5	L6	L7					
				OVTL-10-...-2	OVTL-10-...-4	OVTL-10-...-8	OVTL-15-...-2	OVTL-15-...-4	OVTL-15-...-8
OVTL-...-G18	-	-	-	40.5	61.5	103.5	51.5	82.5	144.5
OVTL-...-G18-L	-	-	5	45.5	66.5	108.5	56.5	87.5	149.5
OVTL-...-G18-R	-	5	-	45.5	66.5	108.5	56.5	87.5	149.5
OVTL-...-Q6	12	17	17	74.5	95.5	137.5	85.5	116.5	178.5
OVTL-...-Q6-L	12	17	5	62.5	83.5	125.5	73.5	104.5	166.5
OVTL-...-Q6-R	12	5	17	62.5	83.5	125.5	73.5	104.5	166.5
OVTL-...-Q8	14	18	18	76.5	97.5	139.5	87.5	118.5	180.5
OVTL-...-Q8-L	14	18	5	63.5	84.5	126.5	74.5	105.5	167.5
OVTL-...-Q8-R	14	5	18	63.5	84.5	126.5	74.5	105.5	167.5

订货数据 – 模块化产品系统

订货表 型号	OVTL	条件	代码	输入代码
模块订货号	8103599			
真空发生器	真空发生器模块, 系列 L		OVTL	OVTL
规格	10 mm		-10	
	15 mm		-15	
气源接口	快插接头 6 mm		-Q6	
	快插接头 8 mm		-Q8	
	G1/8		-G18	
气源接口位置	两侧			
	左侧		-L	
	右侧		-R	
排气接口	QS 接口, 公制		-RQ	
	开放式消声器 U0		-UA	
真空发生器数量	2 件		-2	
	4 件		-4	
	8 件		-8	
位置功能	空位		-SL	
	拉伐尔气嘴 0.45 mm, 用于高真空度, 快插接头 4 mm		-SA	
	拉伐尔气嘴 0.7 mm, 用于大抽气量, 快插接头 6 mm	[1]	-SB	
	拉伐尔气嘴 0.7 mm, 用于高真空度, 快插接头 4 mm	[1]	-SC	
	拉伐尔气嘴 0.95 mm, 用于大抽气量, 快插接头 6 mm	[1]	-SD	
	拉伐尔气嘴 0.95 mm, 用于高真空度, 快插接头 6 mm	[1]	-SE	
传感器信号	不带真空传感器			
	0 ... 10 V	[2]	V	
	PNP 或 NPN 或 IO-Link	[2]	PNLK	

[1] SB, SC, SD, SE 不适用于规格 10
 [2] V, PNLK N 不适用于位置功能 SL

 注意

位置功能和传感器信号必须按所配置的真空发生器的数量为每个真空发生器进行选择。

例如 4:

- OVTL-10-Q8R-UA-4-SAVSESEPNLKSL


附件

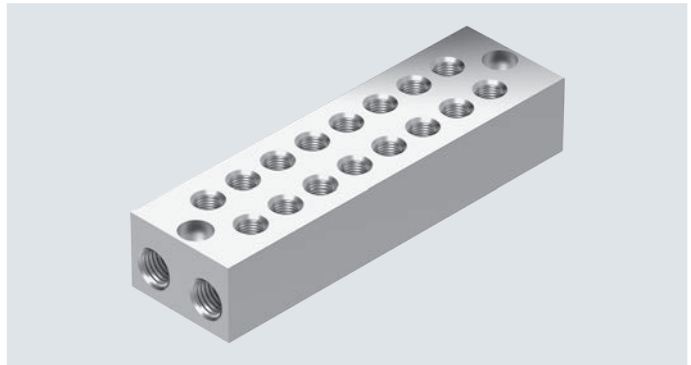
公用气路板 OABM-P

用于真空发生器

OVEL-...-P

- 一块公用气路板上最多可安装 8 个真空发生器 OVEL
- 通过公用气路板连接气源

 **注意**
带附件喷射脉冲接口的真空发生器 (OVEL-...-Z-C-A) 不能与不带附加接口的真空发生器 (OVEL-...-C-A) 组合在公用气路板上。



主要技术参数	
气接口 1	G1/8
安装方式	通过通孔

材料	
底座	精制铝合金
材料注意事项	RoHS合规

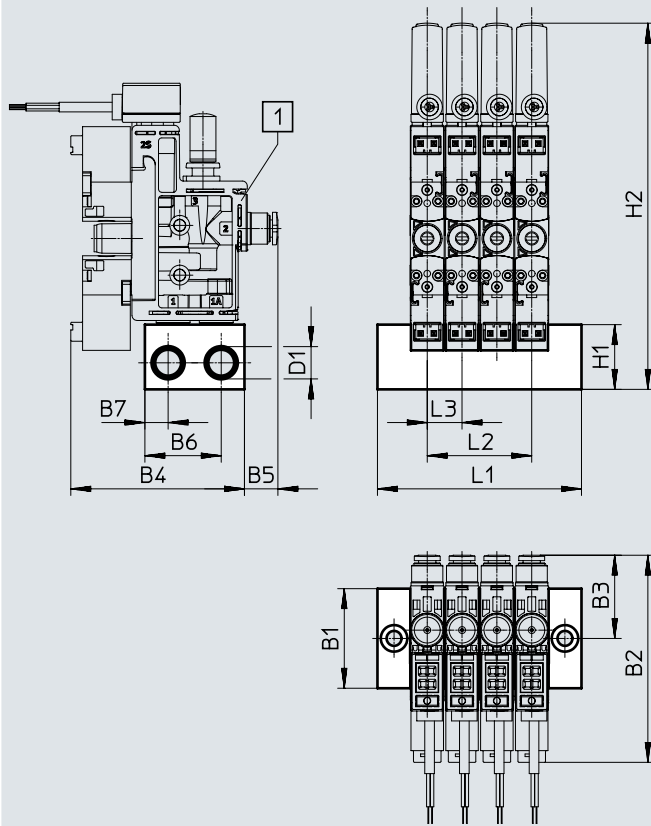
尺寸 CAD 相关数据 → www.festo.com

型号	B1	B2	B3	B4	D1	D2 ∅	D3 ∅	D4	H1	H2
OABM-P-G3-10-2	30	13	23	7	G1/8	8	4.5	M7	19.5	11.5
OABM-P-G3-10-4										
OABM-P-G3-10-8										
OABM-P-G3-15-2	30	13	23	7	G1/8	8	4.5	M7	19.5	11.5
OABM-P-G3-15-4										
OABM-P-G3-15-8										

型号	L1	L2	L3	L4	L5	L6	T1	T2	T3
OABM-P-G3-10-2	40.5	30.5	10.5	10.5	10	5	8	4.6	6.6
OABM-P-G3-10-4	61.5	51.5	31.5						
OABM-P-G3-10-8	103.5	93.5	73.5						
OABM-P-G3-15-2	51.5	41.5	15.5	15.5	13	5	8	4.6	6.6
OABM-P-G3-15-4	82.5	72.5	46.5						
OABM-P-G3-15-8	144.5	134.5	108.5						

附件

尺寸

CAD 相关数据 → www.festo.com

- 注意

OVEL-5 和 OVEL-7/-10 的混用组合仅可用公用气路板 OABM-...-15。

用安装组件 OABM-MK 将 OVEL 安装到公用气路板上。
最小紧固扭矩: 0.3 Nm
最大紧固扭矩: 3.3 Nm

[1] 真空发生器 OVEL-5/7/10

型号		B1	B2	B3	B4	B5	B6	B7	D1	H1	H2	L1	L2	L3
OABM-P-G3-10-2	With OVEL-5	30	62	25	52	10	23	7	G1/8	19.5	110	40.5	10.5	10.5
OABM-P-G3-10-4												61.5	31.5	
OABM-P-G3-10-8												103.5	73.5	
OABM-P-G3-15-2	With OVEL-7/10	30	74	31	57	16	23	7	G1/8	19.5	125	51.5	15.5	15.5
OABM-P-G3-15-4												82.5	46.5	
OABM-P-G3-15-8												144.5	108.5	

订货数据

公用气路板	设备位置数量	CRC ¹⁾	重量 [g]	订货号	型号
用于 OVEL-5	2	2	45.2	8049141	OABM-P-G3-10-2
	4	2	69.6	8049142	OABM-P-G3-10-4
	8	2	118.6	8049143	OABM-P-G3-10-8
用于 OVEL-5/7/10	2		59.6	8049144	OABM-P-G3-15-2
	4		97.1	8049145	OABM-P-G3-15-4
	8		172	8049146	OABM-P-G3-15-8

1) 耐腐蚀等级 CRC 2, 符合 Festo FN 940070 标准
中度耐腐蚀能力。有可能会产生冷凝水的应用场合。用于表面装饰要求的外部可视件, 与典型的工业应用场合环境气候直接接触。

附件

安装组件 OABM-MK

用于公用气路板 OABM-P



主要技术参数

安装方式		固定夹 用螺丝安装到气路板上
最小紧固扭矩	[Nm]	0.3
最大紧固扭矩	[Nm]	3.3

材料

中空螺栓		精制铝合金
密封件		NBR
材料注意事项		RoHS合规

订货数据

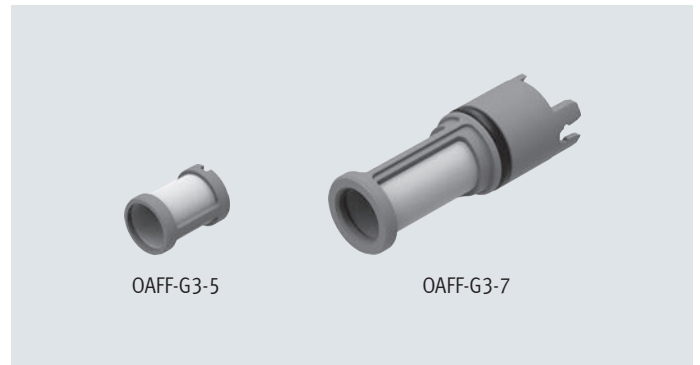
	CRC ¹⁾	重量 [g]	订货号	型号
用于公用气路板 OABM-P	2	7	8065850	OABM-MK-G3

1) 耐腐蚀等级 CRC2，符合 Festo FN 940070 标准

中度耐腐蚀能力。有可能会产生冷凝水的应用场合。用于表面装饰要求的外部可视件，与典型的工业应用场合环境气候直接接触。

附件

真空过滤器 OAFF



主要技术参数

安装方式		推上
		固定
过滤等级	[μm]	40
喷射脉冲适用性	[bar]	≤ 7

工作和环境条件

工作压力	[bar]	-0.95
工作介质		大气, 基于 ISO 8573-1:2010 [7:...]]

材料

型号	OAFF-G3-5	OAFF-G3-7
壳体	POM	
过滤器	纤维, PA	
密封件	-	NBR
材料注意事项	RoHS 合规	

订货数据

	重量 [g]	订货号	型号	PU ¹⁾
用于真空发生器 OVEL-5	1	8068944	OAFF-G3-5	10
用于真空发生器 OVEL-7/10	1.5	8068945	OAFF-G3-7	10

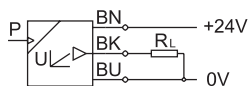
1) 每包数量

附件

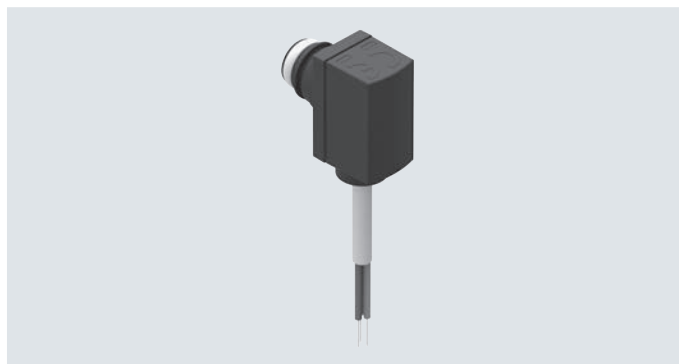
压力变送器 SPTE

(模块化产品系统订货代码: V1B/
V1V/B2B/B2V)

- 压力测量范围 $s -1 \dots 0 \text{ bar}$ 或 $-1 \dots 1 \text{ bar}$
- 模拟量输出 $s 1 \dots 5 \text{ V}$ 或 $0 \dots 10 \text{ V}$



检测模拟量信号，通过下游的信号转换器 SCDN（带LCD显示）转换成数字量信号（→ 页码 27）



主要技术参数

认证	RCM compliance mark c UL us - Recognized (OL)
CE 标记 (见合格声明) ¹⁾	符合欧盟电磁兼容性指令
材料注意事项	RoHS 合规

1) 欲了解元件的适用性，请登录网址: www.festo.com/sp → Certificates

如果元件易受居住、办公室、商业环境或小型企业的限制，可能有必要采取进一步措施以减少辐射干扰。

输入信号/测量元件

型号	SPTE-V1R	SPTE-B2R
测量变量	相对压力	
测量原理	压电式压力传感器	
压力测量范围起始值 [bar]	0	-1
压力测量范围终值 [bar]	-1	1
最大过载压力 [bar]	5	5
工作介质	压缩空气，符合 ISO 8573-1:2010 [7:4:4]	
工作/先导介质注意事项	可用润滑介质工作	
介质温度 [°C]	0 ... 50	
环境温度 [°C]	0 ... 50	

输出，主要参数

精度 $\pm FS$ ¹⁾ [%]	3 (室温约为 23°C) 4 (环境温度范围 0 ... 50°C)
重复精度 $\pm FS$ ¹⁾ [%]	0.3
温度系数 $\pm FS/K$ ¹⁾ [%]	0.05

1) % FS = 测量范围 (全量程) %

模拟量输出

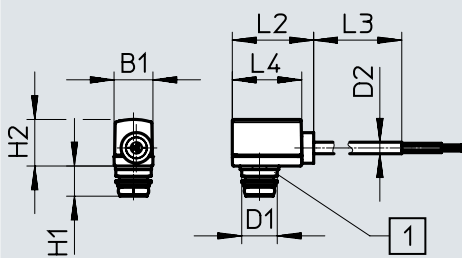
型号	SPTE...-V-2.5K	SPTE...-B-2.5K
模拟量输出 [V]	0 ... 10	1 ... 5
上升时间 [ms]	1	
电压输出的最小负载电阻 [kΩ]	15	

附件

输出, 其它参数	
短路保护	用于所有电接口
电子元件	
型号	SPTe-...-V-2.5K SPTe-...-B-2.5K
工作电压范围 DC [V]	18 ... 30 10 ... 30
极性容错保护	用于所有电接口
机电元件	
电接口	电缆, 3芯, 开放式
电缆长度 [m]	2.5
机械系统	
安装方式	针脚式接口
安装位置	任意
气接口	插装接头 10 mm
产品重量 [g]	35
壳体材料信息	加强型聚酰胺
工作和环境条件	
防护等级	IP40
耐腐蚀等级 CRC ¹⁾	2

1) 耐腐蚀等级 CRC 2. 符合 Festo FN 940070 标准
中度耐腐蚀能力。有可能会产生冷凝水的应用场合。用于表面装饰要求的外部可视件, 与典型的工业应用场合环境气候直接接触。

尺寸

CAD 相关数据 → www.festo.com

[1] 气源口: 针脚式接口 10 mm

型号	B1	D1 ∅	D2 ∅	H1	H2	L2	L3	L4
SPTe-...-PC10	9.8	8.9	2.9	7.6	11.7	20.5	2500	17.5

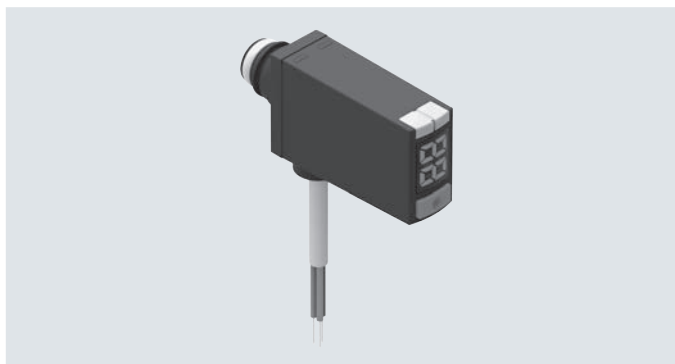
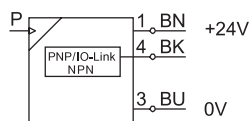
订货数据		压力测量范围 [bar]	模拟量输出 [V]	模块化产品线中的订 货代码	订货号	型号
气接口	电接口					
插装接头 10 mm	电缆, 3芯, 开放式	-1 ... 0	0 ... 10	V1V	8025974	SPTe-V1R-PC10-V-2.5K
			1 ... 5	V1B	8025975	SPTe-V1R-PC10-B-2.5K
		-1 ... 1	0 ... 10	B2V	8025976	SPTe-B2R-PC10-V-2.5K
			1 ... 5	B2B	8025977	SPTe-B2R-PC10-B-2.5K

附件

压力传感器 SPAE

(模块化产品线中的订货代码:
V1PNLK/B2PNLK)

- 压力测量范围 -1 ... 0 bar 或 -1 ... 1 bar
- 开关输出 PNP/NPN, 可切换
- IO-Link
- LCD 显示
- 示教功能



主要技术参数

认证	RCM compliance mark c UL us - Recognized (OL)
CE 标记 (见合格声明) ¹⁾	符合欧盟电磁兼容性指令
材料注意事项	RoHS 合规

1) 欲了解元件的适用性, 请登录网址: www.festo.com/sp → Certificates

如果元件易受居住、办公室、商业环境或小型企业的限制, 可能有必要采取进一步措施以减少辐射干扰。

输入信号/测量元件

型号	SPAE-V1R	SPAE-B2R
测量变量	相对压力	
测量原理	压电式压力传感器	
压力测量范围起始值 [bar]	0	-1
压力测量范围终值 [bar]	-1	1
最大过载压力 [bar]	5	5
工作介质	压缩空气, 符合 ISO 8573-1:2010 [7:4:4]	
工作/先导介质注意事项	可用润滑介质工作	
介质温度 [°C]	0 ... 50	
环境温度 [°C]	0 ... 50	

信号处理

分辨率 ADC	10 bits
---------	---------

输出, 主要参数

精度 \pm FS ¹⁾ [%]	1.5 (室温约为 23°C) 2.5 (环境温度范围 0 ... 50°C)
重复精度 \pm FS ¹⁾ [%]	0.3
温度系数 \pm FS/K ¹⁾ [%]	0.05

1) % FS = % 测量范围 (全量程)

开关输出

开关输出	PNP/NPN 可切换
开关功能	可自由编程
开关元件功能	常闭或常开触点, 可切换
最大输出电流 [mA]	100

附件

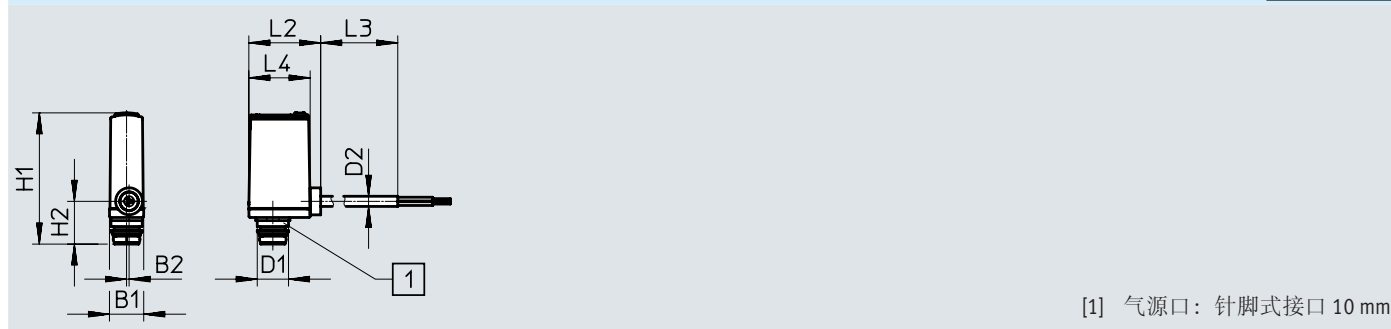
测量值显示		
显示范围起始值	[% FS]	0
显示范围终值	[% FS]	99
输出, 其它参数		
短路保护		用于所有电接口
通信接口		
协议		IO-Link
IO-Link, 协议版本		Device V 1.1
IO-Link, 配置文件		智能传感器配置文件
IO-Link, 功能等级		二进制数据通道 (BDC)
		诊断
		识别
		过程数据变量 (PDV)
		示教通道
IO-Link, 通信模式		COM2 (38.4 kBaud)
IO-Link, SIO 模式支持		是
IO-Link, 端口类别		A
IO-Link, 过程数据宽度 OUT		0 字节
IO-Link, 过程数据宽度 IN		2 字节
IO-Link, 过程数据内容 IN		2 bit BDC (压力监控)
		14 bit PDV (压力测量值)
IO-Link, 最小周期时间	[ms]	3
IO-Link, 所需数据内存		0.5 KB
电子元件		
工作电压范围 DC	[V]	18 ... 30
极性容错保护		用于所有电接口
机电元件		
电接口		电缆, 3芯, 开放式
电缆长度	[m]	2.5
机械系统		
安装方式		针脚式接口
安装位置		任意
气接口		插装接头 10 mm
产品重量	[g]	40
壳体材料信息		加强型聚酰胺
显示/操作		
显示方式		LED 显示, 2数位
可显示单位		% FS
开关状态指示		LED 黄色
设定选项		通过屏幕和按键, 示教, IO-Link
阈值设定范围	[%]	1 ... 98
防篡改		PIN 码

附件

工作和环境条件	
防护等级	IP40
耐腐蚀等级 CRC ¹⁾	2

1) 耐腐蚀等级 CRC2，符合 Festo FN 940070 标准
 中度耐腐蚀能力。有可能会产生冷凝水的应用场合。用于表面装饰要求的外部可视件，与典型的工业应用场合环境气候直接接触。

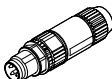
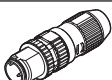
尺寸 CAD 相关数据 → www.festo.com



型号	B1	B2	D1 ∅	D2 ∅	H1	H2	L2	L3	L4
SPAE...-PC10	9.8	0.7	8.9	2.9	~37.5	12.2	20.5	2500	17.5

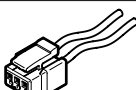
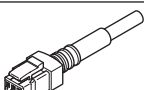
订货数据					
气接口	电接口	压力测量范围 [bar]	模块化产品线中的订货代码	订货号	型号
插装接头 10 mm	电缆, 3芯, 开放式	-1 ... 0	V1PNLK	8025978	SPAE-V1R-PC10-PNLK-2.5K
		-1 ... 1	B2PNLK	8025979	SPAE-B2R-PC10-PNLK-2.5K

附件

订货数据 - 插头 NECU-S-M8G3/M12G3		技术参数 → Internet: necu	
电接口	订货号	型号	
 插头 M8x1, 3针, 直列式, 绝缘位移接头	562024	NECU-S-M8G3-HX	
 插头 M12x1, A编码, 3针, 直列式, 绝缘位移接头	562027	NECU-S-M12G3-HX	



订货数据 - 插头 NECU-S-ECG4		技术参数 → Internet: necu	
电接口	订货号	型号	
 插头, 方形, 4针, 直列式, 绝缘位移接头	570922	NECU-S-ECG4-HX-Q3	

订货数据 - 信号转换器 SCDN		技术参数 → Internet: scdn	
测量变量	订货号	型号	
 电压	803555	SCDN-2V-EC4-PNLK-L1	

订货数据 - 带电缆插座 NEBV			技术参数 → Internet: nebv		
电接口	电缆长度 [m]	订货号	型号		
 插座, 2针 接口型式 H	飞线 开放式	0.5	566654	NEBV-H1G2-KN-0.5-N-LE2	
		1	566655	NEBV-H1G2-KN-1-N-LE2	
		2.5	566656	NEBV-H1G2-KN-2.5-N-LE2	
		5	566657	NEBV-H1G2-KN-5-N-LE2	
 插座, 2针 接口型式 H	电缆 开放式	0.5	566658	NEBV-H1G2-P-0.5-N-LE2	
		1	566659	NEBV-H1G2-P-1-N-LE2	
		2.5	566660	NEBV-H1G2-P-2.5-N-LE2	
		5	566661	NEBV-H1G2-P-5-N-LE2	

订货数据 - 堵头 B		订货号	型号	PU ¹⁾
气接口				
 M7		174309	B-M7	10
	G1/8	3568	B-1/8	10

1) 每包数量.

订货数据 - 快插接头 QS		订货号	型号	PU ¹⁾
气接口				
 G1/8	气管外径 8 mm	186098	QS-G1/8-8	10
 G1/8	气管外径 8 mm	186109	QS-G1/8-8-l	10

1) 每包数量.