

带接口的真空吸盘 OGVM

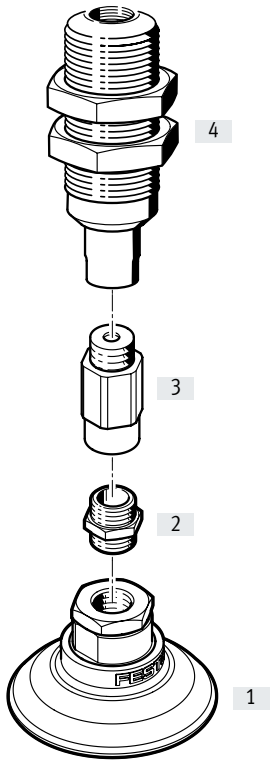
FESTO



产品范围一览

吸盘形状	吸盘结构特点	吸盘 \varnothing 或吸盘规格 [mm]	真空接口	材料		→ 页码/ Internet	
				NBR	HNBR		
圆形	扁平						
		OGVM-...S	30, 40, 50, 60, 80, 100, 125	内螺纹 G1/4	■	-	5
	钟形						
		OGVM-...G	20, 30, 45, 60, 80	内螺纹 G1/4	■	-	7
	波纹状, 1.5 圈褶						
		OGVM-...A	20, 30, 40, 50, 100 60, 80, 125	内螺纹 G1/4 内螺纹 G1/4	■ ■	■ -	9
椭圆形	扁平						
		OGVM-...SV	16x55, 20x65, 30x95, 40x85, 50x105, 60x125, 70x145	内螺纹 G1/4	■	-	11
	钟形						
		OGVM-...GV	20x60, 30x80, 40x90	内螺纹 G1/4	■	-	13
	波纹状, 1.5 圈褶						
		OGVM-...AV	30x65 40x85, 55x115, 70x145	内螺纹 G1/4 内螺纹 G1/4	■ ■	■ -	15

外围元件一览



附件	说明	→ 页码/Internet
[1] 带接口吸盘 QGVM		-
[2] 双变径接头 NPFC-D		17
[3] 真空安全阀 ISV	真空安全阀用于在使用多个真空吸盘的应用中当一个或多个吸盘失效时保持真空	17
[4] 长度补偿器 VAL	通过补偿抓取设备的任意超出部分行程或工件厚度的公差差异来轻柔抓取工件	17

型号代码

001	系列
OGVM	完整的真空吸盘


002	吸盘规格
20	20 mm 直径
30	30 mm 直径
40	40 mm 直径
45	45 mm 直径
50	50 mm 直径
60	60 mm 直径
80	80 mm 直径
100	100 mm 直径
125	125 mm 直径
16x55	16x55 mm
20x60	20x60 mm
20x65	20x65 mm
30x65	30x65 mm
30x80	30x80 mm
30x95	30x95 mm
40x85	40x85 mm
40x90	40x90 mm
50x105	50x105 mm
55x115	55x115 mm
60x125	60x125 mm
70x145	70x145 mm

003	吸盘形状
S	圆形, 标准
G	圆形, 钟形
A	圆形, 波纹状, 1.5 圈褶
SV	椭圆形, 标准
GV	椭圆形, 钟形
AV	椭圆形, 波纹状, 1.5 圈褶

004	材料
N	丁腈橡胶
HN	水合丁腈橡胶

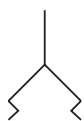
005	真空接口
G14	G1/4

006	螺纹类型
F	内螺纹

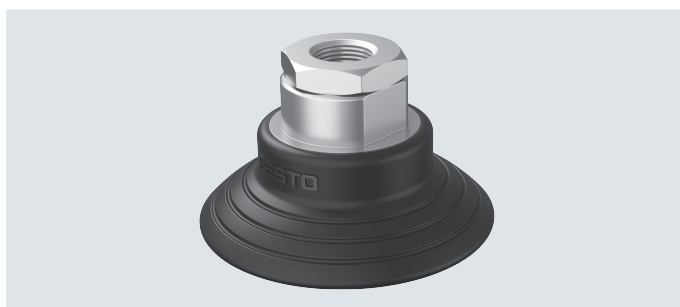

注意

订货数据包括可能的组合。

技术参数



- \varnothing - 直径
30 ... 125 mm
- ! - 温度范围
-20 ... +80°C



主要技术参数									
吸盘 \varnothing	[mm]	30	40	50	60	80	100	125	
真空接口		G1/4							
公称通径	[mm]	4		7	8				
吸盘形状		圆形，扁平							
安装方式		通过真空端口							
接口位置		顶部							
安装位置		任意							
最小工件直径	[mm]	35	37.5	45	70	70	100	135	
吸盘体积	[cm ³]	1.8	4.4	8.4	15	35	68	132	
保持力，额定工作压力为 -0.6 bar	[N]	36	53	90	120	225	351	606	
横向力，额定工作压力为 -0.6 bar	[N]	35	53	99	64	113	140	429	

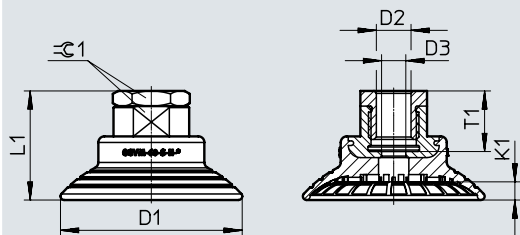
工作和环境条件									
工作压力	[bar]	-0.95 ... 0							
工作介质		大气，基于 ISO 8573-1:2010 [7:--]							
环境温度	[°C]	-20 ... +80							
耐腐蚀等级 CRC ¹⁾		2							

1) 耐腐蚀等级 2，符合 Festo FN 940 070 标准
中度耐腐蚀能力。有可能会产生冷凝水的应用场合。用于表面装饰要求的外部可视件，与典型的工业应用场合环境气候直接接触。

材料									
肖氏硬度		60 ±5							
吸盘		NBR							
		颜色: 黑色							
螺纹耳轴		精制铝合金							
材料注意事项		RoHS 合规							

技术参数

尺寸

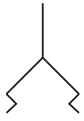
CAD 相关数据 → www.festo.com

型号	D1 ∅	D2	D3 ∅	K1	L1	T1	≈ 1
OGVM-30	30	G1/4	4	3	20	12	17
OGVM-40	40	G1/4	4	4	22	12	17
OGVM-50	50	G1/4	7	5	33	20	22
OGVM-60	60	G1/4	8	6	36	20	22
OGVM-80	80	G1/4	8	7.6	40	20	22
OGVM-100	100	G1/4	8	9.5	41	20	22
OGVM-125	125	G1/4	8	12.5	48	20	22

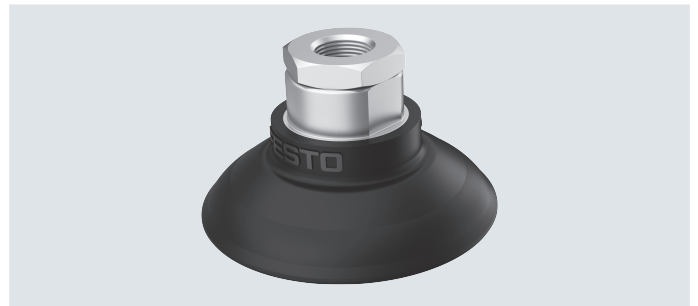
订货数据

吸盘 ∅ [mm]	吸盘高度补偿器 [mm]	重量 [g]	订货号	型号
丁腈橡胶				
30	3	8	8073816	OGVM-30-S-N-G14F
40	4	10	8073817	OGVM-40-S-N-G14F
50	5	30	8073818	OGVM-50-S-N-G14F
60	6	40	8073819	OGVM-60-S-N-G14F
80	7.6	65	8073820	OGVM-80-S-N-G14F
100	9.5	100	8073821	OGVM-100-S-N-G14F
125	12.5	151	8073822	OGVM-125-S-N-G14F

技术参数



- \varnothing - 直径
20 ... 80 mm
- \downarrow - 温度范围
-20 ... +80°C



主要技术参数

吸盘 \varnothing	[mm]	20	30	45	60	80
真空接口		G1/4				
公称通径	[mm]	3		4	6	7
吸盘形状		圆形, 钟形				
安装方式		通过真空端口				
接口位置		顶部				
安装位置		任意				
最小工件直径	[mm]	12.5	17.5	25	27.5	45
吸盘体积	[cm ³]	1.2	2.6	9.4	22	48
保持力, 额定工作压力为 -0.6 bar	[N]	18	32	77	143	220
横向力, 额定工作压力为 -0.6 bar	[N]	28	62	117	216	241

工作和环境条件

工作压力	[bar]	-0.95 ... 0
工作介质		大气, 基于 ISO 8573-1:2010 [7:--]
环境温度	[°C]	-20 ... +80
耐腐蚀等级 CRC ¹⁾		2

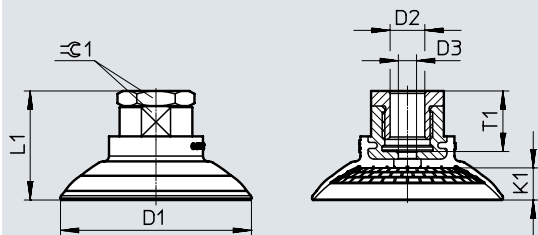
- 1) 耐腐蚀等级 2, 符合 Festo FN 940 070 标准
中度耐腐蚀能力。有可能会产生冷凝水的应用场合。用于表面装饰要求的外部可视件, 与典型的工业应用场合环境气候直接接触。

材料

肖氏硬度	60 ±5
吸盘	NBR 颜色: 黑色
螺纹耳轴	精制铝合金
材料注意事项	RoHS 合规

技术参数

尺寸

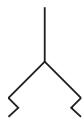
CAD 相关数据 → www.festo.com

型号	D1 ∅	D2	D3 ∅	K1	L1	T1	☁ 1
OGVM-20	22	G1/4	3	4	22	12	15
OGVM-30	30	G1/4	3	5	22	12	15
OGVM-45	47	G1/4	4	7.8	24.5	12	17
OGVM-60	63	G1/4	6	10.6	36	20	22
OGVM-80	83	G1/4	7	12.8	40	20	22

订货数据

吸盘 ∅ [mm]	吸盘高度补偿器 [mm]	重量 [g]	订货号	型号
丁腈橡胶				
20	4	6	8073847	OGVM-20-G-N-G14F
30	5	7	8073848	OGVM-30-G-N-G14F
45	7.8	13	8073831	OGVM-45-G-N-G14F
60	10.6	29	8073832	OGVM-60-G-N-G14F
80	12.8	51	8073833	OGVM-80-G-N-G14F

技术参数



- ∅ - 直径
20 ... 125 mm
- ! - 温度范围
-20 ... +120°C



主要技术参数										
吸盘 ∅	[mm]	20	30	40	50	60	80	100	125	
真空接口		G1/4								
公称通径	[mm]	4			7	8				
吸盘形状		圆形，波纹状，带 1.5 圈褶								
安装方式		通过真空端口								
接口位置		顶部								
安装位置		任意								
最小工件直径	[mm]	12.5	25	30	35	40	75	90	140	
吸盘体积	[cm ³]	2	5.5	7.8	15	28	64	115	241	
保持力，额定工作压力为 -0.6 bar	OGVM-...-N [N]	15	37	60	90	140	246	379	587	
	OGVM-...-HN [N]	18	37	69	93	-	-	381	-	
横向力，额定工作压力为 -0.6 bar	OGVM-...-N [N]	15	31	62	72	126	225	346	426	
	OGVM-...-HN [N]	18	38	97	84	-	-	147	-	

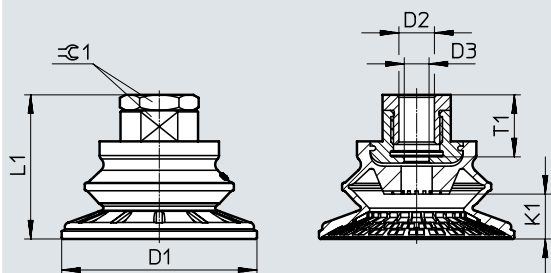
工作和环境条件										
型号		OGVM-...-N				OGVM-...-HN				
工作压力	[bar]	-0.95 ... 0								
工作介质		大气，基于 ISO 8573-1:2010 [7:~:]								
环境温度	[°C]	-20 ... +80				+10 ... +120				
耐腐蚀等级 CRC ¹⁾		2								

1) 耐腐蚀等级 2，符合 Festo FN 940 070 标准
中度耐腐蚀能力。有可能会产生冷凝水的应用场合。用于表面装饰要求的外部可视件，与典型的工业应用场合环境气候直接接触。

材料										
型号		OGVM-...-N				OGVM-...-HN				
肖氏硬度		60 ±5								
吸盘		NBR				HNBR				
		颜色: 黑色				颜色: 灰色				
螺纹耳轴		精制铝合金								
材料注意事项		RoHS 合规								

技术参数

尺寸

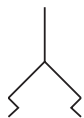
CAD 相关数据 → www.festo.com


型号	D1 ∅	D2	D3 ∅	K1	L1	T1	☉ 1
OGVM-20	22	G1/4	4	5.8	25	12	17
OGVM-30	32	G1/4	4	9	28	12	17
OGVM-40	42	G1/4	4	10	29	12	17
OGVM-50	52	G1/4	7	11.5	42	20	22
OGVM-60	63	G1/4	8	14.5	46.5	20	22
OGVM-80	83	G1/4	8	22	55	20	22
OGVM-100	103	G1/4	8	26	62	20	22
OGVM-125	128	G1/4	8	32	73	20	22

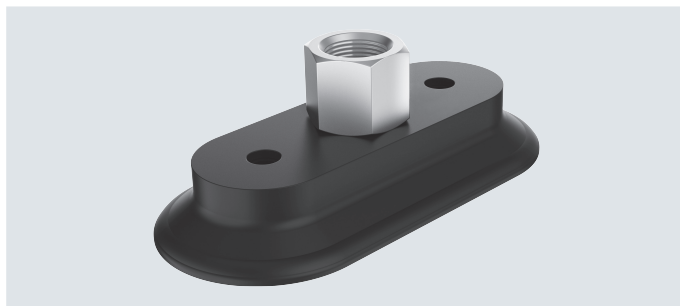
订货数据

吸盘 ∅ [mm]	吸盘高度补偿器 [mm]	重量 [g]	订货号	型号
丁腈橡胶				
20	5.8	12	8073834	OGVM-20-A-N-G14F
30	9	15	8073835	OGVM-30-A-N-G14F
40	10	17	8073836	OGVM-40-A-N-G14F
50	11.5	41	8073837	OGVM-50-A-N-G14F
60	14.5	50	8073838	OGVM-60-A-N-G14F
80	22	75	8073839	OGVM-80-A-N-G14F
100	26	109	8073840	OGVM-100-A-N-G14F
125	32	188	8073841	OGVM-125-A-N-G14F
水合丁腈橡胶				
20	5.8	12	8073842	OGVM-20-A-HN-G14F
30	9	15	8073843	OGVM-30-A-HN-G14F
40	10	17	8073844	OGVM-40-A-HN-G14F
50	11.5	41	8073845	OGVM-50-A-HN-G14F
100	26	109	8073846	OGVM-100-A-HN-G14F

技术参数



-  - 温度范围
-20 ... +80°C



主要技术参数								
吸盘规格	[mm]	16x55	20x65	30x95	40x85	50x105	60x125	70x145
真空接口		G1/4						
公称通径	[mm]	3	6				8	
吸盘形状		椭圆形, 扁平						
安装方式		通过真空端口						
接口位置		顶部						
安装位置		任意						
最小工件直径	[mm]	10	20	40	50	75	75	90
吸盘体积	[cm ³]	2	3.6	9.6	13	25	44	70
保持力, 额定工作压力为 -0.6 bar	[N]	36	66	146	150	240	345	630
垂直横向力, 额定工作压力为 -0.6 bar	[N]	40	76	114	92	174	324	455

工作和环境条件	
工作压力	[bar] -0.95 ... 0
工作介质	大气, 基于 ISO 8573-1:2010 [7:-:]
环境温度	[°C] -20 ... +80
耐腐蚀等级 CRC ¹⁾	2

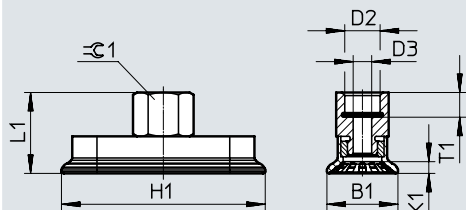
1) 耐腐蚀等级 2, 符合 Festo FN 940 070 标准

中度耐腐蚀能力。有可能会产生冷凝水的应用场合。用于表面装饰要求的外部可视件, 与典型的工业应用场合环境气候直接接触。

材料	
肖氏硬度	60 ±5
吸盘	NBR 颜色: 黑色
螺纹耳轴	精制铝合金
材料注意事项	RoHS 合规

技术参数

尺寸

CAD 相关数据 → www.festo.com

型号	B1	D2	D3 ∅	H1	K1	L1	T1	$\approx \text{G} 1$
OGVM-16x55	16	G1/4	3	56	3	34	8	17
OGVM-20x65	23	G1/4	6	66	3	26	8	17
OGVM-30x95	32	G1/4	6	97	3	27	8	17
OGVM-40x85	40	G1/4	6	86	4	28	8	17
OGVM-50x105	50	G1/4	8	106	5	30	8	17
OGVM-60x125	60	G1/4	8	127	6	32	8	17
OGVM-70x145	70	G1/4	8	146	7	33	8	17

订货数据

吸盘规格
[mm]吸盘高度补偿器
[mm]重量
[g]

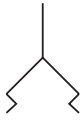
订货号

型号

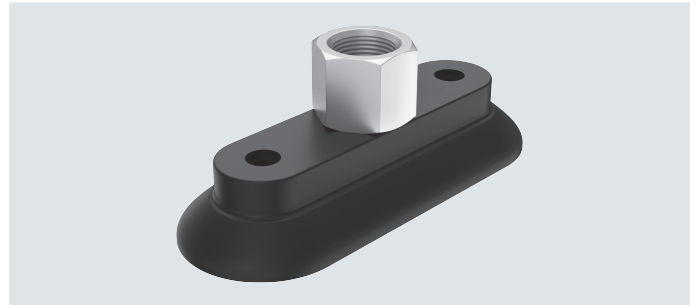
丁腈橡胶

16x55	3	29	8073852	OGVM-16X55-SV-N-G14F
20x65	3	21	8073853	OGVM-20X65-SV-N-G14F
30x95	3	44	8073854	OGVM-30X95-SV-N-G14F
40x85	4	38	8073855	OGVM-40X85-SV-N-G14F
50x105	5	67	8073856	OGVM-50X105-SV-N-G14F
60x125	6	86	8073857	OGVM-60X125-SV-N-G14F
70x145	7	124	8073858	OGVM-70X145-SV-N-G14F

技术参数



- 🌡️ - 温度范围
-20 ... +80°C



主要技术参数

吸盘规格	[mm]	20x60	30x80	40x90
真空接口		G1/4		
公称通径	[mm]	6		
吸盘形状		椭圆形, 钟形		
安装方式		通过真空端口		
接口位置		顶部		
安装位置		任意		
最小工件直径	[mm]	12.5	20	35
吸盘体积	[cm ³]	5	10	15.8
保持力, 额定工作压力为 -0.6 bar	[N]	81	120	311
垂直横向力, 额定工作压力为 -0.6 bar	[N]	103	201	192

工作和环境条件

工作压力	[bar]	-0.95 ... 0
工作介质		大气, 基于 ISO 8573-1:2010 [7:-:]
环境温度	[°C]	-20 ... +80
耐腐蚀等级 CRC ¹⁾		2

1) 耐腐蚀等级 2, 符合 Festo FN 940 070 标准

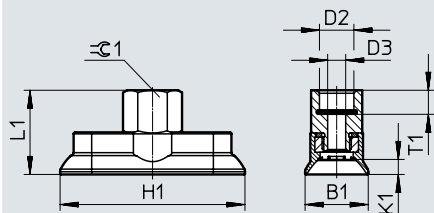
中度耐腐蚀能力。有可能会产生冷凝水的应用场合。用于表面装饰要求的外部可视件, 与典型的工业应用场合环境气候直接接触。

材料

肖氏硬度	60 ±5
吸盘	NBR 颜色: 黑色
螺纹耳轴	精制铝合金
材料注意事项	RoHS 合规

技术参数

尺寸

CAD 相关数据 → www.festo.com

型号	B1	D2	D3 ∅	H1	K1	L1	T1	≈☉ 1
OGVM-20x60	21	G1/4	6	61.5	5	28	8	17
OGVM-30x80	31	G1/4	6	81	6	29	8	17
OGVM-40x90	40.5	G1/4	6	95.5	6	29	8	17

订货数据

吸盘规格
[mm]吸盘高度补偿器
[mm]重量
[g]

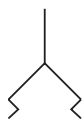
订货号

型号

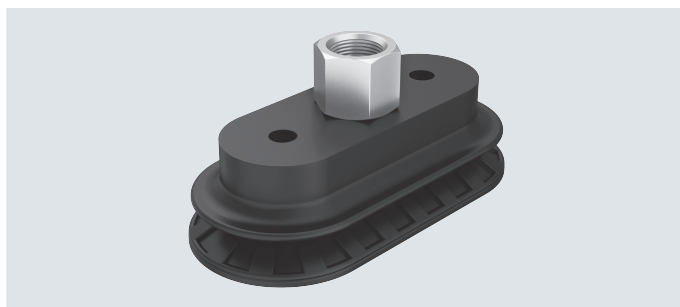
丁腈橡胶

20x60	5	16	8073862	OGVM-20X60-GV-N-G14F
30x80	6	26	8073863	OGVM-30X80-GV-N-G14F
40x90	6	40	8073864	OGVM-40X90-GV-N-G14F

技术参数



- 🌡️ - 温度范围
-20 ... +120°C



主要技术参数					
吸盘规格	[mm]	30x65	40x85	55x115	70x145
真空接口		G1/4			
公称通径	[mm]	6		8	
吸盘形状		椭圆形，波纹状，带 1.5 圈褶			
安装方式		通过真空端口			
接口位置		顶部			
安装位置		任意			
最小工件直径	[mm]	15	30	50	70
吸盘体积	[cm ³]	11.5	23.5	52	111
保持力，额定工作压力为	OGVM-...-N [N]	66	126	200	446
-0.6 bar	OGVM-...-HN [N]	75	-	-	-
垂直横向力，额定工作压力为	OGVM-...-N [N]	104	173	234	592
-0.6 bar	OGVM-...-HN [N]	75	-	-	-

工作和环境条件			
型号		OGVM-...-N	OGVM-...-HN
工作压力	[bar]	-0.95 ... 0	
工作介质		大气，基于 ISO 8573-1:2010 [7:-:]	
环境温度	[°C]	-20 ... +80	+10 ... +120
耐腐蚀等级 CRC ¹⁾		2	

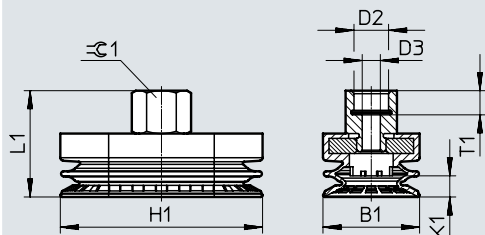
1) 耐腐蚀等级 2，符合 Festo FN 940 070 标准

中度耐腐蚀能力。有可能会产生冷凝水的应用场合。用于表面装饰要求的外部可视件，与典型的工业应用场合环境气候直接接触。

材料			
型号		OGVM-...-N	OGVM-...-HN
肖氏硬度		60 ±5	
吸盘		NBR	HNBR
		颜色: 黑色	颜色: 灰色
螺纹耳轴		精制铝合金	
材料注意事项		RoHS 合规	

技术参数

尺寸

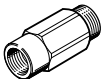

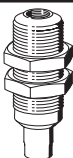
CAD 相关数据 → www.festo.com

型号	B1	D2	D3 ∅	H1	K1	L1	T1	≈ 1
OGVM-30x65	32	G1/4	6	67	7	35	8	17
OGVM-40x85	42	G1/4	6	87	9	38	8	17
OGVM-55x115	56	G1/4	8	118	13	43	8	17
OGVM-70x145	72	G1/4	8	148	16.5	47	8	17

订货数据

吸盘规格 [mm]	吸盘高度补偿器 [mm]	重量 [g]	订货号	型号
丁腈橡胶				
30x65	7	48	8073865	OGVM-30X65-AV-N-G14F
40x85	9	57	8073866	OGVM-40X85-AV-N-G14F
55x115	13	76	8073867	OGVM-55X115-AV-N-G14F
70x145	16.5	156	8073868	OGVM-70X145-AV-N-G14F
氢化丁腈橡胶				
30x65	7	48	8073869	OGVM-30X65-AV-HN-G14F

附件

真空安全阀 ISV		订货号	型号	技术参数 → Internet: isv
	气接口 G1/4	33970	ISV-1/4	
变径接头 NPFC-D		订货号	型号	技术参数 → Internet: npfc
	气接口 G1/4	8030272	NPFC-D-2G14-M	
长度补偿器 VAL		订货号	型号	技术参数 → Internet: val
	真空接口 G1/4	151211	VAL-1/4-20	