

# 快插接头 NPQR

**FESTO**



## 主要特性

## 应用场景



轻松选择合适的接头。Festo 为每一个连接提供可靠的解决方案。便利的快插接头系统包括1000多个型号的标准和功能性接头。

气管/接头组合概览			
应用场景	接头	气管	简要说明
常规	QS	PEN	适合各种类型的任务，且价格优惠。采用高抗性材料，弹性佳，弯曲半径经过优化，便于安装。在动态应用场合中具备高耐磨性。
	QS	PUN	拥有多种不同型号的组合选择，因此，在各种标准应用场合中具备极高的灵活性。
	QS	PAN	可满足所有要求，甚至适用于压力和温度范围均有所增大的标准应用场合。
高压力	NPQM	PAN-MF	符合 DIN 标准 73378: 非常适合用于移动气动元件。适用于压力范围大且温度范围更大的应用场合。
	NPQH	PAN-R	功能强大，最大压力达 20 bar，例如，在使用增压器 DPA 的应用场合中。
耐化、耐水解、食品安全	NPQP	PLN	耐清洁剂，符合 FDA 规定，且经济实惠。可代替不锈钢接头组合。
	NPKA	PUN-H	耐水解，适合有水应用。组合适用于洁净室中，符合 FDA 规定，采用 100% 聚合物制成，耐腐蚀。采用“一卡到位原则”，非常易于安装。
	NPQH	PFAN/PTFEN	用于高达 150 °C 的高温环境中。食品级，符合 FDA 规定，且耐清洁剂。
	NPCK	PFAN/PTFEN	采用管接螺母无边设计，易于清洁。非常耐腐蚀 (CRC 4)，且符合 FDA 规定。适合多种介质。
	CRQS	PFAN/PTFEN	非常耐腐蚀 (CRC 4)，耐酸碱。
耐化、耐水解	NPQR	PFAN/PTFEN	经过优化的无边设计，不易积灰，食品级 - 价格优惠。可用于高达 150 °C 的高温环境中。最大压力达 16 bar。达到最高耐腐蚀等级 (CRC 4)。
抗静电	NPQM	PUN-CM	抗静电气管与坚固的金属接头组合：最大程度地保护电气和电子元件。
阻燃	NPQM	PUN-V0	因具备阻燃性，在存在火灾风险的场合使用非常安全。已根据 DIN 5510-2 对气管进行测试。
耐焊渣	NPQH	PUN-V0-C	非常适合存在焊渣的应用场合。所有直径的气管管壁厚度均为 2 mm，非常可靠。
	QS-V0	PAN-V0	采用有特殊接头的双壁气管，即便近距离接触焊渣，仍可确保安全。

## 主要特性

## 快插接头产品范围

QSM, mini 系列

技术参数上官网搜: qsm



小型快插接头用于在局促的安装空间内实现最大的元件密度。用于最高温度达 80°C、最大压力达 14 bar 的气动应用场合。适用气管外径包括 2, 3, 4 和 6 mm, 可配合连接螺纹: M3, M5, M6, M7, R1/8 和 G1/8。

QS, 标准系列

技术参数上官网搜: qs



多种快插接头选择, 用于最高温度达 80°C、最大压力达 14 bar 的气动应用场合。适用气管外径包括 4, 6, 8, 10, 12, 16 和 22 mm, 可配合连接螺纹: R1/8 ... R1/2 和 G1/8 ... G3/4。

CRQS, 不锈钢

技术参数上官网搜: crqs



不锈钢快插接头。高耐腐蚀等级 CRC 4, 且耐化学品, 经认证可用于食品包装行业。用于最高温度达 120°C、最大压力达 10 bar 的气动应用场合。适用气管外径包括 4, 6, 8, 10, 12 和 16 mm, 可配合连接螺纹: M5 和 R1/8 ... R1/2。

QS-V0, 耐焊渣

技术参数上官网搜: qs-v0



阻燃型快插接头适用于所有存在火灾风险的场合, 例如, 汽车行业和建筑行业中的焊接系统。用于最高温度达 60°C、最大压力达 10 bar 的气动应用场合。适用气管外径包括 4, 6, 8, 10 和 12 mm, 可配合连接螺纹: R1/8 ... R1/2 和 G1/8 ... G1/2。

NPQH

技术参数上官网搜: npqh



坚固的金属快插接头均为镀镍黄铜(采用化学方法)材质。高耐腐蚀等级 CRC 3, 且耐化学品。用于最高温度达 150°C、最大压力达 20 bar 的气动应用场合。适用气管外径包括 4, 6, 8, 10, 12 和 14 mm, 可配合连接螺纹: M5, M7 和 G1/8 ... G1/2。

NPQM

技术参数上官网搜: npqm



价格实惠的金属快插接头, 用于最高温度 70°C、最大压力达 16 bar 的气动应用场合。适用气管外径包括 3, 4, 6, 8, 10, 12 和 14 mm, 可配合连接螺纹: M5, M7 和 G1/8 ... G1/2。

NPQP

技术参数上官网搜: npqp



聚丙烯接头, 用于受介质影响严重的应用场合中。用于最高温度达 60°C、最大压力达 10 bar 的气动应用场合。适用气管外径包括 4, 6, 8, 10 和 12 mm, 可配合连接螺纹: R1/8 ... R1/2。

NPQR, 不锈钢

技术参数上官网搜: npqr



不锈钢快插接头。最高耐腐蚀等级 CRC 4, 且耐化学品。食品级, 可用于食品包装行业。用于最高温度达 150°C、最大压力达 16 bar 的气动应用场合。适用气管外径包括 4, 6, 8, 10 和 12 mm, 可配合连接螺纹: M5, M7 和 G1/8 ... G1/2。

## 主要特性

### 功能快插接头产品范围

QSK, 快插接头, 自密封

技术参数上官网搜: qsk



气管断开后, 阻断气流的快插接头。用于最高温度达 60°C、最大压力达 14 bar 的气动应用场合。适用气管外径包括 4, 6, 8, 10 和 12 mm, 可配合连接螺纹: M5, R1/8 ... R1/2 和 G1/8 ... G1/2。

QSR, 快插接头, 可旋转

技术参数上官网搜: qsr



快插接头, 带旋转接口, 可旋转 360°。滚珠轴承在旋转运动场合中最大转速可达 500 rpm。用于最高温度达 60°C、最大压力达 14 bar 的气动应用场合。适用气管外径包括 4, 6, 8, 10 和 12 mm, 可配合连接螺纹: M5, R1/8 ... R1/2 和 G1/8 ... G1/2。

### 快拧接头产品范围

NPCK

技术参数上官网搜: npck



不锈钢接头, 用于频繁清洗的场合。最高耐腐蚀等级 (CRC 4)。用于最高温度达 120°C、最大压力达 12 bar 的气动应用场合。适用气管外径包括 4, 6, 8 和 10 mm, 可配合连接螺纹: M5 和 G1/8 ... G3/8。

### 卡扣式接头产品范围

NPKA

技术参数上官网搜: npka



塑料接头, 可单手安装。耐水解, 符合 FDA 规定, 易于清洁。用于最高温度达 60°C、最大压力达 10 bar 的气动应用场合。适用气管外径包括 6 mm, 可配合连接螺纹: G1/8。

## 技术参数

主要技术参数		
气接口 1	外螺纹 M5; M7; G3/8; G1/2	外螺纹 G1/8; G1/4
规格	标准	
结构特点	推挽式	
安装位置	任意	
螺纹预密封方式	密封圈	
额定紧固扭矩 [Nm]	1 ±20%。用于连接螺纹 M5 3 ±20%。用于连接螺纹 M7 6 ±20%。用于连接螺纹 G1/8 (例外情况 NPQR-DK-G18-Q4: 3 ±20%) 7.5 ±20%。用于连接螺纹 G1/4 9 ±20%。用于连接螺纹 G3/8 9 ±20%。用于连接螺纹 G1/2	
气管插入深度 [mm]	14。用于气管外径 4 mm 13.5。用于气管外径 6 mm 16.8。用于气管外径 8 mm 19.4。用于气管外径 10 mm 22.4。用于气管外径 12 mm 21.5。用于气管外径 14 mm 23.5。用于气管外径 16 mm	

工作和环境条件		
气接口 2	适用气管外径 4 mm; 6 mm; 8 mm; 10 mm; 12 mm	适用气管外径 14 mm; 16 mm
完整温度范围内的工作压力 [bar]	-0.95 ... +16	-0.95 ... +12
工作介质	压缩空气, 符合 ISO 8573-1:2010 [7:-:-] 水, 见制造商声明 <sup>1)</sup>	
工作/先导介质注意事项	可用润滑介质	
环境温度 <sup>2)</sup> [°C]	-20 ... +150	-5 ... +150
环境温度注意事项	-	配 PUN-H 时: -20 °C - 60 °C
耐腐蚀等级 CRC <sup>3)</sup>	4	
食品安全 <sup>1)</sup>	见补充材料信息	
	NSF/ANSI 169	
证书签发机构	NSF C0556009	

1) 详细信息: [www.festo.com/catalogue/npqr](http://www.festo.com/catalogue/npqr) → Support/Downloads

2) 遵守塑料气管的应用范围

3) 耐腐蚀等级 4, 符合 Festo FN 940 070 标准

超高度耐腐蚀能力。户外暴露于极端腐蚀性条件。暴露于腐蚀性介质的元件, 例如化工或食品行业。这些应用场合需要使用相应的介质进行特殊测试的结果加以支持 (→ 又见 FN 940082)。

## 材料

壳体	高合金不锈钢
解锁环	高合金不锈钢
气管夹紧元件	高合金不锈钢
螺母 (仅 NPQR-H)	高合金不锈钢
O型圈	FPM
气管密封件	FPM
材料注意事项	RoHS 合规

## 气管插拔

插	拔
---	---

要确保牢固固定内部密封件并使其免受损坏, 气管的切割断面必须平整, 并除去毛刺。

1) 将气管插到底。








确保将气管插入内部密封件至关重要。根据气管和密封件的公差位置, 气管与密封件的接触可能会被误认为已插到底部。

2) 轻轻拉动气管, 检查气管接头是否固定牢固。




1) 向下按住解锁环即可轻松拆下气管。小心地从螺纹接头拆下气管。

2) 在重新使用气管前, 应切掉损坏的部分。

产品范围一览

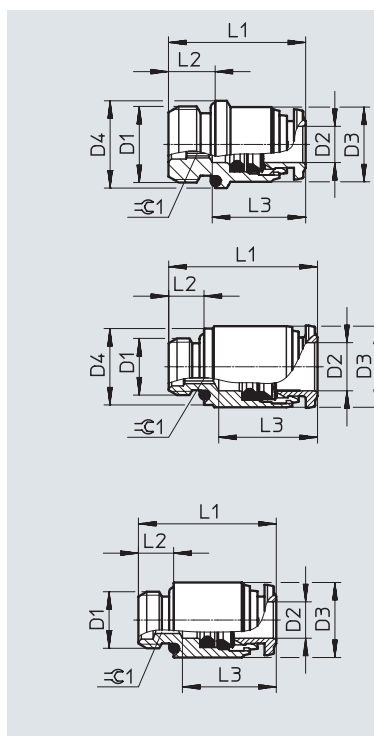
结构特点	派生型	型号	接口 D1			接口 D2		→ 页码
			M 螺纹	G 螺纹	气管外径	气管外径		
直列式	快插接头 - 外螺纹, 带外六角							
		NPQR-DK	M5	-	-	4, 6	8	
			M7	-	-	4, 6		
			-	G1/8	-	4, 6, 8, 10		
			-	G1/4	-	6, 8, 10		
			-	G3/8	-	8, 10, 12		
			-	G1/2	-	12, 14, 16		
	快插接头							
		NPQR-D	-	-	4	4	9	
			-	-	6	6		
			-	-	8	8		
			-	-	10	10		
			-	-	12	12		
			-	-	14	14		
			-	-	16	16		
	NPQR-D 变径	-	-	6	4	9		
		-	-	8	6			
		-	-	10	8			
		-	-	12	10			
		-	-	16	12			
穿板式快插接头								
	NPQR-H	-	-	4	4	10		
		-	-	6	6			
		-	-	8	8			
		-	-	10	10			
		-	-	12	12			
堵头								
	NPQR-BK	M5	-	-	-	10		
		M7	-	-	-			
		-	G1/8	-	-			
		-	G1/4	-	-			
		-	G3/8	-	-			
L 型								
L 型快插接头 - 外螺纹, 带外六角								
	NPQR-L	M5	-	-	4, 6	11		
		-	G1/8	-	4, 6, 8			
		-	G1/4	-	6, 8, 10			
		-	G3/8	-	10, 12			
		-	G1/2	-	12, 14, 16			
L 型快插接头								
	NPQR-L	-	-	4	4	11		
		-	-	6	6			
		-	-	8	8			
		-	-	10	10			
		-	-	12	12			
		-	-	14	14			
		-	-	16	16			

## 产品范围一览

结构特点	派生型	型号	接口 D1			接口 D2		→ 页码
			M 螺纹	G 螺纹	气管外径	气管外径		
T 型		NPQR-T	M5	-	-	4, 6	12	
			-	G1/8	-	6, 8		
-	G1/4	-	8, 10					
-	G3/8	-	10, 12					
-	G1/2	-	12, 16					
	T 型快插接头							
		NPQR-T	-	-	4	4	12	
			-	-	6	6		
			-	-	8	8		
			-	-	10	10		
			-	-	12	12		
			-	-	14	14		
-	-	16	16					
Y 型	Y 型快插接头							
	NPQR-Y	-	-	-	4	4	13	
					6	6		
					8	8		
					10	10		
					12	12		
					16	16		

## 技术参数

快插接头 NPQR-DK  
外螺纹，带外六角



NPQR-DK-G18-Q4  
NPQR-DK-G14-Q6  
NPQR-DK-G38-Q8  
NPQR-DK-G38-Q10  
NPQR-DK-G12-Q12  
NPQR-DK-G12-Q14

NPQR-DK-M5-Q4  
NPQR-DK-M7-Q4  
NPQR-DK-G18-Q8  
NPQR-DK-G18-Q10  
NPQR-DK-G14-Q10

NPQR-DK-M5-Q6  
NPQR-DK-M7-Q6  
NPQR-DK-G18-Q6  
NPQR-DK-G14-Q8  
NPQR-DK-G38-Q12  
NPQR-DK-G12-Q16

### 尺寸和订货数据

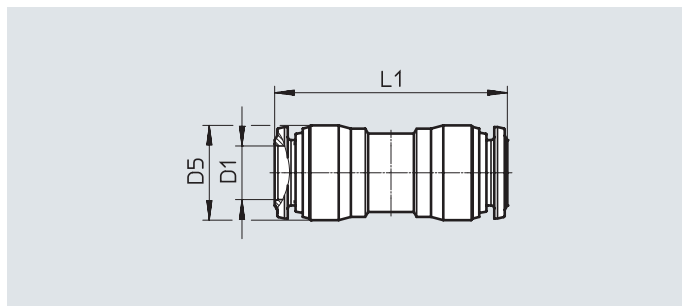
气接口		公称通径	尺寸 [mm]						重量/件	订货号	型号	PU <sup>1)</sup>
外螺纹	适用气管外径		D3 ∅	D4 ∅	L1	L2	L3	⊖C1				
D1	D2	[mm]							[g]			
<b>M 螺纹，带密封圈</b>												
M5	4	2.1	9.8	8	19.5	4	14	2	5.4	8085657	NPQR-DK-M5-Q4	1
	6	2.6	10	-	20.1	4	13.5	2.5	5.7	8085659	NPQR-DK-M5-Q6	1
M7	4	2.6	9.8	9.4	21	5	14	2.5	6.2	8085658	NPQR-DK-M7-Q4	1
	6	4.2	10	-	21	5	13.5	4	5.8	8085660	NPQR-DK-M7-Q6	1
<b>G 螺纹，带密封圈</b>												
G1/8	4	2.6	10	12.9	19.5	6	14	2.5	7.5	8085661	NPQR-DK-G18-Q4	1
	6	4.2	12.8	-	23.5	6	16	4	11.4	8085662	NPQR-DK-G18-Q6	1
	8	5.3	13.8	13	25.5	6	16.8	5	14.7	8085663	NPQR-DK-G18-Q8	1
	10	5.3	17	13	28.5	6	19.4	5	19.1	8087695	NPQR-DK-G18-Q10	1
G1/4	6	4.2	12.8	15	23.5	8	16	4	12.8	8085664	NPQR-DK-G14-Q6	1
	8	6.3	15	-	23.5	8	16.8	6	14.4	8085665	NPQR-DK-G14-Q8	1
	10	6.3	16.8	16	29.5	8	19.4	6	22.6	8085666	NPQR-DK-G14-Q10	1
G3/8	8	6.3	14	20	22	9	16.8	6	20.5	8086953	NPQR-DK-G38-Q8	1
	10	7.3	17	20	26.5	9	19.4	7	24.3	8085667	NPQR-DK-G38-Q10	1
	12	8.4	20	-	33	9	22.4	8	36.5	8085668	NPQR-DK-G38-Q12	1
G1/2	12	8.4	20	24.8	30.5	10	22.4	8	40.7	8085669	NPQR-DK-G12-Q12	1
	14	11.6	21.5	24.8	29.5	10	21.5	10	46.8	8085670	NPQR-DK-G12-Q14	1
	16	12.6	24	24.8	36	10	23.5	12	49	8085671	NPQR-DK-G12-Q16	1

1) 单位包装数量

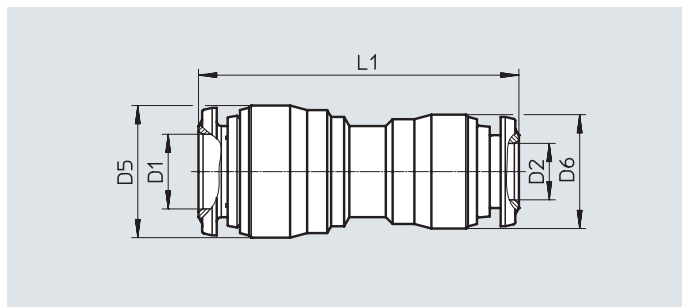


## 技术参数

## 快插接头 NPQR-D



## 变径



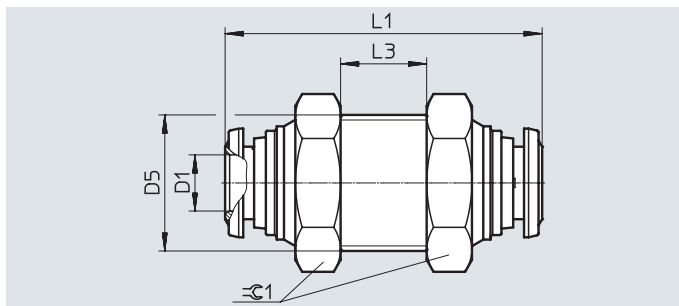
气接口		公称通径	尺寸 [mm]			重量/件	订货号	型号	PU <sup>1)</sup>
适用气管外径	适用气管外径		D5 ∅	D6 ∅	L1				
D1	D2	[mm]			[g]				
4	4	3	10.3	-	30	9.8	8085697	NPQR-D-Q4-E	1
6	6	5	12.5	-	34	15	8085698	NPQR-D-Q6-E	1
8	8	7	14.5	-	35.5	19.4	8085699	NPQR-D-Q8-E	1
10	10	9	17.5	-	41	32.4	8085700	NPQR-D-Q10-E	1
12	12	11	20.5	-	47	49.1	8085701	NPQR-D-Q12-E	1
14	14	13	21.5	-	45	36.1	8085702	NPQR-D-Q14-E	1
16	16	15	24	-	53.5	65.6	8085703	NPQR-D-Q16-E	1
变径									
6	4	3	12.5	10.3	32.1	12	8085704	NPQR-D-Q6-Q4	1
8	6	5	14.5	12.5	35	16.7	8085705	NPQR-D-Q8-Q6	1
10	8	7	17.5	14.5	38.5	25.1	8085706	NPQR-D-Q10-Q8	1
12	10	9	20.5	17.5	44	39.6	8085707	NPQR-D-Q12-Q10	1
16	12	11	24	20.5	52.5	60.2	8085708	NPQR-D-Q16-Q12	1

1) 单位包装数量

# 快插接头 NPQR

## 技术参数

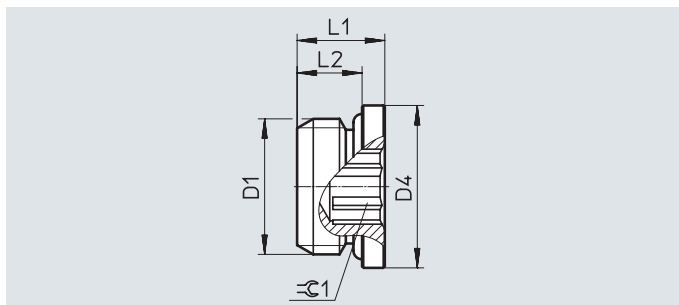
### 穿板式快插接头 NPQR-H



尺寸和订货数据									
气接口	公称通径 [mm]	尺寸 [mm]				重量/件 [g]	订货号	型号	PU <sup>1)</sup>
适用气管外径 D1		D5	L1	L3 max.	$\approx C1$				
4	3	M12x1	31	7	17	24.3	8085729	NPQR-H-Q4-E	1
6	5	M14x1	35	9.5	17	28.3	8085730	NPQR-H-Q6-E	1
8	7	M16x1	36.6	10.5	19	37.1	8085731	NPQR-H-Q8-E	1
10	9	M20x1	42.1	13.3	24	66.8	8085732	NPQR-H-Q10-E	1
12	11	M22x1	48	12.5	26	88.1	8085733	NPQR-H-Q12-E	1
16	15	M27x1.5	53.5	10.4	32	168	8099104	NPQR-H-Q16-E	1

1) 单位包装数量

### 堵头 NPQR-BK



尺寸和订货数据									
气接口	尺寸 [mm]				重量/件 [g]	订货号	型号	PU <sup>1)</sup>	
外螺纹	D4 ∅	L1	L2	$\approx C1$					
<b>M 螺纹, 带密封圈</b>									
M5	8	6	4	2	2.1	8104803	NPQR-BK-M5	1	
M7	9.5	7.5	5	3	2.1	8085672	NPQR-BK-M7	1	
<b>G 螺纹, 带密封圈</b>									
G1/8	14	8.5	6	5	4	8085673	NPQR-BK-G18	1	
G1/4	18	11	8	6	11	8085674	NPQR-BK-G14	1	
G3/8	20	12.5	9	8	17	8085675	NPQR-BK-G38	1	
G1/2	25	13.5	10	10	29	8085676	NPQR-BK-G12	1	

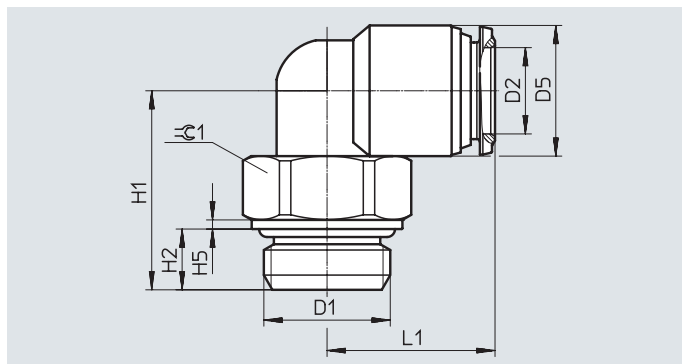
1) 单位包装数量

## 技术参数

## L型快插接头 NPQR-L

外螺纹，带外六角

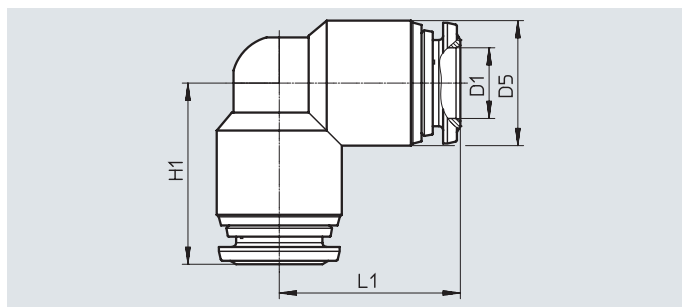
可旋转 360°



尺寸和订货数据												
气接口		公称通径	尺寸 [mm]						重量/件	订货号	型号	PU <sup>1)</sup>
外螺纹	适用气管外径		D5 ∅	H1	H2	H5	L1	≈G1				
D1	D2	[mm]						[g]				
<b>M 螺纹，带密封圈</b>												
M5	4	2	10	16	4	3	15.5	8	8.3	8085679	NPQR-L-M5-Q4	1
	6	2	12.5	17.5	4	3	18	8	13.4	8098626	NPQR-L-M5-Q6	1
<b>G 螺纹，带密封圈</b>												
G1/8	4	2	10	16	6	1	15.5	13	12.1	8085680	NPQR-L-G18-Q4	1
	6	4	12.5	17.5	6	1	18	13	16.4	8085681	NPQR-L-G18-Q6	1
	8	6	14.5	23	6	1	20	13	23.5	8085682	NPQR-L-G18-Q8	1
G1/4	6	4	12.5	20	8	1	18	15	21.6	8085683	NPQR-L-G14-Q6	1
	8	6	14.5	21	8	1	20	15	24.4	8085684	NPQR-L-G14-Q8	1
	10	8	17	27.5	8	0.9	23.5	15	36.5	8085685	NPQR-L-G14-Q10	1
G3/8	10	8	17	25	9	1.5	23.5	20	45	8085686	NPQR-L-G38-Q10	1
	12	10	20.5	30.5	9	1.5	27.5	20	65.3	8085687	NPQR-L-G38-Q12	1
G1/2	12	10	20.5	28.5	10	1.5	27.5	25	73.2	8085688	NPQR-L-G12-Q12	1
	14	12	21.5	33	10	1.5	27.5	25	83.6	8085689	NPQR-L-G12-Q14	1
	16	14	24	36.5	10	1.5	33	25	99.7	8085690	NPQR-L-G12-Q16	1

1) 单位包装数量

## L型快插接头 NPQR-L



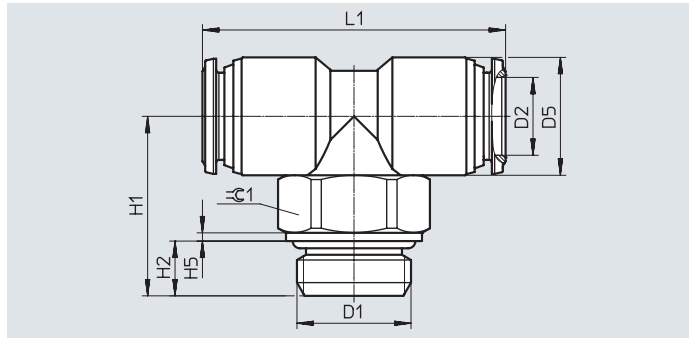
尺寸和订货数据												
气接口		公称通径	尺寸 [mm]			重量/件	订货号	型号	PU <sup>1)</sup>			
适用气管外径	D1		D5 ∅	H1	L1							
	[mm]	[mm]			[g]							
4	3	10	16	16	7.8	8085709	NPQR-L-Q4-E	1				
6	5	12.5	19.5	19.5	14.9	8085710	NPQR-L-Q6-E	1				
8	7	14.5	21	21	20.4	8085711	NPQR-L-Q8-E	1				
10	9	17	24.5	24.5	29.9	8085712	NPQR-L-Q10-E	1				
12	11	20.5	29	29	51.8	8085713	NPQR-L-Q12-E	1				
14	14	21.5	28.5	28.5	51	8085714	NPQR-L-Q14-E	1				
16	16	24	33	33	83.8	8085715	NPQR-L-Q16-E	1				

1) 单位包装数量

技术参数

T型快插接头 NPQR-T

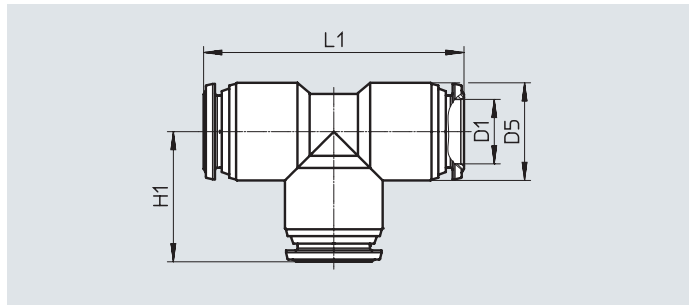
外螺纹，带外六角  
可旋转 360°



尺寸和订货数据		公称通径	尺寸 [mm]						重量/件	订货号	型号	PU <sup>1)</sup>
气接口	适用气管外径		D5 ∅	H1	H2	H5	L1	≈G1				
外螺纹	D1	D2	[mm]						[g]			
<b>M 螺纹，带密封圈</b>												
M5	4	2	10	16	4	3	30.5	8	10.4	8085691	NPQR-T-M5-Q4	1
	6	2.2	12.5	17.5	4	3	36	8	17.1	8099103	NPQR-T-M5-Q6	1
<b>G 螺纹，带密封圈</b>												
G1/8	6	4	12.5	17.5	6	1	36	13	20.4	8085692	NPQR-T-G18-Q6	1
	8	6	14.5	23	6	1	40	13	28.9	8085693	NPQR-T-G18-Q8	1
G1/4	8	6	14.5	21	8	1	40	15	29.9	8085694	NPQR-T-G14-Q8	1
	10	8	17	27.5	8	1	47	15	44	8099100	NPQR-T-G14-Q10	1
G3/8	10	8	17	25	9	1.5	47	20	52.5	8085695	NPQR-T-G38-Q10	1
	12	10	20.5	30.5	9	1.5	55	20	79.8	8099101	NPQR-T-G38-Q12	1
G1/2	12	10	20.5	28.5	10	1.5	55	25	87.7	8099102	NPQR-T-G12-Q12	1
	16	14	24	36.5	10	1.5	65.5	25	132	8085696	NPQR-T-G12-Q16	1

1) 单位包装数量

T型快插接头 NPQR-T

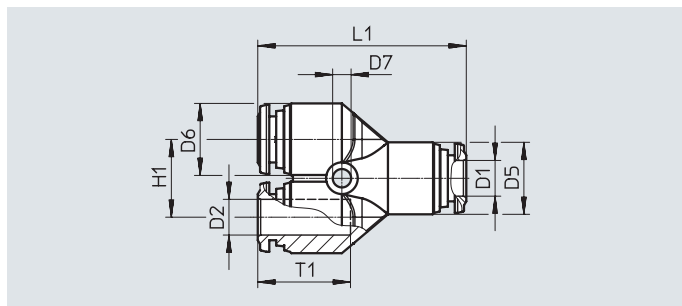


尺寸和订货数据		公称通径	尺寸 [mm]			重量/件	订货号	型号	PU <sup>1)</sup>
气接口	适用气管外径		D5 ∅	H1	L1				
D1		[mm]				[g]			
4	3	10	16	32	10	8085716	NPQR-T-Q4-E	1	
6	5	12.5	19.5	39.5	19.2	8085717	NPQR-T-Q6-E	1	
8	7	14.5	21	42	26.1	8085718	NPQR-T-Q8-E	1	
10	9	17	24.5	49	37.7	8085719	NPQR-T-Q10-E	1	
12	11	20.5	29	58	66.7	8085720	NPQR-T-Q12-E	1	
14	14	21.5	28.5	57.5	64.5	8085721	NPQR-T-Q14-E	1	
16	16	24	32.8	65.5	114.7	8085722	NPQR-T-Q16-E	1	

1) 单位包装数量

## 技术参数

## Y型快插接头 NPQR-Y



尺寸和订货数据												
气接口	公称通 径	尺寸 [mm]							重量/件	订货号	型号	PU <sup>1)</sup>
适用气管外径		D2 ∅	D5 ∅	D6 ∅	D7 ∅	H1	L1	T1				
D1	[mm]								[g]			
4	3	4	10	10	3.2	11	31	14	12.1	8085723	NPQR-Y-Q4-E	1
6	5	6	12.5	12.5	3.2	13.5	36	16	21.3	8085724	NPQR-Y-Q6-E	1
8	7	8	14.5	14.5	3.2	15.5	40	17	31	8085725	NPQR-Y-Q8-E	1
10	9	10	17	17	4.2	18.5	47.5	19.5	60.6	8085726	NPQR-Y-Q10-E	1
12	11	12	20.5	20.5	4.2	21.5	56.2	22.5	73.6	8085727	NPQR-Y-Q12-E	1
16	15	16	24	24	5.2	25	62	23.5	140.9	8085728	NPQR-Y-Q16-E	1

1) 单位包装数量