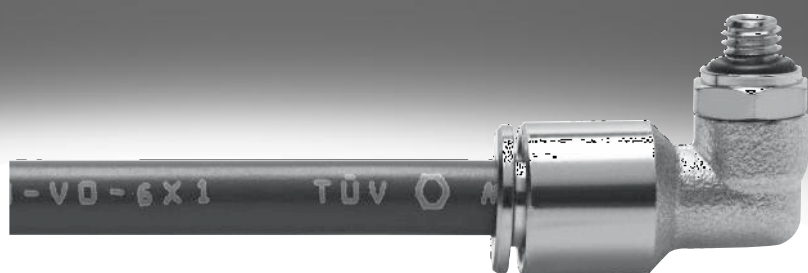


# 快插接头 NPQM

FESTO



## 主要特性

## 应用场景



轻松选择合适的接头。Festo 为每一个连接提供可靠的解决方案。便利的快插接头系统包括1000多个型号的标准和功能性接头。

气管/接头组合概览	接头	气管	简要说明
常规	QS	PEN	适合各种类型的任务，且价格优惠。采用高抗性材料，弹性佳，弯曲半径经过优化，便于安装。在动态应用场合中具备高耐磨性。
	QS	PUN	拥有多种不同型号的组合选择，因此，在各种标准应用场合中具备极高的灵活性。
	QS	PAN	可满足所有要求，甚至适用于压力和温度范围均有所增大的标准应用场合。
高压	NPQM	PAN-MF	符合 DIN 标准 73378: 非常适合用于移动气动元件。适用于压力范围大且温度范围更大的应用场合。
	NPQH	PAN-R	功能强大，最大压力达 20 bar，例如，在使用增压器 DPA 的应用场合中。
耐化、耐水解、食品安全	NPQP	PLN	耐清洁剂，符合 FDA 规定，且经济实惠。可代替不锈钢接头组合。
	NPKA	PUN-H	耐水解，适合有水应用。组合适用于洁净室中，符合 FDA 规定，采用 100% 聚合物制成，耐腐蚀。采用“一卡到位原则”，非常易于安装。
	NPQH	PFAN/PTFEN	用于高达 150 °C 的高温环境中。食品级，符合 FDA 规定，且耐清洁剂。
	NPCK	PFAN/PTFEN	采用管接螺母无边设计，易于清洁。非常耐腐蚀 (CRC 4)，且符合 FDA 规定。适合多种介质。
	CRQS	PFAN/PTFEN	非常耐腐蚀 (CRC 4)，耐酸碱。
耐化、耐水解	NPQR	PFAN/PTFEN	经过优化的无边设计，不易积灰，食品级 - 价格优惠。可用于高达 150 °C 的高温环境中。最大压力达 16 bar。达到最高耐腐蚀等级 (CRC 4)。
抗静电	NPQM	PUN-CM	抗静电电气管与坚固的金属接头组合：最大程度地保护电气和电子元件。
阻燃	NPQM	PUN-V0	因具备阻燃性，在存在火灾风险的场合使用非常安全。已根据 DIN 5510-2 对气管进行测试。
耐焊渣	NPQH	PUN-V0-C	非常适合存在焊渣的应用场合。所有直径的气管管壁厚度均为 2 mm，非常可靠。
	QS-V0	PAN-V0	采用有特殊接头的双壁气管，即便近距离接触焊渣，仍可确保安全。

## 主要特性

## 快插接头产品范围

QSM, mini 系列

技术参数上官网搜: qsm



小型快插接头用于在局促的安装空间内实现最大的元件密度。用于最高温度达 80°C、最大压力达 14 bar 的气动应用场合。适用气管外径包括 2, 3, 4 和 6 mm, 可配合连接螺纹: M3, M5, M6, M7, R1/8 和 G1/8。

QS, 标准系列

技术参数上官网搜: qs



多种快插接头选择, 用于最高温度达 80°C、最大压力达 14 bar 的气动应用场合。适用气管外径包括 4, 6, 8, 10, 12, 16 和 22 mm, 可配合连接螺纹: R1/8 ... R1/2 和 G1/8 ... G3/4。

CRQS, 不锈钢

技术参数上官网搜: crqs



不锈钢快插接头。高耐腐蚀等级 CRC 4, 且耐化学品, 经认证可用于食品包装行业。用于最高温度达 120°C、最大压力达 10 bar 的气动应用场合。适用气管外径包括 4, 6, 8, 10, 12 和 16 mm, 可配合连接螺纹: M5 和 R1/8 ... R1/2。

QS-V0, 耐焊渣

技术参数上官网搜: qs-v0



阻燃型快插接头适用于所有存在火灾风险的场合, 例如, 汽车行业和建筑行业中的焊接系统。用于最高温度达 60°C、最大压力达 10 bar 的气动应用场合。适用气管外径包括 4, 6, 8, 10 和 12 mm, 可配合连接螺纹: R1/8 ... R1/2 和 G1/8 ... G1/2。

NPQH

技术参数上官网搜: npqh



坚固的金属快插接头均为镀镍黄铜(采用化学方法)材质。高耐腐蚀等级 CRC 3, 且耐化学品。用于最高温度达 150°C、最大压力达 20 bar 的气动应用场合。适用气管外径包括 4, 6, 8, 10, 12 和 14 mm, 可配合连接螺纹: M5, M7 和 G1/8 ... G1/2。

NPQM

技术参数上官网搜: npqm



价格实惠的金属快插接头, 用于最高温度 70°C、最大压力达 16 bar 的气动应用场合。适用气管外径包括 3, 4, 6, 8, 10, 12 和 14 mm, 可配合连接螺纹: M5, M7 和 G1/8 ... G1/2。

NPQP

技术参数上官网搜: npqp



聚丙烯接头, 用于受介质影响严重的应用场合中。用于最高温度达 60°C、最大压力达 10 bar 的气动应用场合。适用气管外径包括 4, 6, 8, 10 和 12 mm, 可配合连接螺纹: R1/8 ... R1/2。

NPQR, 不锈钢

技术参数上官网搜: npqr



不锈钢快插接头。最高耐腐蚀等级 CRC 4, 且耐化学品。食品级, 可用于食品包装行业。用于最高温度达 150°C、最大压力达 16 bar 的气动应用场合。适用气管外径包括 4, 6, 8, 10 和 12 mm, 可配合连接螺纹: M5, M7 和 G1/8 ... G1/2。

## 主要特性

### 功能快插接头产品范围

QSK, 快插接头, 自密封

技术参数上官网搜: qsk



气管断开后, 阻断气流的快插接头。用于最高温度达 60°C、最大压力达 14 bar 的气动应用场合。适用气管外径包括 4, 6, 8, 10 和 12 mm, 可配合连接螺纹: M5, R1/8 ... R1/2 和 G1/8 ... G1/2。

QSR, 快插接头, 可旋转

技术参数上官网搜: qsr



快插接头, 带旋转接口, 可旋转 360°。滚珠轴承在旋转运动场合中最大转速可达 500 rpm。用于最高温度达 60°C、最大压力达 14 bar 的气动应用场合。适用气管外径包括 4, 6, 8, 10 和 12 mm, 可配合连接螺纹: M5, R1/8 ... R1/2 和 G1/8 ... G1/2。

### 快拧接头产品范围

NPCK

技术参数上官网搜: npck



不锈钢接头, 用于频繁清洗的场合。最高耐腐蚀等级 (CRC 4)。用于最高温度达 120°C、最大压力达 12 bar 的气动应用场合。适用气管外径包括 4, 6, 8 和 10 mm, 可配合连接螺纹: M5 和 G1/8 ... G3/8。

### 卡扣式接头产品范围

NPKA

技术参数上官网搜: npka



塑料接头, 可单手安装。耐水解, 符合 FDA 规定, 易于清洁。用于最高温度达 60°C、最大压力达 10 bar 的气动应用场合。适用气管外径包括 6 mm, 可配合连接螺纹: G1/8。

## 技术参数

主要技术参数	
规格	标准
结构特点	推挽式
螺纹上的密封方式	密封圈
额定紧固扭矩 [Nm]	1 ±20%，用于 M5 外螺纹 3 ±20%，用于 M7 外螺纹 6 ±20%，用于 G1/8 外螺纹 7.5 ±20%，用于 G1/4 外螺纹 9 ±20%，用于 G3/8 外螺纹 9 ±20%，用于 G1/2 外螺纹

工作和环境条件	
工作压力，用于整个温度范围 [bar]	-0.95 ... +16
工作介质	压缩空气，符合 ISO 8573-1:2010 [7:-:-]
工作/先导介质注意事项	可用润滑工作介质
环境温度 [°C]	-20 ... +70
耐腐蚀等级 CRC <sup>1)</sup>	1

1) 耐腐蚀等级 CRC 1，符合 Festo FN 940070 标准  
中度耐腐蚀能力。有可能会产生冷凝水的应用场合。用于表面装饰要求的外部可视件，与典型的工业应用场合环境气候直接接触。

材料	NPQM	NPQM-H	NPQM-LK/LH/LFK
壳体	镀镍黄铜		
螺母	-	镀镍黄铜	-
中空螺栓	-	-	镀镍黄铜
气管密封件	NBR		
材料注意事项	RoHS 合规		

### 气管插拔

#### 插

要确保牢固固定内部密封件并使其免受损坏，气管的切割断面必须平整，并除去毛刺。

- 1) 将气管插到底。  
确保将气管插入内部密封件至关重要。根据气管和密封件的公差位置，气管与密封件的接触可能会被误认为已插到底部。
- 2) 轻轻拉动气管，检查气管接头是否固定牢固。




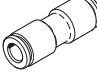
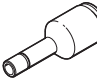
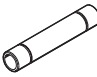

#### 注意

当将插入式轴套作为快速耦合插头适用，确保最佳牢固连接的方法只有适用相同系列的产品。换言之，插入式轴套 NPQM 只能与快插接头 NPQM 配合使用。插入式轴套的槽才能牢固咬合。







#### 拔

- 1) 向下按住解锁环即可轻松拆下气管。小心地从螺纹接头拆下气管。
- 2) 在重新使用气管前，应切掉损坏的部分。

## 产品范围一览

结构特点	派生型	型号	接口 D1				接口 D2			→ Page
			M 螺纹	R 螺纹	G 螺纹	气管外径	插入式轴套 Ø	气管外径	插入式轴套 Ø	
直列式	快插接头 - 外螺纹, 带内/外六角									
		NPQM-D	-	-	G1/8	-	-	4, 6, 8	-	9
					G1/4			6, 8, 10, 12		
					G3/8			8, 10, 12, 14		
					G1/2			10, 12, 14		
	快插接头 - 内螺纹, 带外六角									
		NPQM-D	-	-	G1/8	-	-	4, 6, 8	-	10
					G1/4			6, 8, 10		
	快插接头 - 外螺纹, 带内六角									
		NPQM-DK	M5	-	-	-	-	4, 6	-	10
			M7					4, 6		
	快插接头									
	NPQM-D	-	-	-	4	-	4	-	11	
						6		6		
						8		8		
						10		10		
						12		12		
						14		14		
快插接头, 带插入式轴套										
	NPQM-D	-	-	-	4	-	-	6, 8	11	
						6		4, 8, 10, 12, 14		
						8		6, 10, 12, 14		
						10		12, 14		
						12		14		
插入式轴套										
	NPQM-D	-	-	-	-	4	-	4	12	
							6			6
							8			8
							10			10
							12			12
							14			14
穿板式快插接头										
	NPQM-H	-	-	-	4	-	-	-	12	
						6				
						8				
						10				
						12				

## 产品范围一览

结构特点	派生型	型号	接口 D1				接口 D2		→ Page	
			M 螺纹	R 螺纹	G 螺纹	气管外径	插入式轴套 Ø	气管外径		插入式轴套 Ø
L型	<b>L型快插接头 - 外螺纹, 带外六角</b>									
		NPQM-L	M5	-	-	-	-	4, 6	-	13
			-	-	G1/8	-	-	4, 6, 8		
					G1/4			6, 8, 10, 12		
					G3/8			8, 10, 12, 14		
					G1/2			10, 12, 14		
	<b>L型快插接头 - 外螺纹, 带内六角</b>									
		NPQM-LK	M5	-	-	-	-	3, 4	-	14
			-	-	G1/8	-	-	4, 6, 8		
					G1/4			6, 8, 10		
				G3/8			10			
<b>L L型快插接头 - 外螺纹, 带外六角</b>										
	NPQM-LH	M5	-	-	-	-	4, 6	-	15	
		-	-	G1/8	-	-	4, 6, 8			
				G1/4			6, 8			
				G3/8			8, 10, 12			
<b>2x 复合接头 - 外螺纹, 带内六角</b>										
	NPQM-LFK	-	-	G1/8	-	-	4, 6, 8	-	16	
					G1/4			6, 8		
<b>L型快插接头</b>										
	NPQM-L	-	-	-	4	-	4	-	17	
						6		6		
						8		8		
						10		10		
						12		12		
						14		14		
<b>L型快插接头, 带插入式轴套</b>										
	NPQM-L	-	-	-	4	-	-	4	17	
						6		6		
						8		8		
						10		10		

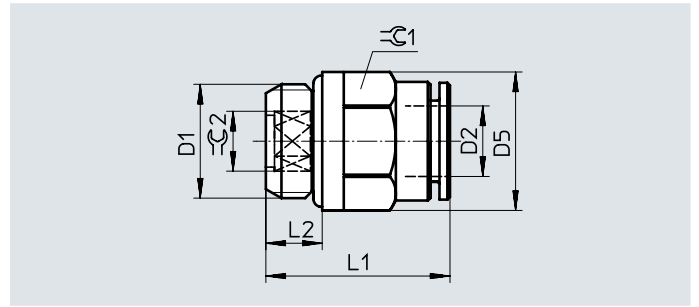
## 产品范围一览

结构特点	派生型	型号	接口 D1				接口 D2			→ Page	
			M 螺纹	R 螺纹	G 螺纹	气管外径	插入式轴套 Ø	气管外径	插入式轴套 Ø		
T型	T型快插接头 - 外螺纹, 带外六角										
		NPQM-T	-	-	-	G1/8	-	-	4, 6, 8	-	18
						G1/4			6, 8, 10		
						G3/8			8, 10, 12		
						G1/2			12		
	T型快插接头										
		NPQM-T	-	-	-	4	-	-	4	-	19
						6			6		
						8			8		
						10			10		
12						12					
T型快插接头, 带插入式轴套											
	NPQM-T	-	-	-	4	-	-	4	-	19	
					6			6			
					8			8			
					10			10			
Y型	Y型快插接头										
		NPQM-Y	-	-	-	4	-	-	4	-	20
						6			6		
						8			8		
						10			10		
						12			12		
		NPQM-Y 变径	-	-	-	6	-	-	4	-	20
						8			6		
						10			8		



## 技术参数

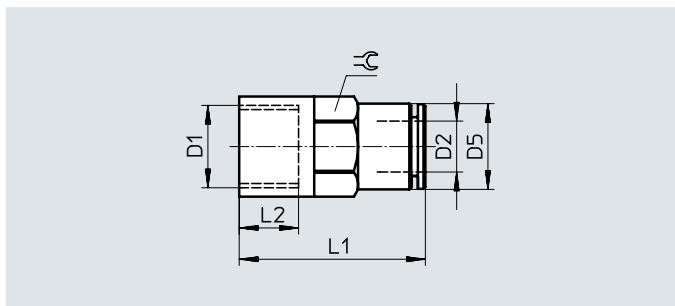
快插接头 NPQM-D  
外螺纹，带内/外六角



尺寸和订货数据											
接口	公称通径	气管外径	D5 ∅	L1	L2	≡C1	≡C2	重量/件	订货号	型号	PU <sup>1)</sup>
D1	[mm]	D2						[g]			
<b>G 螺纹，带密封圈</b>											
G1/8	3.0	4	13.0	16.5	5.0	9	3	6.1	558661	NPQM-D-G18-Q4-P10	10
	4.0	6	13.5	19.5	5.0	12	4	9.0	558662	NPQM-D-G18-Q6-P10	10
	6.0	8	13.0	23.5	5.0	13	6	11.4	558663	NPQM-D-G18-Q8-P10	10
G1/4	4.0	6	16.0	19.5	6.5	12	4	12.7	558664	NPQM-D-G14-Q6-P10	10
	6.0	8	16.0	21.5	6.5	14	6	13.6	558665	NPQM-D-G14-Q8-P10	10
	8.0	10	16.0	27.5	6.5	15	8	17.4	558666	NPQM-D-G14-Q10-P10	10
	8.0	12	16.0	28.5	6.5	19	8	26.2	558667	NPQM-D-G14-Q12-P10	10
G3/8	6.0	8	20.0	21.0	7.0	14	6	20.1	558668	NPQM-D-G38-Q8-P10	10
	8.0	10	20.0	25.0	7.0	16	8	22.6	558669	NPQM-D-G38-Q10-P10	10
	10.0	12	20.0	28.5	7.0	19	10	28.9	558670	NPQM-D-G38-Q12-P10	10
	10.0	14	20.0	32.0	7.0	22	10	37.5	570450	NPQM-D-G38-Q14-P10	1
G1/2	8.0	10	25.0	25.5	8.5	16	8	34.5	558671	NPQM-D-G12-Q10-P10	10
	10.0	12	25.0	26.5	8.5	19	10	36.1	558672	NPQM-D-G12-Q12-P10	10
	12.0	14	25.0	32.0	8.5	22	12	42.4	570451	NPQM-D-G12-Q14-P10	1

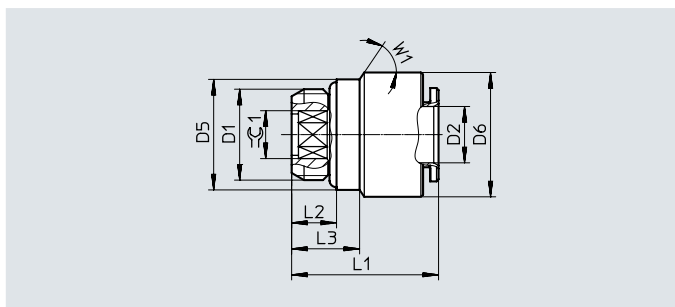
1) 包装单位数量

## 技术参数

快插接头 NPQM-D  
内螺纹，带外六角

尺寸和订货数据										
接口	公称通径	气管外径	D5 ∅	L1	L2	⊕	重量/件	订货号	型号	PU <sup>1)</sup>
D1	[mm]	D2					[g]			
<b>G 螺纹</b>										
G1/8	3.0	4	9.0	23.5	7.5	9	10.0	558674	NPQM-D-G18F-Q4-P10	10
	5.0	6	12.0	26.0	7.5	12	15.1	558675	NPQM-D-G18F-Q6-P10	10
	7.0	8	14.0	26.0	7.5	14	17.5	558676	NPQM-D-G18F-Q8-P10	10
G1/4	5.0	6	12.0	30.0	11.0	12	18.5	558678	NPQM-D-G14F-Q6-P10	10
	7.0	8	14.0	30.0	11.0	14	20.2	558679	NPQM-D-G14F-Q8-P10	10
	9.0	10	16.0	32.0	11.0	16	24.4	558680	NPQM-D-G14F-Q10-P10	10

1) 包装单位数量

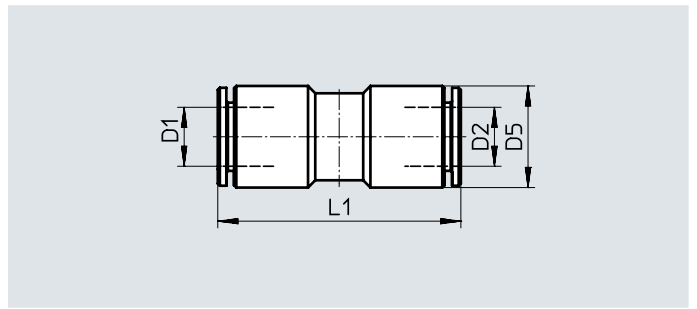
快插接头 NPQM-DK  
外螺纹，带内六角

尺寸和订货数据											
接口	公称通径	气管外径	D5 ∅	D6 ∅	L1	L2	⊕	重量/件	订货号	型号	PU <sup>1)</sup>
D1	[mm]	D2						[g]			
<b>公制螺纹，带密封圈</b>											
M5	2.5	4	8.0	9.0	19.0	4.0	2.5	4.6	558657	NPQM-DK-M5-Q4-P10	10
	2.5	6	8.0	12.0	22.0	4.0	2.5	8.6	558658	NPQM-DK-M5-Q6-P10	10
M7	3.0	4	9.0	9.0	20.0	5.0	3.0	-	558659	NPQM-DK-M7-Q4-P10	10
	3.0	6	9.0	12.0	23.0	5.0	3.0	-	558660	NPQM-DK-M7-Q6-P10	10

1) 包装单位数量

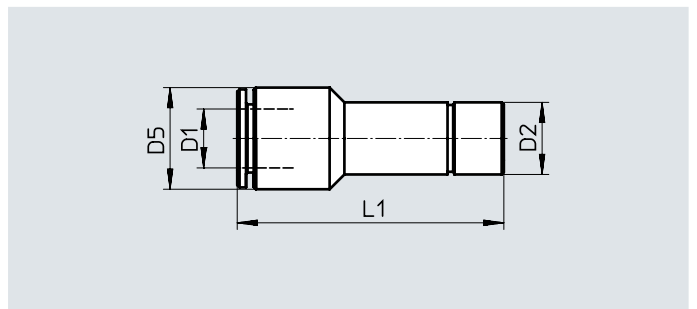
## 技术参数

## 快插接头 NPQM-D



尺寸和订货数据								
气管外径	公称通径	气管外径	D5 ∅	L1	重量/件	订货号	型号	PU <sup>1)</sup>
D1	[mm]	D2			[g]			
4	3.0	4	9.0	28.0	6.8	558760	NPQM-D-Q4-E-P10	10
6	5.0	6	12.0	33.5	15.0	558761	NPQM-D-Q6-E-P10	10
8	7.0	8	14.0	34.0	18.0	558762	NPQM-D-Q8-E-P10	10
10	9.0	10	16.0	38.5	22.5	558763	NPQM-D-Q10-E-P10	10
12	11.0	12	19.0	41.0	36.6	558764	NPQM-D-Q12-E-P10	10
14	13.0	14	22.0	47.0	47.4	570452	NPQM-D-Q14-E-P10	1

1) 包装单位数量

快插接头 NPQM-D  
带插入式轴套

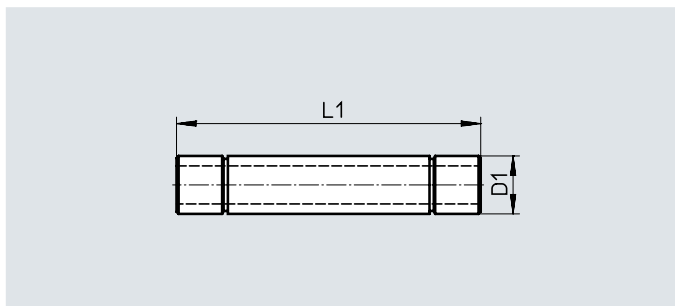
尺寸和订货数据								
气管外径	公称通径	插入式轴套 ∅	D5 ∅	L1	重量/件	订货号	型号	PU <sup>1)</sup>
D1	[mm]	D2			[g]			
4	3.0	6	9.0	33.5	7.0	558765	NPQM-D-Q4-S6-P10	10
	3.5	8	9.0	33.5	10.0	558766	NPQM-D-Q4-S8-P10	10
6	2.5	4	12.0	35.5	10.0	558767	NPQM-D-Q6-S4-P10	10
	5.0	8	12.0	35.0	11.5	558768	NPQM-D-Q6-S8-P10	10
	5.5	10	12.0	36.5	15.5	558769	NPQM-D-Q6-S10-P10	10
	5.5	12	12.0	35.5	22.2	558770	NPQM-D-Q6-S12-P10	10
	5.0	14	14.0	37.5	25.0	570457	NPQM-D-Q6-S14-P10	1
8	4.0	6	14.0	39.5	13.5	558771	NPQM-D-Q8-S6-P10	10
	7.0	10	14.0	37.0	15.0	558772	NPQM-D-Q8-S10-P10	10
	7.0	12	14.0	39.0	23.0	558773	NPQM-D-Q8-S12-P10	10
	7.0	14	14.0	38.5	31.5	570458	NPQM-D-Q8-S14-P10	1
10	9.0	12	16.0	42.0	20.0	558774	NPQM-D-Q10-S12-P10	10
	9.0	14	16.0	42.0	29.5	570456	NPQM-D-Q10-S14-P10	1
12	11.0	14	19	43.0	24	570459	NPQM-D-Q12-S14-P10	1

1) 包装单位数量

## 快插接头 NPQM

### 技术参数

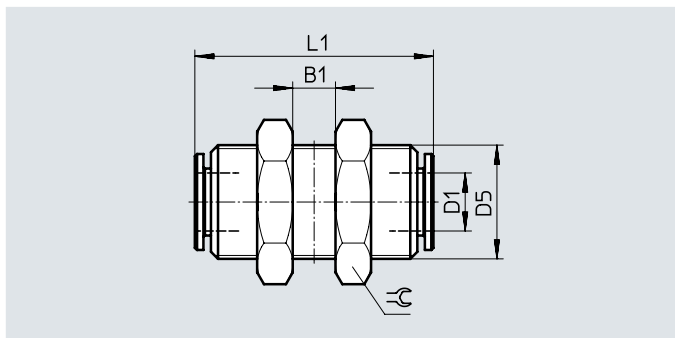
#### 插入式轴套 NPQM-D



尺寸和订货数据		L1	重量/件 [g]	订货号	型号	PU <sup>1)</sup>
插入式轴套 Ø D1	公称通径 [mm]					
4	2.0	35.0	2.8	558811	NPQM-D-S4-E-P10	10
6	4.0	40.0	5.5	558812	NPQM-D-S6-E-P10	10
8	6.0	42.0	7.5	558813	NPQM-D-S8-E-P10	10
10	8.0	50.0	11.0	558814	NPQM-D-S10-E-P10	10
12	10.0	53.0	14.0	558815	NPQM-D-S12-E-P10	10
14	12.0	54.0	18.5	570455	NPQM-D-S14-E-P10	1

1) 包装单位数量

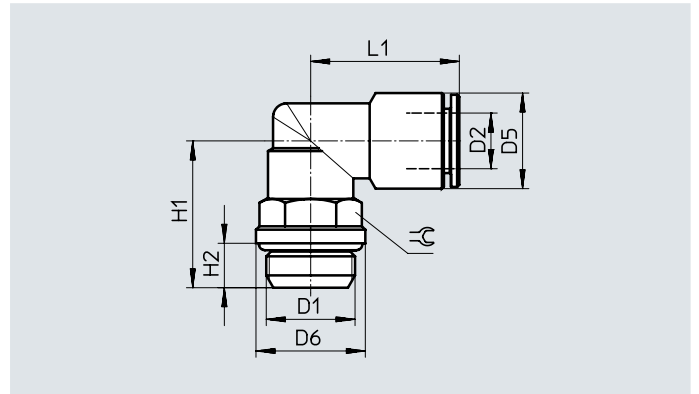
#### 穿板式快插接头 NPQM-H



尺寸和订货数据		D5	B1	L1	=G	重量/件 [g]	订货号	型号	PU <sup>1)</sup>
气管外径 D1	公称通径 [mm]								
4	3.0	M12x1	11.0	28.0	16	23.5	558806	NPQM-H-Q4-E-P10	10
6	5.0	M14x1	16.0	34.0	18	33.0	558807	NPQM-H-Q6-E-P10	10
8	7.0	M16x1	17.0	34.0	20	39.5	558808	NPQM-H-Q8-E-P10	10
10	9.0	M18x1	19.0	39.0	22	51.5	558809	NPQM-H-Q10-E-P10	10
12	11.0	M20x1	20.0	41.0	24	60.0	558810	NPQM-H-Q12-E-P10	10

1) 包装单位数量

## 技术参数

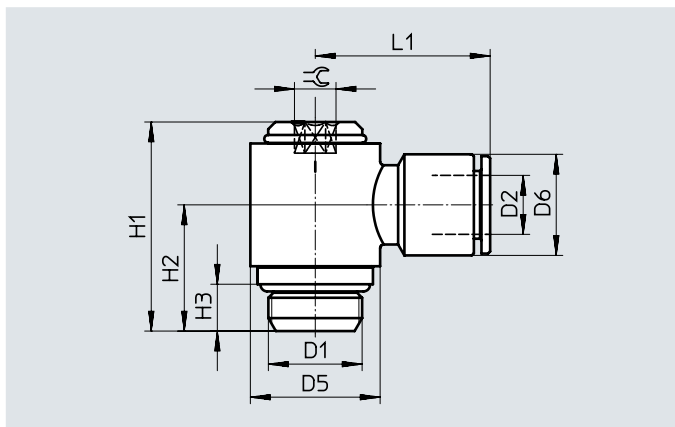
L型快插接头 NPQM-L  
外螺纹，带外六角

尺寸和订货数据												
接口	公称通径	气管外径	D5	D6	H1	H2	L1	⊕	重量/件	订货号	型号	PU <sup>1)</sup>
D1	[mm]	D2	∅	∅					[g]			
<b>公制螺纹，带密封圈</b>												
M5	3.0	4	9.0	8.0	14.0	4.0	17.5	9	8.8	558704	NPQM-L-M5-Q4-P10	10
	3.5	6	12.0	8.0	14.0	4.0	20.5	9	11.9	558705	NPQM-L-M5-Q6-P10	10
<b>G 螺纹，带密封圈</b>												
G1/8	3.0	4	9.0	13.0	18.0	5.0	19.5	13	15.7	558708	NPQM-L-G18-Q4-P10	10
	5.0	6	12.0	13.0	18.0	5.0	22.0	13	18.5	558709	NPQM-L-G18-Q6-P10	10
	5.5	8	14.0	13.0	18.0	5.0	22.5	13	22.0	558710	NPQM-L-G18-Q8-P10	10
G1/4	5.0	6	12.0	16.0	21.5	6.5	22.0	13	21.8	558711	NPQM-L-G14-Q6-P10	10
	5.5	8	14.0	16.0	21.5	6.5	22.5	13	25.3	558712	NPQM-L-G14-Q8-P10	10
	8.5	10	16.0	16.0	22.0	6.5	26.0	16	34.0	558713	NPQM-L-G14-Q10-P10	10
G3/8	11.0	12	19.0	16.0	25.5	6.5	28.5	20	58.5	558714	NPQM-L-G14-Q12-P10	10
	6.0	8	14.0	20.0	25.5	7.0	23.0	16	37.7	558715	NPQM-L-G38-Q8-P10	10
	8.5	10	16.0	20.0	25.5	7.0	26.0	16	39.2	558716	NPQM-L-G38-Q10-P10	10
G1/2	11.0	12	19.0	20.0	26.0	7.0	28.5	20	56.1	558717	NPQM-L-G38-Q12-P10	10
	12.0	14	22.0	20.0	26.0	7.0	31.0	20	61.6	570460	NPQM-L-G38-Q14-P10	1
	8.5	10	16.0	25.0	27.5	8.5	26.0	16	43.2	558718	NPQM-L-G12-Q10-P10	10
G1/2	11.0	12	19.0	25.0	30.5	8.5	28.5	20	65.1	558719	NPQM-L-G12-Q12-P10	10
	12.0	14	22.0	25.0	30.5	8.5	31.0	20	69.9	570461	NPQM-L-G12-Q14-P10	1

1) 包装单位数量

## 技术参数

L型快插接头 NPQM-LK  
外螺纹，带内六角

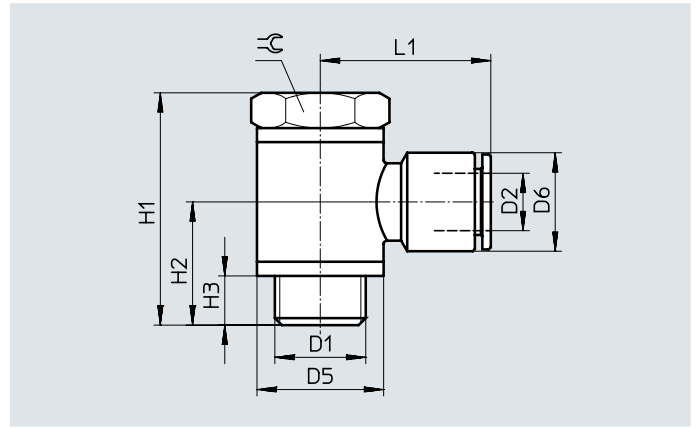


### 尺寸和订货数据

接口	公称通径 D1 [mm]	气管外径 D2	D5 ∅	D6 ∅	H1	H2	H3	L1	重量/件 [g]	订货号	型号	PU <sup>1)</sup>	
<b>公制螺纹，带密封圈</b>													
M5	2.0	3	7.0	6.8	15.0	9.5	4.0	14.1	2	8.1	558816	NPQM-LK-M5-Q3-P10	10
	2.0	4	10.0	9.0	19.0	11.0	4.0	18.5	3	10.1	558817	NPQM-LK-M5-Q4-P10	10
<b>G 螺纹，带密封圈</b>													
G1/8	4.0	4	14.0	9.0	25.5	15.0	5.0	20.5	4	22.2	558818	NPQM-LK-G18-Q4-P10	10
	4.0	6	14.0	12.0	25.5	15.0	5.0	22.5	4	24.4	558819	NPQM-LK-G18-Q6-P10	10
	4.0	8	14.0	14.0	25.5	15.0	5.0	23.5	4	25.7	558820	NPQM-LK-G18-Q8-P10	10
G1/4	5.5	6	18.0	12.0	29.0	17.5	6.5	24.0	5	39.3	558821	NPQM-LK-G14-Q6-P10	10
	5.5	8	18.0	14.0	29.0	17.5	6.5	24.5	5	39.1	558822	NPQM-LK-G14-Q8-P10	10
	5.5	10	18.0	16.0	29.0	17.5	6.5	27.0	5	43.6	558823	NPQM-LK-G14-Q10-P10	10
G3/8	7.0	10	22.0	16.0	32.5	19.5	7.0	29.0	6	62.2	558825	NPQM-LK-G38-Q10-P10	10

1) 包装单位数量

## 技术参数

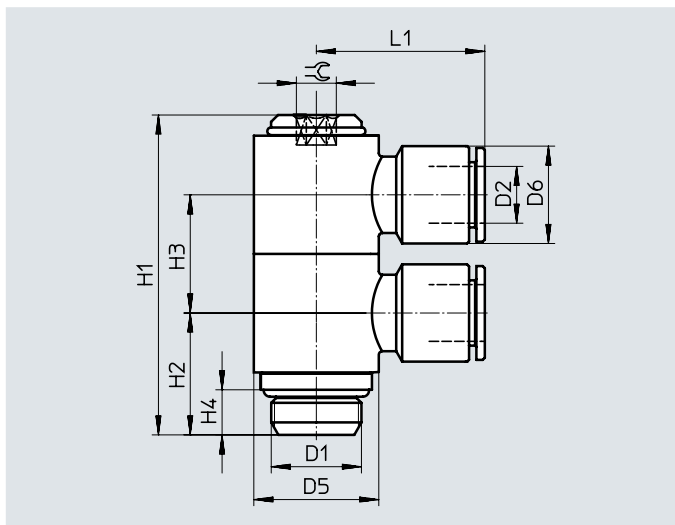
L型快插接头 NPQM-LH  
外螺纹，带外六角

尺寸和订货数据													
接口	公称通径	气管外径	D5	D6	H1	H2	H3	L1	$\approx \text{C}$	重量/件	订货号	型号	PU <sup>1)</sup>
D1	[mm]	D2	∅	∅						[g]			
<b>公制螺纹，带密封圈</b>													
M5	3.0	4	10.0	9.0	18.5	10.0	4.0	18.5	8	-	558827	NPQM-LH-M5-Q4-P10	10
	3.5	6	10.0	12.0	18.5	10.0	4.0	21.5	8	-	558828	NPQM-LH-M5-Q6-P10	10
<b>G 螺纹，带密封圈</b>													
G1/8	3.0	4	14.0	9.0	27.0	14.0	5.0	20.5	14	-	558829	NPQM-LH-G18-Q4-P10	10
	5.0	6	14.0	12.0	27.0	14.0	5.0	22.5	14	-	558830	NPQM-LH-G18-Q6-P10	10
	6.5	8	14.0	14.0	27.0	14.0	5.0	23.5	14	-	558831	NPQM-LH-G18-Q8-P10	10
G1/4	5.0	6	18.0	12.0	31.5	16.5	6.5	24.0	17	-	558832	NPQM-LH-G14-Q6-P10	10
	6.5	8	18.0	14.0	31.5	16.5	6.5	24.5	17	-	558833	NPQM-LH-G14-Q8-P10	10
G3/8	7.0	8	22.0	14.0	36.0	18.5	7.0	26.5	20	-	558834	NPQM-LH-G38-Q8-P10	10
	8.5	10	22.0	16.0	36.0	18.5	7.0	29.0	20	-	558835	NPQM-LH-G38-Q10-P10	10
	10.5	12	22.0	19.0	36.0	18.5	7.0	29.5	20	-	558836	NPQM-LH-G38-Q12-P10	10

1) 包装单位数量

技术参数

复合接头 NPQM-LFK  
外螺纹，带内六角



尺寸和订货数据

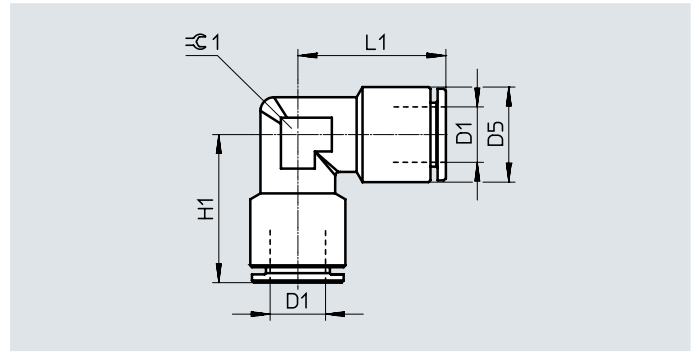
接口	公称通径 [mm]	气管外径 D2	D5 ∅	D6 ∅	H1	H2	H3	H4	L1	重量/件 [g]	订货号	型号	PU <sup>1)</sup>	
G1/8	4.0	4	14.0	9.0	40.5	15.0	15.0	5.0	20.5	4	40.0	558837	NPQM-LFK-G18-Q4-P10	10
	4.0	6	14.0	12.0	40.5	15.0	15.0	5.0	22.5	4	46.0	558838	NPQM-LFK-G18-Q6-P10	10
	4.0	8	14.0	14.0	40.5	15.0	15.0	5.0	23.5	4	50.0	558839	NPQM-LFK-G18-Q8-P10	10
G1/4	5.5	6	18.0	12.0	46.0	17.5	17.0	6.5	24.0	5	69.5	558840	NPQM-LFK-G14-Q6-P10	10
	5.5	8	18.0	14.0	46.0	17.5	17.0	6.5	24.5	5	69.5	558841	NPQM-LFK-G14-Q8-P10	10

1) 包装单位数量



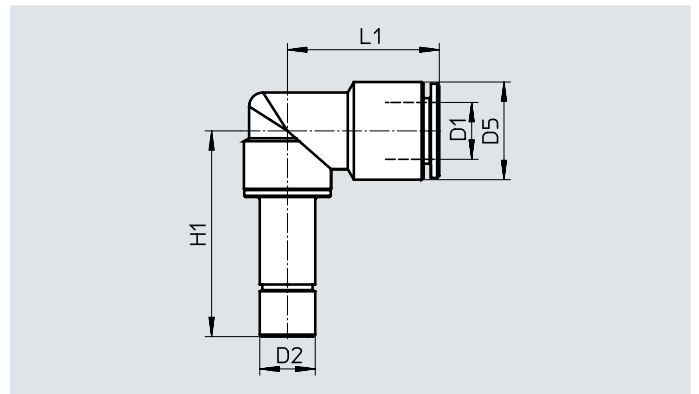
## 技术参数

## L型快插接头 NPQM-L



尺寸和订货数据										
气管外径 D1	公称通 径 [mm]	D5 ∅	H1	L1	$\approx C1$	重量/件 [g]	订货号	型号	PU <sup>1)</sup>	
4	3.0	9.0	17.5	17.5	8	9.0	558776	NPQM-L-Q4-E-P10	10	
6	5.0	12.0	20.5	20.5	10	16.5	558777	NPQM-L-Q6-E-P10	10	
8	7.0	14.0	22.5	22.5	12	22.0	558778	NPQM-L-Q8-E-P10	10	
10	9.0	16.0	25.0	25.0	14	29.5	558779	NPQM-L-Q10-E-P10	10	
12	11.0	19.0	26.5	26.5	18	48.5	558780	NPQM-L-Q12-E-P10	10	
14	12.0	22.0	31.5	31.5	18	58.0	570453	NPQM-L-Q14-E-P10	1	

1) 包装单位数量

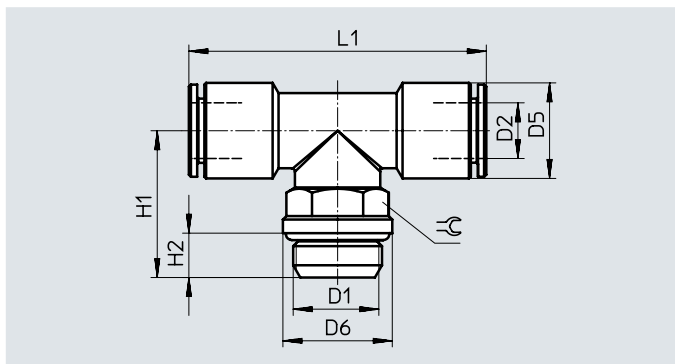
L型快插接头 NPQM-L  
带插入式轴套

尺寸和订货数据										
气管外径 D1	公称通 径 [mm]	插入式轴 套 ∅ D2	D5 ∅	H1	L1	重量/件 [g]	订货号	型号	PU <sup>1)</sup>	
4	3.0	4	9.0	25.5	19.5	14.0	558781	NPQM-L-Q4-S4-P10	10	
6	5.0	6	12.0	29.5	22.0	17.0	558782	NPQM-L-Q6-S6-P10	10	
8	5.5	8	14.0	29.5	22.5	20.5	558783	NPQM-L-Q8-S8-P10	10	
10	8.5	10	16.0	33.5	26.0	30.0	558784	NPQM-L-Q10-S10-P10	10	

1) 包装单位数量

## 技术参数

T型快插接头 NPQM-T  
外螺纹，带外六角

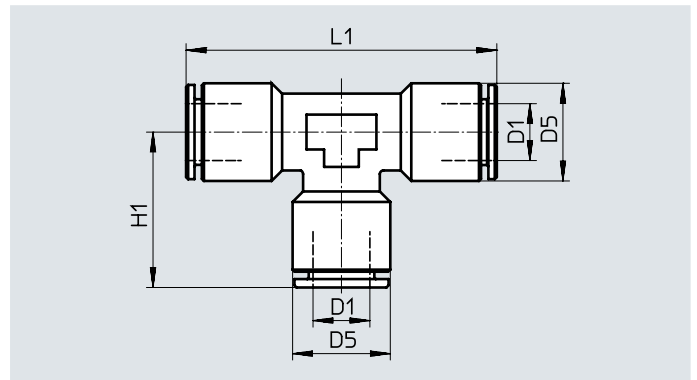


尺寸和订货数据												
接口	公称通径	气管外径	D5	D6	H1	H2	L1	☉	重量/件	订货号	型号	PU <sup>1)</sup>
D1	[mm]	D2	∅	∅					[g]			
<b>G 螺纹，带密封圈</b>												
G1/8	3.0	4	9.0	13.0	18.0	5.0	39.0	13.0	20.2	558736	NPQM-T-G18-Q4-P10	10
	5.0	6	12.0	13.0	18.0	5.0	44.0	13.0	25.2	558737	NPQM-T-G18-Q6-P10	10
	5.5	8	14.0	13.0	18.0	5.0	45.0	13.0	30.7	558738	NPQM-T-G18-Q8-P10	10
G1/4	5.0	6	12.0	16.0	21.5	6.5	44.0	13.0	29.1	558739	NPQM-T-G14-Q6-P10	10
	5.5	8	14.0	16.0	21.5	6.5	45.0	13.0	33.6	558740	NPQM-T-G14-Q8-P10	10
	8.5	10	16.0	16.0	22.0	6.5	52.0	16.0	44.4	558741	NPQM-T-G14-Q10-P10	10
G3/8	6.0	8	14.0	20.0	25.5	7.0	46.0	16.0	46.4	558743	NPQM-T-G38-Q8-P10	10
	8.5	10	16.0	20.0	25.5	7.0	52.0	16.0	49.7	558744	NPQM-T-G38-Q10-P10	10
	11.0	12	19.0	20.0	26.0	7.0	57.0	20.0	75.3	558745	NPQM-T-G38-Q12-P10	10
G1/2	11.0	12	19.0	25.0	30.5	8.5	57.0	20.0	82.0	558747	NPQM-T-G12-Q12-P10	10

1) 包装单位数量

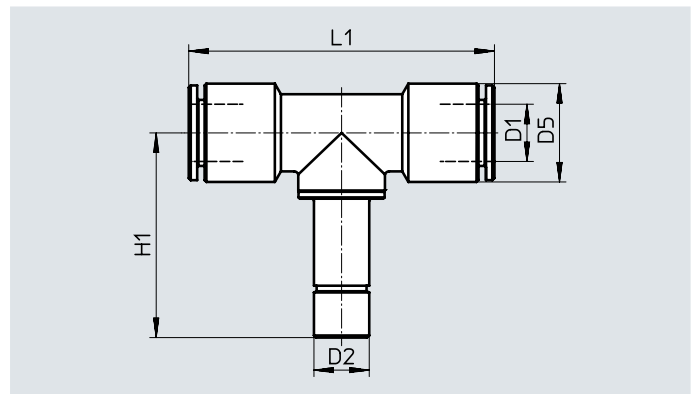
## 技术参数

## T型快插接头 NPQM-T



尺寸和订货数据									
气管外径 D1	公称通 径 [mm]	D5 ∅	H1	L1	重量/件 [g]	订货号	型号	PU <sup>1)</sup>	
4	3.0	9.0	17.5	35.0	12.5	558786	NPQM-T-Q4-E-P10	10	
6	5.0	12.0	20.0	40.0	22.5	558787	NPQM-T-Q6-E-P10	10	
8	7.0	14.0	21.0	42.0	28.4	558788	NPQM-T-Q8-E-P10	10	
10	9.0	16.0	24.5	49.0	39.2	558789	NPQM-T-Q10-E-P10	10	
12	11.0	19.0	26.0	52.0	61.3	558790	NPQM-T-Q12-E-P10	10	
14	12.0	22.0	30.5	61.0	77.1	570454	NPQM-T-Q14-E-P10	1	

1) 包装单位数量

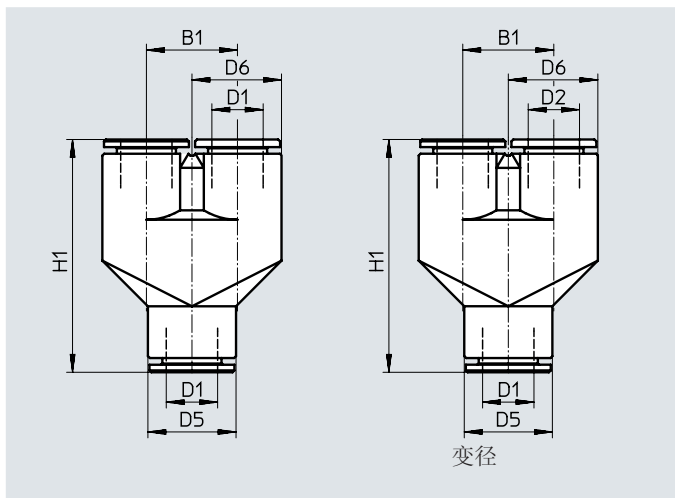
T型快插接头 NPQM-T  
带插入式轴套

尺寸和订货数据									
气管外径 D1	公称通 径 [mm]	插入式轴 套 ∅ D2	D5 ∅	H1	L1	重量/件 [g]	订货号	型号	PU <sup>1)</sup>
4	3.0	4	9.0	25.5	39.0	18.5	558791	NPQM-T-Q4-S4-P10	10
6	5.0	6	12.0	29.5	44.0	24.5	558792	NPQM-T-Q6-S6-P10	10
8	5.5	8	14.0	29.5	45.0	29.0	558793	NPQM-T-Q8-S8-P10	10
10	8.5	10	16.0	33.5	52.0	41.0	558794	NPQM-T-Q10-S10-P10	10

1) 包装单位数量

技术参数

Y型快插接头 NPQM-Y



尺寸和订货数据										
气管外径 D1	公称通 径 [mm]	气管外径 D2	D5 ∅	D6 ∅	B1	H1	重量/件 [g]	订货号	型号	PU <sup>1)</sup>
4	3.5	-	9.0	9.25	9.5	29.5	13.5	558798	NPQM-Y-Q4-E-P10	10
6	5.5	-	12.0	12.25	12.5	36.0	32.0	558799	NPQM-Y-Q6-E-P10	10
8	7.5	-	14.0	14.25	14.5	37.5	42.5	558800	NPQM-Y-Q8-E-P10	10
10	9.5	-	16.0	16.25	16.5	44.5	-	558801	NPQM-Y-Q10-E-P10	10
12	11.5	-	19.0	19.25	19.5	49.0	-	558802	NPQM-Y-Q12-E-P10	10
变径										
6	3.5	4	12.0	12.25	12.5	36.0	-	558803	NPQM-Y-Q6-Q4-P10	10
8	5.5	6	14.0	14.25	14.5	38.5	-	558804	NPQM-Y-Q8-Q6-P10	10
10	7.5	8	16.0	16.25	16.5	44.0	-	558805	NPQM-Y-Q10-Q8-P10	10

1) 包装单位数量