




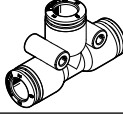
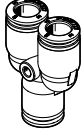


## 快插接头 NPQE-F1A

**FESTO**



## 产品范围一览

结构特点	派生型	型号	接口 D1				接口 D2			→ 页码/ Internet	
			M 螺纹	R 螺纹	G 螺纹	气管外径	插入式轴套 ∅	气管外径	插入式轴套 ∅		
直列式	快插接头 - 外螺纹, 带内六角										
		NPQE-DK	M3	-	-	-	-	4	-	6	
			M5	-	-	-	-	4, 6	-		
			M7	-	-	-	-	4, 6	-		
			-	-	-	G1/8	-	4, 6, 8, 10	-		
			-	-	-	G1/4	-	6, 8, 10, 12	-		
	快插接头										
		NPQE-D	-	-	-	-	4	-	4	-	8
			-	-	-	-	6	-	6	-	
			-	-	-	-	8	-	8	-	
-			-	-	-	10	-	10	-		
-			-	-	-	12	-	12	-		
	NPQE-D 变径	-	-	-	-	6	-	4	-	8	
		-	-	-	-	8	-	6	-		
		-	-	-	-	10	-	8	-		
		-	-	-	-	12	-	10	-		
		-	-	-	-	-	-	-	-		-
L 型	L 型快插接头 - 外螺纹, 带外六角										
		NPQE-L	M3	-	-	-	-	4	-	9	
			M5	-	-	-	-	4, 6	-		
			M7	-	-	-	-	4, 6	-		
			-	-	R1/8	-	4, 6, 8, 10	-			
			-	-	R1/4	-	6, 8, 10, 12	-			
	L 型快插接头										
		NPQE-L	-	-	-	-	4	-	4	-	10
			-	-	-	-	6	-	6	-	
			-	-	-	-	8	-	8	-	
-			-	-	-	10	-	10	-		
-			-	-	-	-	-	-	-	-	
T 型	T 型快插接头										
		NPQE-T	-	-	-	-	4	-	4	-	11
			-	-	-	-	6	-	6	-	
			-	-	-	-	8	-	8	-	
			-	-	-	-	10	-	10	-	
-			-	-	-	-	-	-	-	-	
Y 型	Y 型快插接头										
		NPQE-Y	-	-	-	-	4	-	4	-	12
			-	-	-	-	6	-	6	-	
			-	-	-	-	8	-	8	-	
			-	-	-	-	10	-	10	-	
-			-	-	-	-	-	-	-	-	

## 主要特性

### 一览

- 经济型快插接头，用于气动应用，温度范围最高可达 60°C，压力范围最高可达 8 bar。
- 气管外径 4, 6, 8, 10 和 12 mm，连接螺纹 M3, M5, M7, G1/8, G1/4, R1/8 和 R1/4。

### 用于锂电池制造

推荐用于锂电池生产设施。

不采用主要成分为铜锌镍的金属。例外情况：钢铁中所含的镍、镀铬表面、印刷电路板、电缆、电气插头和线圈。

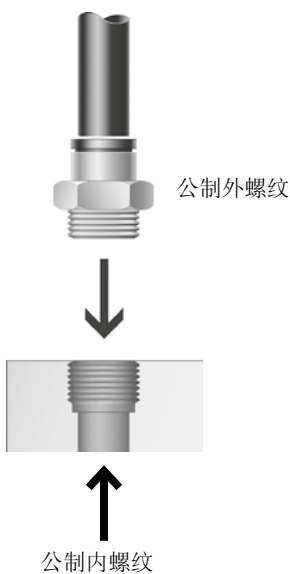


适用于锂电池生产的快插接头在解锁环上都有一个字母 "e" 加以标识区分。

### 哪类接头配合哪类螺纹？

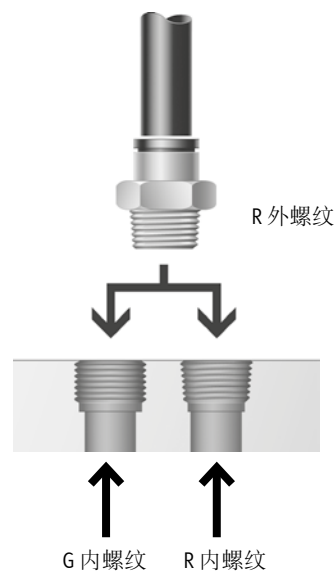
#### 公制螺纹

- 螺纹兼容 G 螺纹，作为锥形公制螺纹连接
- 通过 O 型圈确保密封。



#### R 螺纹，基于 JIS B0203 且兼容气密介质，符合 EN 10226.

- 自密封螺纹
- 通过涂层螺纹密封
- 无需额外的密封面
- 因为无需密封面所需的偏移量，所以安装尺寸更小
- 最多可重复利用 3 次



#### - 注意

如果用 R 外螺纹与 G 内螺纹组合使用，一旦 G 内螺纹制造时没有清洗干净或制造公差超出规定范围，就会造成泄漏。在这种情况下，需要使用附加密封件，例如用密封带。

## 主要特性

### 气管插拔

#### 插

要确保牢固固定内部密封件并使其免受损坏，气管的切割断面必须平整，并除去毛刺。

- 1) 将气管插到底。

确保将气管插入内部密封件至关重要。根据气管和密封件的公差位置，气管与密封件的接触可能会被误认为已插到底部。

- 2) 轻轻拉动气管，检查气管接头是否固定牢固。

#### 拔

- 1) 向下按住解锁环即可轻松拆下气管。小心地从螺纹接头拆下气管。

- 2) 在重新使用气管前，应切掉损坏的部分。

## 型号代码

001	系列	
NPQE	快插接头	
002	结构特点	
D	直列式	
003	安装方式	
K	内六角	
004	气接口 1	
M5	M5	
M7	M7	
G18	G1/8	
G14	G1/4	

005	气接口 2	
Q4	快插接头 4 mm	
Q6	快插接头 6 mm	
Q8	快插接头 8 mm	
Q10	快插接头 10 mm	
Q12	快插接头 12 mm	
006	特殊材料属性	
F1A	建议用于锂电池生产设施	
007	包装单位数量	
P10	10	

## 技术参数

## 主要技术参数

气接口 1	外螺纹							适用气管外径				
	M3	M5	M7	G1/8	G1/4	R1/8	R1/4	4 mm	6 mm	8 mm	10 mm	12 mm
结构特点	推挽式											
安装位置	任意											
螺纹颈的密封方式	密封圈							涂层		-		
额定紧固扭矩	0.3	0.8	2	7	9	-		-				
额定紧固扭矩公差	± 5%			± 20%			-		-			

## 工作和环境条件

工作压力, 用于整个温度范围	-0.095 ... 0.8 MPa											
	-0.95 ... 8 bar											
	-13.775 ... 116 psi											
工作介质	压缩空气, 符合 ISO 8573-1:2010 [7:4:4]											
工作/先导介质注意事项	可用润滑介质											
洁净室等级	等级 4, 符合 ISO 14644-1											
PWIS 符合标准	VDMA24364 zone III											
环境温度	-5 ... 60 °C											
耐腐蚀等级 CRC <sup>1)</sup>	1 - 耐腐蚀等级低											
适用于锂电池生产设施	不使用以铜、锌或镍为主要成分金属材料。例外情况: 钢铁所含的镍、镀镍表面、印刷电路板、电缆、电插头和线圈。											

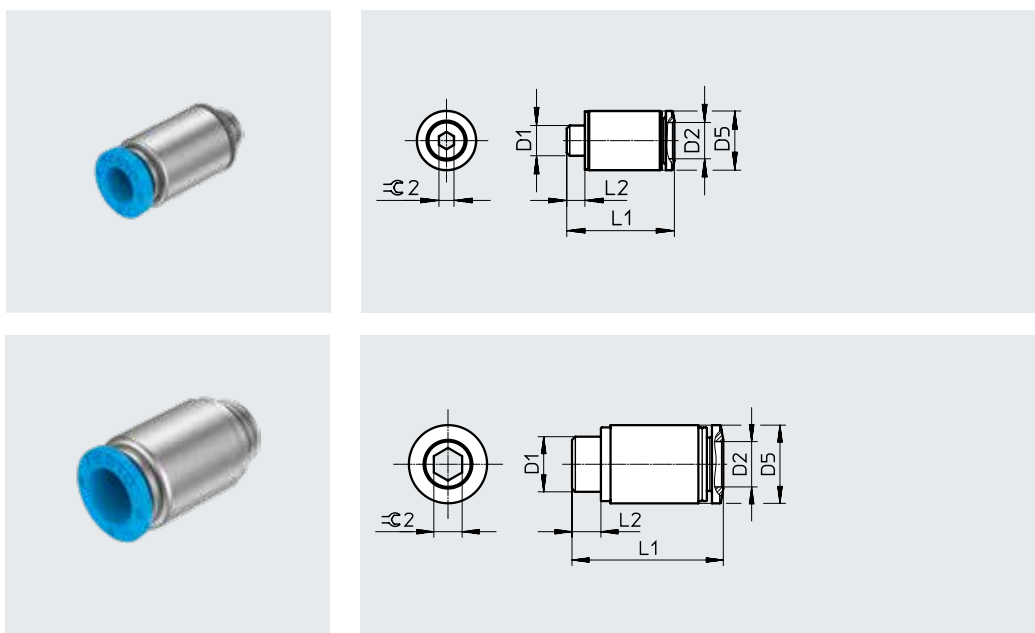
1) 1) 耐腐蚀等级 CRC 1. 符合 Festo FN 940070 标准  
低度耐腐蚀能力。运输和贮存防护。也适用于不可见的内部区域或位于盖子下面的元件 (如, 气缸耳轴)。

## 材料

气接口 1	外螺纹							适用气管外径				
	M3	M5	M7	G1/8	G1/4	R1/8	R1/4	4 mm	6 mm	8 mm	10 mm	12 mm
解锁环颜色	蓝色											
外壳材料	PBT, 高合金不锈钢			高合金不锈钢			PBT, 高合金不锈钢		PBT			
螺纹密封件材料	NBR, 高合金不锈钢			铝, TPEE			PTFE		-			
解锁环材料	POM											
气管密封件材料	NBR											
气管固定齿的材料	高合金不锈钢											
材料注意事项	RoHS 合规											

技术参数

快插接头 NPQE-DK  
外螺纹，带内六角

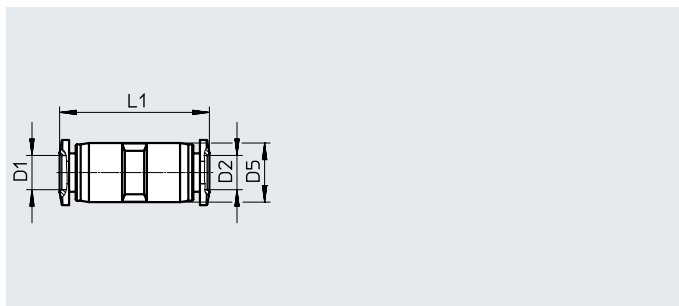


尺寸和订货数据		尺寸				重量/件	订货号	型号	PS <sup>1)</sup>
气接口	适用气管外径	D5	L1	L2	≈ 2				
外螺纹	[mm]	∅	[mm]	[mm]	[mm]	[g]			
D1	D2	[mm]	[mm]	[mm]	[mm]				
<b>公制螺纹</b>									
M3	3	8	16.6	2.5	1.5	1.61	8158773	NPQE-DK-M3-Q4-F1A-P10	10
M5	4	8	17.3	3	2.5	2.66	8144595	NPQE-DK-M5-Q4-F1A-P10	10
	6	10	17.8	3	2.5	3.36	8144596	NPQE-DK-M5-Q6-F1A-P10	10
M7	4	10	18.8	5.5	3	4.11	8144597	NPQE-DK-M7-Q4-F1A-P10	10
	6	10	20.4	5.5	4	4.02	8144598	NPQE-DK-M7-Q6-F1A-P10	10
<b>G 螺纹</b>									
G1/8	4	13	16.2	5.1	3	6	8144599	NPQE-DK-G18-Q4-F1A-P10	10
	6	13	18.2	5.1	4	6.82	8144600	NPQE-DK-G18-Q6-F1A-P10	10
	8	14	25.7	4.2	5	10.30	8144601	NPQE-DK-G18-Q8-F1A-P10	10
	10	17	28.3	4.2	5	15	8144602	NPQE-DK-G18-Q10-F1A-P10	10
G1/4	6	17	20.1	4.8	4	11.42	8144603	NPQE-DK-G14-Q6-F1A-P10	10
	8	17	24.4	4.8	6	12.40	8144604	NPQE-DK-G14-Q8-F1A-P10	10
	10	17	28.9	4.8	7	17	8144605	NPQE-DK-G14-Q10-F1A-P10	10
	12	20	31.1	4.8	7	23.56	8144606	NPQE-DK-G14-Q12-F1A-P10	10

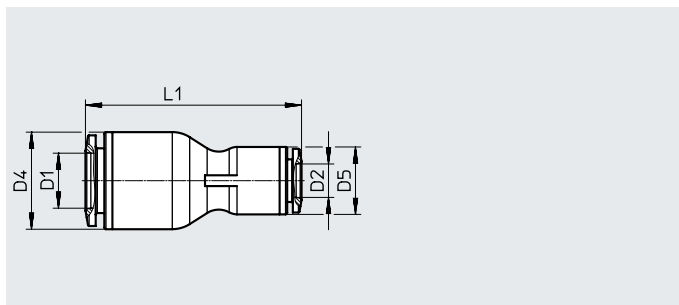
1) 包装单位数量

## 技术参数

## 快插接头 NPQE-D



变径



## 尺寸和订货数据

气接口		公称通径	尺寸			重量/件	订货号	型号	PS <sup>1)</sup>
适用气管外径 [mm]	适用气管外径 [mm]		D4 ∅ [mm]	D5 ∅ [mm]	L1 [mm]				
D1	D2	[mm]	[mm]	[mm]	[mm]	[g]			
4	4	2.3	-	8.1	26	1.21	8158787	NPQE-D-Q4-E-F1A-P10 <sup>2)</sup>	10
6	6	4	-	10.7	27.1	1.87	8158789	NPQE-D-Q6-E-F1A-P10 <sup>2)</sup>	10
8	8	7.1	-	14	38.5	4.56	8158791	NPQE-D-Q8-E-F1A-P10	10
10	10	9.3	-	18	47.2	9.02	8158793	NPQE-D-Q10-E-F1A-P10	10
12	12	10	-	20.6	48.8	11.62	8158795	NPQE-D-Q12-E-F1A-P10	10
<b>变径</b>									
6	4	2.3	-	10.7	26.9	1.95	8158788	NPQE-D-Q6-Q4-F1A-P10 <sup>2)</sup>	10
8	6	5.3	14	12.5	34.6	3.92	8158790	NPQE-D-Q8-Q6-F1A-P10	10
10	8	7.1	18	14	39.5	6.26	8158792	NPQE-D-Q10-Q8-F1A-P10	10
12	10	9.3	20.6	18	44.4	6.26	8158794	NPQE-D-Q12-Q10-F1A-P10	10

1) 包装单位数量

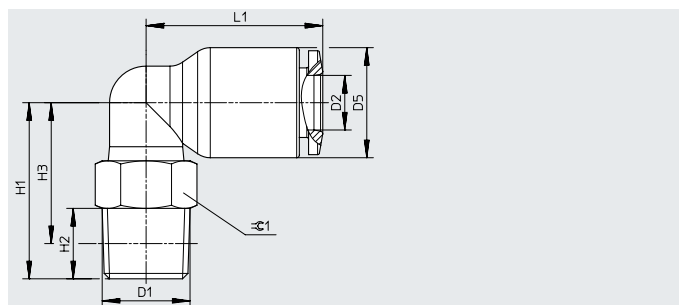
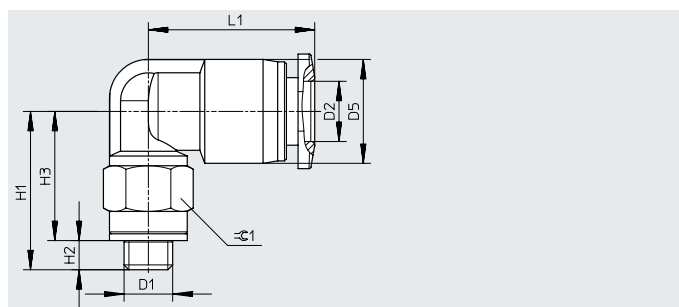
2) 不适用于安全夹 NPAP-QE



### 技术参数

L 型快插接头 NPQE-L  
外螺纹，带外六角

安装后，可校准

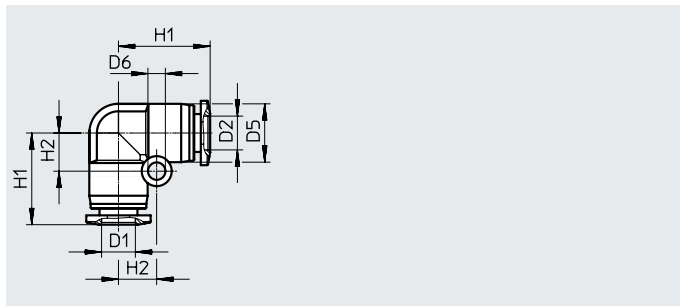


尺寸和订货数据												
气接口		公称通径	尺寸						重量/件	订货号	型号	PS <sup>1)</sup>
外螺纹	适用气管外径		D5	H1	H2	H3	L1	±0.1				
D1	D2	[mm]	[mm]	[mm]	[mm]	[mm]	[mm]	[mm]	[g]			
<b>公制螺纹</b>												
M3	4	1	8.1	14.1	2.5	11.6	16.4	8	2.9	8158774	NPQE-L-M3-Q4-F1A-P10	10
M5	4	2.3	8.1	14.6	3	11.6	16.4	8	3.2	8158775	NPQE-L-M5-Q4-F1A-P10	10
	6	2.3	10.7	16.3	3	13.3	17.1	8	3.72	8158776	NPQE-L-M5-Q6-F1A-P10	10
M7	4	2.3	8.1	16.6	5.5	11.1	16.4	10	5.19	8158777	NPQE-L-M7-Q4-F1A-P10	10
	6	2.3	10.7	18.3	5.5	12.8	17.1	10	5.71	8158778	NPQE-L-M7-Q6-F1A-P10	10
<b>R 螺纹</b>												
R1/8	4	3.4	10.5	19	8	15	18.8	10	6.8	8158779	NPQE-L-R18-Q4-F1A-P10	10
	6	4	12.5	20	8	16	20.1	10	6.88	8158780	NPQE-L-R18-Q6-F1A-P10	10
	8	6	14	23.4	8	19.4	22.5	10	8.07	8158781	NPQE-L-R18-Q8-F1A-P10	10
	10	6.5	18	25.2	8.5	21.2	27	17	13.24	8158782	NPQE-L-R18-Q10-F1A-P10	10
R1/4	6	4	12.5	22.5	11	16.5	20.1	14	13.57	8158783	NPQE-L-R14-Q6-F1A-P10	10
	8	6	14	23	11	17	22.5	14	12.75	8158784	NPQE-L-R14-Q8-F1A-P10	10
	10	8.5	18	28.3	11.5	22.3	27	17	21.6	8158785	NPQE-L-R14-Q10-F1A-P10	10
	12	8.5	20.6	29.8	11.5	23.8	28.5	17	24.03	8158786	NPQE-L-R14-Q12-F1A-P10	10

1) 包装单位数量

## 技术参数

## L 型快插接头 NPQE-L



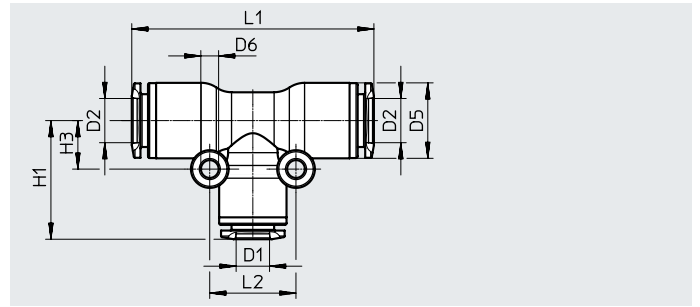
气接口		公称通径	尺寸				重量/件	订货号	型号	PS <sup>1)</sup>
适用气管外径 [mm]	适用气管外径 [mm]		D5 ∅ [mm]	D6 ∅ [mm]	H1 [mm]	H2 [mm]				
D1	D2	[mm]	[mm]	[mm]	[mm]	[g]				
4	4	2.3	8.1	3.2	15.1	6	1.44	<b>8158796</b>	NPQE-L-Q4-E-F1A-P10 <sup>2)</sup>	<b>10</b>
6	6	4	10.7	3.2	16.8	7	2.34	<b>8158797</b>	NPQE-L-Q6-E-F1A-P10 <sup>2)</sup>	<b>10</b>
8	8	7.1	14	3.3	22.5	10	5.38	<b>8158798</b>	NPQE-L-Q8-E-F1A-P10	<b>10</b>
10	10	9.3	18	4.3	27.3	12	10.26	<b>8158799</b>	NPQE-L-Q10-E-F1A-P10	<b>10</b>

1) 包装单位数量

2) 不适用于安全夹 NPAP-QE

技术参数

T型快插接头 NPQE-T



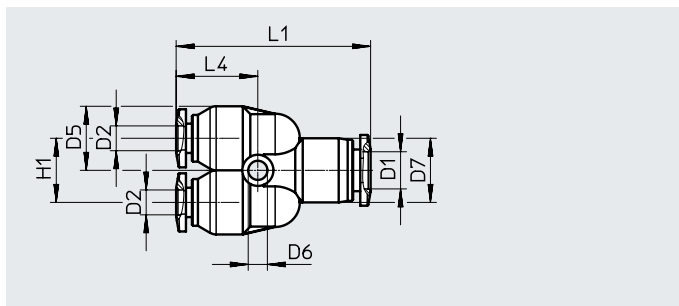
气接口		公称通径	尺寸						重量/件	订货号	型号	PS <sup>1)</sup>
适用气管外径 [mm]	适用气管外径 [mm]		D5 ∅ [mm]	D6 ∅ [mm]	H1 [mm]	H3 [mm]	L1 [mm]	L2 [mm]				
D1	D2	[mm]	[mm]	[mm]	[mm]	[mm]	[mm]	[mm]	[g]			
4	4	2.3	8.1	3.2	15.1	6	30.2	12	2.14	8158800	NPQE-T-Q4-E-F1A-P10 <sup>2)</sup>	10
6	6	4	10.7	3.2	16.8	7	33.6	14	3.42	8158801	NPQE-T-Q6-E-F1A-P10 <sup>2)</sup>	10
8	8	7.1	14	3.3	22.5	9	44.9	18	5	8158802	NPQE-T-Q8-E-F1A-P10	10
10	10	9.3	18	4.3	28	12	56	24	15.18	8158803	NPQE-T-Q10-E-F1A-P10	10

1) 包装单位数量

2) 不适用于安全夹 NPAP-QE

## 技术参数

## Y型快插接头 NPQE-Y



## 尺寸和订货数据

气接口		公称通径	尺寸						重量/件	订货号	型号	PS <sup>1)</sup>
适用气管外径 [mm]	适用气管外径 [mm]		D5 ∅ [mm]	D6 ∅ [mm]	D7 ∅ [mm]	H1 [mm]	L1 [mm]	L4 [mm]				
D1	D2	[mm]	[mm]	[mm]	[mm]	[mm]	[mm]	[mm]	[g]			
4	4	2.3	7.8	3.1	7.8	8.1	30.2	13.6	2.1	<b>8158804</b>	<b>NPQE-Y-Q4-E-F1A-P10<sup>2)</sup></b>	<b>10</b>
6	6	4	10.7	3.2	10.7	10.7	32.6	13.8	3.54	<b>8158805</b>	<b>NPQE-Y-Q6-E-F1A-P10<sup>2)</sup></b>	<b>10</b>
8	8	8.2	14	3.3	14	15	39.8	17.9	8	<b>8158806</b>	<b>NPQE-Y-Q8-E-F1A-P10</b>	<b>10</b>
10	10	8.2	18	4.3	18	18	49.1	20.5	15.16	<b>8158807</b>	<b>NPQE-Y-Q10-E-F1A-P10</b>	<b>10</b>

1) 包装单位数量

2) 不适用于安全夹 NPAP-QE