

快插接头 NPQE

FESTO



特性

应用



轻松选择合适的接头。Festo 为每一个连接提供可靠的解决方案。便利的快插接头系统包括1000多个型号的标准和功能性接头。

气管/接头组合汇总

| 应用场合 | 接头 | 气管 | 简要说明 |
|------|------|-------|---|
| 常规 | NPQE | PEN | 适合各种类型的任务，且价格优惠。采用高抗性材料，弹性佳，弯曲半径经过优化，便于安装。在动态应用场合中具备高耐磨性。 |
| | NPQE | PUN-H | 经济型多用途组合，用于常规应用场合。 |

特性

快插接头产品范围

QSM, mini 系列

技术参数 → Internet: qsm



小型快插接头用于在局促的安装空间内实现最大的元件密度。用于最高温度达 80°C、最大压力达 14 bar 的气动应用场合。适用气管外径包括 2, 3, 4 和 6 mm, 可配合连接螺纹: M3, M5, M6, M7, R1/8 和 G1/8。

QS, 标准系列

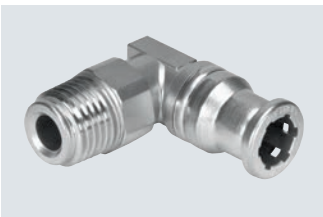
技术参数 → Internet: qs



多种快插接头选择, 用于最高温度达 80°C、最大压力达 14 bar 的气动应用场合。适用气管外径包括 4, 6, 8, 10, 12, 16 和 22 mm, 可配合连接螺纹: R1/8 ... R1/2 和 G1/8 ... G3/4。

CRQS, 不锈钢

技术参数 → Internet: crqs



不锈钢快插接头。高耐腐蚀等级 CRC 4, 且耐化学品, 经认证可用于食品包装行业。用于最高温度达 120°C、最大压力达 10 bar 的气动应用场合。适用气管外径包括 4, 6, 8, 10, 12 和 16 mm, 可配合连接螺纹: M5 和 R1/8 ... R1/2。

QS-V0, 耐焊渣

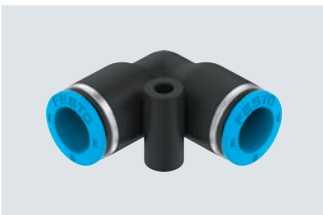
技术参数 → Internet: qs-v0



阻燃型快插接头适用于所有存在火灾风险的场合, 例如, 汽车行业和建筑行业中的焊接系统。用于最高温度达 60°C、最大压力达 10 bar 的气动应用场合。适用气管外径包括 4, 6, 8, 10 和 12 mm, 可配合连接螺纹: R1/8 ... R1/2 和 G1/8 ... G1/2。

NPQE

技术参数 → Internet: npqe



经济型快插接头, 用于最高温度达 60°C、最大压力达 8 bar 的气动应用场合。适用气管外径包括 3, 4, 6, 8, 10, 12, 14 和 16 mm, 可配合连接螺纹: M3, M5, M7 和 R1/8 ... R1/2。

NPQH

技术参数 → Internet: npqh



坚固的金属快插接头均为镀镍黄铜(采用化学方法)材质。高耐腐蚀等级 CRC 3, 且耐化学品。用于最高温度达 150°C、最大压力达 20 bar 的气动应用场合。适用气管外径包括 4, 6, 8, 10, 12 和 14 mm, 可配合连接螺纹: M5, M7 和 G1/8 ... G1/2。

NPQM

技术参数 → Internet: npqm



价格实惠的金属快插接头, 用于最高温度 70°C、最大压力达 16 bar 的气动应用场合。适用气管外径包括 3, 4, 6, 8, 10, 12 和 14 mm, 可配合连接螺纹: M5, M7 和 G1/8 ... G1/2。

NPQP

技术参数 → Internet: npqp



聚丙烯接头, 用于受介质影响严重的应用场合中。用于最高温度达 60°C、最大压力达 10 bar 的气动应用场合。适用气管外径包括 4, 6, 8, 10 和 12 mm, 可配合连接螺纹: R1/8 ... R1/2。

主要特性

快插接头产品范围

NPQR, 不锈钢

技术参数 → Internet: npqr



不锈钢快插接头。最高耐腐蚀等级 CRC 4，且耐化学品。食品级，可用于食品包装行业。用于最高温度达 150°C、最大压力达 16 bar 的气动应用场合。适用气管外径包括 4, 6, 8, 10 和 12 mm，可配合连接螺纹：M5, M7 和 G1/8 ... G1/2。

功能性快插接头产品范围

QSK,
快插接头, 自密封

技术参数 → Internet: qsk



气管断开后，阻断气流的快插接头。用于最高温度达 60°C、最大压力达 14 bar 的气动应用场合。适用气管外径包括 4, 6, 8, 10 和 12 mm，可配合连接螺纹：M5, R1/8 ... R1/2 和 G1/8 ... G1/2。

QSR,
快插接头, 可旋转

技术参数 → Internet: qsr



快插接头，带旋转接口，可旋转 360°。滚珠轴承在旋转运动场合中最大转速可达 500 rpm。用于最高温度达 60°C、最大压力达 14 bar 的气动应用场合。适用气管外径包括 4, 6, 8, 10 和 12 mm，可配合连接螺纹：M5, R1/8 ... R1/2 和 G1/8 ... G1/2。

快插接头产品范围

NPCK

技术参数 → Internet: npck



不锈钢接头，用于频繁清洗的场合。最高耐腐蚀等级 (CRC 4)。用于最高温度达 120°C、最大压力达 12 bar 的气动应用场合。适用气管外径包括 4, 6, 8 和 10 mm，可配合连接螺纹：M5 和 G1/8 ... G3/8。

卡扣接头产品范围

NPKA

技术参数 → Internet: npka



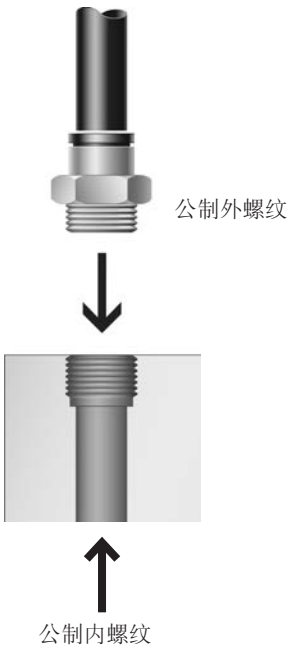
塑料接头，可单手安装。耐水解，符合 FDA 规定，易于清洁。用于最高温度达 60°C、最大压力达 10 bar 的气动应用场合。适用气管外径包括 6 mm，可配合连接螺纹：G1/8。

主要特性

哪类接头配合哪类螺纹？

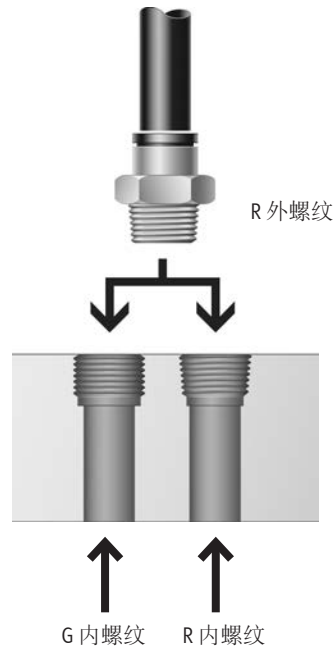
公制螺纹

- 螺纹兼容 G 螺纹，作为锥形公制螺纹连接
- 通过 O 型圈确保密封。



R 螺纹，基于 JIS B0203 且兼容气密介质，符合 EN 10226.

- 自密封螺纹
- 通过涂层螺纹密封
- 无需额外的密封面
- 因为无需密封面所需的偏移量，所以安装尺寸更小
- 最多可重复利用 3 次



- 注意

所有 R 螺纹带有密封材料涂层，以代替传统的密封圈。手动用开口扳手将接头拧入 R 螺纹 1 或 2 圈。接头最多能像这样重复拧紧三次。

当多次拧入 R 螺纹时，您必须确保，磨下来的密封材料涂层颗粒不会进入压缩空气系统。

气管插拔

插

要确保牢固固定内部密封件并使其免受损坏，气管的切割断面必须平整，并除去毛刺。

- 1) 将气管插到底。
确保将气管插入内部密封件至关重要。根据气管和密封件的公差位置，气管与密封件的接触可能会被误认为已插到底部。
- 2) 轻轻拉动物气管，检查气管接头是否固定牢固。

拔

- 1) 向下按住解锁环即可轻松拆下气管。小心地从螺纹接头拆下气管。
- 2) 在重新使用气管前，应切掉损坏的部分。

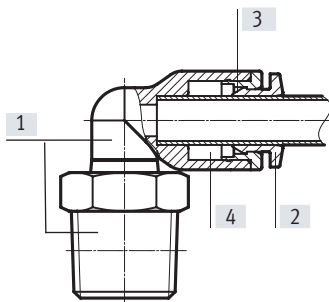
技术参数

| 主要技术参数 | |
|-------------------------|--|
| 结构特点 | 推挽式 |
| 安装位置 | 任意 |
| 螺纹部分密封类型 | 密封圈, 用于 M 螺纹 涂层, 用于 R 螺纹 |
| 额定紧固扭矩 [Nm] | 0.3 ±5%, 用于 M3 外螺纹 0.8 ±5%, 用于 M5 外螺纹 2 ±5%, 用于 M7 外螺纹 |
| 工作和环境条件 | |
| 整个温度范围内的工作压力 [bar] | -0.95 ... 8 |
| 工作介质 | 压缩空气, 符合 ISO 8573-1:2010 [7:4:4] |
| 工作/先导介质注意事项 | 可用润滑工作介质 |
| 环境温度 [°C] | -5 ... +60 |
| 耐腐蚀等级 CRC ¹⁾ | 1 |

1) 耐腐蚀等级 CRC 1, 符合 Festo FN 940070 标准
低度耐腐蚀能力。运输和贮存防护。也适用于不可见的内部区域或位于盖子下面的元件 (如, 气缸耳轴)。









材料

剖面图

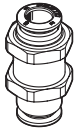








| 型号 | 快插接头 NPQE-D, 倒钩式快插接头 NPQE-H | 快插接头 NPQE-L/ NPQE-LH/ NPQE-LL/NPQE-T/ NPQE-LQ/ NPQE-LT/NPQE-Y | 快插接头 NPQE-D/ NPQE-L/NPQE-T/ NPQE-Y/NPQE-X, 插入式堵头 NPQE-P | 插入式轴套 NPQE-D, 堵头 NPQE-P, 安全夹 NPAP-QE |
|-----------|-----------------------------------|---|---|---|
| [1] 壳体 | 镀镍黄铜 - | PBT | - | - |
| [2] 解锁环 | POM (蓝色) | | | - |
| [3] 气管夹紧齿 | 不锈钢 | | | - |
| [4] 气管密封件 | NBR | | | - |
| - 螺纹密封件 | NBR, 用于 M 螺纹 PTFE, 用于 R 螺纹 | | - | - |
| - O 型圈 | NBR, 用于 M 螺纹 | | - | - |
| 材料注意事项 | RoHS 合规 含油漆缺陷湿润物质 | | | |

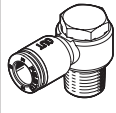
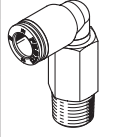
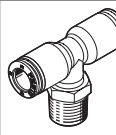
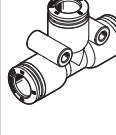
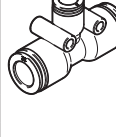
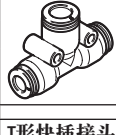

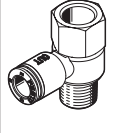
产品范围一览

| 结构特点 | 派生型 | 型号 | 接口 D1 | | | | 接口 D2 | | → 页码/ Internet | |
|---|---|--------|-------|------|------|------|----------------------|-----------------|-------------------|------------|
| | | | M 螺纹 | R 螺纹 | G 螺纹 | 气管外径 | 插入式轴套 ∅ | 气管外径 | | 插入式轴套 ∅ |
| 直列式 | 快插接头 - 外螺纹, 带外六角 | | | | | | | | | |
| |  | NPQE-D | M3 | - | - | - | - | 3, 4 | - | 11 |
| | | | M5 | - | - | - | - | 3, 4, 6 | - | |
| | | | M7 | - | - | - | - | 4, 6 | - | |
| | | | - | R1/8 | - | - | - | 4, 6, 8, 10, 12 | - | |
| | | | - | R1/4 | - | - | - | 4, 6, 8, 10, 12 | - | |
| | | - | R3/8 | - | - | - | 6, 8, 10, 12, 14, 16 | - | | |
| | | - | R1/2 | - | - | - | 6, 8, 10, 12, 14, 16 | - | | |
| | 快插接头 - 内螺纹, 带外六角 | | | | | | | | | |
| |  | NPQE-D | M5 | - | - | - | - | 3, 4 | - | 12 |
| | - | | G1/8 | - | - | - | 4, 6, 8, 10 | - | | |
| | - | | G1/4 | - | - | - | 4, 6, 8, 10, 12 | - | | |
| | - | | G3/8 | - | - | - | 6, 8, 10, 12 | - | | |
| | - | | G1/2 | - | - | - | 12, 16 | - | | |
| 快插接头 - 外螺纹, 带内六角 | | | | | | | | | | |
|  | NPQE-DK | M3 | - | - | - | - | 3, 4 | - | 13 | |
| | | M5 | - | - | - | - | 3, 4, 6 | - | | |
| | | M7 | - | - | - | - | 4, 6 | - | | |
| | | - | G1/8 | - | - | - | 4, 6, 8, 10 | - | | |
| | | - | G1/4 | - | - | - | 6, 8, 10, 12 | - | | |
| 快插接头 | | | | | | | | | | |
|  | NPQE-D | - | - | - | 3 | - | 3 | - | 14 | |
| | | - | - | - | 4 | - | 4 | - | | |
| | | - | - | - | 6 | - | 6 | - | | |
| | | - | - | - | 8 | - | 8 | - | | |
| | | - | - | - | 10 | - | 10 | - | | |
| | | - | - | - | 12 | - | 12 | - | | |
| | | - | - | - | 14 | - | 14 | - | | |
| | - | - | - | 16 | - | 16 | - | | | |
|  | NPQE-D 变径 | - | - | - | 4 | - | 3 | - | 14 | |
| | | - | - | - | 6 | - | 4 | - | | |
| | | - | - | - | 8 | - | 4, 6 | - | | |
| | | - | - | - | 10 | - | 6, 8 | - | | |
| | | - | - | - | 12 | - | 8, 10 | - | | |
| | | - | - | - | 14 | - | 10, 12 | - | | |
| 快插接头 with 插入式轴套 | | | | | | | | | | |
|  | NPQE-D | - | - | - | 3 | - | - | 4 | 15 | |
| | | - | - | - | 4 | - | - | 6, 8 | | |
| | | - | - | - | 6 | - | - | 8, 10, 12 | | |
| | | - | - | - | 8 | - | - | 10, 12 | | |
| | | - | - | - | 10 | - | - | 12 | | |
| 插入式轴套 | | | | | | | | | | |
|  | NPQE-D | - | - | - | - | 4 | - | 4 | 16 | |
| | | - | - | - | - | 6 | - | 6 | | |
| | | - | - | - | - | 8 | - | 8 | | |
| | | - | - | - | - | 10 | - | 10 | | |
| | | - | - | - | - | 12 | - | 12 | | |
| | | - | - | - | - | 16 | - | 16 | | |
|  | NPQE-D 变径 | - | - | - | - | 6 | - | 4 | 16 | |
| | | - | - | - | - | 8 | - | 6 | | |
| | | - | - | - | - | 10 | - | 8 | | |
| | | - | - | - | - | 12 | - | 8, 10 | | |
| | | - | - | - | - | 16 | - | 12 | | |

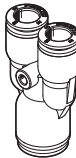
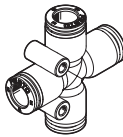

产品范围一览

| 结构特点 | 排序 | 型号 | 接口 D1 | | | | 接口 D2 | | → 页码/ Internet | |
|--|---|--------|-------|------|------|------|------------|----------------------|-------------------|------------|
| | | | M 螺纹 | R 螺纹 | G 螺纹 | 气管外径 | 插入式轴套 ∅ | 气管外径 | | 插入式轴套 ∅ |
| 穿板式  | 穿板式快插接头 | NPQE-H | - | - | - | 3 | - | 3 | - | 17 |
| | | | - | - | - | 4 | - | 4 | - | |
| | | | - | - | - | 6 | - | 6 | - | |
| | | | - | - | - | 8 | - | 8 | - | |
| | | | - | - | - | 10 | - | 10 | - | |
| | | | - | - | - | 12 | - | 12 | - | |
| 堵头 | 堵头  | NPQE-P | - | - | - | - | 3 | - | - | 17 |
| | | | - | - | - | - | 4 | - | - | |
| | | | - | - | - | - | 6 | - | - | |
| | | | - | - | - | - | 8 | - | - | |
| | | | - | - | - | - | 10 | - | - | |
| | | | - | - | - | - | 12 | - | - | |
| | 堵头  | NPQE-P | - | - | - | 3 | - | - | - | 18 |
| | | | - | - | - | 4 | - | - | - | |
| | | | - | - | - | 6 | - | - | - | |
| | | | - | - | - | 8 | - | - | - | |
| | | | - | - | - | 10 | - | - | - | |
| | | | - | - | - | 12 | - | - | - | |
| L形 | L形快插接头 - 外螺纹, 带外六角  | NPQE-L | M3 | - | - | - | - | 3, 4 | - | 19 |
| | | | M5 | - | - | - | - | 3, 4, 6 | - | |
| | | | M7 | - | - | - | - | 4, 6 | - | |
| | | | - | R1/8 | - | - | - | 4, 6, 8, 10, 12 | - | |
| | | | - | R1/4 | - | - | - | 4, 6, 8, 10, 12 | - | |
| | | | - | R3/8 | - | - | - | 6, 8, 10, 12, 14, 16 | - | |
| | L形快插接头 - 内螺纹, 带外六角  | NPQE-L | M5 | - | - | - | - | 4 | - | 20 |
| | | | - | G1/8 | - | - | - | 4, 6, 8, 10 | - | |
| | | | - | G1/4 | - | - | - | 6, 8, 10 | - | |
| | | | - | G3/8 | - | - | - | 8, 10 | - | |
| | L形快插接头  | NPQE-L | - | - | - | 3 | - | 3 | - | 20 |
| | | | - | - | - | 4 | - | 4 | - | |
| | | | - | - | - | 6 | - | 6 | - | |
| | | | - | - | - | 8 | - | 8 | - | |
| | | | - | - | - | 10 | - | 10 | - | |
| | | | - | - | - | 12 | - | 12 | - | |
| | L形快插接头, 带插入式轴套  | NPQE-L | - | - | - | 3 | - | - | 3, 4 | 21 |
| | | | - | - | - | 4 | - | - | 4, 6 | |
| - | | | - | - | 6 | - | - | 6, 8 | | |
| - | | | - | - | 8 | - | - | 8, 10 | | |
| - | | | - | - | 10 | - | - | 10, 12 | | |
| - | | | - | - | 12 | - | - | 12 | | |

产品范围一览

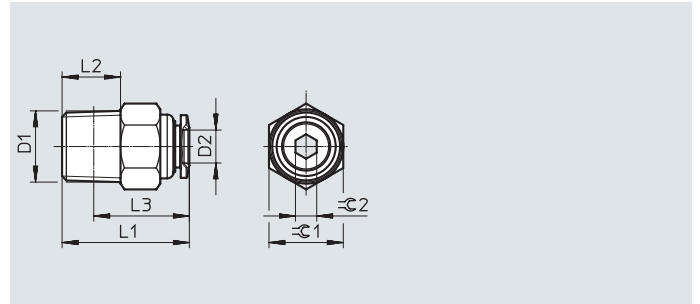
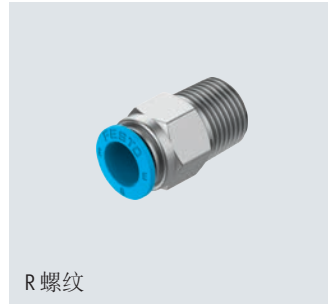
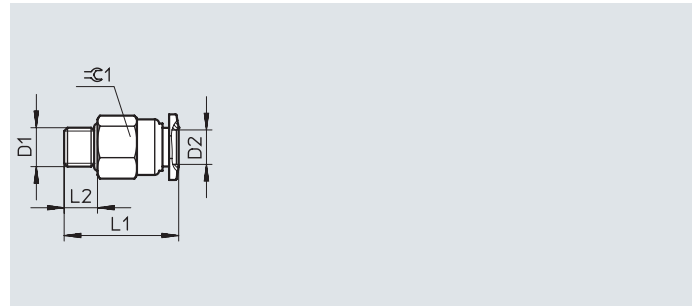
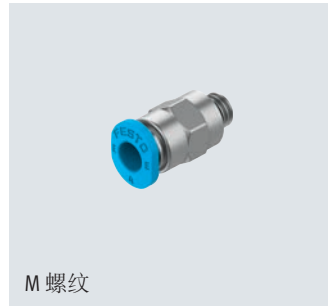
| 结构特点 | 排序 | 型号 | 接口 D1 | | | | 接口 D2 | | → 页码/ Internet | | |
|---|---|---|--------|------|------|------|------------|-----------------|-------------------|------------|----|
| | | | M 螺纹 | R 螺纹 | G 螺纹 | 气管外径 | 插入式轴套 ∅ | 气管外径 | | 插入式轴套 ∅ | |
| L形 |  | NPQE-LH | M5 | - | - | - | - | 4, 6 | - | 22 | |
| | | | - | R1/8 | - | - | - | 4, 6, 8, 10 | - | | |
| | | | - | R1/4 | - | - | - | 4, 6, 8, 10, 12 | - | | |
| | | | - | R3/8 | - | - | - | 6, 8, 10, 12 | - | | |
| | | | - | R1/2 | - | - | - | 10, 12, 16 | - | | |
| | | | - | - | - | - | - | - | - | | |
| L形, 加长 |  | NPQE-LL | M3 | - | - | - | - | 4 | - | 23 | |
| | | | M5 | - | - | - | - | 4, 6 | - | | |
| | | | M7 | - | - | - | - | 4, 6 | - | | |
| | | | - | R1/8 | - | - | - | 4, 6, 8, 10, 12 | - | | |
| | | | - | R1/4 | - | - | - | 4, 6, 8, 10, 12 | - | | |
| | | | - | R3/8 | - | - | - | 8, 10, 12 | - | | |
| T形 |  | NPQE-T | M3 | - | - | - | - | 4 | - | 24 | |
| | | | M5 | - | - | - | - | 4, 6 | - | | |
| | | | - | R1/8 | - | - | - | 4, 6, 8, 10, 12 | - | | |
| | | | - | R1/4 | - | - | - | 4, 6, 8, 10, 12 | - | | |
| | | | - | R3/8 | - | - | - | 8, 10, 12 | - | | |
| | | | - | R1/2 | - | - | - | 10, 12, 16 | - | | |
| | T形快插接头 |  | NPQE-T | - | - | - | 3 | - | 3 | - | 24 |
| | | | | - | - | - | 4 | - | 4 | - | |
| | | | | - | - | - | 6 | - | 6 | - | |
| | | | | - | - | - | 8 | - | 8 | - | |
| | | | | - | - | - | 10 | - | 10 | - | |
| | | | | - | - | - | 12 | - | 12 | - | |
|  | | NPQE-T 变大口径 | - | - | - | 3 | - | 4 | - | 24 | |
| | | | | | | 4 | - | 6, 8 | - | | |
| | | | | | | 6 | - | 8, 10 | - | | |
| | | | | | | 8 | - | 10, 12 | - | | |
| | | | | | | 10 | - | 16 | - | | |
| | | | | | | 12 | - | 16 | - | | |
|  | NPQE-T 变小口径 | - | - | - | 6 | - | 4 | - | 24 | | |
| | | | | | 8 | - | 6 | - | | | |
| | | | | | 10 | - | 8 | - | | | |
| | | | | | 12 | - | 10 | - | | | |
| T形快插接头 - 外螺纹, 带外六角, 附加快插接头, 管式 |  | NPQE-LQ | M5 | - | - | - | - | 4, 6 | - | 26 | |
| | | | - | R1/8 | - | - | - | 4, 6, 8, 10, 12 | - | | |
| | | | - | R1/4 | - | - | - | 4, 6, 8, 10, 12 | - | | |
| | | | - | - | - | - | - | - | - | | |
| T形快插接头 - 外螺纹, 带外六角, 附加快插接头, 内螺纹, 管式 |  | NPQE-LT | M5 | - | - | - | - | 4, 6 | - | 27 | |
| | | | - | R1/8 | - | - | - | 4, 6, 8, 10 | - | | |
| | | | - | R1/4 | - | - | - | 6, 8, 10, 12 | - | | |
| | | | - | R3/8 | - | - | - | 10, 12 | - | | |
| | | | - | R1/2 | - | - | - | 12 | - | | |
| | | | - | - | - | - | - | - | - | | |

产品范围一览

| 结构特点 | 排序 | 型号 | 接口 D1 | | | | 接口 D2 | | → 页码/ Internet | | | |
|---|---|---------|-------|--------|------|------|------------|------|-------------------|------------|-------|----|
| | | | M 螺纹 | R 螺纹 | G 螺纹 | 气管外径 | 插入式轴套 ∅ | 气管外径 | | 插入式轴套 ∅ | | |
| Y形 | Y形快插接头 - 外螺纹, 带外六角 | | | | | | | | | | | |
| |  | NPQE-Y | - | R1/8 | - | - | - | - | 4, 6, 8, 10 | - | 28 | |
| | | | | R1/4 | | | | | 4, 6, 8, 10 | | | |
| R3/8 | | | | 10, 12 | | | | | | | | |
| R1/2 | | | | 12 | | | | | | | | |
| Y形快插接头 | | | | | | | | | | | | |
|  | NPQE-Y | - | - | - | - | - | - | 3 | - | 29 | | |
| | | | | | | | | 4 | | | 4 | |
| | | | | | | | | 6 | | | 6 | |
| | | | | | | | | 8 | | | 8 | |
| | | | | | | | | 10 | | | 10 | |
| | | | | | | | | 12 | | | 12 | |
| 16 | 16 | | | | | | | | | | | |
|  | NPQE-Y 变小口径 | - | - | - | - | - | - | 4 | - | 29 | | |
| | | | | | | | | 6 | | | 4 | |
| | | | | | | | | 8 | | | 4, 6 | |
| | | | | | | | | 10 | | | 6, 8 | |
| | | | | | | | | 12 | | | 8, 10 | |
| | | | | | | | | 16 | | | 12 | |
| X形 | X形快插接头 | | | | | | | | | | | |
| |  | NPQE-X | - | - | - | - | - | - | 3 | - | 30 | |
| 4 | | | | | | | | | 4 | | | |
| 6 | | | | | | | | | 6 | | | |
| 8 | | | | | | | | | 8 | | | |
| 10 | | | | | | | | | 10 | | | |
| 12 | | | | | | | | | 12 | | | |
| 安全夹 |  | NPAP-QE | - | - | - | - | - | - | - | - | 30 | |
| | | | | | | | | | | | | 4 |
| | | | | | | | | | | | | 6 |
| | | | | | | | | | | | | 8 |
| | | | | | | | | | | | | 10 |
| | | | | | | | | | | | | 12 |
| 16 | | | | | | | | | | | | |

技术参数

快插接头 NPQE-D
外螺纹，带外六角

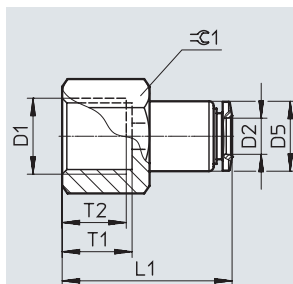


| 尺寸和订货号 | | 公称 口径 [mm] | 尺寸 [mm] | | | | | 每件重量 [g] | 订货号 | 型号 | ST ¹⁾ |
|------------------|--------------|------------------|---------|------|------|-------------------------|-------------------------|-------------|---------|---------------------------------|------------------|
| 气接口 外螺纹 D1 | 适用气管外径 D2 | | L1 | L2 | L3 | $\approx \varnothing 1$ | $\approx \varnothing 2$ | | | | |
| 公制螺纹，带密封圈 | | | | | | | | | | | |
| M3 | 3 | 1 | 14.8 | 3 | - | 5.5 | - | 1.09 | 8112906 | NPQE-D-M3-Q3-P10 | 10 |
| | 4 | 1 | 16.8 | 3 | - | 8 | - | 2.92 | 8112907 | NPQE-D-M3-Q4-P10 ²⁾ | 10 |
| M5 | 3 | 2 | 15.5 | 3.5 | - | 8 | - | 2.88 | 8112908 | NPQE-D-M5-Q3-P10 | 10 |
| | 4 | 2.3 | 17.3 | 3.5 | - | 8 | - | 2.93 | 8112909 | NPQE-D-M5-Q4-P10 ²⁾ | 10 |
| | 6 | 2.3 | 18.2 | 3.5 | - | 10 | - | 3.86 | 8112910 | NPQE-D-M5-Q6-P10 ²⁾ | 10 |
| M7 | 4 | 3 | 20.1 | 6 | - | 10 | - | 6.43 | 8112911 | NPQE-D-M7-Q4-P10 ²⁾ | 10 |
| | 6 | 3.5 | 20.6 | 6 | - | 10 | - | 5.22 | 8112912 | NPQE-D-M7-Q6-P10 ²⁾ | 10 |
| R 螺纹 | | | | | | | | | | | |
| R1/8 | 4 | 3 | 19.4 | 8 | 15.4 | 10 | - | 6.66 | 8112913 | NPQE-D-R18-Q4-P10 ²⁾ | 10 |
| | 6 | 4 | 19.5 | 8 | 15.5 | 10 | - | 5.74 | 8112914 | NPQE-D-R18-Q6-P10 ²⁾ | 10 |
| | 8 | 5 | 28.1 | 8.5 | 24.1 | 14 | 5 | 14.75 | 8112915 | NPQE-D-R18-Q8-P10 | 10 |
| | 10 | 5 | 30.4 | 8.5 | 26.4 | 17 | 5 | 20.26 | 8112916 | NPQE-D-R18-Q10-P10 | 10 |
| | 12 | 5 | 32.4 | 8.5 | 28.4 | 21 | 5 | 27.95 | 8112917 | NPQE-D-R18-Q12-P10 | 10 |
| R1/4 | 4 | 3 | 19.4 | 11 | 13.4 | 14 | 3 | 15.2 | 8112918 | NPQE-D-R14-Q4-P10 | 10 |
| | 6 | 4 | 24 | 11 | 18 | 14 | 4 | 17.16 | 8112919 | NPQE-D-R14-Q6-P10 | 10 |
| | 8 | 6 | 26.1 | 11 | 20.1 | 14 | 6 | 13.08 | 8112920 | NPQE-D-R14-Q8-P10 | 10 |
| | 10 | 6 | 32.7 | 11.5 | 26.7 | 17 | 6 | 25.08 | 8112921 | NPQE-D-R14-Q10-P10 | 10 |
| | 12 | 6 | 35.4 | 11.5 | 29.4 | 21 | 6 | 30.53 | 8112922 | NPQE-D-R14-Q12-P10 | 10 |
| R3/8 | 6 | 4 | 22 | 12 | 15.6 | 17 | 4 | 23.17 | 8112923 | NPQE-D-R38-Q6-P5 | 5 |
| | 8 | 6 | 23.7 | 12 | 17.3 | 17 | 6 | 20.58 | 8112924 | NPQE-D-R38-Q8-P5 | 5 |
| | 10 | 8 | 28.4 | 12 | 22 | 17 | 8 | 23.59 | 8112925 | NPQE-D-R38-Q10-P5 | 5 |
| | 12 | 8 | 31.4 | 12.5 | 25 | 21 | 8 | 32.45 | 8112926 | NPQE-D-R38-Q12-P5 | 5 |
| | 14 | 8 | 39.2 | 12.5 | 32.8 | 22 | 8 | 46.8 | 8112927 | NPQE-D-R38-Q14-P5 | 5 |
| | 16 | 8 | 40.1 | 12.5 | 33.7 | 24 | 8 | 48.2 | 8112928 | NPQE-D-R38-Q16-P5 | 5 |
| R1/2 | 6 | 4 | 26 | 15 | 17.8 | 21 | 4 | 46.67 | 8112929 | NPQE-D-R12-Q6-P5 | 5 |
| | 8 | 6 | 27.1 | 15 | 18.9 | 21 | 6 | 41.88 | 8112930 | NPQE-D-R12-Q8-P5 | 5 |
| | 10 | 8 | 26.8 | 15 | 18.6 | 21 | 8 | 35.66 | 8112931 | NPQE-D-R12-Q10-P5 | 5 |
| | 12 | 8 | 34.1 | 15 | 25.9 | 21 | 8 | 43.13 | 8112932 | NPQE-D-R12-Q12-P5 | 5 |
| | 14 | 10 | 35.7 | 15 | 27.5 | 22 | 10 | 43 | 8112933 | NPQE-D-R12-Q14-P5 | 5 |
| | 16 | 10 | 37.1 | 15.5 | 28.9 | 24 | 10 | 46.9 | 8112934 | NPQE-D-R12-Q16-P5 | 5 |

1) 包装规格

2) 不适用于安全夹 NPAP-QE

技术参数

快插接头 NPQE-D
内螺纹，带外六角

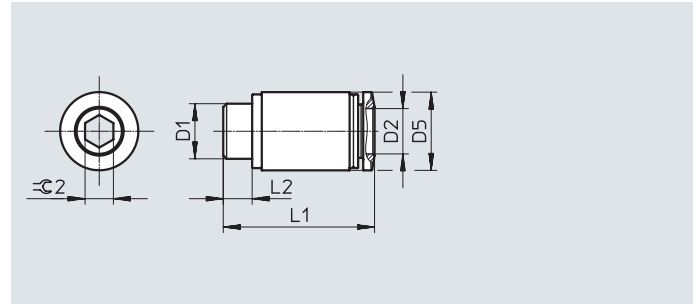
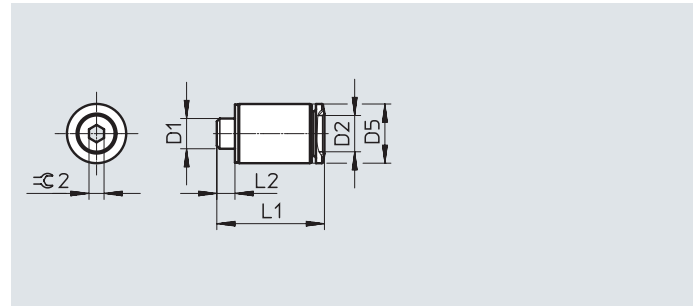
| 尺寸和订货号 | | 公称 口径 | 尺寸 [mm] | | | | | 每件重量 [g] | 订货号 | 型号 | ST ¹⁾ |
|-------------|--------|----------|---------|------|----|-----|------|-------------|---------|---------------------------------|------------------|
| 气接口 内螺纹 | 适用气管外径 | | D5 ∅ | L1 | T1 | T2 | ±0.1 | | | | |
| D1 | D2 | [mm] | | | | | | | | | |
| 公制螺纹 | | | | | | | | | | | |
| M5 | 3 | 2.2 | 7 | 17.3 | 6 | 5.5 | 8 | 3.56 | 8112984 | NPQE-D-M5F-Q3-P10 | 10 |
| | 4 | 2.5 | 8 | 19.6 | 6 | 5.5 | 10 | 5 | 8112985 | NPQE-D-M5F-Q4-P10 ²⁾ | 10 |
| G 螺纹 | | | | | | | | | | | |
| G1/8 | 4 | 2.5 | 10 | 24.8 | 9 | 8 | 14 | 13.92 | 8112986 | NPQE-D-G18F-Q4-P10 | 10 |
| | 6 | 4.5 | 12 | 26.1 | 9 | 8 | 14 | 15.67 | 8112987 | NPQE-D-G18F-Q6-P10 | 10 |
| | 8 | 6 | 14 | 28.1 | 9 | 8 | 14 | 16.98 | 8112988 | NPQE-D-G18F-Q8-P10 | 10 |
| | 10 | 8 | 17 | 30.1 | 9 | 8 | 17 | 27.66 | 8112989 | NPQE-D-G18F-Q10-P10 | 10 |
| G1/4 | 4 | 2.5 | 10 | 27.8 | 12 | 11 | 17 | 22.8 | 8112990 | NPQE-D-G14F-Q4-P10 | 10 |
| | 6 | 4.5 | 12 | 29.1 | 12 | 11 | 17 | 22.67 | 8112991 | NPQE-D-G14F-Q6-P10 | 10 |
| | 8 | 6 | 14 | 31.1 | 12 | 11 | 17 | 24.58 | 8112992 | NPQE-D-G14F-Q8-P10 | 10 |
| | 10 | 8 | 17 | 33.1 | 12 | 11 | 17 | 26.76 | 8112993 | NPQE-D-G14F-Q10-P10 | 10 |
| G3/8 | 12 | 10 | 20 | 35.6 | 12 | 11 | 21 | 47.23 | 8112994 | NPQE-D-G14F-Q12-P10 | 10 |
| | 6 | 4.5 | 12 | 30.1 | 13 | 12 | 21 | 32.67 | 8112995 | NPQE-D-G38F-Q6-P5 | 5 |
| | 8 | 6 | 14 | 32.1 | 13 | 12 | 21 | 38.57 | 8112996 | NPQE-D-G38F-Q8-P5 | 5 |
| | 10 | 8 | 17 | 34.1 | 13 | 12 | 21 | 36.86 | 8112997 | NPQE-D-G38F-Q10-P5 | 5 |
| G1/2 | 12 | 10 | 20 | 36.6 | 13 | 12 | 21 | 40.93 | 8112998 | NPQE-D-G38F-Q12-P5 | 5 |
| | 12 | 10 | 20 | 38.6 | 15 | 14 | 24 | 48.53 | 8112999 | NPQE-D-G12F-Q12-P5 | 5 |
| | 16 | 14 | 23.8 | 41.1 | 15 | 14 | 24 | 59.1 | 8113000 | NPQE-D-G12F-Q16-P5 | 5 |

1) 包装规格

2) 不适用于安全夹 NPAP-QE

技术参数

快插接头 NPQE-DK
外螺纹，带内六角

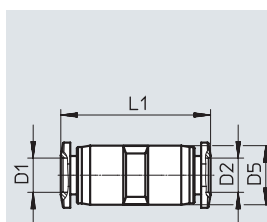


| 尺寸和订货号 | | D5 ∅ | L1 | L2 | ≈G 2 S2 | 每件重量 [g] | 订货号 | 型号 | ST ¹⁾ |
|-------------|--------------|---------|------|-----|------------|-------------|---------|----------------------------------|------------------|
| 气接口 内螺纹 | 适用气管外径 D2 | | | | | | | | |
| 公制螺纹 | | | | | | | | | |
| M3 | 3 | 8 | 15.5 | 2.5 | 1.5 | 2.5 | 8112964 | NPQE-DK-M3-Q3-P10 | 10 |
| | 4 | 8 | 16.4 | 2.5 | 1.5 | 2.1 | 8112965 | NPQE-DK-M3-Q4-P10 ²⁾ | 10 |
| M5 | 3 | 8 | 15.9 | 3 | 2 | 3 | 8112966 | NPQE-DK-M5-Q3-P10 | 10 |
| | 4 | 8 | 17.3 | 3 | 2.5 | 2.85 | 8112967 | NPQE-DK-M5-Q4-P10 ²⁾ | 10 |
| | 6 | 10 | 17.8 | 3 | 2.5 | 3.6 | 8112968 | NPQE-DK-M5-Q6-P10 ²⁾ | 10 |
| M7 | 4 | 10 | 18.8 | 5.5 | 3 | 4.8 | 8112969 | NPQE-DK-M7-Q4-P10 ²⁾ | 10 |
| | 6 | 10 | 20.4 | 5.5 | 4 | 4.3 | 8112970 | NPQE-DK-M7-Q6-P10 ²⁾ | 10 |
| G 螺纹 | | | | | | | | | |
| G1/8 | 4 | 13 | 16.2 | 5.1 | 3 | 6.5 | 8112971 | NPQE-DK-G18-Q4-P10 ²⁾ | 10 |
| | 6 | 13 | 18.2 | 5.1 | 4 | 7.2 | 8112972 | NPQE-DK-G18-Q6-P10 ²⁾ | 10 |
| | 8 | 14 | 25.7 | 4.2 | 5 | 11.6 | 8112973 | NPQE-DK-G18-Q8-P10 | 10 |
| | 10 | 17 | 28.3 | 4.2 | 5 | 17.5 | 8112974 | NPQE-DK-G18-Q10-P10 | 10 |
| G1/4 | 6 | 17 | 20.1 | 4.8 | 4 | 12.8 | 8112975 | NPQE-DK-G14-Q6-P10 | 10 |
| | 8 | 17 | 24.4 | 4.8 | 6 | 14 | 8112976 | NPQE-DK-G14-Q8-P10 | 10 |
| | 10 | 17 | 28.9 | 4.8 | 7 | 19.5 | 8112977 | NPQE-DK-G14-Q10-P10 | 10 |
| | 12 | 20 | 31.1 | 4.8 | 7 | 26.8 | 8112978 | NPQE-DK-G14-Q12-P10 | 10 |

1) 包装规格
2) 不适用于安全夹 NPAP-QE

技术参数

快插接头 NPQE-D



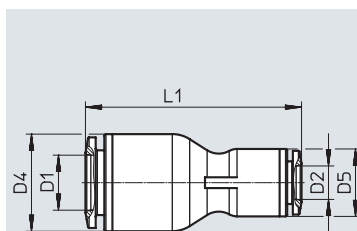
NPQE-D-Q...-E

变小口径:

NPQE-D-Q4-Q3-P10

NPQE-D-Q6-Q4-P10

NPQE-D-Q14-Q12-P5



变小口径

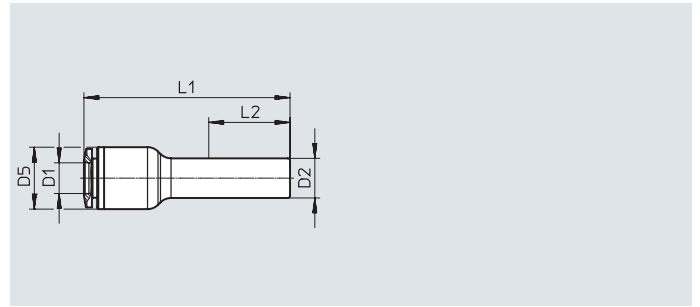
尺寸和订货号

| 气接口 | | 公称 口径 [mm] | 尺寸 [mm] | | | 每件重量 [g] | 订货号 | 型号 | ST ¹⁾ |
|--------------|--------------|------------------|---------|---------|------|-------------|---------|--------------------------------|------------------|
| 适用气管外径 D1 | 适用气管外径 D2 | | D4 ∅ | D5 ∅ | L1 | | | | |
| 3 | 3 | 2.2 | - | 6.2 | 20.2 | 1.03 | 8113103 | NPQE-D-Q3-E-P10 | 10 |
| 4 | 4 | 2.3 | - | 8.1 | 26 | 2.04 | 8113105 | NPQE-D-Q4-E-P10 ²⁾ | 10 |
| 6 | 6 | 4 | - | 10.7 | 27.1 | 3.11 | 8113107 | NPQE-D-Q6-E-P10 ²⁾ | 10 |
| 8 | 8 | 7.1 | - | 14 | 38.5 | 6.4 | 8113110 | NPQE-D-Q8-E-P10 | 10 |
| 10 | 10 | 9.3 | - | 18 | 47.2 | 12.54 | 8113113 | NPQE-D-Q10-E-P10 | 10 |
| 12 | 12 | 10 | - | 20.6 | 48.8 | 16.06 | 8113116 | NPQE-D-Q12-E-P10 | 10 |
| 14 | 14 | 13 | - | 23.5 | 50.8 | 19.88 | 8113119 | NPQE-D-Q14-E-P5 | 5 |
| 16 | 16 | 13 | - | 25 | 50 | 22.4 | 8113120 | NPQE-D-Q16-E-P5 | 5 |
| 变小口径 | | | | | | | | | |
| 4 | 3 | 2.3 | - | 8.1 | 25.5 | 1.8 | 8113104 | NPQE-D-Q4-Q3-P10 ²⁾ | 10 |
| 6 | 4 | 2.3 | - | 10.7 | 26.9 | 3.02 | 8113106 | NPQE-D-Q6-Q4-P10 ²⁾ | 10 |
| 8 | 4 | 3.5 | 14 | 10.5 | 35.5 | 5.29 | 8113108 | NPQE-D-Q8-Q4-P10 | 10 |
| | 6 | 5.3 | 14 | 12.5 | 34.6 | 5.57 | 8113109 | NPQE-D-Q8-Q6-P10 | 10 |
| 10 | 6 | 5.3 | 18 | 12.5 | 40.1 | 8.95 | 8113111 | NPQE-D-Q10-Q6-P10 | 10 |
| | 8 | 7.1 | 18 | 14 | 39.5 | 9.07 | 8113112 | NPQE-D-Q10-Q8-P10 | 10 |
| 12 | 8 | 7.1 | 20.6 | 14 | 43.9 | 11.98 | 8113114 | NPQE-D-Q12-Q8-P10 | 10 |
| | 10 | 9.3 | 20.6 | 18 | 44.4 | 13.7 | 8113115 | NPQE-D-Q12-Q10-P10 | 10 |
| 14 | 10 | 9.3 | 23.5 | 18 | 48.4 | 18.22 | 8113117 | NPQE-D-Q14-Q10-P5 | 5 |
| | 12 | 10 | - | 23.5 | 50.4 | 22.59 | 8113118 | NPQE-D-Q14-Q12-P5 | 5 |

1) 包装规格

2) 不适用于安全夹 NPAP-QE

技术参数

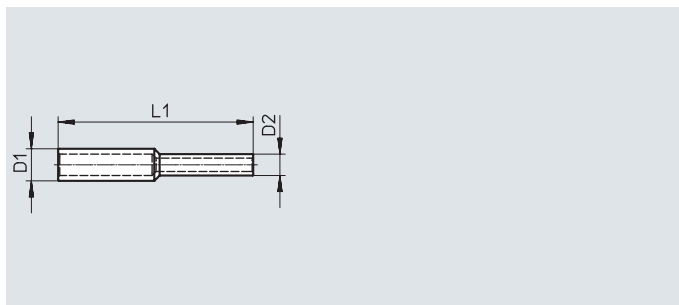
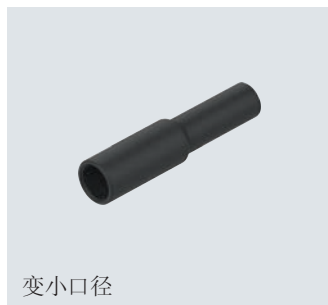
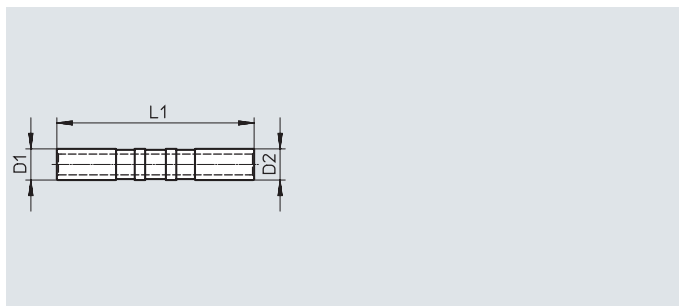
快插接头 NPQE-D
带插入式轴套

| 尺寸和订货号 | | 公称 通径 | 尺寸 [mm] | | | 每件重量 | 订货号 | 型号 | ST ¹⁾ |
|---------------|-------|----------|---------|------|------|------|---------|--------------------|------------------|
| 气接口 适用气管外径 | 插入式轴套 | | D5 ∅ | L1 | L2 | | | | |
| D1 | D2 | [mm] | | | | [g] | | | |
| 3 | QS-4 | 2.5 | 6.2 | 27.6 | 12.4 | 0.7 | 8113183 | NPQE-D-Q3-S4-P10 | 10 |
| 4 | QS-6 | 3.5 | 10.5 | 39.5 | 15.9 | 2.5 | 8113184 | NPQE-D-Q4-S6-P10 | 10 |
| | QS-8 | 3.5 | 13 | 41.5 | 18.3 | 3.97 | 8113185 | NPQE-D-Q4-S8-P10 | 10 |
| 6 | QS-8 | 5 | 12.5 | 41.6 | 18.3 | 3.27 | 8113186 | NPQE-D-Q6-S8-P10 | 10 |
| | QS-10 | 5.5 | 12.5 | 42.4 | 21.1 | 4.42 | 8113187 | NPQE-D-Q6-S10-P10 | 10 |
| | QS-12 | 4.6 | 12.5 | 44 | 22.7 | 4.54 | 8113189 | NPQE-D-Q6-S12-P10 | 10 |
| 8 | QS-10 | 7 | 14 | 46.8 | 21.1 | 5 | 8113188 | NPQE-D-Q8-S10-P10 | 10 |
| | QS-12 | 7.5 | 14 | 46.8 | 22.7 | 6.1 | 8113190 | NPQE-D-Q8-S12-P10 | 10 |
| 10 | QS-12 | 8.5 | 18 | 52.3 | 22.7 | 8.37 | 8113191 | NPQE-D-Q10-S12-P10 | 10 |

1) 包装规格

技术参数

插入式轴套 NPQE-D



变小口径

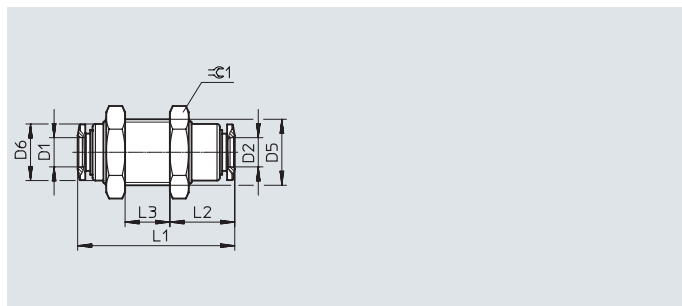
尺寸和订货号

| 气接口 | | 公称 通径 [mm] | 尺寸 [mm] | 每件重量 [g] | 订货号 | 型号 | ST ¹⁾ |
|-------------|-------------|------------------|---------|-------------|---------|--------------------|------------------|
| 插入式轴套 D1 | 插入式轴套 D2 | | L1 | | | | |
| QS-4 | QS-4 | 2.5 | 35 | 0.34 | 8113210 | NPQE-D-S4-E-P10 | 10 |
| QS-6 | QS-6 | 4 | 38 | 0.72 | 8113212 | NPQE-D-S6-E-P10 | 10 |
| QS-8 | QS-8 | 6 | 41.5 | 1.07 | 8113214 | NPQE-D-S8-E-P10 | 10 |
| QS-10 | QS-10 | 7.5 | 46 | 1.8 | 8113216 | NPQE-D-S10-E-P10 | 10 |
| QS-12 | QS-12 | 9 | 53 | 3.12 | 8113219 | NPQE-D-S12-E-P10 | 10 |
| QS-16 | QS-16 | 13 | 55.5 | 4.42 | 8113221 | NPQE-D-S16-E-P5 | 5 |
| 变小口径 | | | | | | | |
| QS-6 | QS-4 | 2.5 | 36.5 | 0.56 | 8113211 | NPQE-D-S6-S4-P10 | 10 |
| QS-8 | QS-6 | 4 | 40.5 | 1 | 8113213 | NPQE-D-S8-S6-P10 | 10 |
| QS-10 | QS-8 | 6 | 44 | 1.62 | 8113215 | NPQE-D-S10-S8-P10 | 10 |
| QS-12 | QS-8 | 6 | 47.5 | 2.3 | 8113217 | NPQE-D-S12-S8-P10 | 10 |
| | QS-10 | 7.5 | 49.5 | 2.71 | 8113218 | NPQE-D-S12-S10-P10 | 10 |
| QS-16 | QS-12 | 9 | 54.5 | 5.45 | 8113220 | NPQE-D-S16-S12-P5 | 5 |

1) 包装规格

技术参数

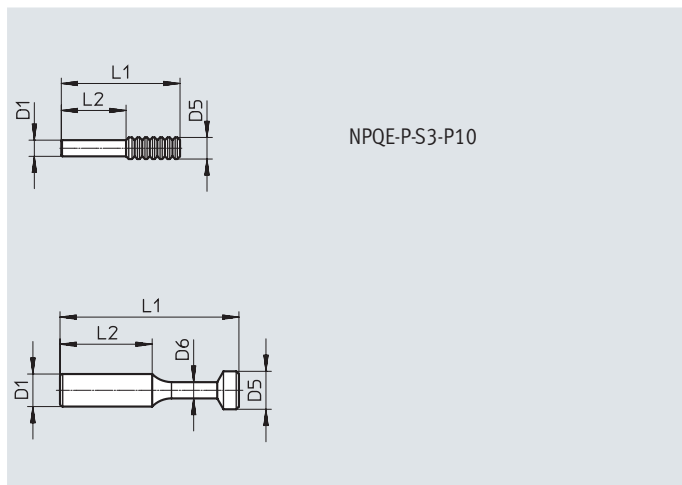
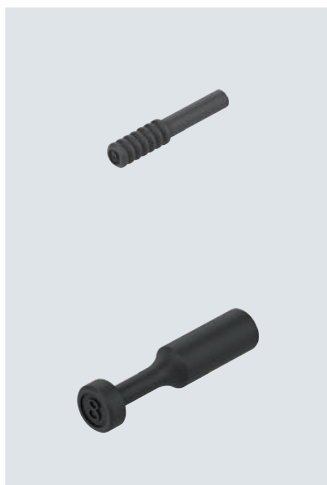
穿板式快插接头 NPQE-H



| 尺寸和订货号 | | 公称 通径 | 尺寸 [mm] | | | | | | 每件重量 [g] | 订货号 | 型号 | ST ¹⁾ |
|---------------------|--------------|----------|---------|---------|------|------|------|------|-------------|---------|------------------|------------------|
| 气接口 适用气管外径 D1 | 适用气管外径 D2 | | D5 | D6 ∅ | L1 | L2 | L3 | ±0.1 | | | | |
| 3 | 3 | 2.2 | M8x0.75 | 5.5 | 22.4 | 8.5 | 7.6 | 10 | 6.1 | 8113121 | NPQE-H-Q3-E-P10 | 10 |
| 4 | 4 | 2.5 | M12x1 | 10 | 31.1 | 11.9 | 10.7 | 14 | 9.74 | 8113122 | NPQE-H-Q4-E-P10 | 10 |
| 6 | 6 | 4.5 | M14x1 | 12 | 33.3 | 13.7 | 9.5 | 17 | 18.64 | 8113123 | NPQE-H-Q6-E-P10 | 10 |
| 8 | 8 | 6 | M16x1 | 14 | 37.7 | 16.2 | 9.8 | 19 | 24.76 | 8113124 | NPQE-H-Q8-E-P10 | 10 |
| 10 | 10 | 8 | M20x1 | 17 | 41.8 | 16.9 | 11.9 | 24 | 48.9 | 8113125 | NPQE-H-Q10-E-P10 | 10 |
| 12 | 12 | 10 | M22x1 | 20 | 46.9 | 18.8 | 14.8 | 27 | 56.06 | 8113126 | NPQE-H-Q12-E-P10 | 10 |

1) 包装规格

堵头 NPQE-P

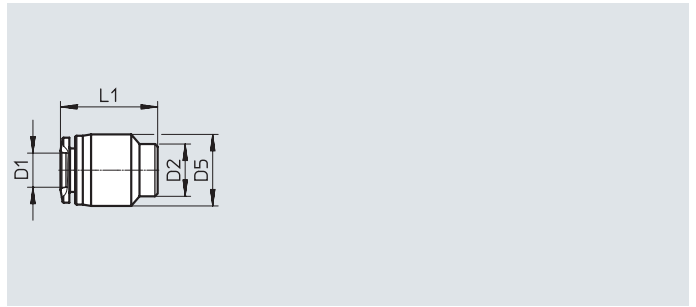


| 尺寸和订货号 | | 尺寸 [mm] | | | | 每件重量 [g] | 订货号 | 型号 | ST ¹⁾ |
|--------------------|--|---------|---------|----|------|-------------|---------|----------------|------------------|
| 气接口 插入式轴套 D1 | | D5 ∅ | D6 ∅ | L1 | L2 | | | | |
| QS-3 | | 4 | 4 | 22 | 12 | 0.25 | 8113203 | NPQE-P-S3-P10 | 10 |
| QS-4 | | 5 | 3 | 28 | 15 | 0.35 | 8113204 | NPQE-P-S4-P10 | 10 |
| QS-6 | | 7 | 3 | 33 | 17 | 0.9 | 8113205 | NPQE-P-S6-P10 | 10 |
| QS-8 | | 9 | 4 | 37 | 18 | 1.3 | 8113206 | NPQE-P-S8-P10 | 10 |
| QS-10 | | 11 | 5 | 42 | 20.5 | 1.7 | 8113207 | NPQE-P-S10-P10 | 10 |
| QS-12 | | 13 | 6 | 42 | 23 | 2.8 | 8113208 | NPQE-P-S12-P10 | 10 |
| QS-16 | | 17 | 8 | 46 | 24 | 5.07 | 8113209 | NPQE-P-S16-P5 | 5 |

1) 包装规格

技术参数

堵头 NPQE-P



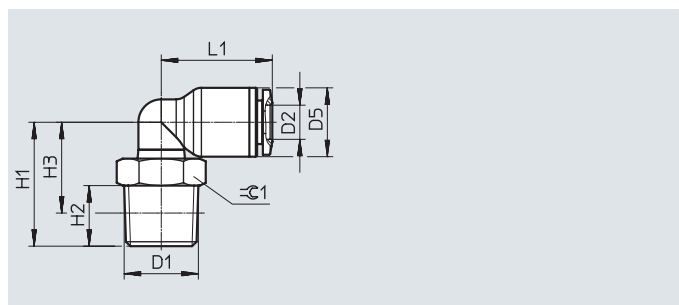
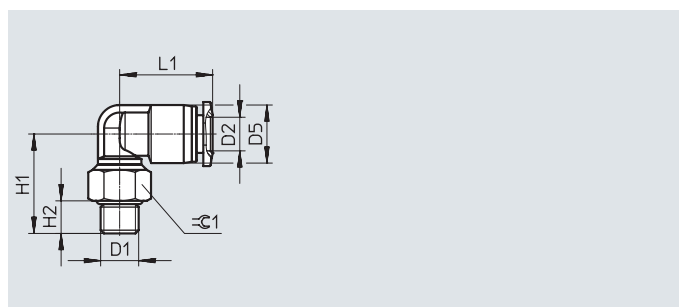
| 尺寸和订货号 | | | | | | | |
|--------------|---------|---------|------|-------------|---------|----------------|------------------|
| 气接口 | 尺寸 [mm] | | | 每件重量 [g] | 订货号 | 型号 | ST ¹⁾ |
| 适用气管外径 D1 | D2 ∅ | D5 ∅ | L1 | | | | |
| 3 | 4.4 | 6.2 | 10.6 | 0.51 | 8113171 | NPQE-P-Q3-P10 | 10 |
| 4 | 7.5 | 11 | 16.6 | 2 | 8113172 | NPQE-P-Q4-P10 | 10 |
| 6 | 9.5 | 13 | 17.7 | 2.7 | 8113173 | NPQE-P-Q6-P10 | 10 |
| 8 | 11.2 | 15 | 20.3 | 3.71 | 8113174 | NPQE-P-Q8-P10 | 10 |
| 10 | 13.8 | 18.4 | 23.1 | 6.42 | 8113175 | NPQE-P-Q10-P10 | 10 |
| 12 | 16.3 | 21.5 | 25.2 | 9.03 | 8113176 | NPQE-P-Q12-P10 | 10 |

1) 包装规格

技术参数

L形快插接头 NPQE-L 外螺纹，带外六角

安装后，可调整快插接头朝向。



| 尺寸和订货号 | | 公称 口径 | 尺寸 [mm] | | | | | | 每件重量 [g] | 订货号 | 型号 | ST ¹⁾ |
|------------------|--------|----------|---------|------|------|------|------|-------------------|-------------|---------|--------------------------------|------------------|
| 气接口 外螺纹 | 适用气管外径 | | D5 ∅ | H1 | H2 | H3 | L1 | ≈ \varnothing 1 | | | | |
| D1 | D2 | [mm] | | | | | | | | | | |
| 公制螺纹，带密封圈 | | | | | | | | | | | | |
| M3 | 3 | 1 | 6.2 | 12.7 | 3 | - | 11.3 | 5.5 | 1.42 | 8112935 | NPQE-L-M3-Q3-P10 | 10 |
| | 4 | 1 | 8.1 | 14.1 | 3 | - | 16.4 | 8 | 3.62 | 8112936 | NPQE-L-M3-Q4-P10 ²⁾ | 10 |
| M5 | 3 | 2.2 | 6.2 | 14.6 | 3.5 | - | 11.3 | 8 | 2.77 | 8112937 | NPQE-L-M5-Q3-P10 | 10 |
| | 4 | 2.3 | 8.1 | 14.6 | 3.5 | - | 16.4 | 8 | 3.55 | 8112938 | NPQE-L-M5-Q4-P10 ²⁾ | 10 |
| | 6 | 2.3 | 10.7 | 16.3 | 3.5 | - | 17.1 | 8 | 4.18 | 8112939 | NPQE-L-M5-Q6-P10 ²⁾ | 10 |
| M7 | 4 | 2.3 | 8.1 | 16.6 | 6 | - | 16.4 | 10 | 6.4 | 8112940 | NPQE-L-M7-Q4-P10 ²⁾ | 10 |
| | 6 | 2.3 | 10.7 | 18.3 | 6 | - | 17.1 | 10 | 7.03 | 8112941 | NPQE-L-M7-Q6-P10 ²⁾ | 10 |
| R 螺纹 | | | | | | | | | | | | |
| R1/8 | 4 | 3.4 | 10.5 | 19 | 8 | 15 | 18.8 | 10 | 7.9 | 8112942 | NPQE-L-R18-Q4-P10 | 10 |
| | 6 | 4 | 12.5 | 20 | 8 | 16 | 20.1 | 10 | 8.69 | 8112943 | NPQE-L-R18-Q6-P10 | 10 |
| | 8 | 6 | 14 | 23.4 | 8 | 19.4 | 22.5 | 10 | 6.94 | 8112944 | NPQE-L-R18-Q8-P10 | 10 |
| | 10 | 6.5 | 18 | 25.2 | 8.5 | 21.2 | 27 | 17 | 22.35 | 8112945 | NPQE-L-R18-Q10-P10 | 10 |
| R1/4 | 12 | 6.5 | 20.6 | 26.7 | 8.5 | 22.7 | 28.5 | 17 | 24.01 | 8112946 | NPQE-L-R18-Q12-P10 | 10 |
| | 4 | 3.4 | 10.5 | 21.5 | 11 | 15.5 | 18.8 | 14 | 14.27 | 8112947 | NPQE-L-R14-Q4-P10 | 10 |
| | 6 | 4 | 12.5 | 22.5 | 11 | 16.5 | 20.1 | 14 | 15.06 | 8112948 | NPQE-L-R14-Q6-P10 | 10 |
| | 8 | 6 | 14 | 23 | 11 | 17 | 22.5 | 14 | 7.4 | 8112949 | NPQE-L-R14-Q8-P10 | 10 |
| R3/8 | 10 | 8.5 | 18 | 28.3 | 11.5 | 22.3 | 27 | 17 | 26.25 | 8112950 | NPQE-L-R14-Q10-P10 | 10 |
| | 12 | 8.5 | 20.6 | 29.8 | 11.5 | 23.8 | 28.5 | 17 | 27.91 | 8112951 | NPQE-L-R14-Q12-P10 | 10 |
| | 6 | 4 | 12.5 | 24 | 12 | 17.6 | 20.1 | 17 | 23.96 | 8112952 | NPQE-L-R38-Q6-P5 | 5 |
| | 8 | 6 | 14 | 24.5 | 12 | 18.1 | 22.5 | 17 | 22.44 | 8112953 | NPQE-L-R38-Q8-P5 | 5 |
| R1/2 | 10 | 9.3 | 18 | 26.3 | 12 | 19.9 | 27 | 17 | 26.05 | 8112954 | NPQE-L-R38-Q10-P5 | 5 |
| | 12 | 9.5 | 20.6 | 27.8 | 12 | 21.4 | 28.5 | 17 | 27.71 | 8112955 | NPQE-L-R38-Q12-P5 | 5 |
| | 14 | 11.5 | 23.5 | 36.2 | 12.5 | 29.8 | 33.4 | 20 | 41.23 | 8112956 | NPQE-L-R38-Q14-P5 | 5 |
| | 16 | 11.5 | 25 | 35.7 | 12.5 | 29.3 | 33.5 | 20 | 40.97 | 8112957 | NPQE-L-R38-Q16-P5 | 5 |
| | 6 | 4 | 12.5 | 27 | 15 | 18.8 | 20.1 | 21 | 44.89 | 8112958 | NPQE-L-R12-Q6-P5 | 5 |
| | 8 | 6 | 14 | 27.5 | 15 | 19.3 | 22.5 | 21 | 39.94 | 8112959 | NPQE-L-R12-Q8-P5 | 5 |
| R1/2 | 10 | 9.3 | 18 | 29.3 | 15 | 21.1 | 27 | 21 | 41.85 | 8112960 | NPQE-L-R12-Q10-P5 | 5 |
| | 12 | 9.5 | 20.6 | 30.8 | 15 | 22.6 | 28.5 | 21 | 43.51 | 8112961 | NPQE-L-R12-Q12-P5 | 5 |
| | 14 | 13 | 23.5 | 38.7 | 15 | 30.5 | 33.4 | 21 | 52.73 | 8112962 | NPQE-L-R12-Q14-P5 | 5 |
| | 16 | 13 | 25 | 38.2 | 15 | 30 | 33.5 | 21 | 52.47 | 8112963 | NPQE-L-R12-Q16-P5 | 5 |

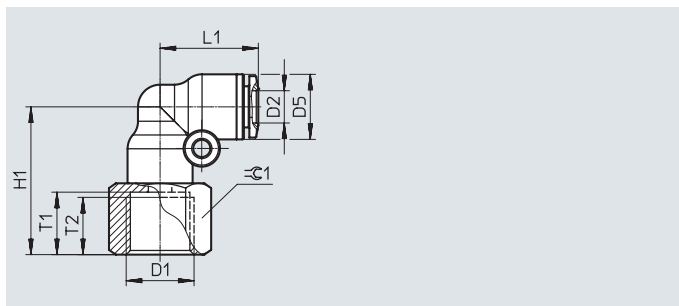
1) 包装规格

2) 不适用于安全夹 NPAP-QE

技术参数

L形快插接头 NPQE-L
内螺纹，带外六角

安装后，可调整快插接头朝向。

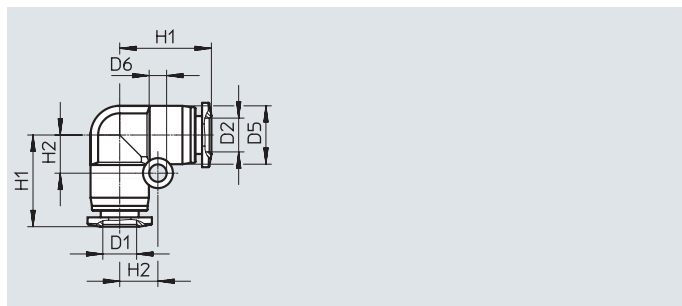


| 尺寸和订货号 | | 公称 口径 | 尺寸 [mm] | | | | | | 每件重量 [g] | 订货号 | 型号 | ST ¹⁾ |
|-------------|--------|----------|---------|------|------|----|-----|------|-------------|---------|---------------------|------------------|
| 气接口 内螺纹 | 适用气管外径 | | D5 ∅ | H1 | L1 | T1 | T2 | ±0.1 | | | | |
| D1 | D2 | [mm] | | | | | | | | | | |
| 公制螺纹 | | | | | | | | | | | | |
| M5 | 4 | 2.5 | 10.5 | 18.5 | 17.5 | 6 | 5.5 | 10 | 8.07 | 8113001 | NPQE-L-M5F-Q4-P10 | 10 |
| G 螺纹 | | | | | | | | | | | | |
| G1/8 | 4 | 2.5 | 10.5 | 24 | 17.5 | 9 | 8 | 14 | 14.67 | 8113002 | NPQE-L-G18F-Q4-P10 | 10 |
| | 6 | 4.5 | 12.5 | 25.4 | 18.7 | 9 | 8 | 14 | 16.97 | 8113003 | NPQE-L-G18F-Q6-P10 | 10 |
| | 8 | 6 | 14 | 28.3 | 22.5 | 9 | 8 | 14 | 20.2 | 8113004 | NPQE-L-G18F-Q8-P10 | 10 |
| | 10 | 8 | 18 | 27.3 | 27.2 | 9 | 8 | 17 | 28.25 | 8113005 | NPQE-L-G18F-Q10-P10 | 10 |
| G1/4 | 6 | 4.5 | 12.5 | 28.4 | 18.7 | 12 | 11 | 17 | 22.97 | 8113006 | NPQE-L-G14F-Q6-P10 | 10 |
| | 8 | 6 | 14 | 31.3 | 22.5 | 12 | 11 | 17 | 25.7 | 8113007 | NPQE-L-G14F-Q8-P10 | 10 |
| | 10 | 8.5 | 18 | 35.3 | 27.2 | 12 | 11 | 17 | 33.76 | 8113008 | NPQE-L-G14F-Q10-P10 | 10 |
| G3/8 | 8 | 6 | 14 | 33 | 22.5 | 13 | 12 | 21 | 36.2 | 8113009 | NPQE-L-G38F-Q8-P5 | 5 |
| | 10 | 8 | 18 | 37.3 | 27.2 | 13 | 12 | 21 | 44.76 | 8113010 | NPQE-L-G38F-Q10-P5 | 5 |

1) 包装规格

技术参数

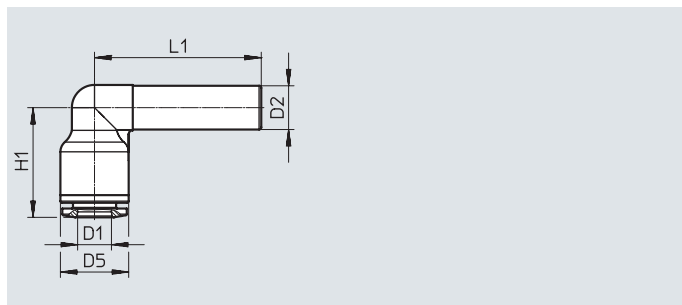
L形快插接头 NPQE-L



| 尺寸和订货号 | | 公称 口径 | 尺寸 [mm] | | | | 每件重量 [g] | 订货号 | 型号 | ST ¹⁾ |
|---------------|--------|----------|---------|---------|------|------|-------------|---------|-------------------------------|------------------|
| 气接口 适用气管外径 | 适用气管外径 | | D5 ∅ | D6 ∅ | H1 | H2 | | | | |
| D1 | D2 | [mm] | | | | | | | | |
| 3 | 3 | 2.2 | 6.2 | 3.2 | 11.6 | 4.7 | 1.13 | 8113127 | NPQE-L-Q3-E-P10 | 10 |
| 4 | 4 | 2.3 | 8.1 | 3.2 | 15.1 | 6 | 2.31 | 8113128 | NPQE-L-Q4-E-P10 ²⁾ | 10 |
| 6 | 6 | 4 | 10.7 | 3.2 | 16.8 | 7 | 4.21 | 8113129 | NPQE-L-Q6-E-P10 ²⁾ | 10 |
| 8 | 8 | 7.1 | 14 | 3.3 | 22.5 | 10 | 7 | 8113130 | NPQE-L-Q8-E-P10 | 10 |
| 10 | 10 | 9.3 | 18 | 4.3 | 27.3 | 12 | 13.54 | 8113131 | NPQE-L-Q10-E-P10 | 10 |
| 12 | 12 | 10 | 20.6 | 4.3 | 29.3 | 13.5 | 17.96 | 8113132 | NPQE-L-Q12-E-P10 | 10 |
| 14 | 14 | 13 | 23.5 | 4.3 | 31.9 | 13.5 | 25.59 | 8113133 | NPQE-L-Q14-E-P5 | 5 |
| 16 | 16 | 14.3 | 25 | 4.3 | 32.5 | 15.5 | 25 | 8113134 | NPQE-L-Q16-E-P5 | 5 |

1) 包装规格

2) 不适用于安全夹 NPAP-QE

L形快插接头 NPQE-L
带插入式轴套

| 尺寸和订货号 | | 公称 口径 | 尺寸 [mm] | | | 每件重量 [g] | 订货号 | 型号 | ST ¹⁾ |
|---------------|-------|----------|---------|------|------|-------------|---------|--------------------------------|------------------|
| 气接口 适用气管外径 | 插入式轴套 | | D5 ∅ | H1 | L1 | | | | |
| D1 | D2 | [mm] | | | | | | | |
| 3 | QS-3 | 1.5 | 6.2 | 11.3 | 22.5 | 0.73 | 8113192 | NPQE-L-Q3-S3-P10 | 10 |
| | QS-4 | 2.2 | 6.2 | 11.3 | 25 | 0.93 | 8113193 | NPQE-L-Q3-S4-P10 | 10 |
| 4 | QS-4 | 2.5 | 8.1 | 14.9 | 25 | 1.41 | 8113194 | NPQE-L-Q4-S4-P10 ²⁾ | 10 |
| | QS-6 | 3 | 8.1 | 14.9 | 29.5 | 1.88 | 8113195 | NPQE-L-Q4-S6-P10 ²⁾ | 10 |
| 6 | QS-6 | 4 | 10.7 | 17.1 | 27 | 2.43 | 8113196 | NPQE-L-Q6-S6-P10 ²⁾ | 10 |
| | QS-8 | 4 | 12.5 | 20.1 | 30.5 | 3.67 | 8113197 | NPQE-L-Q6-S8-P10 | 10 |
| 8 | QS-8 | 6 | 14 | 22.5 | 30.5 | 4.71 | 8113198 | NPQE-L-Q8-S8-P10 | 10 |
| | QS-10 | 6 | 14 | 22.5 | 33.5 | 5.16 | 8113199 | NPQE-L-Q8-S10-P10 | 10 |
| 10 | QS-10 | 9.3 | 18 | 27 | 34.5 | 8.57 | 8113200 | NPQE-L-Q10-S10-P10 | 10 |
| | QS-12 | 9.3 | 18 | 27 | 39 | 8.84 | 8113201 | NPQE-L-Q10-S12-P10 | 10 |
| 12 | QS-12 | 9.5 | 20.6 | 28.5 | 39.2 | 12.04 | 8113202 | NPQE-L-Q12-S12-P10 | 10 |

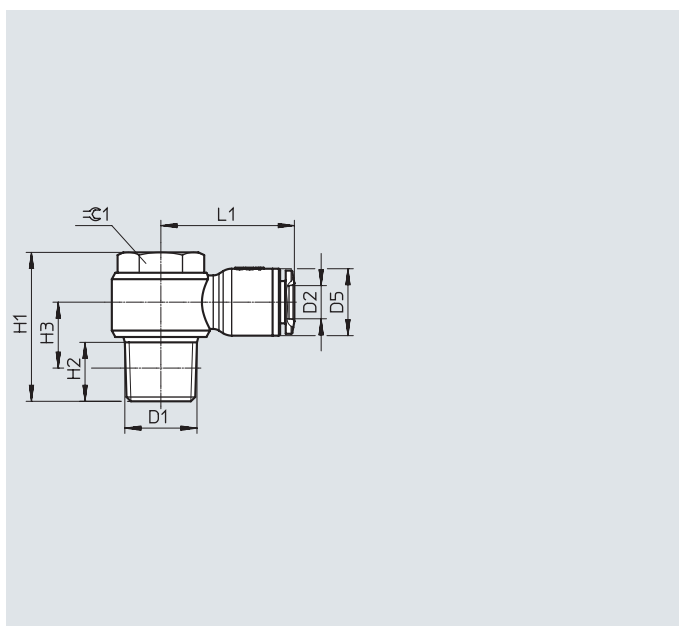
1) 包装规格

2) 不适用于安全夹 NPAP-QE

技术参数

L形快插接头 NPQE-LH
中空螺栓，带外六角

安装后，可调整快插接头朝向。



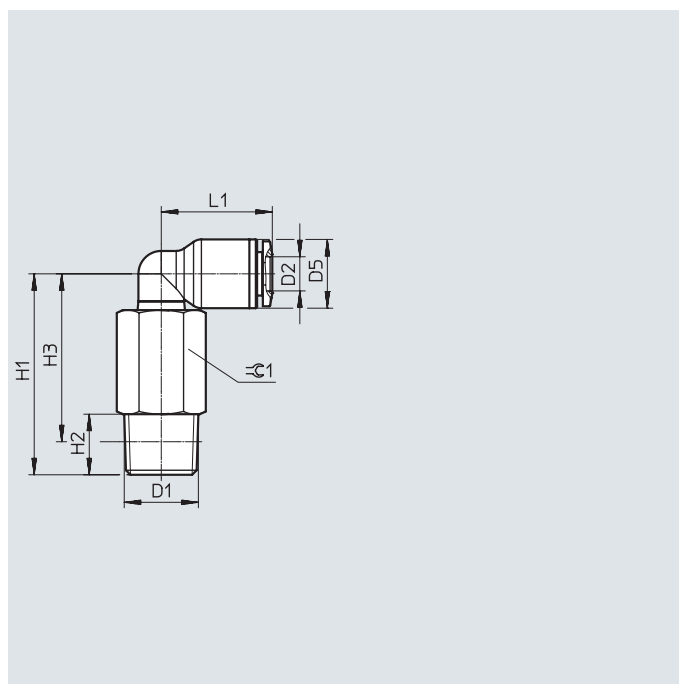
| 尺寸和订货号 | | 公称 口径 | 尺寸 [mm] | | | | | | 每件重量 [g] | 订货号 | 型号 | ST ¹⁾ |
|------------------|--------|----------|---------|------|-----|------|------|----|-------------|---------|---------------------|------------------|
| 气接口 外螺纹 | 适用气管外径 | | D5 ∅ | H1 | H2 | H3 | L1 | ±1 | | | | |
| D1 | D2 | [mm] | | | | | | | | | | |
| 公制螺纹，带密封圈 | | | | | | | | | | | | |
| M5 | 4 | 1.8 | 10.5 | 17.2 | 3.5 | 7.2 | 20 | 8 | 6.66 | 8113030 | NPQE-LH-M5-Q4-P10 | 10 |
| M5 | 6 | 1.8 | 12.5 | 17.2 | 3.5 | 8.2 | 21.9 | 8 | 7.06 | 8113031 | NPQE-LH-M5-Q6-P10 | 10 |
| R 螺纹 | | | | | | | | | | | | |
| R1/8 | 4 | 3 | 10.5 | 24 | 8 | 11.5 | 22.3 | 10 | 11.35 | 8113032 | NPQE-LH-R18-Q4-P10 | 10 |
| | 6 | 4 | 12.5 | 24 | 8 | 11.5 | 22.9 | 10 | 11.89 | 8113033 | NPQE-LH-R18-Q6-P10 | 10 |
| | 8 | 4 | 14 | 24 | 8 | 12.3 | 25.3 | 10 | 12.71 | 8113034 | NPQE-LH-R18-Q8-P10 | 10 |
| | 10 | 4 | 18 | 24 | 8 | 14.2 | 30.2 | 10 | 15.87 | 8113035 | NPQE-LH-R18-Q10-P10 | 10 |
| R1/4 | 4 | 3.5 | 10.5 | 27.8 | 11 | 12.3 | 24.1 | 14 | 23.2 | 8113036 | NPQE-LH-R14-Q4-P10 | 10 |
| | 6 | 4 | 12.5 | 27.8 | 11 | 12.3 | 25 | 14 | 23.74 | 8113037 | NPQE-LH-R14-Q6-P10 | 10 |
| | 8 | 5 | 14 | 27.8 | 11 | 13.3 | 28.4 | 14 | 24.54 | 8113038 | NPQE-LH-R14-Q8-P10 | 10 |
| | 10 | 5 | 18 | 27.8 | 11 | 15 | 32 | 14 | 27.59 | 8113039 | NPQE-LH-R14-Q10-P10 | 10 |
| | 12 | 5 | 20.6 | 27.8 | 11 | 16.3 | 33.2 | 14 | 29.64 | 8113040 | NPQE-LH-R14-Q12-P10 | 10 |
| R3/8 | 6 | 4 | 12.5 | 33.4 | 12 | 14.2 | 26.5 | 19 | 41 | 8113041 | NPQE-LH-R38-Q6-P5 | 5 |
| | 8 | 5 | 14 | 33.4 | 12 | 14 | 29.3 | 19 | 41.8 | 8113042 | NPQE-LH-R38-Q8-P5 | 5 |
| | 10 | 6.5 | 18 | 33.4 | 12 | 16 | 32.5 | 19 | 44.66 | 8113043 | NPQE-LH-R38-Q10-P5 | 5 |
| | 12 | 6.5 | 20.6 | 33.4 | 12 | 17.3 | 35.3 | 19 | 46.87 | 8113044 | NPQE-LH-R38-Q12-P5 | 5 |
| R1/2 | 10 | 8 | 18 | 40.1 | 15 | 17.6 | 35.5 | 24 | 84.64 | 8113045 | NPQE-LH-R12-Q10-P5 | 5 |
| | 12 | 8 | 20.6 | 40.1 | 15 | 18.9 | 36.3 | 24 | 85.18 | 8113046 | NPQE-LH-R12-Q12-P5 | 5 |
| | 16 | 8 | 25 | 49 | 15 | 21.8 | 37.5 | 24 | 99.93 | 8113047 | NPQE-LH-R12-Q16-P5 | 5 |

1) 包装规格

技术参数

L形快插接头，加长 NPQE-LL 外螺纹，带外六角

安装后，可调整快插接头朝向。



| 尺寸和订货号 | | 公称 口径 | 尺寸 [mm] | | | | | | | 每件重量 [g] | 订货号 | 型号 | ST ¹⁾ |
|------------------|--------|----------|---------|------|------|------|------|------|-------|-------------|---------------------------------|----|------------------|
| 气接口 外螺纹 | 适用气管外径 | | D5 ∅ | H1 | H2 | H3 | L1 | ±0.1 | | | | | |
| D1 | D2 | [mm] | | | | | | | | | | | |
| 公制螺纹，带密封圈 | | | | | | | | | | | | | |
| M3 | 4 | 1 | 8.1 | 23.1 | 3 | 20.1 | 16.4 | 8 | 7.02 | 8113011 | NPQE-LL-M3-Q4-P10 ²⁾ | 10 | |
| M5 | 4 | 2.3 | 8.1 | 26.3 | 3.5 | 22.8 | 16.4 | 8 | 8.79 | 8113012 | NPQE-LL-M5-Q4-P10 ²⁾ | 10 | |
| | 6 | 2.3 | 10.7 | 28 | 3.5 | 24.5 | 17.1 | 8 | 9.34 | 8113013 | NPQE-LL-M5-Q6-P10 ²⁾ | 10 | |
| M7 | 4 | 2.3 | 8.1 | 29.1 | 6 | 23.1 | 16.4 | 10 | 14.09 | 8113014 | NPQE-LL-M7-Q4-P10 ²⁾ | 10 | |
| | 6 | 2.3 | 10.7 | 30.8 | 6 | 24.8 | 17.1 | 10 | 14.73 | 8113015 | NPQE-LL-M7-Q6-P10 ²⁾ | 10 | |
| R 螺纹 | | | | | | | | | | | | | |
| R1/8 | 4 | 3.4 | 10.5 | 33 | 8 | 29 | 18.8 | 10 | 13.92 | 8113016 | NPQE-LL-R18-Q4-P10 | 10 | |
| | 6 | 4 | 12.5 | 34 | 8 | 30 | 20.1 | 10 | 14.86 | 8113017 | NPQE-LL-R18-Q6-P10 | 10 | |
| | 8 | 6 | 14 | 39.2 | 8 | 35.2 | 22.5 | 10 | 15.37 | 8113018 | NPQE-LL-R18-Q8-P10 | 10 | |
| | 10 | 6.5 | 18 | 47.3 | 8.5 | 43.3 | 26.9 | 17 | 51.29 | 8113019 | NPQE-LL-R18-Q10-P10 | 10 | |
| | 12 | 6.5 | 20.6 | 48.8 | 8.5 | 44.8 | 28.4 | 17 | 54.95 | 8113020 | NPQE-LL-R18-Q12-P10 | 10 | |
| R1/4 | 4 | 3.4 | 10.5 | 35.5 | 11 | 29.5 | 18.8 | 14 | 29.73 | 8113021 | NPQE-LL-R14-Q4-P10 | 10 | |
| | 6 | 4 | 12.5 | 36.5 | 11 | 30.5 | 20 | 14 | 30.73 | 8113022 | NPQE-LL-R14-Q6-P10 | 10 | |
| | 8 | 6 | 14 | 38.8 | 11 | 32.8 | 22.5 | 14 | 32.39 | 8113023 | NPQE-LL-R14-Q8-P10 | 10 | |
| | 10 | 8.5 | 18 | 50.4 | 11.5 | 44.4 | 26.9 | 17 | 57.18 | 8113024 | NPQE-LL-R14-Q10-P10 | 10 | |
| | 12 | 8.5 | 20.6 | 51.9 | 11.5 | 45.9 | 28.4 | 17 | 60.84 | 8113025 | NPQE-LL-R14-Q12-P10 | 10 | |
| R3/8 | 8 | 6 | 14 | 40.3 | 12 | 33.9 | 22.5 | 17 | 45.83 | 8113026 | NPQE-LL-R38-Q8-P5 | 5 | |
| | 10 | 9.3 | 18 | 48.4 | 12 | 42 | 26.9 | 17 | 54.49 | 8113027 | NPQE-LL-R38-Q10-P5 | 5 | |
| | 12 | 9.5 | 20.6 | 49.9 | 12 | 43.5 | 28.4 | 17 | 58.15 | 8113028 | NPQE-LL-R38-Q12-P5 | 5 | |
| R1/2 | 12 | 9.5 | 20.6 | 52.9 | 15 | 44.7 | 28.4 | 21 | 82.54 | 8113029 | NPQE-LL-R12-Q12-P5 | 5 | |

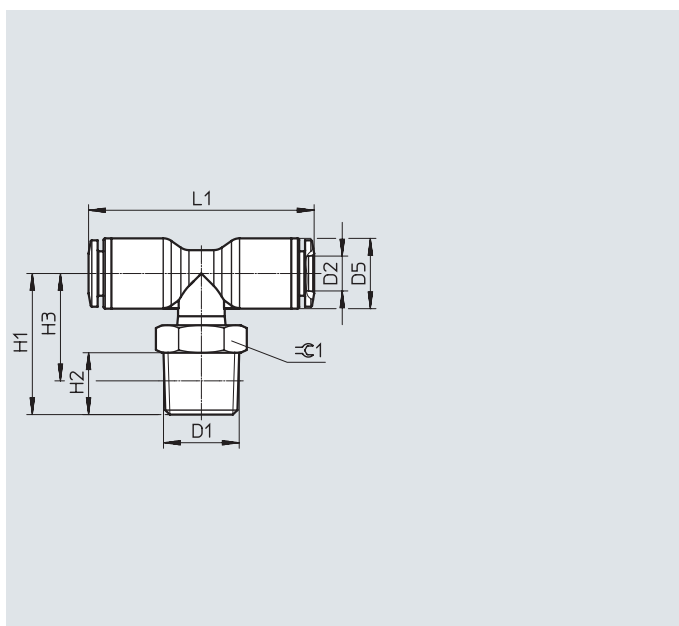
1) 包装规格

2) 不适用于安全夹 NPAP-QE

技术参数

T形快插接头 NPQE-T
外螺纹，带外六角

安装后，可调整快插接头朝向。



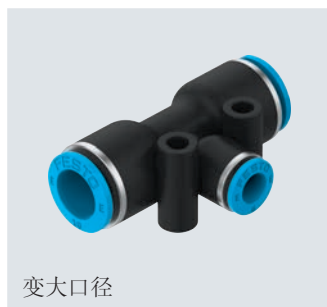
| 尺寸和订货号 | | 公称 口径 | 尺寸 [mm] | | | | | | 每件重量 [g] | 订货号 | 型号 | ST ¹⁾ |
|------------------|--------|----------|---------|------|------|------|------|-----|-------------|---------|--------------------------------|------------------|
| 气接口 外螺纹 | 适用气管外径 | | D5 ∅ | H1 | H2 | H3 | L1 | ≈ 1 | | | | |
| D1 | D2 | [mm] | | | | | | | | | | |
| 公制螺纹，带密封圈 | | | | | | | | | | | | |
| M3 | 4 | 1 | 8.1 | 15.3 | 3 | 12.3 | 30.2 | 8 | 4.63 | 8113048 | NPQE-T-M3-Q4-P10 ²⁾ | 10 |
| M5 | 4 | 2.2 | 8.1 | 15.8 | 3.5 | 12.3 | 30.2 | 8 | 3.94 | 8113049 | NPQE-T-M5-Q4-P10 ²⁾ | 10 |
| | 6 | 2.2 | 10.7 | 17 | 3.5 | 13.5 | 33.6 | 8 | 6.03 | 8113050 | NPQE-T-M5-Q6-P10 ²⁾ | 10 |
| R 螺纹 | | | | | | | | | | | | |
| R1/8 | 4 | 3.4 | 10.5 | 21.5 | 8 | 17.5 | 36 | 10 | 8.93 | 8113051 | NPQE-T-R18-Q4-P10 | 10 |
| | 6 | 4 | 12.5 | 22.6 | 8 | 18.6 | 40.2 | 10 | 10.34 | 8113052 | NPQE-T-R18-Q6-P10 | 10 |
| | 8 | 6 | 14 | 27.1 | 8 | 23.1 | 45.4 | 10 | 12.67 | 8113053 | NPQE-T-R18-Q8-P10 | 10 |
| | 10 | 6.5 | 18 | 28.5 | 8.5 | 24.5 | 54 | 17 | 26.64 | 8113054 | NPQE-T-R18-Q10-P10 | 10 |
| | 12 | 6.5 | 20.6 | 29.8 | 8.5 | 25.8 | 58.8 | 17 | 32.06 | 8113055 | NPQE-T-R18-Q12-P10 | 10 |
| R1/4 | 4 | 3.4 | 10.5 | 24 | 11 | 18 | 36 | 14 | 16.32 | 8113056 | NPQE-T-R14-Q4-P10 | 10 |
| | 6 | 4 | 12.5 | 25.1 | 11 | 19.1 | 40.2 | 14 | 17.84 | 8113057 | NPQE-T-R14-Q6-P10 | 10 |
| | 8 | 6 | 14 | 26.7 | 11 | 20.7 | 45.4 | 14 | 18.2 | 8113058 | NPQE-T-R14-Q8-P10 | 10 |
| | 10 | 8.5 | 18 | 31.6 | 11.5 | 25.6 | 54 | 17 | 30.34 | 8113059 | NPQE-T-R14-Q10-P10 | 10 |
| | 12 | 8.5 | 20.6 | 32.9 | 11.5 | 26.9 | 58.8 | 17 | 35.76 | 8113060 | NPQE-T-R14-Q12-P10 | 10 |
| R3/8 | 8 | 6 | 14 | 28.2 | 12 | 21.8 | 45.4 | 17 | 26.2 | 8113061 | NPQE-T-R38-Q8-P5 | 5 |
| | 10 | 9.3 | 18 | 29.6 | 12 | 23.2 | 54 | 17 | 30.44 | 8113062 | NPQE-T-R38-Q10-P5 | 5 |
| | 12 | 9.5 | 20.6 | 30.9 | 12 | 24.5 | 58.8 | 17 | 35.86 | 8113063 | NPQE-T-R38-Q12-P5 | 5 |
| R1/2 | 10 | 9.3 | 18 | 32.6 | 15 | 24.4 | 54 | 21 | 46.14 | 8113064 | NPQE-T-R12-Q10-P5 | 5 |
| | 12 | 9.5 | 20.6 | 33.9 | 15 | 25.7 | 58.8 | 21 | 51.56 | 8113065 | NPQE-T-R12-Q12-P5 | 5 |
| | 16 | 13 | 25 | 40.7 | 15 | 32.5 | 69 | 21 | 65.6 | 8113066 | NPQE-T-R12-Q16-P5 | 5 |

1) 包装规格

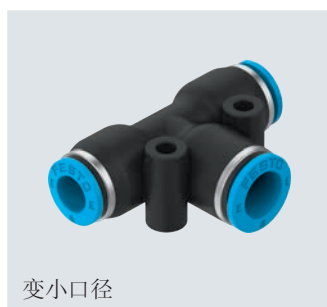
2) 不适用于安全夹 NPAP-QE

技术参数

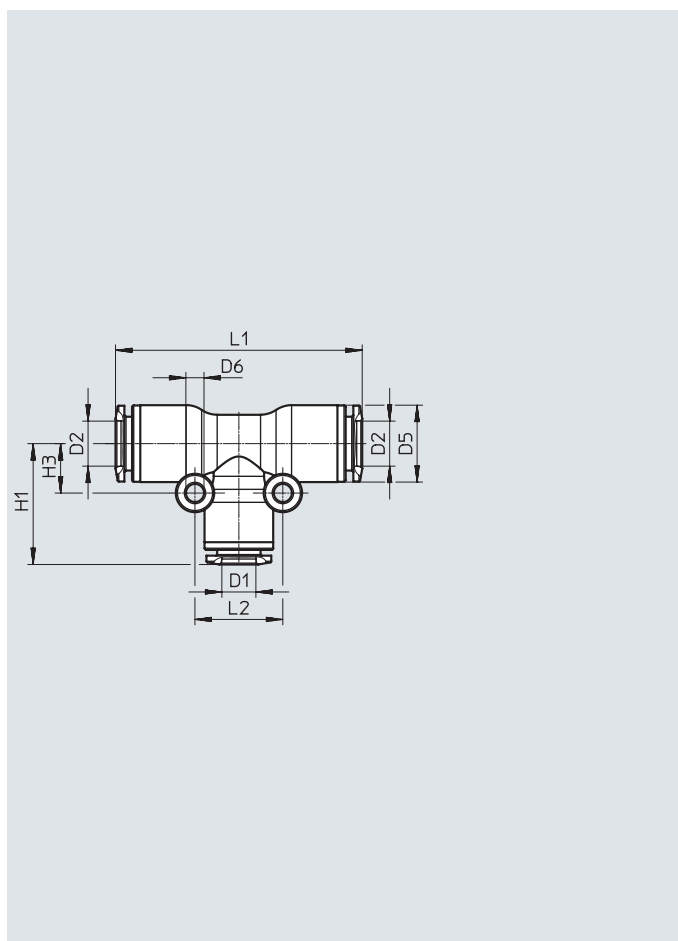
T形快插接头 NPQE-T



变大口径



变小口径



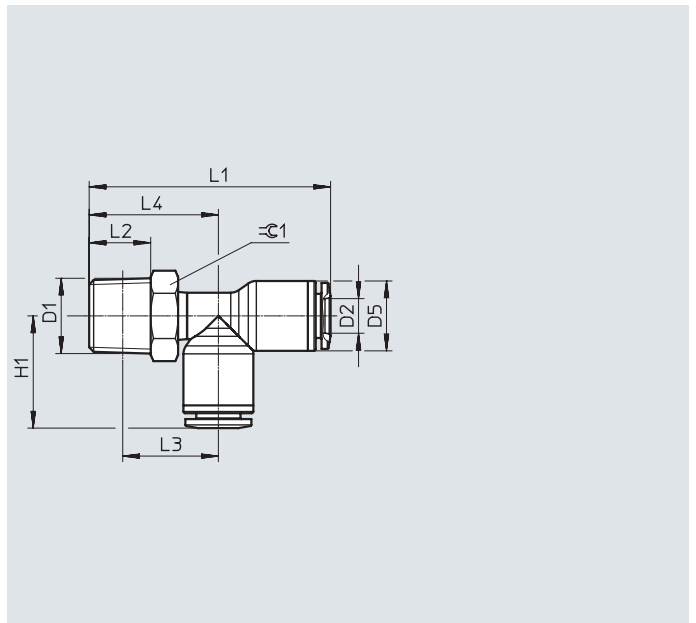
| 尺寸和订货号 | | 公称 口径 | 尺寸 [mm] | | | | | | 每件重量 [g] | 订货号 | 型号 | ST ¹⁾ |
|--------------|--------------|----------|---------|---------|------|------|------|-----|-------------|---------|--------------------------------|------------------|
| 适用气管外径 D1 | 适用气管外径 D2 | | D5 ∅ | D6 ∅ | H1 | H3 | L1 | L2 | | | | |
| 3 | 3 | 2.2 | 6.2 | 3.2 | 11.6 | 4.7 | 23.2 | 9.4 | 1.69 | 8113135 | NPQE-T-Q3-E-P10 | 10 |
| 4 | 4 | 2.3 | 8.1 | 3.2 | 15.1 | 6 | 30.2 | 12 | 3.46 | 8113137 | NPQE-T-Q4-E-P10 ²⁾ | 10 |
| 6 | 6 | 4 | 10.7 | 3.2 | 16.8 | 7 | 33.6 | 14 | 6.76 | 8113140 | NPQE-T-Q6-E-P10 ²⁾ | 10 |
| 8 | 8 | 7.1 | 14 | 3.3 | 22.5 | 9 | 44.9 | 18 | 12 | 8113144 | NPQE-T-Q8-E-P10 | 10 |
| 10 | 10 | 9.3 | 18 | 4.3 | 28 | 12 | 56 | 24 | 20.41 | 8113148 | NPQE-T-Q10-E-P10 | 10 |
| 12 | 12 | 12.3 | 20.6 | 4.3 | 29.4 | 13.5 | 58.8 | 27 | 26.89 | 8113152 | NPQE-T-Q12-E-P10 | 10 |
| 16 | 16 | 14.3 | 25 | 4.3 | 32.5 | 15.5 | 65 | 31 | 37.85 | 8113154 | NPQE-T-Q16-E-P5 | 5 |
| 变大口径 | | | | | | | | | | | | |
| 3 | 4 | 2.2 | 8.1 | 3.2 | 14.6 | 6 | 30.2 | 12 | 3.31 | 8113136 | NPQE-T-Q3-Q4-P10 ²⁾ | 10 |
| 4 | 6 | 2.3 | 10.7 | 3.2 | 16.6 | 7 | 33.6 | 14 | 5.12 | 8113139 | NPQE-T-Q4-Q6-P10 ²⁾ | 10 |
| | 8 | 3.5 | 14 | 3.3 | 21 | 9 | 42.9 | 15 | 10.87 | 8113142 | NPQE-T-Q4-Q8-P10 | 10 |
| 6 | 8 | 5.3 | 14 | 3.3 | 22 | 9 | 44.9 | 16 | 10.27 | 8113143 | NPQE-T-Q6-Q8-P10 | 10 |
| | 10 | 5.3 | 18 | 4.3 | 23.1 | 11 | 52 | 18 | 18.01 | 8113146 | NPQE-T-Q6-Q10-P10 | 10 |
| 8 | 10 | 7.1 | 18 | 4.3 | 27.5 | 11 | 56 | 18 | 17.84 | 8113147 | NPQE-T-Q8-Q10-P10 | 10 |
| | 12 | 7.1 | 20.6 | 4.3 | 27 | 12.5 | 56.8 | 19 | 24.76 | 8113150 | NPQE-T-Q8-Q12-P10 | 10 |
| 10 | 12 | 9.3 | 20.6 | 4.3 | 29 | 13.5 | 58.8 | 24 | 24.63 | 8113151 | NPQE-T-Q10-Q12-P10 | 10 |
| 12 | 16 | 10 | 25 | 4.3 | 31.9 | 15.5 | 65 | 27 | 25.13 | 8113153 | NPQE-T-Q12-Q16-P5 | 5 |
| 变小口径 | | | | | | | | | | | | |
| 6 | 4 | 2.3 | 10.7 | 3.2 | 16.8 | 7 | 33.2 | 14 | 5.17 | 8113138 | NPQE-T-Q6-Q4-P10 ²⁾ | 10 |
| 8 | 6 | 5.3 | 14 | 3.3 | 22.1 | 9 | 44.1 | 16 | 11.04 | 8113141 | NPQE-T-Q8-Q6-P10 | 10 |
| 10 | 8 | 7.1 | 18 | 4.3 | 28 | 12 | 55 | 24 | 19.77 | 8113145 | NPQE-T-Q10-Q8-P10 | 10 |
| 12 | 10 | 9.3 | 20.6 | 4.3 | 29.4 | 13.5 | 58 | 27 | 26.47 | 8113149 | NPQE-T-Q12-Q10-P10 | 10 |

1) 包装规格
2) 不适用于安全夹 NPAP-QE

技术参数

T形快插接头 NPQE-LQ
外螺纹，带外六角，附加快插接头，管式

安装后，可调整快插接头朝向。



| 尺寸和订货号 | | 公称 口径 | 尺寸 [mm] | | | | | | | 每件重量 [g] | 订货号 | 型号 | ST ¹⁾ |
|------------------|--------|----------|---------|------|------|------|------|------|------|-------------|---------|---------------------------------|------------------|
| 气接口 外螺纹 | 适用气管外径 | | D5 ∅ | H1 | L1 | L2 | L3 | L4 | ±0.1 | | | | |
| D1 | D2 | [mm] | | | | | | | | | | | |
| 公制螺纹，带密封圈 | | | | | | | | | | | | | |
| M5 | 4 | 2.2 | 8.1 | 15.1 | 30.9 | 3.5 | 12.3 | 15.8 | 8 | 4.64 | 8113067 | NPQE-LQ-M5-Q4-P10 ²⁾ | 10 |
| | 6 | 2.2 | 10.7 | 16.8 | 33.9 | 3.5 | 13.6 | 17.1 | 8 | 5.83 | 8113068 | NPQE-LQ-M5-Q6-P10 ²⁾ | 10 |
| R 螺纹 | | | | | | | | | | | | | |
| R1/8 | 4 | 3.4 | 10.5 | 18 | 37.6 | 8 | 15.6 | 19.6 | 10 | 8.97 | 8113069 | NPQE-LQ-R18-Q4-P10 | 10 |
| | 6 | 4 | 12.5 | 20.1 | 40.7 | 8 | 16.6 | 20.6 | 10 | 10.68 | 8113070 | NPQE-LQ-R18-Q6-P10 | 10 |
| | 8 | 6 | 14 | 22.7 | 46.6 | 8 | 19.9 | 23.9 | 10 | 12.27 | 8113071 | NPQE-LQ-R18-Q8-P10 | 10 |
| | 10 | 6.5 | 18 | 27 | 53.3 | 8.5 | 22.3 | 26.3 | 17 | 26.44 | 8113072 | NPQE-LQ-R18-Q10-P10 | 10 |
| | 12 | 6.5 | 20.6 | 29.4 | 56.9 | 8.5 | 23.5 | 27.5 | 17 | 32.26 | 8113073 | NPQE-LQ-R18-Q12-P10 | 10 |
| R1/4 | 4 | 3.4 | 10.5 | 18 | 40.1 | 11 | 16.1 | 22.1 | 14 | 16.36 | 8113074 | NPQE-LQ-R14-Q4-P10 | 10 |
| | 6 | 4 | 12.5 | 20.1 | 43.2 | 11 | 17.1 | 23.1 | 14 | 18.18 | 8113075 | NPQE-LQ-R14-Q6-P10 | 10 |
| | 8 | 6 | 14 | 22.7 | 46.2 | 11 | 17.5 | 23.5 | 14 | 17.8 | 8113076 | NPQE-LQ-R14-Q8-P10 | 10 |
| | 10 | 8.5 | 18 | 27 | 56.4 | 11.5 | 23.4 | 29.4 | 17 | 30.14 | 8113077 | NPQE-LQ-R14-Q10-P10 | 10 |
| | 12 | 8.5 | 20.6 | 29.4 | 60 | 11.5 | 24.6 | 30.6 | 17 | 35.96 | 8113078 | NPQE-LQ-R14-Q12-P10 | 10 |

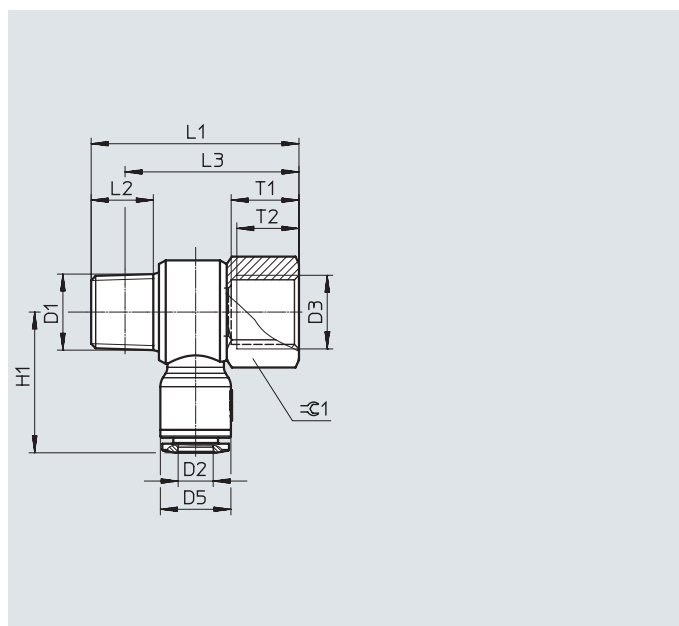
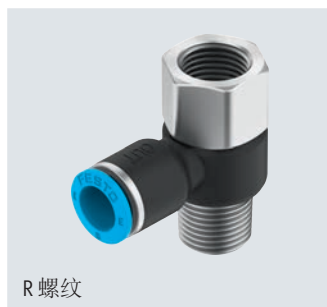
1) 包装规格

2) 不适用于安全夹 NPAP-QE

技术参数

T形快插接头 NPQE-LT
外螺纹，带外六角，附加快插接头，内螺纹，管式

安装后，可调整快插接头朝向。



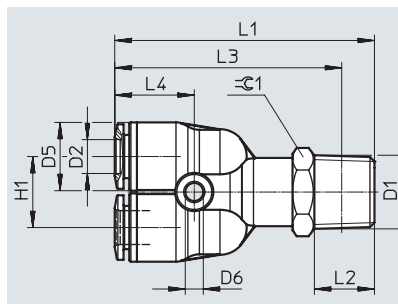
| 尺寸和订货号 | | 公称 口径 | 尺寸 [mm] | | | | | | | | | 每件重量 [g] | 订货号 | 型号 | ST ¹⁾ |
|------------------|--------|----------|---------|---------|------|------|-----|------|-----|----|------|-------------|---------|---------------------|------------------|
| 气接口 外螺纹 | 适用气管外径 | | D3 | D5 ∅ | H1 | L1 | L2 | L3 | T1 | T2 | ±0.1 | | | | |
| D1 | D2 | [mm] | | | | | | | | | | | | | |
| 公制螺纹，带密封圈 | | | | | | | | | | | | | | | |
| M5 | 4 | 1.8 | M5 | 10.5 | 20 | 19.7 | 3.5 | 16.2 | 5.5 | 5 | 8 | 7.13 | 8113090 | NPQE-LT-M5-Q4-P10 | 10 |
| | 6 | 1.8 | M5 | 12.5 | 21.7 | 19.7 | 3.5 | 16.2 | 5.5 | 5 | 8 | 7.75 | 8113091 | NPQE-LT-M5-Q6-P10 | 10 |
| R 螺纹 | | | | | | | | | | | | | | | |
| R1/8 | 4 | 3 | G1/8 | 10.5 | 22.3 | 31 | 8 | 27 | 9 | 8 | 14 | 18.85 | 8113092 | NPQE-LT-R18-Q4-P10 | 10 |
| | 6 | 4 | G1/8 | 12.5 | 22.9 | 31 | 8 | 27 | 9 | 8 | 14 | 19.39 | 8113093 | NPQE-LT-R18-Q6-P10 | 10 |
| | 8 | 4 | G1/8 | 14 | 25.3 | 31 | 8 | 27 | 9 | 8 | 14 | 20.21 | 8113094 | NPQE-LT-R18-Q8-P10 | 10 |
| | 10 | 4 | G1/8 | 18 | 30.2 | 31 | 8 | 27 | 9 | 8 | 14 | 23.37 | 8113095 | NPQE-LT-R18-Q10-P10 | 10 |
| R1/4 | 6 | 4 | G1/4 | 12.5 | 24.9 | 36.8 | 11 | 30.8 | 12 | 11 | 17 | 34.73 | 8113096 | NPQE-LT-R14-Q6-P10 | 10 |
| | 8 | 5 | G1/4 | 14 | 28.4 | 36.8 | 11 | 30.8 | 12 | 11 | 17 | 35.53 | 8113097 | NPQE-LT-R14-Q8-P10 | 10 |
| | 10 | 5 | G1/4 | 18 | 32 | 36.8 | 11 | 30.8 | 12 | 11 | 17 | 38.58 | 8113098 | NPQE-LT-R14-Q10-P10 | 10 |
| | 12 | 5 | G1/4 | 20.6 | 33.2 | 36.8 | 11 | 30.8 | 12 | 11 | 17 | 40.63 | 8113099 | NPQE-LT-R14-Q12-P10 | 10 |
| R3/8 | 10 | 6.5 | G3/8 | 18 | 32.5 | 42.9 | 12 | 36.5 | 13 | 12 | 21 | 57.77 | 8113100 | NPQE-LT-R38-Q10-P5 | 5 |
| | 12 | 6.5 | G3/8 | 20.6 | 35.3 | 42.9 | 12 | 36.5 | 13 | 12 | 21 | 59.98 | 8113101 | NPQE-LT-R38-Q12-P5 | 5 |
| R1/2 | 12 | 8 | G1/2 | 20.6 | 36.3 | 50 | 15 | 41.8 | 15 | 14 | 24 | 92.17 | 8113102 | NPQE-LT-R12-Q12-P5 | 5 |

1) 包装规格

技术参数

Y形快插接头 NPQE-Y
外螺纹，带外六角

安装后，可调整快插接头朝向。



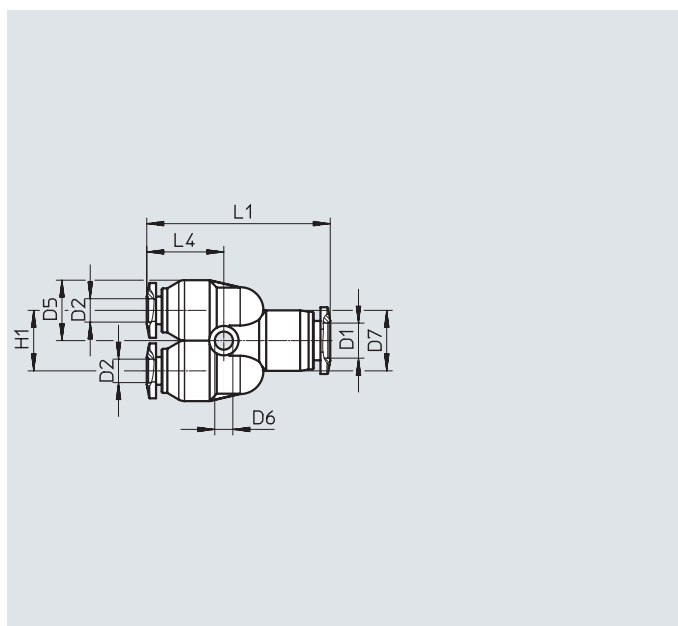
尺寸和订货号

| 气接口 | | 公称 口径 | 尺寸 [mm] | | | | | | | | 每件重量 [g] | 订货号 | 型号 | ST ¹⁾ |
|-------------|--------|----------|---------|---------|----|------|------|------|------|------|-------------|---------|--------------------|------------------|
| 外螺纹 | 适用气管外径 | | D5 ∅ | D6 ∅ | H1 | L1 | L2 | L3 | L4 | ±0.1 | | | | |
| D1 | D2 | [mm] | | | | | | | | | | | | |
| R 螺纹 | | | | | | | | | | | | | | |
| R1/8 | 4 | 2.6 | 10.5 | 3.3 | 11 | 42.5 | 8 | 38.5 | 14 | 10 | 12.24 | 8113079 | NPQE-Y-R18-Q4-P10 | 10 |
| | 6 | 4.6 | 12.5 | 3.3 | 13 | 44.4 | 8.5 | 40.4 | 14.6 | 12 | 14.75 | 8113080 | NPQE-Y-R18-Q6-P10 | 10 |
| | 8 | 6 | 14 | 3.3 | 15 | 47.6 | 8.5 | 43.6 | 17.9 | 14 | 21.1 | 8113081 | NPQE-Y-R18-Q8-P10 | 10 |
| | 10 | 5 | 18 | 4.3 | 18 | 56.8 | 8.5 | 52.8 | 20.4 | 17 | 35.84 | 8113082 | NPQE-Y-R18-Q10-P10 | 10 |
| R1/4 | 4 | 2.6 | 10.5 | 3.3 | 11 | 46.5 | 11 | 40.5 | 14 | 14 | 16.24 | 8113083 | NPQE-Y-R14-Q4-P10 | 10 |
| | 6 | 4.6 | 12.5 | 3.3 | 13 | 47.6 | 11 | 41.6 | 14.6 | 14 | 19.84 | 8113084 | NPQE-Y-R14-Q6-P10 | 10 |
| | 8 | 6 | 14 | 3.3 | 15 | 50.3 | 11 | 44.3 | 17.9 | 14 | 22.9 | 8113085 | NPQE-Y-R14-Q8-P10 | 10 |
| | 10 | 8 | 18 | 4.3 | 18 | 59.8 | 11.5 | 53.8 | 20.4 | 17 | 39.14 | 8113086 | NPQE-Y-R14-Q10-P10 | 10 |
| R3/8 | 10 | 8 | 18 | 4.3 | 18 | 60.5 | 12 | 54.1 | 20.4 | 17 | 40.82 | 8113087 | NPQE-Y-R38-Q10-P5 | 5 |
| | 12 | 9 | 20.6 | 4.3 | 21 | 64.6 | 12.5 | 58.2 | 21.3 | 21 | 58.54 | 8113088 | NPQE-Y-R38-Q12-P5 | 5 |
| R1/2 | 12 | 9 | 20.6 | 4.3 | 21 | 67.3 | 15 | 59.1 | 21.3 | 21 | 64.21 | 8113089 | NPQE-Y-R12-Q12-P5 | 5 |

1) 包装规格

技术参数

Y形快插接头 NPQE-Y

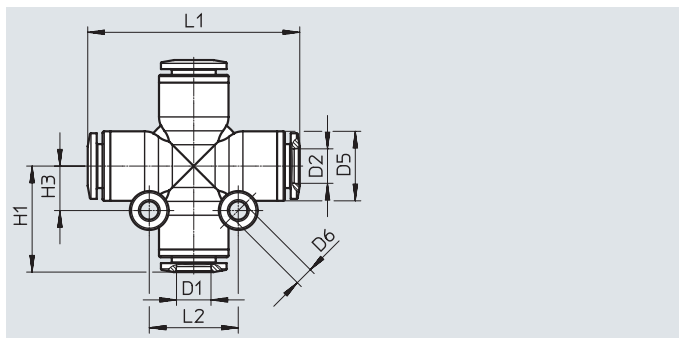


| 尺寸和订货号 | | 公称 口径 | 尺寸 [mm] | | | | | | 每件重量 [g] | 订货号 | 型号 | ST ¹⁾ |
|---------------------|--------------|----------|---------|---------|---------|------|------|------|-------------|---------|--------------------------------|------------------|
| 气接口 适用气管外径 D1 | 适用气管外径 D2 | | D5 ∅ | D6 ∅ | D7 ∅ | H1 | L1 | L4 | | | | |
| 3 | 3 | 2.2 | 7.8 | 3.1 | 7.8 | 8.1 | 29.2 | 13.1 | 2.3 | 8113155 | NPQE-Y-Q3-E-P10 | 10 |
| 4 | 4 | 2.3 | 7.8 | 3.1 | 7.8 | 8.1 | 30.2 | 13.6 | 3.44 | 8113157 | NPQE-Y-Q4-E-P10 ²⁾ | 10 |
| 6 | 6 | 4 | 10.7 | 3.2 | 10.7 | 10.7 | 32.6 | 13.8 | 4.46 | 8113159 | NPQE-Y-Q6-E-P10 ²⁾ | 10 |
| 8 | 8 | 8.2 | 14 | 3.3 | 14 | 15 | 39.8 | 17.9 | 11.1 | 8113162 | NPQE-Y-Q8-E-P10 | 10 |
| 10 | 10 | 8.2 | 18 | 4.3 | 18 | 18 | 49.1 | 20.5 | 20.11 | 8113165 | NPQE-Y-Q10-E-P10 | 10 |
| 12 | 12 | 12.3 | 20.6 | 4.3 | 20.6 | 21 | 52.8 | 21.4 | 26.79 | 8113168 | NPQE-Y-Q12-E-P10 | 10 |
| 16 | 16 | 13 | 25 | 4.3 | 25 | 25 | 61 | 22.5 | 40.12 | 8113170 | NPQE-Y-Q16-E-P5 | 5 |
| 变小口径 | | | | | | | | | | | | |
| 4 | 3 | 2.2 | 7.8 | 3.1 | 7.8 | 8.1 | 29.7 | 13.1 | 3.01 | 8113156 | NPQE-Y-Q4-Q3-P10 ²⁾ | 10 |
| 6 | 4 | 2.3 | 10.7 | 3.2 | 10.7 | 10.7 | 32.4 | 13.6 | 5.31 | 8113158 | NPQE-Y-Q6-Q4-P10 ²⁾ | 10 |
| 8 | 4 | 3 | 10.5 | 3.3 | 14 | 11 | 38.4 | 13.9 | 8.04 | 8113160 | NPQE-Y-Q8-Q4-P10 | 10 |
| | 6 | 6.2 | 12.5 | 3.3 | 14 | 13 | 39.9 | 14.6 | 9.24 | 8113161 | NPQE-Y-Q8-Q6-P10 | 10 |
| 10 | 6 | 4.6 | 12.5 | 3.3 | 18 | 13 | 43 | 14.5 | 12.45 | 8113163 | NPQE-Y-Q10-Q6-P10 | 10 |
| | 8 | 8.2 | 14 | 3.3 | 18 | 15 | 48.5 | 17.9 | 19.37 | 8113164 | NPQE-Y-Q10-Q8-P10 | 10 |
| 12 | 8 | 6 | 14 | 4.3 | 20.6 | 15 | 47.9 | 17.9 | 16.83 | 8113166 | NPQE-Y-Q12-Q8-P10 | 10 |
| | 10 | 10.3 | 18 | 4.3 | 20.6 | 18 | 51.6 | 20.5 | 22.27 | 8113167 | NPQE-Y-Q12-Q10-P10 | 10 |
| 16 | 12 | 12.3 | 20.6 | 4.3 | 25 | 21 | 56.4 | 21.4 | 30.59 | 8113169 | NPQE-Y-Q16-Q12-P5 | 5 |

1) 包装规格
2) 不适用于安全夹 NPAP-QE

技术参数

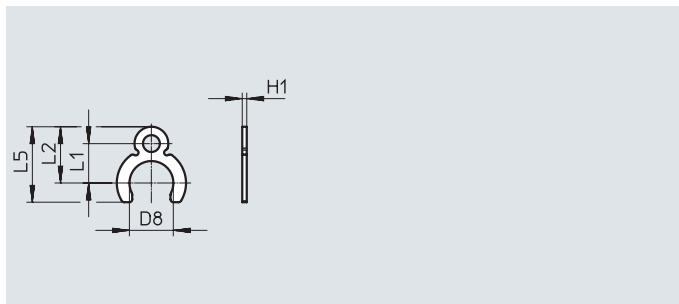
X形快插接头 NPQE-X



| 尺寸和订货号 | | 公称 口径 | 尺寸 [mm] | | | | | | 每件重量 [g] | 订货号 | 型号 | ST ¹⁾ |
|---------------------|--------------|----------|---------|---------|------|------|------|-----|-------------|---------|------------------|------------------|
| 气接口 适用气管外径 D1 | 适用气管外径 D2 | | D5 ∅ | D6 ∅ | H1 | H3 | L1 | L2 | | | | |
| 3 | 3 | 2.2 | 6.2 | 3.2 | 12.3 | 4.9 | 24.6 | 9.8 | 2.23 | 8113177 | NPQE-X-Q3-E-P10 | 10 |
| 4 | 4 | 3.5 | 10.5 | 3.3 | 17.5 | 7 | 35 | 14 | 7.77 | 8113178 | NPQE-X-Q4-E-P10 | 10 |
| 6 | 6 | 5 | 12.5 | 3.3 | 19.1 | 8 | 38.2 | 16 | 10.38 | 8113179 | NPQE-X-Q6-E-P10 | 10 |
| 8 | 8 | 7 | 14 | 3.3 | 22.5 | 9 | 44.9 | 18 | 13.7 | 8113180 | NPQE-X-Q8-E-P10 | 10 |
| 10 | 10 | 9.3 | 18 | 4.3 | 28.1 | 12 | 56 | 24 | 26.68 | 8113181 | NPQE-X-Q10-E-P10 | 10 |
| 12 | 12 | 10 | 20.6 | 4.3 | 29.4 | 13.5 | 58.8 | 27 | 34.62 | 8113182 | NPQE-X-Q12-E-P10 | 10 |

1) 包装规格

安全夹 NPAP-QE



| 尺寸和订货号 | 尺寸 [mm] | | | | | 每件重量 [g] | 订货号 | 型号 | ST ¹⁾ |
|---------------|---------|-----|------|------|------|-------------|---------|-------------------|------------------|
| 气接口 适用气管外径 | D8 ∅ | H1 | L1 | L2 | L5 | | | | |
| 4 | 5.5 | 0.8 | 6 | 9 | 12 | 0.06 | 8113228 | NPAP-QE-S-Q4-P10 | 10 |
| 6 | 7.8 | 0.8 | 7 | 10 | 13.5 | 0.07 | 8113229 | NPAP-QE-S-Q6-P10 | 10 |
| 8 | 9.7 | 1.2 | 8 | 11 | 15.3 | 0.11 | 8113230 | NPAP-QE-S-Q8-P10 | 10 |
| 10 | 11.9 | 1.4 | 10 | 13.5 | 18.8 | 0.23 | 8113231 | NPAP-QE-S-Q10-P10 | 10 |
| 12 | 14.8 | 1.6 | 11 | 14.5 | 20.5 | 0.28 | 8113232 | NPAP-QE-S-Q12-P10 | 10 |
| 16 | 18.2 | 1.9 | 13.5 | 17.5 | 24.5 | 0.39 | 8113233 | NPAP-QE-S-Q16-P10 | 10 |

1) 包装规格