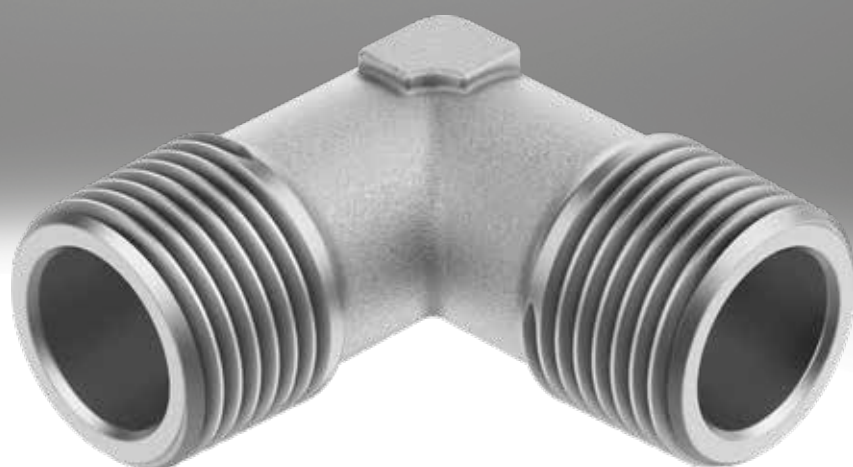


螺纹接头 NPFC

FESTO



技术参数

工作和环境条件		
工作压力	[bar]	-0.95 ... 50
工作介质		压缩空气, 符合 ISO 8573-1:2010 [---]
		按要求提供适用于其它气体的派生型
		按要求提供适用于其它液体的派生型
环境温度	[°C]	-20 ... +150
耐腐蚀等级 CRC ¹⁾		1

1) 耐腐蚀等级 CRC 1, 符合 Festo FN 940070 标准
低度耐腐蚀能力。运输和贮存防护。也适用于不可见的内部区域或位于盖子下面的元件（如，气缸耳轴）。

材料	
螺纹接头	镀镍黄铜
材料注意事项	RoHS 合规

注意






使用 R 螺纹栓时，我们建议用密封带 GWB-0.1 (订货号 9076) 进行密封。

使用 M 和 G 螺纹栓时，需要附加一个轴向密封圈（最好是软铝 Al 99.5）。


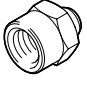

注意

螺纹接头 NPFC 是大批量生产的产品，以散装供货。所以，表面可能残留少许瑕疵或痕迹。这意味着，即使是 G 螺纹，也需要密封。



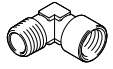
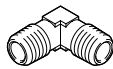
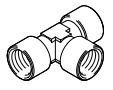
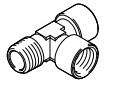
产品范围一览

结构特点	派生型	型号	接口 D1			接口 D2			→ 页码/ Internet
			M 螺纹	G 螺纹	R 螺纹	M 螺纹	G 螺纹	R 螺纹	
直列式	轴套								
		NPFC-S	M5	-	-	-	-	-	7
			-	G1/8	-	-	-	-	
			-	G1/4	-	-	-	-	
			-	G3/8	-	-	-	-	
			-	G1/2	-	-	-	-	
	-	G3/4	-	-	-	-			
	变径轴套								
		NPFC-R	M5	-	-	-	G1/8	-	7
			-	G1/8	-	-	G1/4, G3/8, G1/2	-	
			-	G1/4	-	-	G3/8, G1/2	-	
-			G3/8	-	-	G1/2	-		
-			G1/2	-	-	G3/4, G1	-		
-			G3/4	-	-	G1	-		
延长件									
	NPFC-E...	M5	-	-	M5	-	-	8	
		-	G1/8	-	-	G1/8	-		
		-	G1/4	-	-	G1/4	-		
		-	G3/8	-	-	G3/8	-		
		-	G1/2	-	-	G1/2	-		
双螺纹变径接头									
	NPFC-D	M3	-	-	M3	-	-	9	
		M5	-	-	M5	G1/8	-		
		M7	-	-	-	G1/8	-		
		-	G1/8	-	-	G1/8, G1/4, G3/8	-		
		-	G1/4	-	-	G1/4, G3/8, G1/2	-		
		-	G3/8	-	-	G3/8, G1/2	-		
		-	G1/2	-	-	G1/2, G3/4	-		
		-	G3/4	-	-	G3/4	-		
		-	-	R1/8	-	-	R1/8, R1/4, R3/8		
		-	-	R1/4	-	-	R1/4, R3/8, R1/2		
		-	-	R3/8	-	-	R3/8, R1/2		
-	-	R1/2	-	-	R1/2, R3/4				
-	-	R3/4	-	-	R3/4				
-	-	R1	-	-	R1				
双螺纹变径接头，带密封圈									
	NPFC-DS	M5	-	-	M5	-	-	11	
		M5	-	-	-	G1/8	-		
		-	G1/2	-	-	G1/2	-		
		-	G3/8	-	-	G1/2, G3/8	-		
		-	G1/4	-	-	G1/4, G1/2, G3/8	-		
		-	G1/8	-	-	G1/8, G1/4	-		

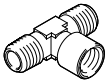
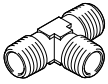
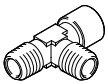
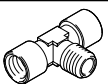
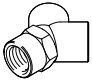
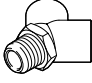

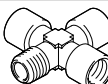
产品范围一览

结构特点	派生型	型号	接口 D1			接口 D2			→ 页码/ Internet
			M 螺纹	G 螺纹	R 螺纹	M 螺纹	G 螺纹	R 螺纹	
直列式	变径接头, 带密封圈								
		NPFC-RS	-	G1/8	-	M5	-	-	13
				G1/4		-	G1/8		
				G3/8		-	G1/8, G1/4		
				G1/2		-	G1/4, G3/8		
				G3/4		-	G1/2, G3/8		
				G1		-	G1/2, G3/4		
	变径接头 - 内螺纹, 外螺纹								
		NPFC-R	M5	-	-	-	G1/8	-	12
			-	G1/8			G1/4, G3/8		
			-	G1/4			G3/8		
			-	G3/8			G1/2		
	变径接头 - 外螺纹, 内螺纹								
		NPFC-R	M5	-	-	M3	-	-	12
			M7	-		M5			
-			G1/8	M5		G1/8			
-			G1/4	-		G1/8, G1/4			
-			G3/8	-		G1/4, G3/8			
-			G1/2	-		G1/4, G3/8, G1/2			
-			G3/4	-		G1/2, G3/4			
-			G1	-		-			

产品范围一览

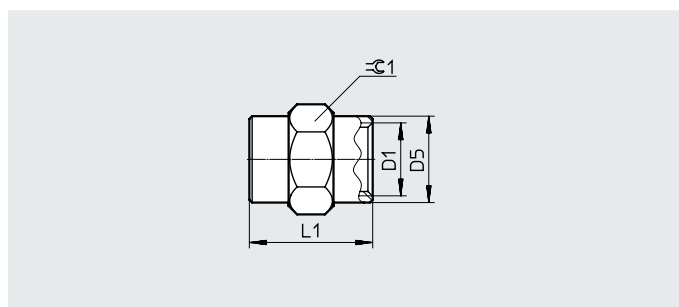
结构特点	派生型	型号	接口 D1			接口 D2			→ 页码/ Internet
			M 螺纹	G 螺纹	R 螺纹	M 螺纹	G 螺纹	R 螺纹	
直列式		NPFC-H	M5	-	-	-	-	-	14
			-	G1/8	-	-	-	-	
			-	G1/4	-	-	-	-	
			-	G3/8	-	-	-	-	
			-	G1/2	-	-	-	-	
L 型		NPFC-L	M5	-	-	-	-	-	15
			-	G1/8	-	-	-	-	
			-	G1/4	-	-	-	-	
			-	G3/8	-	-	-	-	
			-	G1/2	-	-	-	-	
			-	G3/4	-	-	-	-	
	-	G1	-	-	-	-			
		NPFC-L	M5	-	-	M5	-	-	15
			-	G1/8	-	-	-	R1/8	
			-	G1/4	-	-	-	R1/4	
			-	G3/8	-	-	-	R3/8	
			-	G1/2	-	-	-	R1/2	
			-	G3/4	-	-	-	R3/4	
	-	G1	-	-	-	R1			
		NPFC-L	M5	-	-	-	-	-	16
-			-	-	-	-	R1/8		
-			-	-	-	-	R1/4		
-			-	-	-	-	R3/8		
-			-	-	-	-	R1/2		
-			-	-	-	-	R3/4		
T 型		NPFC-T	-	G1/8	-	-	-	-	16
			-	G1/4	-	-	-	-	
			-	G3/8	-	-	-	-	
			-	G1/2	-	-	-	-	
			-	G3/4	-	-	-	-	
			-	G1	-	-	-	-	
		NPFC-T	M5	-	-	M5	-	-	17
			-	G1/8	-	-	-	R1/8	
			-	G1/4	-	-	-	R1/4	
			-	G3/8	-	-	-	R3/8	
			-	G1/2	-	-	-	R1/2	
			-	G3/4	-	-	-	R3/4	
-	G1	-	-	-	R1				

产品范围一览

结构特点	派生型	型号	接口 D1			接口 D2			→ 页码/ Internet
			M 螺纹	G 螺纹	R 螺纹	M 螺纹	G 螺纹	R 螺纹	
T 型	T 型接头 - 内螺纹, 外螺纹, 内螺纹								
		NPFC-T	-	G1/8 G1/4 G3/8 G1/2	-	-	-	R1/8 R1/4 R3/8 R1/2	17
	T 型接头 - 外螺纹								
		NPFC-T	-	-	R1/4 R3/8 R1/2	-	-	-	18
T 型接头 - 外螺纹, 外螺纹, 内螺纹									
	NPFC-T	-	-	R1/8 R1/4 R1/2	-	G1/8 G1/4 G1/2	-	18	
T 型接头 - 外螺纹, 内螺纹, 内螺纹									
	NPFC-T	M5	-	-	M5	-	-	19	
Y 型	Y 型接头 - 内螺纹								
		NPFC-Y	-	G1/4 G3/8 G1/2	-	-	-	-	20
Y 型接头 - 外螺纹, 内螺纹, 内螺纹									
	NPFC-Y	-	-	R1/8 R1/4 R3/8 R1/2	-	G1/8 G1/4 G3/8 G1/2	-	20	
X 型	X 型接头 - 内螺纹								
		NPFC-X	-	G1/4 G3/8 G1/2	-	-	-	-	21
X 型接头 - 外螺纹, 内螺纹, 内螺纹, 内螺纹									
	NPFC-X	-	G1/4 G1/2	-	-	-	R1/4 R1/2	21	

技术参数

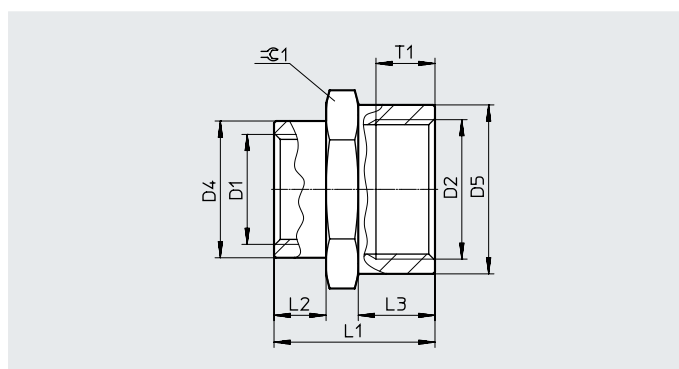
轴套 NPFC-S



尺寸和订货数据								
接口	D5	L1	$\varnothing 1$	重量/件	订货号	型号	PU ¹⁾	
D1	∅			[g]				
M5	7.5	11	8	3.13	8030290	NPFC-S-2M5-F	10	
G1/8	13.5	15	14	11	8030291	NPFC-S-2G18-F	10	
G1/4	16.5	22	17	18.8	8030292	NPFC-S-2G14-F	10	
G3/8	21.5	24	22	35.7	8030293	NPFC-S-2G38-F	10	
G1/2	25.5	30	26	54.4	8030294	NPFC-S-2G12-F	10	
G3/4	31.5	32	32	79.1	8030295	NPFC-S-2G34-F	10	

1) 包装单位数量

变径轴套 NPFC-R



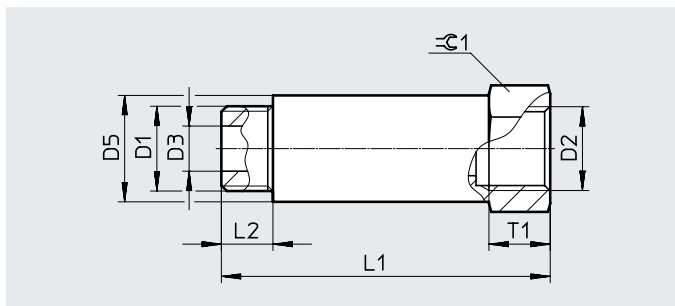
尺寸和订货数据												
接口	D2	D4	D5	L1	L2	L3	T1	$\varnothing 1$	重量/件	订货号	型号	PU ¹⁾
D1		∅	∅						[g]			
M5	G1/8	10	13	13	4	5	6	14	10	8069219	NPFC-R-G18-M5-F	10
G1/8	G1/4	13	17	19	6	8	9.5	17	16	8069220	NPFC-R-G14-G18-F	10
	G3/8	13	20.5	20	6	8	10	22	24.6	8030296	NPFC-R-G38-G18-F	10
G1/4	G1/2	13	23.8	24	8	9.5	12	24	43	8069222	NPFC-R-G12-G18-F	10
	G3/8	16.5	20.5	23	8	8	10	22	33	8069221	NPFC-R-G38-G14-F	10
G1/2	G1/2	16.5	23.8	25	8	9.5	12	24	32	8069223	NPFC-R-G12-G14-F	10
	G3/4	21	23.8	27.5	8.5	10.5	14	24	38	8069224	NPFC-R-G12-G38-F	10
G3/4	G1	25	29.8	30	10	12	14	30	56.2	8030297	NPFC-R-G34-G12-F	10
	G1	25	39	39	11	18	17.5	40	145	8069225	NPFC-R-G1-G12-F	10
G3/4	G1	30	39	41	13	18	17.5	40	169	8069226	NPFC-R-G1-G34-F	10

1) 包装单位数量

螺纹接头 NPFC

技术参数

延长件 NPFC-E...



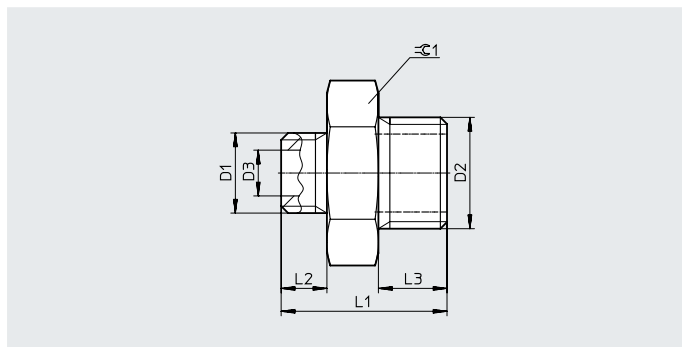
尺寸和订货数据

接口		D3	D5	L1	L2	T1	⌀C1	重量/件	订货号	型号	PU ¹⁾
D1	D2	∅	∅					[g]			
E1											
M5	M5	2.7	6.8	18.5	4	5.5	7	4.1	8069218	NPFC-E1-2M5-FM	10
G1/8	G1/8	5.5	13	22	6	7.5	14	14.9	8030298	NPFC-E1-2G18-FM	10
G1/4	G1/4	8	16.5	28	8	9.5	17	25.4	8030299	NPFC-E1-2G14-FM	10
G3/8	G3/8	11	21.5	32	9	10	22	47.56	8030300	NPFC-E1-2G38-FM	10
G1/2	G1/2	15	25	35	10	11	26	59.8	8030301	NPFC-E1-2G12-FM	10
E2											
G1/8	G1/8	5.5	13	32	6	7.5	14	21.4	8030302	NPFC-E2-2G18-FM	10
G1/4	G1/4	8	16.5	35	8	9.5	17	31.76	8030303	NPFC-E2-2G14-FM	10
E3											
G1/8	G1/8	5.5	13	42	6	7.5	14	27.2	8030304	NPFC-E3-2G18-FM	10
G1/4	G1/4	8	16.5	51	8	9.5	17	47.1	8030305	NPFC-E3-2G14-FM	10
E4											
G1/8	G1/8	5.5	13	51	6	7.5	14	33.1	8030306	NPFC-E4-2G18-FM	10

1) 包装单位数量

技术参数

双螺纹变径接头 NPFC-D M/G 螺纹



尺寸和订货数据										
接口		D3	L1	L2	L3	$\approx \phi 1$	重量/件	订货号	型号	PU ¹⁾
D1	D2	∅					[g]			
M3	M3	1.5	10	2.8	2.8	5	1	8069210	NPFC-D-2M3-M	10
M5	M5	2.5	11.5	4	4	8	2.47	8030267	NPFC-D-2M5-M	10
	G1/8	2.5	14.5	4	6	14	8.8	8069211	NPFC-D-M5-G18-M	10
M7	G1/8	4	15.5	4	6	14	8.7	8030268	NPFC-D-M7-G18-M	10
G1/8	G1/8	5.5	16.5	6	6	14	9.7	8030269	NPFC-D-2G18-M	10
								8069212	NPFC-D-2G18-M-P100	100
	G1/4	5.5	19	6	8	17	15.8	8030270	NPFC-D-G18-G14-M	10
	G3/8	5.5	20	6	9	19	20.5	8030271	NPFC-D-G18-G38-M	10
G1/4	G1/4	8	21	8	8	17	17.2	8030272	NPFC-D-2G14-M	10
								8069213	NPFC-D-2G14-M-P100	100
	G3/8	8	22	8	9	19	22.4	8030273	NPFC-D-G14-G38-M	10
	G1/2	8	23.5	8	10	24	33.35	8030274	NPFC-D-G14-G12-M	10
G3/8	G3/8	11	23	9	9	19	24	8030275	NPFC-D-2G38-M	10
								8069214	NPFC-D-2G38-M-P50	50
	G1/2	11	24.5	9	10	24	35.2	8030276	NPFC-D-G38-G12-M	10
G1/2	G1/2	15	25.5	10	10	24	35.75	8030277	NPFC-D-2G12-M	10
								8069215	NPFC-D-2G12-M-P50	50
	G3/4	15	27.5	10	12	30	58.7	8069216	NPFC-D-G12-G34-M	10
G3/4	G3/4	20	29.5	12	12	30	63.7	8069217	NPFC-D-2G34-M	10

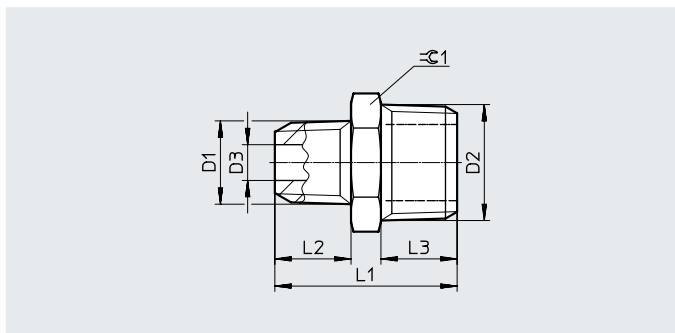
1) 包装单位数量

螺纹接头 NPFC

技术参数

双螺纹变径接头 NPFC-D

R 螺纹



尺寸和订货数据

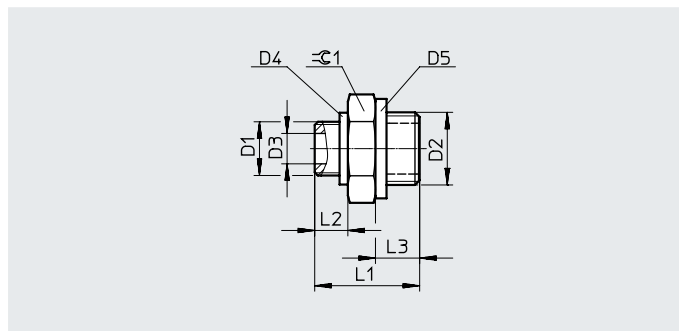
接口		D3 ø	L1	L2	L3	±0.1	重量/件 [g]	订货号	型号	PU ¹⁾
D1	D2									
R1/8	R1/8	5.5	19.5	7.5	7.5	12	9.4	8030278	NPFC-D-2R18-M	10
	R1/4	5.5	23.5	7.5	11	14	14.7	8030279	NPFC-D-R18-R14-M	10
	R3/8	5.5	24	7.5	11.5	17	20.16	8030280	NPFC-D-R18-R38-M	10
R1/4	R1/4	8	27	11	11	14	17.9	8030281	NPFC-D-2R14-M	10
	R3/8	8	27.5	11	11.5	17	23.4	8030282	NPFC-D-R14-R38-M	10
	R1/2	8	30.5	11	14	22	35.43	8030283	NPFC-D-R14-R12-M	10
R3/8	R3/8	11	28	11.5	11.5	17	26.27	8030284	NPFC-D-2R38-M	10
	R1/2	11	31	11.5	14	22	38.42	8030285	NPFC-D-R38-R12-M	10
R1/2	R1/2	15	33.5	14	14	22	41.1	8030286	NPFC-D-2R12-M	10
	R3/4	15	37.5	14	16.5	27	68.5	8030287	NPFC-D-R12-R34-M	10
R3/4	R3/4	19	40	16.5	16.5	27	80.14	8030288	NPFC-D-2R34-M	10
R1	R1	24	46.5	19	19	34	147.33	8030289	NPFC-D-2R1-M	10

1) 包装单位数量

技术参数

双螺纹变径接头 NPFC-DS

G 螺纹



主要技术参数		G18-G18	G18-G14	G14-G14	G14-G38	G14-G12	G38-G38	G38-G12	G12-G12	M5-G18	M5-M5
型号											
工作压力	[bar]	-0.95 ... 10									
工作介质		压缩空气, 符合 ISO 8573-1:2010 [:-:-]									
环境温度	[°C]	-10 ... 60									
额定紧固扭矩 气接口 1	[Nm]	10.55	9.05	9.05	38.5	47.9	38.5	47.9	47.9	10.55	1.78
额定紧固扭矩 气接口 2	[Nm]	10.55	10.55	9.05	9.05	9.05	38.5	38.5	47.9	1.78	1.78
公差, 用于 额定紧固扭矩	[%]	±20									
耐腐蚀等级 ¹⁾	[CRC]	1									
材料注意事项		RoHS 合规									
密封件材料		PVC									
螺纹接头材料		镀镍黄铜									

尺寸和订货数据												
接口		D3	D4	D5	L1	L2	L3	≈G1	重量/件 [g]	订货号	型号	PU ²⁾
D1	D2	∅										
G1/8	G1/8	5.5	G1/8	G1/8	16.5	6	6	14	9.94	8142583	NPFC-DS-G18-G18-M	10
	G1/4	5.5	G1/8	G1/4	19	6	8	17	16.23	8142584	NPFC-DS-G18-G14-M	10
G1/4	G1/4	8	G1/4	G1/4	21	8	8	17	17.82	8142585	NPFC-DS-G14-G14-M	10
G1/4	G3/8	8	G1/4	G3/8	22	8	9	19	23.13	8142586	NPFC-DS-G14-G38-M	10
G1/4	G1/2	8	G1/4	G1/2	23.5	8	10	24	34.4	8142587	NPFC-DS-G14-G12-M	10
G3/8	G3/8	11	G3/8	G3/8	23	9	9	19	24.84	8142588	NPFC-DS-G38-G38-M	10
G3/8	G1/2	11	G3/8	G1/2	24.5	9	10	24	36.36	8142589	NPFC-DS-G38-G12-M	10
G1/2	G1/2	15	G1/2	G1/2	25.5	10	10	24	37.23	8142590	NPFC-DS-G12-G12-M	10
M5	G1/8	2.5	M5	G1/8	14.5	4	6	14	8.96	8142591	NPFC-DS-M5-G18-M	10
M5	M5	2.5	M5	M5	11.5	4	4	8	2.55	8142592	NPFC-DS-M5-M5-M	10

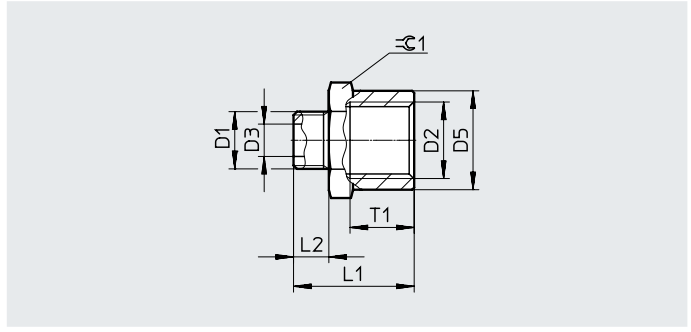
- 1) 耐腐蚀等级 CRC 1, 符合 Festo FN 940070 标准
低度耐腐蚀能力。运输和贮存防护。也适用于不可见的内部区域或位于盖子下面的元件 (如, 气缸耳轴)。
- 2) 包装单位数量

螺纹接头 NPFC

技术参数

变径接头 NPFC-R

内螺纹/外螺纹



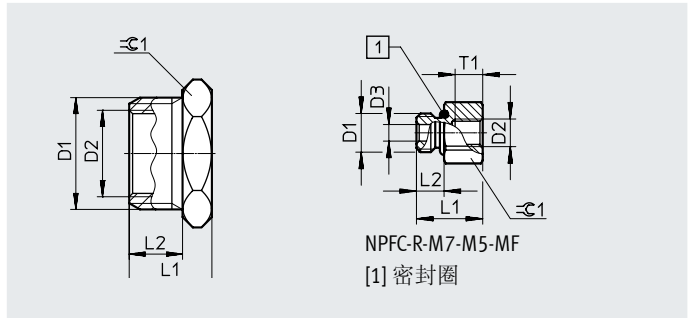
尺寸和订货数据

接口 D1	D2	D3 ∅	D5 ∅	L1	L2	T1	≡C1	重量/件 [g]	订货号	型号	PU ¹⁾
M5	G1/8	2.5	13.5	14.5	4	7.4	14	9.3	8030314	NPFC-R-G18-M5-FM	10
G1/8	G1/4	5.5	17	20.5	6	9.5	17	17.8	8030315	NPFC-R-G14-G18-FM	10
	G3/8	5.5	21.5	21.5	6	10.5	22	30.1	8030316	NPFC-R-G38-G18-FM	10
G1/4	G3/8	8	21.5	23.5	8	10.5	22	32	8030317	NPFC-R-G38-G14-FM	10
G3/8	G1/2	11	25	27.5	9	13	26	45.1	8030318	NPFC-R-G12-G38-FM	10

1) 包装单位数量

变径接头 NPFC-R

外螺纹/内螺纹



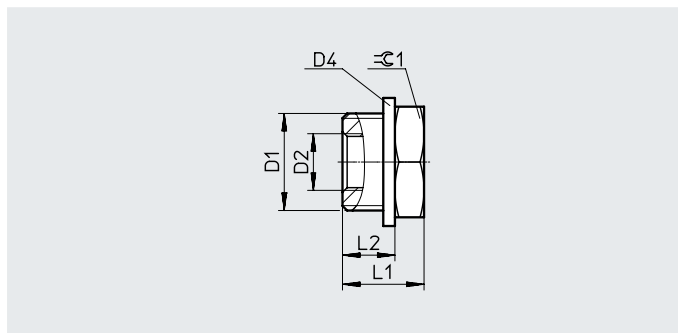
尺寸和订货数据

接口 D1	D2	D3 ∅	L1	L2	T1	≡C1	重量/件 [g]	订货号	型号	PU ¹⁾
M5	M3	-	6.5	4	-	7	1.2	8069227	NPFC-R-M5-M3-MF	10
M7	M5	3	12	5	4	10	5.1	8069228	NPFC-R-M7-M5-MF	10
G1/8	M5	-	10.5	6	-	14	8.2	8030307	NPFC-R-G18-M5-MF	10
G1/4	M5	-	13	8	-	17	17.6	8069229	NPFC-R-G14-M5-MF	10
	G1/8	-	13	8	-	17	10.8	8030308	NPFC-R-G14-G18-MF	10
G3/8	G1/8	-	14	9	-	19	19.4	8069230	NPFC-R-G14-G18-MF-P100	100
								8030309	NPFC-R-G38-G18-MF	10
								8030310	NPFC-R-G38-G14-MF	10
G1/2	G1/4	-	15.5	10	-	24	31.4	8069231	NPFC-R-G38-G14-MF-P50	50
								8030311	NPFC-R-G12-G14-MF	10
	G3/8	-	15.5	10	-	24	22.1	8069232	NPFC-R-G12-G14-MF-P50	50
								8030312	NPFC-R-G12-G38-MF	10
G3/4	G1/4	-	17.5	12	-	30	72.3	8069233	NPFC-R-G12-G38-MF-P50	50
								8069234	NPFC-R-G34-G14-MF	10
								8069235	NPFC-R-G34-G38-MF	10
G1	G1/2	-	20	12	-	40	133.9	8030313	NPFC-R-G34-G12-MF	10
								8069236	NPFC-R-G34-G12-MF-P50	50
								8069237	NPFC-R-G1-G12-MF	10
	G3/4	-	20	12	-	40	96.2	8069238	NPFC-R-G1-G34-MF	10

1) 包装单位数量

技术参数

变径接头 NPFC-RS G 螺纹



主要技术参数		G18-M5	G14-G18	G38-G18	G38-G14	G12-G14	G12-G38	G34-G12	G34-G38	G1-G12	G1-G34
型号											
工作压力	[bar]	-0.95 ... 10									
工作介质		压缩空气, 符合 ISO 8573-1:2010 [:-:-]									
环境温度	[°C]	-10 ... 60									
额定紧固扭矩	[Nm]	10.55	9.05	38.5	38.5	47.9	47.9	45	45	62.5	62.5
气接口 1											
公差, 用于 额定紧固扭矩	[%]	±20									
耐腐蚀等级 ¹⁾	[CRC]	1									
材料注意事项		RoHS 合规									
密封件材料		PVC									
螺纹接头材料		镀镍黄铜									

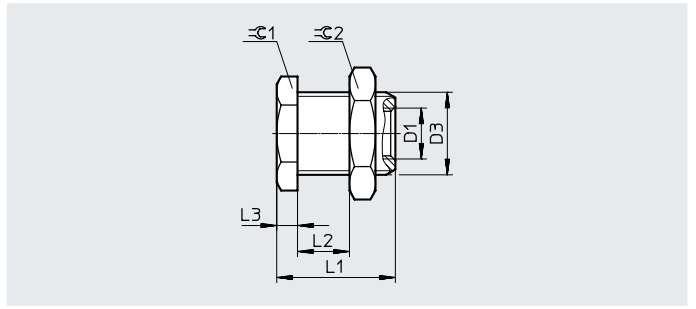
尺寸和订货数据		D4	L1	L2	$\pm C1$	重量/件 [g]	订货号	型号	PU ²⁾
接口 D1	D2								
G1/8	M5	G1/8	10.5	6	14	8.32	8142593	NPFC-RS-G18-M5-MF	10
G1/4	G1/8	G1/4	13	8	17	11.11	8142594	NPFC-RS-G14-G18-MF	10
G3/8	G1/8	G3/8	14	9	19	19.82	8142595	NPFC-RS-G38-G18-MF	10
G3/8	G1/4	G3/8	14	9	19	13.42	8142596	NPFC-RS-G38-G14-MF	10
G1/2	G1/4	G1/2	15.5	10	24	32.14	8142597	NPFC-RS-G12-G14-MF	10
G1/2	G3/8	G1/2	15.5	10	24	22.84	8142598	NPFC-RS-G12-G38-MF	10
G3/4	G1/2	G3/4	17.5	12	30	40.18	8142599	NPFC-RS-G34-G12-MF	10
G3/4	G3/8	G3/4	17.5	12	30	64.88	8142600	NPFC-RS-G34-G38-MF	10
G1	G1/2	G1	20	12	40	134.79	8142601	NPFC-RS-G1-G12-MF	10
G1	G3/4	G1	20	12	40	97.09	8142602	NPFC-RS-G1-G34-MF	10

- 1) 耐腐蚀等级 CRC 1, 符合 Festo FN 940070 标准
低度耐腐蚀能力。运输和贮存防护。也适用于不可见的内部区域或位于盖子下面的元件 (如, 气缸耳轴)。
- 2) 包装单位数量

螺纹接头 NPFC

技术参数

倒钩接头 NPFC-H

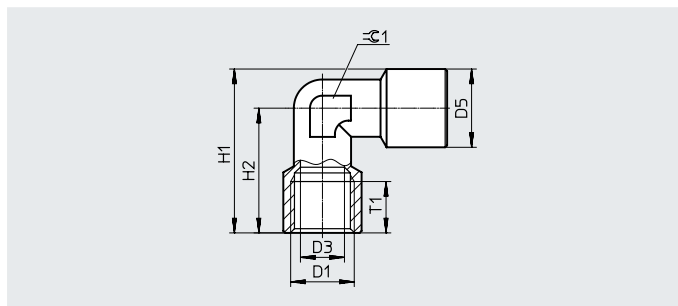


尺寸和订货数据										
接口 D1	D3	L1	L2 max.	L3	G1	G2	重量/件 [g]	订货号	型号	PU ¹⁾
M5	M10x1	15.5	8	4	13	13	12	8069239	NPFC-H-M5-F	10
G1/8	M14x1.5	20	11	5	17	17	30	8069240	NPFC-H-G18-F	10
G1/4	M20x1.5	22	12	5	24	24	55.1	8069241	NPFC-H-G14-F	10
G3/8	M24x1.5	26.5	12.5	8	27	27	93	8069242	NPFC-H-G38-F	10
G1/2	M30x1.5	28.5	14.5	8	36	36	111.6	8069243	NPFC-H-G12-F	10

1) 包装单位数量

技术参数

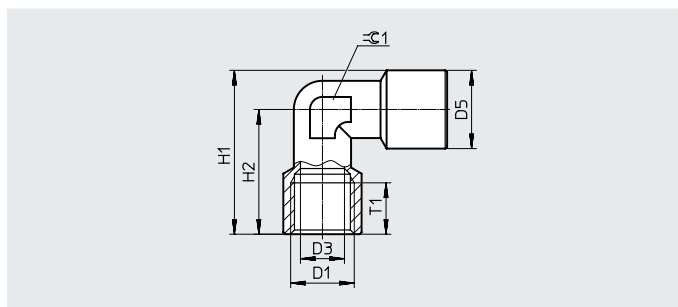
直角式接头 NPFC-L 内螺纹



尺寸和订货数据										
接口 D1	D3 ∅	D5 ∅	H1	H2	T1	$\varnothing C1$	重量/件 [g]	订货号	型号	PU ¹⁾
M5	4.2	8.5	15.3	11	4	9	8.8	8030208	NPFC-L-2M5-F	10
G1/8	6	13	27.5	21	7.4	11	22.5	8030209	NPFC-L-2G18-F	10
G1/4	8	16.5	33.8	25.5	9.5	13	36.2	8030210	NPFC-L-2G14-F	10
G3/8	11	20.5	38.3	28	10.5	17	54.1	8030211	NPFC-L-2G38-F	10
G1/2	15	25.5	44.8	32	13	20	91.5	8030212	NPFC-L-2G12-F	10
G3/4	19	32	52.5	36.5	14.5	27	161	8030213	NPFC-L-2G34-F	10
G1	24	39	64.5	45	16.5	30	238	8030214	NPFC-L-2G1-F	10

1) 包装单位数量

直角式接头 NPFC-L 外螺纹/内螺纹



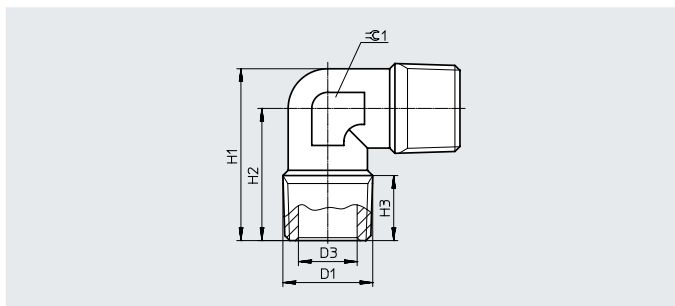
尺寸和订货数据															
接口 D1	D2	D3 ∅	D4 ∅	D5 ∅	H1	H2	L1	L2	L3	T1	$\varnothing C1$	重量/件 [g]	订货号	型号	PU ¹⁾
M5	M5	3	2.5	8.5	15.8	11.5	15.8	11.5	4	5	9	8.5	8030215	NPFC-L-2M5-MF	10
G1/8	R1/8	6	5.5	13	26	19	24.5	18	7.5	7.4	11	19.8	8030216	NPFC-L-R18-G18-MF	10
G1/4	R1/4	8	8	16.5	31.5	25.5	32.3	24	11	9.5	13	32.3	8030217	NPFC-L-R14-G14-MF	10
G3/8	R3/8	11	11	20.5	35.5	28	37.3	27	11.5	10.5	17	48.7	8030218	NPFC-L-R38-G38-MF	10
G1/2	R1/2	15	15	25.5	41.7	32	42.3	29.5	14	13	20	77.8	8030219	NPFC-L-R12-G12-MF	10
G3/4	R3/4	20	20	32	48.5	36.5	48	32	14.7	14.5	27	131.7	8030220	NPFC-L-R34-G34-MF	10
G1	R1	24	24	39	59.5	45	58.5	39	15.7	16.5	30	197.4	8030221	NPFC-L-R1-G1-MF	10

1) 包装单位数量

螺纹接头 NPFC

技术参数

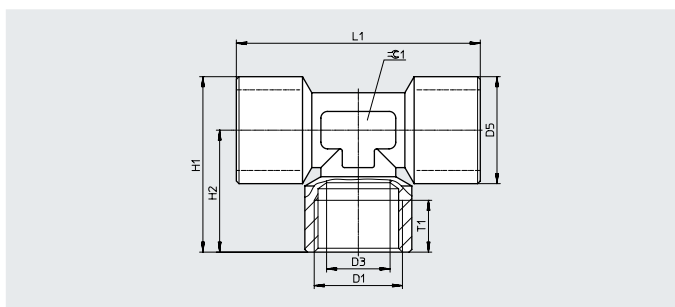
直角式接头 NPFC-L 外螺纹



尺寸和订货数据									
接口 D1	D3 ∅	H1	H2	H3	± 0.1	重量/件 [g]	订货号	型号	PU ¹⁾
M5	2.5	15.8	11.5	4	9	7.7	8030222	NPFC-L-2M5-M	10
R1/8	5.5	23	18	7.5	11	16.1	8030223	NPFC-L-2R18-M	10
R1/4	8	31	24	11	13	27.7	8030224	NPFC-L-2R14-M	10
R3/8	11	34.5	27	11.5	17	43.3	8030225	NPFC-L-2R38-M	10
R1/2	15	39.2	29.5	14	20	62	8030226	NPFC-L-2R12-M	10
R3/4	19	44	32	13	27	102.6	8030227	NPFC-L-2R34-M	10

1) 包装单位数量

T 型接头 NPFC-T 内螺纹



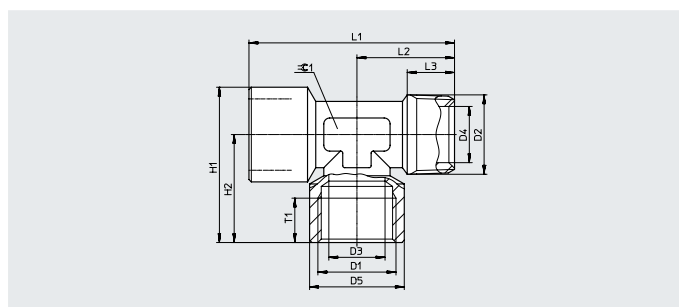
尺寸和订货数据											
接口 D1	D3 ∅	D5 ∅	H1	H2	L1	T1	± 0.1	重量/件 [g]	订货号	型号	PU ¹⁾
G1/8	6	13	26	19.5	39	7.4	12	28.9	8030235	NPFC-T-3G18-F	10
G1/4	8	16.5	32.8	24.5	49	9.5	13	49.3	8030236	NPFC-T-3G14-F	10
G3/8	11	20.5	37.3	27	54	10.5	16	71.9	8030237	NPFC-T-3G38-F	10
G1/2	15	25.5	44.8	32	64	13	20	129.3	8030238	NPFC-T-3G12-F	10
G3/4	19	32	52.5	36.5	73	14.5	27	214.3	8030239	NPFC-T-3G34-F	10
G1	24	39	64.5	45	90	16.5	30	353	8030240	NPFC-T-3G1-F	10

1) 包装单位数量

技术参数

T 型接头 NPFC-T

内螺纹/外螺纹/内螺纹

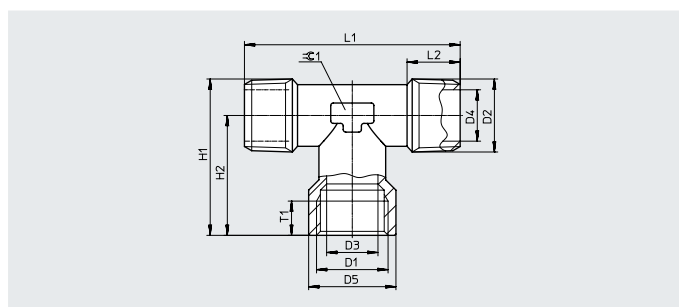


接口		D3	D4	D5	H1	H2	L1	L2	L3	T1	≈G1	重量/件	订货号	型号	PU ¹⁾
D1	D2	∅	∅	∅								[g]			
M5	M5	3	2.5	8.5	15.3	12	22	11	4	5	9	10.9	8030245	NPFC-T-3M5-FMF	10
G1/8	R1/8	6	6	13	26	19.5	37	17.5	7.5	7.4	12	26	8030246	NPFC-T-2G18-R18-FMF	10
G1/4	R1/4	8	8	16.5	32.8	24.6	47.5	23	11	9.5	13	44.4	8030247	NPFC-T-2G14-R14-FMF	10
G3/8	R3/8	11	11	20.5	37.3	27.1	52.5	25.5	11.5	10.5	16	65.8	8030248	NPFC-T-2G38-R38-FMF	10
G1/2	R1/2	15	15	25.5	44.8	32.1	61.5	29.5	14	13	20	114.2	8030249	NPFC-T-2G12-R12-FMF	10
G3/4	R3/4	19	19	32	52.5	36.5	68.5	32	14	14.5	27	186	8030250	NPFC-T-2G34-R34-FMF	10
G1	R1	24	24	39	64.5	45	84	39	16	16.5	30	296	8030251	NPFC-T-2G1-R1-FMF	10

1) 包装单位数量

T 型接头 NPFC-T

内螺纹/外螺纹/外螺纹



接口		D3	D4	D5	H1	H2	L1	L2	T1	≈G1	重量/件	订货号	型号	PU ¹⁾
D1	D2	∅	∅	∅							[g]			
G1/8	R1/8	6	5.5	13	24.5	19.5	35	7.5	7.4	12	23.1	8030255	NPFC-T-G18-2R18-FMM	10
G1/4	R1/4	8	8	16.5	31	24.5	46	11	9.5	13	40.3	8030256	NPFC-T-G14-2R14-FMM	10
G3/8	R3/8	11	11	20.5	35.5	27	51.5	11.5	10.5	16	60.8	8030257	NPFC-T-G38-2R38-FMM	10
G1/2	R1/2	15	15	25.5	42.8	32	59	14	13	20	100.7	8030258	NPFC-T-G12-2R12-FMM	10

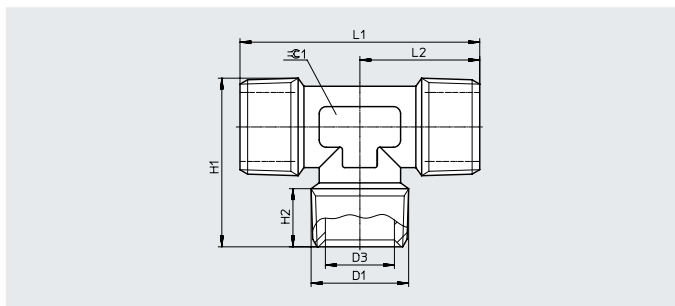
1) 包装单位数量

螺纹接头 NPFC

技术参数

T 型接头 NPFC-T

外螺纹

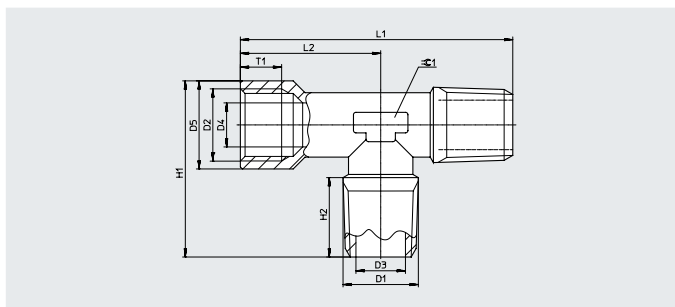


尺寸和订货数据												
接口		D3	H1	H2	L1	L2	≈G1	重量/件	订货号	型号	PU ¹⁾	
D1		∅						[g]				
R1/4		8	29.8	11	46	23	13	36.2	8030252	NPFC-T-3R14-M	10	
R3/8		11	34.1	11.5	51.5	25.5	16	54.9	8030253	NPFC-T-3R38-M	10	
R1/2		15	40.3	14	59	29.5	20	86	8030254	NPFC-T-3R12-M	10	

1) 包装单位数量

T 型接头 NPFC-T

外螺纹/外螺纹/内螺纹



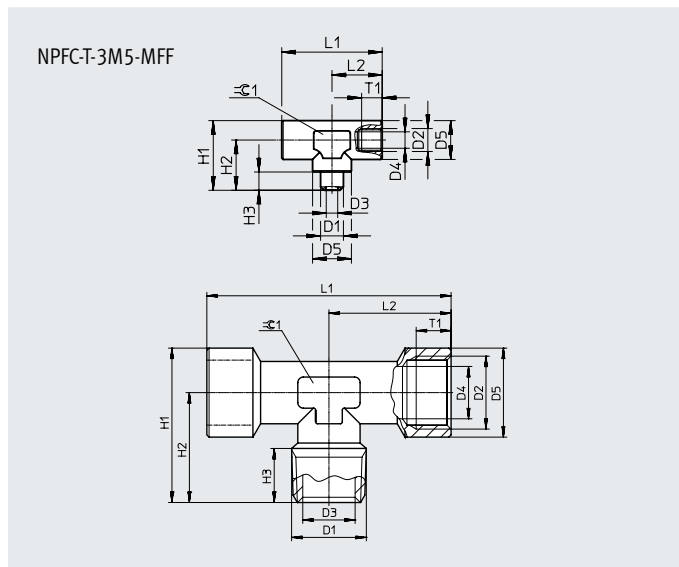
尺寸和订货数据														
接口		D3	D4	D5	H1	H2	L1	L2	T1	≈G1	重量/件	订货号	型号	PU ¹⁾
D1	D2	∅	∅	∅							[g]			
R1/8	G1/8	5.5	6	13	24	7.5	37	19.5	7.4	12	23.2	8030259	NPFC-T-2R18-G18-MMF	10
R1/4	G1/4	8	8	16.5	31.3	11	47.5	24.5	9.5	13	40.3	8030260	NPFC-T-2R14-G14-MMF	10
R1/2	G1/2	15	15	25.5	42.3	14	61.5	32	13	20	100.6	8030261	NPFC-T-2R12-G12-MMF	10

1) 包装单位数量

技术参数

T 型接头 NPFC-T

外螺纹/内螺纹/内螺纹



接口		D3	D4	D5	H1	H2	H3	L1	L2	T1	\varnothing_{D1}	重量/件	订货号	型号	PU ¹⁾
D1	D2	∅	∅	∅								[g]			
M5	M5	2.5	3	8.5	15.3	11	4	22	11	4.5	9	10.6	8069244	NPFC-T-3M5-MFF	10
R1/8	G1/8	5.5	6	13	24	17.5	8	39	19.5	7.4	12	26.3	8030241	NPFC-T-R18-2G18-MFF	10
R1/4	G1/4	8	8	16.5	31.3	23	11	49	24.5	9.5	13	45	8030242	NPFC-T-R14-2G14-MFF	10
R3/8	G3/8	11	11	20.5	35.8	25.5	11.5	54	27	10.5	16	65.9	8030243	NPFC-T-R38-2G38-MFF	10
R1/2	G1/2	15	15	25.5	41.8	29	14	64	32	13	20	114.7	8030244	NPFC-T-R12-2G12-MFF	10

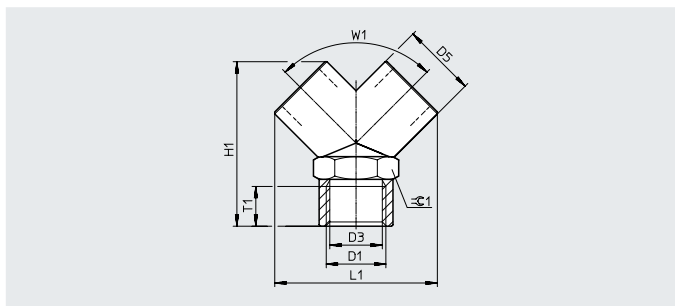
1) 包装单位数量

螺纹接头 NPFC

技术参数

Y 型接头 NPFC-Y

内螺纹

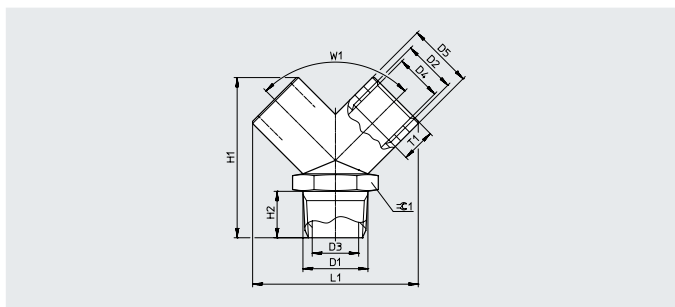


尺寸和订货数据												
接口 D1	D3 ∅	D5 ∅	H1	L1	T1	W1	≈G1	重量/件 [g]	订货号	型号	PU ¹⁾	
G1/4	11.5	17	36.8	36.8	9.5	90°	17	41.6	8030228	NPFC-Y-3G14-F	10	
G3/8	15	22	46	46	10.5	90°	22	91.9	8030229	NPFC-Y-3G38-F	10	
G1/2	18.5	26	58	57.3	13	90°	26	144.6	8030230	NPFC-Y-3G12-F	10	

1) 包装单位数量

Y 型接头 NPFC-Y

外螺纹/内螺纹/内螺纹

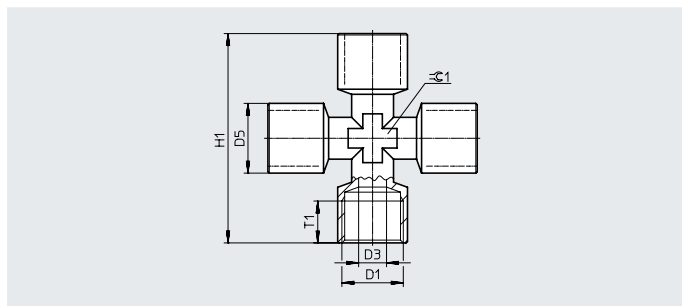
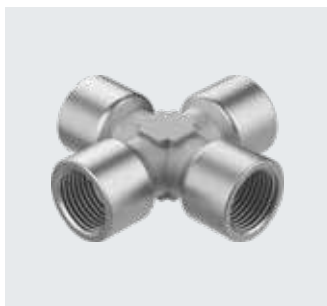


尺寸和订货数据														
接口 D1	D2	D3 ∅	D4 ∅	D5 ∅	H1	H2	L1	T1	W1	≈G1	重量/件 [g]	订货号	型号	PU ¹⁾
R1/8	G1/8	5.5	8.5	14	32.8	9	32.5	8.5	90°	14	30.7	8030231	NPFC-Y-R18-2G18-MFF	10
R1/4	G1/4	8	11.5	17	37	11	37	9.5	90°	17	40.8	8030232	NPFC-Y-R14-2G14-MFF	10
R3/8	G3/8	11	15	22	46	12.5	46	10.5	90°	22	86.7	8030233	NPFC-Y-R38-2G38-MFF	10
R1/2	G1/2	15	18.5	26	58	16.5	57.3	13	90°	26	138.5	8030234	NPFC-Y-R12-2G12-MFF	10

1) 包装单位数量

技术参数

X 型接头 NPFC-X 内螺纹

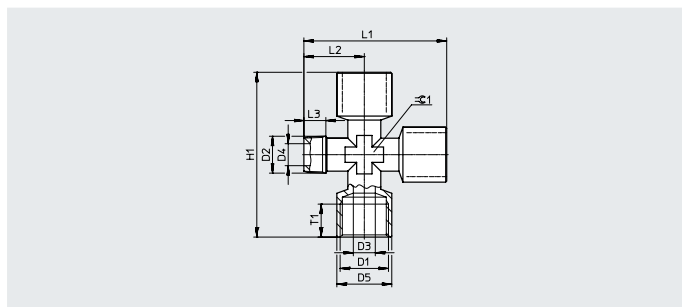


尺寸和订货数据										
接口	D3	D5	H1	T1	$\approx G1$	重量/件 [g]	订货号	型号	PU ¹⁾	
D1	∅	∅								
G1/4	8	16.5	50	9.5	13	63.7	8030262	NPFC-X-4G14-F	10	
G3/8	11	20.5	56	10.5	17	100.1	8030263	NPFC-X-4G38-F	10	
G1/2	15	25.5	64	13	20	164.1	8030264	NPFC-X-4G12-F	10	

1) 包装单位数量

X 型接头 NPFC-X

外螺纹/内螺纹/内螺纹/内螺纹



尺寸和订货数据													
接口	D3	D4	D5	H1	L1	L2	L3	T1	$\approx G1$	重量/件 [g]	订货号	型号	PU ¹⁾
D1 D2	∅	∅	∅										
G1/4 R1/4	8	8	16.5	50	48.5	23.5	11	9.5	13	59.6	8030265	NPFC-X-R14-3G14-MFFF	10
G1/2 R1/2	15	15	25.5	64	61	29	14	13	20	146.7	8030266	NPFC-X-R12-3G12-MFFF	10

1) 包装单位数量