

连接电缆，用于阀，插座接口型式 H

型号代码

FESTO

NEBV - H1 G 2 - - - N - LE 2	
功能	
NEBV	连接电缆，用于阀
左侧连接技术，现场设备侧	
H1	插座接口型式 H
左侧电缆引出线	
G	直列式
针脚/线芯数量，左侧	
2	2针
电缆属性	
K	标准
P	用于静态应用场合
电缆结构	
-	独立电缆
N	多条飞线
电缆长度	
0.5	0.5 m
1	1 m
2.5	2.5 m
5	5 m
电缆标识	
N	不带标签支架
右侧连接技术，控制器侧	
LE	开放式
针脚/线芯数量，右侧	
2	2芯

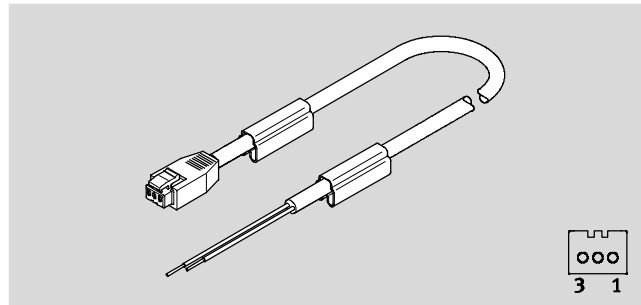
连接电缆，用于阀，插座接口型式 H

技术参数

FESTO

连接电缆 NEBV-H1G2

- 连接电缆
- 一端预装配
- 用于连接阀
- 电缆长度 0.5 ... 5 m



主要技术参数

电缆标识	不带标签支架
------	--------

技术参数 - 接口 1

功能	现场设备侧
连接方式	插座
电缆引出线	直列式
结构特点	方形
连接技术	接口型式 H
针脚/线芯数量	3
占用的针脚/线芯	2
安装方式	扣入锁定

技术参数 - 接口 2

型号代码	NEBV-H1G2-KN	NEBV-H1G2-P
功能	控制器侧	
连接方式	2x 导线	电缆
连接技术	开放式	
针脚/线芯数量	2	
占用的针脚/线芯	2	
线端	齐切	齐切
	-	电缆护套

技术参数 - 电气

工作电压范围	[V DC]	0 ... 60
额定电流, 40 °C	[A]	3

技术参数 - 电缆

型号代码	NEBV-H1G2-KN	NEBV-H1G2-P	
电缆直径	[mm]	1.3	3.4
电缆结构	[mm ²]	2x0.14	2x0.14
导线额定横截面积	[mm ²]	0.14	0.14
电缆属性	标准	用于静态应用场合	

材料

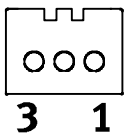
型号代码	NEBV-H1G2-KN	NEBV-H1G2-P
壳体	POM	POM
壳体颜色	黑色	黑色
针脚触点	镀锡铜合金	镀锡铜合金
电缆护套	-	TPE-U(PUR)
电缆护套颜色	-	灰色
绝缘护套	PVC	PVC
材料注意事项	RoHS 合规	RoHS 合规

连接电缆，用于阀，插座接口型式 H

技术参数

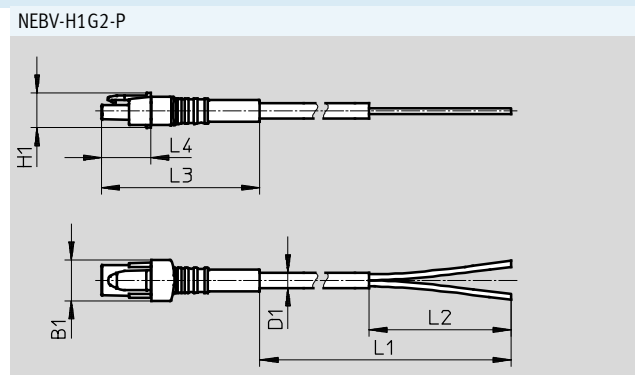
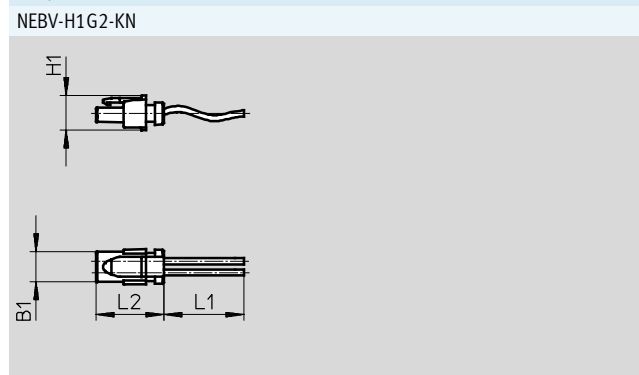
FESTO

工作和环境条件	
环境温度 [°C]	-5 ... +60
防护等级	IP40
防护等级注意事项	装配完毕的状态

线路图 (插座视图)				
电接口 1	针脚	线芯颜色 ¹⁾	针脚	电接口 2
	1	RD	-	-
	2	BK	-	

1) 符合IEC 757

尺寸 CAD 相关数据 → www.festo.com



型号代码	B1	H1	L1	L2
NEBV-H1G2-KN-0.5-N-LE2	8.3	8.4	500	13
NEBV-H1G2-KN-1-N-LE2			1000	
NEBV-H1G2-KN-2.5-N-LE2			2500	
NEBV-H1G2-KN-5-N-LE2			5000	

型号代码	B1	D1	H1	L1	L2	L3	L4
NEBV-H1G2-P-0.5-N-LE2	9	3.4	8.4	500	50	33.2	9
NEBV-H1G2-P-1-N-LE2				1000			
NEBV-H1G2-P-2.5-N-LE2				2500			
NEBV-H1G2-P-5-N-LE2				5000			

订货数据						
电接口 1	电接口 2, 连接方式	电缆长度 [m]	重量 [g]	订货号	型号	
直列式插座, 2针	2x 导线	0.5	4	566654	NEBV-H1G2-KN-0.5-N-LE2	
		1	7	566655	NEBV-H1G2-KN-1-N-LE2	
		2.5	17	566656	NEBV-H1G2-KN-2.5-N-LE2	
		5	31	566657	NEBV-H1G2-KN-5-N-LE2	
	电缆, 2芯	0.5	8	566658	NEBV-H1G2-P-0.5-N-LE2	
		1	16	566659	NEBV-H1G2-P-1-N-LE2	
		2.5	35	566660	NEBV-H1G2-P-2.5-N-LE2	
		5	70	566661	NEBV-H1G2-P-5-N-LE2	