

连接电缆，用于阀，插座型式 C，窄型

型号代码

FESTO

NEBV - C1S W - - - K - - N - LE - S9	
功能	
NEBV	连接电缆，用于阀
左侧连接技术，现场设备侧	
C1S	插座型式 C，窄型
左侧电缆引出线	
W	直角式
针脚/线芯数量，左侧	
2	2针
3	3针
指示灯	
-	无指示灯
L	LED
线路图	
-	无
P	保护线路
电缆属性	
K	标准
电缆长度	
0.5 ... 30	0.5 ... 30 m
电缆标识	
N	不带标签支架
右侧连接技术，控制器侧	
LE	开放式
针脚/线芯数量，右侧	
2	2芯
3	3芯
防护等级，电气系统	
S9	IP65/P67

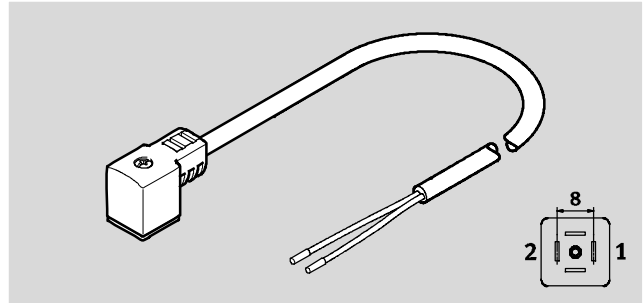
连接电缆，用于阀，插座型式 C，窄型，2针

技术参数

FESTO

连接电缆 NEBV-C1SW2

- 连接电缆
- 一端预装配
- 用于连接阀
- 电缆长度 0.5 ... 30 m



主要技术参数

电缆标识	不带标签支架
------	--------

技术参数 - 接口 1

功能	现场设备侧
连接方式	插座，窄型
电缆引出线	直角式
电缆出口注意事项	180°可旋转
结构特点	方形
连接技术	接口型式 C，符合 EN 175301-803
针脚/线芯数量	4
占用的针脚/线芯	2
安装方式	电磁阀上，通过 M2.5 中心螺丝
信号状态指示灯	黄色 LED
附加功能	保护线路

技术参数 - 接口 2

功能	控制器侧
连接方式	电缆
连接技术	开放式
极性/线芯数量	2
占用的针脚/线芯	2

技术参数 - 电气

额定工作电压	[V DC]	24
工作电压范围	[V DC]	20.4 ... 26.4
浪涌保护	[kV]	2.4
额定电流, 40 °C	[A]	6
污染等级		3
触点耐用性		50
极性容错保护		双极
保护接地接口		无

连接电缆，用于阀，插座型式 C，窄型，2针

FESTO

技术参数

技术参数 - 电缆		
电缆直径	[mm]	5.2
电缆直径公差	[mm]	±0.1
电缆构成	[mm ²]	2x0.75
导线额定横截面积	[mm ²]	0.75
电缆属性		标准
弯曲半径，电缆柔性安装	[mm]	≥52
电缆测试条件		测试条件备案

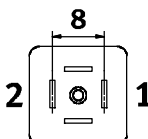
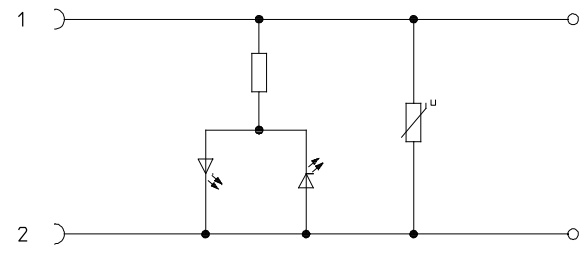
材料	
壳体	TPE-U(PU)
壳体颜色	黑色
螺丝	不锈钢
密封件	HNBR
针脚触点	镀锡铜合金
电缆护套	PVC
电缆护套颜色	灰色
绝缘护套	PVC
材料注意事项	RoHS 合规

工作和环境条件		
环境温度	[°C]	-20 ... +70
环境温度， 电缆柔性安装	[°C]	-5 ... +70
防护等级		IP65
		IP67
防护等级注意事项		装配完毕的状态
耐腐蚀等级 CRC ¹⁾		3

1) 耐腐蚀等级 3，符合 Festo FN 940 070 标准
高度耐腐蚀能力。户外暴露于中等腐蚀条件。用于表面有主功能性要求的外部可视件，直接与常规工业环境接触。

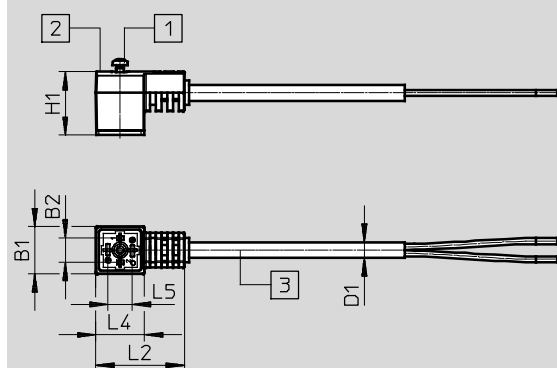
连接电缆，用于阀，插座型式 C，窄型，2针

技术参数

线路图 (插座视图/插头)				
电接口 1	针脚	线路图	线芯颜色 ¹⁾	电接口 2
	1		BK	开放式
	2		BK	开放式

1) 符合 IEC 757

尺寸 CAD 相关数据 → www.festo.com



- 1 M3 安装螺丝
- 2 信号状态指示灯
- 3 电缆, 长度 0.5 ... 30 m
取决于订单

型号	B1	B2	D1	H1	L2	L4	L5
NEBV-C1SW2L-...-S9	15.5	8	5.2	20.8	29	16	8

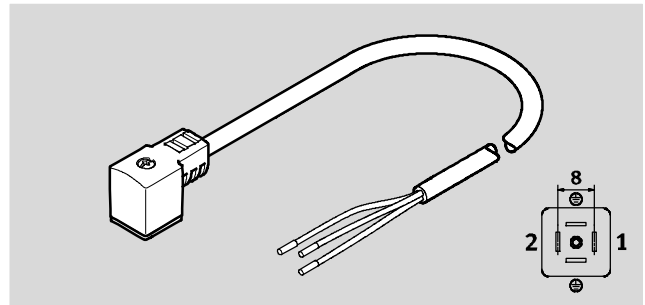
连接电缆，用于阀，插座型式 C，窄型，4针

FESTO

技术参数

连接电缆 NEBV-C1SW3

- 连接电缆
- 一端预装配
- 用于连接阀
- 电缆长度 0.5 ... 30 m



主要技术参数	
电缆标识	不带标签支架

技术参数 - 电接口 1	
功能	现场设备侧
连接方式	插座，窄型
电缆引出线	直角式
电缆出口注意事项	180° 可旋转
结构特点	方形
连接技术	接口型式 C，符合 EN 175301-803
针脚/线芯数量	4
占用的针脚/线芯	4
安装方式	电磁阀上，通过 M2.5 中心螺丝

技术参数 - 电接口 2	
功能	控制器侧
连接方式	电缆
连接技术	开放式
极性/线芯数量	3
占用的针脚/线芯	3

技术参数 - 电气		
工作电压范围	[V DC]	0 ... 230
	[V AC]	0 ... 230
浪涌保护	[kV]	4
额定电流, 40 °C	[A]	6
污染等级		3
触点耐用性		50
极性容错保护		双极
保护接地接口		有

连接电缆，用于阀，插座型式 C，窄型，4针

FESTO

技术参数

技术参数 - 电缆		
电缆直径	[mm]	5.2
电缆直径公差	[mm]	±0.1
电缆构成	[mm ²]	3x0.5
导线额定横截面积	[mm ²]	0.5
电缆属性		标准
弯曲半径，电缆柔性安装	[mm]	≥52
电缆测试条件		测试条件备索

材料	
壳体	TPE-U(PU)
壳体颜色	黑色
螺丝	不锈钢
密封件	HNBR
针脚触点	镀锡铜合金
电缆护套	PVC
电缆护套颜色	灰色
绝缘护套	PVC
材料注意事项	RoHS合规

工作和环境条件		
型号		NEBV-C1SW3
环境温度	[°C]	-20 ... +70
环境温度， 电缆柔性安装	[°C]	-5 ... +70
防护等级		IP65 IP67
防护等级注意事项		装配完毕的状态
耐腐蚀等级 CRC ¹⁾		3
CE 标记 (见合格声明) ²⁾		符合欧盟低电压指令

- 1) 耐腐蚀等级 3，符合 Festo FN 940 070 标准
高度耐腐蚀能力。户外暴露于中等腐蚀条件。用于表面有主功能性要求的外部可视件，直接与常规工业环境接触。
- 2) 详见 www.festo.com/sp → Certificates

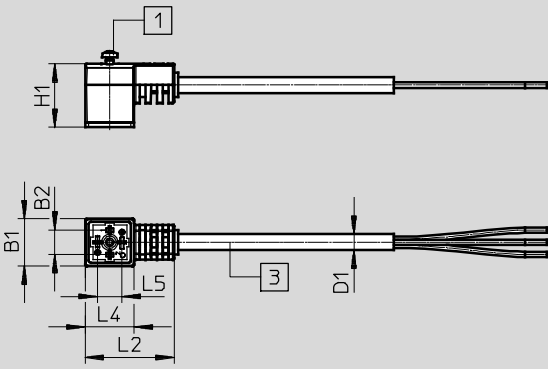
连接电缆，用于阀，插座型式 C，窄型，4针

技术参数

线路图 (插座视图/插头)				
电接口 1	针脚	线路图	线芯颜色 ¹⁾	电接口 2
	1	1 ————— ○	BK	开放式
	2	2 ————— ○	BK	开放式
	GND	⊕ ————— ○	PE	开放式
	GND	⊕ ————— ○		

1) 符合 IEC 757

尺寸 CAD 相关数据 → www.festo.com



1 M2.5 安装螺丝
3 电缆, 长度 0.5 ... 30 m
 取决于订单

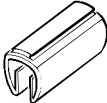
型号	B1	B2	D1	H1	L2	L4	L5
NEBV-C1SW3-...-S9	15.5	8	5.2	20.8	29	16	8

连接电缆，用于阀，插座型式 C，窄型

FESTO

订货数据

订货数据					
工作电压		电缆长度 [m]	重量 [g]	订货号	型号
插座型式 C，窄型，2针 - 开放式，2芯					
24 V DC	<ul style="list-style-type: none"> • 信号状态指示灯 • 保护线路 	2.5	120	8032623	NEBV-C1SW2L-P-K-2.5-N-LE2-S9
		5	230	8032626	NEBV-C1SW2L-P-K-5-N-LE2-S9
		10	440	8032627	NEBV-C1SW2L-P-K-10-N-LE2-S9
插座型式 C，窄型，4针 - 开放式，3芯					
0 ... 230 V AC/DC	-	2.5	125	8032628	NEBV-C1SW3-K-2.5-N-LE3-S9
		5	235	8032629	NEBV-C1SW3-K-5-N-LE3-S9

订货数据 - 附件				订货号	型号
	标签，用于电缆直径 5 ... 8 mm	11x20 mm		33361	KM-BZ

连接电缆，用于阀，插座型式 C，窄型

订货数据 - 模块化产品系统

订货表		条件	代码	输入代码
M	模块订货号	8003577		
	连接电缆	连接电缆，用于阀	NEBV	NEBV
	左侧连接技术，现场设备侧	插座型式 C，窄型	-C1S	-C1S
	左侧电缆引出线	直角式	W	W
	针脚/线芯数量，左侧	2针	2	
		3针	3	
O	指示灯	无		
		信号状态 LED		
	线路图	无	L	
		集成保护线路		-P
M	电缆属性	标准	-K	-K
	电缆长度 [m]	0.5 ... 30	-...	
	电缆标识	不带标签支架	-N	-N
		开放式	-LE	-LE
	针脚/线芯数量，右侧	2针	2	
		3针	3	
	防护等级, 电气系统	IP65/IP67	-S9	-S9

- ① L, -P, 2 仅适用于针脚/线芯数量，左侧 = 2针
- ② 3 仅适用于针脚/线芯数量，左侧 = 3针

- M** 必填数据
- O** 选填数据

输出订货代码

8003577 - NEBV - C1S W - - K - N - LE - S9