

连接电缆，用于阀，插座型式 B, 工业标准

型号代码 - 连接电缆，带 PUR 电缆护套

NEBV - B2 W 3 F - P - K - 0.6 - N - LE 3

功能	
NEBV	连接电缆，用于阀
连接技术，左侧，现场设备一侧	
B2	插座型式 B，符合工业标准，11 mm
电缆引出线，左侧	
W	直角式
针脚/线芯数量，左侧	
3	3针
显示	
-	无
F	信号状态 LED
线路图	
-	无
P	集成保护线路
电缆属性	
K	标准
电缆长度	
0.3	0.3 m
0.6	0.6 m
电缆标识	
N	不带标签支架
连接技术，右侧，控制一侧	
LE	开放式
M12	插头 M12x1, A编码, EN 61076-2-101
电缆引出线，右侧	
-	开放式
W	直角式
针脚/线芯数量，右侧	
3	3针

连接电缆，用于阀，插座型式 B, 工业标准

FESTO

型号代码 - 连接电缆，带 PVC 电缆护套

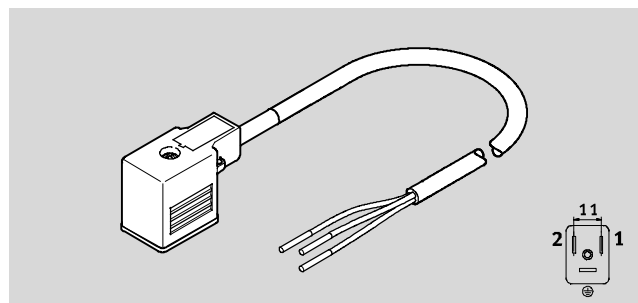
KMF - 1 - 24 - 10 - LED	
功能/连接技术，左侧，现场设备一侧	
KMF	连接电缆，用于阀 插座型式 B，符合工业标准，11 mm
系列	
1	系列 1
工作电压	
24	24 V DC
24DC	24 V DC
230AC	230 V AC
电缆长度	
2,5	2.5 m
5	5 m
10	10 m
显示	
LED	信号状态 LED

连接电缆，用于阀，插座型式 B, 工业标准

技术参数 - 连接电缆，带 PUR 电缆护套

连接电缆 NEBV-B2W3

- 连接电缆
- 一端或两端预装配
- 用于连接阀



主要技术参数		
电接口 1		
功能	现场设备侧	
连接方式	插座	
电缆引出线	直角式	
结构特点	方形	
连接技术	接口型式 B, 符合 工业标准, 11 mm	
针脚/线芯数量	3	
占用的针脚/线芯	3	
安装方式	电磁阀上, 通过中心螺丝 M3	
电接口 2		
功能	控制器侧	
连接方式	电缆	插头
电缆引出线	-	直角式
结构特点	-	圆形
连接技术	开放式	M12x1, A编码, 符合 EN 61076-2-101
针脚/线芯数量	3	5
占用的针脚/线芯	3	3
安装方式	-	螺纹锁定扳手规格 13 (六角)

技术参数 - 电气				
额定工作电压	[V AC/DC]	24	110	230
工作电压范围	[V AC]	18 ... 30	0 ... 110	0 ... 230
	[V DC]	18 ... 30	0 ... 110	0 ... 230
浪涌保护	[kV]	0.8	1.5	4
额定电流, 40 °C	[A]	4	1	10
污染等级		3	3	3
显示		黄色 LED, 信号状态显示	-	-
附加功能		保护线路	-	-
保护接地接口		是	是	是

技术参数 - 电缆	
电缆构成	[mm ²] 3 x 0.75
电缆直径	[mm] 5.9
电缆直径公差	[mm] ±0.3
电缆属性	标准
电缆测试条件	测试条件备案
电缆标识	不带标签支架

连接电缆，用于阀，插座型式 B, 工业标准

技术参数 - 连接电缆，带 PUR 电缆护套

材料		
电接口 2	连接技术	
	开放式	M12x1, A编码, 符合 EN 61076-2-101
壳体	TPE-U (PUR)	TPE-U (PUR)
壳体颜色	黑色	黑色
联接螺母	-	镀镍压铸锌
绝缘护套	PP	PP
电缆护套	TPE-U (PUR)	TPE-U (PUR)
电缆护套颜色	灰色	灰色
材料注意事项	RoHS 合规	RoHS 合规
	含油漆湿润缺陷物质	含油漆湿润缺陷物质

工作和环境条件				
额定工作电压	[V AC/DC]	24	110	230
环境温度	[°C]	-25 ... +80	-25 ... +80	-25 ... +80
环境温度, 电缆柔性安装	[°C]	-25 ... +80	-25 ... +80	-25 ... +80
CE 标记 (见合格声明) ¹⁾	-		符合欧盟低电压指令	符合欧盟低电压指令
认证	c CSA us (OL)		c CSA us (OL)	c CSA us (OL)
防护等级	IP67		IP67	IP67
防护等级注意事项	安装后的状态		安装后的状态	安装后的状态

1) 详见 www.festo.com/sp → Certificates

线路图 (插座视图/插头)				
电接口 1	针脚	线芯颜色 ¹⁾	针脚	电接口 2
电接口 2, 开放式				
	1	BK	-	开放式
	2	BK	-	开放式
	GND	GN YE	-	开放式
电接口 2, 连接技术 M12x1 A编码, 符合 EN 61076-2-101				
	1	BK	3	
	2	BK	4	
	GND	GN YE	5	

1) 符合 IEC 757

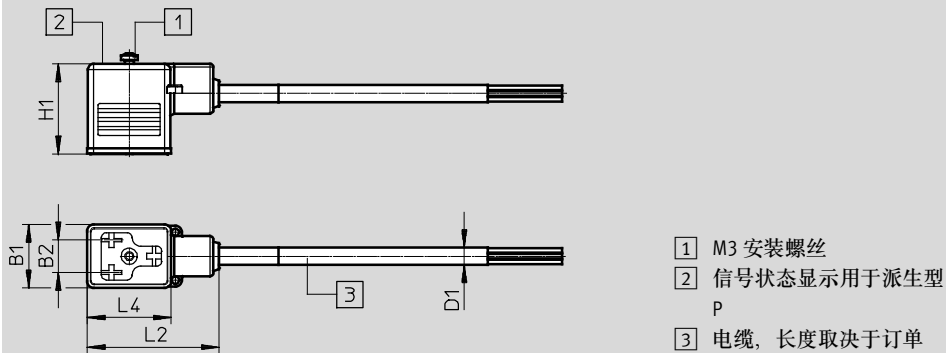
连接电缆，用于阀，插座型式 B, 工业标准

技术参数 - 连接电缆，带 PUR 电缆护套

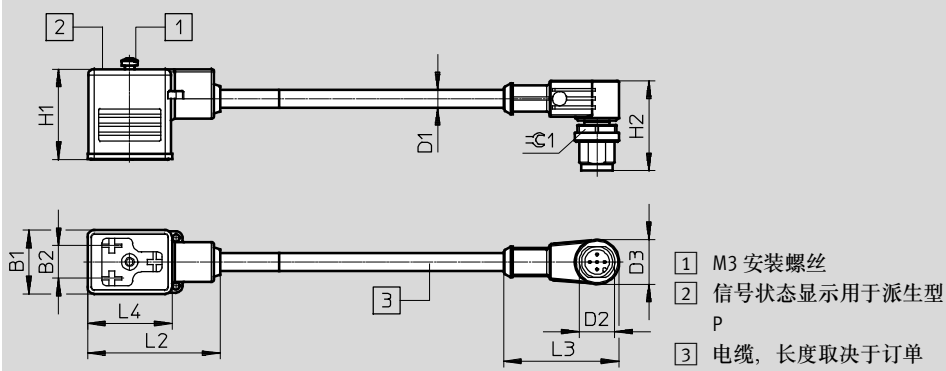
尺寸

CAD 相关数据 → www.festo.com

电接口 2, 开放式



电接口 2, 连接技术，插头 M12x1



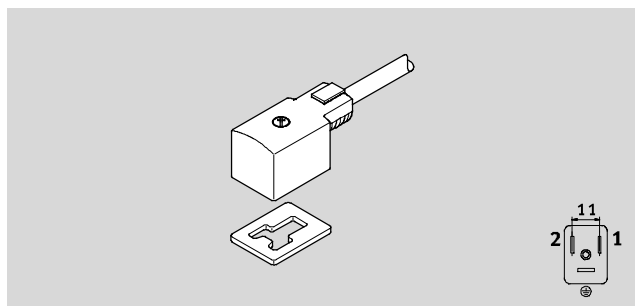
型号	B1	B2	D1 ∅	D2	D3 ∅	H1	H2	L2	L3	L4	≲C1
NEBV-B2W3-...-LE3	21.5	11	5.9	-	-	30.5	-	45	-	29	-
NEBV-B2W3-...-M12W3	21.5	11	5.9	M12x1	15	30.5	31	45	39	29	13

连接电缆，用于阀，插座型式 B, 工业标准

技术参数 - 连接电缆，带 PVC 电缆护套

连接电缆 KMF

- 连接电缆
- 一端预装配
- 用于连接阀



主要技术参数	
电接口 1	
功能	现场设备侧
连接方式	插座
电缆引出线	直角式
结构特点	方形
连接技术	接口型式 B, 符合工业标准, 11 mm
针脚/线芯数量	3
占用的针脚/线芯	3
安装方式	电磁阀上, 通过中心螺丝 M3
电接口 2	
功能	控制器侧
连接方式	电缆
连接技术	开放式
针脚/线芯数量	3
占用的针脚/线芯	3

技术参数 - 电气			
额定工作电压	[V]	24 DC	230 AC
额定工作电压	[V]	24 DC	230 AC
工作电压范围	[V AC]	-	230 ... 254.5
	[V DC]	20.4 ... 27.6	-
额定电流, 40 °C	[A]	4	4
污染等级		3	3
显示		黄色 LED, 信号状态显示	-
保护接地接口		是	是

技术参数 - 电缆		
电缆构成	[mm ²]	3 x 0.75
电缆直径	[mm]	6
电缆属性		标准
电缆测试条件		测试条件备索
电缆标识		不带标签支架

连接电缆，用于阀，插座型式 B, 工业标准

技术参数 - 连接电缆，带 PVC 电缆护套

材料	
壳体	PC
电缆护套	PVC
针脚触点	青铜

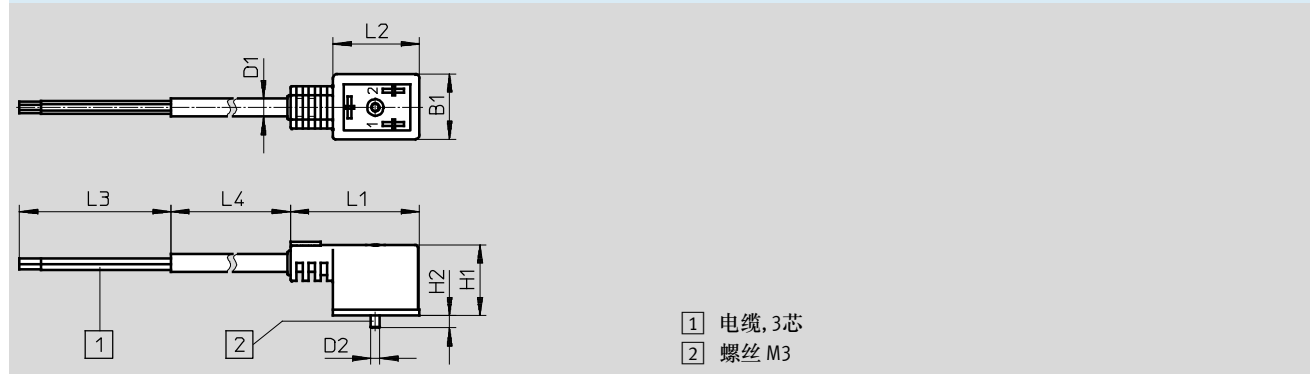
工作和环境条件			
额定工作电压	[V]	24 DC	230 AC
环境温度	[°C]	-20 ... +80	-20 ... +80
CE 标记 (见合格声明) ¹⁾		-	符合欧盟低电压指令
防护等级		IP67	IP67
防护等级注意事项		安装后的状态	安装后的状态

1) 详见 www.festo.com/sp → Certificates

线路图 (插座视图/插头)				
电接口 1	针脚	线芯颜色 ¹⁾	针脚	电接口 2
电接口 2, 开放式				
	1	BK	-	开放式
	2	BK	-	开放式
	GND	GNYE	-	开放式

1) 符合 IEC 757

尺寸 CAD 相关数据 → www.festo.com

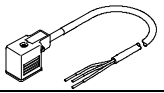
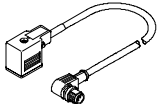


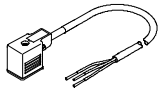
型号	B1	D1	D2	H1	H2	L1	L2	L3	L4
KMF-1-...-2,5	21	6	M3	23	6	43	28	50	2500
KMF-1-...-5									5000
KMF-1-...-10									10000

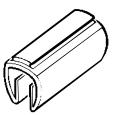
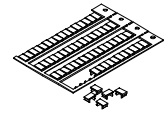
连接电缆，用于阀，插座型式 B, 工业标准

订货数据

FESTO

订货数据 - 连接电缆，带 PUR 电缆护套						
	额定工作电压 [V]		电缆长度 [m]	重量 [g]	订货号	型号
电接口 2, 开放式						
	24 AC/DC	• 信号状态显示 • 保护线路	0.6	80	3679778	NEBV-B2W3F-P-K-0.6-N-LE3
	230 AC/DC	-	0.6	80	3579468	NEBV-B2W3-K-0.6-N-LE3
电接口 2, 连接技术 M12x1 A 编码，符合 EN 61076-2-101						
	24 AC/DC	• 信号状态显示 • 保护线路	0.3	60	3679773	NEBV-B2W3F-P-K-0.3-N-M12W3
			0.6	100	3679774	NEBV-B2W3F-P-K-0.6-N-M12W3
	110 AC/DC	-	0.3	60	3579463	NEBV-B2W3-K-0.3-N-M12W3
			0.6	100	3579464	NEBV-B2W3-K-0.6-N-M12W3

订货数据 - 连接电缆，带 PVC 电缆护套						
	额定工作电压 [V]		电缆长度 [m]	重量 [g]	订货号	型号
电接口 2, 开放式						
	24 DC	信号状态显示	2.5	170	30935	KMF-1-24DC-2,5-LED
			5	320	30937	KMF-1-24DC-5-LED
			10	620	193458	KMF-1-24-10-LED
	230 AC	-	2.5	170	30936	KMF-1-230AC-2,5
			5	320	30938	KMF-1-230AC-5

订货数据 - 附件				订货号	型号
	标签夹，用于电缆直径 5 ... 8 mm	11x20 mm		33361	KM-BZ
	标签，用于连接电缆 KMF, 64 枚/幅	6x10 mm		18576	IBS-6x10

连接电缆，用于阀，插座型式 B, 工业标准

订货数据 - 模块化产品系统

订货表		条件	代码	输入代码
M	模块订货号	8003577		
	连接电缆	连接电缆，用于阀	NEBV	NEBV
	连接技术，左侧，现场设备一侧	插座型式 B，符合工业标准，11 mm	-B2	-B2
	电缆引出线，左侧	直角式	W	W
	针脚/线芯数量，左侧	3针	3	3
O	显示	无		
		信号状态 LED	F	
	线路图	无		
		集成保护线路	-P	
M	电缆属性	标准	-K	-K
	电缆长度 [m]	0.3	¹ -0.3	
	[m]	0.6	-0.6	
	电缆标识	不带标签支架	-N	-N
	连接技术，右侧，控制一侧	开放式	-LE	
		插头 M12x1, A编码, EN 61076-2-101	-M12	
O	电缆引出线，右侧	无		
		直角式	¹ W	
M	针脚/线芯数量，右侧	3针	3	3

¹ -0.3, W 仅适用于右侧连接技术 M12

- M** 必填数据
- O** 选填数据

输出订货代码

8003577 - NEBV - B2 - W - 3 - - - K - - - N - - - 3